

工程指示 / 要求簡箋(E.I.)

工程指示編號：EI / 2999 / 21

修改版次：-

工程編號：J - 852

工程名稱：亞皆老街中電

工程項目：佛沙窗 補 W4/T2A 一隻(現場損壞)

收件人：生統 / 王良

發件人：Ant Yeung

日期：25/01/2021

要求提供 / 確認 事項：

- | | | |
|------------------------------------|-------------------------------------|-------------------------------|
| <input type="checkbox"/> 初步鋁料 B.M. | <input type="checkbox"/> 加工拆圖，然後生產 | <input type="checkbox"/> 尺寸表 |
| <input type="checkbox"/> 正式鋁料 B.M. | <input type="checkbox"/> 技術上資料 / 指示 | <input type="checkbox"/> 報價 |
| <input type="checkbox"/> 配件 B.M. | <input type="checkbox"/> 樣辦或貨品說明書 | <input type="checkbox"/> 分判合約 |
| <input type="checkbox"/> 其他：_____ | | |

內容：

請按加工圖生產一隻佛沙窗送佛沙場安裝 (3/F)

W4/T2A 窗在佛沙脫模後損壞，需重新補窗，附上報告及相片記錄用

謝謝。

請在 2021.02.05 前完成上列要求。

附 30 頁

以上項目為：

- 原合約工程包 原合約工程加 / 減賬 新工程報價

原因：-

分發東莞各部門：

- | | | | |
|---|---|--|---|
| <input type="checkbox"/> 生產技術總監 <input type="checkbox"/> 連附件 | <input type="checkbox"/> 技術部 <input type="checkbox"/> 連附件 | <input type="checkbox"/> 生產部 <input type="checkbox"/> 連附件 | <input type="checkbox"/> 機械設計部 <input type="checkbox"/> 連附件 |
| <input type="checkbox"/> 採購部 <input type="checkbox"/> 連附件 | <input checked="" type="checkbox"/> 生產統籌部 <input checked="" type="checkbox"/> 連附件 | <input checked="" type="checkbox"/> 小羅 & 清 <input checked="" type="checkbox"/> 連附件 | |
| <input checked="" type="checkbox"/> 質檢部 <input checked="" type="checkbox"/> 連附件 | <input type="checkbox"/> 會計部 <input type="checkbox"/> 連附件 | <input type="checkbox"/> 報關組 <input type="checkbox"/> 連附件 | <input type="checkbox"/> 其他 <u>楊榮輝</u> <input type="checkbox"/> 連附件 |

分發其他分判：

- (v) 水洪 連附件

分發香港各部門：

- | | | | | |
|---|--|---|--|----|
| <input type="checkbox"/> 行政部 <input type="checkbox"/> 連附件 | <input type="checkbox"/> 會計部 <input type="checkbox"/> 連附件 | <input type="checkbox"/> 統籌部 <input type="checkbox"/> 連附件 | <input type="checkbox"/> 工程部地盤科文 <input type="checkbox"/> 連附件 | 祥哥 |
| <input type="checkbox"/> 採購部 <input type="checkbox"/> 連附件 | <input type="checkbox"/> QS 部 <input type="checkbox"/> 連附件 | <input type="checkbox"/> 維修部 <input type="checkbox"/> 連附件 | <input type="checkbox"/> 其他 _____ <input type="checkbox"/> 連附件 | |

傳遞編號：

HK 195 / 21

發件人簽署：

項目經理簽署：

预制场质量检验报告 (表5)

Quality Inspection Report

Q.I.REPORT NO. 质量检验报告编号: QRG-852-21-01

PROJECT NO. 项目编号: 佛沙号: J2-PF-35-3/4 PROJECT NAME 项目名称: 亚答老街

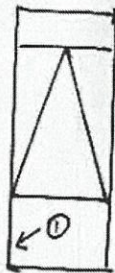
DRAWING NO. 物料编号/图号: _____ INSPECTED BY 检查员: 甘维兵

N.C.REP.NO. 不合格项目报告编号: 1幅 REPORT DATE 报告日期: 2021.1.2.

LOT QTY 数量: _____ SAMPLING 抽样标准: _____

INSPECTION 检验工序 编号	SAMPLE SIZE 抽查 数量	DEFECTIVE 次品			DEFECT RAITO 次品率	DESCRIPTION OF DEFECT 次品描述
		CRI	MAJ 严重	MIN 轻微		
			✓			① 左边室外玻璃槽槽棱皮起模 碰凹变形。

图示:



W4/T2A

APPROVAL BY 核准人: _____ APPROVAL DATE 核准日期: _____

COMMAND 处理意见: _____

CLAM FOR EXTRA COST 额外成本索偿: Y有 /N无 RESPONSIBLE BY 责任归属: 甘维兵

FOLLOW UP BY 由谁跟进: 美而特 OTHER ONE 其它 ()

RESULT 结果: _____

部门: 生产统筹部 生产部 技术部 采购部 ()

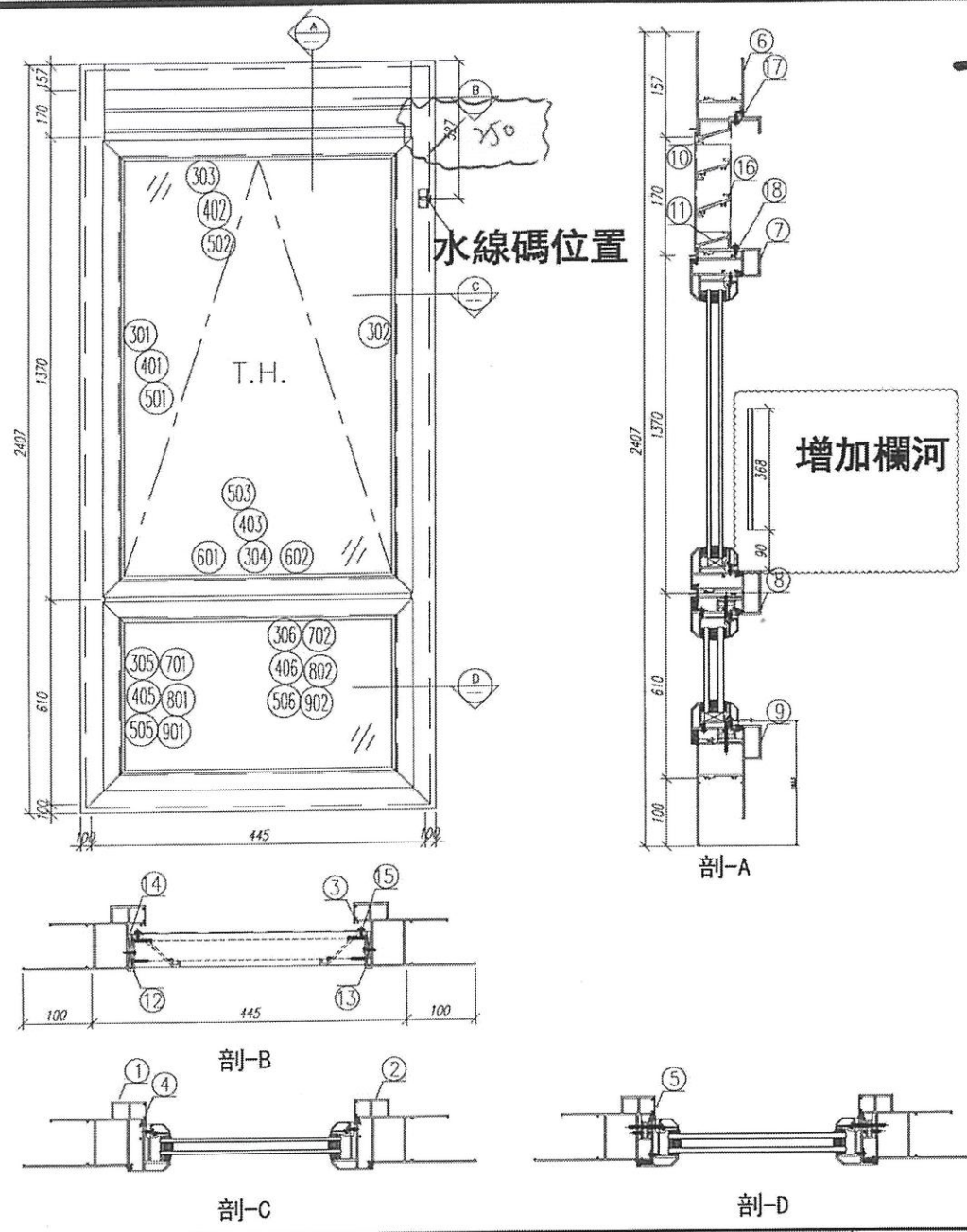
C.C 分发: 项目经理 ()





From 2560C

T2



序號	材料編號	材料名稱	加工圖號	長度 L(OM)	單位	幅數	小計
1	X85759	70生窗邊框	PW01-03-1	2407	支	1	12
2	X85759	70生窗邊框	PW01-04-1	2407	支	1	12
3	X85764	70生窗拍蓋	直口開料	164.5	支	2	24
4	X85764	70生窗拍蓋	直口開料	89.5	支	2	24
4	X85764	70生窗拍蓋	直口開料	847.5	支	2	24
5	X85764	70生窗拍蓋	直口開料	500.5	支	2	24
6	X85761	70生窗頂框	PW01-19	347	支	1	12
7	X85775	70上生下生中橫	PW01-33	347	支	1	12
8	X85775	70上生下生中橫	PW01-34A	347	支	1	12
9	X85762	70生窗底框	PW01-22	645	支	1	12
10	X85840	百頁框頂	PW01-41	347	支	1	12
11	X85839	百頁框底	PW01-42	347	支	1	12
12	20*56*10*3mm	百頁玉企鋁折角	PW01-AL01	144	支	1	12
13	20*56*10*3mm	百頁玉企鋁折角	PW01-AL02	144	支	1	12
14	15*1.6mm巴	雀仔網壓巴	PW01-44	171.5	支	2	24
15	50*5mm巴	百頁玉墊巴	PW01-43	120	支	2	24
16	X85838	百葉片	直口開料	324	支	2	24
17	20*20*3	百頁框頂鋁角	PW01-39	329	支	1	12
18	15*1.6mm巴	雀仔網壓巴	PW01-44	329	支	2	24
如下為生玉料							
301	X85767	70生窗玉企	PW03-04	1360	支	1	12
302	X85767	70生窗玉企	PW03-05	1360	支	1	12
303	X85767	70生窗玉頂	PW03-01	345	支	1	12
304	X85767	70生窗玉底/拉手	PW03-03	345	支	1	12
401	X85834	70窗玻璃夾角企	PW02-06	1235	支	2	24
402	X85834	70窗玻璃夾角頂	PW02-06	271	支	1	12
403	X85834	70窗玻璃夾角底/拉手	PW03-06	271	支	1	12
501	X85768	70窗玻璃線企	斜口開料	1255	支	2	24
502	X85768	70窗玻璃線頂	直口開料	271	支	1	12
503	X85768	70窗玻璃線底/拉手	PW03-07	271	支	1	12
601	X85824	多點鎖拉巴	PW03-8	93	支	1	12
602	X85824	多點鎖拉巴	PW03-8	75	支	1	12
如下為生雙槓玉料							
305	X85767	70生窗玉企	PW01-35	555	支	2	24
306	X85767	70生窗玉企	PW01-35	345	支	2	24
405	X85834	70窗玻璃夾角企	PW01-36	430	支	2	24
406	X85834	70窗玻璃夾角頂	PW01-36	271	支	2	24
505	X85768	70窗玻璃線企	斜口開料	450	支	2	24
506	X85768	70窗玻璃線頂	直口開料	271	支	2	24
701	X85785	生窗雙槓玉扣(玉)	PW01-40	495	支	2	24
702	X85785	生窗雙槓玉扣(玉)	PW01-40	285	支	2	24
801	X85786	生窗雙槓玉扣(框)	PW01-37	495	支	2	24
802	X85786	生窗雙槓玉扣(框)	PW01-37	285	支	2	24
901	15*13*1.6角	擋膠角企	PW01-38	535	支	2	24
902	15*13*1.6角	擋膠角橫	PW01-38	325	支	2	24

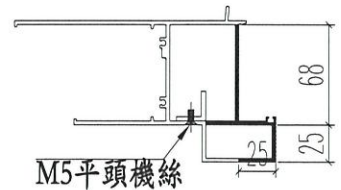
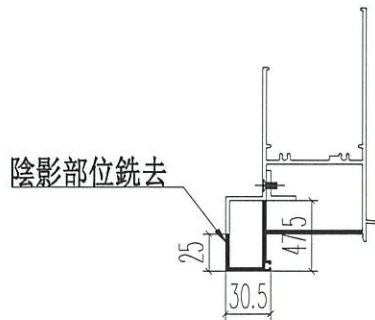
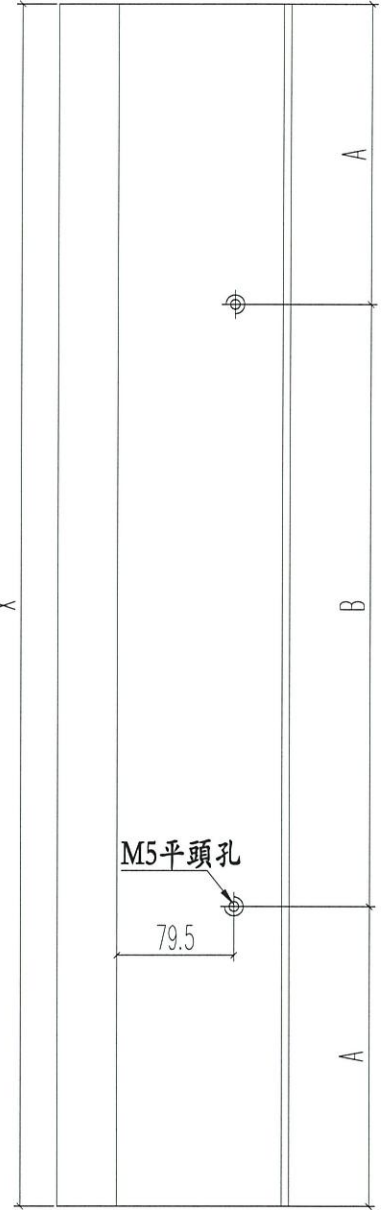
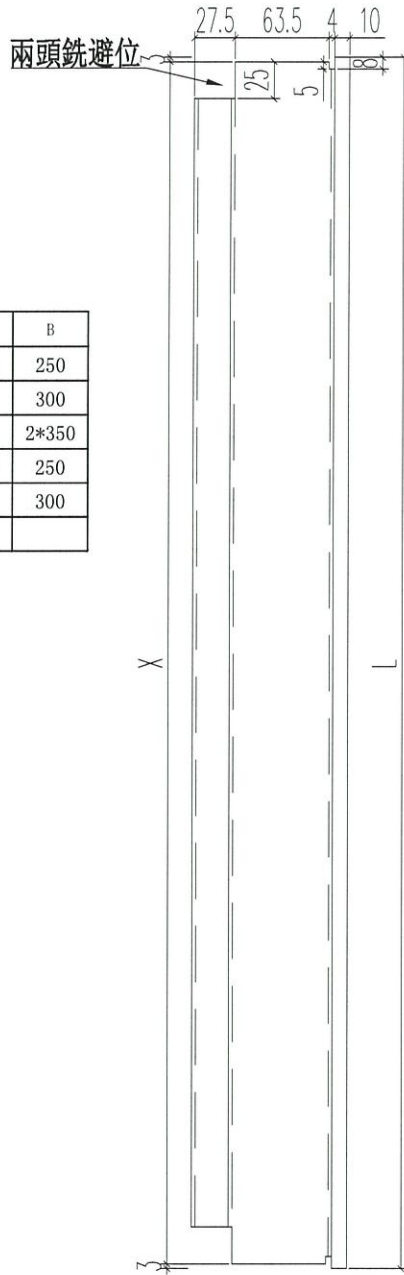
數量: 12	材料: 详见本图附表	表面处理: UCT806812XL-3	美特鋁質有限公司 MIDI Aluminium Fabricator Ltd.		工程名称: 亞齊老街 / 佛沙窗
制图: 郭上軍	日期: 2020.08.05	校核: WSH	审核:	Rev: A	图名: W4/T2A組裝圖 图号: W4/T2A(BF*21F)



美特鋁質 有限公司
MIDI Aluminium Fabricator Ltd.

工程號 J852 地盤 亞皆老街

窗號	L	數量 (支)	X	A	B
W4/T2A	347	12	341	45.5	250
W5/T2A	422	12	416	58	300
W6/T2C	902	12	896	98	2*350
W4/T2B	347	12	341	45.5	250
W5/T2B	422	12	416	58	300
合計:		60			



名稱	70生窗頂框	制圖	JASON	2020.06.22	修改		
材料	X85761	復核	WHS		日期		
顏色	UCT806812XL-3	批准			圖號	PW01-19	

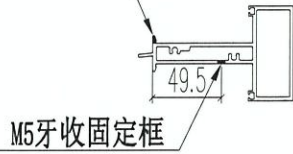


美特鋁質 有限公司
MIDI Aluminium Fabricator Ltd.

工程號 J852 地盤 亞皆老街

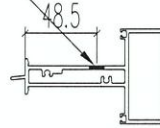
窗號	L	數量 (支)	A	B	C	D
W4/T2A	347	12	70.5	200	48	245
W5/T2A	422	12	80	250	48	320
W4/T2B	347	12	70.5	200	48	245
W5/T2B	422	12	80	250	48	320
合計:		48				

5*15長方型去水孔

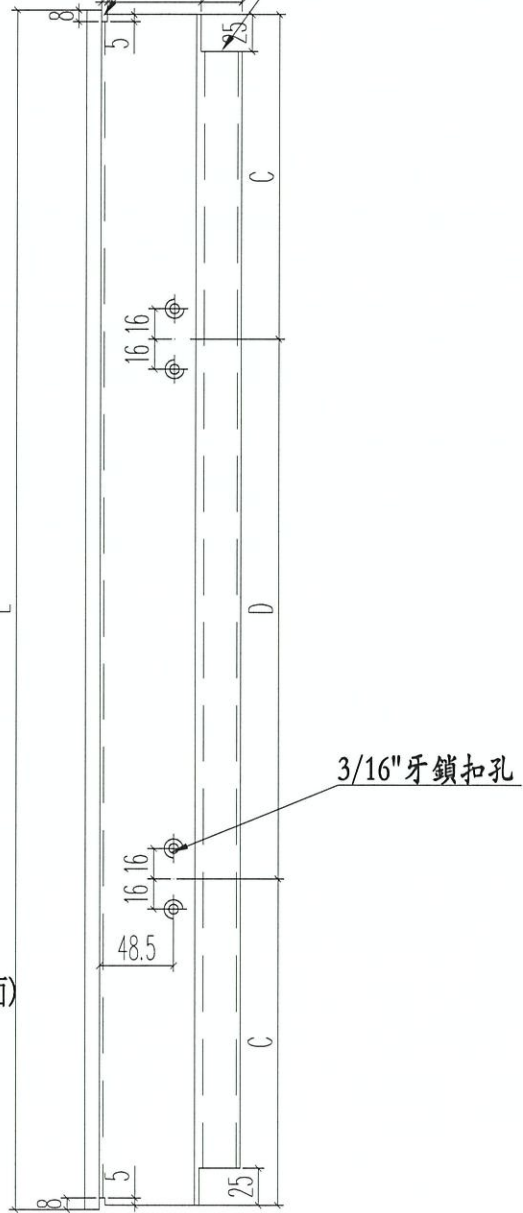
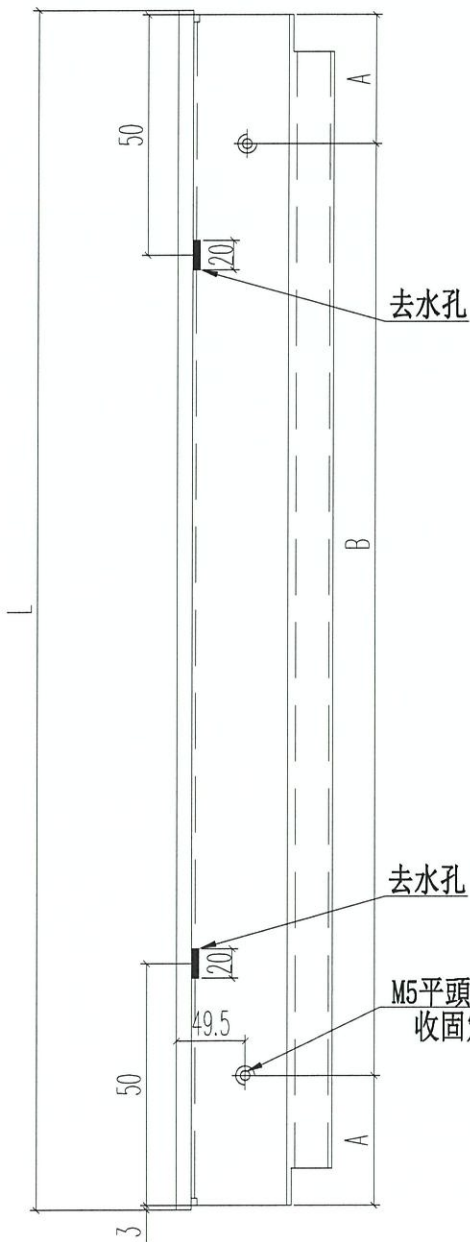


M5牙收固定框

3/16"平頭機絲收鎖扣



上下開避位



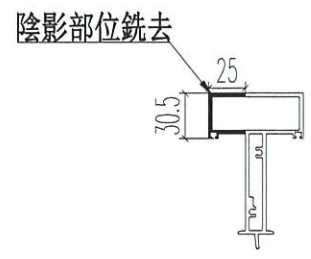
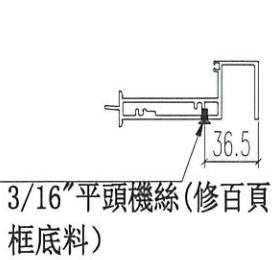
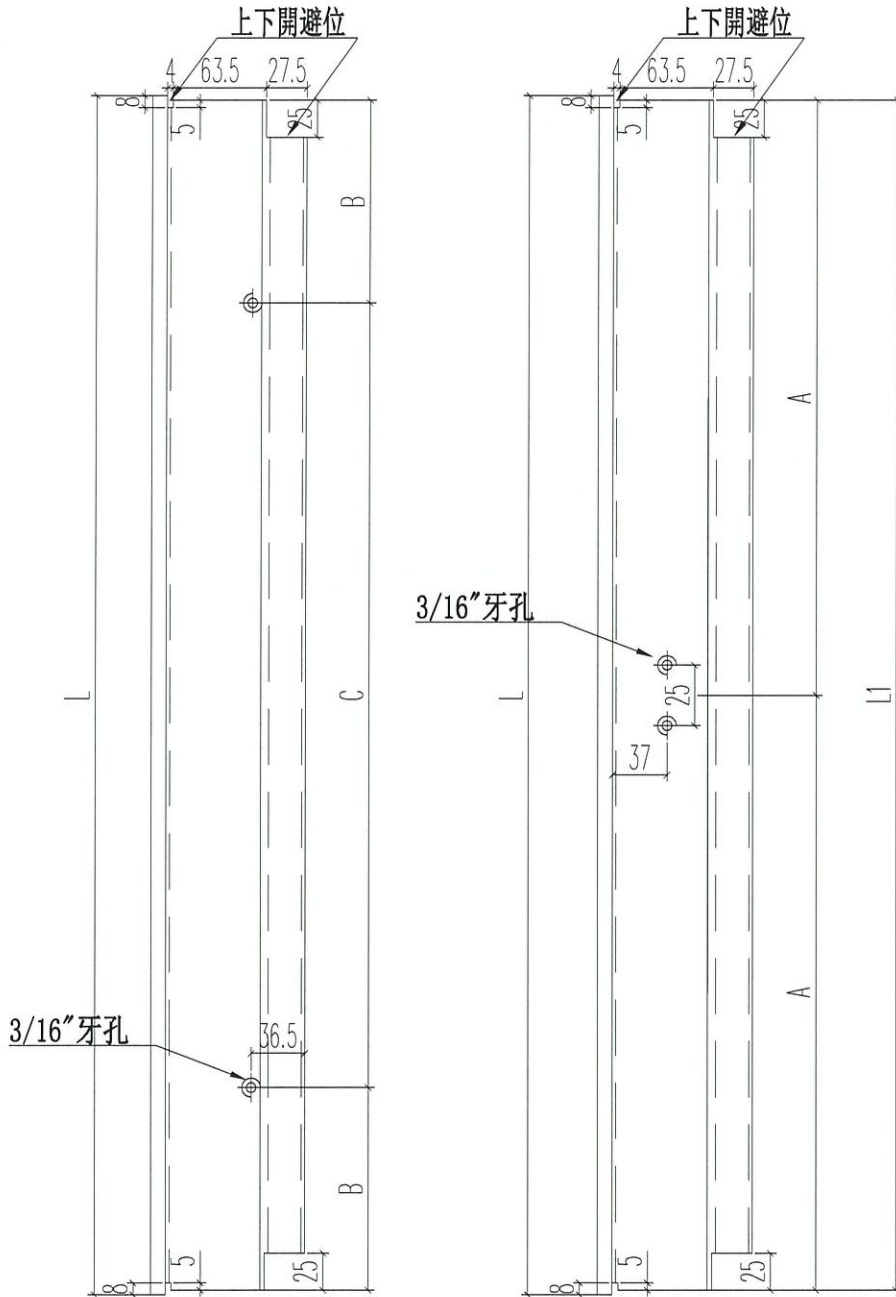
名稱	70上生下生中橫	制圖	JASON	2020.06.22	修改		
材料	X85775	復核	WHS		日期		
顏色	UCT806812XL-3	批准			圖號	PW01-33	



美特鋁質 有限公司
MIDI Aluminium Fabricator Ltd.

工程號 J852 地盤 亞皆老街

窗號	L (MM)	L1 (MM)	數量(支)	A	B	C
W4/T2A	347	341	12	170.5	45.5	250
W5/T2A	422	416	12	208	58	300
W4/T2B	347	341	12	170.5	45.5	250
W5/T2B	422	416	12	208	58	300
合計:			48			



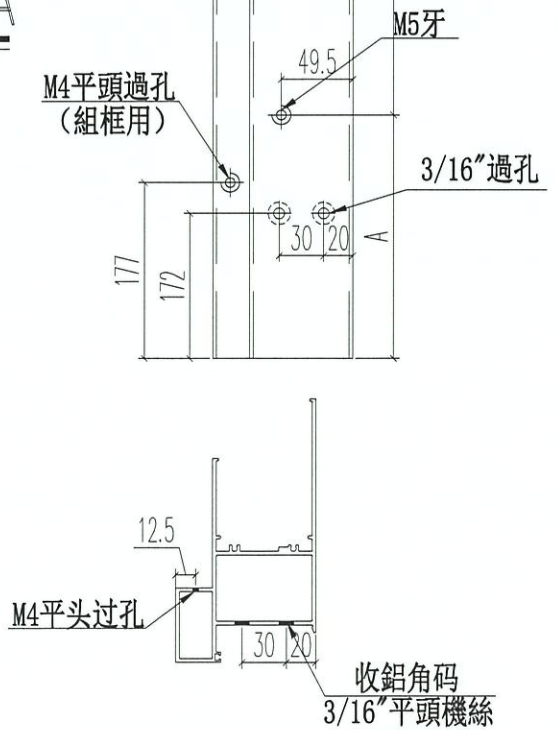
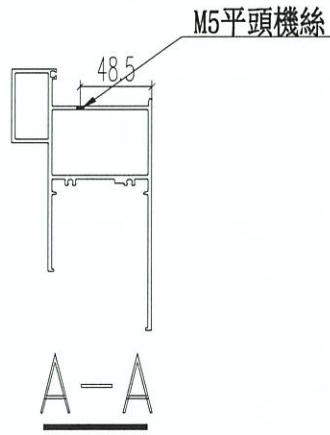
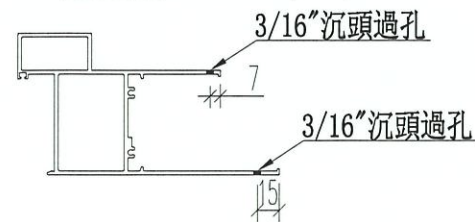
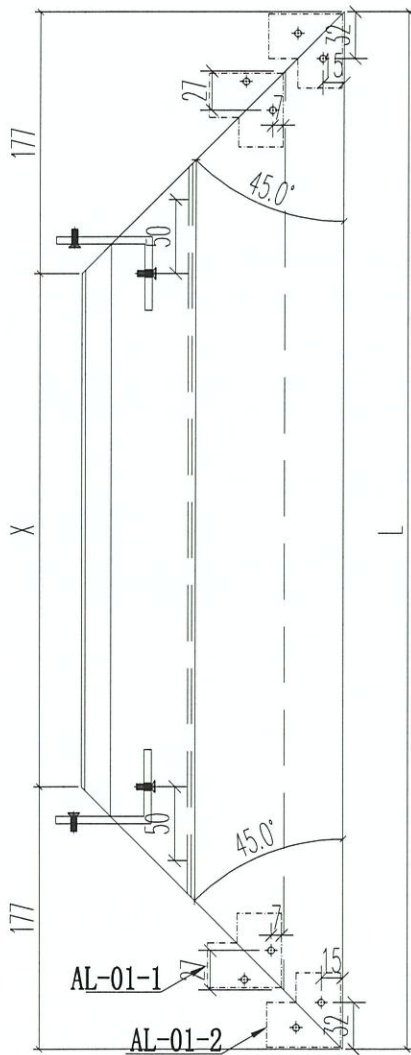
名稱	70上生下生中橫	制圖	JASON	2020.06.22	修改	-	
材料	X85775	復核	WHS		日期	-	
顏色	UCT806812XL-3	批准			圖號	PW01-34A	



美特鋁質 有限公司
MIDI Aluminium Fabricator Ltd.

工程號 J852 地盤 亞皆老街

窗號	L	數量	X	A	M	N
W4/T2A	645	12	291	222.5	200	1
W5/T2A	720	12	366	235	250	1
W4/T2B	645	12	291	222.5	200	1
W5/T2B	720	12	366	235	250	1
合計:		48				



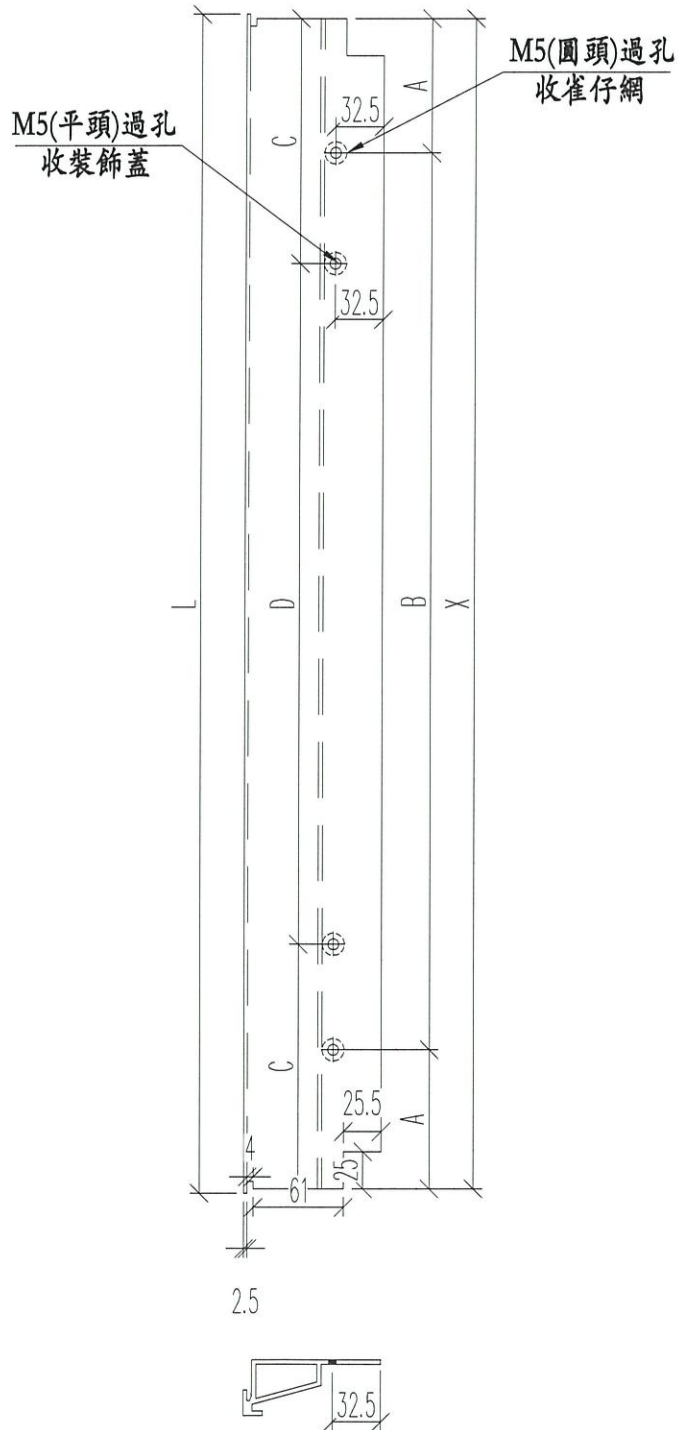
名稱	70生窗底框	制圖	JASON	2020.06.22	修改	
材料	X85762	復核	WHS		日期	
顏色	UCT806812XL-3	批准			圖號	PW01-22



美特鋁質 有限公司
MIDI Aluminium Fabricator Ltd.

工程號 J852 地盤 亞皆老街

窗號	L尺寸 (mm)	數量 (支)	X	A	B	C	D
W4/T2A	347	12	341	45.5	250	70.5	200
W5/T2A	422	12	416	58	300	83	250
W6/T2C	902	12	896	98	2*350	128	2*320
W4/T2B	347	12	341	45.5	250	70.5	200
W5/T2B	422	12	416	58	300	83	250
合計:		60					



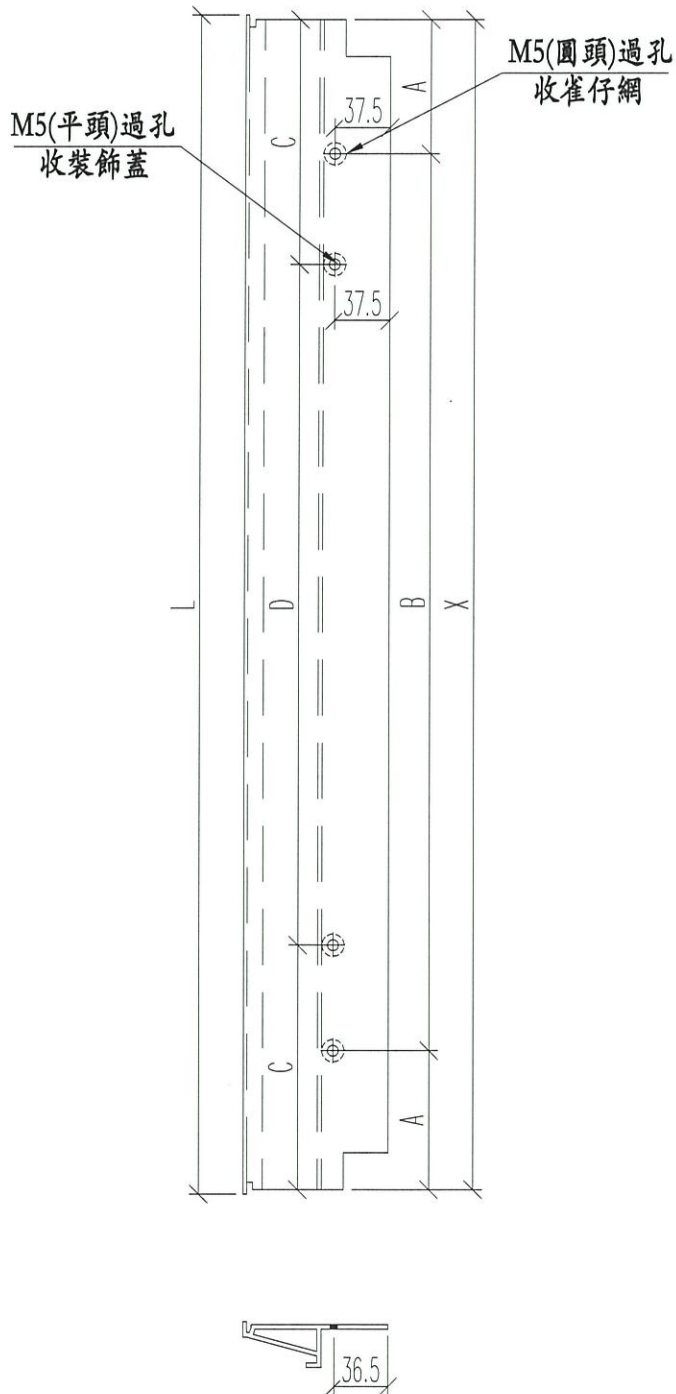
名稱	百葉框頂	制圖	JASON	2020.07.13	修改		
材料	X85840	復核	WHS		日期		
顏色	UCT806812XL-3	批准			圖號	PW01-41	



美特鋁質 有限公司
MIDI Aluminium Fabricator Ltd.

工程號 J852 地盤 亞皆老街

窗號	L尺寸 (mm)	數量 (支)	X	A	B	C	D
W4/T2A	347	12	341	45.5	250	70.5	200
W5/T2A	422	12	416	58	300	83	250
W6/T2C	902	12	896	98	2*350	128	2*320
W4/T2B	347	12	341	45.5	250	70.5	200
W5/T2B	422	12	416	58	300	83	250
合計:		60					



名稱	百葉框底	制圖	JASON	2020.07.13	修改		
材料	X85839	復核	WHS		日期		
顏色	UCT806812XL-3	批准			圖號	PW01-42	



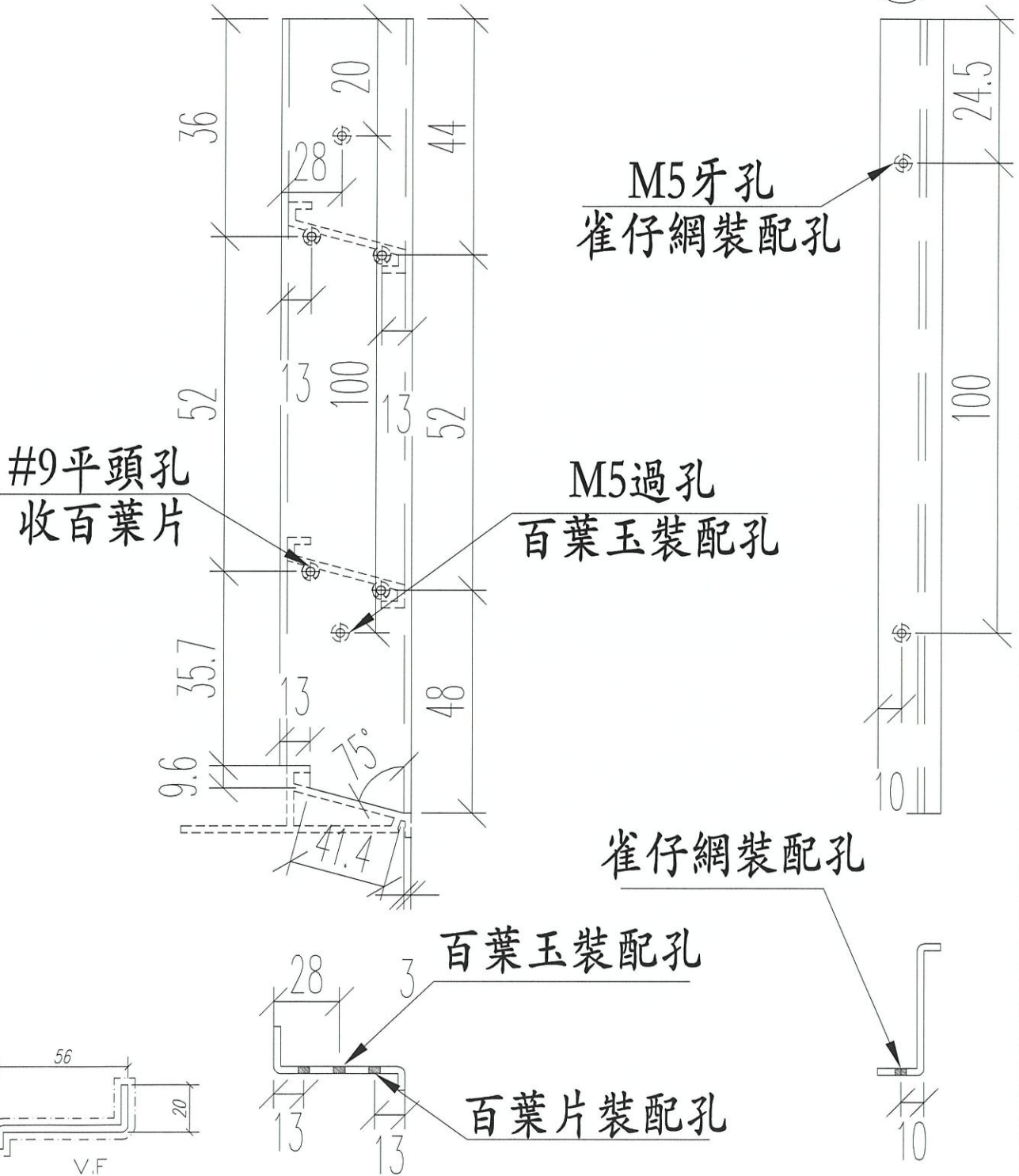
美特鋁質 有限公司
MIDI Aluminium Fabricator Ltd.

工程號 J852 地盤 亞皆老街

窗號	總尺寸 (mm)	數量 (支)
W4/T2A	144	12 (1)
W5/T2A	144	12
W6/T2C	144	12
W4/T2B	144	12
W5/T2B	144	12
合計:		60

頂

頂



名稱	百葉玉企鋁折件	制圖	JASON	2020.07.13	修改		
材料	20*56*10*3MM	復核	WHS		日期		
顏色	Uct201498xL(A)-3	批准			圖號	PW01-AL01	



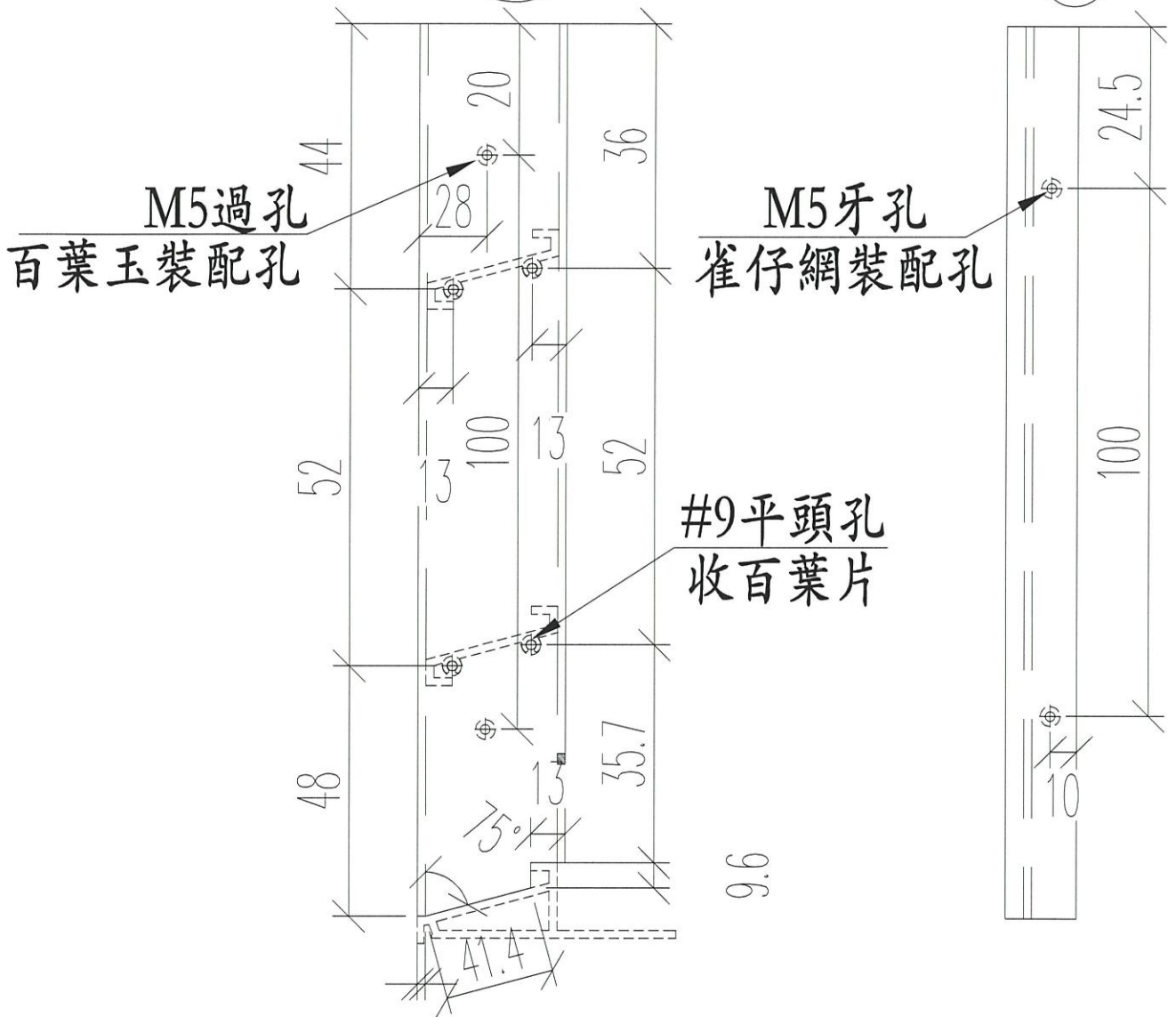
美特鋁質 有限公司
MIDI Aluminium Fabricator Ltd.

工程號 J852 地盤 亞皆老街

窗號	總尺寸 (mm)	數量 (支)
W4/T2A	144	12 (1)
W5/T2A	144	12
W6/T2C	144	12
W4/T2B	144	12
W5/T2B	144	12
合計:		60

頂

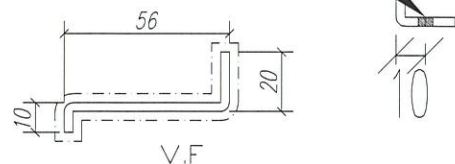
頂



百葉玉裝配孔

雀仔網裝配孔

百葉片裝配孔



名稱	百葉玉企鋁折件	制圖	JASON	2020.07.13	修改		
材料	20*56*10*3MM	復核	WHS		日期		
顏色	Uct201498xL(A)-3	批准			圖號	PW01-AL02	

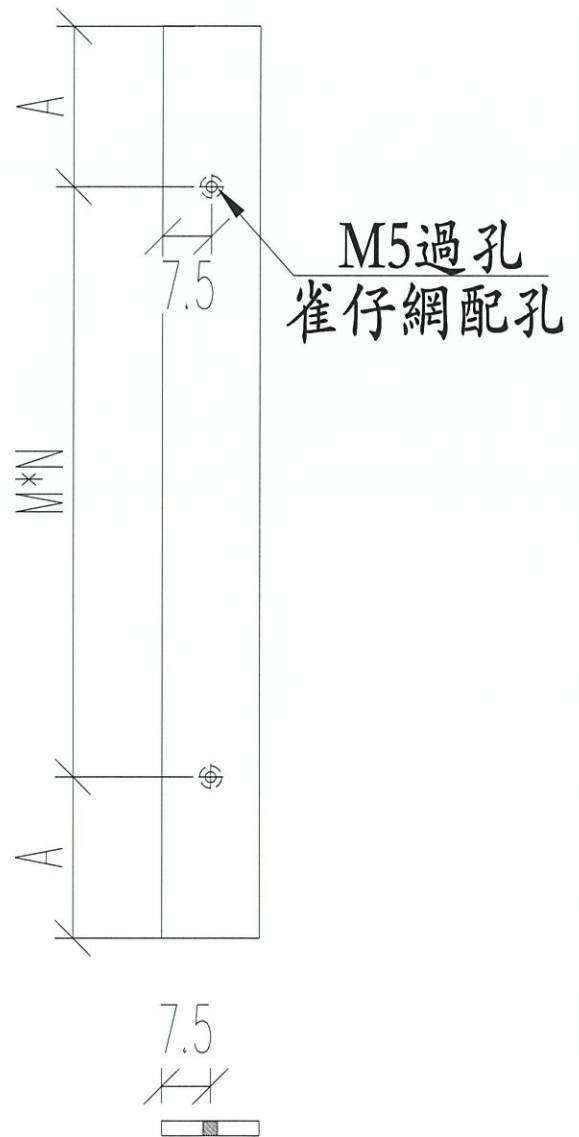
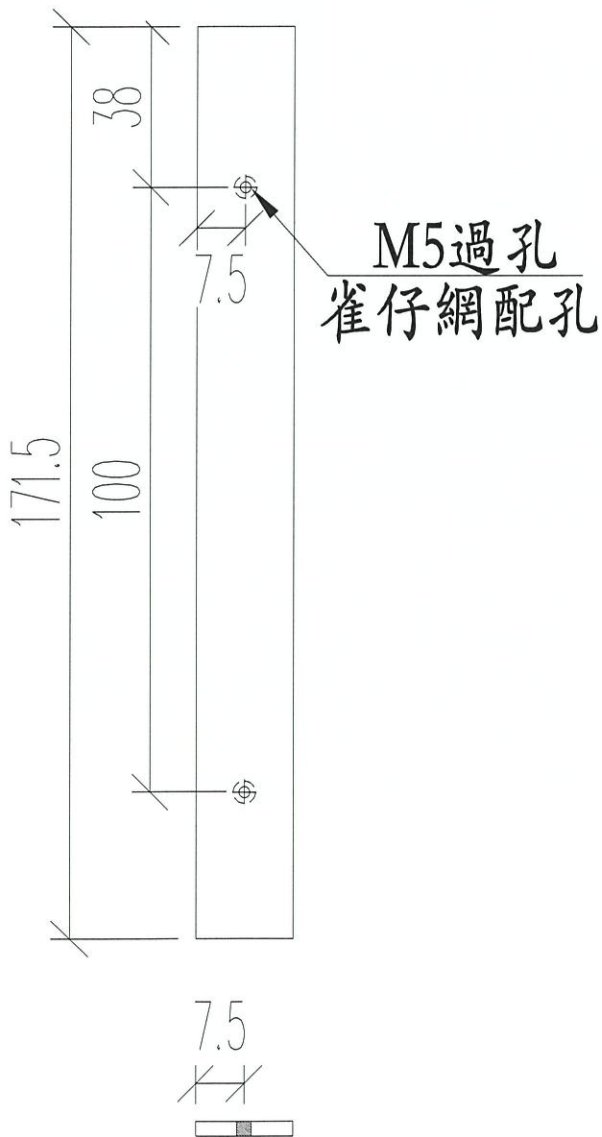


美特鋁質 有限公司
MIDI Aluminium Fabricator Ltd.

工程號 J852 地盤 亞皆老街

窗號	L尺寸 (mm)	數量 (支)	A	M	N
W4/T2A	171.5	24 (1)	0	0	0
W5/T2A	171.5	24	0	0	0
W4/T2B	171.5	24	0	0	0
W5/T2B	171.5	24	0	0	0
W6/T2C	171.5	24	0	0	0
W4/T2A	329	24 (2)	39.5	250	1
W5/T2A	404	24	52	300	1
W4/T2B	329	24	39.5	250	1
W5/T2B	404	24	52	300	1
W6/T2C	884	24	92	350	2
	合計:	240			

頂



名稱	雀仔網壓巴	制圖	JASON	2020.07.13	修改		
材料	15*1.6MM巴	復核	WHS		日期		
顏色	UCT806812XL-3	批准			圖號	PW01-44	

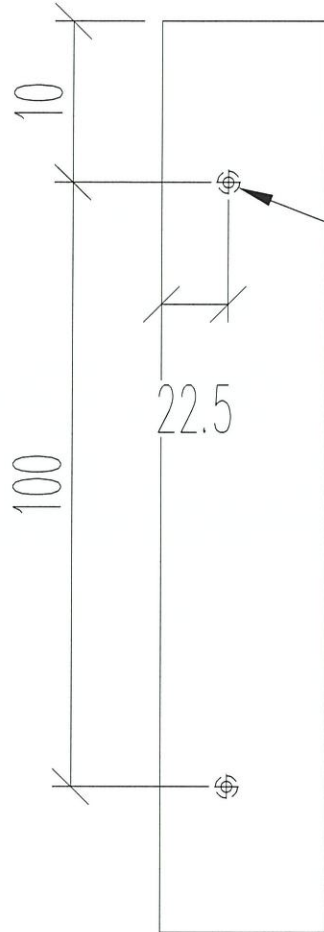


美特鋁質 有限公司
MIDI Aluminium Fabricator Ltd.

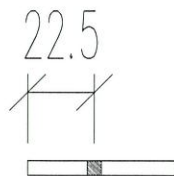
工程號 J852 地盤 亞皆老街

窗號	總尺寸 (mm)	數量 (支)
W4/T2A	120	24 2
W5/T2A	120	24
W6/T2C	120	24
W4/T2B	120	24
W5/T2B	120	24
	合計:	120

頂



M5過孔
百葉玉裝配孔



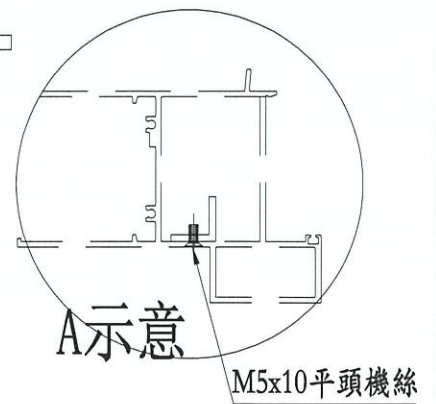
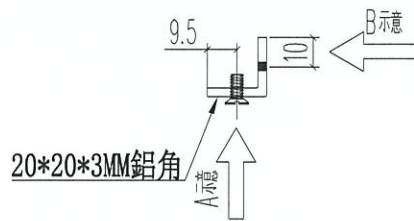
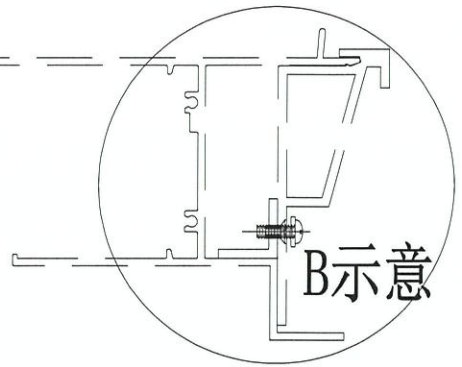
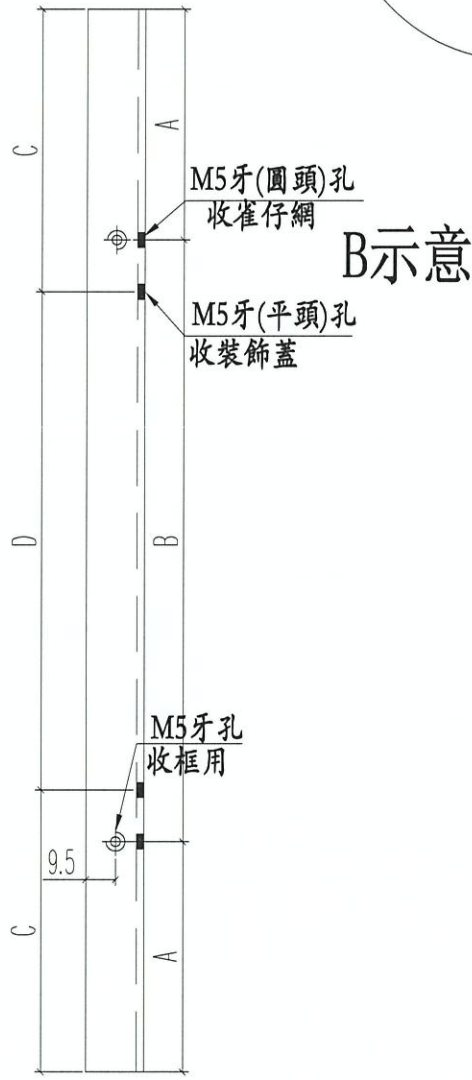
名稱	百葉玉墊巴	制圖	JASON	2020.07.13	修改			
材料	50*5MM巴	復核	WHS		日期			
顏色	光身料	批准			圖號	PW01-43		



美特鋁質 有限公司
MIDI Aluminium Fabricator Ltd.

工程號 J852 地盤 亞皆老街

窗號	總尺寸 (mm)	數量 (支)	標示A尺寸	標示B尺寸	標示C尺寸	標示D尺寸
W4/T2A	329	12	39.5	250	64.5	200
W5/T2A	404	12	52	300	77	250
W4/T2B	329	12	39.5	250	64.5	200
W5/T2B	404	12	52	300	77	250
W6/T2C	884	12	92	2*350	122	2*320
合計:		60				



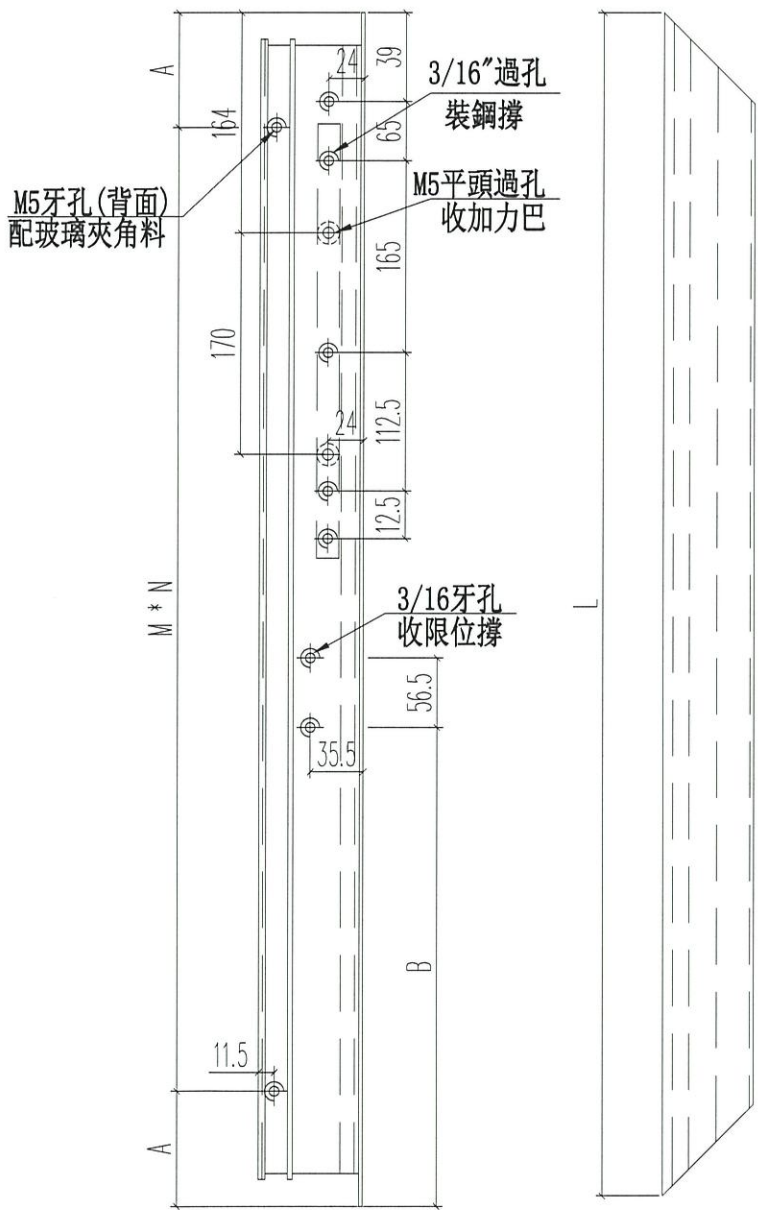
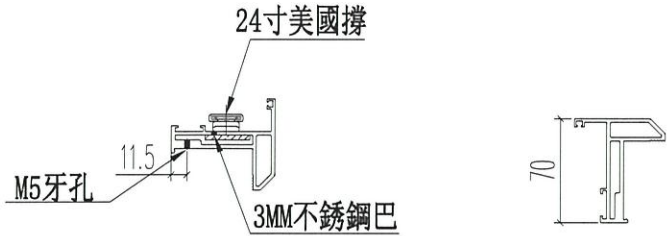
名稱	百葉窗頂部	制圖	JASON	2020.07.13	修改		
材料	20*20*3 鋁角	復核	WHS		日期		
顏色	光身料	批准			圖號	PW01-39	



美特鋁質 有限公司
MIDI Aluminium Fabricator Ltd.

工程號 J852 地盤 亞皆老街

L (mm)	數量	A	M	N	B
1360	48	155	350	3	542
合計:	48				



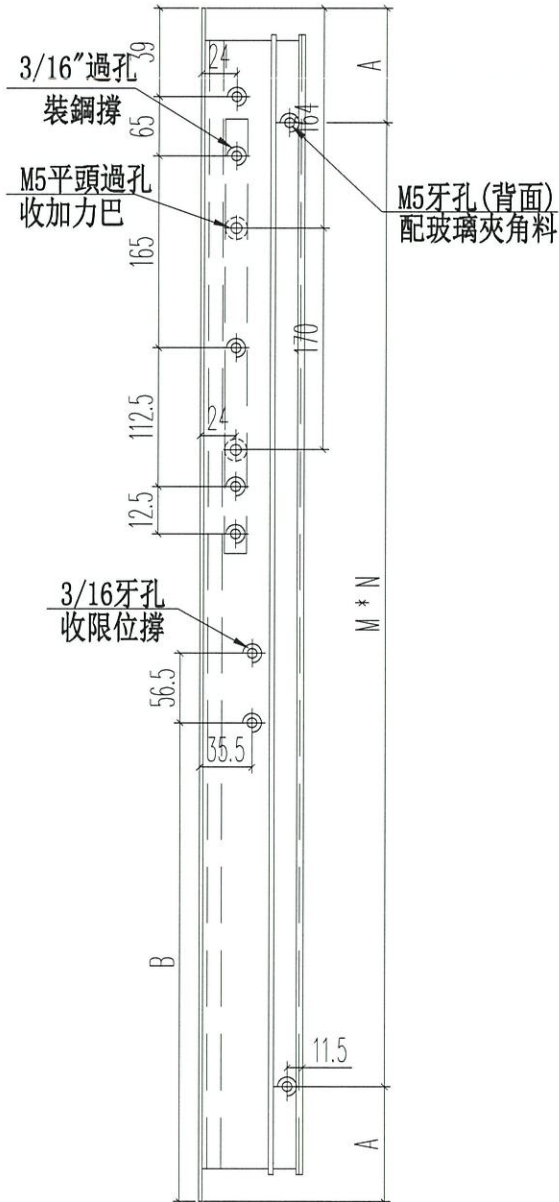
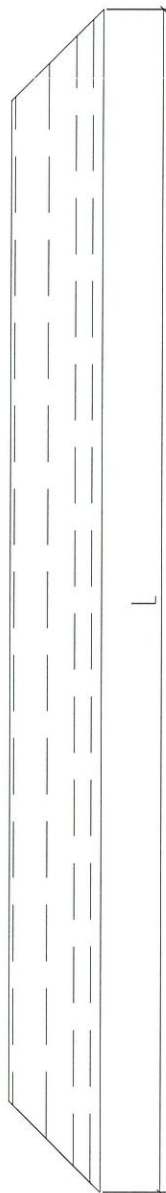
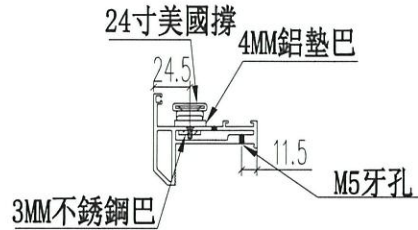
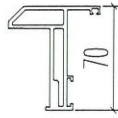
名稱	70生窗窗玉	制圖	JASON	2020.06.22	修改		
材料	X85767	復核	WHS		日期		
顏色	UCT806812XL-3	批准			圖號	PW03-04	



美特鋁質 有限公司
MIDI Aluminium Fabricator Ltd.

工程號 J852 地盤 亞皆老街

L (mm)	數量	A	M	N	B
1360	48	155	350	3	542
合計:	48				



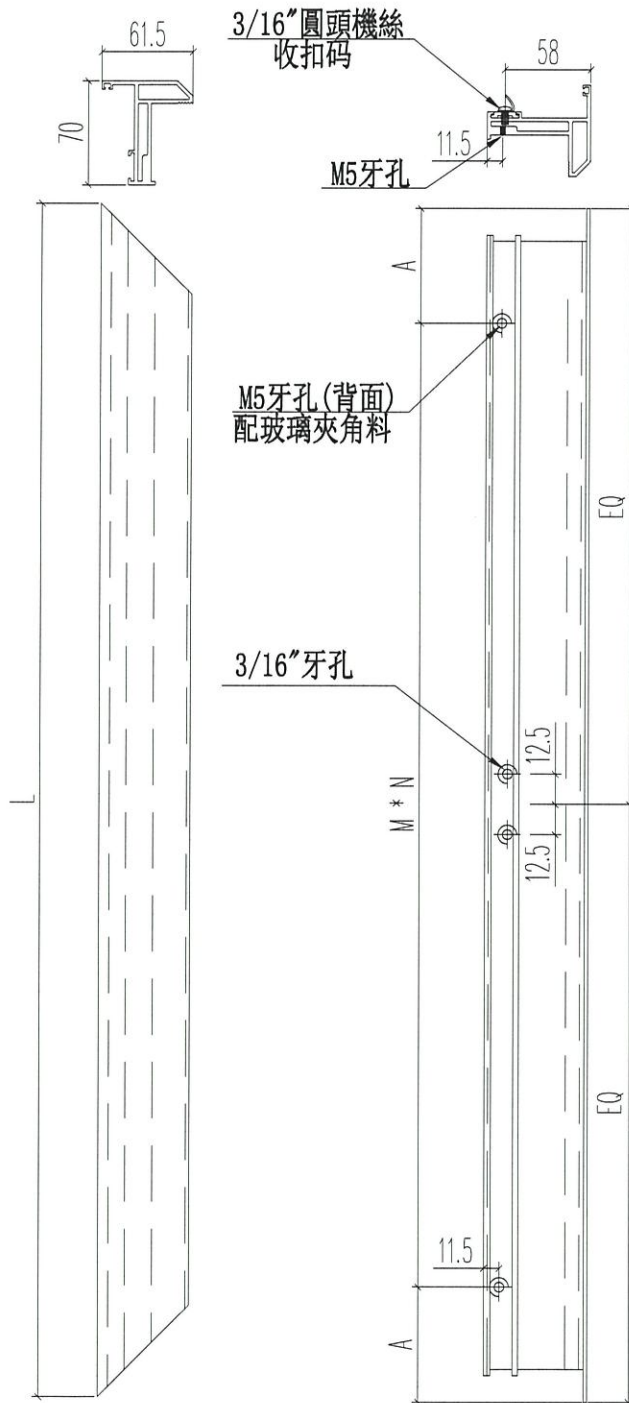
名稱	70生窗窗玉	制圖	JASON	2020.06.22	修改		
材料	X85767	復核	WHS		日期		
顏色	UCT806812XL-3	批准			圖號	PW03-05	



美特鋁質 有限公司
MIDI Aluminium Fabricator Ltd.

L (mm)	數量	A	M	N
345	24	47.5	250	1
420	24	60	300	1
合計:	48			

工程號	J852	地盤	亞皆老街
-----	------	----	------



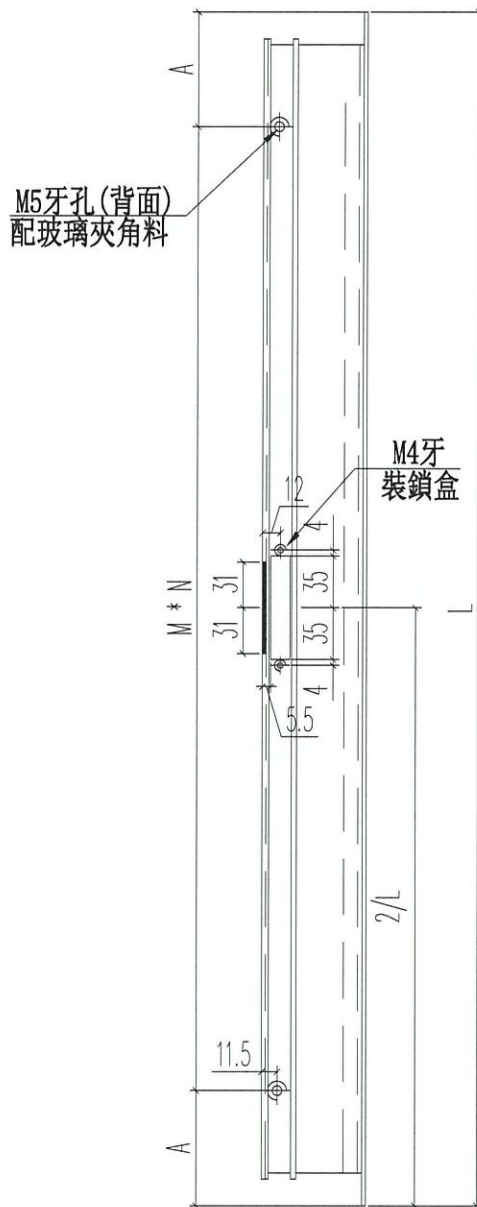
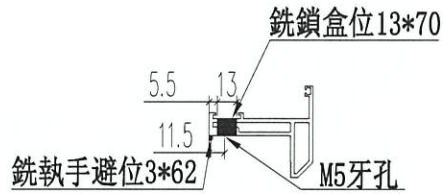
名稱	70生窗窗玉	制圖	JASON	2020.06.22	修改		
材料	X85767	復核	WHS		日期		
顏色	UCT806812XL-3	批准			圖號	PW03-01	



美特鋁質 有限公司
MIDI Aluminium Fabricator Ltd.

工程號 J852 地盤 亞皆老街

L (mm)	數量	A	M	N
345	21	47.5	250	1
420	27	60	300	1
合計:	48			



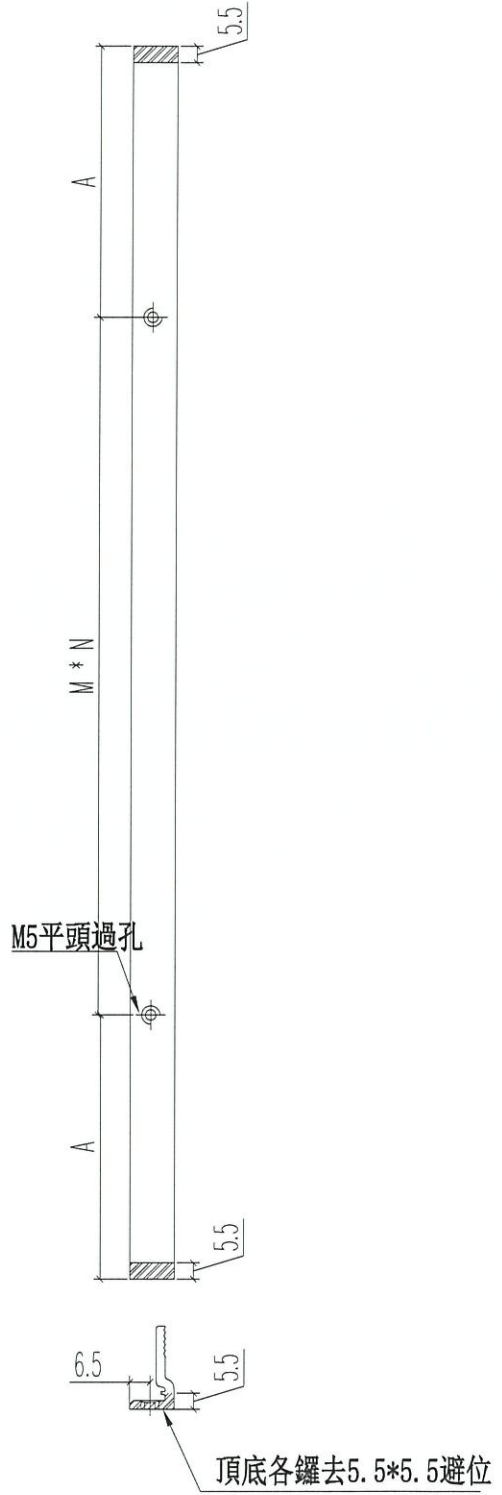
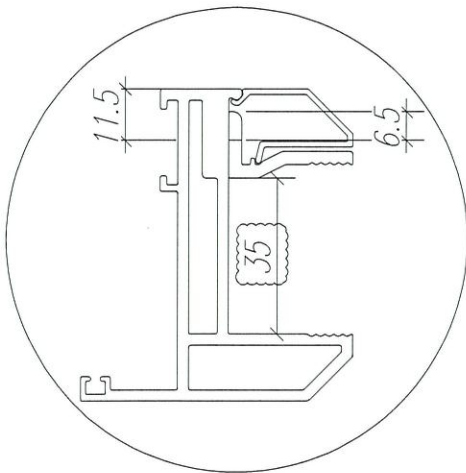
名稱	70生窗窗玉	制圖	JASON	2020.06.22	修改		
材料	X85767	復核	WHS		日期		
顏色	UCT806812XL-3	批准			圖號	PW03-03	



工程號 J852 地盤 亞皆老街

L	數量	A	M	N
1956	216	103	350	5
1235	96 ⁽²⁾	92.5	350	3
271	24 ⁽¹⁾	10.5	250	1
346	24	23	300	1
370	48	35	150	2
575	192	37.5	250	2
570	96	35	250	2
1251	24	100.5	350	3
320	48	35	250	1
495	96	47.5	200	2

合計: 864



名稱	70 窗玻璃夾角	制圖	JASON	2020.06.22	修改			
材料	X85834	復核	WHS		日期			
顏色	UCT806812XL-3	批准			圖號	PW02-06		

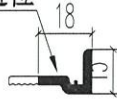


美特鋁質 有限公司
MIDI Aluminium Fabricator Ltd.

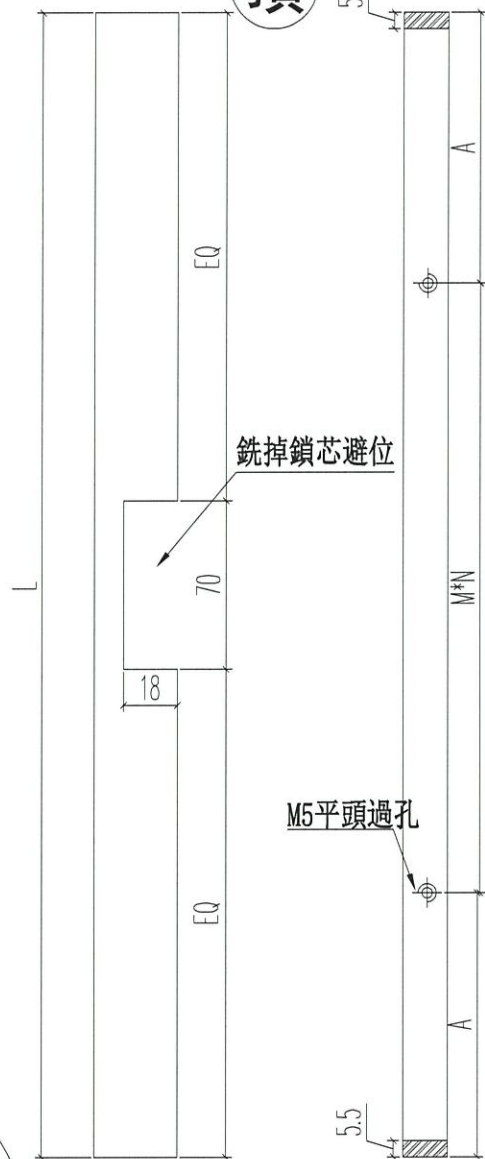
工程號 J852 地盤 亞皆老街

L	數量	A	M	N
271	210	10.5	250	1
346	217	26.5	300	1
合計:	48			

銑鎖盒避位



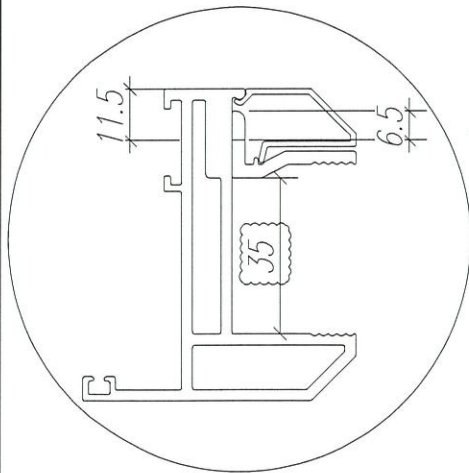
頂



銑掉鎖芯避位

M5平頭過孔

頂底各鑷去5.5*5.5避位



名稱	70窗玻璃夾角	制圖	JASON	2020.06.22	修改		
材料	X85834	復核	WHS		日期		
顏色	UCT806812XL-3	批准			圖號	PW03-06	

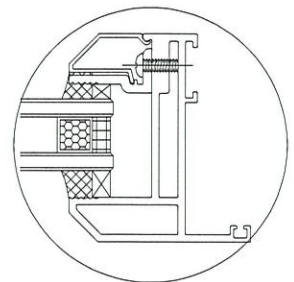
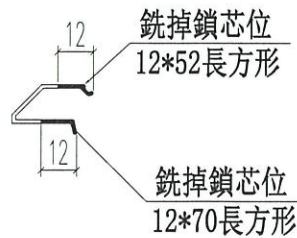
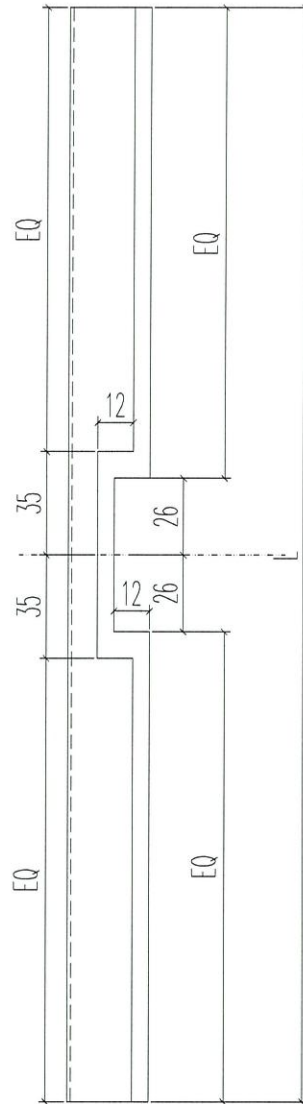


美特鋁質 有限公司
MIDI Aluminium Fabricator Ltd.

工程號 J852 地盤 亞皆老街

L	數量	A	M	N
271	21	10.5	250	1
346	21	26.5	300	1
合計:	48			

頂



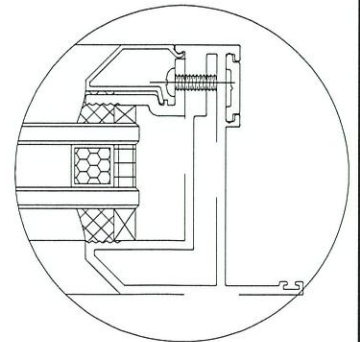
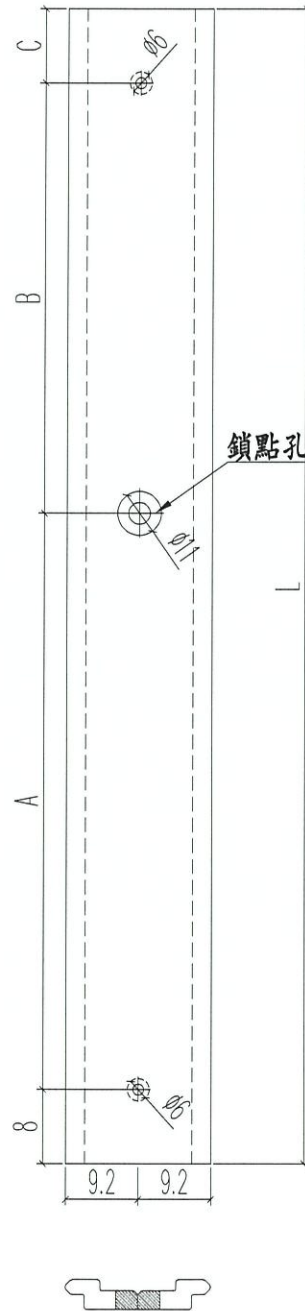
名稱	70生窗玻璃壓線	制圖	JASON	2020.06.22	修改		
材料	X85768	復核	WHS		日期		
顏色	UCT806812XL-3	批准			圖號	PW03-07	



美特鋁質 有限公司
MIDI Aluminium Fabricator Ltd.

工程號 J852 地盤 亞皆老街

L1	數量	A	B	C
93	24 (P)	67	0	0
75	24 (1)	50	0	0
130	24	104	0	0
113	24	87	0	0
合計:	96			



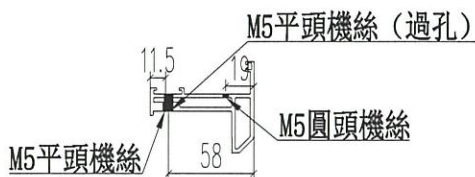
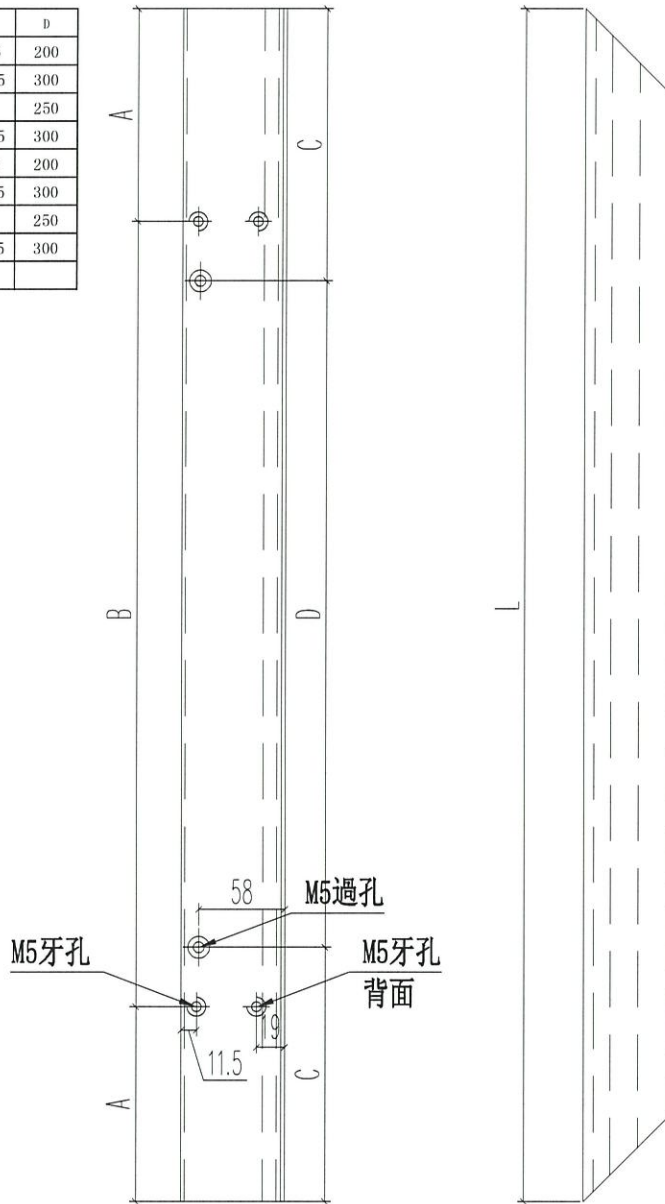
名稱	多點鎖拉巴	制圖	JASON	2020.06.22	修改		
材料	X85824	復核	WHS		日期		
顏色	UCT806812XL-3	批准			圖號	PW03-08	



美特鋁質 有限公司
MIDI Aluminium Fabricator Ltd.

工程號 J852 地盤 亞皆老街

序号	窗號	數量	L	A	B	C	D
1	W4/T2A	24	345	47.5	250	72.5	200
2	W4/T2A	24	555	102.5	350	127.5	300
3	W5/T2A	24	420	60	300	85	250
4	W5/T2A	24	555	102.5	350	127.5	300
5	W4/T2B	24	345	47.5	250	72.5	200
6	W4/T2B	24	555	102.5	350	127.5	300
7	W5/T2B	24	420	60	300	85	250
8	W5/T2B	24	555	102.5	350	127.5	300
合計:		192					

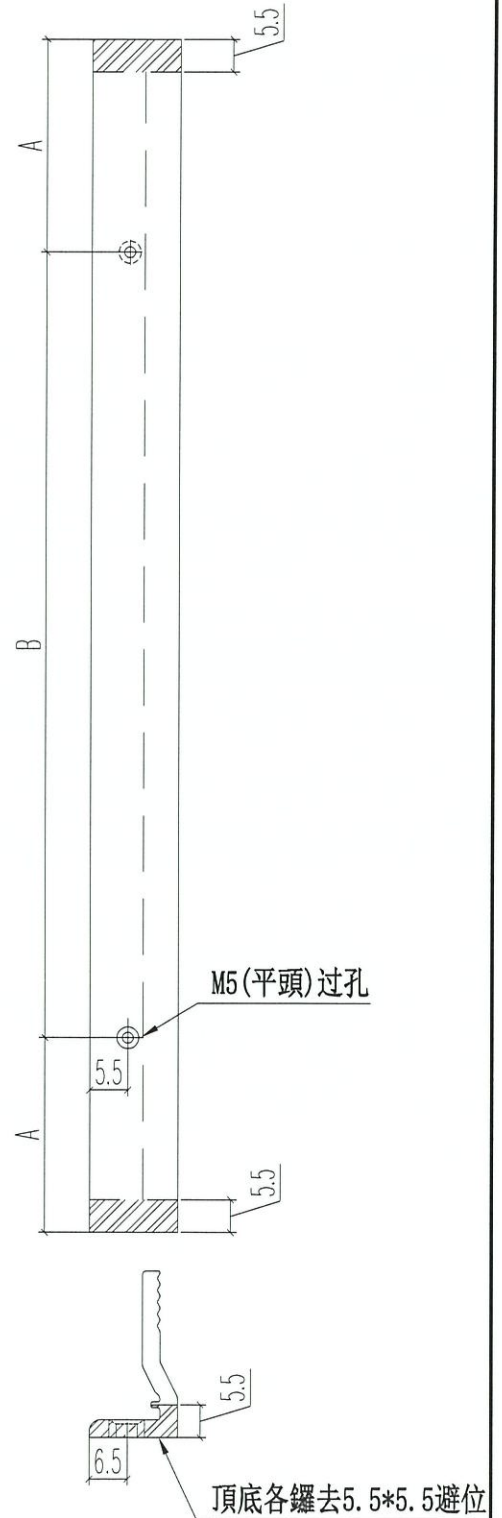
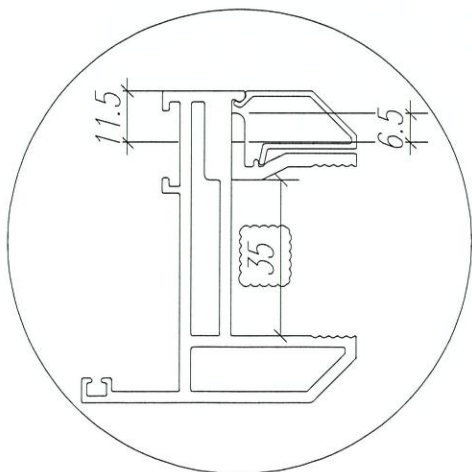


名稱	70生窗玉	制圖	JASON	2020.06.22	修改	A	
材料	X85767	復核	WHS		日期	2020.08.24	
顏色	UCT806812XL-3	批准			圖號	PW01-35	



工程號 J852 地盤 亞皆老街

序号	窗號	數量	L	A	B
1	W4/T2B	24	271	10.5	250
2	W5/T2B	24	346	23	300
3	W4/T2A	24 (2)	271	10.5	250
4	W5/T2A	24	346	23	300
5	W4/T2B	24	430	40	350
6	W5/T2B	24	430	40	350
7	W4/T2A	24 (2)	430	40	350
8	W5/T2A	24	430	40	350
9	W3/T2A	24	1309	129.5	3*350
10	W3/T2A	24	2028	99	5*366
11	W3/T2B	24	1309	129.5	3*350
12	W3/T2B	24	2028	99	5*366
13	W2/T2A	24	909	104.5	2*350
14	W2/T2A	24	2028	99	5*366
15	W2/T2B	24	909	104.5	2*350
16	W2/T2B	24	2028	99	5*366
17	W7/T2A	24	519	84.5	350
18	W7/T2A	24	2028	99	5*366
19	W7/T2B	24	519	84.5	350
20	W7/T2B	24	2028	99	5*366
	合計	480			



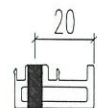
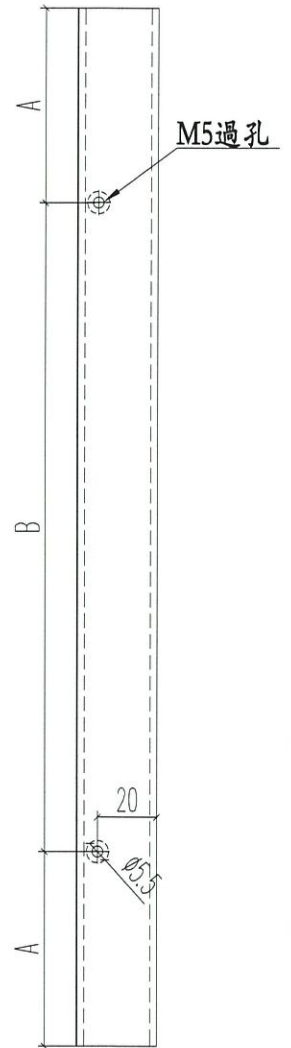
名稱	70窗玻璃夾角	制圖	JASON	2020.06.22	修改		
材料	X85834	復核	WHS		日期		
顏色	UCT806812XL-3	批准			圖號	PW01-36	



美特鋁質 有限公司
MIDI Aluminium Fabricator Ltd.

工程號 | J852 | 地盤 | 亞皆老街

窗號	尺寸 (MM)	數量 (支)	標示A尺寸	標示B尺寸
W4/T2A	285	24 ②	42.5	200
W4/T2A	495	24 ②	97.5	300
W5/T2A	360	24	55	250
W5/T2A	495	24	97.5	300
W4/T2B	285	24	42.5	200
W4/T2B	495	24	97.5	300
W5/T2B	360	24	55	250
W5/T2B	495	24	97.5	300
合計:		192		

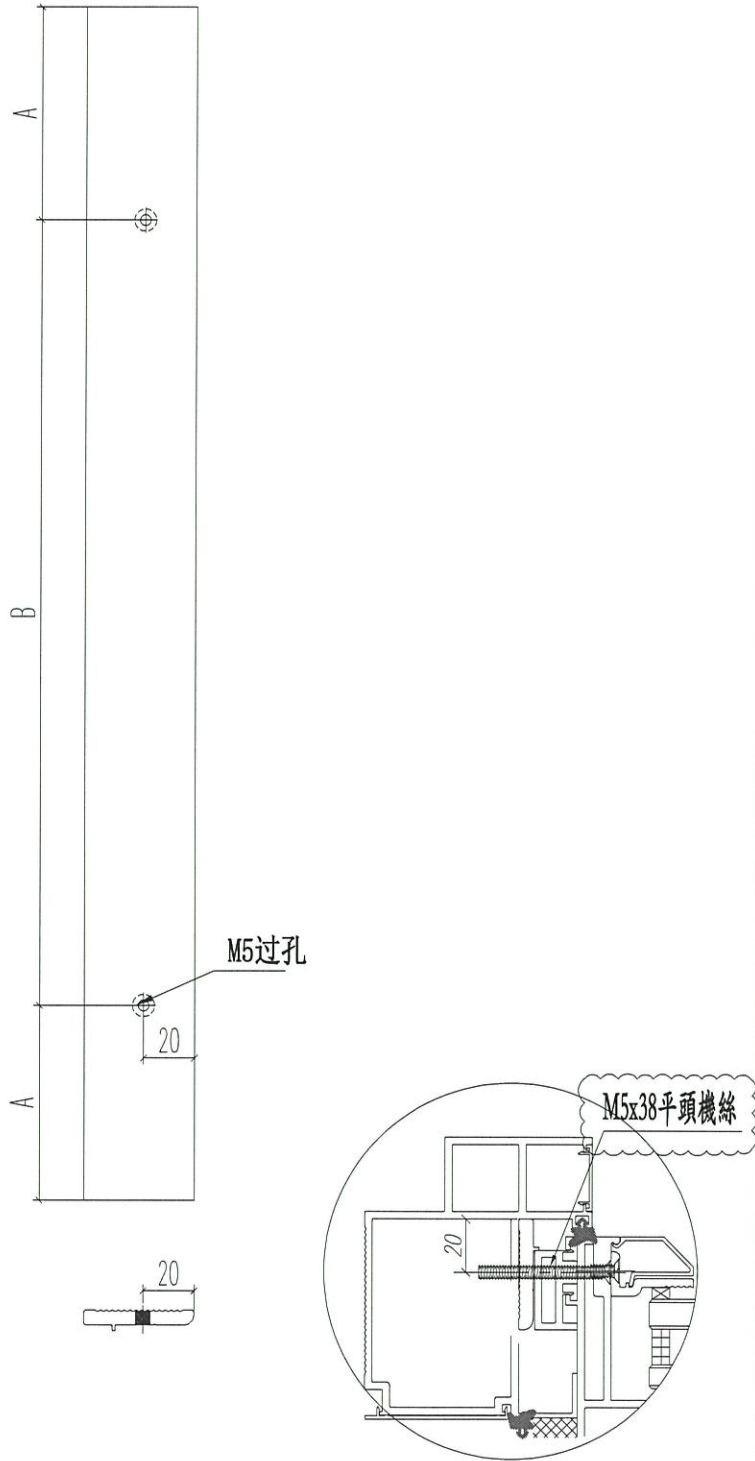


名稱	70生窗變梗扣(玉)	制圖	JASON	2020.06.22	修改		
材料	X85785	復核	WHS		日期		
顏色	UCT806812XL-3	批准			圖號	PW01-40	



工程號	J852	地盤	亞皆老街
-----	------	----	------

序号	窗號	數量	L	A	B
1	W4/T2A	24	285	42.5	200
2	W4/T2A	24	495	97.5	300
3	W5/T2A	24	360	55	250
4	W5/T2A	24	495	97.5	300
5	W4/T2B	24	285	42.5	200
6	W4/T2B	24	495	97.5	300
7	W5/T2B	24	360	55	250
8	W5/T2B	24	495	97.5	300
合计:		192			

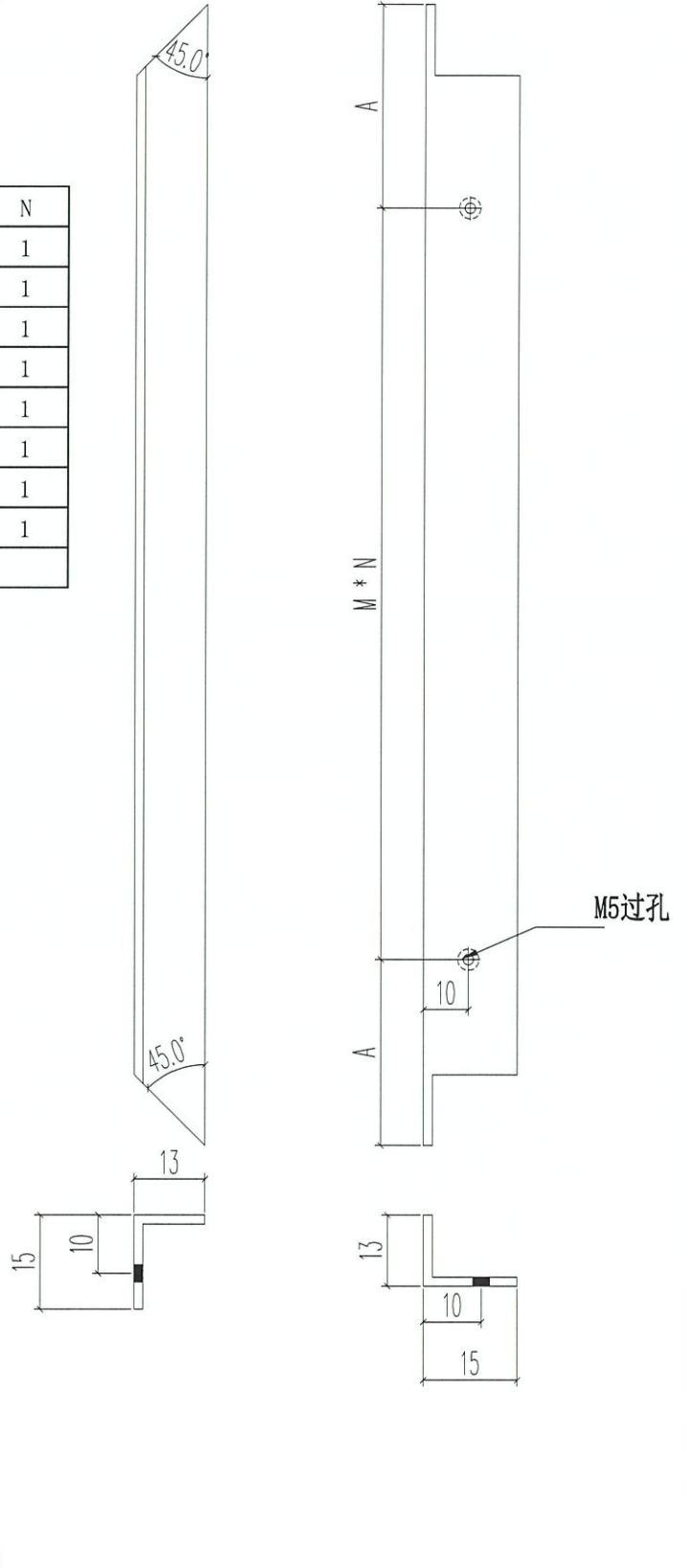


名稱	生窗變梗扣(框)	制圖	JASON	2020.06.22	修改			
材料	X85786	復核	WHS		日期			
顏色	UCT806812XL-3	批准			圖號	PW01-37		



工程號	J852	地盤	亞皆老街
-----	------	----	------

序号	窗號	數量	L	A	M	N
1	W4/T2A	24 (2)	325	37.5	250	1
2	W5/T2A	24	400	50	300	1
3	W4/T2B	24	325	37.5	250	1
4	W5/T2B	24	400	50	300	1
5	W4/T2A	24 (2)	535	92.5	350	1
6	W5/T2A	24	535	92.5	350	1
7	W4/T2B	24	535	92.5	350	1
8	W5/T2B	24	535	92.5	350	1
	合計	182				



名稱	固定窗擋膠角	制圖	JASON	2020.06.22	修改			
材料	15*15*1.6 鋁角(劑)	復核	WHS		日期			
顏色	光身料	批准			圖號	PW01-38		