



工程指示 / 要求簡箋(E.I.)

工程指示編號：EI / 2997 / 21

修改版次：-

工程編號：J - 852

工程名稱：亞皆老街中電

工程項目：欄河-地盤用鐵件 (T1-T3) (3,5,6/F) (ABC BAL & UP)

收件人：Maggie

發件人：Ant Yeung

日期：25/01/2021

要求提供 / 確認 事項：

- |                                    |                                     |                               |
|------------------------------------|-------------------------------------|-------------------------------|
| <input type="checkbox"/> 初步鋁料 B.M. | <input type="checkbox"/> 加工拆圖，然後生產  | <input type="checkbox"/> 尺寸表  |
| <input type="checkbox"/> 正式鋁料 B.M. | <input type="checkbox"/> 技術上資料 / 指示 | <input type="checkbox"/> 報價   |
| <input type="checkbox"/> 配件 B.M.   | <input type="checkbox"/> 樣辦或貨品說明書   | <input type="checkbox"/> 分判合約 |

內容：

請按加工圖補訂鐵碼供地盤用. (T1-T3) (3,5,6/F) Metal Rail

C UP: 5001B; AB UP: 5002B; C BAL: 5003B; AB BAL: 5005, 5006

鐵碼: 取消長孔, 改為梗孔  $\phi 23$

地盤驗焊: Fillet Weld: 10% MPI 磁粉, 100% Visual 目測 (For Metal and Glass Balustrade)

請在 2021.02.05 前完成上列要求。

附：22 頁派位圖+ 9 頁

以上項目為：

- 原合約工程包                       原合約工程加 / 減賬                       新工程報價

原因：-

分發東莞各部門：

- |  |   |  |  |
|--|---|--|--|
| <input type="checkbox"/> 生產技術總監 <input type="checkbox"/> 連附件 | <input type="checkbox"/> 技術部 <input type="checkbox"/> 連附件   | <input type="checkbox"/> 生產部 <input type="checkbox"/> 連附件    | <input type="checkbox"/> 機械設計部 <input type="checkbox"/> 連附件    |
| <input type="checkbox"/> 採購部 <input type="checkbox"/> 連附件    | <input type="checkbox"/> 生產統籌部 <input type="checkbox"/> 連附件 | <input type="checkbox"/> 小羅 & 清 <input type="checkbox"/> 連附件 |  |
| <input type="checkbox"/> 質檢部 <input type="checkbox"/> 連附件    | <input type="checkbox"/> 會計部 <input type="checkbox"/> 連附件   | <input type="checkbox"/> 報關組 <input type="checkbox"/> 連附件    | <input type="checkbox"/> 其他 _____ <input type="checkbox"/> 連附件 |

分發其他分判：

- (v) 水洪  連附件

分發香港各部門：

- |   |  |   |  |
|---|--|---|--|
| <input type="checkbox"/> 行政部 <input type="checkbox"/> 連附件                       | <input type="checkbox"/> 會計部 <input type="checkbox"/> 連附件  | <input type="checkbox"/> 統籌部 <input type="checkbox"/> 連附件 | <input checked="" type="checkbox"/> 工程部地盤科文 <input checked="" type="checkbox"/> 連附件 (祥哥) |
| <input checked="" type="checkbox"/> 採購部 <input checked="" type="checkbox"/> 連附件 | <input type="checkbox"/> QS 部 <input type="checkbox"/> 連附件 | <input type="checkbox"/> 維修部 <input type="checkbox"/> 連附件 | <input type="checkbox"/> 其他 _____ <input type="checkbox"/> 連附件                           |

傳遞編號：

HK 01 / 21

發件人簽署：

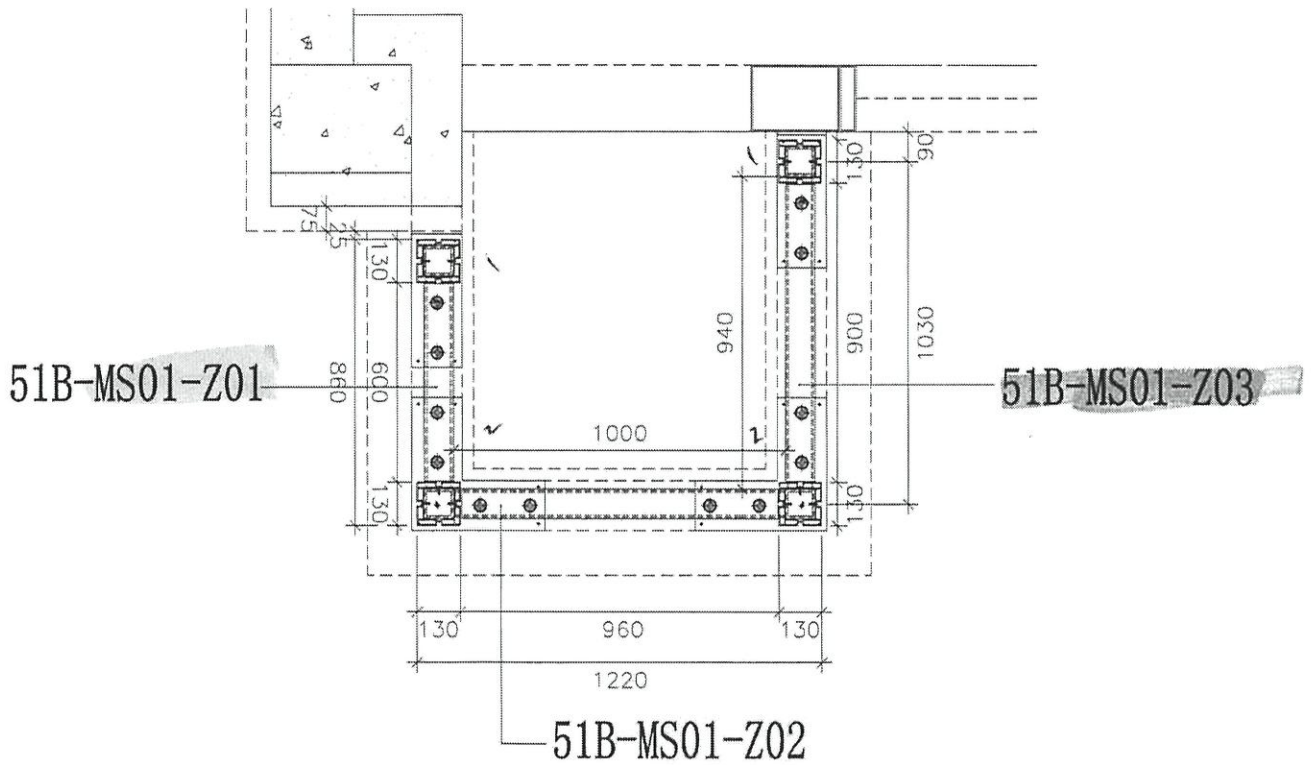
項目經理簽署：



美特鋁質有限公司  
MIDI Aluminium Fabricator Ltd.

工程號 J-852 地盤 亞皆老街 / 欄河

發貨時：一個完整露臺的鋼件  
打包成一扎，同時出貨到地盤



鋼件位置圖

5001B=9檯

名稱	5001B 欄河鋼格柵位置圖	制圖	CJM	2020.9.15	修改		
材料	20x20(40x20)方鋼	復核	SHUI	2020.09.20	日期		
顏色		批准			圖號	5001B-GP	

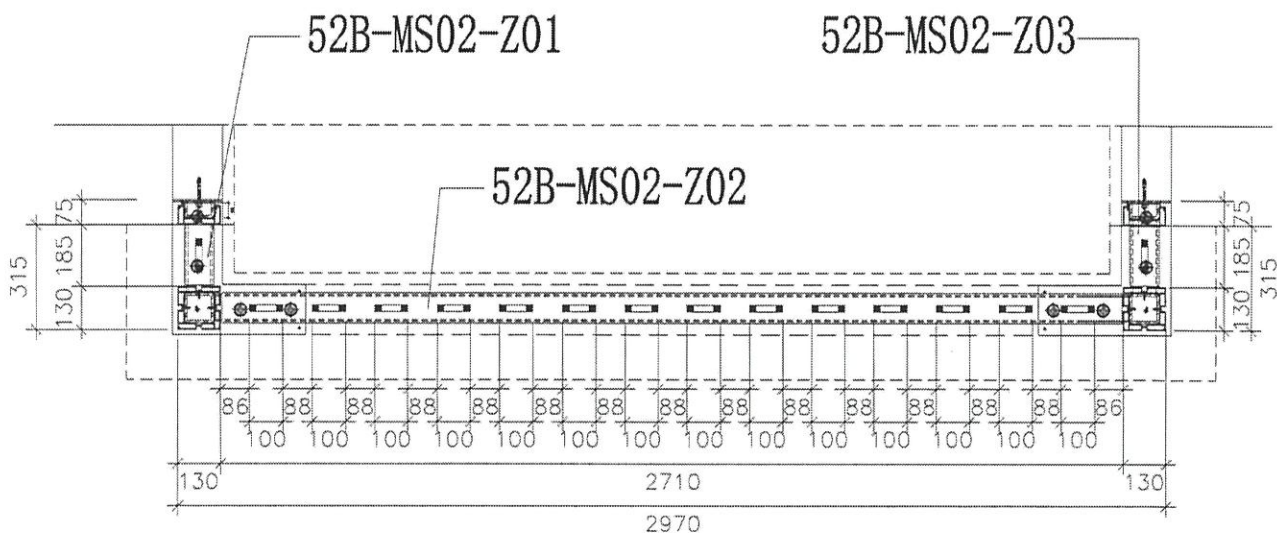
From E22530



美特鋁質有限公司  
MIDI Aluminium Fabricator Ltd.

工程號	J-832	地盤	亞皆老街/欄河
-----	-------	----	---------

發貨時：一個完整露臺的鋼件  
打包成一扎，同時出貨到地盤



鋼件位置圖

5002B=18檔

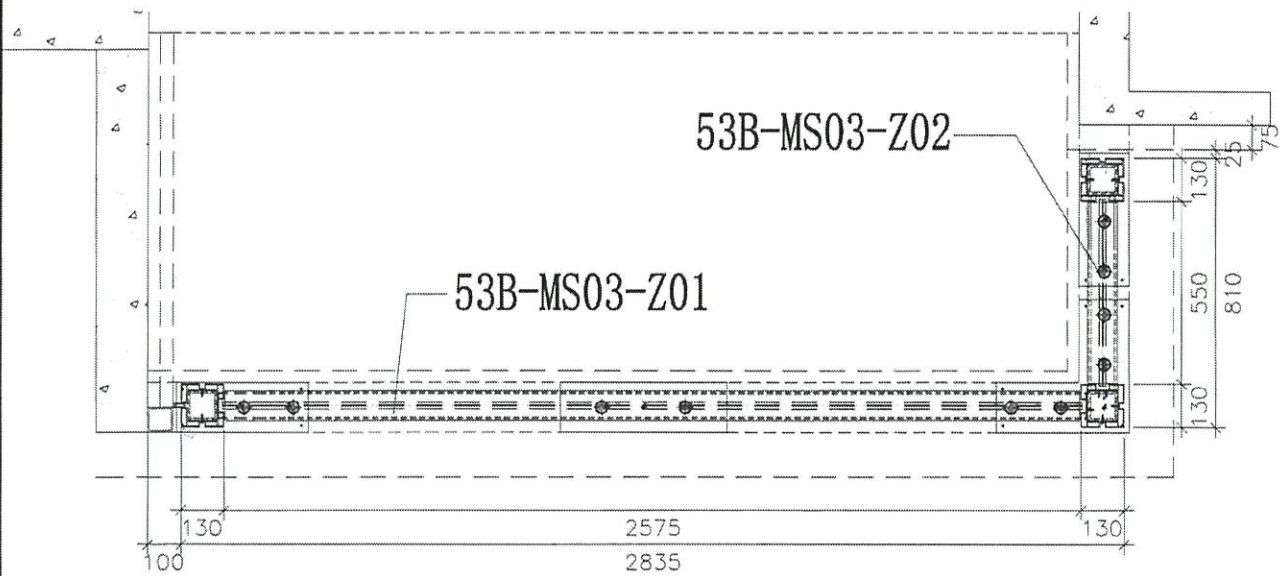
名稱	5002B 欄河鋼格柵位置圖	制圖	CJM	2020.9.15	修改		
材料	20x20(40x20)方鋼	復核	SHUI	2020.09.20	日期		
顏色		批准			圖號	5002B-GP	



美特鋁質 有限公司  
MIDI Aluminium Fabricator Ltd.

工程號	J-852	地盤	亞皆老街/ 擱河
-----	-------	----	----------

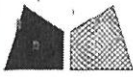
發貨時：一個完整露臺的鋼件  
打包成一扎，同時出貨到地盤



鋼件位置圖

5003B=9檔

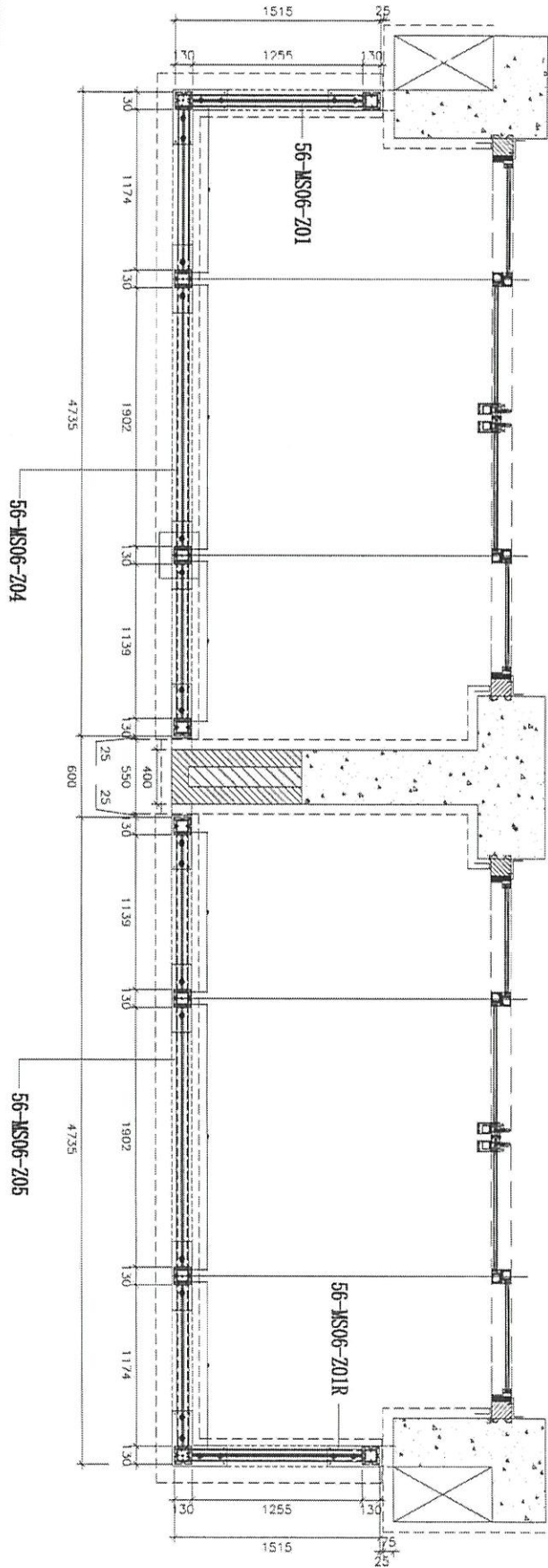
名稱	5003B 擱河鋼架位置圖	制圖	CJM	2020.9.15	修改		
材料	20x20(40x20)方鋼	復核	SHUI	2020.09.20	日期		
顏色		批准			圖號	5003B-GP	



發貨時：一個完整露臺的鋼件  
打包成一扎，同時出貨到地盤

1 TYPICAL PART PLAN FOR  
12 FLAT A & B BALCONY  
3/F-5/F OF TYPICAL FLOOR

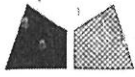
鋼件位置圖



5006=3 檯

名稱	5006 攔河鋼格柵位置圖	制圖	CJM	2020.9.15	修改		
材料	材料：20x20(40x20)方鋼	復核	SHUI	2020.09.20	日期		
顏色		批准			圖號	5006-GP	

From FL 2532



美特鋁質有限公司

MIDI Aluminium Fabricator Ltd.

工程號

J-852

地盤

亞答街 / 欄河

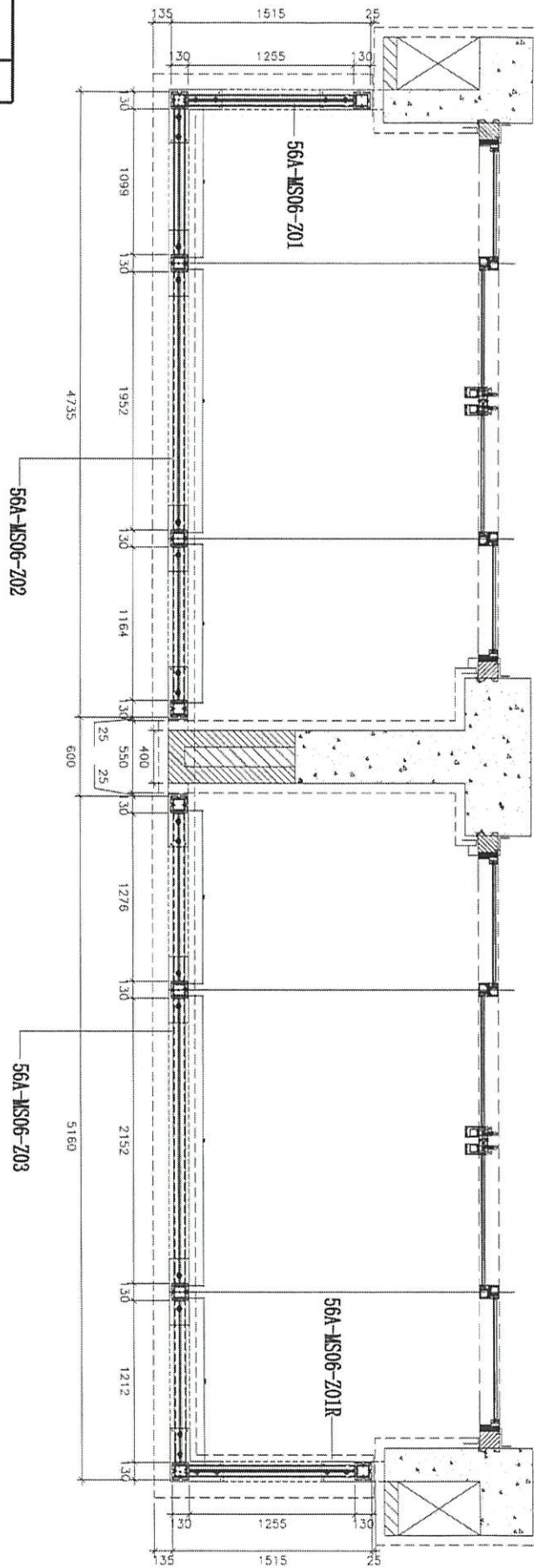
發貨時：一個完整露臺的鋼件  
打包成一扎，同時出貨到地盤

① TYPICAL PART PLAN FOR  
13 FLAT A & B BALCONY  
3/F-5/F; 6/F TYPICAL FLOOR

鋼件位置圖

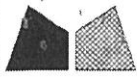
13

5006A=3 橙



名稱	5006A 欄河鋼格柵位置圖	制圖	CJM	2020.9.15	修改		
材料	材料：20x20(40x20)方鋼	復核	SHUI	2020.09.20	日期		
顏色		批准			圖號	5006A-GP	

From E1253v



美特鋁質有限公司  
MIDI Aluminium Fabricator Ltd.

工程號 J-852 地盤 亞答街 / 欄河

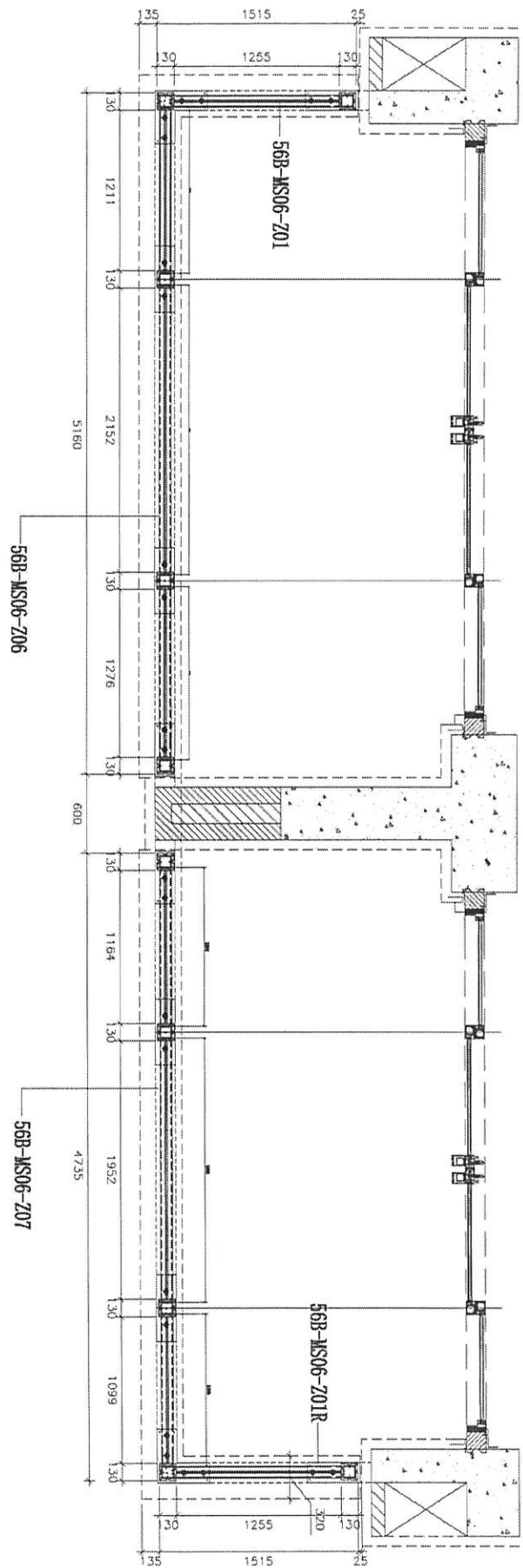
發貨時：一個完整露臺的鋼件  
打包成一扎，同時出貨到地盤

鋼件位置圖

11  
22

5006B-3 橙

TYPICAL PART PLAN FOR  
T1 FLAT A & B BALCONY  
3/F-5/F: 4F TYPICAL FLOOR

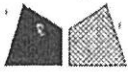


名稱	5006B 欄河鋼格柵位置圖	制圖	CJM	2020.9.15	修改		
材料	材料：20x20(40x20)方鋼	復核	SHUI	2020.09.20	日期		
顏色		批准			圖號	5006B-GP	

From E22532

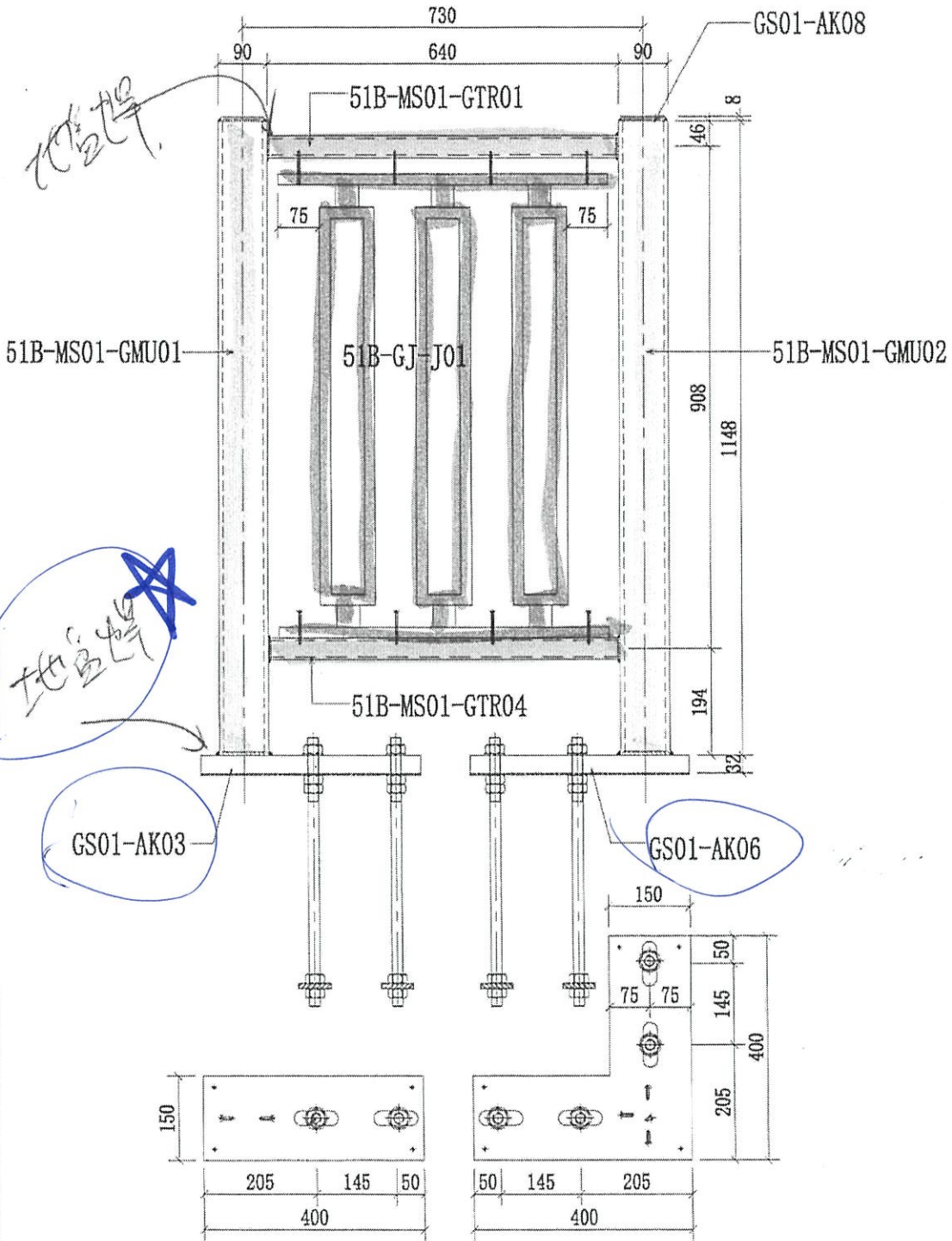
Cup From E7 8829 B

2020/09/30



美特鋁質有限公司  
MIDI Aluminium Fabricator Ltd.

工程號 J-852 地點 亞答老街/ 獅河



序號	物料編號	數量	使用位置	樓層
01	51B-MS01-Z01	3	SD-GB-5001B	T1/(3F~6F)
02	51B-MS01-Z01	3	SD-GB-5001B	T2/(3F~6F)
03	51B-MS01-Z01	3	SD-GB-5001B	T3/(3F~6F)

名稱	獅河鋼格柵組裝圖	制圖	CJM	2020.9.15	修改		
材料	90x90x8鋼通(80x40)鋼通	復核	SHUI	2020.09.20	日期		
顏色	CSC20200514-4	批准			圖號	J852-MS01-Z01	

2020/09/30

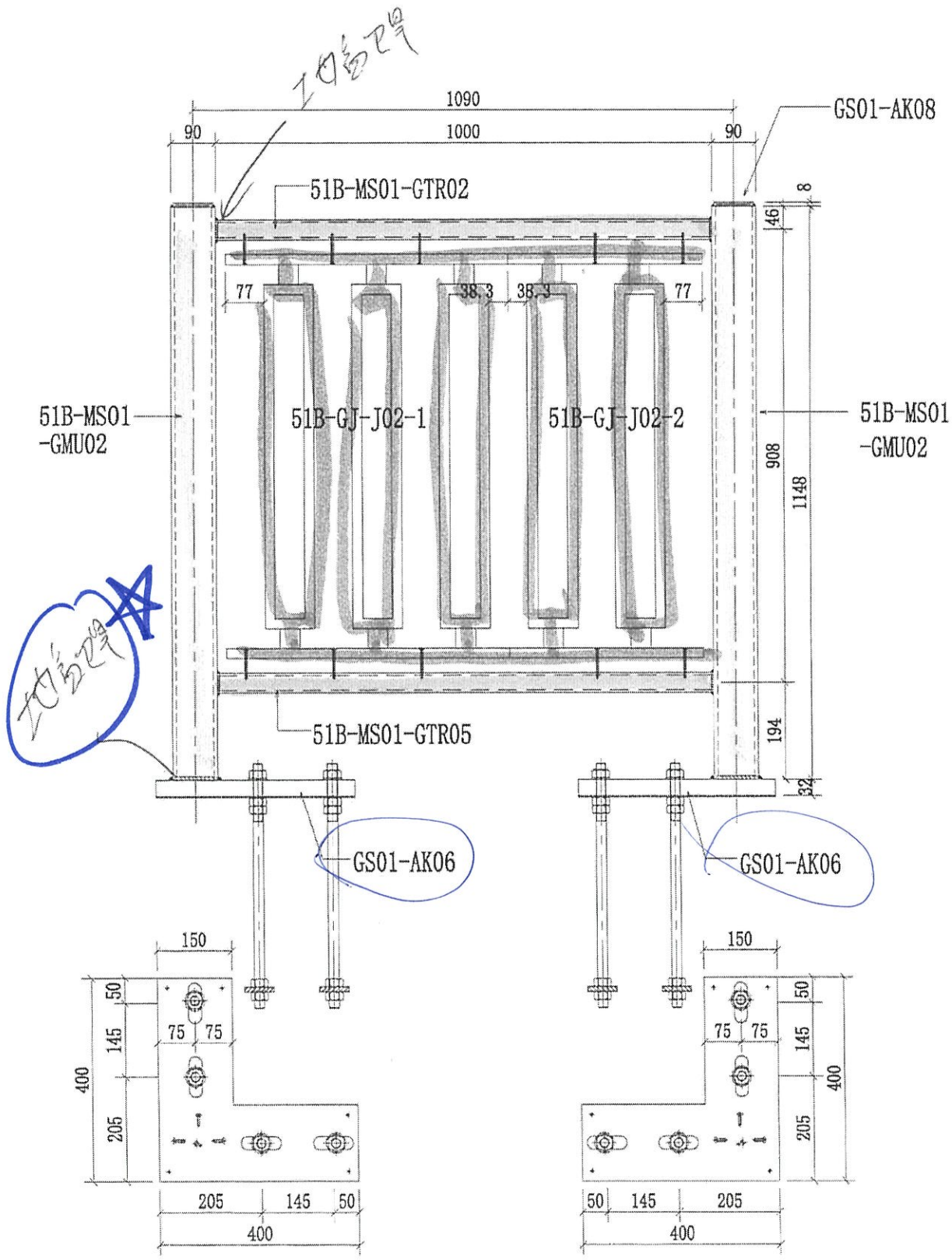
From E2 2529B



美特鋁質有限公司  
MIDI Aluminium Fabricator Ltd.

工程號 J-852 地盤 亞皆老街 / 灣河

序號	物料編號	數量	使用位置	樓層
01	51B-MS01-Z02	3	SD-GB-5001B	T1/(3F~6F)
02	51B-MS01-Z02	3	SD-GB-5001B	T2/(3F~6F)
03	51B-MS01-Z02	3	SD-GB-5001B	T3/(3F~6F)



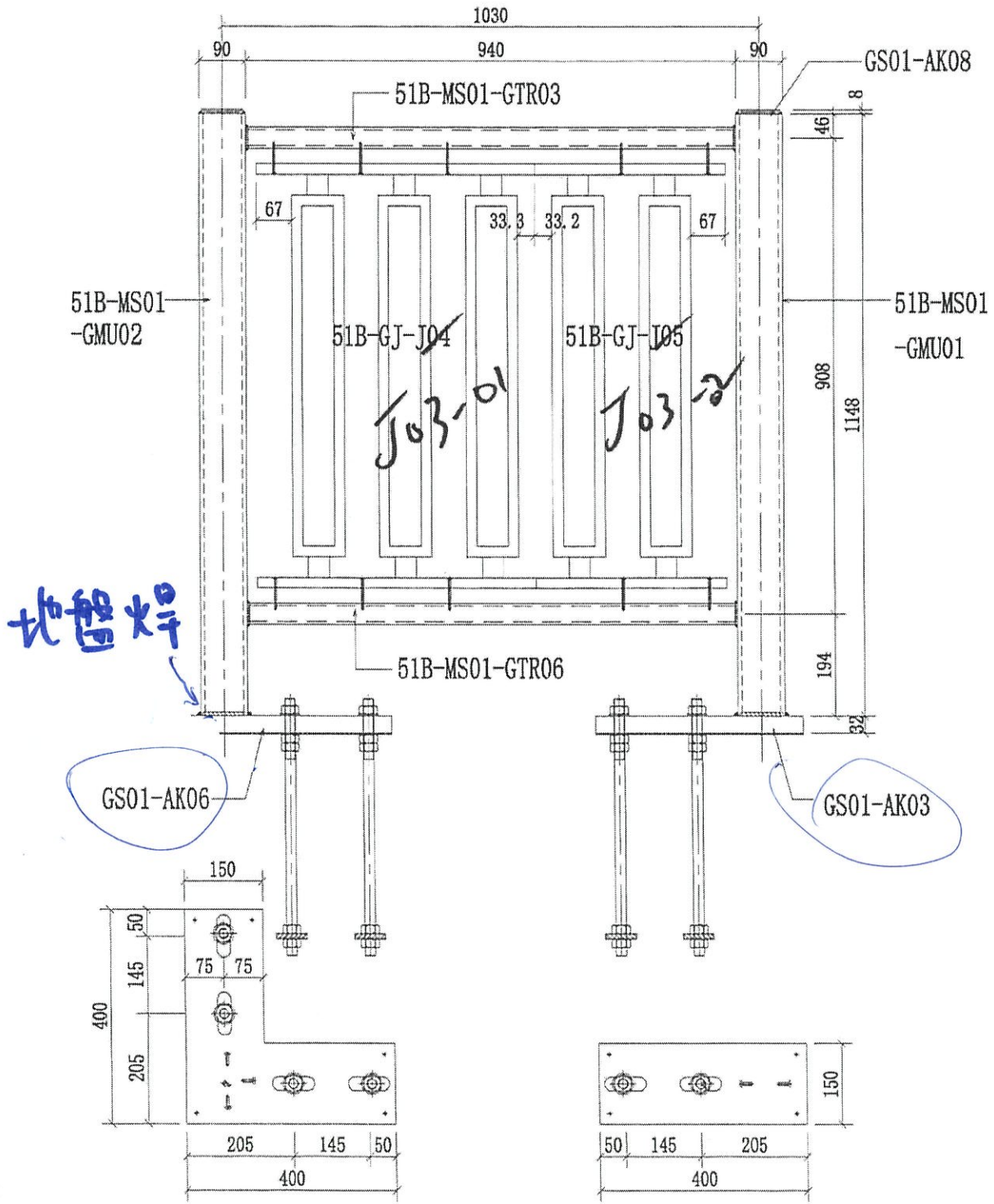
名稱	灣河鋼格柵組裝圖	制圖	CJM	2020.9.15	修改	
材料	90x90x8鋁通(80x40)鋁通	復核	SHUI	2020.09.20	日期	
顏色	CSC20200514-4	批準			圖號	J852-MS01-Z02

Cup From 22 2529D

2020/09/30

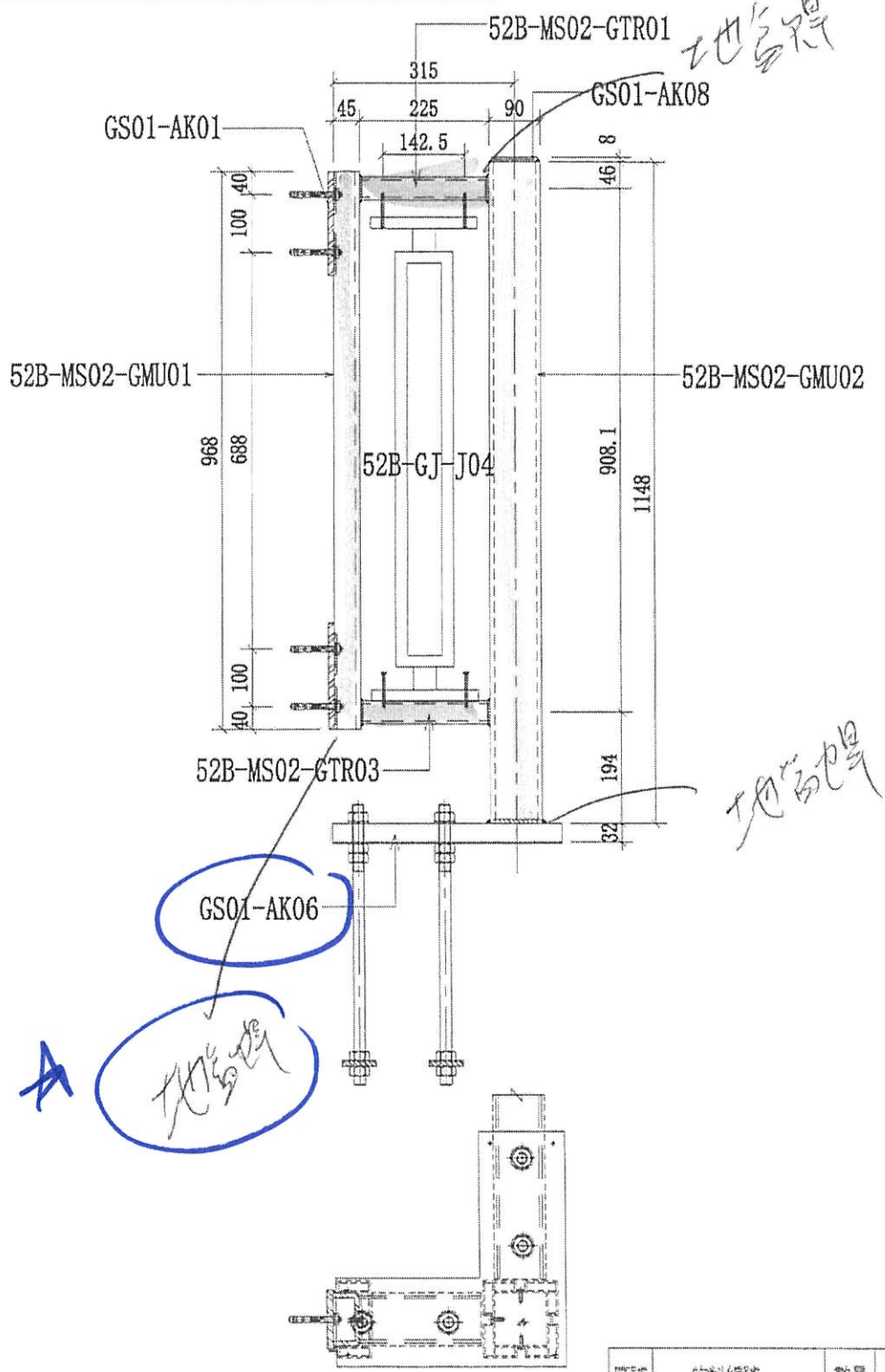
 <b>美特鋁質有限公司</b> MIDI Aluminium Fabricator Ltd.			
工程號	J-852	地盤	亞皆老街/擱河

序號	物料編號	數量	使用位置	樓層
01	51B-MS01-Z03	3	SD-GB-5001B	T1/(3F~6F)
02	51B-MS01-Z03	3	SD-GB-5001B	T2/(3F~6F)
03	51B-MS01-Z03	3	SD-GB-5001B	T3/(3F~6F)



名稱	擱河鋼格柵組裝圖	制圖	CJM	2020.9.15	修改		
材料	90x90x8鋼通(80x40)鋼通	復核	SHUI	2020.09.20	日期		
顏色	CSC20200514-4	批准			圖號	J852-MS01-Z03	


**美特鋁質有限公司**  
 MIDI Aluminium Fabricator Ltd.  
 工程號: J-852 | 地點: 亞答老街/ 檳河



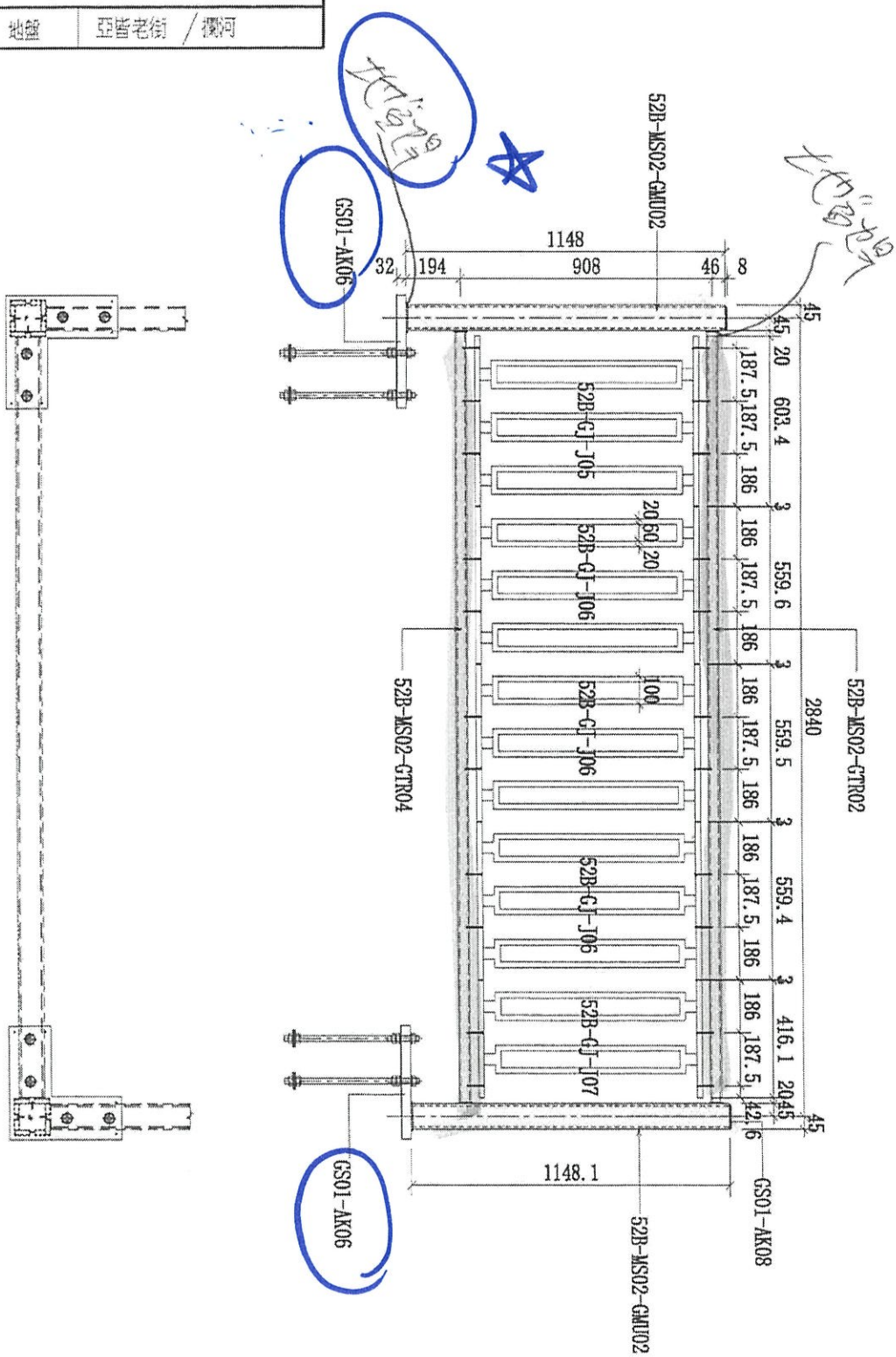
序號	物料編號	數量	使用位置	樓層
01	52B-MS02-Z01	6	SD-GB-5002B	T1/(3F~6F)
02	52B-MS02-Z01	6	SD-GB-5002B	T2/(3F~6F)
03	52B-MS02-Z01	6	SD-GB-5002B	T3/(3F~6F)

名稱	檳河鋼格柵裝圖	制圖	CJM	2020.9.15	修改		
材料	90x90x8鋼通(80x40)鋼通	復核	SHUI	2020.09.20	日期		
顏色	CSC20200514-4	批准			圖號	J852-MS02-Z01	

From E2 2530 B

**美特鋁質有限公司**  
MIDI Aluminium Fabricator Ltd.

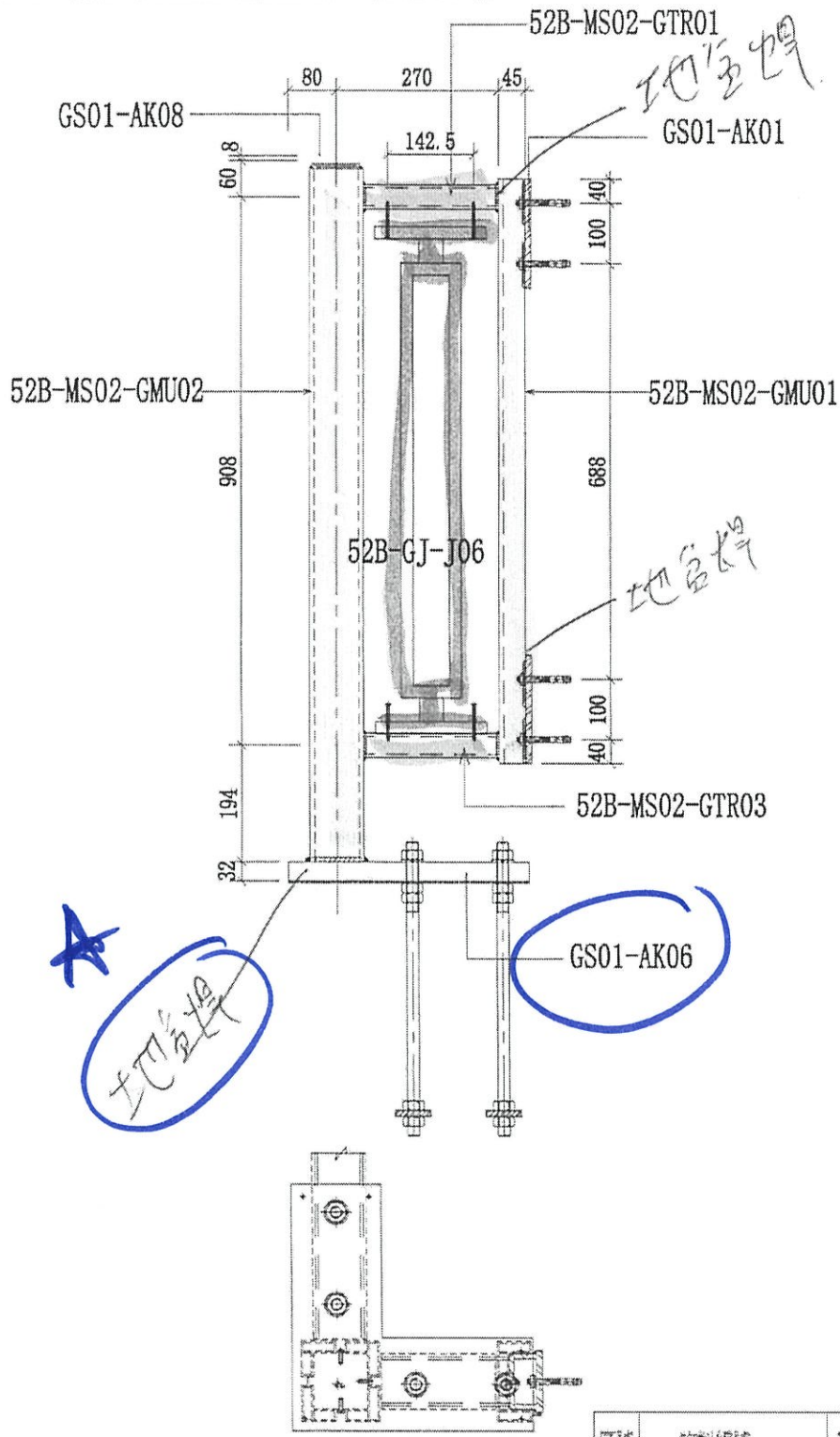
工程號: J-852    地點: 亞答街 / 檳河



序號	物料編號	數量	使用位置	樓層
01	52B-MS02-Z02	6	SD-CB-5002B	T1 / (3F~6F)
02	52B-MS02-Z02	6	SD-CB-5002B	T2 / (3F~6F)
03	52B-MS02-Z02	6	SD-CB-5002B	T3 / (3F~6F)

名稱	檳河亞答街窗框裝圖	制圖	CJM	2020.9.15	修改
材料	90x90x8鋁通(80x40)鋁通	複核	SHUI	2020.09.20	日期
顏色	CSC20200514-4	批准			圖號: 52B-MS02-Z02


**美特鋁質有限公司**  
 MIDI Aluminium Fabricator Ltd.  
 工程號: J-852 | 地點: 亞答巷街 / 檳城

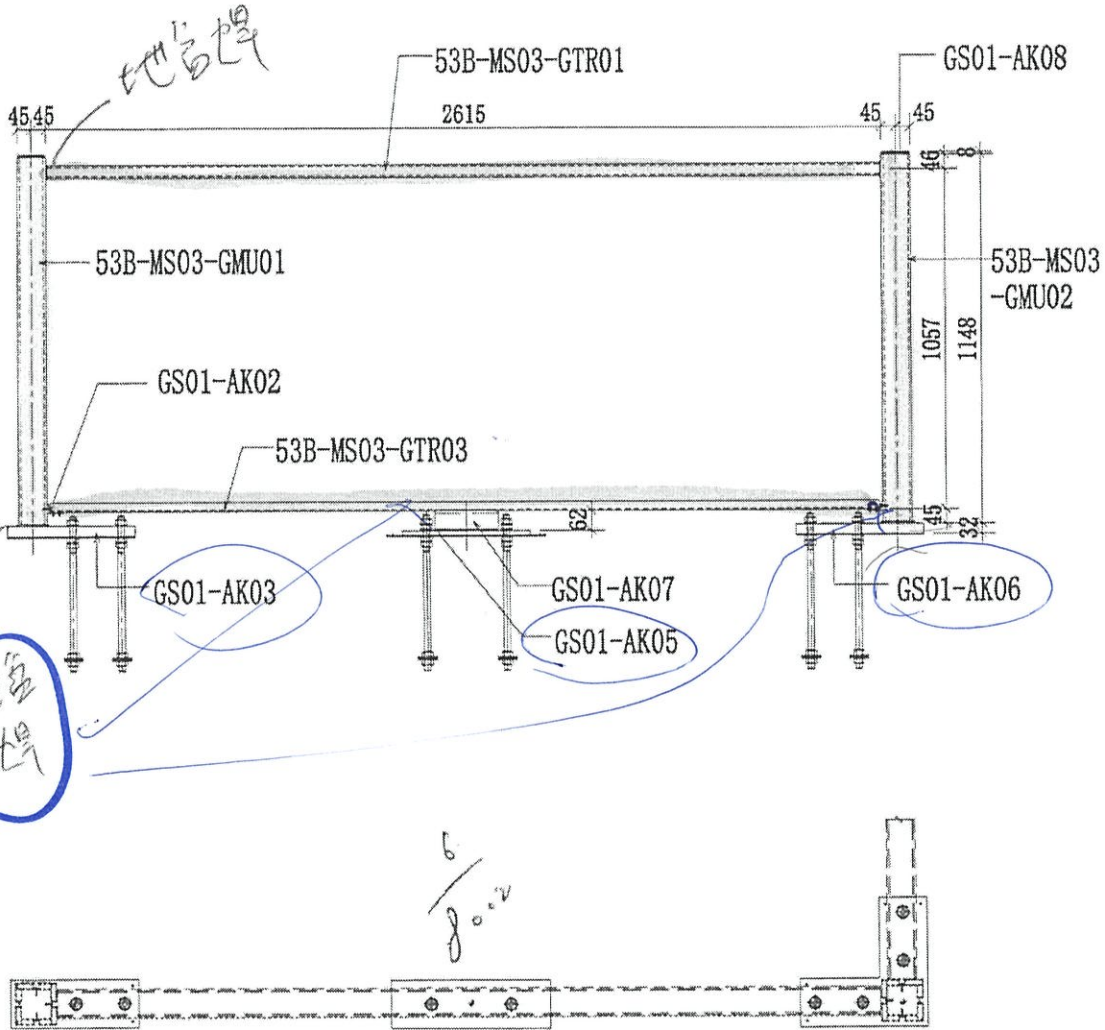


序號	物料編號	數量	使用位置	樓層
01	52B-MS02-Z03	6	SD-CB-5002B	T1/(3F~6F)
02	52B-MS02-Z03	6	SD-CB-5002B	T2/(3F~6F)
03	52B-MS02-Z03	6	SD-CB-5002B	T3/(3F~6F)

名稱	檳城鋼格柵組裝圖	制圖	CJM	2020.9.15	修改		
材料	90x90x8鋁通(80x40)鋁通	復核	SHUI	2020.09.20	日期		
顏色	CSC20200514-4	批准			圖號	52B-MS02-Z03	


**美特鋁質有限公司**  
 MIDI Aluminium Fabricator Ltd.

工程號	J-852	地點	亞答街 / 檳河
-----	-------	----	----------



序號	物料編號	數量	使用位置	樓層
01	53B-MS03-Z01	3	SD-GB-5003B	T1/(3F~6F)
02	53B-MS03-Z01	3	SD-GB-5003B	T2/(3F~6F)
03	53B-MS03-Z01	3	SD-GB-5003B	T3/(3F~6F)

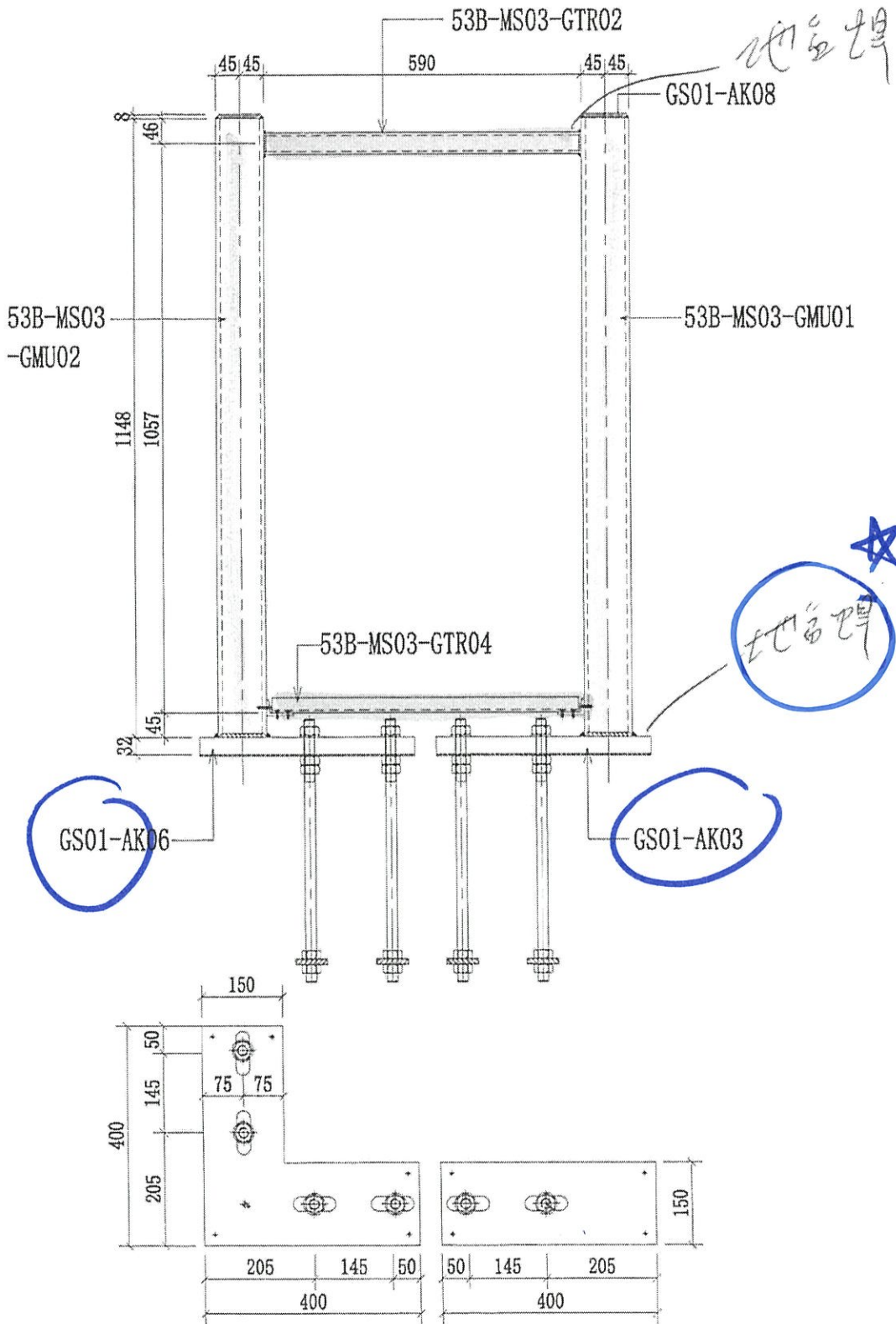
名稱	檳河鋼架組裝圖	制圖	CJM	2020.9.15	修改			
材料	90x90x8鋼通(80x40)鋼通	復核	SHUI	2020.09.20	日期			
顏色		批准			圖號	J852-MS03-Z01		



美特鋁質有限公司  
MIDI Aluminium Fabricator Ltd.

工程號 J-852 地點 亞答老街 / 欄河

序號	物料編號	數量	使用位置	樓層
01	53B-MS03-Z02	3	SD-GB-5003B	T1/(3F~6F)
02	53B-MS03-Z02	3	SD-GB-5003B	T2/(3F~6F)
03	53B-MS03-Z02	3	SD-GB-5003B	T3/(3F~6F)

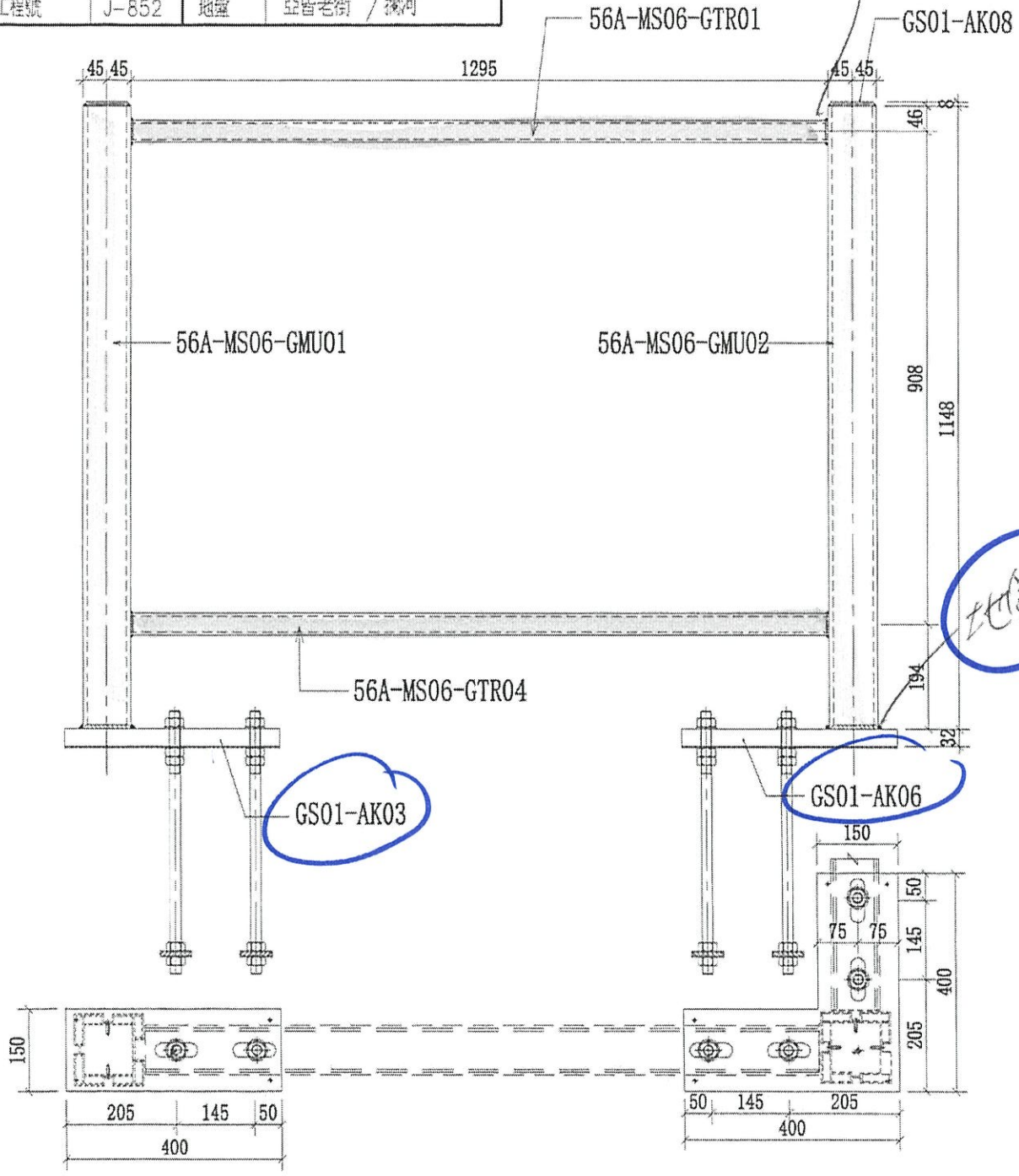


名稱	欄河鋁架組裝圖	制圖	CJM	2020.9.15	修改		
材料	90x90x8鋁通(80x40)鋁通	復核	SHUI	2020.09.20	日期		
顏色		批准			圖號	J852-MS03-Z02	

AB Bal From E1 2532 B


**美特鋁質 有限公司**  
 MIDI Aluminium Fabricator Ltd.

工程號	J-852	地盤	亞皆老街 / 揭河
-----	-------	----	-----------



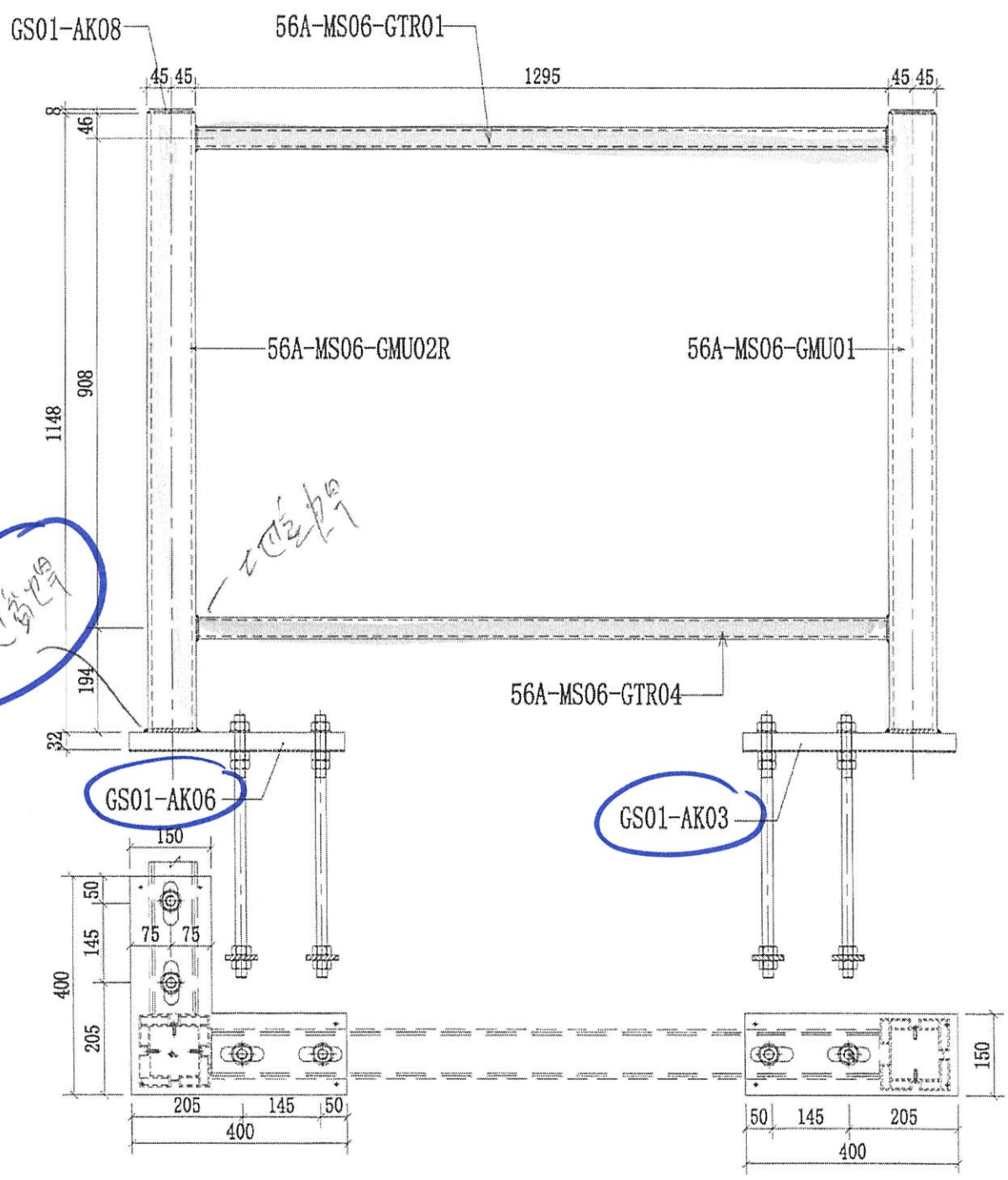
序號	物料編號	數量	使用位置	樓層
01	56B-MS06-Z01	3	SD-GB-5006B	T1/(3F~6F)
02	56B-MS06-Z01	3	SD-GB-5006	T2/(3F~6F)
03	56B-MS06-Z01	3	SD-GB-5006A	T3/(3F~6F)

名稱	揭河鋁架組裝圖	制圖	CJM	2020.9.15	修改		
材料	90x90x8鋁通(80x40)鋁通	復核	SHUI	2020.09.20	日期		
顏色		批准			圖號	J852-MS06-Z01	

From E7 X32B

**美特鋁質有限公司**  
MIDI Aluminium Fabricator Ltd.

工程號 J-852 地點 亞答老街 / 攔河

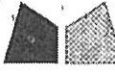


序號	物料編號	數量	使用位置	樓層
01	56B-MS06-Z01R	3	SD-CB-5006B	T1/(3F~6F)
02	56B-MS06-Z01R	3	SD-CB-5006	T2/(3F~6F)
03	56B-MS06-Z01R	3	SD-CB-5006A	T3/(3F~6F)

名稱	攔河鋼架組裝圖	制圖	CJM	2020.9.15	修改		
材料	90x90x8鋼通(80x40)鋼通	復核	SHUI	2020.09.20	日期		
顏色		批准			圖號	J852-MS06-Z01R	

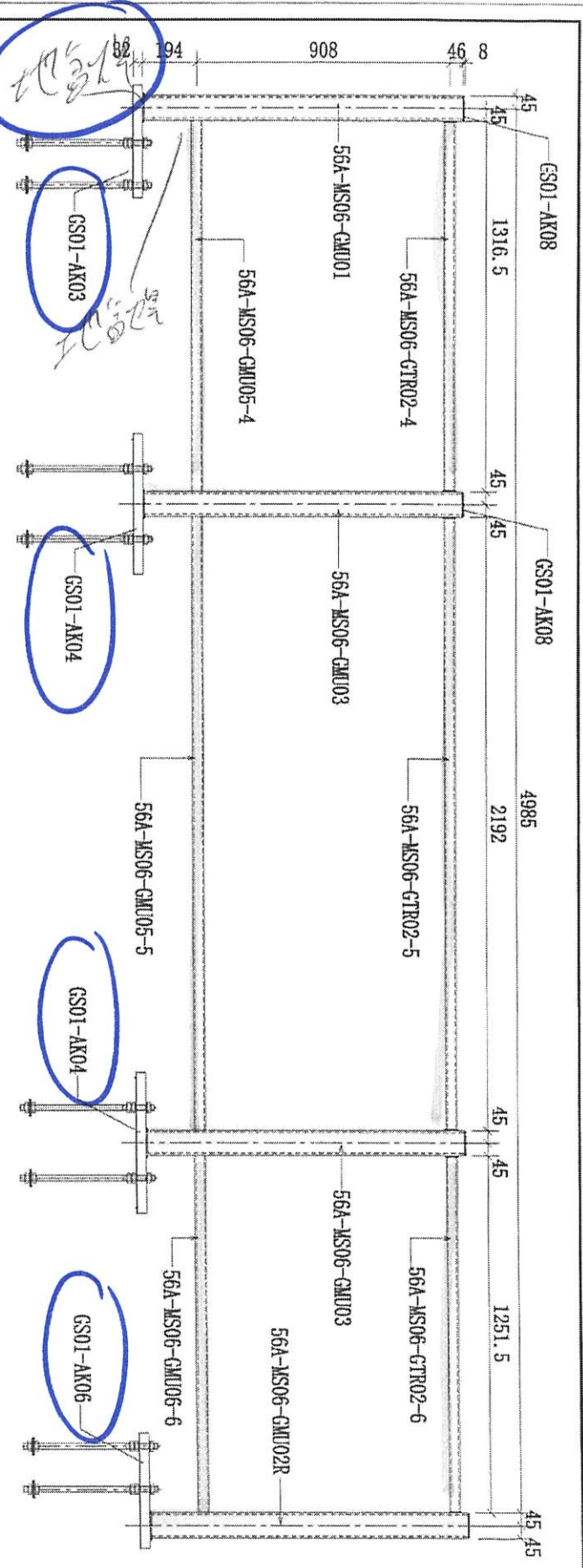
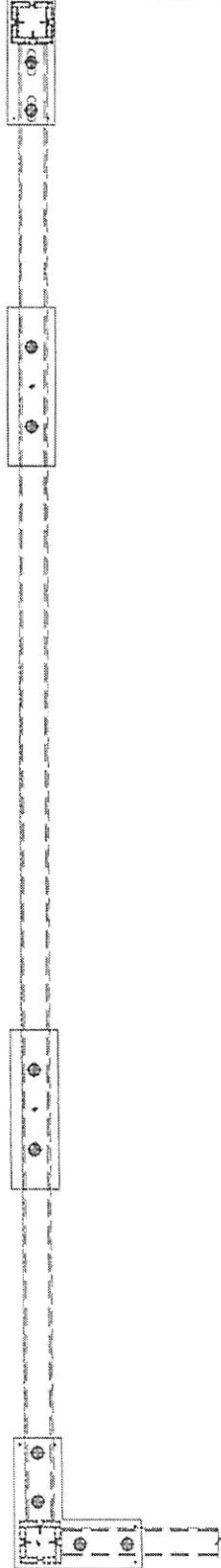


From EL 132B



美特鋁質有限公司  
MIDI Aluminium Fabricator Ltd.

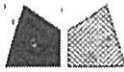
工程號 J-852 地盤 亞答老街/ 攔河



序號	物料編號	數量	使用位置	樓層
01	56B-MS06-Z03	3	SD-CR-5006A	T3/(3F~6F)
02				
03				

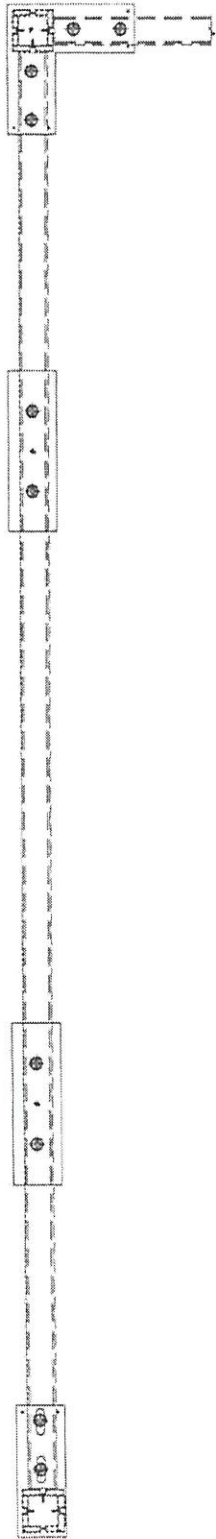
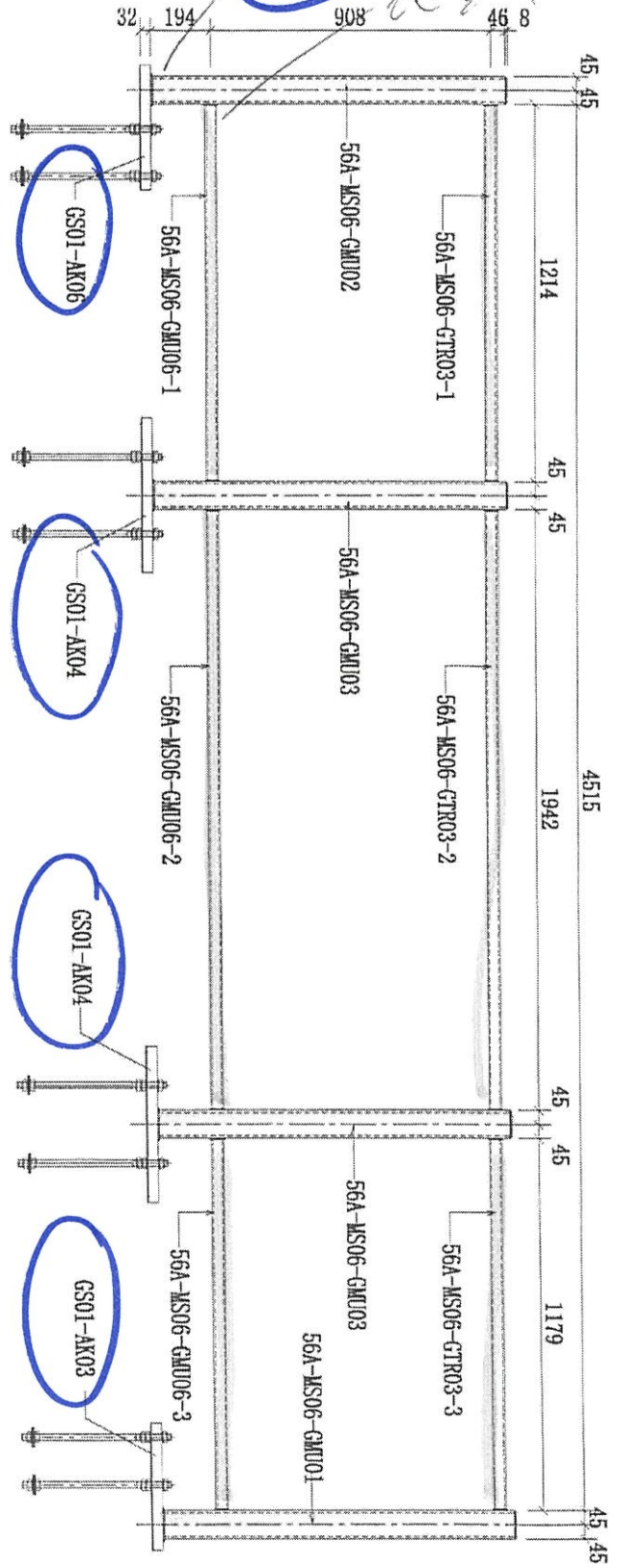
名稱	攔河欄架組裝圖	制圖	CJM	2020.9.15	修改	
材料	90x90x8 鋁通(80x40) 鋁通	復核	SHUI	2020.09.20	日期	
顏色		批准			圖號	56-MS06-Z03

From E2 X32B



美特鋁質有限公司  
MIDI Aluminium Fabricator Ltd.

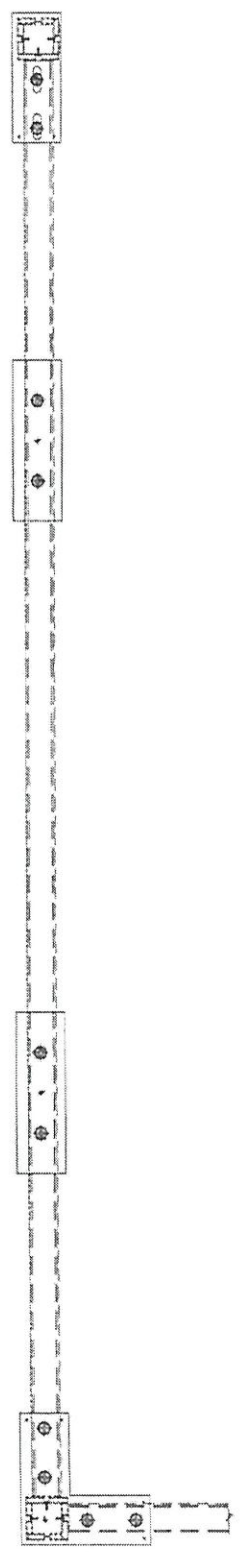
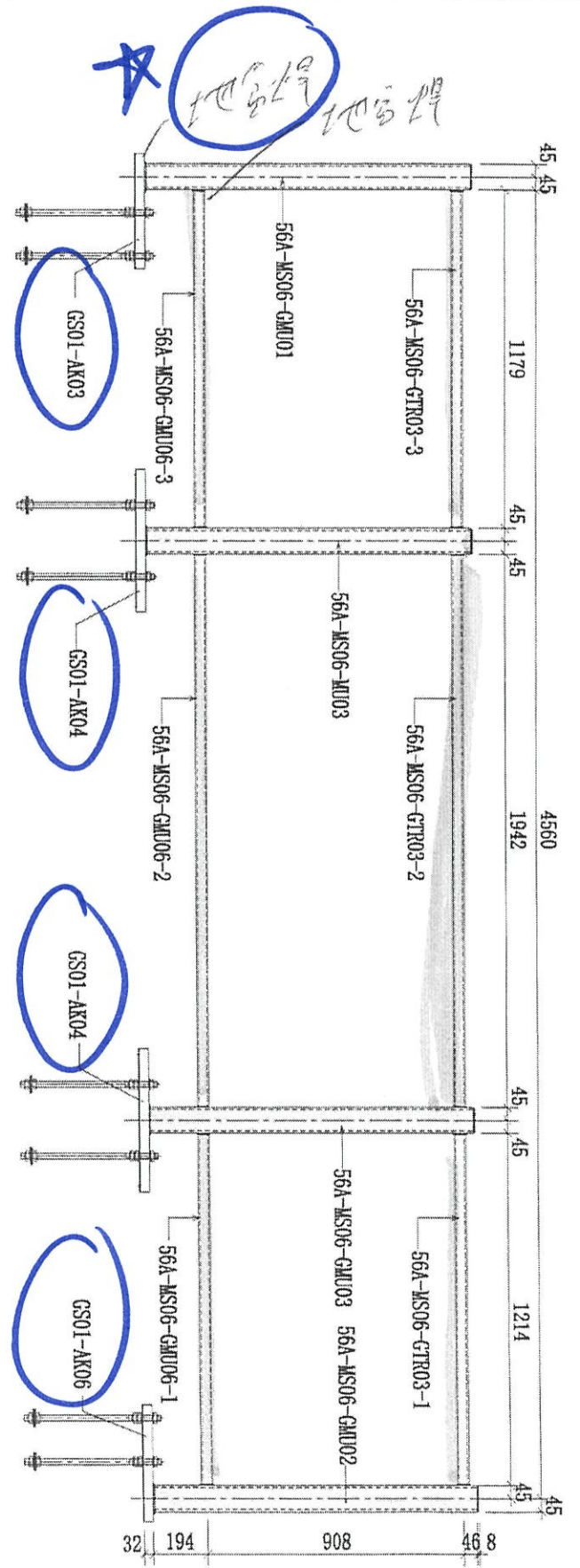
工程號 J-852 地盤 亞皆老街 / 擲河



序號	物料編號	數量	使用位置	樓層
01	56B-MS06-Z04	3	SD-CB-5006	12 / (3F~6F)
02				
03				

名稱	擲河鋼架組裝圖	制圖	CJM	2020.9.15	修改	
材料	90x90x8 鋁圓(80x40) 鋁圓	復核	SHUI	2020.09.20	日期	
顏色		批准			圖號	J852-MS06-Z04

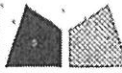
From E2 25328



序號	物料編號	數量	使用位置	規格
01	56B-MS06-Z05	3	SD-GB-5006	T2/(3F~6F)
02				
03				

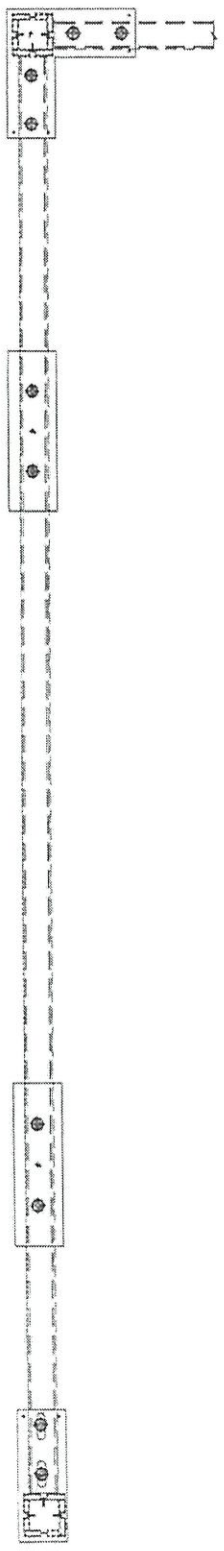
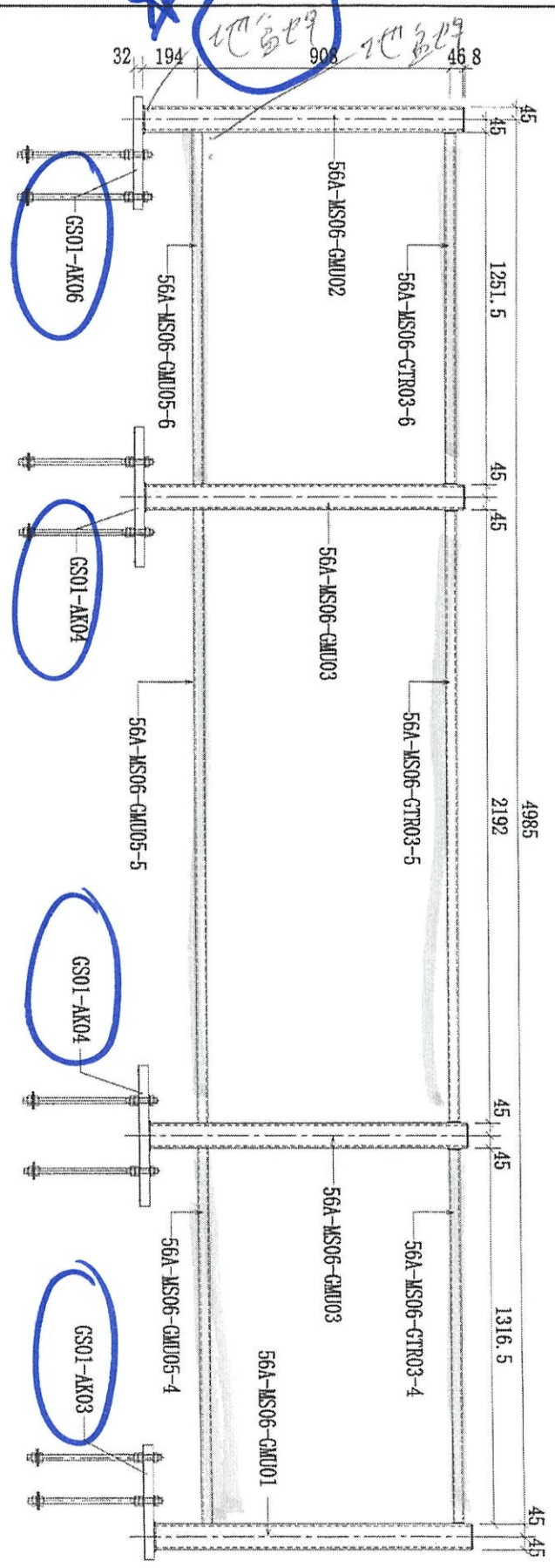
名稱	檳河亞答街窗框	制圖	CJM	2020.9.15	修改
材料	90x90x8鋁通(80x40)鋁通	復核	SHUI	2020.09.20	日期
顏色		批准			圖號 J852-MS06-Z05

From E21532B



美特鋁質有限公司  
MIDI Aluminium Fabricator Ltd.

工程號 J-852 地點 亞雷老街 / 橫河



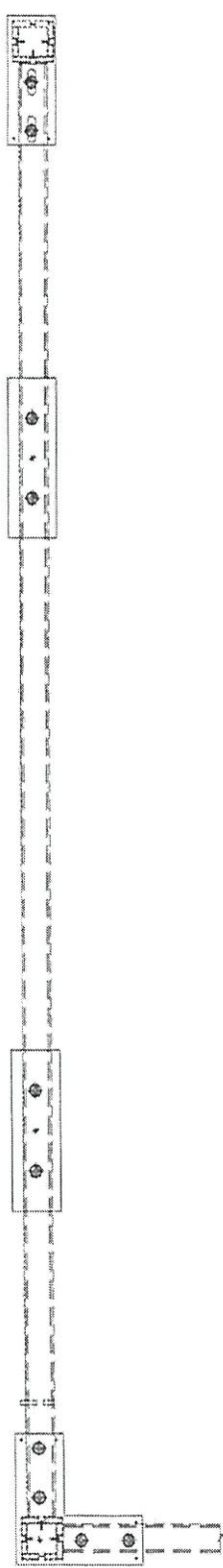
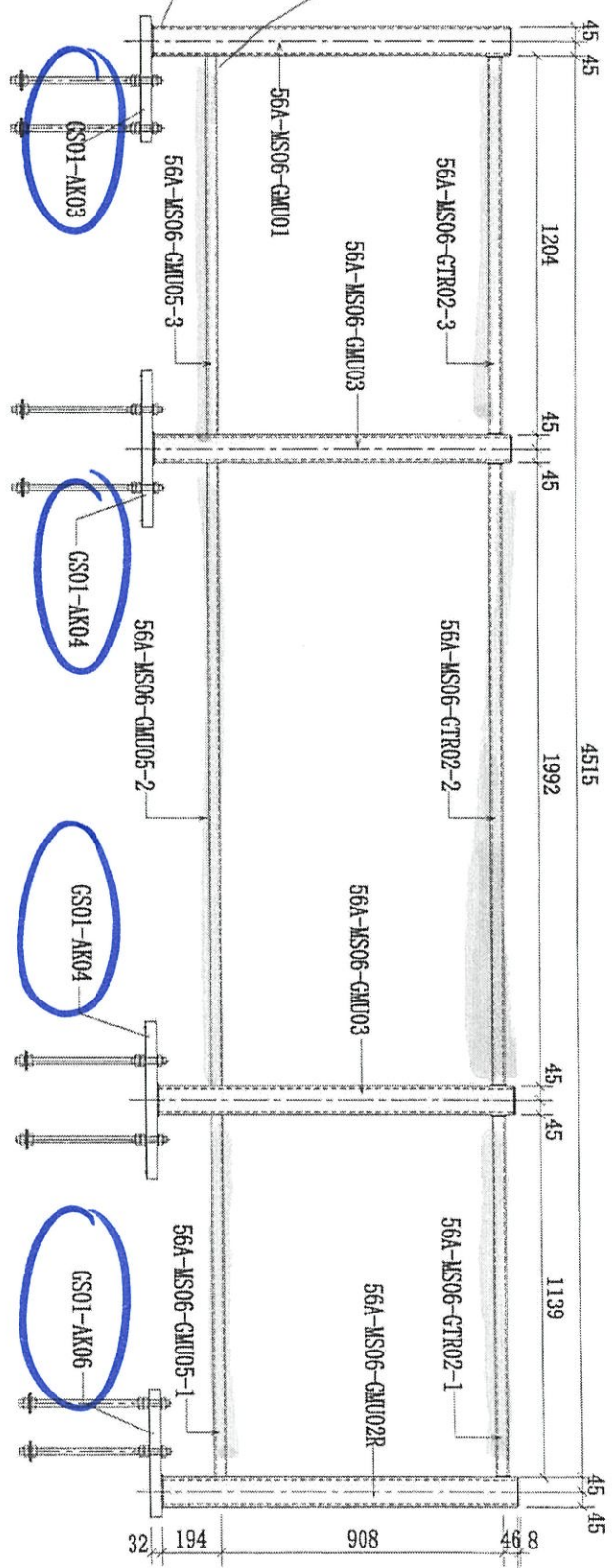
序號	物料編號	數量	使用位置	樓層
01	56A-MS06-Z06	3	SD-GB-5006B	11 / (3F~5F)
02				
03				

名稱	橫河鋼架組裝圖	制圖	CJM	2020.9.15	修改
材料	90x90x8 鋁窗(80x40) 窗通	審核	SHUI	2020.09.20	日期
顏色		批准			圖號 J852-MS06-Z06

from E2 2532B

美特鋁質有限公司  
MIDI Aluminium Fabricator Ltd.

工程號 J-852 塔盤 亞答老街 / 檳城

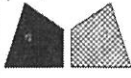


序號	物料編號	數量	使用位置	樓層
01	56A-MS06-Z07	3	SD-CB-5006B	T1 / (3F~6F)
02				
03				

名稱	檳城亞答老街塔盤	制圖	CJM	2020.9.15	修改
材料	90x90x8塔盤(80x40)塔盤	復核	SHUI	2020.09.20	日期
顏色		批准			圖號 J852-MS06-Z07

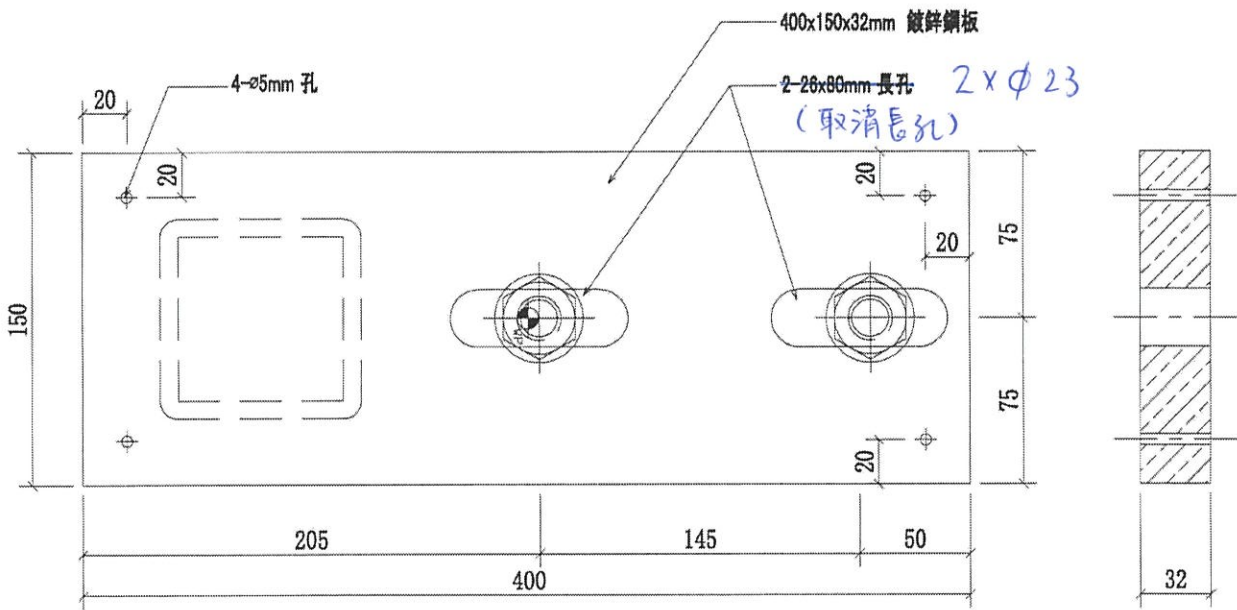
From E2 2529

2020/09/30



美特鋁質有限公司  
MIDI Aluminium Fabricator Ltd.

工程號 J-852 地盤 亞皆老街 / 欄河



序號	物料編號	數量	使用位置	樓層
01	GS01-AK03	18	5001B	T1~T3/(3F~6F)

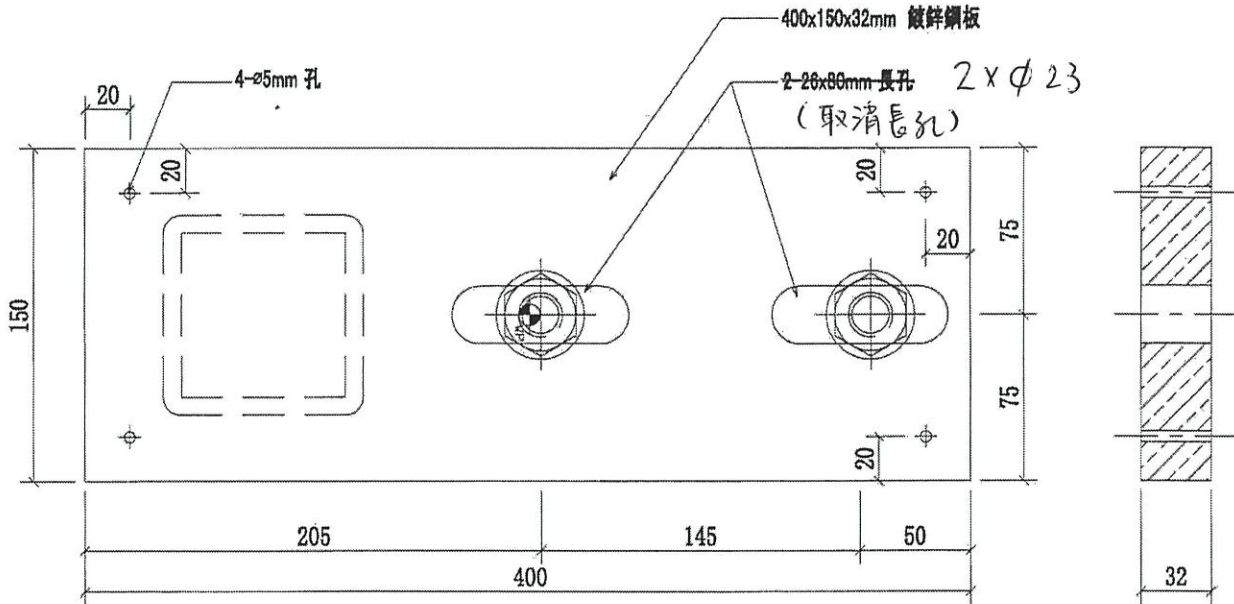
名稱	欄河鋼格柵鍍鋅鋼板	制圖	CJM	2020.9.15	修改		
材料	32mm 鍍鋅鋼板	復核	SHUI	2020.09.20	日期		
顏色		批准			圖號	GS01-AK03	





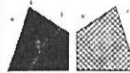
美特鋁質有限公司  
MIDI Aluminium Fabricator Ltd.

工程號 J-852 地盤 亞皆老街 / 欄河



序號	物料編號	數量	使用位置	樓層
01	GS01-AK03	18	500B	T1~T3/(3F~6F)

名稱	欄河鋼格柵鍍鋅鋼板	制圖	CJM	2020.9.15	修改		
材料	32mm 鍍鋅鋼板	復核	SHUI	2020.09.20	日期		
顏色		批准			圖號	GS01-AK03	



美特鋁質有限公司

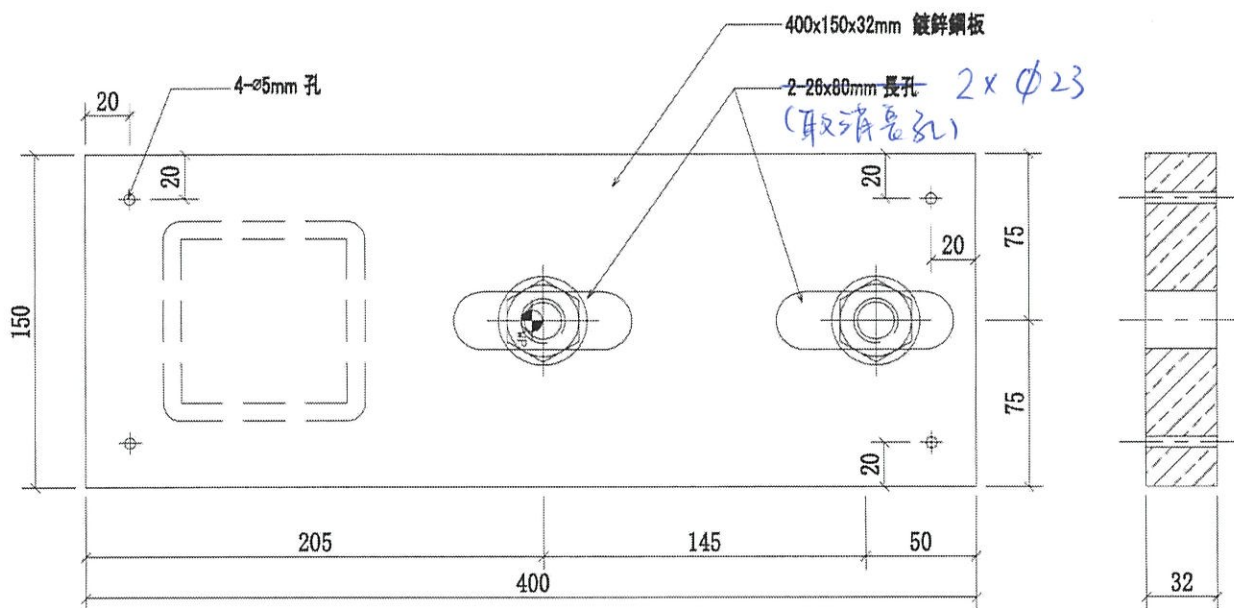
MIDI Aluminium Fabricator Ltd.

工程號

J-852

地盤

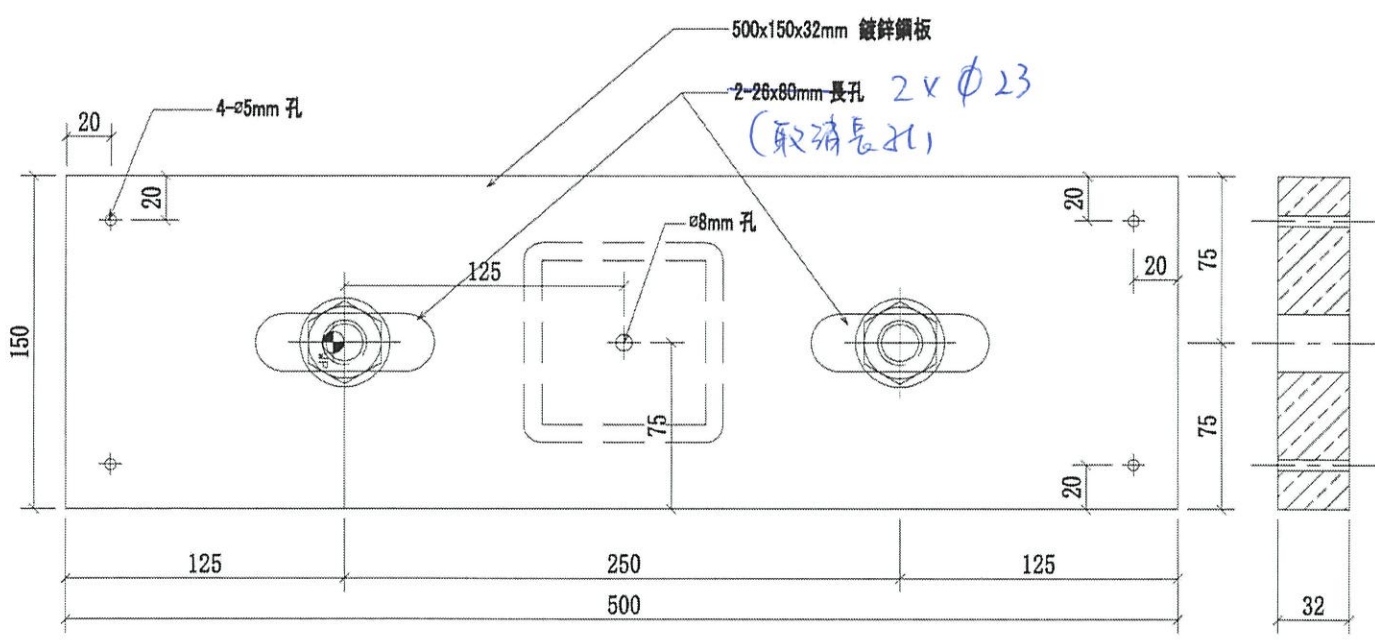
亞皆老街 / 擱河



序號	物料編號	數量	使用位置	樓層
01	GS01-AK03	12	5006A	T3/(3F~6F)
02	GS01-AK03	12	5006	T2/(3F~6F)
03	GS01-AK03	12	5006B	T1/(3F~6F)

名稱	擱河鋼格柵鍍鋅鋼板	制圖	CJM	2020.9.15	修改		
材料	32mm 鍍鋅鋼板	復核	SHUI	2020.09.20	日期		
顏色		批准			圖號	GS01-AK03	

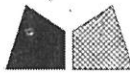
From EE 1132



序號	物料編號	數量	使用位置	樓層
01	GS01-AK04	12	5006A	T3/(3F~6F)
02	GS01-AK04	12	5006	T2/(3F~6F)
03	GS01-AK04	12	5006B	T1/(3F~6F)

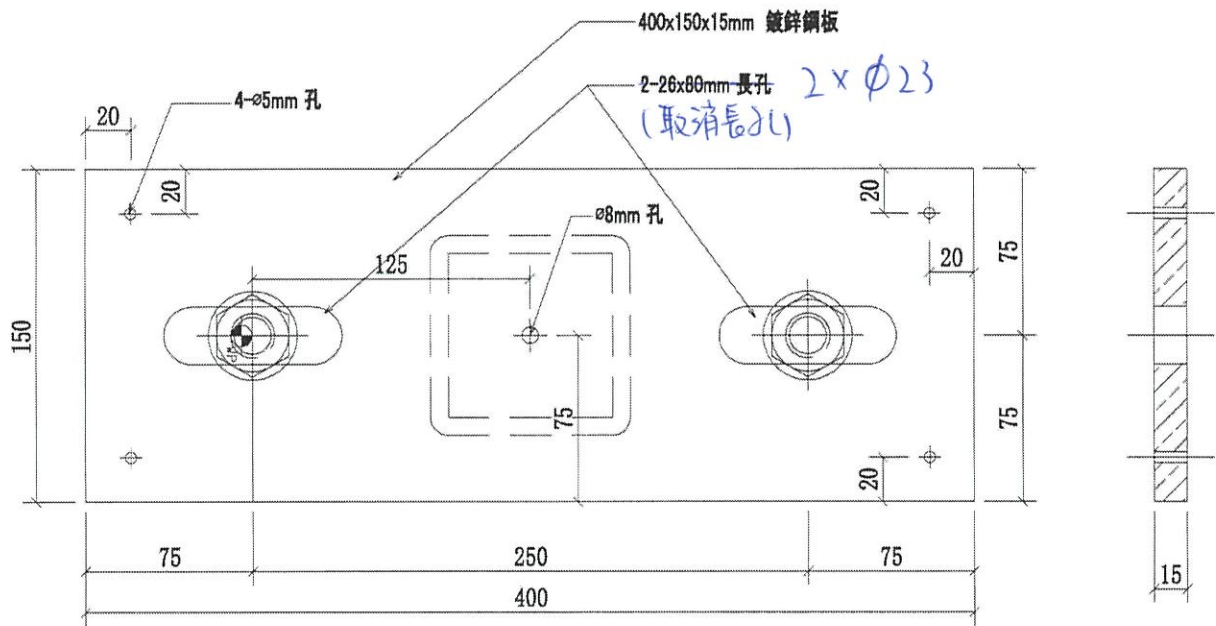
名稱	欄河鋼格柵鍍鋅鋼板	制圖	CJM	2020.9.15	修改		
材料	32mm 鍍鋅鋼板	復核	SHUI	2020.09.20	日期		
顏色		批准			圖號	GS01-AK04	





美特鋁質有限公司  
MIDI Aluminium Fabricator Ltd.

T程號 J-852 地盤 亞皆老街 / 欄河



序號	物料編號	數量	使用位置	樓層
01	GS01-AK05	9	5003B	T1~T3/(3F~6F)
02				
03				

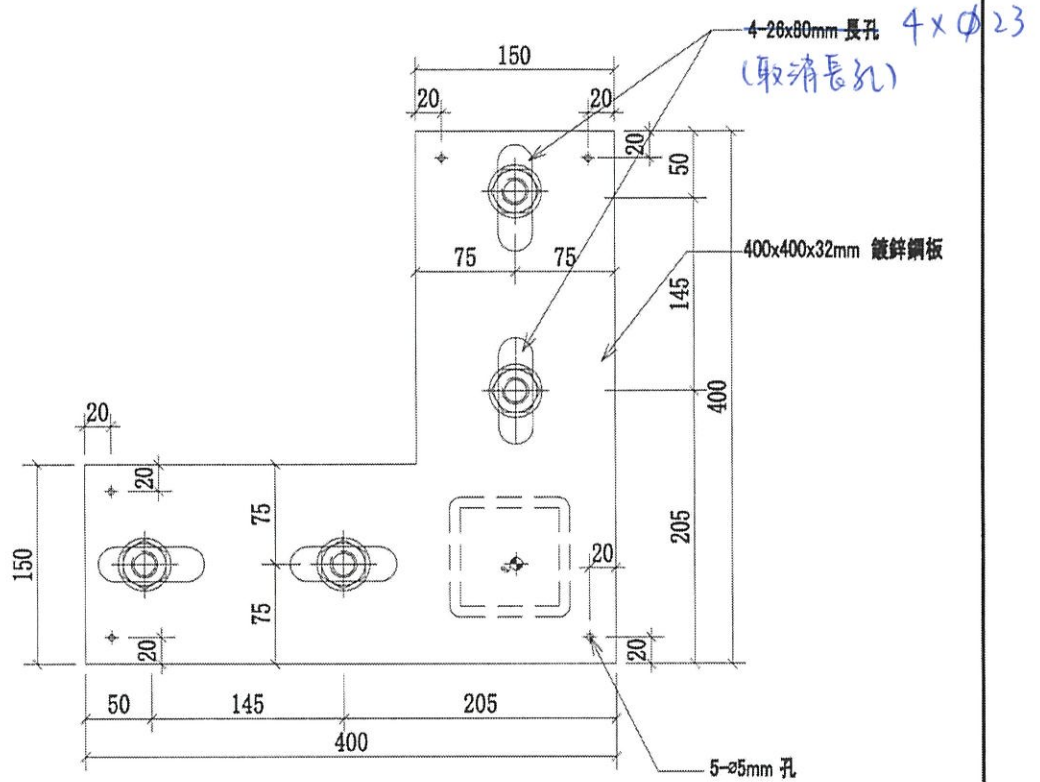
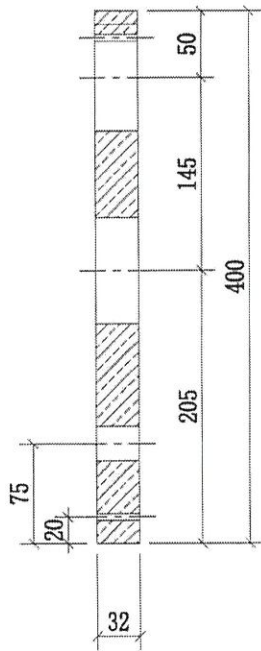
名稱	欄河鋼格柵鍍鋅鋼板	制圖	CJM	2020.9.15	修改		
材料	15mm 鍍鋅鋼板	復核	SHUI	2020.09.20	日期		
顏色		批准			圖號	GS01-AK05	





美特鋁質有限公司  
MIDI Aluminium Fabricator Ltd.

工程號 J-852 地盤 亞答老街 / 攔河

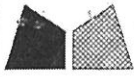


序號	物料編號	數量	使用位置	樓層
01	GS01-AK06	18	5001B	T1~T3/(3F~6F)

名稱	攔河鋼格柵鍍鋅鋼板	制圖	CJM	2020.9.15	修改			
材料	32mm 鍍鋅鋼板	復核	SHUI	2020.09.20	日期			
顏色		批准			圖號	GS01-AK06		

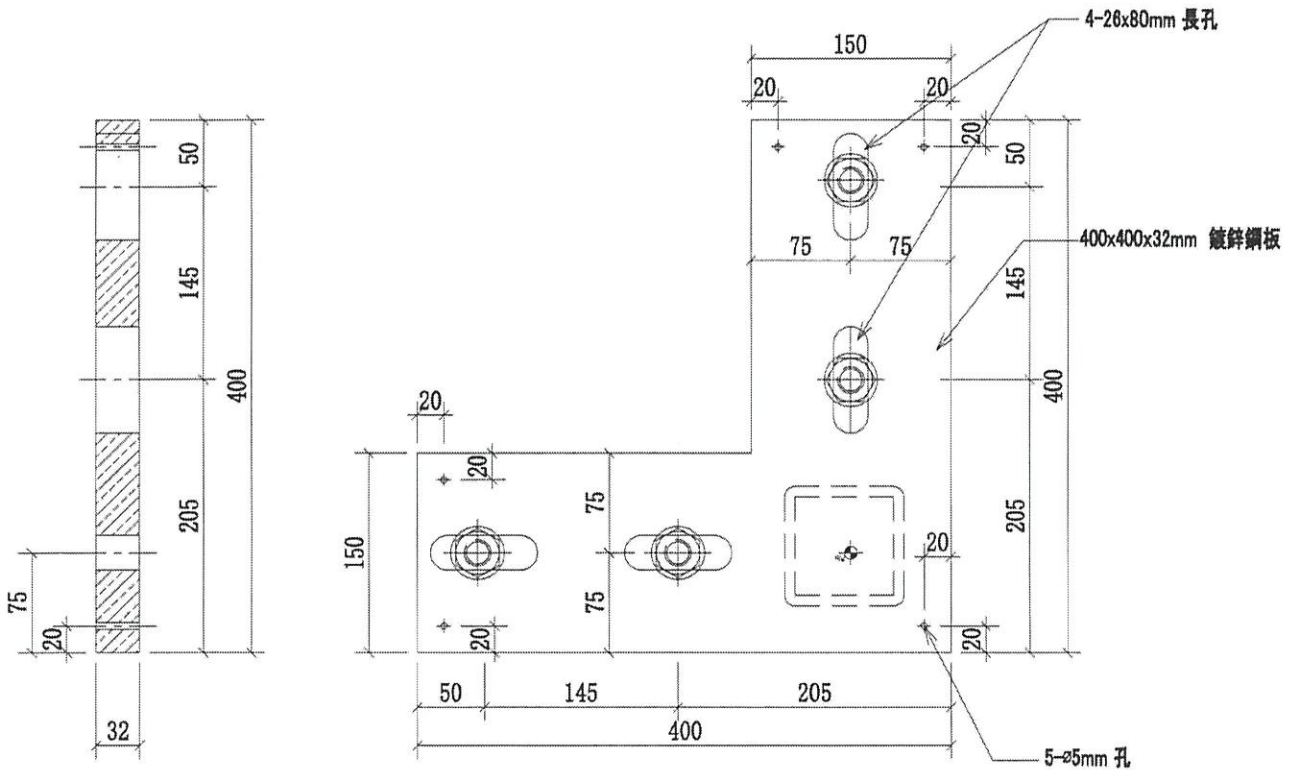


From E2 Y30



美特鋁質有限公司  
MIDI Aluminium Fabricator Ltd.

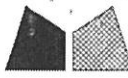
工程號	J-852	地盤	亞皆老街 / 欄河
-----	-------	----	-----------



序號	物料編號	數量	使用位置	樓層
01	GS01-AK06	36	5002B	T1~T3/(3F~6F)

名稱	欄河鋼格柵鍍鋅鋼板	制圖	CJM	2020.9.15	修改		
材料	32mm 鍍鋅鋼板	復核	SHUI	2020.09.20	日期		
顏色		批準			圖號	GS01-AK06	

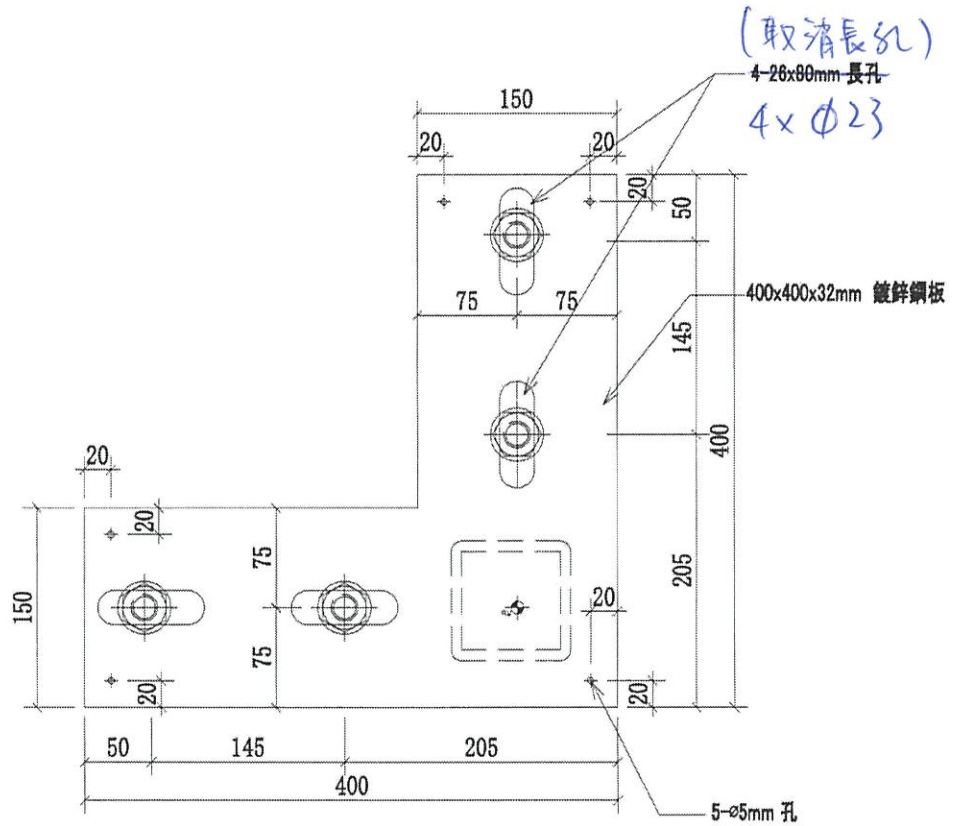
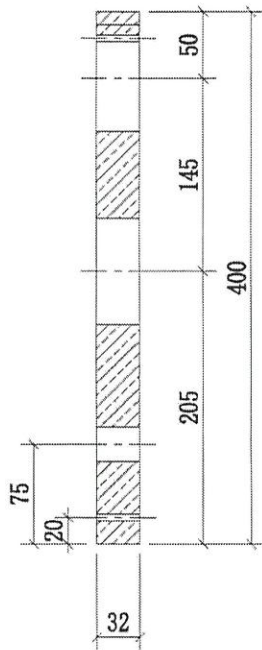
From E2 2031



美特鋁質 有限公司

MIDI Aluminium Fabricator Ltd.

工程號	J-852	地盤	亞皆老街 / 欄河
-----	-------	----	-----------



序號	物料編號	數量	使用位置	樓層
01	GS01-AK06	9	5003B	T1~T3/(3F~6F)

名稱	欄河鋼格柵鍍鋅鋼板	制圖	CJM	2020.9.15	修改		
材料	32mm 鍍鋅鋼板	復核	SHUI	2020.09.20	日期		
顏色		批准			圖號	GS01-AK06	



