

工程指示 / 要求簡箋(E.I.)

工程指示編號：EI / 2997 / 21

修改版次：A

工程編號：J - 852

工程名稱：亞皆老街中電

工程項目：欄河-地盤用鐵件 (T1-T3) (3,5,6/F) (ABC BAL & UP)

收件人：Maggie

發件人：Ant Yeung

日期：18/02/2021

要求提供 / 確認 事項：

- |                                    |                                     |                               |
|------------------------------------|-------------------------------------|-------------------------------|
| <input type="checkbox"/> 初步鋁料 B.M. | <input type="checkbox"/> 加工拆圖，然後生產  | <input type="checkbox"/> 尺寸表  |
| <input type="checkbox"/> 正式鋁料 B.M. | <input type="checkbox"/> 技術上資料 / 指示 | <input type="checkbox"/> 報價   |
| <input type="checkbox"/> 配件 B.M.   | <input type="checkbox"/> 樣辦或貨品說明書   | <input type="checkbox"/> 分判合約 |

內容：

**A 版：按現場覆核，鐵碼取消開孔，改為地盤鑽**

**請按加工圖補訂鐵碼供地盤用. (T1-T3) (3,5,6/F) Metal Rail**

**C UP: 5001B; AB UP: 5002B; C BAL: 5003B; AB BAL: 5005, 5006**

**地盤驗焊: Fillet Weld: 10% MPI 磁粉, 100% Visual 目測 (For Metal and Glass Balustrade)**

請在 2021.02.26 前完成上列要求。

附： 9 頁

以上項目為：

- 原合約工程包                       原合約工程加 / 減賬                       新工程報價

原因：-

分發東莞各部門：

- |                                                              |                                                             |                                                            |                                                                |
|--------------------------------------------------------------|-------------------------------------------------------------|------------------------------------------------------------|----------------------------------------------------------------|
| <input type="checkbox"/> 生產技術總監 <input type="checkbox"/> 連附件 | <input type="checkbox"/> 技術部 <input type="checkbox"/> 連附件   | <input type="checkbox"/> 生產部 <input type="checkbox"/> 連附件  | <input type="checkbox"/> 機械設計部 <input type="checkbox"/> 連附件    |
| <input type="checkbox"/> 採購部 <input type="checkbox"/> 連附件    | <input type="checkbox"/> 生產統籌部 <input type="checkbox"/> 連附件 | <input type="checkbox"/> 小羅&清 <input type="checkbox"/> 連附件 |                                                                |
| <input type="checkbox"/> 質檢部 <input type="checkbox"/> 連附件    | <input type="checkbox"/> 會計部 <input type="checkbox"/> 連附件   | <input type="checkbox"/> 報關組 <input type="checkbox"/> 連附件  | <input type="checkbox"/> 其他 _____ <input type="checkbox"/> 連附件 |

分發其他分判：

- 水洪  連附件

分發香港各部門：

- |                                                                      |                                                            |                                                           |                                                                             |
|----------------------------------------------------------------------|------------------------------------------------------------|-----------------------------------------------------------|-----------------------------------------------------------------------------|
| <input type="checkbox"/> 行政部 <input type="checkbox"/> 連附件            | <input type="checkbox"/> 會計部 <input type="checkbox"/> 連附件  | <input type="checkbox"/> 統籌部 <input type="checkbox"/> 連附件 | <input checked="" type="checkbox"/> 工程部地盤科文 <input type="checkbox"/> 連附件 祥哥 |
| <input checked="" type="checkbox"/> 採購部 <input type="checkbox"/> 連附件 | <input type="checkbox"/> QS 部 <input type="checkbox"/> 連附件 | <input type="checkbox"/> 維修部 <input type="checkbox"/> 連附件 | <input type="checkbox"/> 其他 _____ <input type="checkbox"/> 連附件              |

傳遞編號：

HK / 21

發件人簽署：

項目經理簽署：

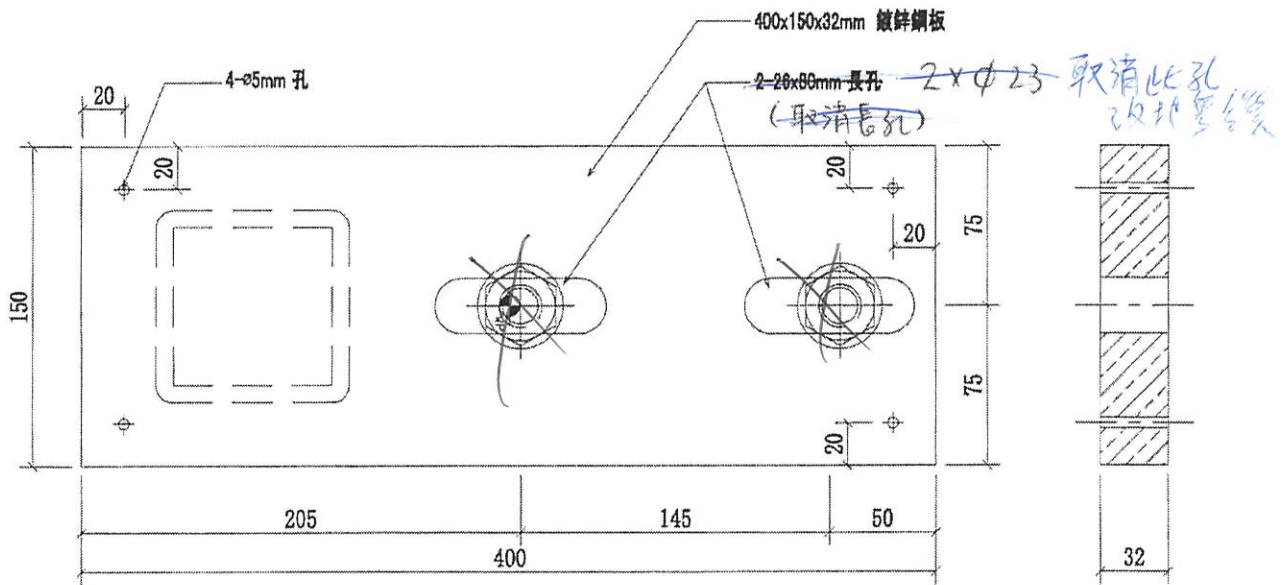
From 62 2529

2020/09/30



美特鋁質有限公司  
MIDI Aluminium Fabricator Ltd.

工程號 J-852 地盤 亞皆老街 / 擲河



序號	物料編號	數量	使用位置	樓層
01	GS01-AK03	18	5001B	T1~T3/(3F~6F)

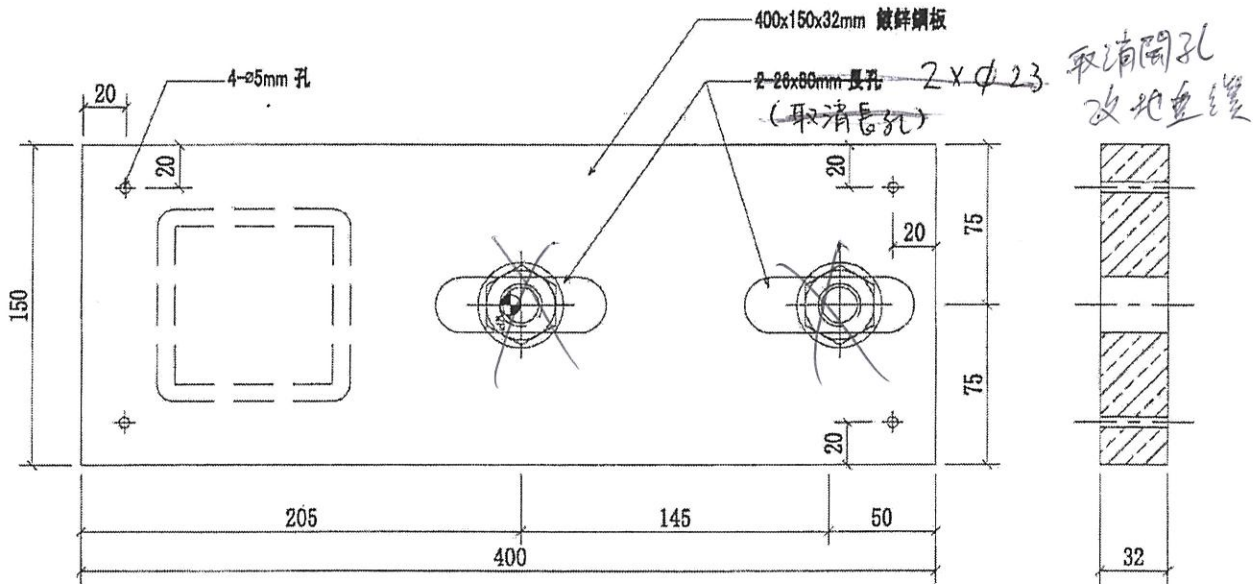
名稱	擲河網格柵鍍鋅鋼板	制圖	CJM	2020.9.15	修改		
材料	32mm 鍍鋅鋼板	復核	SHUI	2020.09.20	日期		
顏色		批准			圖號	GS01-AK03	

From 62 2529



美特鋁質有限公司  
MIDI Aluminium Fabricator Ltd.

工程號 J-852 地盤 亞皆老街 / 欄河



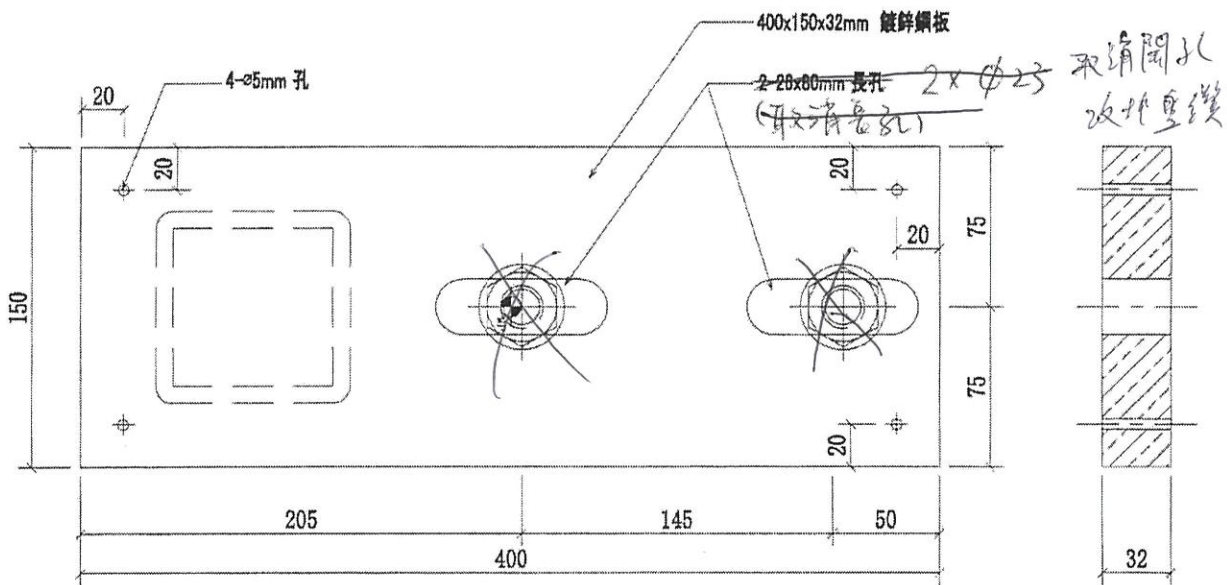
序號	物料編號	數量	使用位置	樓層
01	GS01-AK03	18	500B	T1~T3/(3F~6F)

名稱	欄河鋼格欄鍍鋅鋼板	制圖	CJM	2020.9.15	修改		
材料	32mm 鍍鋅鋼板	復核	SHUI	2020.09.20	日期		
顏色		批准			圖號	GS01-AK03	



美特鋁質有限公司  
MIDI Aluminium Fabricator Ltd.

工程號 J-852 地盤 亞答街 / 攔河

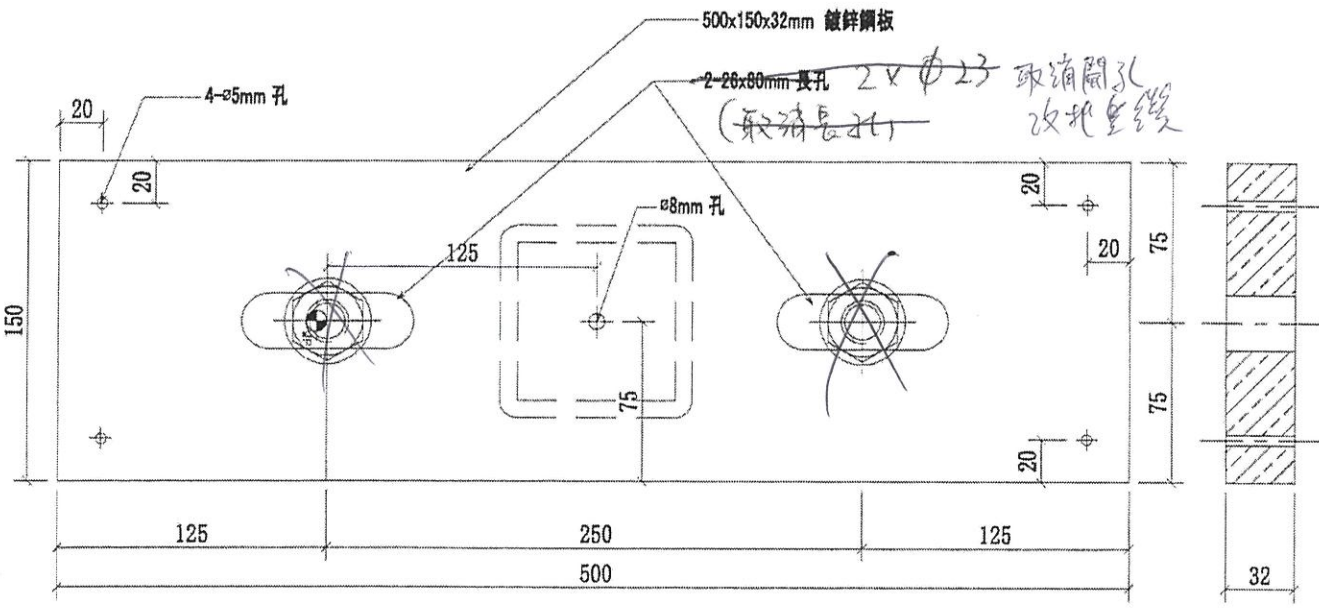


序號	物料編號	數量	使用位置	樓層
01	GS01-AK03	12	5006A	T3/(3F~6F)
02	GS01-AK03	12	5006	T2/(3F~6F)
03	GS01-AK03	12	5006B	T1/(3F~6F)

名稱	攔河鋼格柵鍍鋅鋼板	制圖	CJM	2020.9.15	修改
材料	32mm 鍍鋅鋼板	復核	SHUI	2020.09.20	日期
顏色		批准			圖號 GS01-AK03

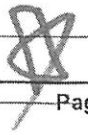
**美特鋁質有限公司**  
MIDI Aluminium Fabricator Ltd.

工程號: J-852    地盤: 亞答老街 / 濁河



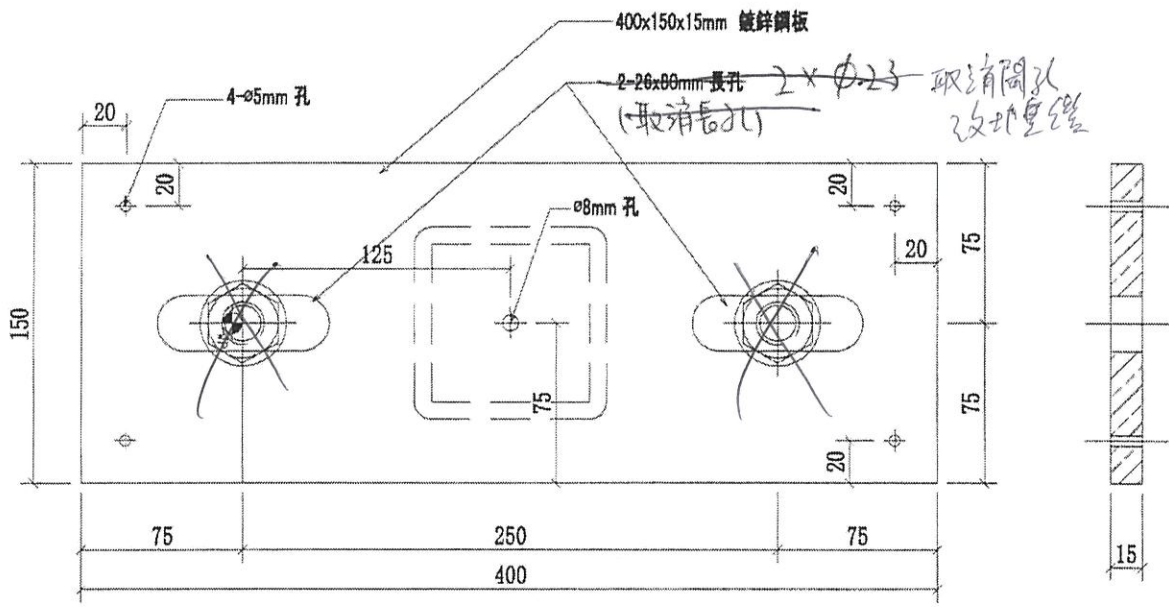
序號	物料編號	數量	使用位置	樓層
01	GS01-AK04	12	5006A	T3/(3F~6F)
02	GS01-AK04	12	5006	T2/(3F~6F)
03	GS01-AK04	12	5006B	T1/(3F~6F)

名稱	濁河鋼格柵鍍鋅鋼板	制圖	CJM	2020.9.15	修改		
材料	32mm 鍍鋅鋼板	復核	SHUI	2020.09.20	日期		
顏色		批准			圖號	GS01-AK04	




**美特鋁質有限公司**  
 MIDI Aluminium Fabricator Ltd.

工程號	J-852	地盤	亞皆老街 / 擲河
-----	-------	----	-----------



序號	物料編號	數量	使用位置	樓層
01	GS01-AK05	9	5003B	T1~T3/(3F~6F)
02				
03				

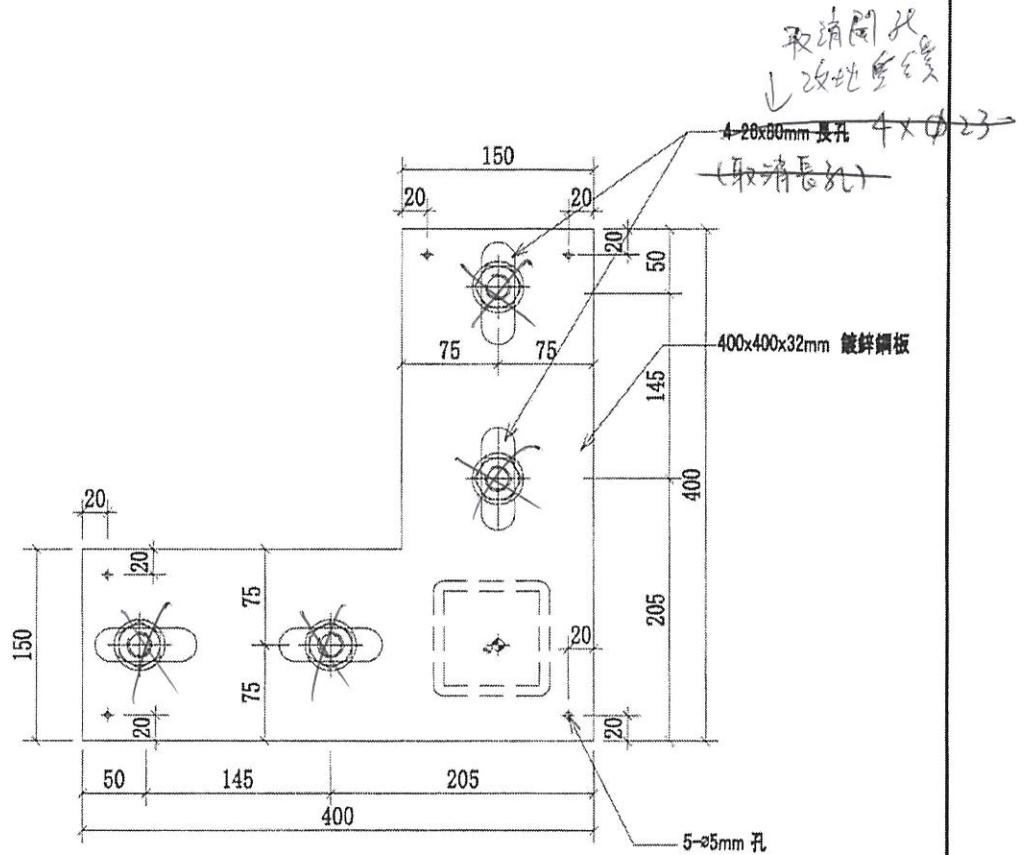
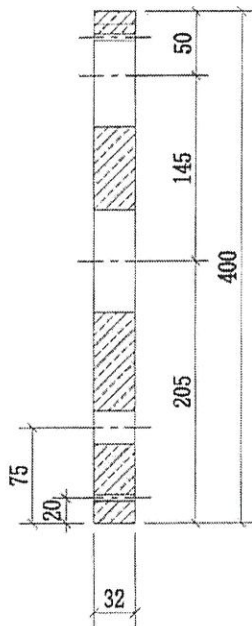
名稱	擲河鋼格柵鍍鋅鋼板	制圖	CJM	2020.9.15	修改	
材料	15mm 鍍鋅鋼板	複核	SHUI	2020.09.20	日期	
顏色		批准			圖號	GS01-AK05





美特鋁質有限公司  
MIDI Aluminium Fabricator Ltd.

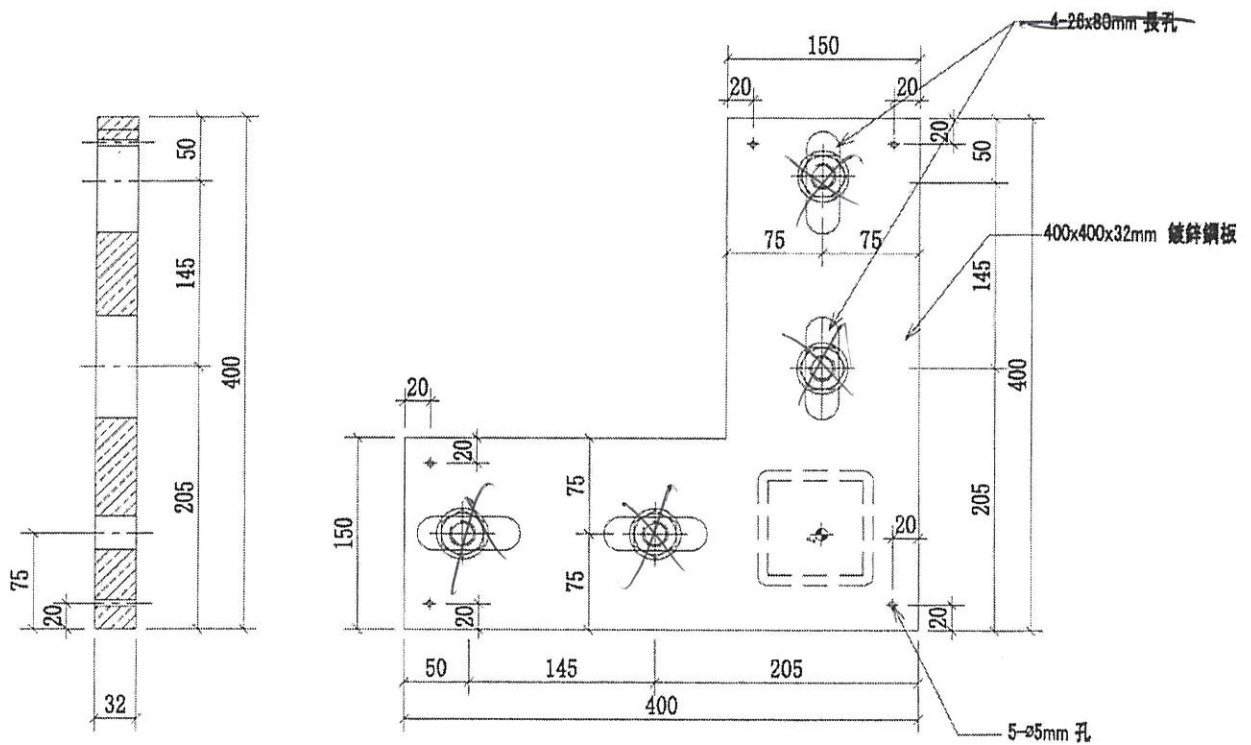
工程號 J-852 地盤 亞答老街 / 攔河



序號	物料編號	數量	使用位置	樓層
01	GS01-AK06	18	5001B	T1~T3/(3F~6F)

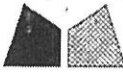
名稱	攔河欄柵鍍鋅鋼板	制圖	CJM	2020.9.15	修改		
材料	32mm 鍍鋅鋼板	復核	SHUI	2020.09.20	日期		
顏色		批准			圖號	GS01-AK06	

From E2 Y30



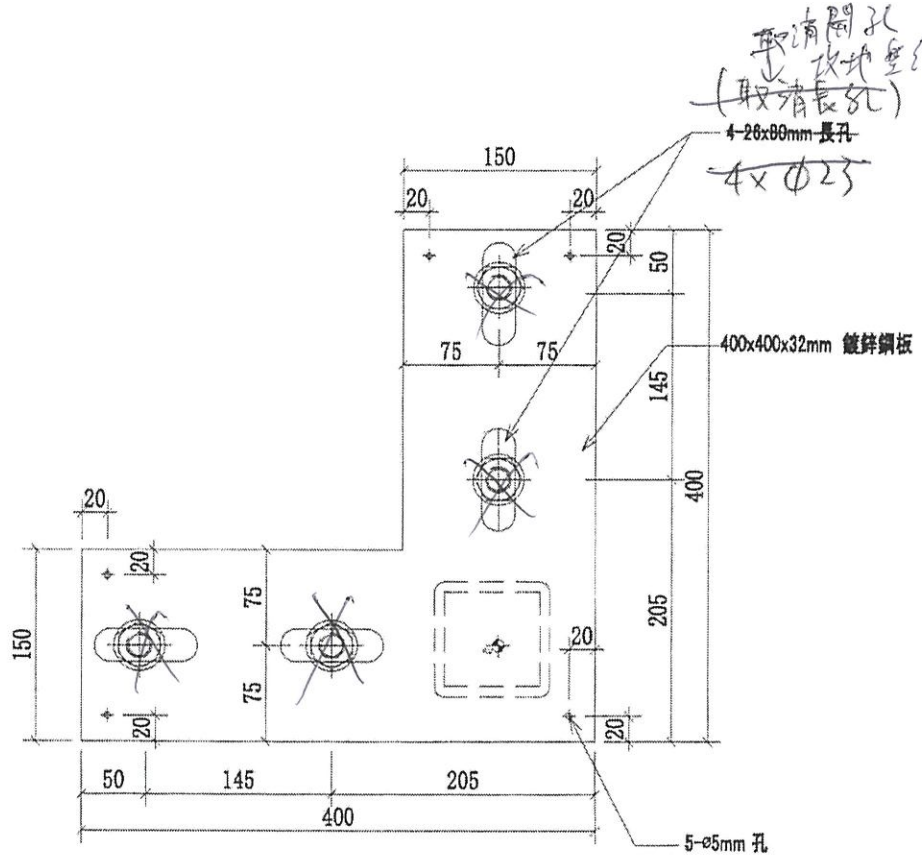
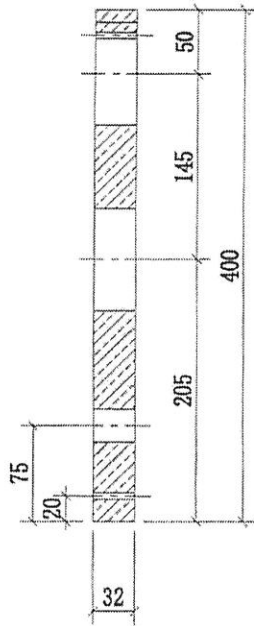
序號	物料編號	數量	使用位置	樓層
01	GS01-AK06	36	5002B	T1~T3/(3F~6F)

名稱	欄河鋼格柵鍍鋅鋼板	制圖	CJM	2020.9.15	修改		
材料	32mm 鍍鋅鋼板	復核	SHUI	2020.09.20	日期		
顏色		批准			圖號	GS01-AK06	



美特鋁質有限公司  
MIDI Aluminium Fabricator Ltd.

工程號 J-852 地盤 亞答老街 / 穢河

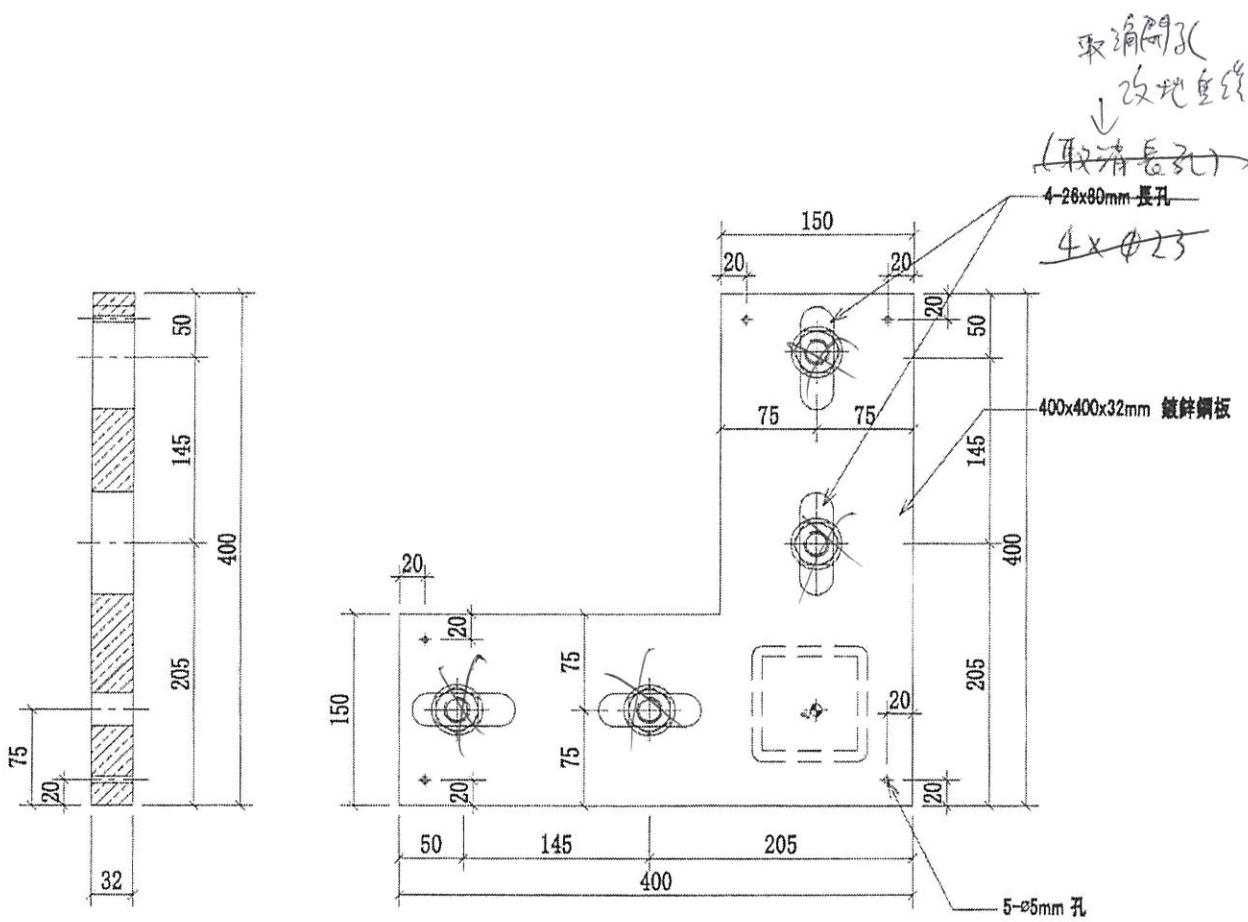


序號	物料編號	數量	使用位置	樓層
01	GS01-AK06	9	5003B	T1~T3/(3F~6F)

名稱	穢河鋼格柵鍍鋅鋼板	制圖	CJM	2020.9.15	修改		
材料	32mm 鍍鋅鋼板	復核	SHUI	2020.09.20	日期		
顏色		批准			圖號	GS01-AK06	

**美特鋁質有限公司**  
MIDI Aluminium Fabricator Ltd.

工程號: J-852    地點: 亞答街 / 欄河



序號	物料編號	數量	使用位置	樓層
01	GS01-AK06	6	5006A	T3/(3F~6F)
02	GS01-AK06	6	5006	T2/(3F~6F)
03	GS01-AK06	6	5006B	T1/(3F~6F)

名稱	欄河鋼格柵鍍鋅鋼板	制圖	CJM	2020.9.15	修改	
材料	32mm 鍍鋅鋼板	審核	SHUI	2020.09.20	日期	
顏色		批准			圖號	GS01-AK06