

工程指示 / 要求簡箋(E.I.)

工程指示編號：EI / 29⁹² / 21

修改版次：-

工程編號：J - 852

工程名稱：亞皆老街中電

工程項目：鋁柵格 AC Grille T3 (3,5,6/F) (B 單位) 地盆用鋁料

收件人：生統

發件人：Ant Yeung

日期：25/01/2021

要求提供 / 確認 事項：

- | | | |
|------------------------------------|-------------------------------------|-------------------------------|
| <input type="checkbox"/> 初步鋁料 B.M. | <input type="checkbox"/> 加工拆圖，然後生產 | <input type="checkbox"/> 尺寸表 |
| <input type="checkbox"/> 正式鋁料 B.M. | <input type="checkbox"/> 技術上資料 / 指示 | <input type="checkbox"/> 報價 |
| <input type="checkbox"/> 配件 B.M. | <input type="checkbox"/> 樣辦或貨品說明書 | <input type="checkbox"/> 分判合約 |

內容：

請按加工圖生產 AC Grille 鋁柵格 鋁料供 T3 樣板層地盆冷氣機台安裝

請留意：

- 1) 請優先生產 T3 (5/F)，其後生產餘下 T3 (3, 6/F) 鋁柵格
- 2) 由於 EI2699 已生產及出貨此 EI 的 T1/2/3-ACG-G01, T1/2/3-AGC-06, T1/2/3-AGC-01, T1/2/3-ACG-G04, 此 EI 不用再次生產 T1-T3 樣板層 (3-6/F) 的數量 (加工圖已減數量)
- 3) 按單位打扎 (5份)

請在 2021.02.05 前完成上列要求。

附：3 頁派位圖 32 頁

以上項目為：

- 原合約工程包 原合約工程加 / 減賬 新工程報價

原因：-

分發東莞各部門：

- | | | | |
|--|--|---|--|
| <input type="checkbox"/> 生產技術總監 <input type="checkbox"/> 連附件 | <input checked="" type="checkbox"/> 技術部 <input type="checkbox"/> 連附件 | <input type="checkbox"/> 生產部 <input type="checkbox"/> 連附件 | <input type="checkbox"/> 機械設計部 <input type="checkbox"/> 連附件 |
| <input type="checkbox"/> 採購部 <input type="checkbox"/> 連附件 | <input checked="" type="checkbox"/> 生產統籌部 <input type="checkbox"/> 連附件 | <input checked="" type="checkbox"/> 小羅 & 清 <input type="checkbox"/> 連附件 | |
| <input type="checkbox"/> 質檢部 <input type="checkbox"/> 連附件 | <input type="checkbox"/> 會計部 <input type="checkbox"/> 連附件 | <input type="checkbox"/> 報關組 <input type="checkbox"/> 連附件 | <input type="checkbox"/> 其他 _____ <input type="checkbox"/> 連附件 |

分發其他分判：

- 水洪 連附件

分發香港各部門：

- | | | | |
|---|--|---|---|
| <input type="checkbox"/> 行政部 <input type="checkbox"/> 連附件 | <input type="checkbox"/> 會計部 <input type="checkbox"/> 連附件 | <input type="checkbox"/> 統籌部 <input type="checkbox"/> 連附件 | <input checked="" type="checkbox"/> 工程部地盤科文 <input type="checkbox"/> 連附件 祥哥 |
| <input type="checkbox"/> 採購部 <input type="checkbox"/> 連附件 | <input type="checkbox"/> QS 部 <input type="checkbox"/> 連附件 | <input type="checkbox"/> 維修部 <input type="checkbox"/> 連附件 | <input type="checkbox"/> 其他 _____ <input type="checkbox"/> 連附件 |

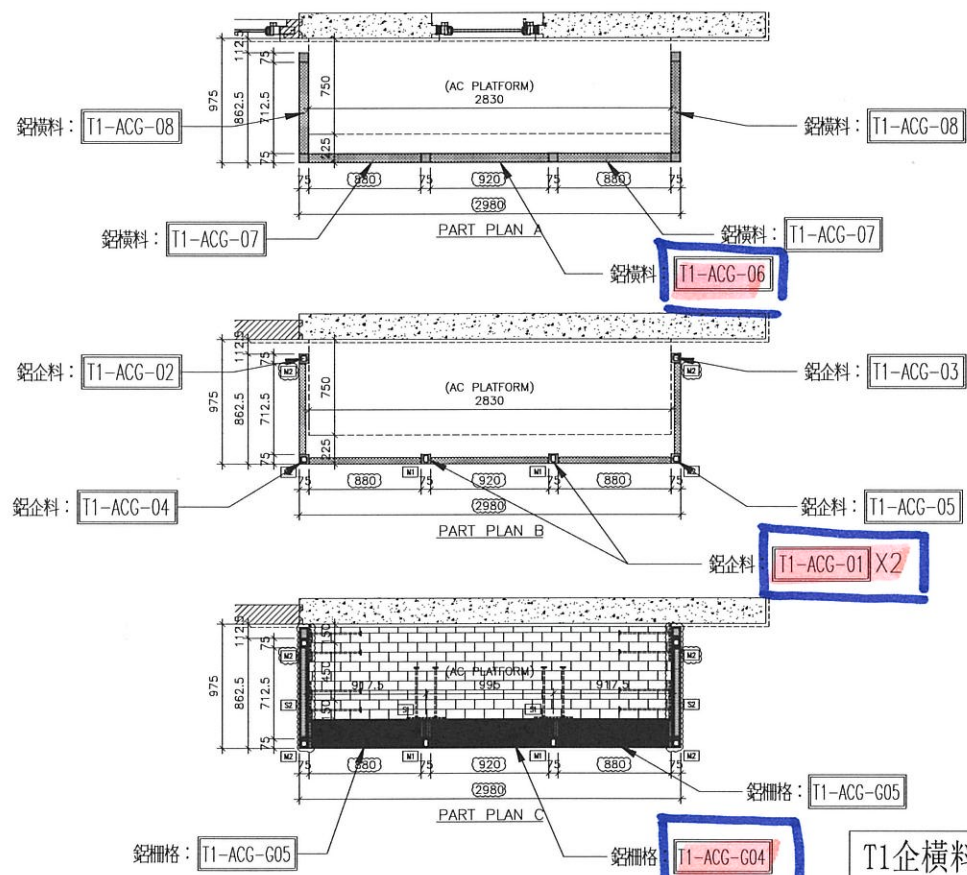
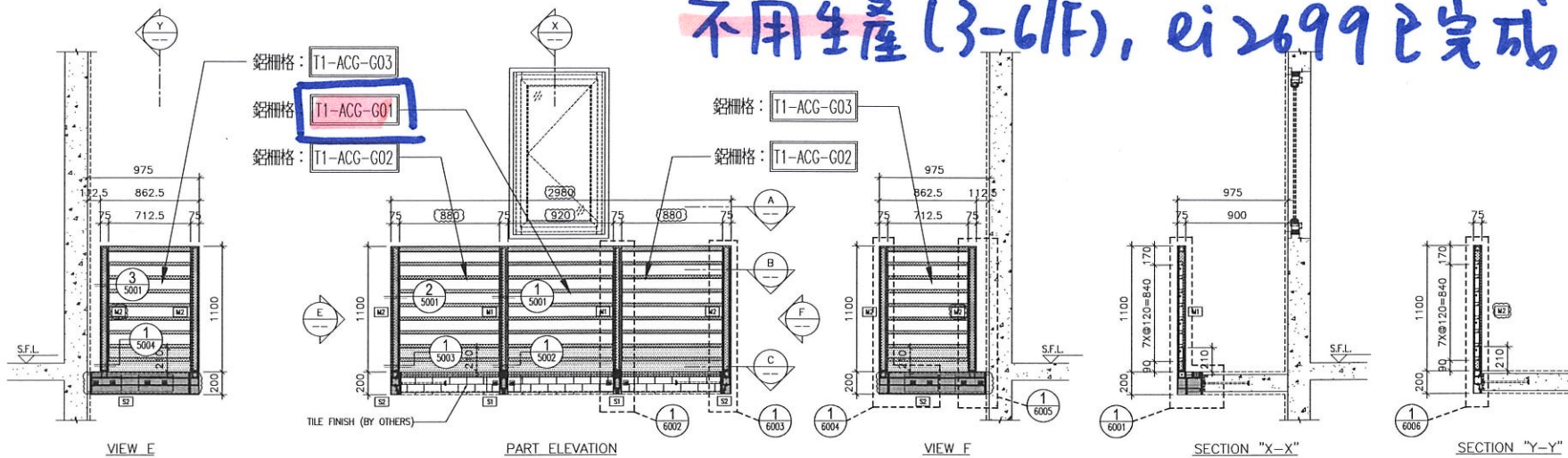
傳遞編號：

HK 179 / 21

發件人簽署：

項目經理簽署：

不用生產 (3-6/F), ei 2699 已完成



T1
暫停

T1企橫料及鋁柵格派位圖

LEGEND:

[S1]	S1: 100x50x6.3mm GMS RHS
[S2]	S2: (70x70x6.3mm) GMS SHS
[M1]	M1: 40X60X5mm GMS RHS
[M2]	M2: 50X50X6.3mm GMS RHS

GRILLE MARK	GO1
LOCATION	FLOOR 2/F~23/F(4,13,14 OMITTED)
ROOM	ENSUITE AT TOWER 1 FLAT B
QUANTITY	19

B.D. REF :

CLIENT :

ARCHITECT :
AGC DESIGN LTD

MAIN CONTRACTOR :
Gammon

STRUCTURAL ENGINEER :
ARUP

FAÇADE CONSULTANT :
MEINHARDT

NOTE :
1. ALL DIMENSIONS ARE IN mm.
2. ALL ELEVATIONS ARE VIEWED FROM OUTSIDE.
3. ALL DIMENSIONS TO BE VERIFIED ON SITE BEFORE FABRICATION.

LEGEND :
[X1] -- DETAIL MARK NO.
[X000] -- REFER SHEET NO.

1. F.F.L. -- FINISHED FLOOR LEVEL
2. S.F.L. -- STRUCTURAL FLOOR LEVEL
3. (⊗) -- REVERSED DETAIL

NO.	DATE	REVISION	BY
F	11-1-2021	REVISION SUBJECT TO COMMENTS	AN
E	6-11-2020	REVISION SUBJECT TO COMMENTS	AN
D	9-10-2020	REVISION SUBJECT TO COMMENTS	AN
C	21-08-2020	REVISION SUBJECT TO COMMENTS	AN
B	06-07-2020	REVISION SUBJECT TO COMMENTS	AN
A	18-04-2020	REVISION SUBJECT TO COMMENTS	AN

JOB NO. : J-852

PROJECT :
PROPOSED RESIDENTIAL DEVELOPMENT
AT 139 - 147 ARGYLE STREET,
NKIL 6005, 6035 R.P., 6036 R.P.,
6037 R.P. & 6038 R.P.

TITLE :
A.C GRILLE
FOR GO1 OF ENSUITE
AT TOWER 1 FLAT B

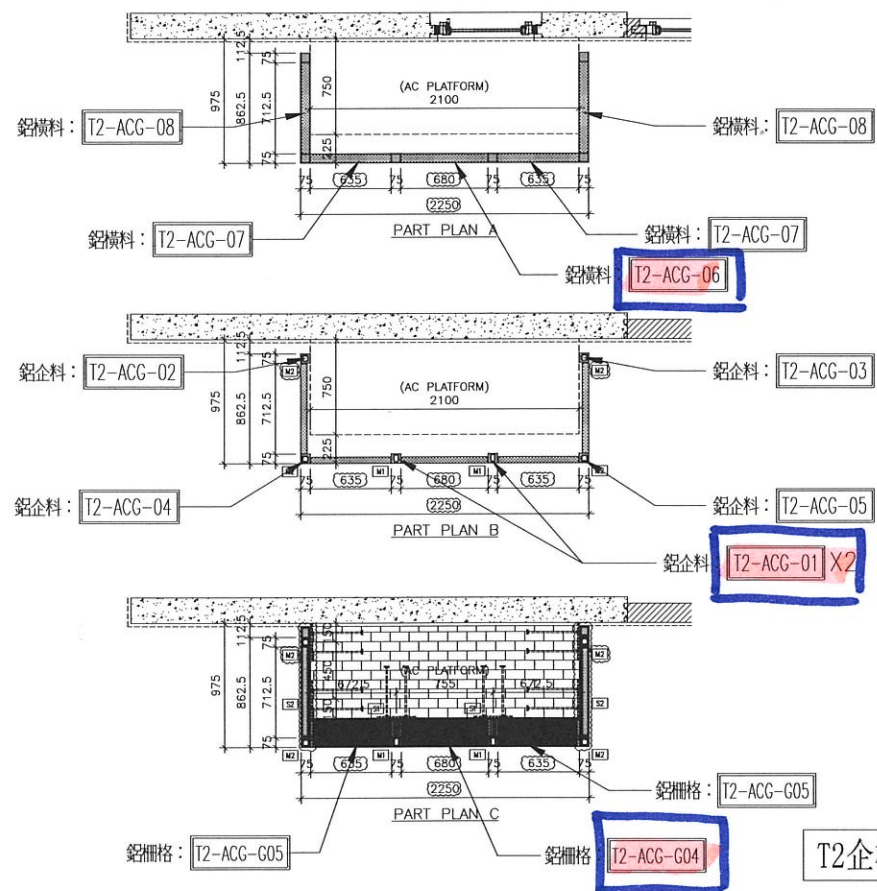
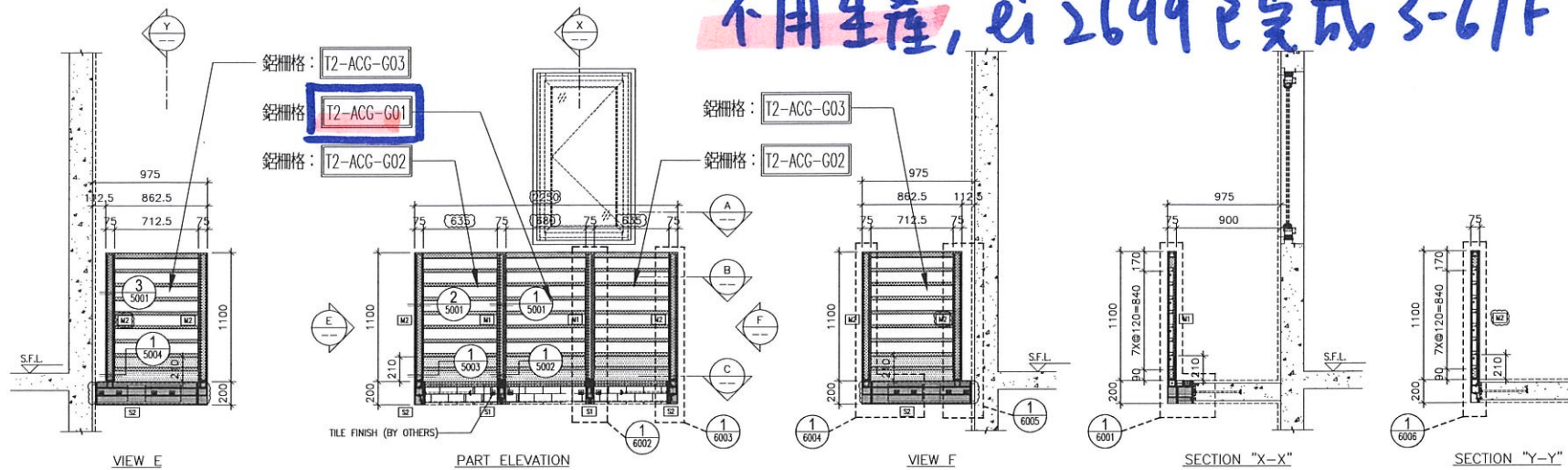
DATE : 21-Feb-20 SCALE : 1:40

DRAWN BY : LHR CHECKED BY : DW

美特鋁質有限公司
MIDI ALUMINIUM FABRICATOR LTD.
Units 6-8, Sunray Industrial Centre, 1/F
610 Cha Kwo Ling Road, Kowloon
Tel: 23489211-4 Fax: (852) 27272666

DWG NO. : J852-SD-ACG-4001 REV. : F

不用生產, ei 2699 已完成 3-6/F



T2
暫停

T2企橫料及鋁柵格派位圖

- LEGEND:
- [S1] S1: 100x50x6.3mm GMS RHS
 - [S2] S2: 70x70x6.3mm GMS SHS
 - [M1] M1: 40X60X5mm GMS RHS
 - [M2] M2: 50X50X6.3mm GMS RHS

GRILLE MARK	G02
FLOOR	2/F~23/F(4,13,14 OMITTED)
ROOM	ENSUITE AT TOWER 2 FLAT B
QUANTITY	19

B.D. REF :

CLIENT :

ARCHITECT :
AGC DESIGN LTD

MAIN CONTRACTOR :
Gammon

STRUCTURAL ENGINEER :
ARUP

FAÇADE CONSULTANT :
MEINHARDT

NOTE :
1. ALL DIMENSIONS ARE IN mm.
2. ALL ELEVATIONS ARE VIEWED FROM OUTSIDE.
3. ALL DIMENSIONS TO BE VERIFIED ON SITE BEFORE FABRICATION.

LEGEND :
[X1] -- DETAIL MARK NO.
[X00] -- REFER SHEET NO.
1. F.F.L. -- FINISHED FLOOR LEVEL
2. S.F.L. -- STRUCTURAL FLOOR LEVEL
3. (Z) -- REVERSED DETAIL

NO.	DATE	REVISION	BY
F	11-1-2021	REVISION SUBJECT TO COMMENTS	MM
E	6-11-2020	REVISION SUBJECT TO COMMENTS	MM
D	9-10-2020	REVISION SUBJECT TO COMMENTS	MM
C	21-08-2020	REVISION SUBJECT TO COMMENTS	MM
B	06-07-2020	REVISION SUBJECT TO COMMENTS	MM
A	18-04-2020	REVISION SUBJECT TO COMMENTS	MM

JOB NO. : J-852

PROJECT : PROPOSED RESIDENTIAL DEVELOPMENT AT 139 - 147 ARCYLE STREET, NKIL 6005, 6035 R.P., 6036 R.P., 6037 R.P. & 6038 R.P.

TITLE : A.C GRILLE FOR G02 OF ENSUITE AT TOWER 2 FLAT B

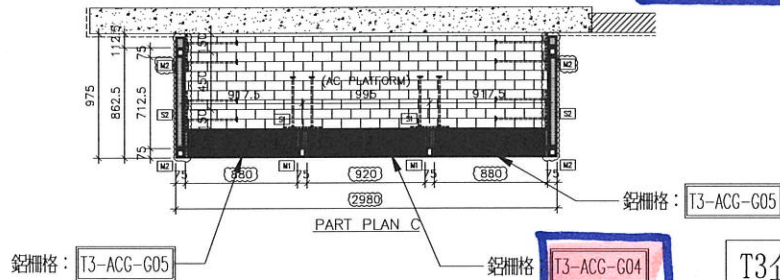
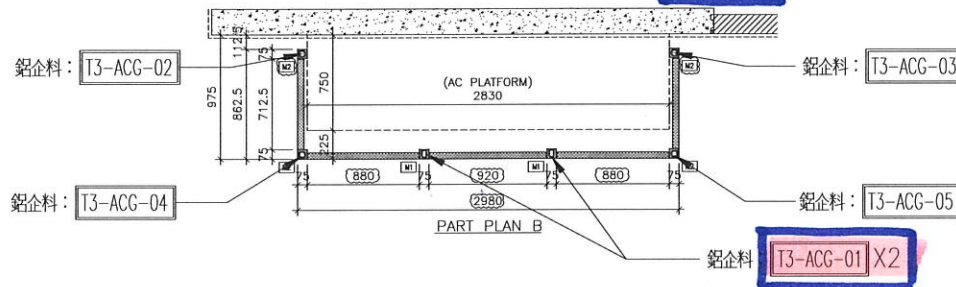
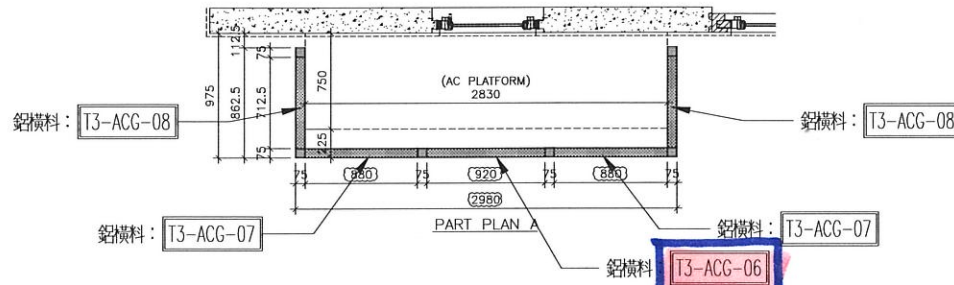
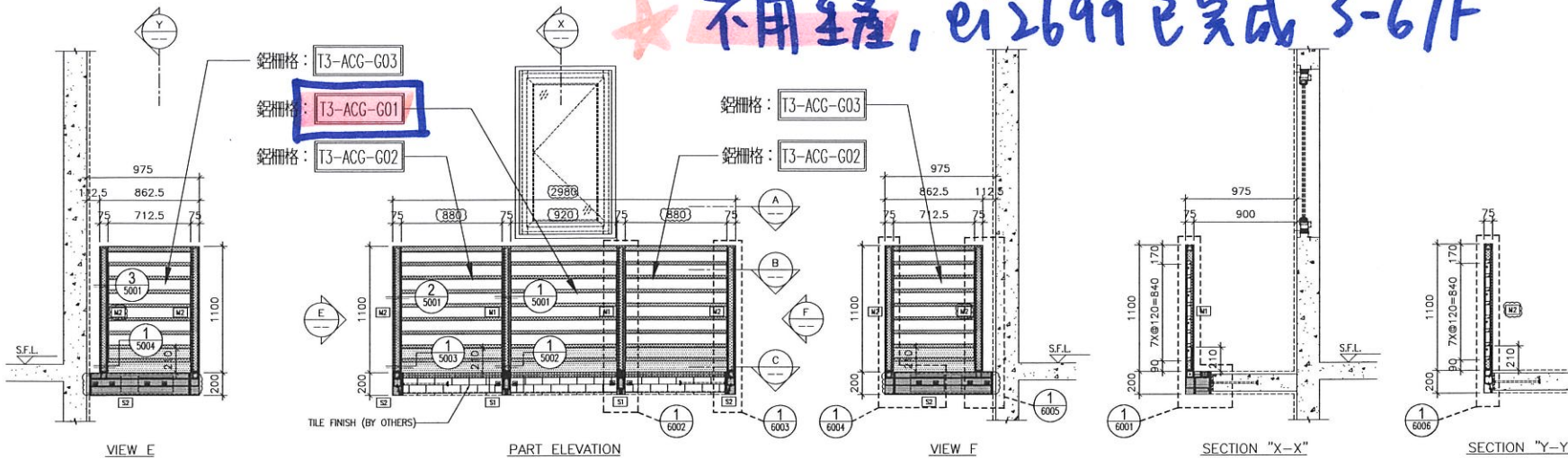
DATE : 21-Feb-20 SCALE : 1:40

DRAWN BY : LHR CHECKED BY : DW

美特鋁質有限公司
MIDI ALUMINIUM FABRICATOR LTD.
Units 6-8, Sunray Industrial Centre, 1/F
610 Che Kwo Ling Road, Kowloon
Tel: 23489211-4 Fax: (852) 27276656

DWG NO. : J852-SD-ACG-4002 REV. : F

★ 不用生產, ei 2699 已完成 3-6/F



T3

T3 企橫料及鋁柵格派位圖

LEGEND:

- [S1] S1: 100x50x6.3mm GMS RHS
- [S2] S2: (70x70x6.3mm) GMS SHS
- [M1] M1: 40x60x5mm GMS RHS
- [M2] M2: 50x50x6.3mm GMS RHS

GRILLE MARK	G03
FLOOR	2/F~23/F(4,13,14 OMITTED)
ROOM	ENSUITE AT TOWER 3 FLAT B
QUANTITY	19

B.D. REF :
 CLIENT :
 ARCHITECT :
AGC DESIGN LTD
 MAIN CONTRACTOR :
Gammon
 STRUCTURAL ENGINEER :
ARUP
 FACADE CONSULTANT :
MEINHARDT

NOTE :
 1. ALL DIMENSIONS ARE IN mm.
 2. ALL ELEVATIONS ARE VIEWED FROM OUTSIDE.
 3. ALL DIMENSIONS TO BE VERIFIED ON SITE BEFORE FABRICATION.
 LEGEND :
 (X1) DETAIL MARK NO.
 (X001) REFER SHEET NO.
 1. F.F.L. --- FINISHED FLOOR LEVEL
 2. S.F.L. --- STRUCTURAL FLOOR LEVEL
 3. (Z) --- REVERSED DETAIL

NO.	DATE	REVISION	REVISION	BY
F	11-1-2021	REVISION SUBJECT TO COMMENTS		MN
E	6-11-2020	REVISION SUBJECT TO COMMENTS		MN
D	9-10-2020	REVISION SUBJECT TO COMMENTS		MN
C	21-08-2020	REVISION SUBJECT TO COMMENTS		MN
B	08-07-2020	REVISION SUBJECT TO COMMENTS		MN
A	18-04-2020	REVISION SUBJECT TO COMMENTS		MN
		DATE	REVISION	BY

JOB NO. : J-852
 PROJECT : PROPOSED RESIDENTIAL DEVELOPMENT AT 139 - 147 ARGYLE STREET, NKIL 6005, 6035 R.P., 6036 R.P., 6037 R.P. & 6038 R.P.
 TITLE : A.C GRILLE FOR G03 OF ENSUITE AT TOWER 3 FLAT B
 DATE : 21-Feb-20 SCALE : 1:40
 DRAWN BY : LHR CHECKED BY : DW
美特鋁質有限公司
MIDI ALUMINIUM FABRICATOR LTD.
 Units 6-8, Sunway Industrial Centre, 1/F
 610 Che Kwong Road, Kowloon
 Tel: 23489211-4 Fax: (852) 2727656
 DWG NO. : J852-SD-ACG-4003 REV. : F



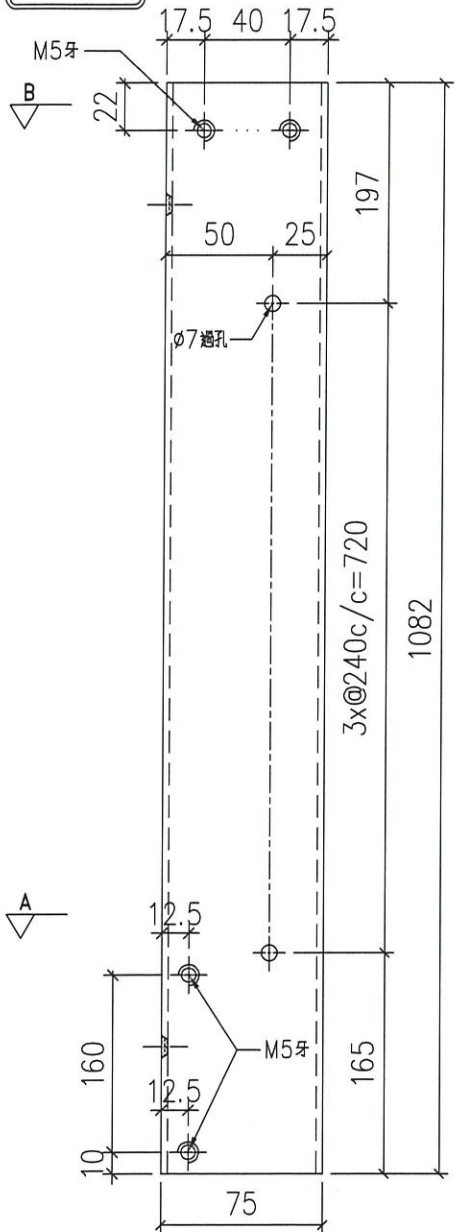
美特鋁質有限公司
MIDI Aluminium Fabricator Ltd.

序號	物料編號	數量	樓層
01	X85909-01	114	2~23/F

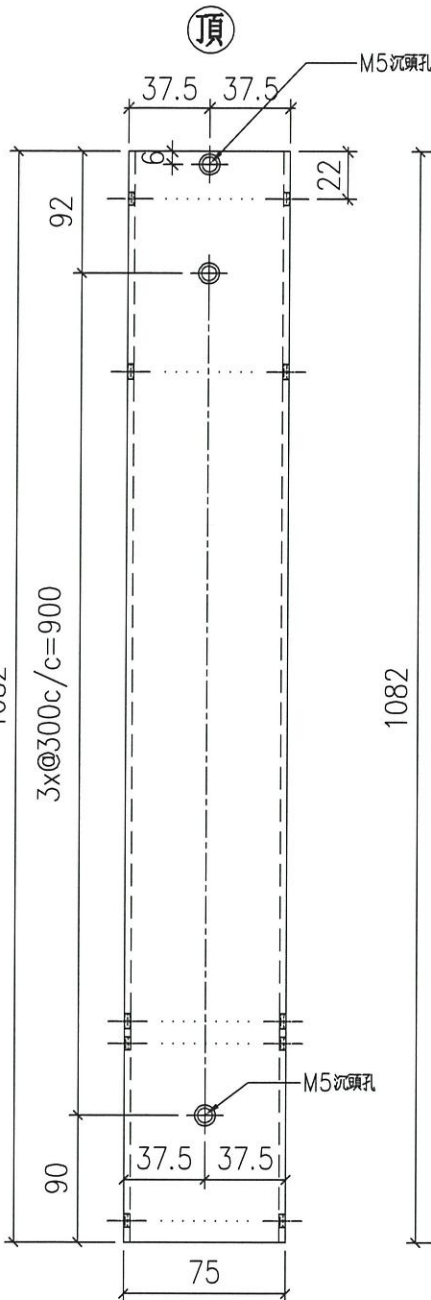
6 3-6/F (T3)

工程號	J852	地盤	亞皆老街
-----	------	----	------

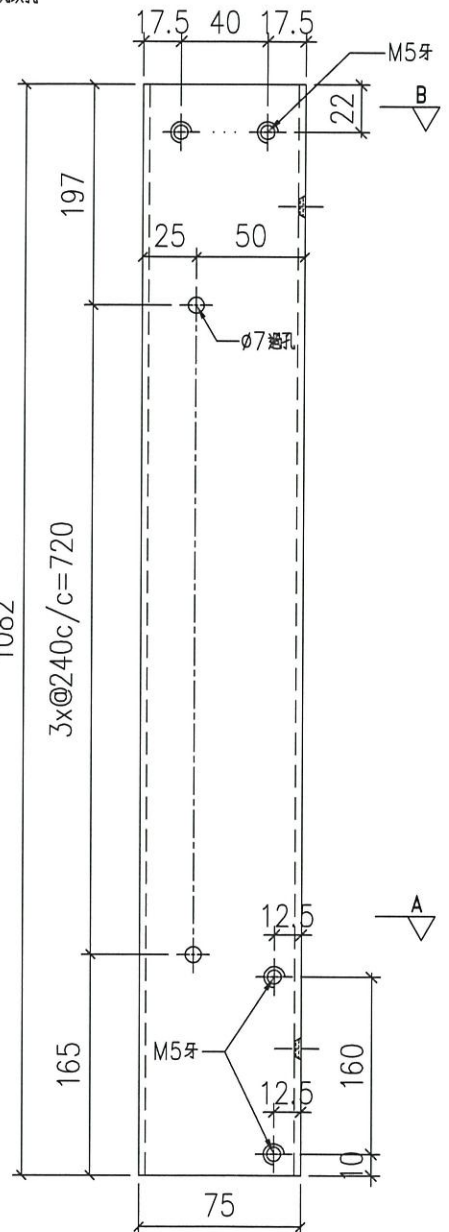
工廠用



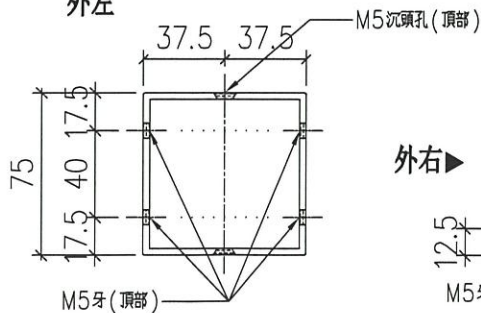
外左



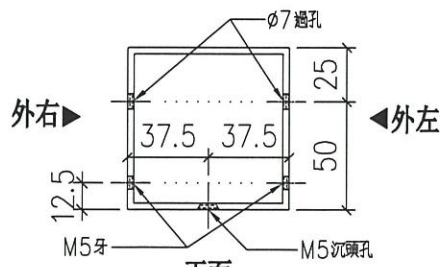
正面



外右



SECTION: B-B



SECTION: A-A

名稱	75X75X3鋁通	制圖	LHR	2021,1,22	修改	-	★
材料	PE00E3021	復核	-	-	日期	-	
顏色	UCT806812XL-3	批准			圖號	J852-ACG-FAB-01	



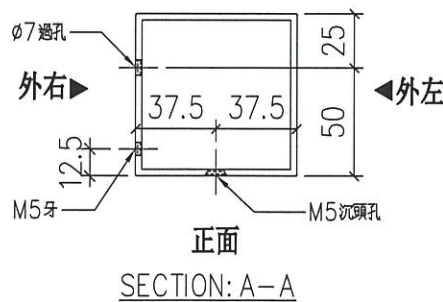
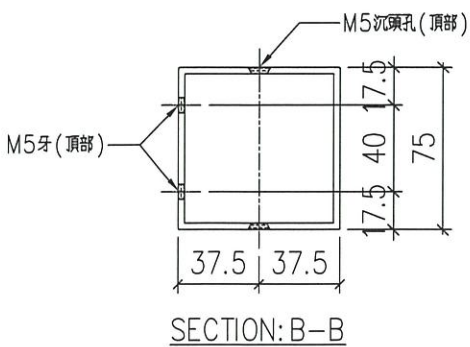
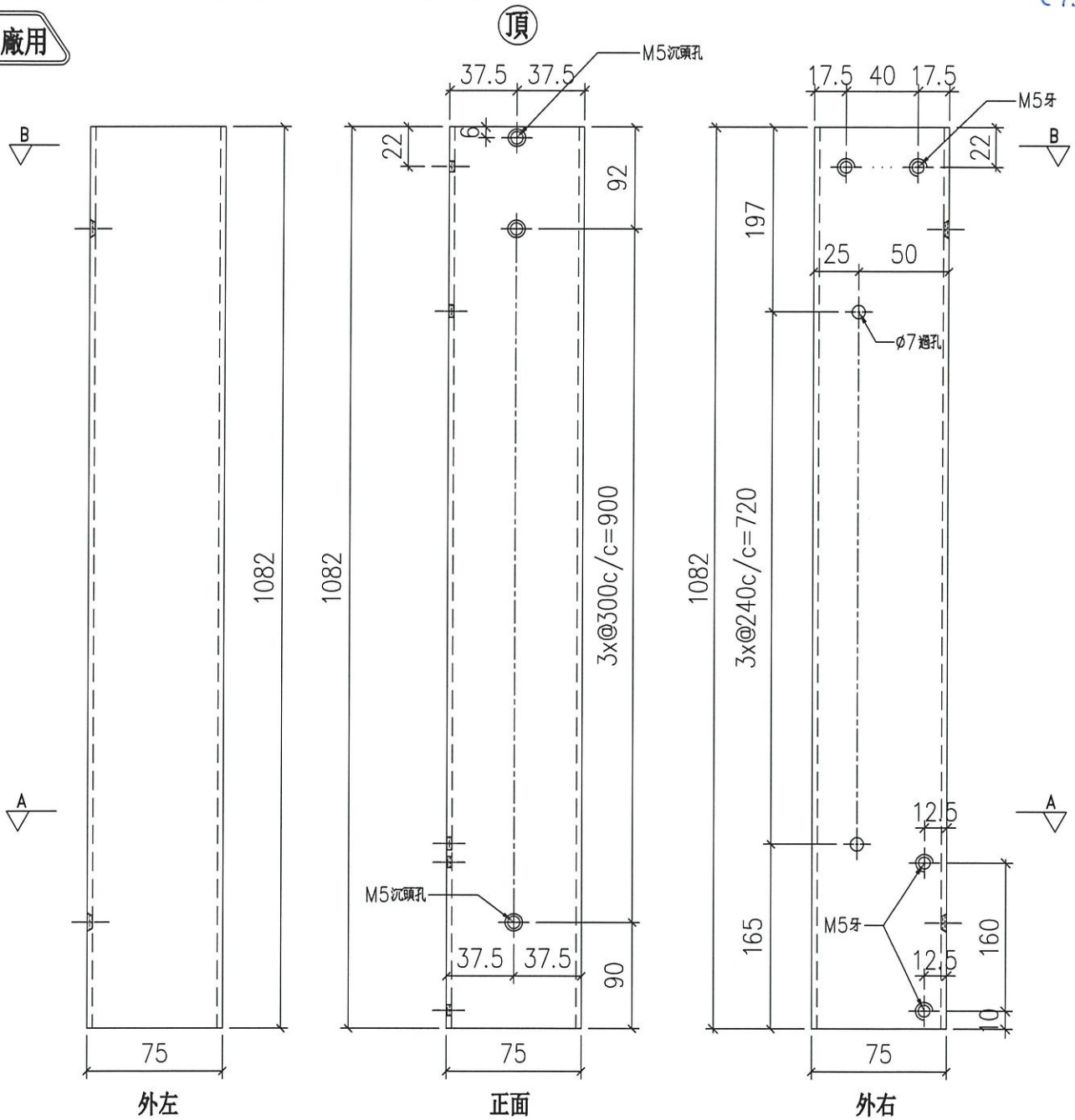
美特鋁質有限公司
MIDI Aluminium Fabricator Ltd.

序號	物料編號	數量	樓層
01	X85909-02	57	2~23/F

工程號	J852	地盤	亞皆老街
-----	------	----	------

3 3-6/F (T3)

工廠用

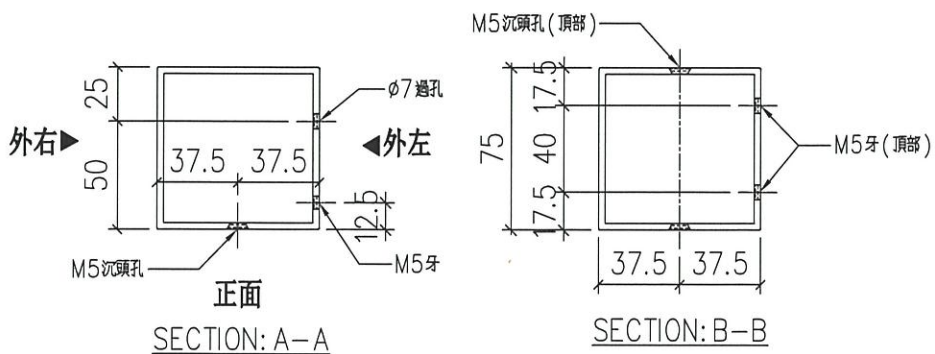
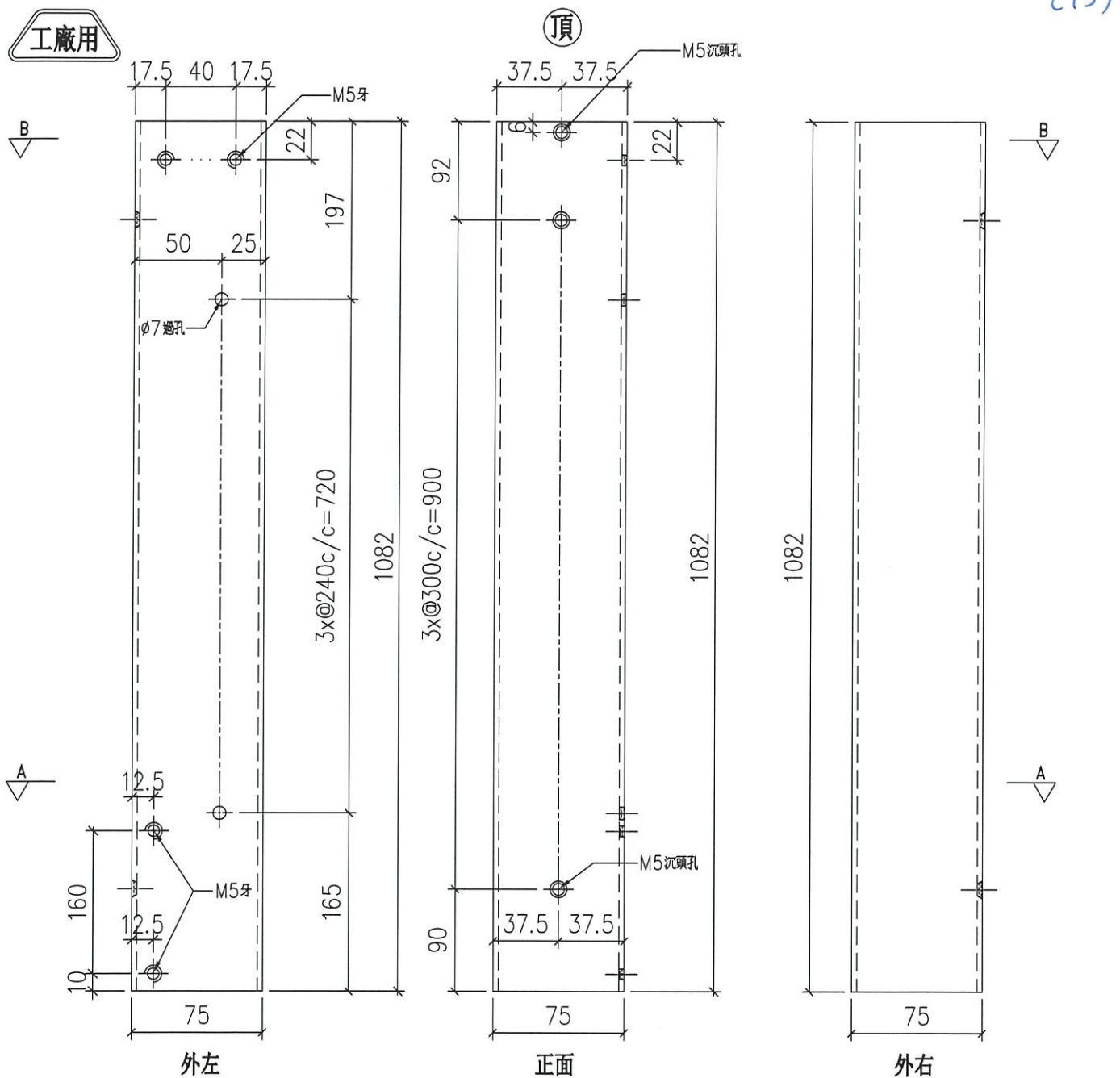


名稱	75X75X3鋁通	制圖	LHR	2021,1,22	修改	-	✘
材料	PE00E3021	復核	-	-	日期	-	
顏色	UCT806812XL-3	批准			圖號	J852-ACG-FAB-02	

序號	物料編號	數量	樓層
01	X85909-03	57	2~23/F
		3	3-6/F (T3)

工程號	J852	地盤	亞皆老街
-----	------	----	------

工廠用



名稱	75X75X3 鋁通	制圖	LHR	2021,1,22	修改	-	
材料	PE00E3021	復核	-	-	日期	-	
顏色	UCT806812XL-3	批准			圖號	J852-ACG-FAB-03	



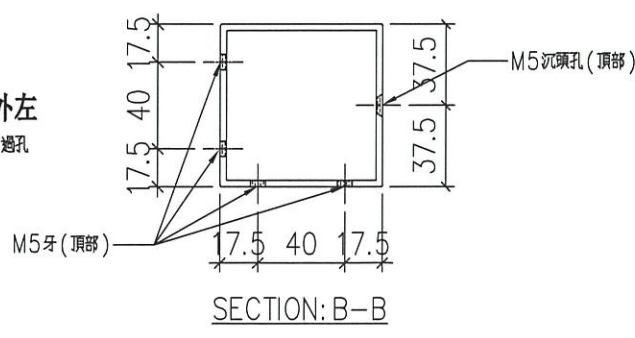
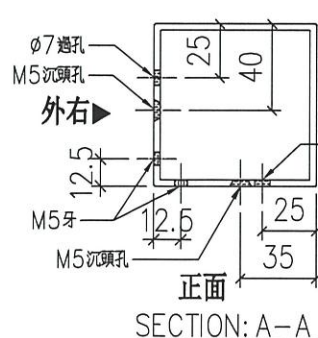
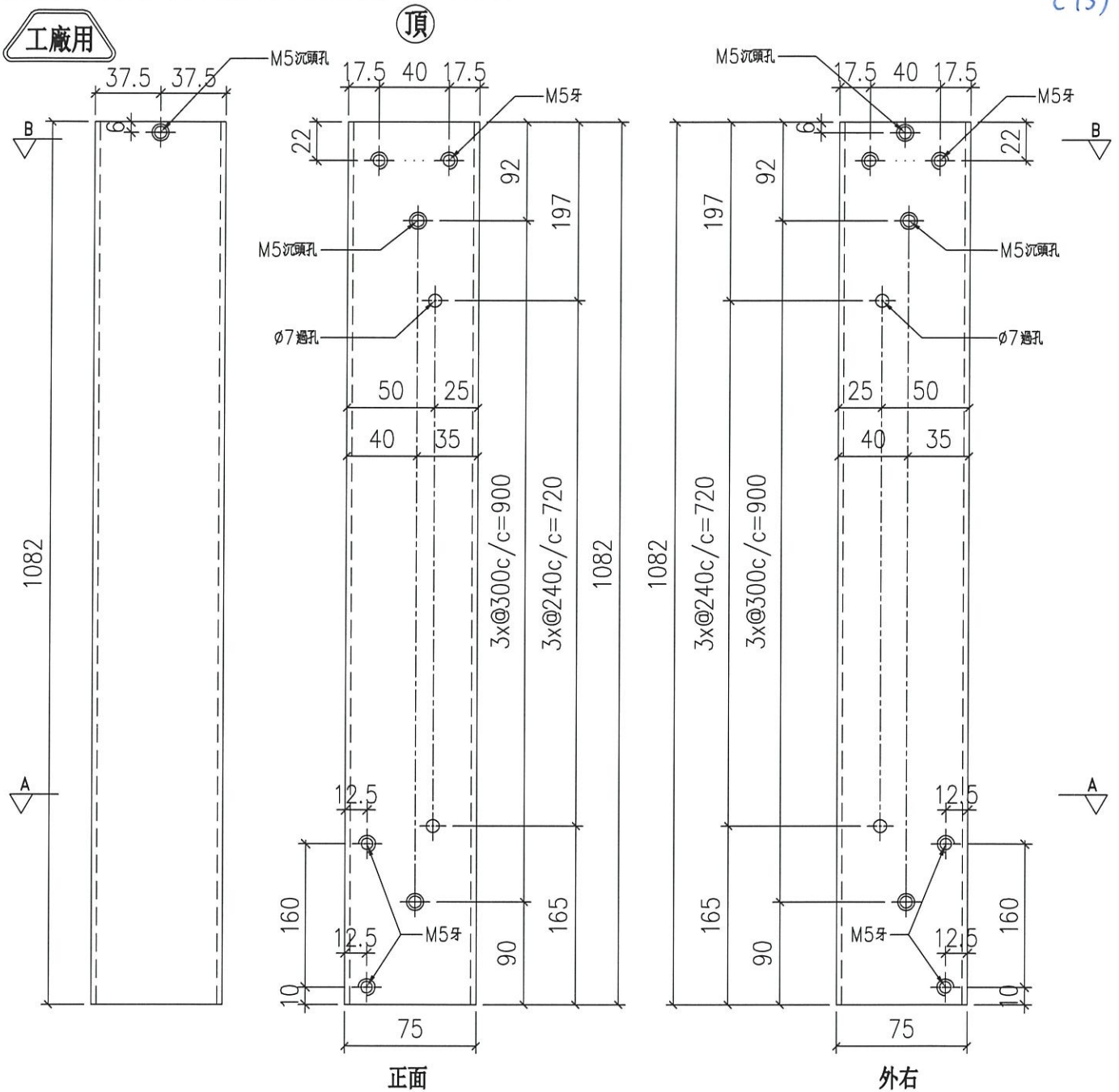
美特鋁質有限公司
MIDI Aluminium Fabricator Ltd.

序號	物料編號	數量	樓層
01	X85909-05	57	2~23/F

工程號	J852	地盤	亞皆老街
-----	------	----	------

3
3-6/F
(T3)

工廠用



名稱	75X75X3鋁通	制圖	LHR	2021,1,22	修改	-	
材料	PE00E3021	復核	-	-	日期	-	
顏色	UCT806812XL-3	批準			圖號	J852-ACG-FAB-05	



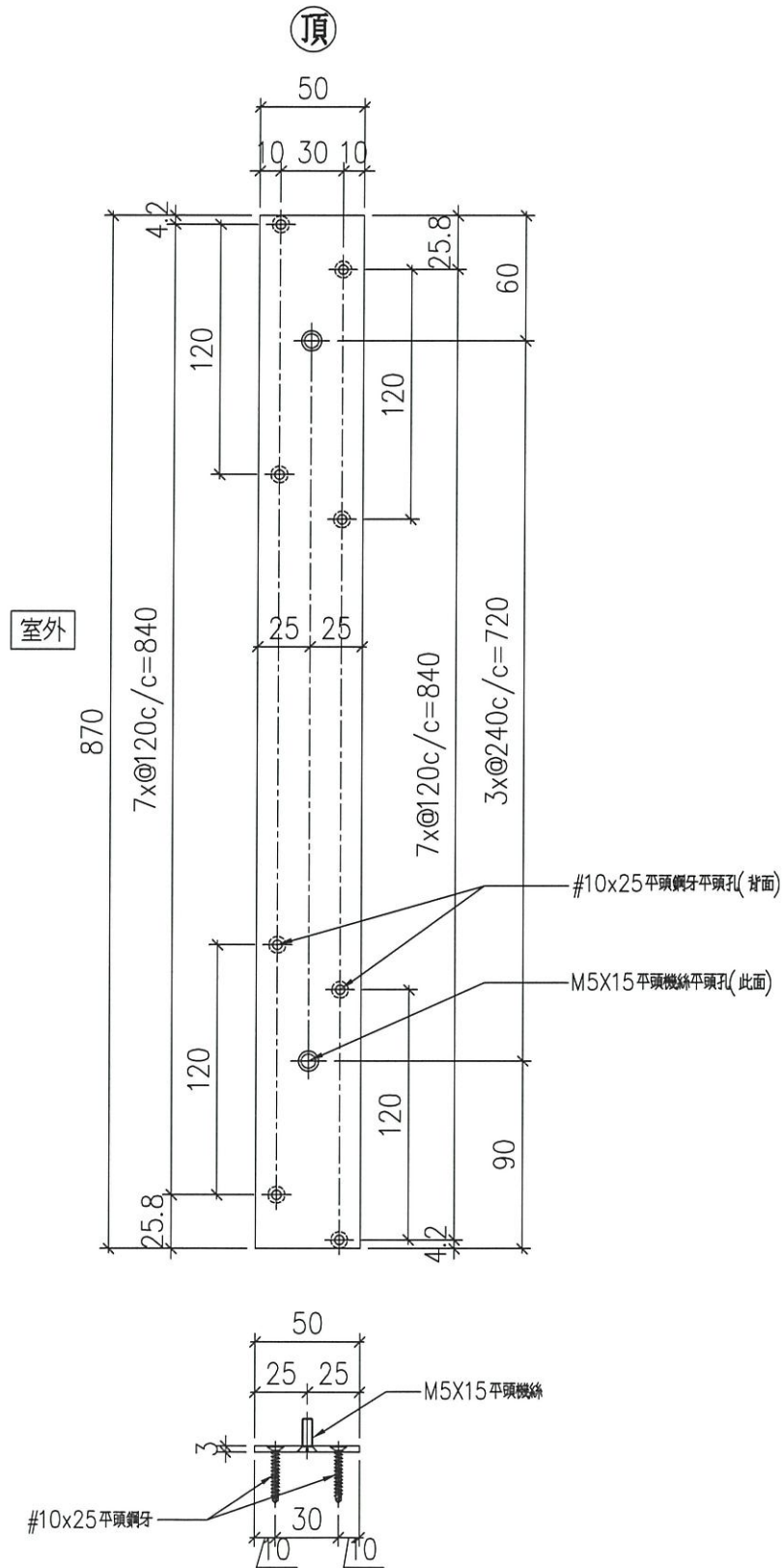
美特鋁質有限公司
MIDI Aluminium Fabricator Ltd.

工程號 J852 地盤 亞皆老街

序號	物料編號	數量	樓層
01	E4010-01	285	2~23/F

15 3-6/F
(T3)

工廠用



名稱	50X3鋁巴	制圖	LHR	2020.10.27	修改	-	
材料	PE00E4010	復核	-	-	日期	-	
顏色	UCT806812XL-3	批准			圖號	J852-ACG-FAB-06	



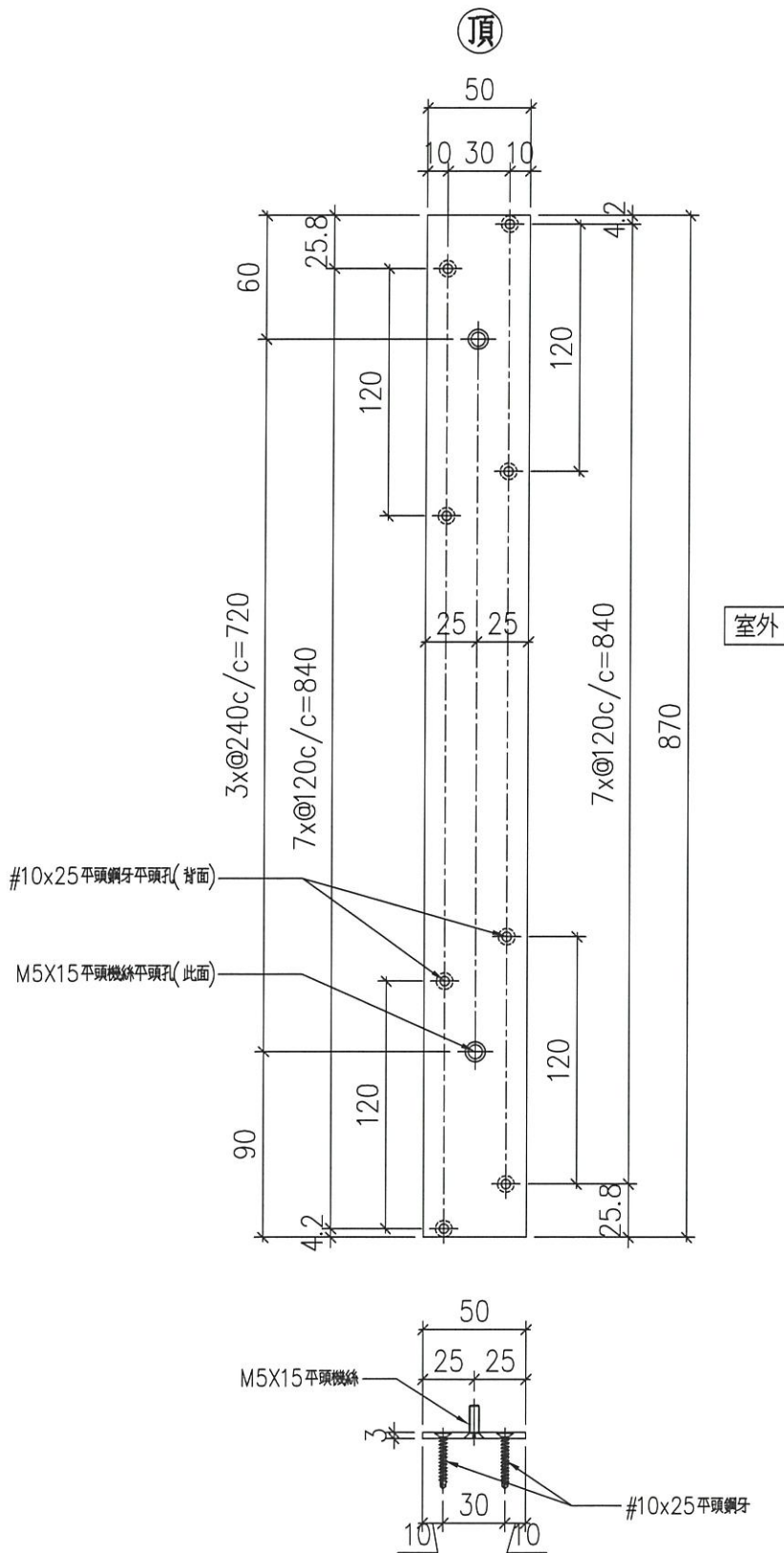
美特鋁質 有限公司
MIDI Aluminium Fabricator Ltd.

工程號 J852 地盤 亞皆老街

序號	物料編號	數量	樓層
01	E4010-02	285	2~23/F

15 3-6/F
(T3)

工廠用



名稱	50X3 鋁巴	制圖	LHR	2020.10.27	修改	-	
材料	PE00E4010	復核	-	-	日期	-	
顏色	UCT806812XL-3	批准			圖號	J852-ACG-FAB-07	



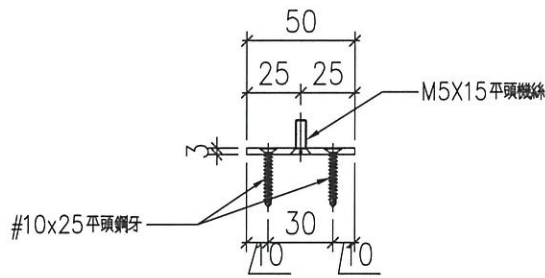
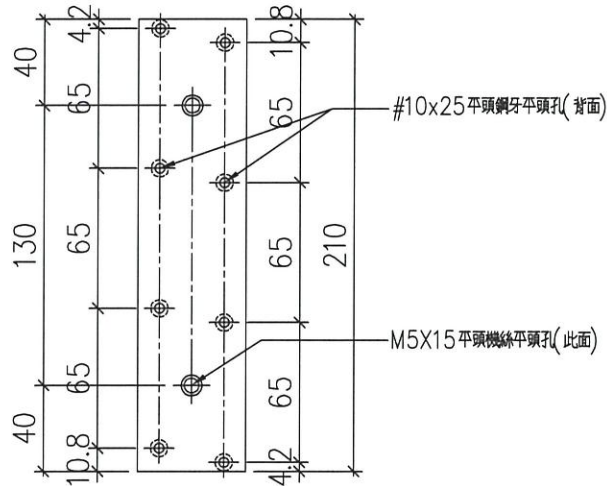
美特鋁質有限公司
MIDI Aluminium Fabricator Ltd.

序號	物料編號	數量	樓層
01	E4010-03	171	2~23/F

工程號	J852	地盤	亞皆老街
-----	------	----	------

9 3-6/F
(T3)

工廠用



名稱	50X3鋁巴	制圖	LHR	2020.10.27	修改	-	
材料	PE00E4010	復核	-	-	日期	-	
顏色	UCT806812XL-3	批準			圖號	J852-ACG-FAB-08	



美特鋁質 有限公司

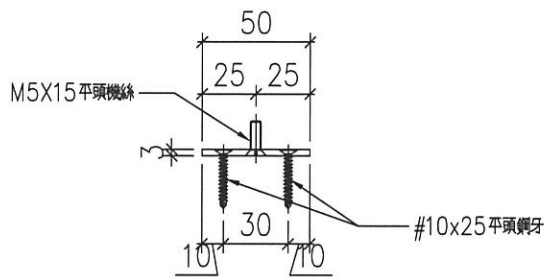
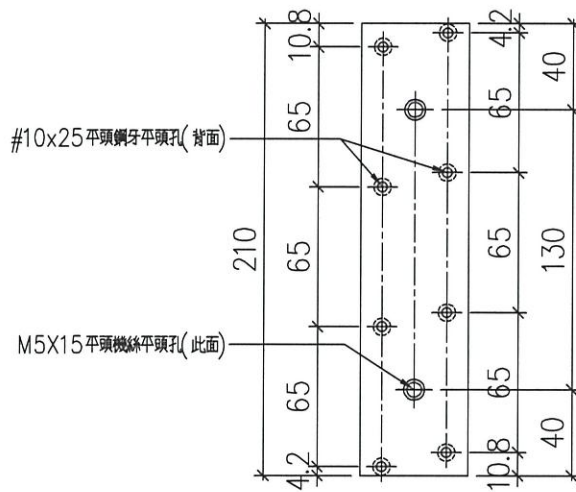
MIDI Aluminium Fabricator Ltd.

序號	物料編號	數量	樓層
01	E4010-04	171	2~23/F

工程號	J852	地盤	亞皆老街
-----	------	----	------

9 3-6/F
(T3)

工廠用



名稱	50X3 鋁巴	制圖	LHR	2020.10.27	修改	-	
材料	PE00E4010	復核	-	-	日期	-	
顏色	UCT806812XL-3	批準			圖號	J852-ACG-FAB-09	



美特鋁質有限公司
MIDI Aluminium Fabricator Ltd.

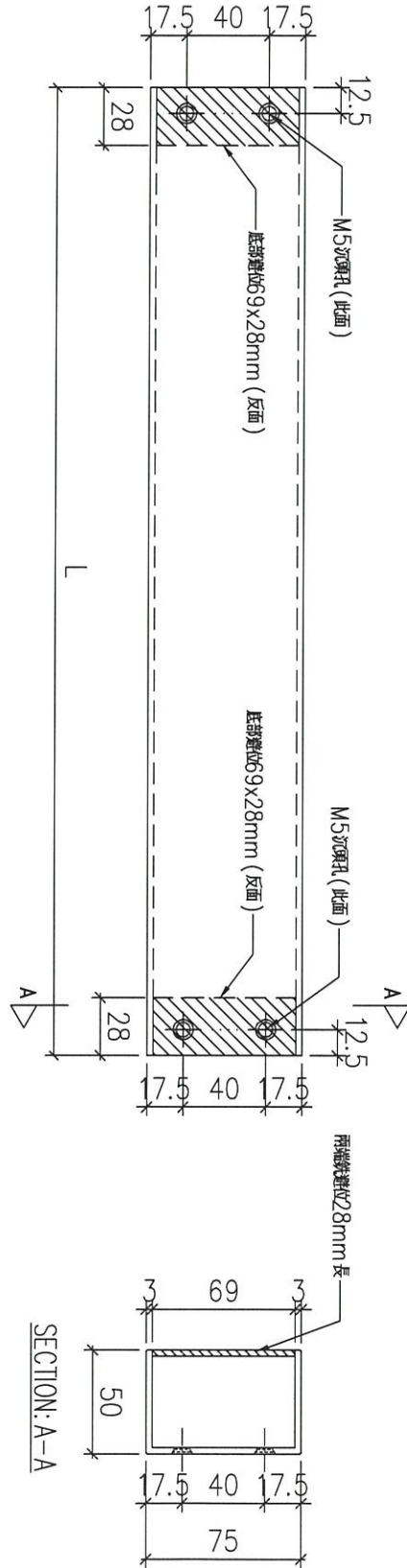
工程號

J852

地盤

亞皆老街

送工地



不用生產本板層數

序號	物料編號	分格尺寸	L	數量	使用位置	樓層
01	T1-ACG-06	920	920	19	見派位圖	2~23/F
02	T1-ACG-07	880	880	38	見派位圖	2~23/F
03	T1-ACG-08	712.5	712.5	38	見派位圖	2~23/F
04	T2-ACG-06	680	680	19	見派位圖	2~23/F
05	T2-ACG-07	635	635	38	見派位圖	2~23/F
06	T2-ACG-08	712.5	712.5	38	見派位圖	2~23/F
07	T3-ACG-06	920	920	19	見派位圖	2~23/F
08	T3-ACG-07	880	880	38	見派位圖	2~23/F
09	T3-ACG-08	712.5	712.5	38	見派位圖	2~23/F

名稱	75X50X3 鋁通	制圖	LHR	2021,1,22	修改	-
材料	ME0000565	復核	-	-	日期	-
顏色	UCT806812XL-3	批準			圖號	J852-ACG-FAB-10



美特鋁質 有限公司

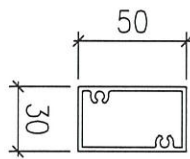
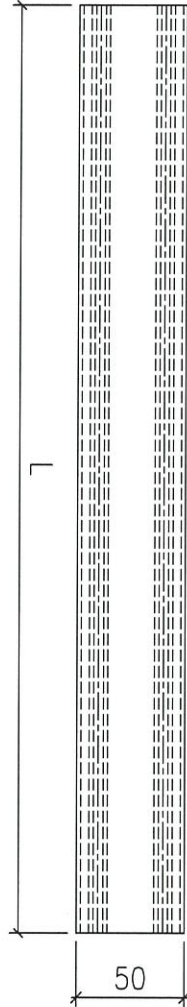
MIDI Aluminium Fabricator Ltd.

工程號

J852

地盤

亞皆老街



序號	物料編號	分格尺寸	L	數量	樓層
01	X85906-01	920	912	304	2~23/F
02	X85906-02	880	872	608	2~23/F
03	X85906-03	712.5	705	912	2~23/F
04	X85906-04	680	672	152	2~23/F
05	X85906-05	635	627	304	2~23/F

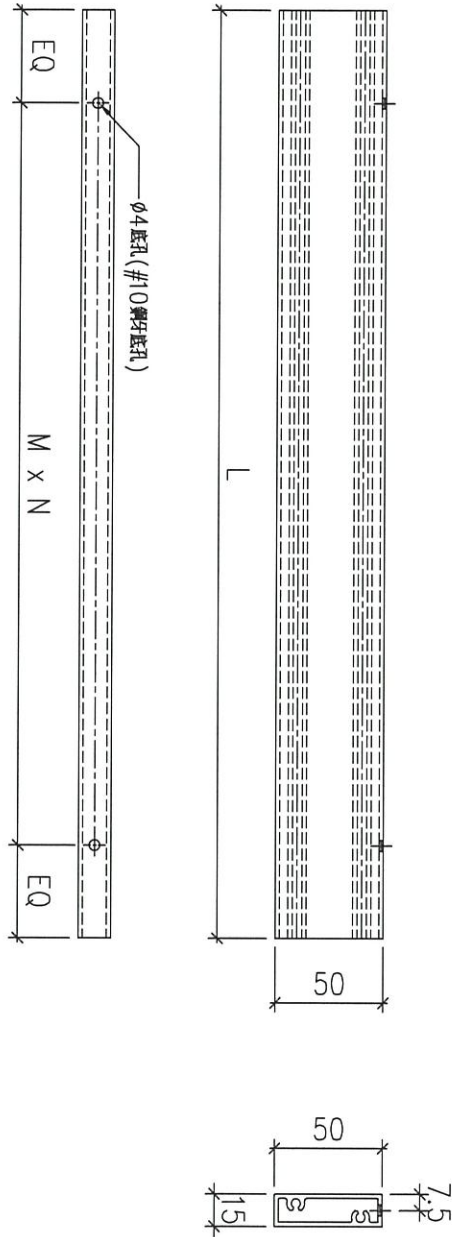
3-6/F
(T3)

名稱	50X30 鋁柵格	制圖	LHR	2021,1,22	修改	-	
材料	X85906	復核	-	-	日期	-	★
顏色	UCT806812XL-3	批準			圖號	J852-ACG-FAB-11	



美特鋁質 有限公司
MIDI Aluminium Fabricator Ltd.

工程號 J852 地盤 亞皆老街



序號	物料編號	分格尺寸	L	M x N	EQ	數量	樓層
01	X85907-01	920	912	@250x3	81	152 152	2~23/F 2~23/F
02	X85907-02	880	857	@250x3	53.5	504 504	2~23/F 2~23/F
03	X85907-03	680	672	@250x2	86	76 76	2~23/F 2~23/F
04	X85907-04	635	612	@250x2	56	152 152	2~23/F 2~23/F

3-6/F
(T3)

名稱	50X15 鋁柵格	制圖	LHR	2021,1,22	修改	-	
材料	X85907	復核	-	-	日期	-	★
顏色	UCT806812XL-3	批准			圖號	J852-ACG-FAB-12	



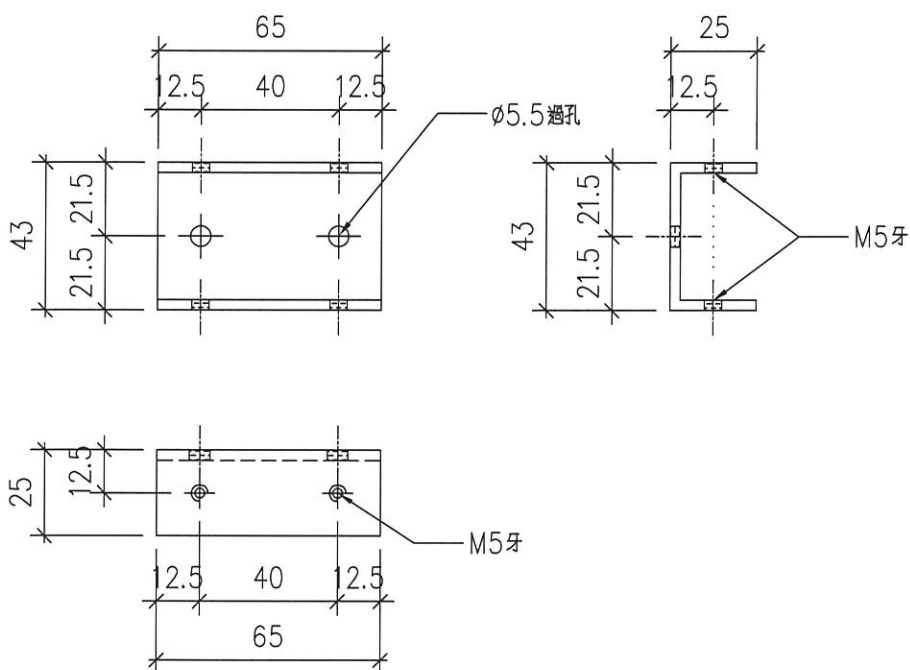
美特鋁質 有限公司
MIDI Aluminium Fabricator Ltd.

序号	物料編號	數量	位置	樓層
01	LJ-C01	570	修鋁橫料用	-2~23/F
		30		

工程號	J852	地盤	亞皆老街
-----	------	----	------

3-6/F
(T3)

工廠用



名稱	鋁槽加工圖	制圖	LHR	2020.10.27	修改	-	
材料	25*43*25*3mm厚鋁槽	復核	-	-	日期	-	
顏色	MILL	批准			圖號	J852-ACG-LJ01	

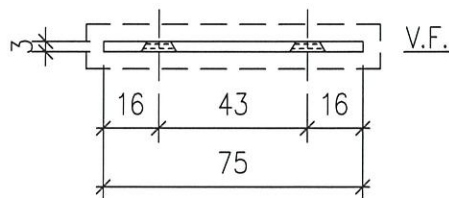
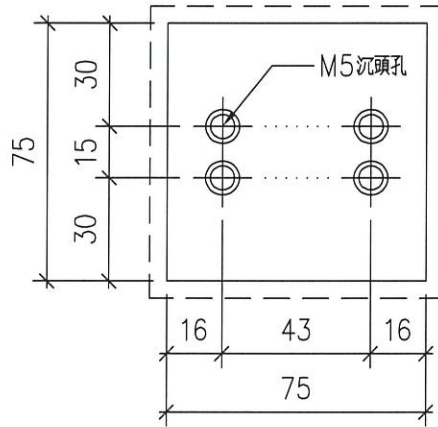


美特鋁質有限公司
MIDI Aluminium Fabricator Ltd.

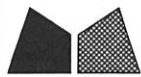
序号	物料編號	數量	位置	樓層
01	LJ-C02	342	LJ-D01	2-23/F
		18		

工程號	J852	地盤	亞皆老街
-----	------	----	------

3-6/F
(T3)



名稱	鋁巴加工圖	制圖	LHR	2020.10.27	修改	-	
材料	3mm厚鋁巴	復核	-	-	日期	-	
顏色	UCT806812XL-3	批准			圖號	J852-ACG-LJ02	



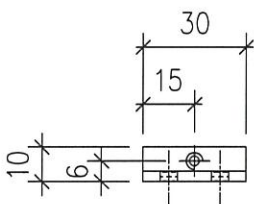
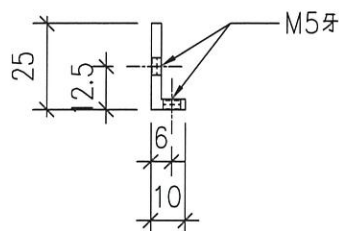
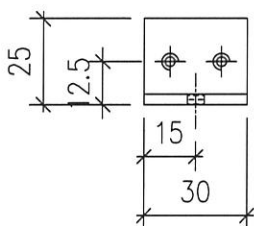
美特鋁質 有限公司

MIDI Aluminium Fabricator Ltd.

序号	物料編號	數量	位置	樓層
01	LJ-C03	684	LJ-D01	2~23/F
		36		

工程號	J852	地盤	亞皆老街
-----	------	----	------

3-6/F
(73)



名稱	鋁角加工圖	制圖	LHR	2020.10.27	修改	-	
材料	25*10*3mm厚鋁角(用廢料)	復核	-	-	日期	-	
顏色	MILL	批准			圖號	J852-ACG-LJ03	



美特鋁質有限公司
MIDI Aluminium Fabricator Ltd.

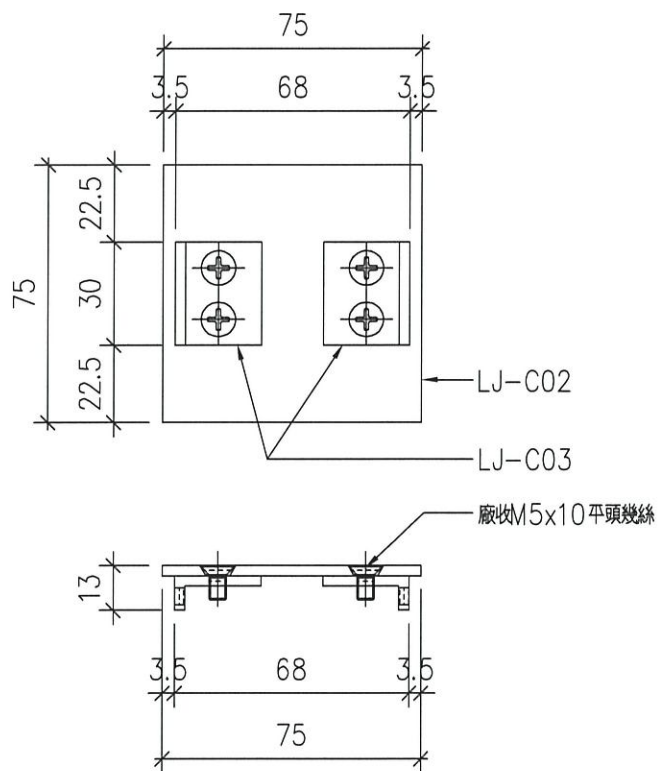
工程號 J852 地盤 亞皆老街

序号	物料編號	數量	位置	樓層
01	LJ-D01	342	鋁橫料頂封口片	-2~23/F
		18		

3-6/F
(T3)

工廠用

組裝圖



名稱	封口片組裝圖	制圖	LHR	2020.10.27	修改	-	
材料	-	復核	-	-	日期	-	
顏色	-	批准			圖號	J852-ACG-LJ04	



美特鋁質有限公司
MIDI Aluminium Fabricator Ltd.

工程號

J852

地盤

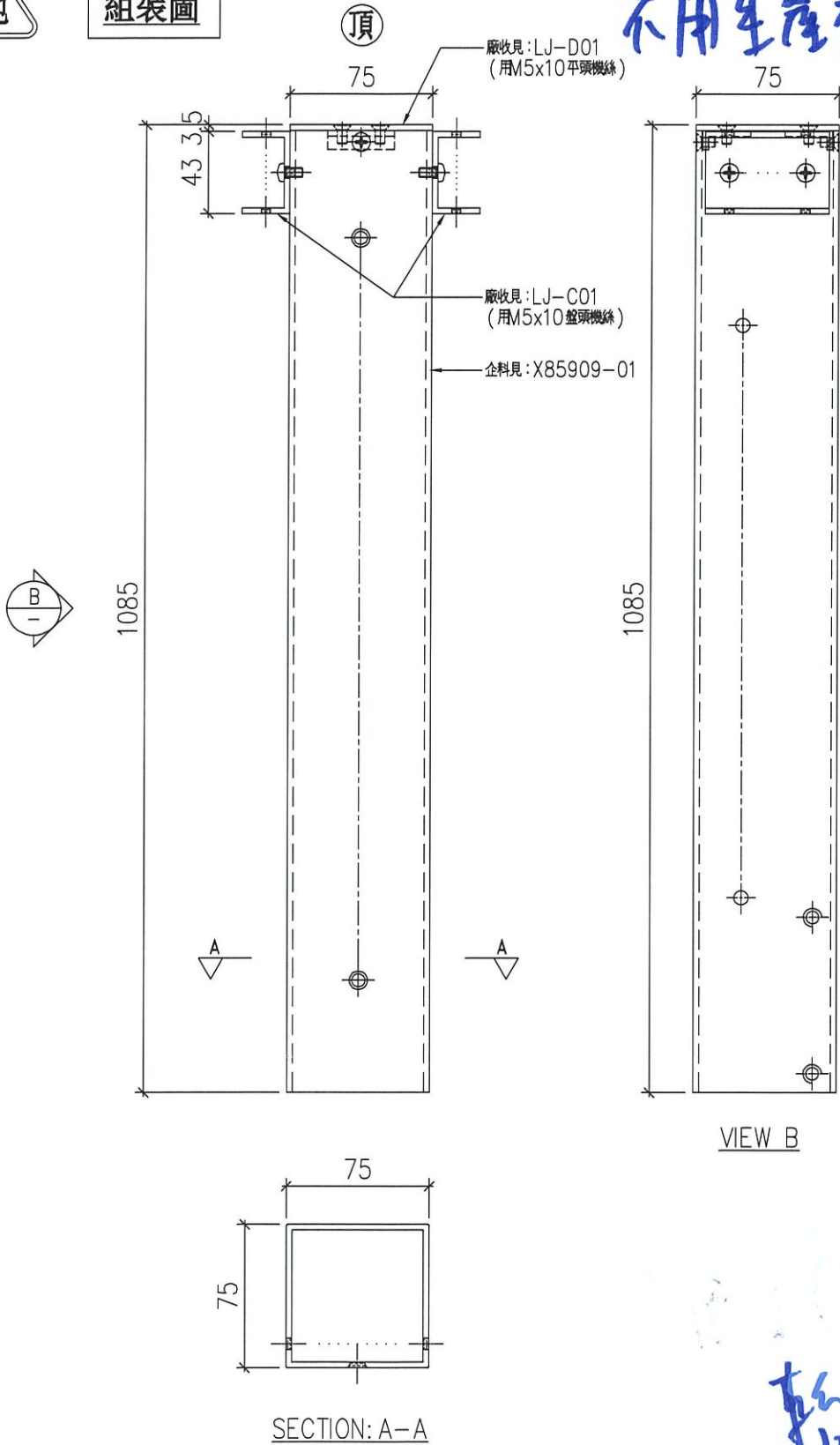
亞皆老街

序號	物料編號	數量	使用位置	樓層
01	T1-ACG-01	38	見派位圖	2~23/F
02	T2-ACG-01	38	見派位圖	2~23/F
03	T3-ACG-01	38	見派位圖	2~23/F

送工地

組裝圖

不用生產樣板層數量



名稱	企料組裝圖	制圖	LHR	2021,1,22	修改	-	
材料	-	復核	-	-	日期	-	
顏色	UCT806812XL-3	批准			圖號	J852-ACG-ASS1-01	



美特鋁質有限公司
MIDI Aluminium Fabricator Ltd.

工程號

J852

地盤

亞皆老街

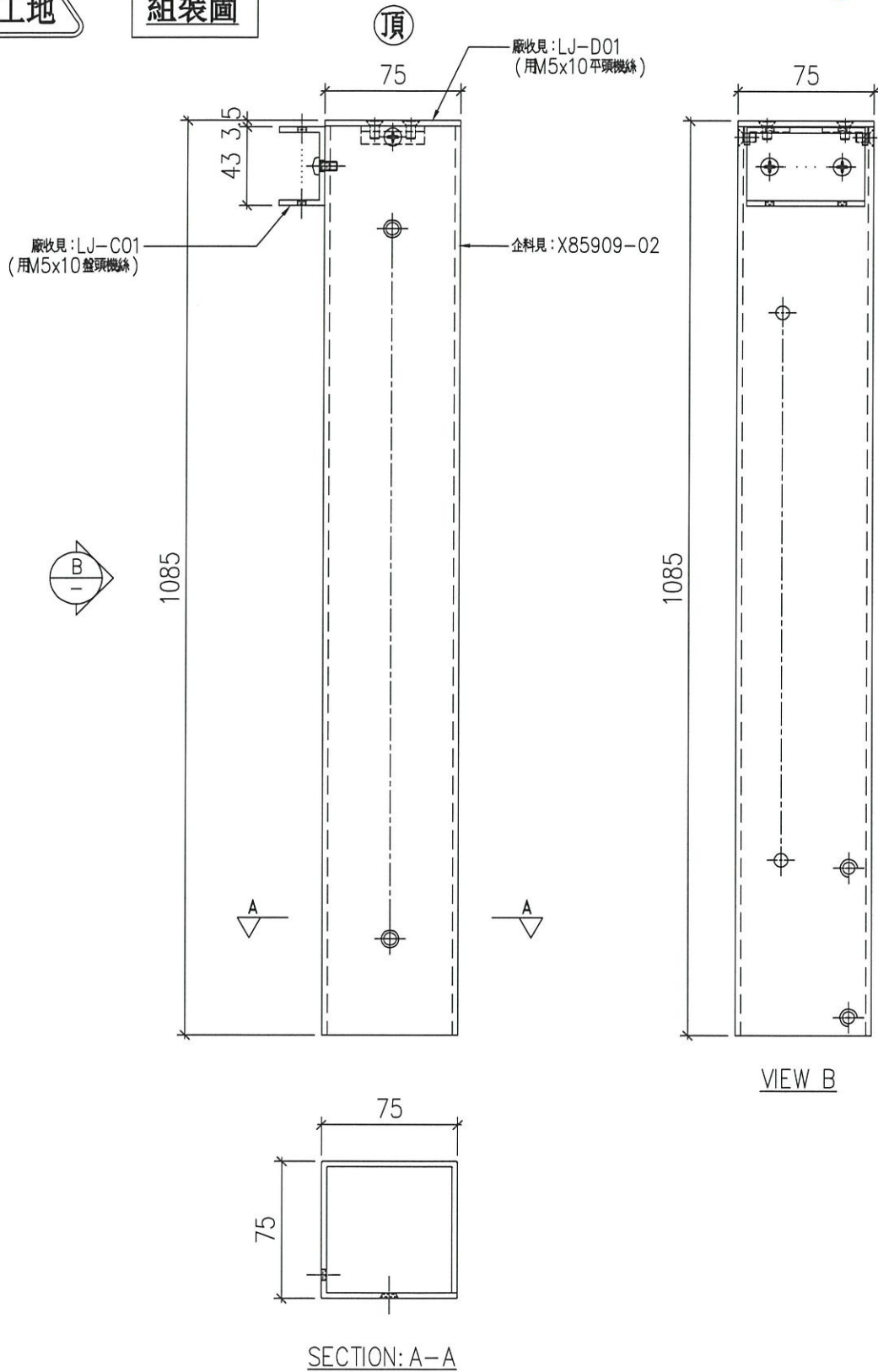
序號	物料編號	數量	使用位置	樓層
01	T1-ACG-02	18	見派位圖	2~23/F
02	T2-ACG-02	18	見派位圖	2~23/F
03	T3-ACG-02	19	見派位圖	2~23/F

3

3,5,6/F

送工地

組裝圖



名稱	企料組裝圖	制圖	LHR	2021,1,22	修改	-	
材料	-	復核	-	-	日期	-	
顏色	UCT806812XL-3	批准			圖號	J852-ACG-ASS1-02	



美特鋁質 有限公司
MIDI Aluminium Fabricator Ltd.

工程號

J852

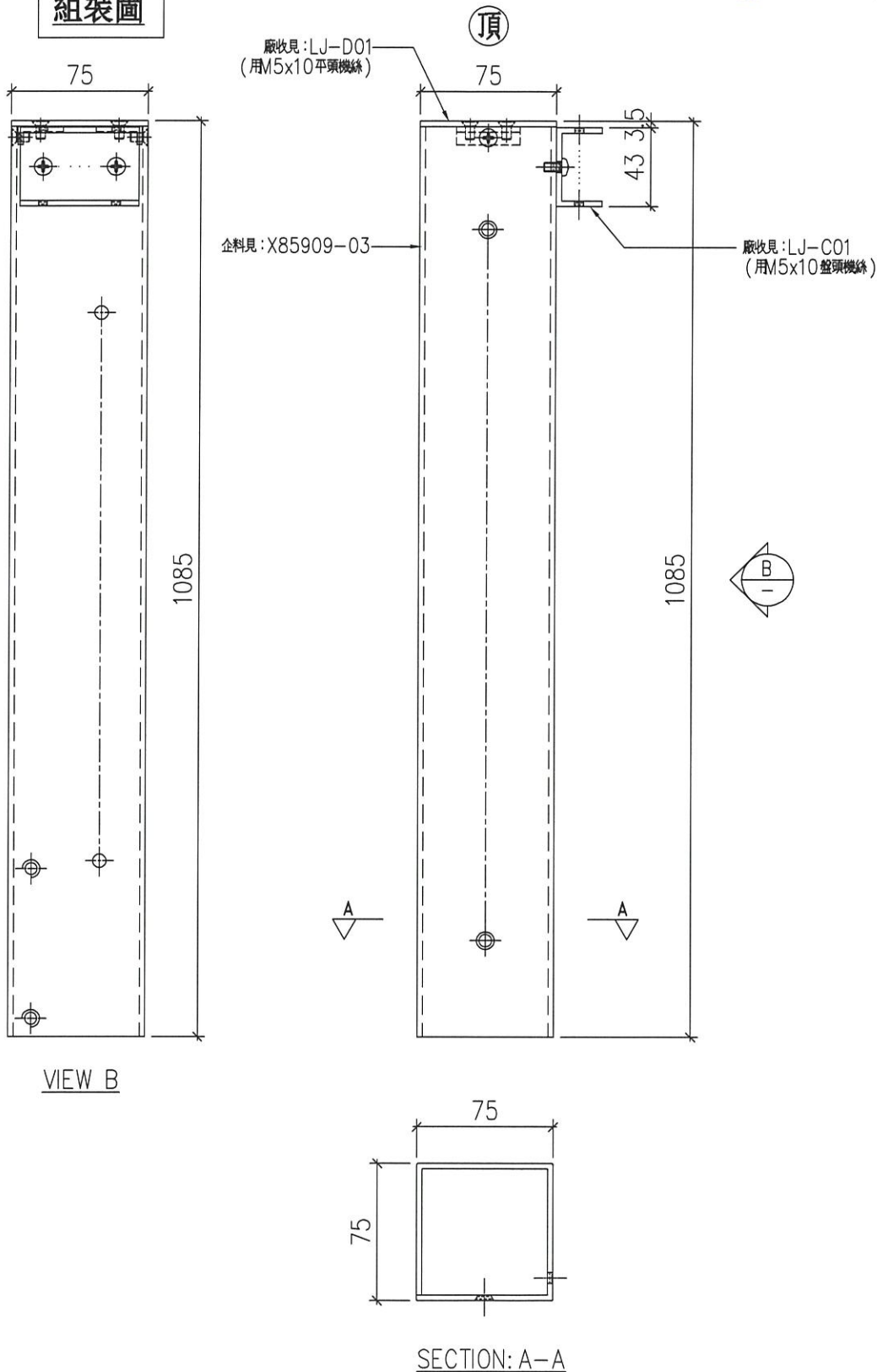
地盤

亞皆老街

序號	物料編號	數量	使用位置	樓層
01	T1-ACG-03	19	見派位圖	2~23/F
02	T2-ACG-03	19	見派位圖	2~23/F
03	T3-ACG-03	19	見派位圖	2~23/F
		3		3,5,6/F

送工地

組裝圖



名稱	企料組裝圖	制圖	LHR	2021,1,22	修改	-	★
材料	-	復核	-	-	日期	-	
顏色	UCT806812XL-3	批准			圖號	J852-ACG-ASS1-03	



美特鋁質有限公司
MIDI Aluminium Fabricator Ltd.

工程號

J852

地盤

亞皆老街

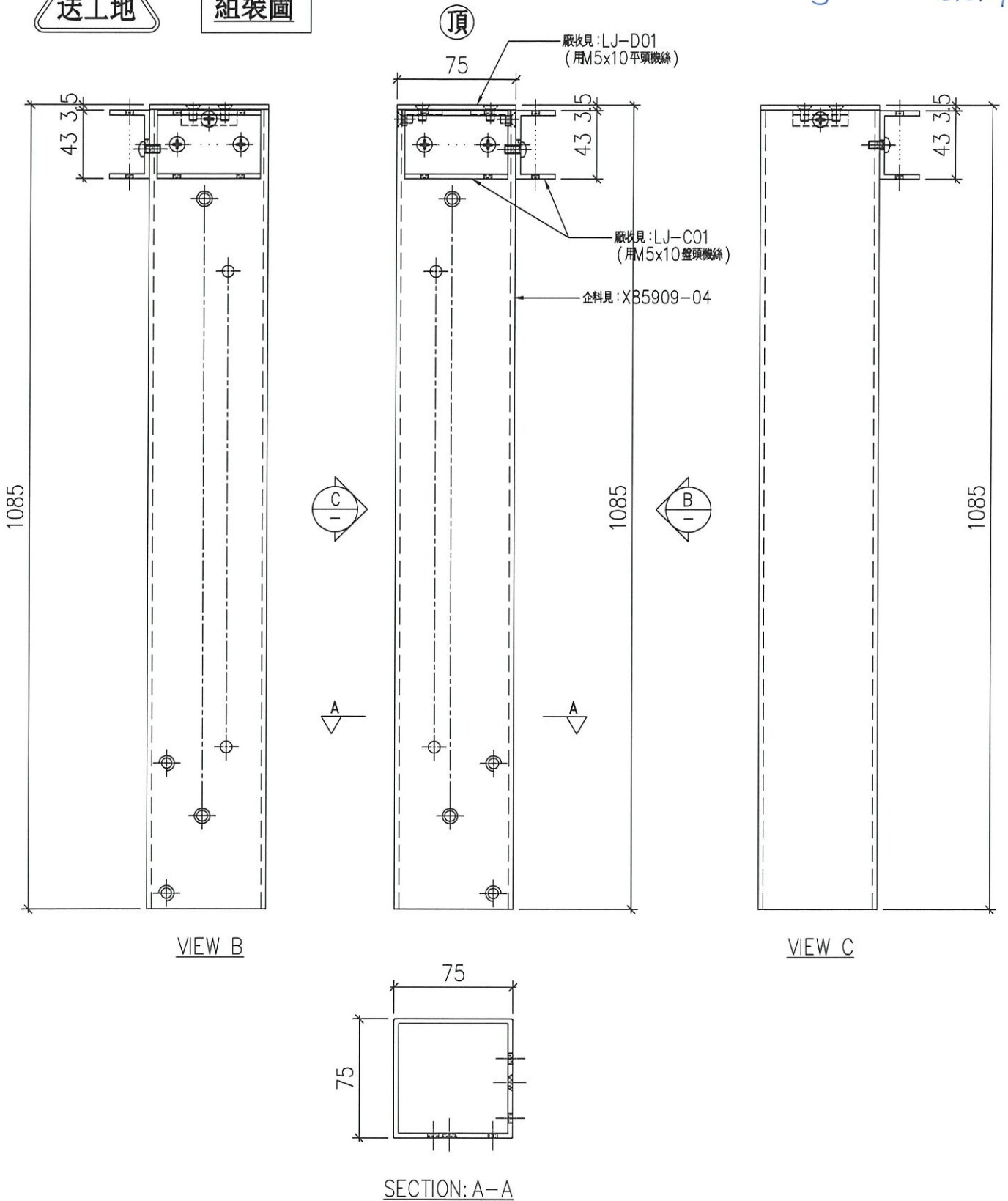
序號	物料編號	數量	使用位置	樓層
01	T1-ACG-04	19	見派位圖	2~23/F
02	T2-ACG-04	19	見派位圖	2~23/F
03	T3-ACG-04	19	見派位圖	2~23/F

3

3,5,6/F

送工地

組裝圖



名稱	企料組裝圖	制圖	LHR	2021,1,22	修改	-	
材料	-	復核	-	-	日期	-	
顏色	UCT806812XL-3	批准			圖號	J852-ACG-ASS1-04	



美特鋁質有限公司
MIDI Aluminium Fabricator Ltd.

工程號

J852

地盤

亞皆老街

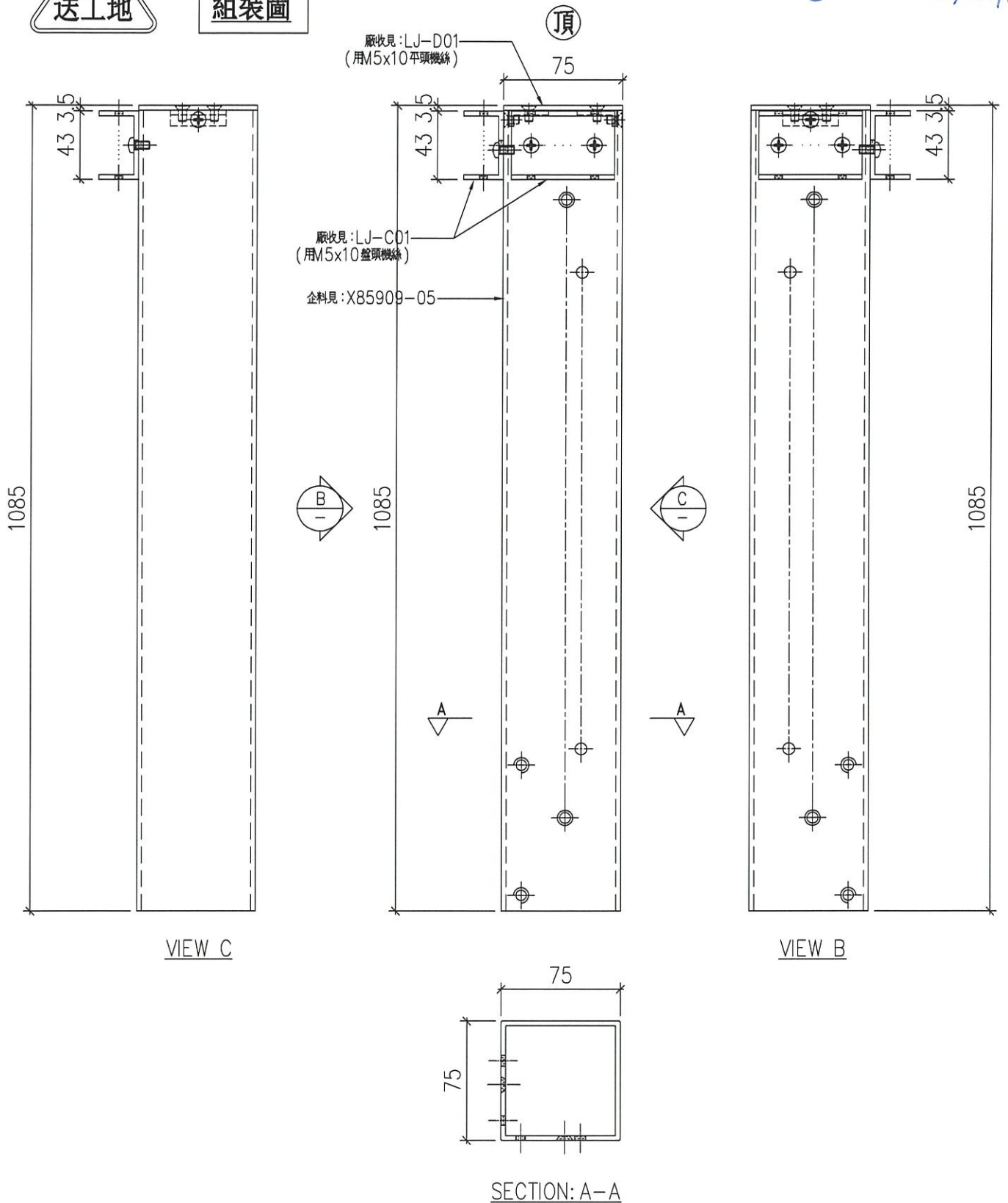
序號	物料編號	數量	使用位置	樓層
01	T1-ACG-05	19	見派位圖	2~23/F
02	T2-ACG-05	19	見派位圖	2~23/F
03	T3-ACG-05	19	見派位圖	2~23/F

3

3,5,6/F

送工地

組裝圖



名稱	企料組裝圖	制圖	LHR	2021,1,22	修改	-	★
材料	-	復核	-	-	日期	-	
顏色	UCT806812XL-3	批準			圖號	J852-ACG-ASS1-05	



美特鋁質有限公司
MIDI Aluminium Fabricator Ltd.

工程號 J852 地盤 亞皆老街

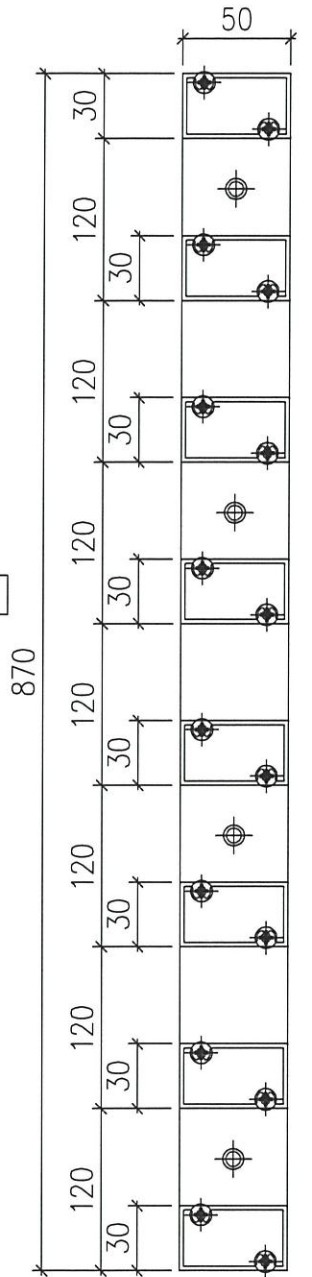
序號	物料編號	數量	使用位置	樓層
01	T1-ACG-G01	19	見派位圖	2~23/F
02	T3-ACG-G01	19	見派位圖	2~23/F

不用生產樣板層數

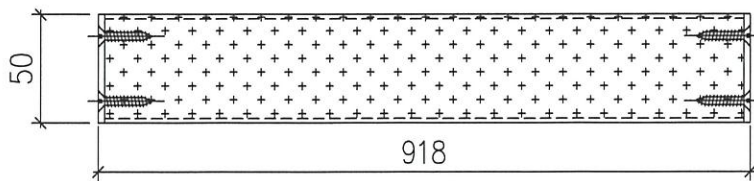
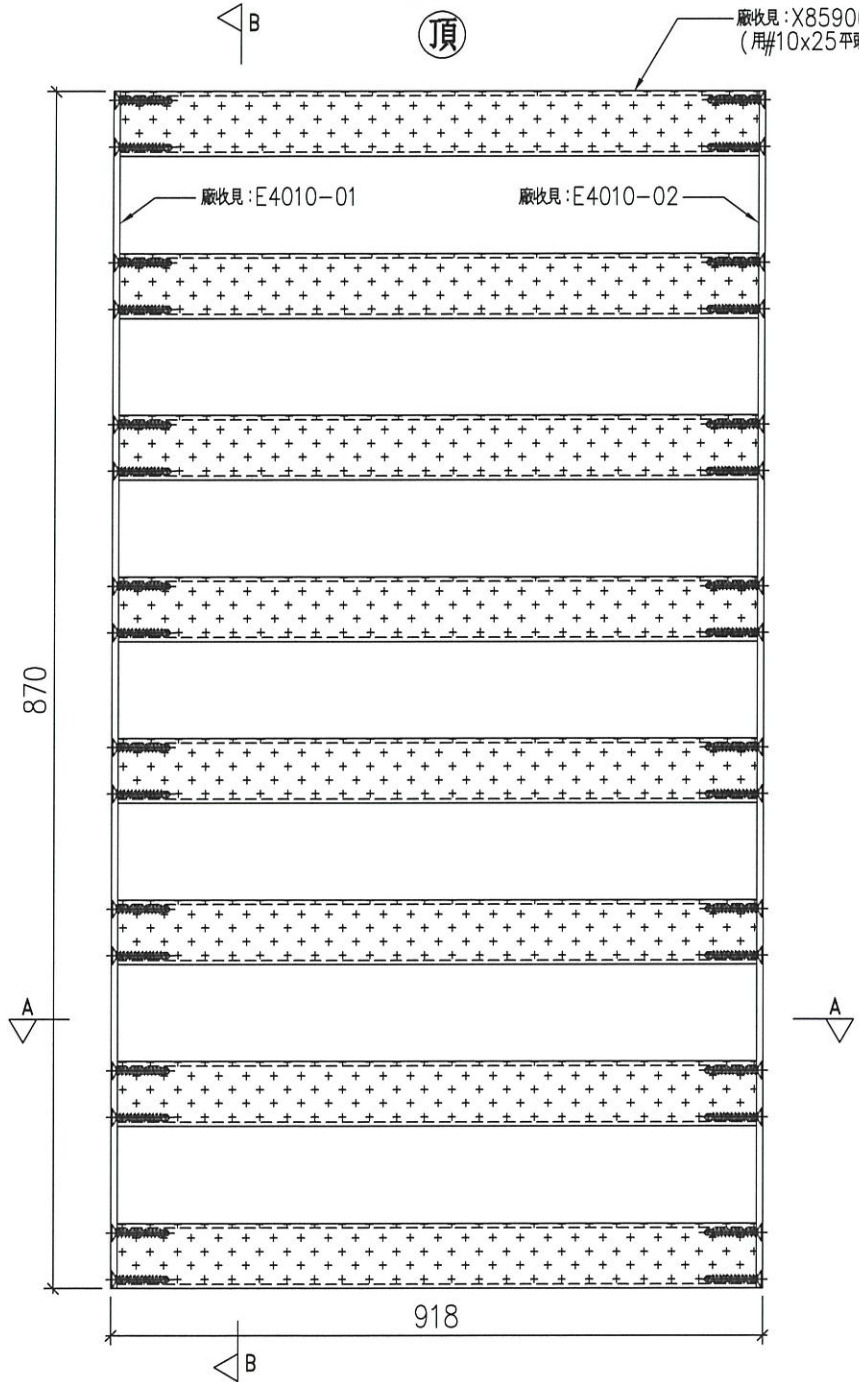
送工地

組裝圖

室外



SECTION: B-B



SECTION: A-A

廠收見: X85906-01
(用#10x25平頭鋼牙)

新修

名稱	鋁柵格玉組裝圖	制圖	LHR	2021,1,22	修改	-	
材料	-	復核	-	-	日期	-	
顏色	UCT806812XL-3	批準			圖號	J852-ACG-ASS1-06	



美特鋁質有限公司
MIDI Aluminium Fabricator Ltd.

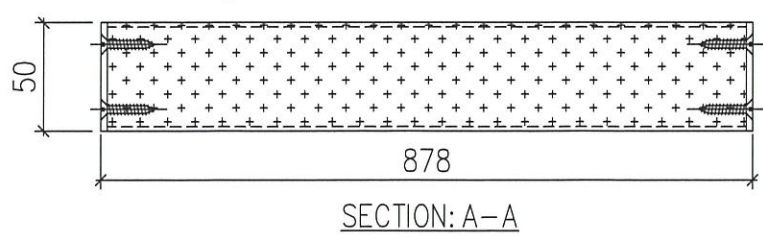
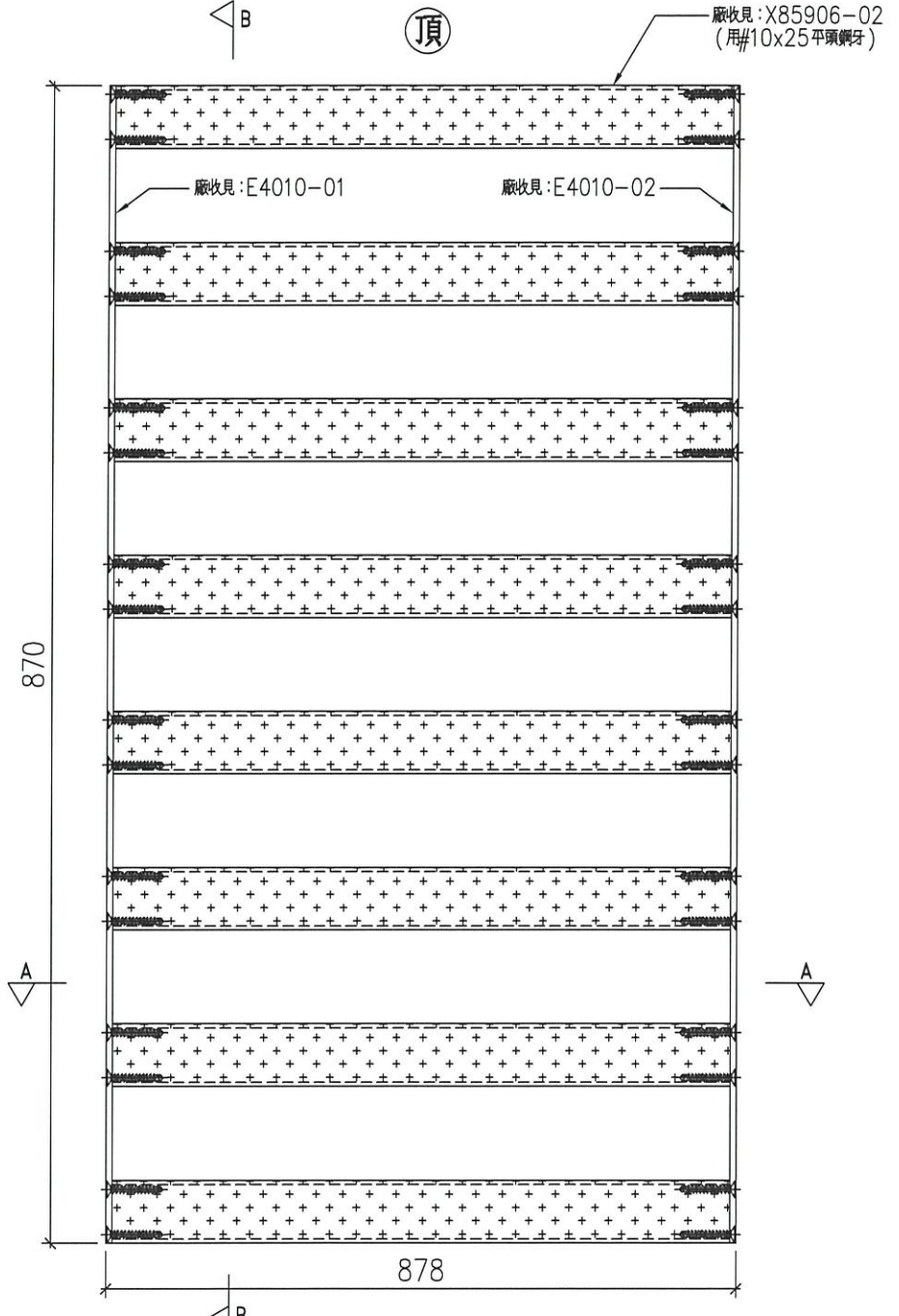
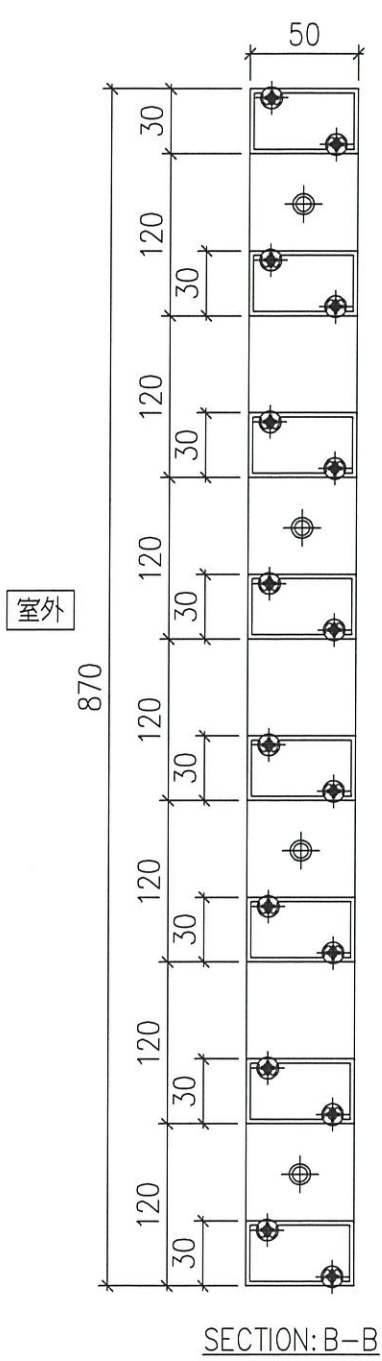
工程號 J852 地盤 亞皆老街

序號	物料編號	數量	使用位置	樓層
01	T1-ACG-G02	38	見派位圖	2~23/F
02	T3-ACG-G02	38	見派位圖	2~23/F

6 3,5,6/F

送工地

組裝圖



名稱	鋁柵格玉組裝圖	制圖	LHR	2021,1,22	修改	-	★
材料	-	復核	-	-	日期	-	
顏色	UCT806812XL-3	批準			圖號	J852-ACG-ASS1-07	



美特鋁質有限公司
MIDI Aluminium Fabricator Ltd.

序號	物料編號	數量	使用位置	樓層
01	T2-ACG-G01	19	見派位圖	2~23/F

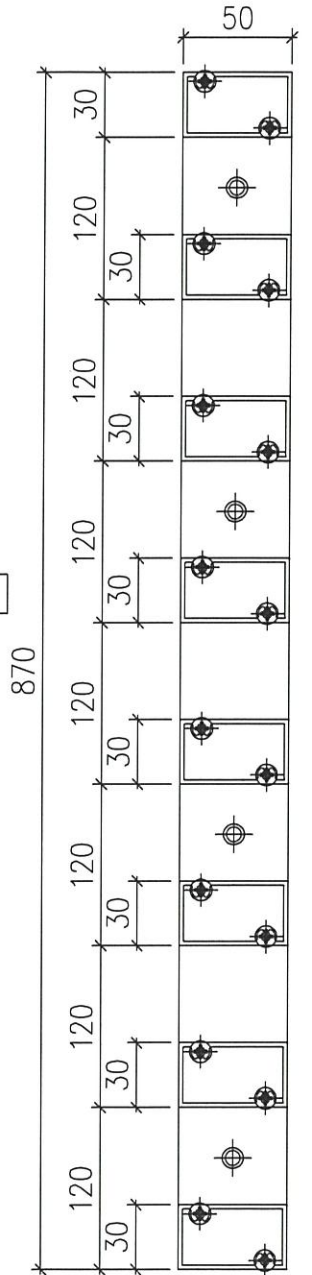
工程號	J852	地盤	亞皆老街
-----	------	----	------

不用生產样板層數量

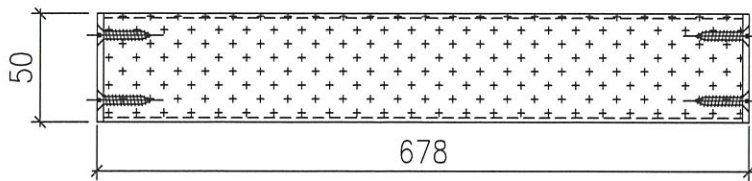
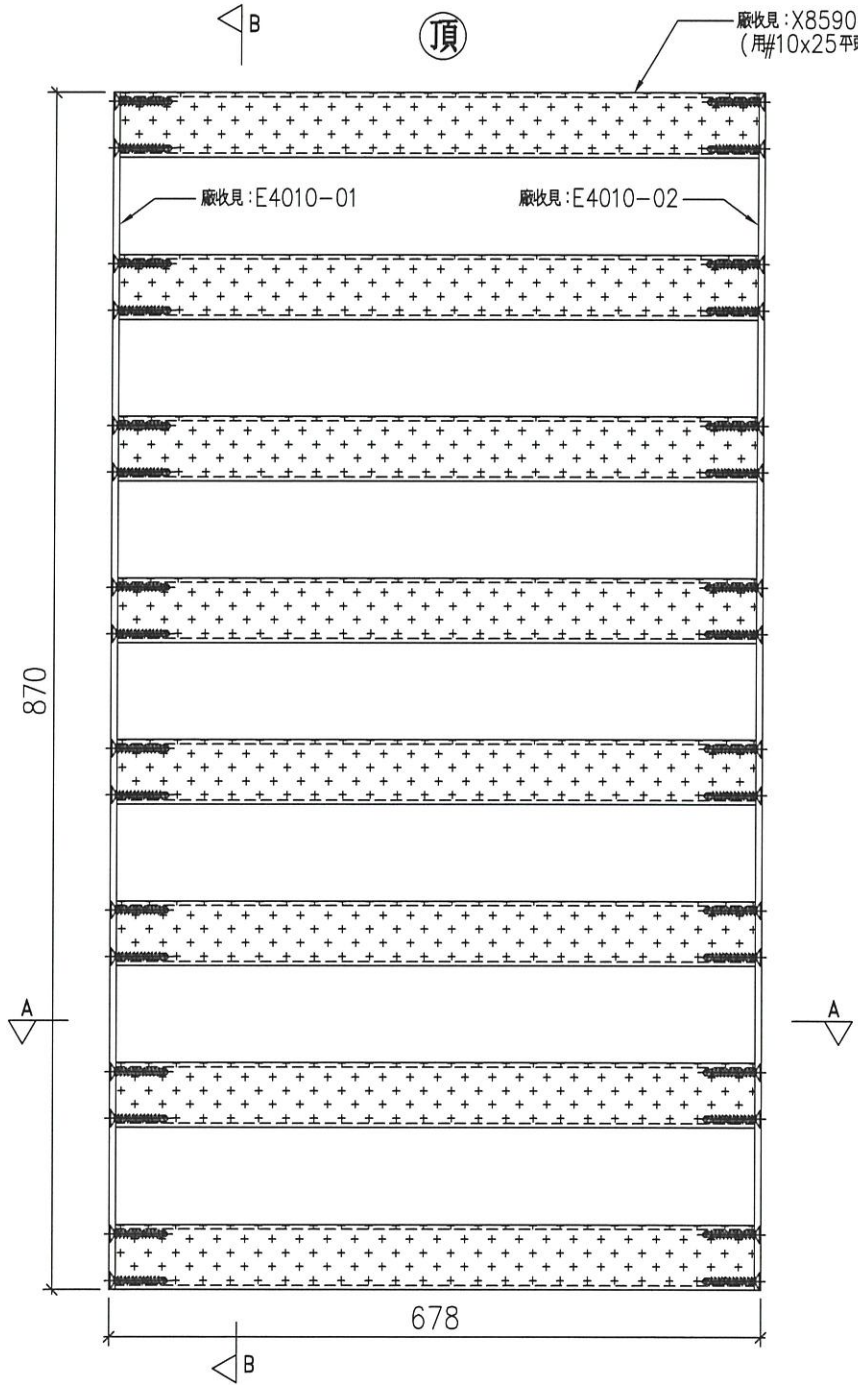
送工地

組裝圖

室外



SECTION: B-B



SECTION: A-A

新信

名稱	鋁柵格玉組裝圖	制圖	LHR	2021,1,22	修改	-		
材料	-	復核	-	-	日期	-		
顏色	UCT806812XL-3	批準			圖號	J852-ACG-ASS1-08		



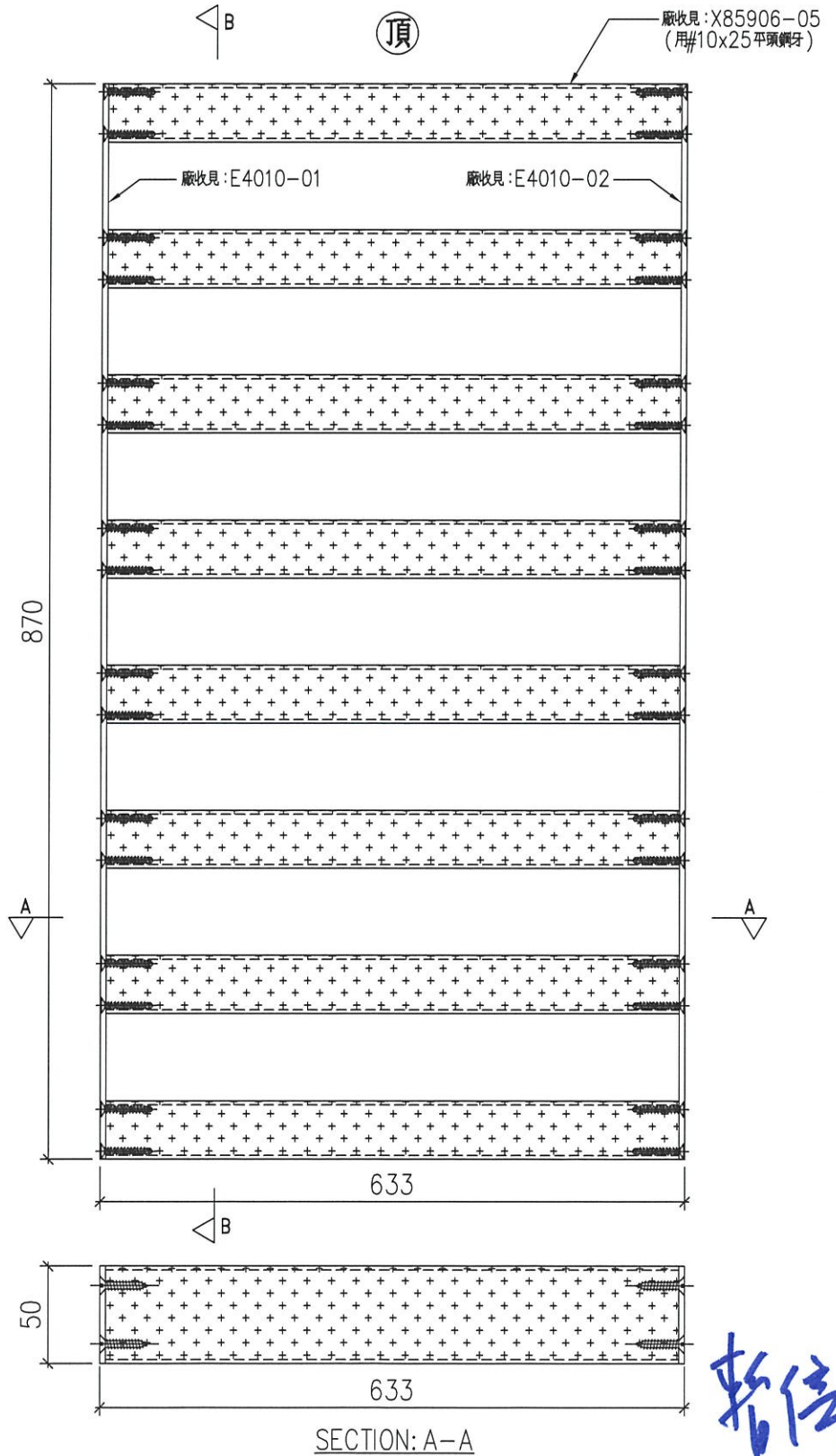
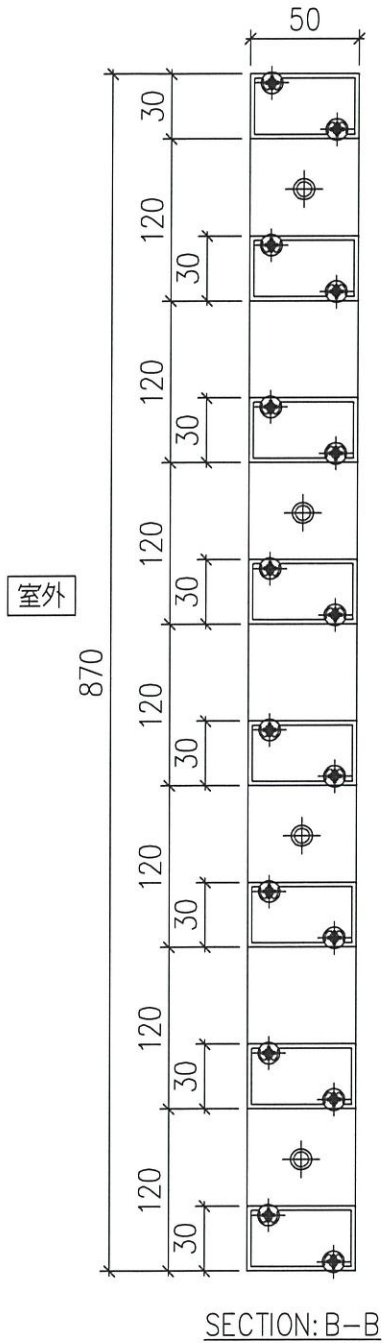
美特鋁質有限公司
MIDI Aluminium Fabricator Ltd.

序號	物料編號	數量	使用位置	樓層
01	T2-ACG-G02	38	見派位圖	2~23/F

工程號	J852	地盤	亞皆老街
-----	------	----	------

送工地

組裝圖



暫停

名稱	鋁柵格玉組裝圖	制圖	LHR	2021,1,22	修改	-	
材料	-	復核	-	-	日期	-	
顏色	UCT806812XL-3	批准			圖號	J852-ACG-ASS1-09	



美特鋁質有限公司
MIDI Aluminium Fabricator Ltd.

工程號 J852 地盤 亞皆老街

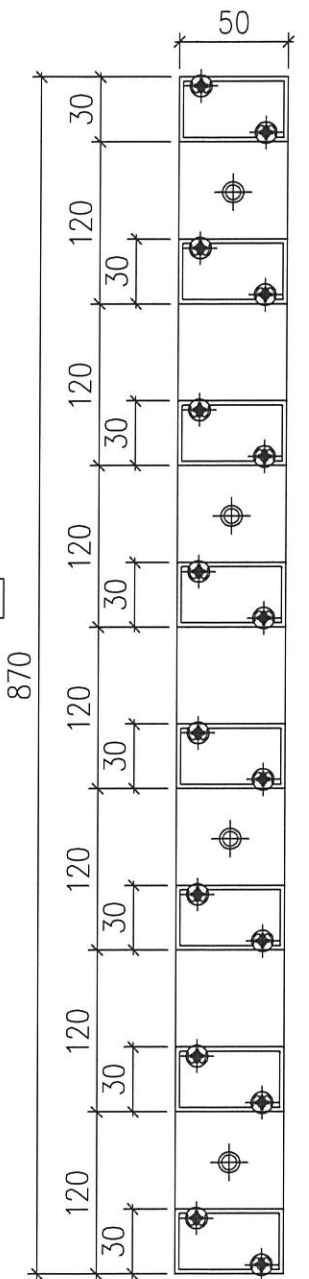
序號	物料編號	數量	使用位置	樓層
01	T1-ACG-G03	38	見派位圖	2~23/F
02	T2-ACG-G03	38	見派位圖	2~23/F
03	T3-ACG-G03	38	見派位圖	2~23/F

b 3,5,6/F

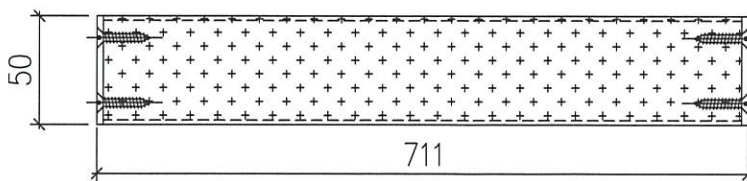
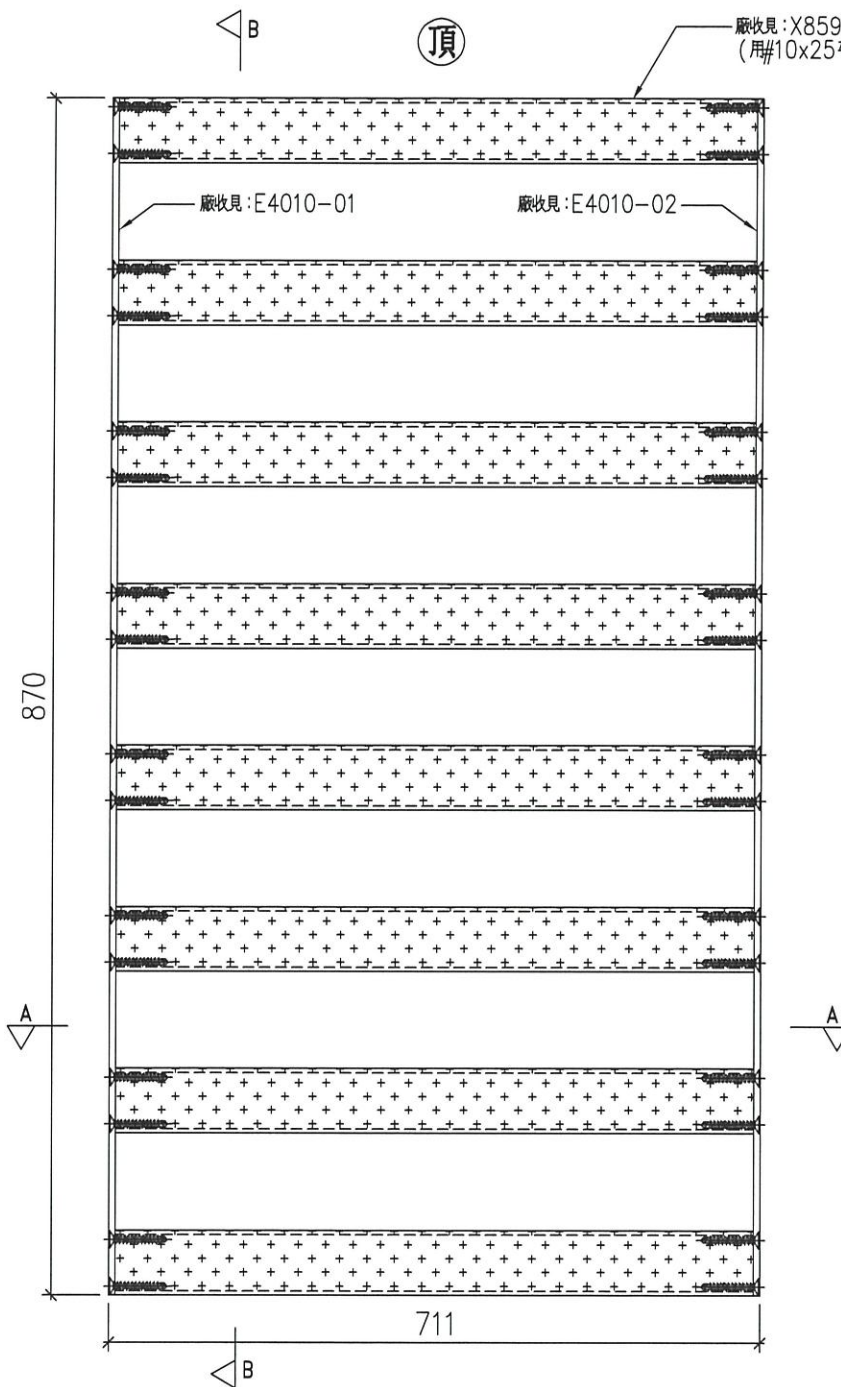
送工地

組裝圖

室外



SECTION: B-B



SECTION: A-A

名稱	鋁柵格玉組裝圖	制圖	LHR	2021,1,22	修改	-	★
材料	-	復核	-	-	日期	-	
顏色	UCT806812XL-3	批準			圖號	J852-ACG-ASS1-10	



美特鋁質有限公司
MIDI Aluminium Fabricator Ltd.

工程號

J852

地盤

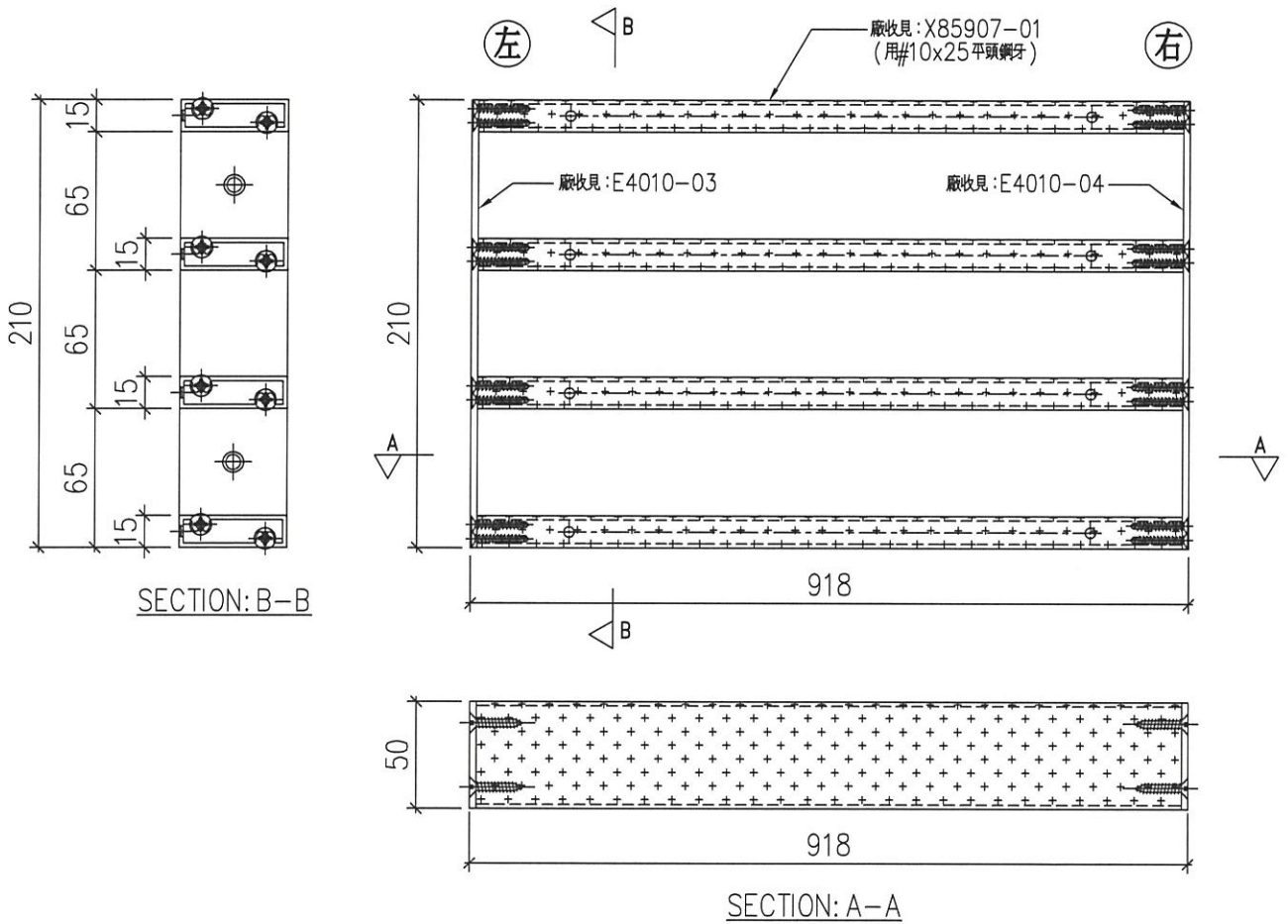
亞皆老街

序號	物料編號	數量	使用位置	樓層
01	T1-ACG-G04	19	見派位圖	2~23/F
02	T3-ACG-G04	19	見派位圖	2~23/F

送工地

組裝圖

不用生產樣板層數



新修

名稱	鋁柵格玉組裝圖	制圖	LHR	2021,1,22	修改	-	
材料	-	復核	-	-	日期	-	
顏色	UCT806812XL-3	批準			圖號	J852-ACG-ASS1-11	



美特鋁質有限公司
MIDI Aluminium Fabricator Ltd.

工程號 J852 地盤 亞皆老街

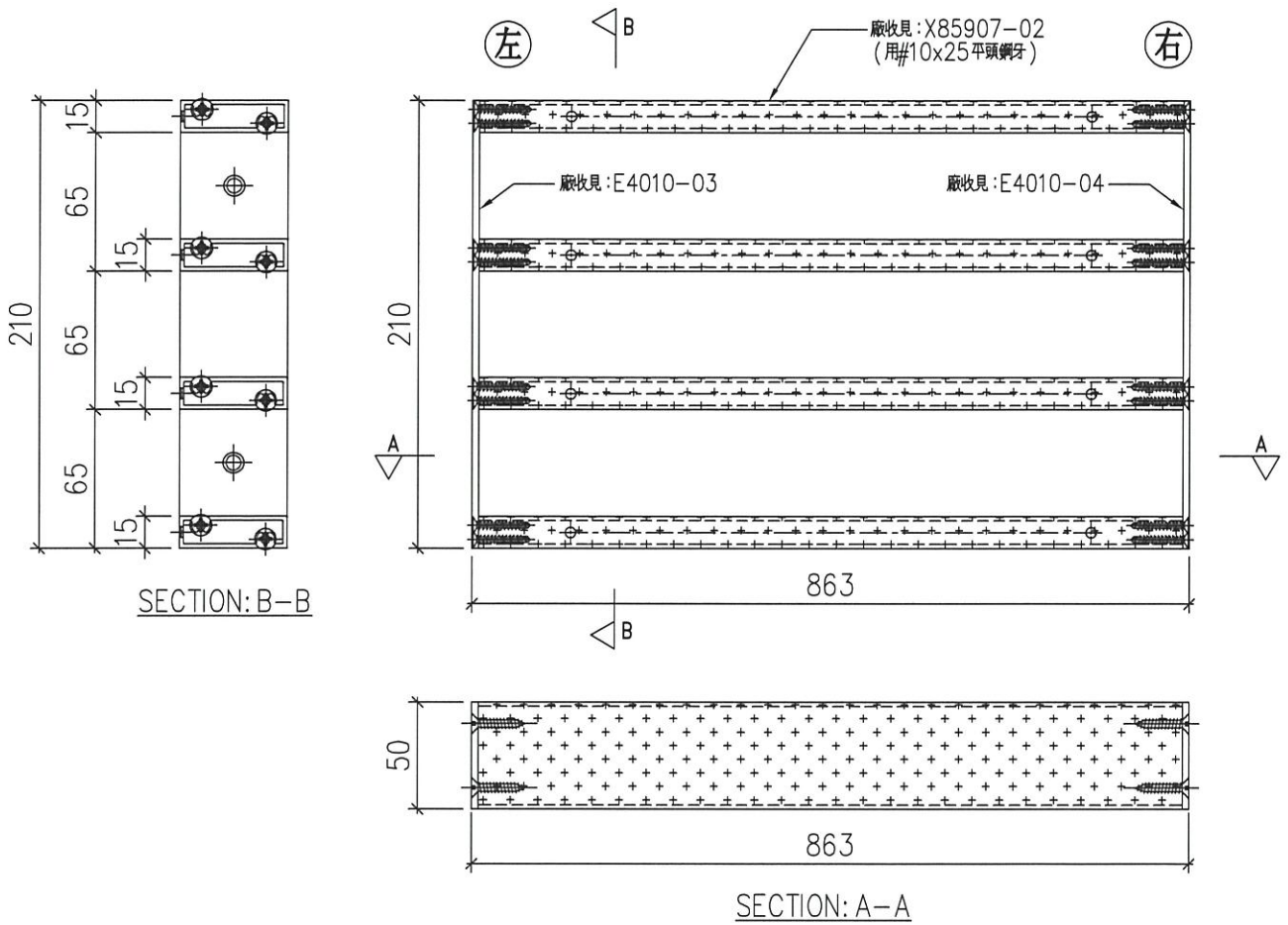
序號	物料編號	數量	使用位置	樓層
01	T1-ACG-G05	38	見派位圖	2~23/F
02	T3-ACG-G05	38	見派位圖	2~23/F

6

3,5,6/F

送工地

組裝圖



名稱	鋁柵格玉組裝圖	制圖	LHR	2021,1,22	修改	-	★
材料	-	復核	-	-	日期	-	
顏色	UCT806812XL-3	批準			圖號	J852-ACG-ASS1-12	



美特鋁質 有限公司
MIDI Aluminium Fabricator Ltd.

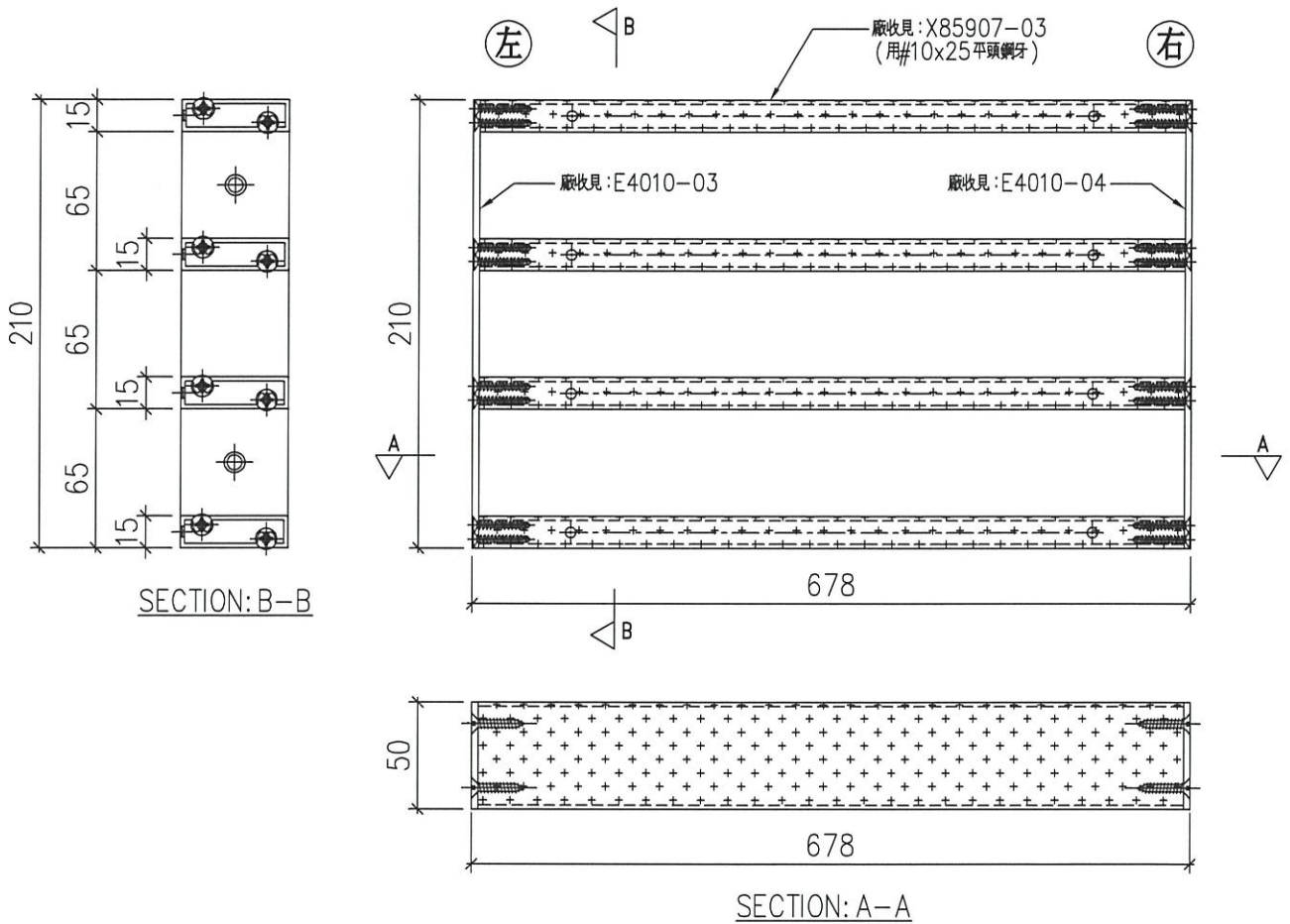
序號	物料編號	數量	使用位置	樓層
01	T2-ACG-G04	19	見派位圖	2~23/F

工程號	J852	地盤	亞皆老街
-----	------	----	------

送工地

組裝圖

不用生產样板層數量



暫停

名稱	鋁柵格玉組裝圖	制圖	LHR	2021,1,22	修改	-		
材料	-	復核	-	-	日期	-		
顏色	UCT806812XL-3	批準			圖號	J852-ACG-ASS1-13		



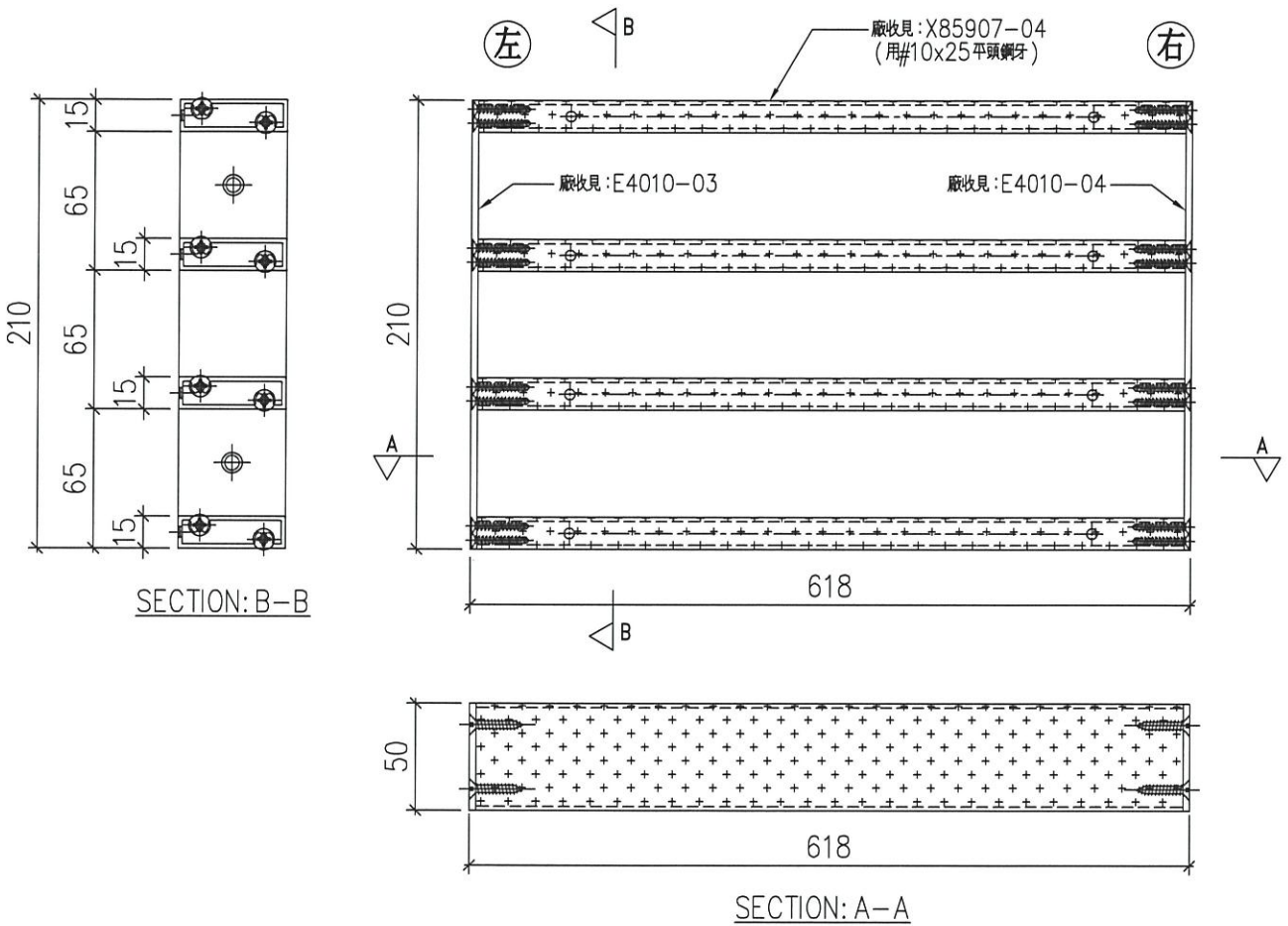
美特鋁質 有限公司
MIDI Aluminium Fabricator Ltd.

序號	物料編號	數量	使用位置	樓層
01	T2-ACG-G05	38	見派位圖	2~23/F

工程號	J852	地盤	亞皆老街
-----	------	----	------

送工地

組裝圖



暫停

名稱	鋁柵格玉組裝圖	制圖	LHR	2021,1,22	修改	-		
材料	-	復核	-	-	日期	-		
顏色	UCT806812XL-3	批準			圖號	J852-ACG-ASS1-14		