

工程指示 / 要求簡箋(E.I.)

工程指示編號：EI / 2989 / 21 修改版次：-
 工程編號：J - 852 工程名稱：亞皆老街中電
 工程項目：鋁柵格 AC Grille (T3) (3,5,6/F) 地盆用鋁板
 收件人：生統 發件人：Ant Yeung 日期：22/01/2021

要求提供 / 確認 事項：

- | | | |
|------------------------------------|-------------------------------------|-------------------------------|
| <input type="checkbox"/> 初步鋁料 B.M. | <input type="checkbox"/> 加工拆圖，然後生產 | <input type="checkbox"/> 尺寸表 |
| <input type="checkbox"/> 正式鋁料 B.M. | <input type="checkbox"/> 技術上資料 / 指示 | <input type="checkbox"/> 報價 |
| <input type="checkbox"/> 配件 B.M. | <input type="checkbox"/> 樣辦或貨品說明書 | <input type="checkbox"/> 分判合約 |

內容：

請按加工圖生產 AC Grille 鋁柵格 鋁板供地盆冷氣機台安裝

- 請留意: 1) 請優先生產 T3 (5/F)數量，其後生產餘下 T3 (3, 6/F)供樣板層使用; BM 表可作大貨備料用
 2) 按單位打扎包裝
 3) 長孔板 (J852-ACG-AP01, AP02): 如單價不同, 請先報價
 4) 此 EI 取替 EI2703

請在 2021.02.05 前完成上列要求。

附：3 頁派位圖+ 3 頁 BM+ 15 頁

以上項目為：

- 原合約工程包 原合約工程加 / 減賬 新工程報價

原因：-

分發東莞各部門：

- | | | | |
|--|---|--|--|
| <input type="checkbox"/> 生產技術總監 <input type="checkbox"/> 連附件 | <input type="checkbox"/> 技術部 <input type="checkbox"/> 連附件 | <input type="checkbox"/> 生產部 <input type="checkbox"/> 連附件 | <input type="checkbox"/> 機械設計部 <input type="checkbox"/> 連附件 |
| <input type="checkbox"/> 採購部 <input type="checkbox"/> 連附件 | <input checked="" type="checkbox"/> 生產統籌部 <input checked="" type="checkbox"/> 連附件 | <input type="checkbox"/> 小羅&清 <input type="checkbox"/> 連附件 | |
| <input type="checkbox"/> 質檢部 <input type="checkbox"/> 連附件 | <input type="checkbox"/> 會計部 <input type="checkbox"/> 連附件 | <input type="checkbox"/> 報關組 <input type="checkbox"/> 連附件 | <input type="checkbox"/> 其他 _____ <input type="checkbox"/> 連附件 |

分發其他分判：

- 水洪 連附件

分發香港各部門：

- | | | | |
|---|--|---|--|
| <input type="checkbox"/> 行政部 <input type="checkbox"/> 連附件 | <input type="checkbox"/> 會計部 <input type="checkbox"/> 連附件 | <input type="checkbox"/> 統籌部 <input type="checkbox"/> 連附件 | <input checked="" type="checkbox"/> 工程部地盤科文 <input checked="" type="checkbox"/> 連附件 祥哥 |
| <input type="checkbox"/> 採購部 <input type="checkbox"/> 連附件 | <input type="checkbox"/> QS 部 <input type="checkbox"/> 連附件 | <input type="checkbox"/> 維修部 <input type="checkbox"/> 連附件 | <input type="checkbox"/> 其他 _____ <input type="checkbox"/> 連附件 |

傳遞編號：

HK 173 / 21

發件人簽署：

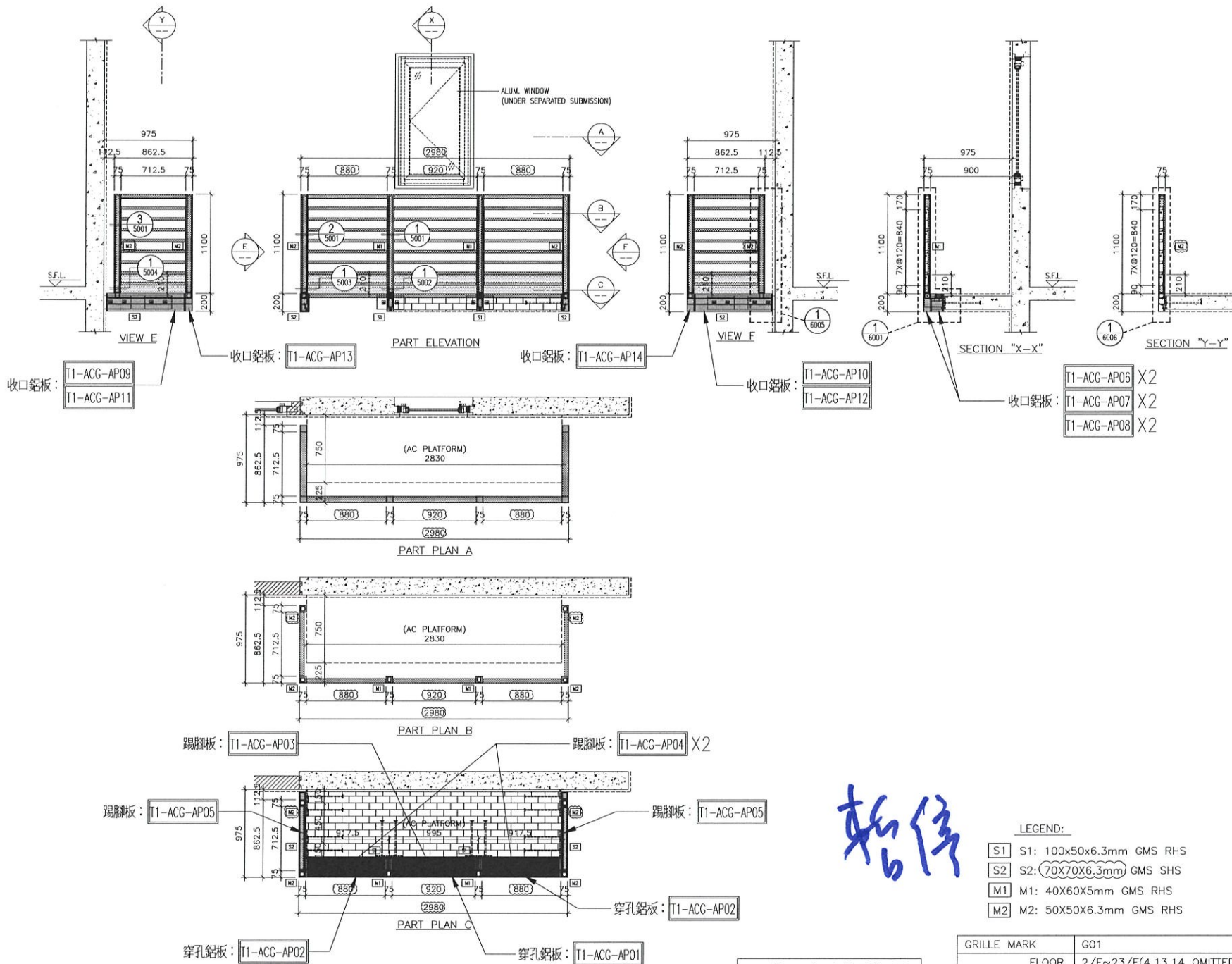
項目經理簽署：

 美特鋁質 有限公司 MIDI Aluminium Fabricator Ltd.	工程號:	J852	計算:	LHR	日期:	2020/11/16	送呈:	 (大貨)			
	地盤名稱:	亞皆老街	核對:		日期:		副本:				
地盤用鋁板B.M.表		項目類別:		AC GRILLE項目地盤用鋁板 (重做)		日期:					
BM編號:		修改版次:		A/C Code:		總V.F.:	407.01	總重量:	1387.71	此BM依據**拆圖資料計算	

序號	修改內容	鋁板圖號	鋁板名稱	顏色	實用	後備	總數	總重量	單件展開面積	總展開面積	單件V.F.	總V.F.	備註	位置
									平方米	平方米	平方米	平方米		
1		T1-ACG-AP01	3mm厚鋁板	UCT201498XL(A)-3	19		19	29.779	0.193	3.663	0.771	14.651		見派位圖
2		T3-ACG-AP01	3mm厚鋁板	UCT201498XL(A)-3	19		19	29.779	0.193	3.663	0.771	14.651		見派位圖
3		T1-ACG-AP02	3mm厚鋁板	UCT201498XL(A)-3	38		38	55.989	0.181	6.887	0.725	27.547		見派位圖
4		T3-ACG-AP02	3mm厚鋁板	UCT201498XL(A)-3	38		38	55.989	0.181	6.887	0.725	27.547		見派位圖
5		T2-ACG-AP01	3mm厚鋁板	UCT201498XL(A)-3	19		19	21.993	0.142	2.705	0.570	10.821		見派位圖
6		T2-ACG-AP02	3mm厚鋁板	UCT201498XL(A)-3	38		38	40.094	0.130	4.932	0.519	19.727		見派位圖
7		T1-ACG-AP03	3mm厚鋁板	UCT201498XL(A)-3	57		57	94.202	0.203	11.587	0.771	43.954		見派位圖
8		T1-ACG-AP04	3mm厚鋁板	UCT201498XL(A)-3	38		38	60.206	0.195	7.405	0.738	28.026		見派位圖
8		T1-ACG-AP05	3mm厚鋁板	UCT201498XL(A)-3	38		38	49.372	0.160	6.073	0.597	22.695		見派位圖
9		T2-ACG-AP03	3mm厚鋁板	UCT201498XL(A)-3	19		19	23.615	0.153	2.905	0.570	10.821		見派位圖
10		T2-ACG-AP04	3mm厚鋁板	UCT201498XL(A)-3	38		38	44.311	0.143	5.450	0.532	20.205		見派位圖
11		T2-ACG-AP05	3mm厚鋁板	UCT201498XL(A)-3	38		38	49.372	0.160	6.073	0.597	22.695		見派位圖
12		T3-ACG-AP03	3mm厚鋁板	UCT201498XL(A)-3	57		57	94.202	0.203	11.587	0.771	43.954		見派位圖
13		T3-ACG-AP04	3mm厚鋁板	UCT201498XL(A)-3	38		38	60.206	0.195	7.405	0.738	28.026		見派位圖
11		T3-ACG-AP05	3mm厚鋁板	UCT201498XL(A)-3	38		38	49.372	0.160	6.073	0.597	22.695		見派位圖
14		T1-ACG-AP09	3mm厚鋁板	UCT201498XL(A)-3	19		19	55.147	0.357	6.783	0.270	5.138		見派位圖
15		T2-ACG-AP09	3mm厚鋁板	UCT201498XL(A)-3	19		19	55.147	0.357	6.783	0.270	5.138		見派位圖
16		T3-ACG-AP09	3mm厚鋁板	UCT201498XL(A)-3	19		19	55.147	0.357	6.783	0.270	5.138		見派位圖
17		T1-ACG-AP10	3mm厚鋁板	UCT201498XL(A)-3	19		19	55.147	0.357	6.783	0.270	5.138		見派位圖
18		T2-ACG-AP10	3mm厚鋁板	UCT201498XL(A)-3	19		19	55.147	0.357	6.783	0.270	5.138		見派位圖

 美特鋁質 有限公司 MIDI Aluminium Fabricator Ltd.		工程號:	J852	計算:	LHR	日期:	2020/11/16	送呈:						
		地盤名稱:	亞皆老街	核對:		日期:		副本:						
地盤用鋁板B.M.表		項目類別:	AC GRILLE項目地盤用鋁板(重做)			日期:								
BM編號:		修改版次:		A/C Code:		總V.F.:	407.01	總重量:	1387.71	此BM依據**拆圖資料計算				
序號	修改內容	鋁板圖號	鋁板名稱	顏色	實用	後備	總數	總重量	單件展開面積	總展開面積	單件V.F.	總V.F.	備註	位置
									平方米		平方米			
19		T3-ACG-AP10	3mm厚鋁板	UCT201498XL(A)-3	19		19	55.147	0.357	6.783	0.270	5.138		見派位圖
26		T1-ACG-AP06	3mm厚鋁板	UCT201498XL(A)-3	38		38	17.961	0.058	2.209	0.031	1.186		見派位圖
27		T2-ACG-AP06	3mm厚鋁板	UCT201498XL(A)-3	38		38	17.961	0.058	2.209	0.031	1.186		見派位圖
28		T3-ACG-AP06	3mm厚鋁板	UCT201498XL(A)-3	38		38	17.961	0.058	2.209	0.031	1.186		見派位圖
29		T1-ACG-AP07	3mm厚鋁板	UCT201498XL(A)-3	38		38	17.961	0.058	2.209	0.031	1.186		見派位圖
30		T2-ACG-AP07	3mm厚鋁板	UCT201498XL(A)-3	38		38	17.961	0.058	2.209	0.031	1.186		見派位圖
31		T3-ACG-AP07	3mm厚鋁板	UCT201498XL(A)-3	38		38	17.961	0.058	2.209	0.031	1.186		見派位圖
32		T1-ACG-AP08	3mm厚鋁板	UCT201498XL(A)-3	38		38	27.404	0.089	3.371	0.045	1.710		見派位圖
33		T2-ACG-AP08	3mm厚鋁板	UCT201498XL(A)-3	38		38	27.404	0.089	3.371	0.045	1.710		見派位圖
34		T3-ACG-AP08	3mm厚鋁板	UCT201498XL(A)-3	38		38	27.404	0.089	3.371	0.045	1.710		見派位圖
35		T1-ACG-AP11	3mm厚鋁板	UCT201498XL(A)-3	19		19	6.695	0.043	0.824	0.004	0.076		見派位圖
36		T2-ACG-AP11	3mm厚鋁板	UCT201498XL(A)-3	19		19	6.695	0.043	0.824	0.004	0.076		見派位圖
37		T3-ACG-AP11	3mm厚鋁板	UCT201498XL(A)-3	19		19	6.695	0.043	0.824	0.004	0.076		見派位圖
38		T1-ACG-AP12	3mm厚鋁板	UCT201498XL(A)-3	19		19	6.695	0.043	0.824	0.004	0.076		見派位圖
39		T2-ACG-AP12	3mm厚鋁板	UCT201498XL(A)-3	19		19	6.695	0.043	0.824	0.004	0.076		見派位圖
40		T3-ACG-AP12	3mm厚鋁板	UCT201498XL(A)-3	19		19	6.695	0.043	0.824	0.004	0.076		見派位圖
41		T1-ACG-AP13	3mm厚鋁板	UCT201498XL(A)-3	19		19	11.367	0.074	1.398	0.048	0.912		見派位圖
42		T2-ACG-AP13	3mm厚鋁板	UCT201498XL(A)-3	19		19	11.367	0.074	1.398	0.048	0.912		見派位圖
43		T3-ACG-AP13	3mm厚鋁板	UCT201498XL(A)-3	19		19	11.367	0.074	1.398	0.048	0.912		見派位圖
44		T1-ACG-AP14	3mm厚鋁板	UCT201498XL(A)-3	19		19	11.367	0.074	1.398	0.048	0.912		見派位圖

 美特鋁質 有限公司 MIDI Aluminium Fabricator Ltd.		工程號:	J852	計算:	LHR	日期:	2020/11/16	送呈:						
		地盤名稱:	亞皆老街	核對:		日期:		副本:						
地盤用鋁板B.M.表		項目類別:	AC GRILLE項目地盤用鋁板(重做)			日期:								
BM編號:		修改版次:		A/C Code:		總V.F.:	407.01	總重量:	1387.71	此BM依據**拆圖資料計算				
序號	修改內容	鋁板圖號	鋁板名稱	顏色	實用	後備	總數	總重量	單件展開面積	總展開面積	單件V.F.	總V.F.	備註	位置
									平方米		平方米			
45		T2-ACG-AP14	3mm厚鋁板	UCT201498XL(A)-3	19		19	11.367	0.074	1.398	0.048	0.912		見派位圖
46		T3-ACG-AP14	3mm厚鋁板	UCT201498XL(A)-3	19		19	11.367	0.074	1.398	0.048	0.912		見派位圖
					總計:		1216	1387.71	170.69		407.01			



T1收口鋁板派位圖

- LEGEND:
- [S1] S1: 100x50x6.3mm GMS RHS
 - [S2] S2: 70x70x6.3mm GMS SHS
 - [M1] M1: 40x60x5mm GMS RHS
 - [M2] M2: 50x50x6.3mm GMS RHS

GRILLE MARK	G01
FLOOR	2/F~23/F(4,13,14 OMITTED)
ROOM	ENSUITE AT TOWER 1 FLAT B
QUANTITY	19

B.D. REF :

CLIENT :

ARCHITECT :
AGC DESIGN LTD

MAIN CONTRACTOR :
Gammon

STRUCTURAL ENGINEER :
ARUP

FAÇADE CONSULTANT:
MEINHARDT

NOTE :

- ALL DIMENSIONS ARE IN mm.
- ALL ELEVATIONS ARE VIEWED FROM OUTSIDE.
- ALL DIMENSIONS TO BE VERIFIED ON SITE BEFORE FABRICATION.

LEGEND :

- (X1) — DETAIL MARK NO.
- (X001) — REFER SHEET NO.

- F.F.L. — FINISHED FLOOR LEVEL
- S.F.L. — STRUCTURAL FLOOR LEVEL
- (↺) — REVERSED DETAIL

NO.	DATE	REVISION	BY
F	11-1-2021	REVISION SUBJECT TO COMMENTS	MM
E	4-11-2020	REVISION SUBJECT TO COMMENTS	MM
D	9-10-2020	REVISION SUBJECT TO COMMENTS	MM
C	21-08-2020	REVISION SUBJECT TO COMMENTS	MM
B	04-07-2020	REVISION SUBJECT TO COMMENTS	MM
A	18-04-2020	REVISION SUBJECT TO COMMENTS	MM

JOB NO. : J-852

PROJECT :
 PROPOSED RESIDENTIAL DEVELOPMENT
 AT 139 - 147 ARGYLE STREET,
 NKIL 6005, 6035 R.P., 6036 R.P.,
 6037 R.P. & 6038 R.P.

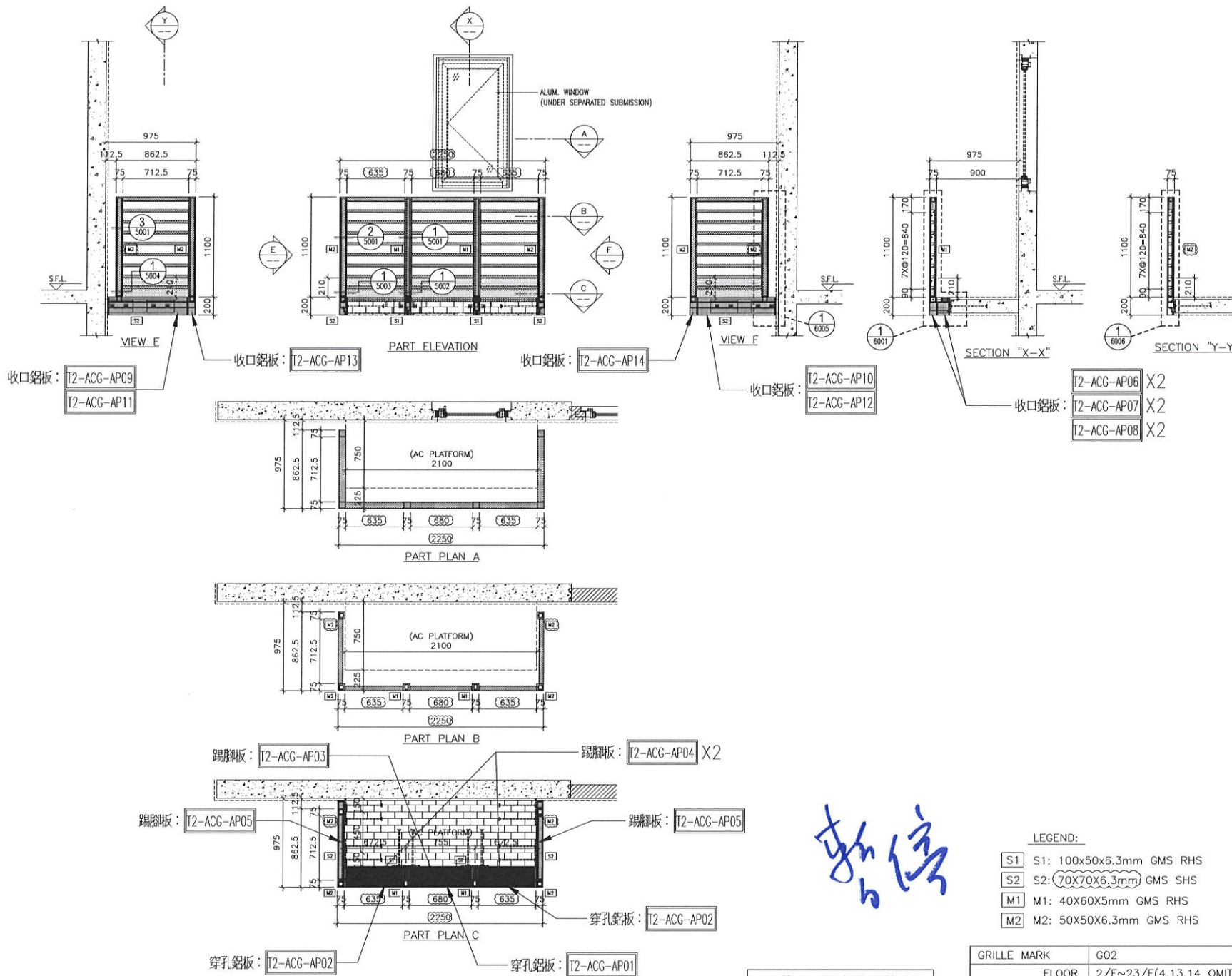
TITLE :
 A.C GRILLE
 FOR G01 OF ENSUITE
 AT TOWER 1 FLAT B

DATE : 21-Feb-20 SCALE : 1:40

DRAWN BY : LHR CHECKED BY : DW

美特鋁質有限公司
 MTD ALUMINIUM FABRICATOR LTD.
 Units 6-8, Sunny Industrial Centre, 1/F
 610 Cha Kwo Ling Road, Kowloon
 Tel: 23489211-4 Fax: (852) 27272666

DWG NO. : J852-SD-ACG-4001 REV. : F



收口鋁板: T2-ACG-AP09
T2-ACG-AP11

收口鋁板: T2-ACG-AP13

收口鋁板: T2-ACG-AP14

收口鋁板: T2-ACG-AP10
T2-ACG-AP12

收口鋁板: T2-ACG-AP06 X2
T2-ACG-AP07 X2
T2-ACG-AP08 X2

踢腳板: T2-ACG-AP03

踢腳板: T2-ACG-AP04 X2

踢腳板: T2-ACG-AP05

踢腳板: T2-ACG-AP05

穿孔鋁板: T2-ACG-AP02

穿孔鋁板: T2-ACG-AP01

暫停

LEGEND:

- [S1] S1: 100x50x6.3mm GMS RHS
- [S2] S2: 70x70x6.3mm GMS SHS
- [M1] M1: 40x60x5mm GMS RHS
- [M2] M2: 50x50x6.3mm GMS RHS

GRILLE MARK	G02
FLOOR	2/F~23/F(4,13,14 OMITTED)
ROOM	ENSUITE AT TOWER 2 FLAT B
QUANTITY	19

T2收口鋁板派位圖

B.D. REF :

CLIENT :

ARCHITECT :
AGC DESIGN LTD

MAIN CONTRACTOR :
Gammon

STRUCTURAL ENGINEER :
ARUP

FAÇADE CONSULTANT:
MEINHARDT

NOTE:
1. ALL DIMENSIONS ARE IN mm.
2. ALL ELEVATIONS ARE VIEWED FROM OUTSIDE.
3. ALL DIMENSIONS TO BE VERIFIED ON SITE BEFORE FABRICATION.

LEGEND:
[X1] -- DETAIL MARK NO.
[X001] -- REFER SHEET NO.
1. F.F.L. -- FINISHED FLOOR LEVEL
2. S.F.L. -- STRUCTURAL FLOOR LEVEL
3. (⊕) -- REVERSED DETAIL

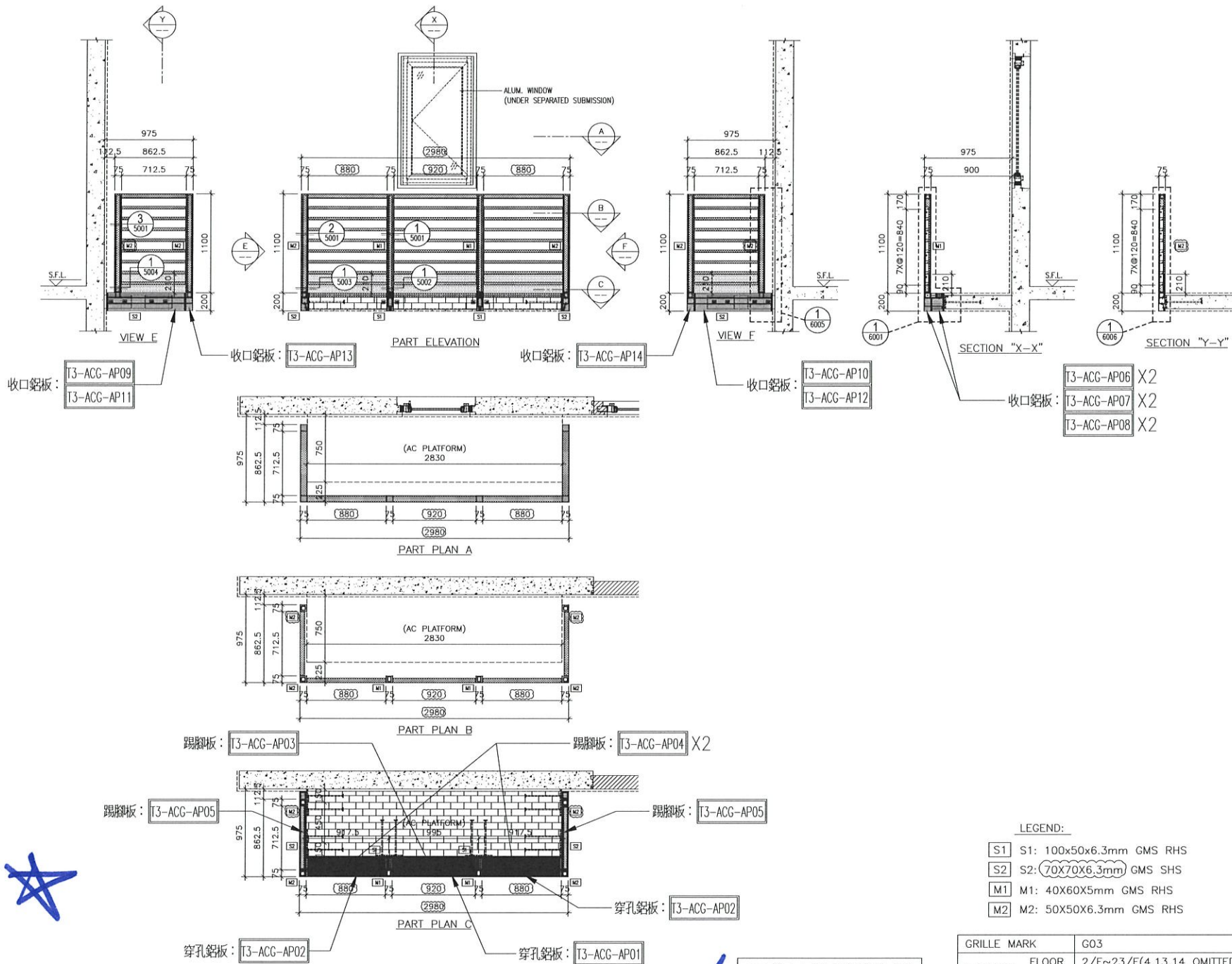
NO.	DATE	REVISION	BY
F	11-1-2021	REVISION SUBJECT TO COMMENTS	MM
E	6-11-2020	REVISION SUBJECT TO COMMENTS	MM
D	9-10-2020	REVISION SUBJECT TO COMMENTS	MM
C	21-08-2020	REVISION SUBJECT TO COMMENTS	MM
B	06-07-2020	REVISION SUBJECT TO COMMENTS	MM
A	18-04-2020	REVISION SUBJECT TO COMMENTS	MM

JOB NO. : J-852
PROJECT : PROPOSED RESIDENTIAL DEVELOPMENT AT 139 - 147 ARGYLE STREET, NKIL 6005, 6035 R.P., 6037 R.P. & 6038 R.P.

TITLE : A.C GRILLE FOR G02 OF ENSUITE AT TOWER 2 FLAT B

DATE : 21-Feb-20 SCALE : 1:40
DRAWN BY : LHR CHECKED BY : DW

美特鋁質有限公司
MIDI ALUMINIUM FABRICATOR LTD.
Units 6-8, Sunray Industrial Centre, 1/F
610 Cha Kwo Ling Road, Kowloon
Tel:23489211-4 Fax:(852)27727666
DWG NO. : J852-SD-ACG-4002 REV. : F



T3收口鋁板派位圖

- LEGEND:
- S1 S1: 100x50x6.3mm GMS RHS
 - S2 S2: (70x70x6.3mm) GMS SHS
 - M1 M1: 40X60X5mm GMS RHS
 - M2 M2: 50X50X6.3mm GMS RHS

GRILLE MARK	G03
FLOOR	2/F~23/F(4,13,14 OMITTED)
ROOM	ENSUITE AT TOWER 3 FLAT B
QUANTITY	19

B.D. REF :

CLIENT :

ARCHITECT :
AGC DESIGN LTD

MAIN CONTRACTOR :
Gammon

STRUCTURAL ENGINEER :
ARUP

FAÇADE CONSULTANT :
MEINHARDT

NOTE :
 1. ALL DIMENSIONS ARE IN mm.
 2. ALL ELEVATIONS ARE VIEWED FROM OUTSIDE.
 3. ALL DIMENSIONS TO BE VERIFIED ON SITE BEFORE FABRICATION.

LEGEND :
 (x1) --- DETAIL MARK NO.
 (x001) --- REFER SHEET NO.

F	11-1-2021	REVISION SUBJECT TO COMMENTS	NH
E	6-11-2020	REVISION SUBJECT TO COMMENTS	NH
D	9-10-2020	REVISION SUBJECT TO COMMENTS	NH
C	21-08-2020	REVISION SUBJECT TO COMMENTS	NH
B	06-07-2020	REVISION SUBJECT TO COMMENTS	NH
A	18-04-2020	REVISION SUBJECT TO COMMENTS	NH
NO.	DATE	REVISION	BY

JOB NO. : J-852

PROJECT :
 PROPOSED RESIDENTIAL DEVELOPMENT
 AT 139 - 147 ARGYLE STREET,
 NKIL 6005, 6035 R.P., 6036 R.P.,
 6037 R.P. & 6038 R.P.

TITLE :
 A.C GRILLE
 FOR G03 OF ENSUITE
 AT TOWER 3 FLAT B

DATE : 21-Feb-20 SCALE : 1:40

DRAWN BY : LHR CHECKED BY : DW

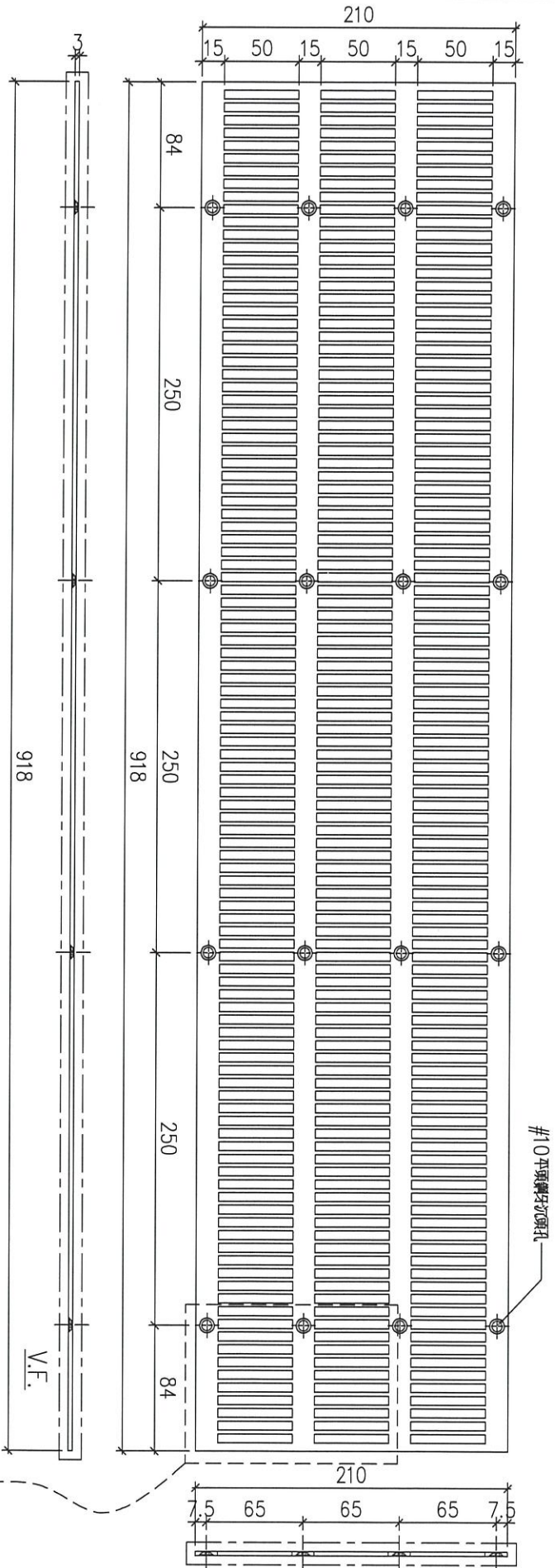
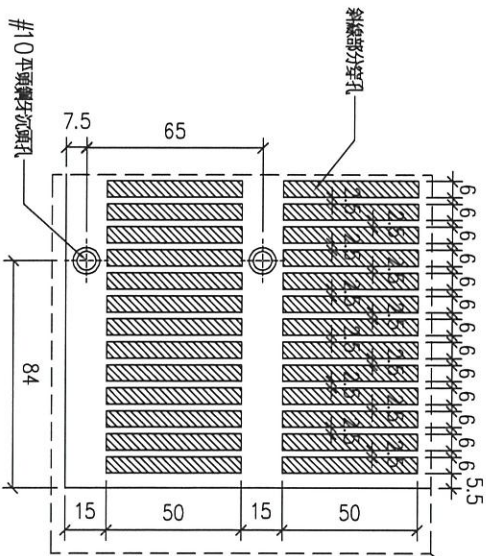
美特鋁質有限公司
 MIDTI ALUMINIUM FABRICATOR LTD.
 Units 6-8, Sunray Industrial Centre, 1/F
 610 Cha Kwo Ling Road, Kowloon
 Tel:23489211-4 Fax:(852)27227666

DWG NO. : J852-SD-ACG-4003 REV. : F



美特鋁質 有限公司
MIDI Aluminium Fabricator Ltd.

工程號 J852 地盤 亞皆老街



序號	物料編號	數量	安裝位置	樓層
01	T1-ACG-AP01	19	見派位圖	2~23/F
02	T3-ACG-AP01	193	見派位圖	2~23/F

3.5.6/F

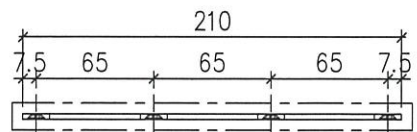
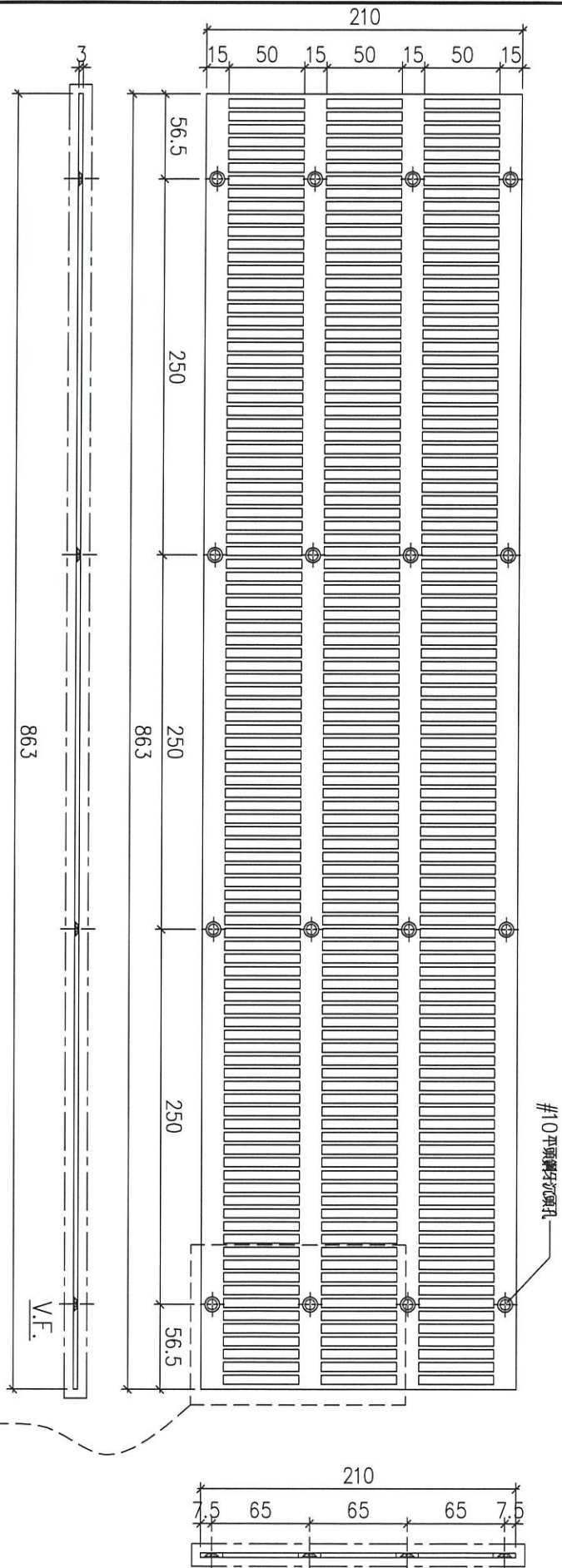
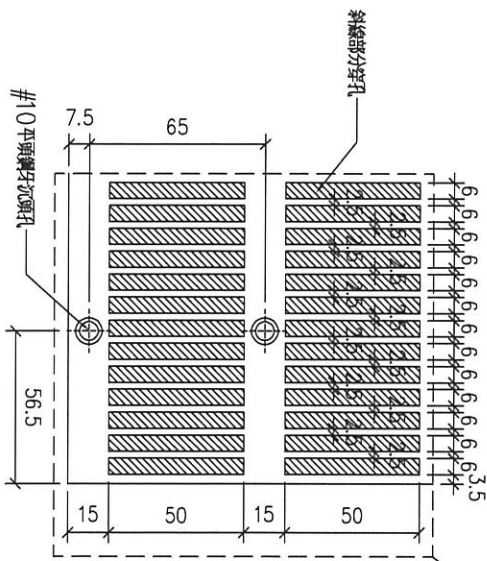
名稱	穿孔鋁板加工圖	制圖	LHR	2020.11.3	修改			
材料	3mm厚鋁板 (3003H14)	復核	-	-	日期			
顏色	UCT201498XL(A)-3	批準			圖號	J852-ACG-AP01		





美特鋁質 有限公司
MIDI Aluminium Fabricator Ltd.

工程號 J852 地盤 亞皆老街



序號	物料編號	數量	安裝位置	樓層
01	T1-ACG-AP02	38	見預位圖	2~23/F
02	T3-ACG-AP02	38 6	見預位圖	2~23/F

3,5,6/F

名稱	穿孔鋁板加工圖	制圖	LHR	2021.1.19	修改	
材料	3mm厚鋁板 (3003H14)	復核	-	-	日期	
顏色	UCT201498XL(A)-3	批準			圖號	J852-ACG-AP02





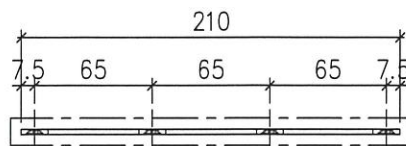
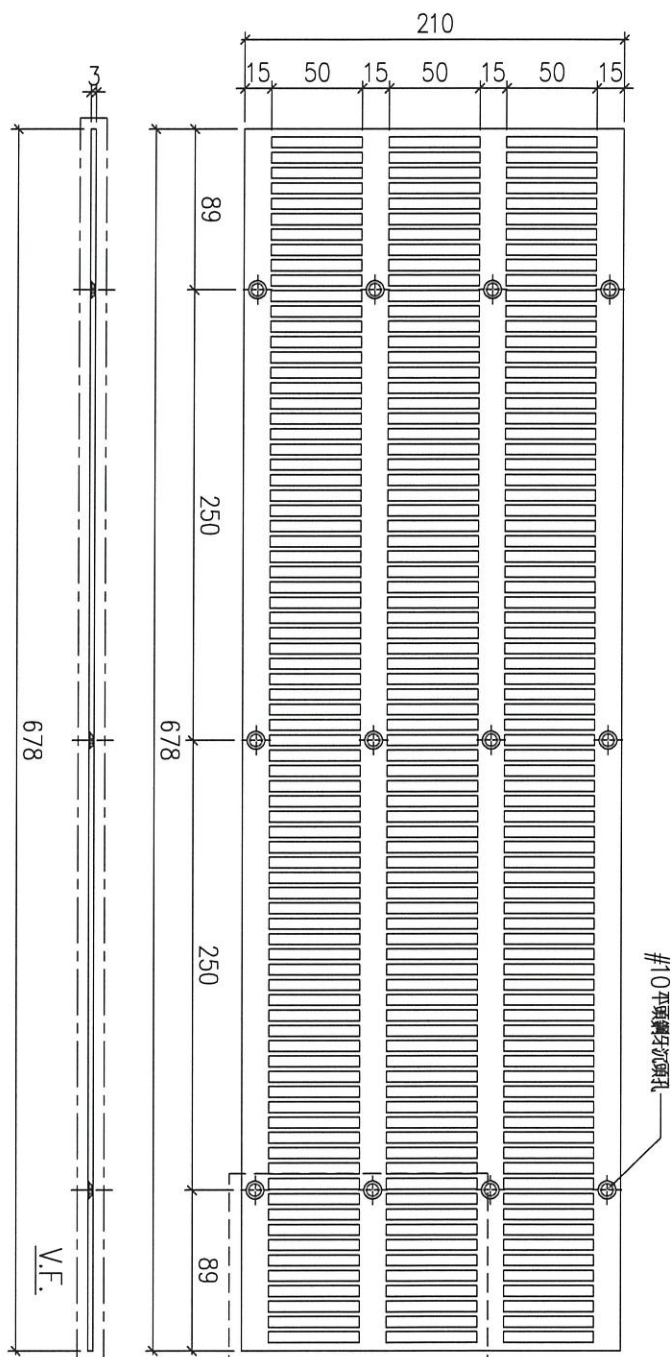
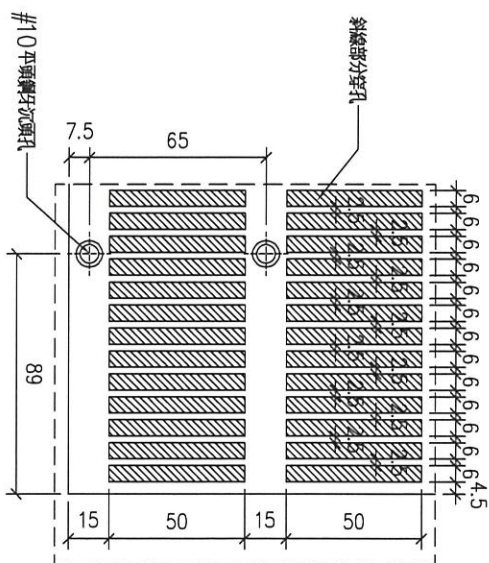
美特鋁質 有限公司
MIDI Aluminium Fabricator Ltd.

工程號

J852

地盤

亞皆老街



暫停

序號	物料編號	數量	安裝位置	樓層
01	T2-ACG-AP01	19	見平面圖	2~23/F

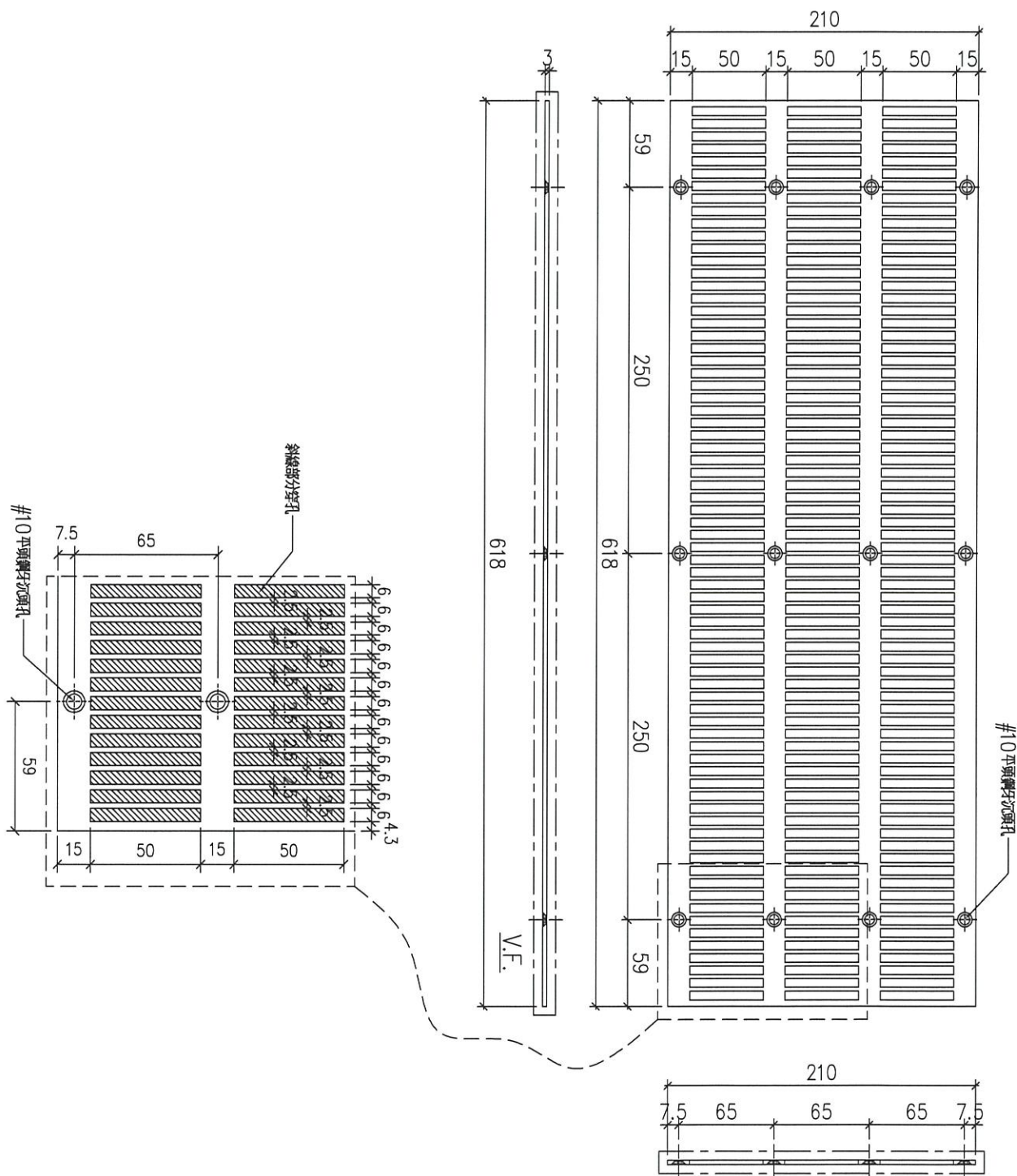
名稱	穿孔鋁板加工圖	制圖	LHR	2021.1.19	修改		
材料	3mm厚鋁板 (3003H14)	復核	-	-	日期		
顏色	UCT201498XL(A)-3	批準			圖號	J852-ACG-AP03	



美特鋁質 有限公司
MIDI Aluminium Fabricator Ltd.

工程號 J852 地盤 亞皆老街

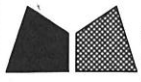
送批盤



暫停

序號	物料編號	數量	安裝位置	樓層
01	T2-ACG-AP02	38	昇架位	2~23/F

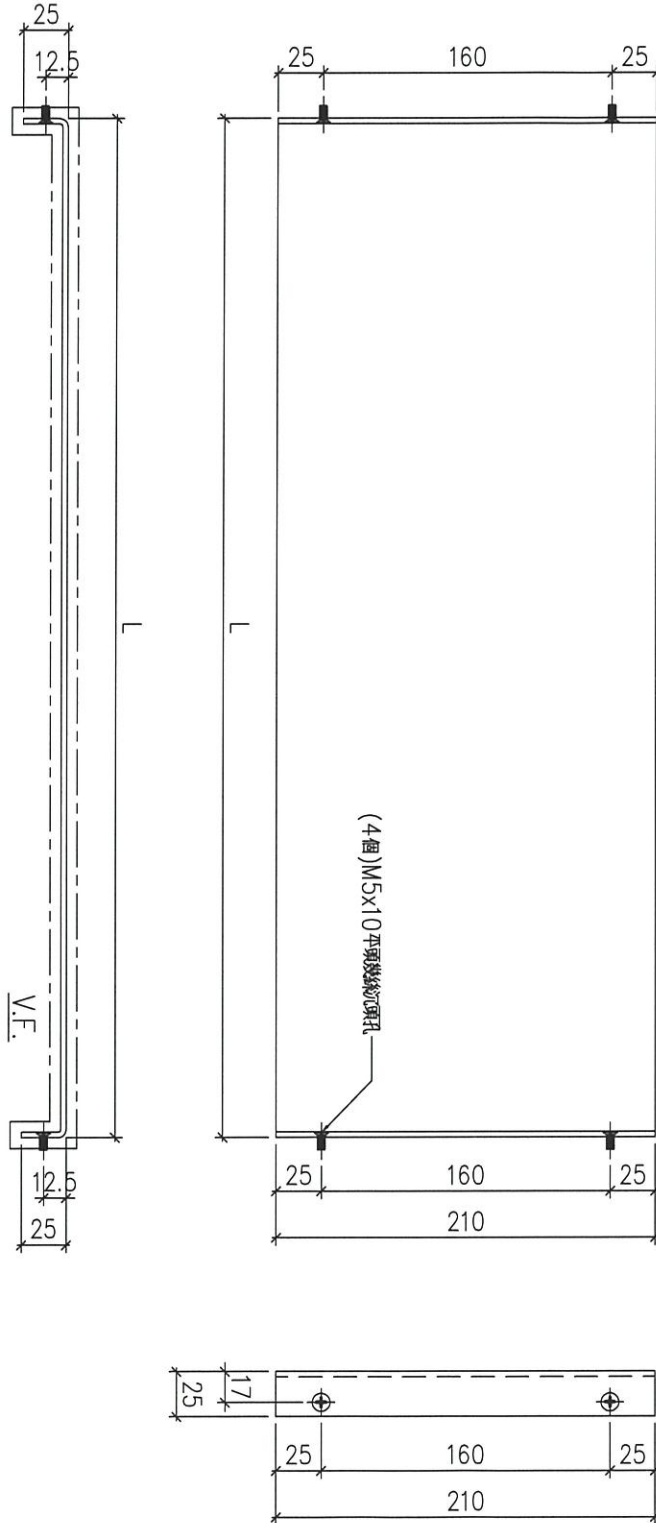
名稱	穿孔鋁板加工圖	制圖	LHR	2021.1.19	修改		
材料	3mm厚鋁板 (3003H14)	復核	-	-	日期		
顏色	UCT201498XL(A)-3	批準			圖號	J852-ACG-AP04	



美特鋁質 有限公司
MIDI Aluminium Fabricator Ltd.

工程號 J852 地盤 亞皆老街

送地盤



序號	物料編號	L(mm)	數量	安裝位置	樓層
01	T1-ACG-AP03	918	1	見派位圖	2~23/F
02	T1-ACG-AP04	878	38	見派位圖	2~23/F
03	T1-ACG-AP05	711	38	見派位圖	2~23/F
04	T2-ACG-AP03	678	19	見派位圖	2~23/F
05	T2-ACG-AP04	633	38	見派位圖	2~23/F
06	T2-ACG-AP05	711	38	見派位圖	2~23/F
07	T3-ACG-AP03	918	19	見派位圖	2~23/F
08	T3-ACG-AP04	878	38	見派位圖	2~23/F
09	T3-ACG-AP05	711	38	見派位圖	2~23/F

3,5,6/F

名稱	踢腳板鋁板加工圖	制圖	LHR	2021.1.19	修改	
材料	3mm厚鋁板 (3003H14)	復核	-	-	日期	
顏色	UCT201498XL(A)-3	批準			圖號	J852-ACG-AP05

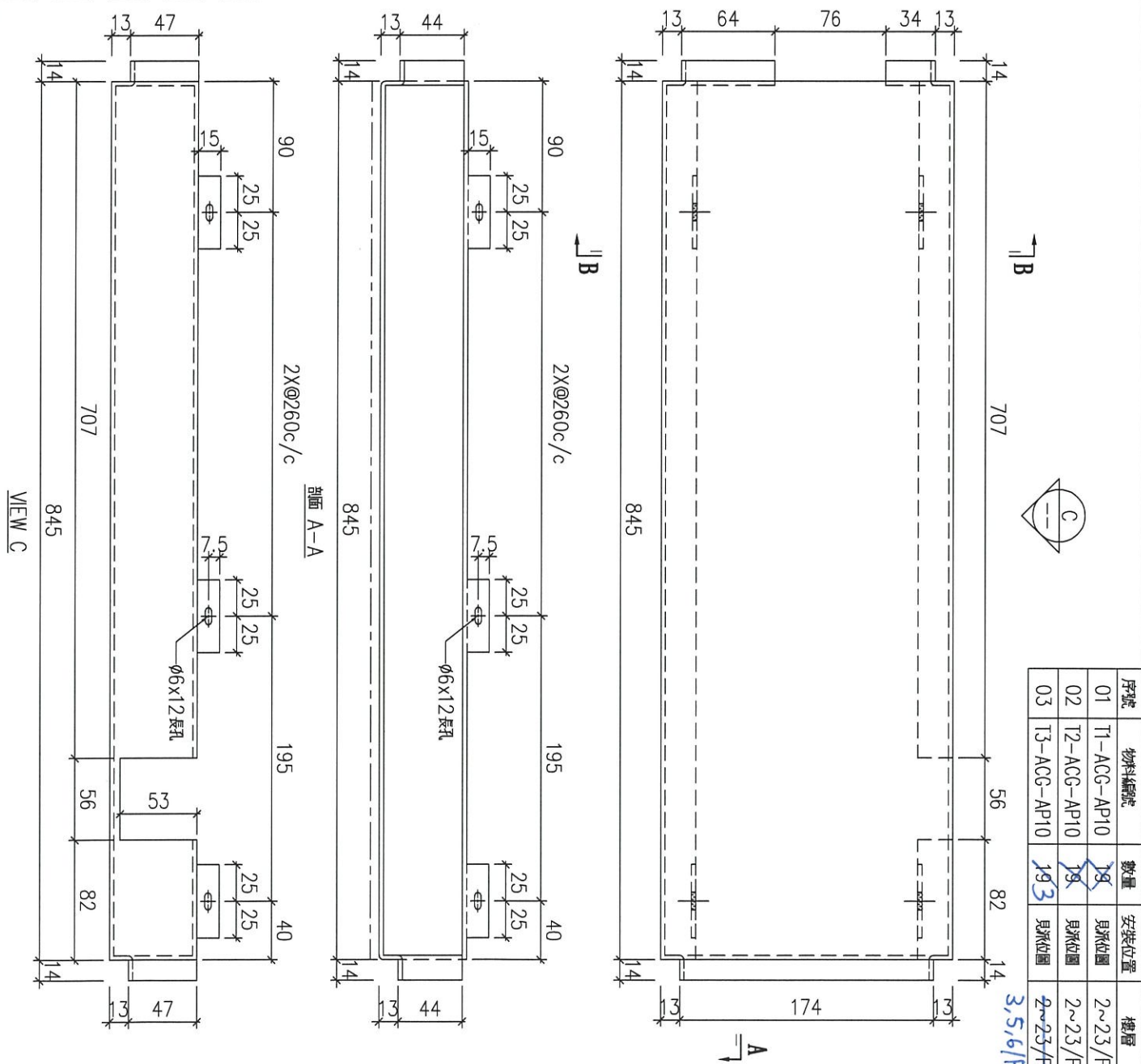
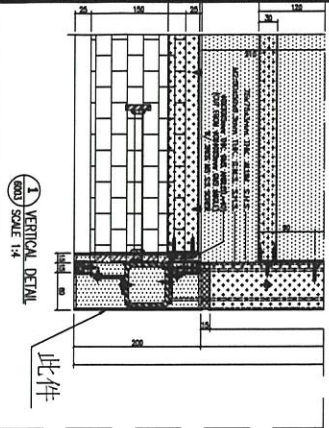
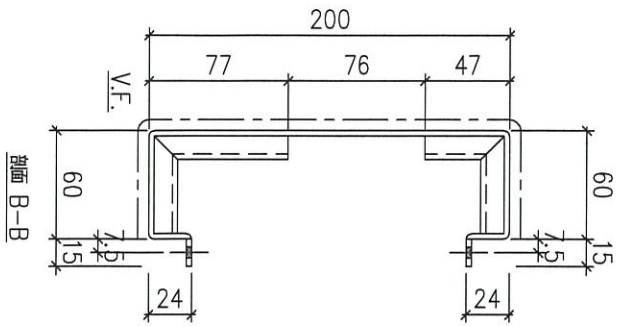




美特鋁質 有限公司
MIDI Aluminium Fabricator Ltd.

工程號 J852 地盤 亞皆老街

送地盤



序號	物料編號	數量	安裝位置	樓層
01	T1-ACG-AP10	18	見派位圖	2~23/F
02	T2-ACG-AP10	18	見派位圖	2~23/F
03	T3-ACG-AP10	193	見派位圖	2~23/F

名稱	收口鋁板拆圖	制圖	LHR	2021.1.19	修改
材料	3mm厚鋁板 (3003H14)	復核	-	-	日期
顏色	UCT201498XL(A)-3	批准			圖號 J852-ACG-AP07

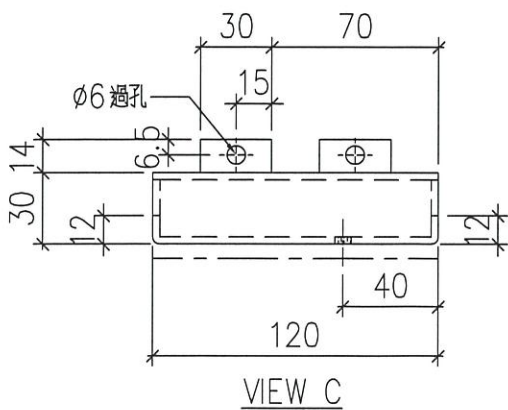
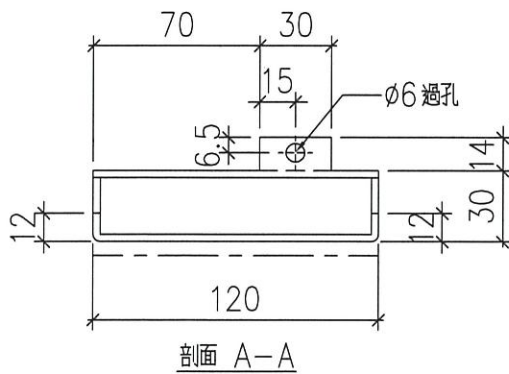
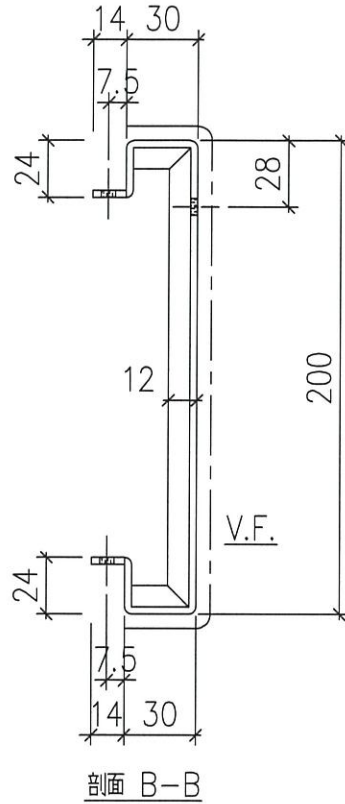
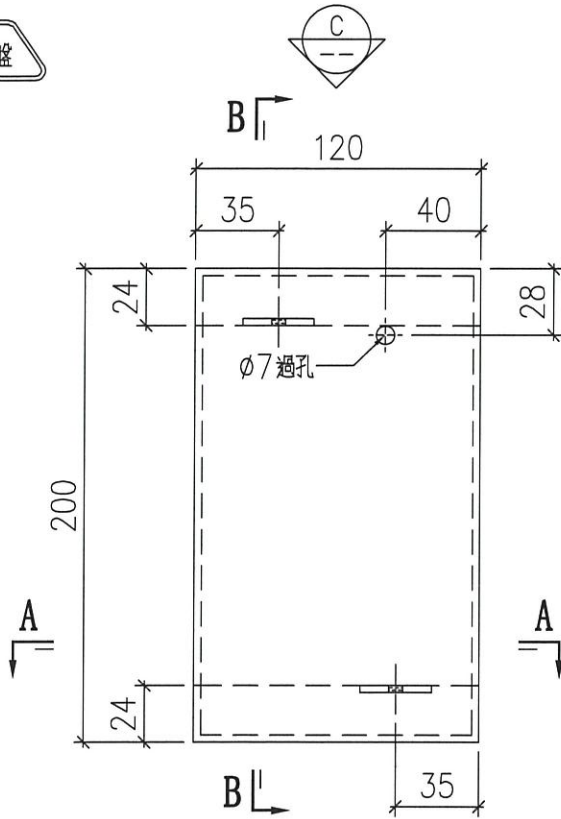


美特鋁質 有限公司
MIDI Aluminium Fabricator Ltd.

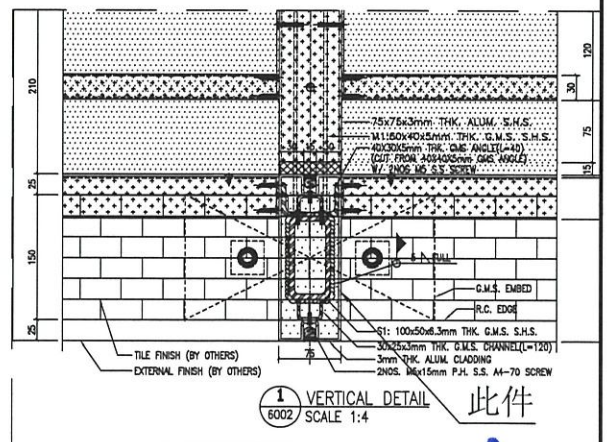
工程號 J852 地盤 亞皆老街

序號	物料編號	數量	安裝位置	樓層
01	T1-ACG-AP06	38	見派位圖	2~23/F
02	T2-ACG-AP06	38	見派位圖	2~23/F
03	T3-ACG-AP06	386	見派位圖	2~23/F

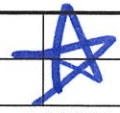
3,5,6/F



地盤安裝



名稱	收口鋁板拆圖	制圖	LHR	2021.1.19	修改	
材料	3mm厚鋁板 (3003H14)	復核	-	-	日期	
顏色	UCT201498XL(A)-3	批准			圖號	J852-ACG-AP08

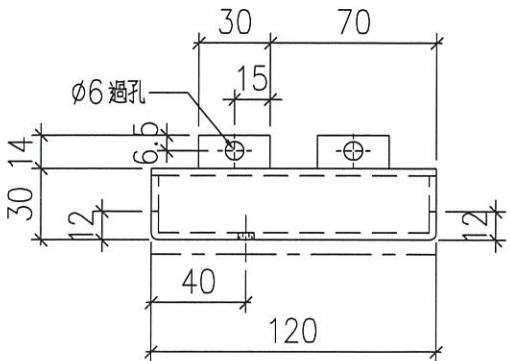
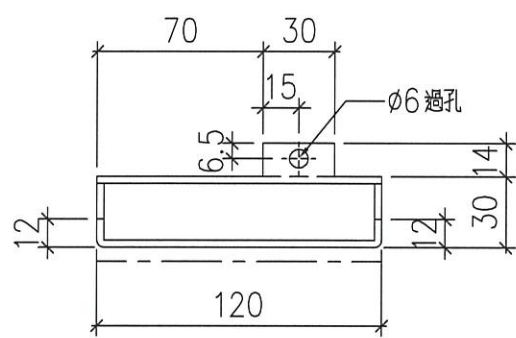
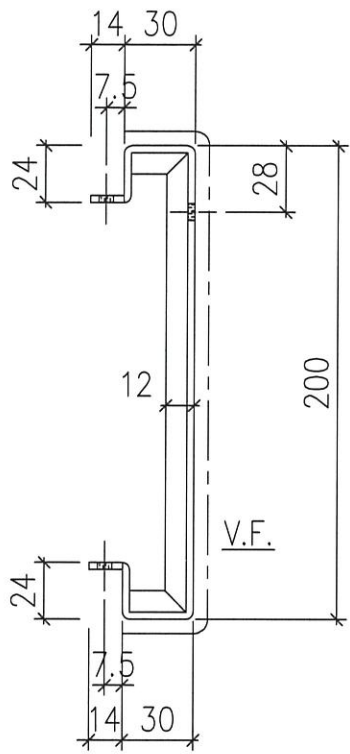
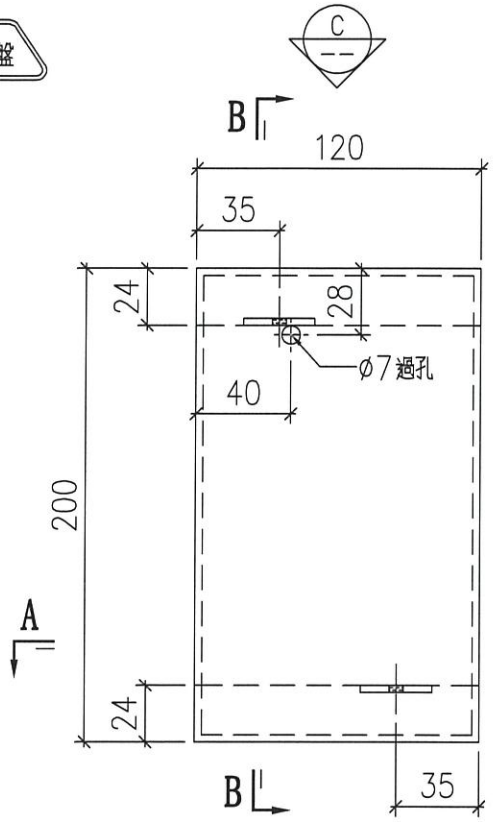




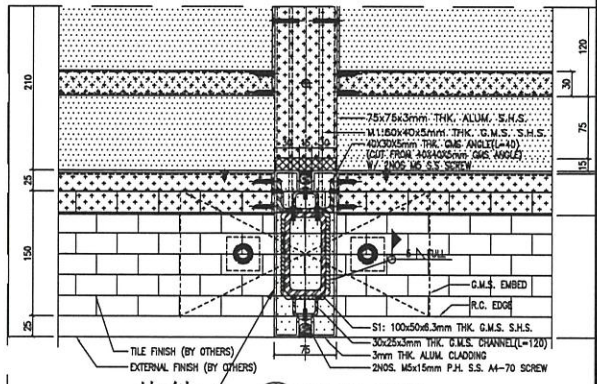
美特鋁質 有限公司
MIDI Aluminium Fabricator Ltd.

工程號 J852 地盤 亞皆老街

序號	物料編號	數量	安裝位置	樓層
01	T1-ACG-AP07	38	見派位圖	2~23/F
02	T2-ACG-AP07	38	見派位圖	2~23/F
03	T3-ACG-AP07	386	見派位圖	2~23/F 3,5,6/F

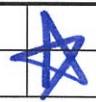


地盤安裝



此件 1 VERTICAL DETAIL SCALE 1:4

名稱	收口鋁板拆圖	制圖	LHR	2021.1.19	修改	
材料	3mm厚鋁板 (3003H14)	復核	-	-	日期	
顏色	UCT201498XL(A)-3	批准			圖號	J852-ACG-AP09



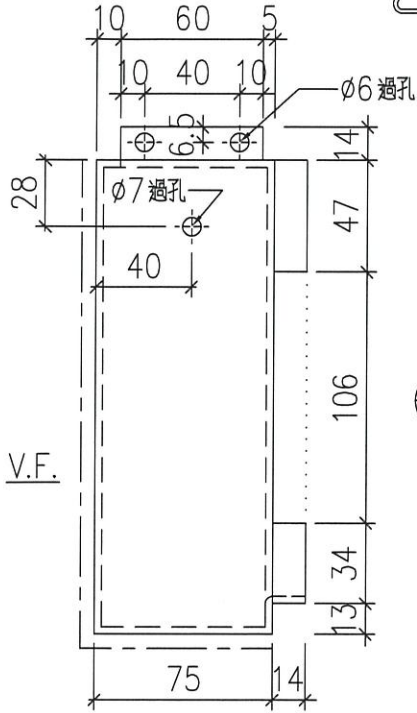


美特鋁質有限公司
MIDI Aluminium Fabricator Ltd.

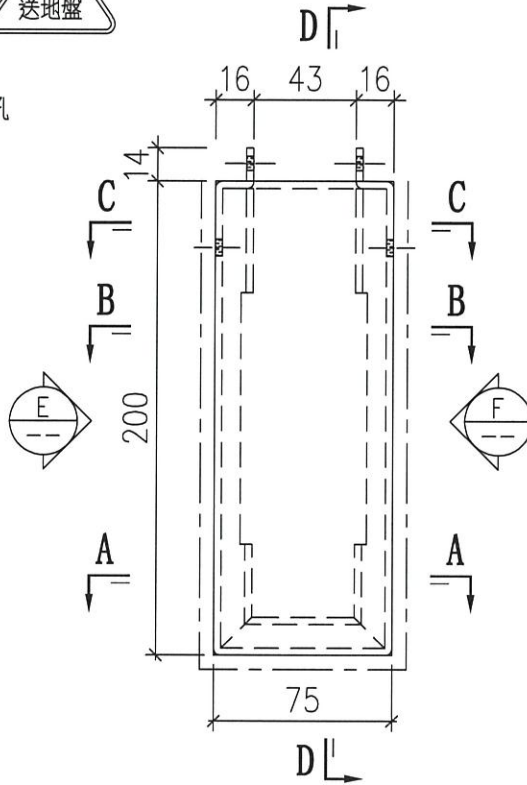
工程號 J852 地盤 亞皆老街

序號	物料編號	數量	安裝位置	樓層
01	T1-ACG-AP08	38	見派位圖	2~23/F
02	T2-ACG-AP08	38	見派位圖	2~23/F
03	T3-ACG-AP08	386	見派位圖	2~23/F 3,5,6/F

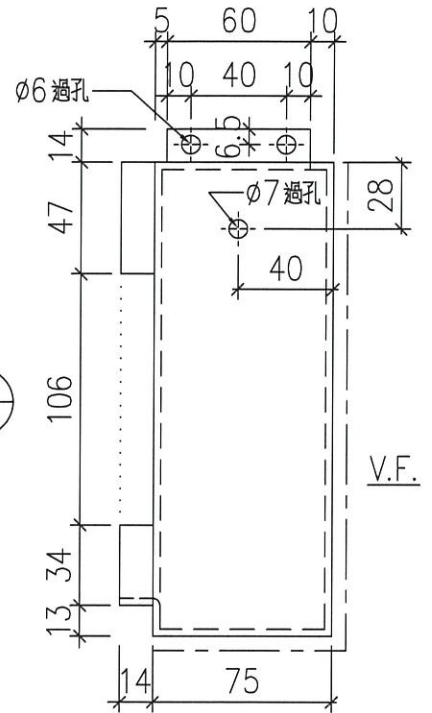
送地盤



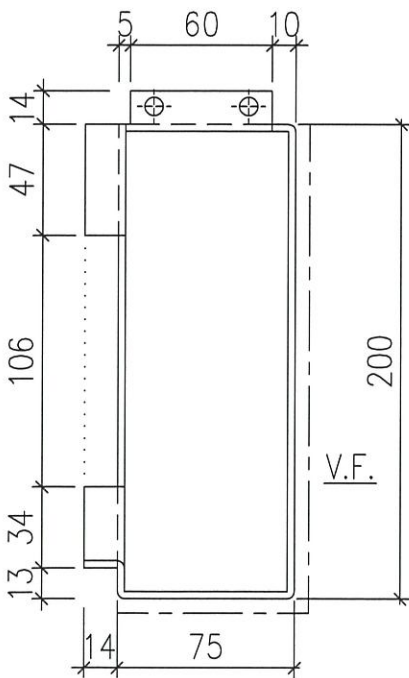
VIEW F



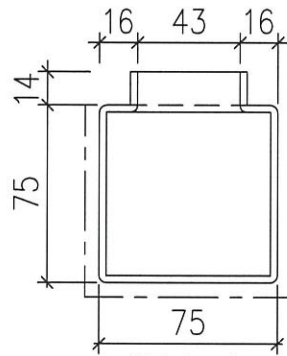
D-D



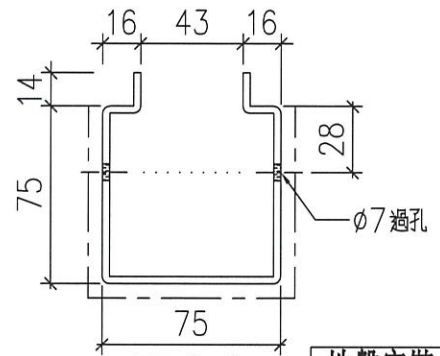
VIEW E



剖面 D-D

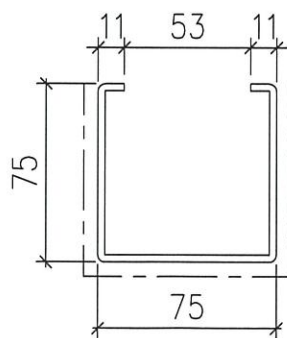


剖面 A-A

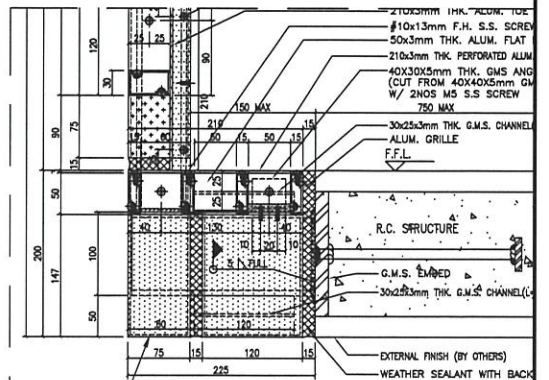


剖面 C-C

地盤安裝



剖面 B-B



此件 1 VERTICAL DETAIL 6001 SCALE 1:4

名稱	收口鋁板拆圖	制圖	LHR	2021.1.19	修改	
材料	3mm厚鋁板 (3003H14)	復核	-	-	日期	
顏色	UCT201498XL(A)-3	批准			圖號	J852-ACG-AP10



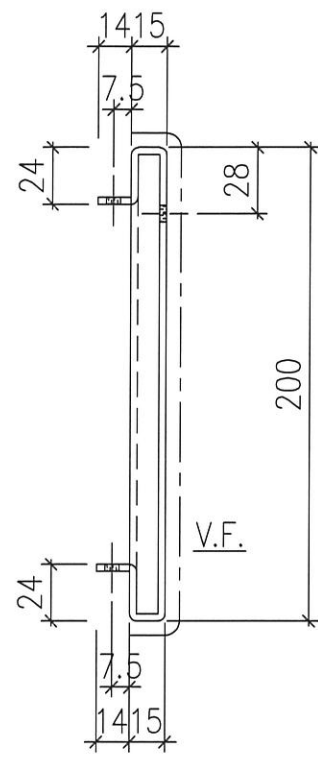
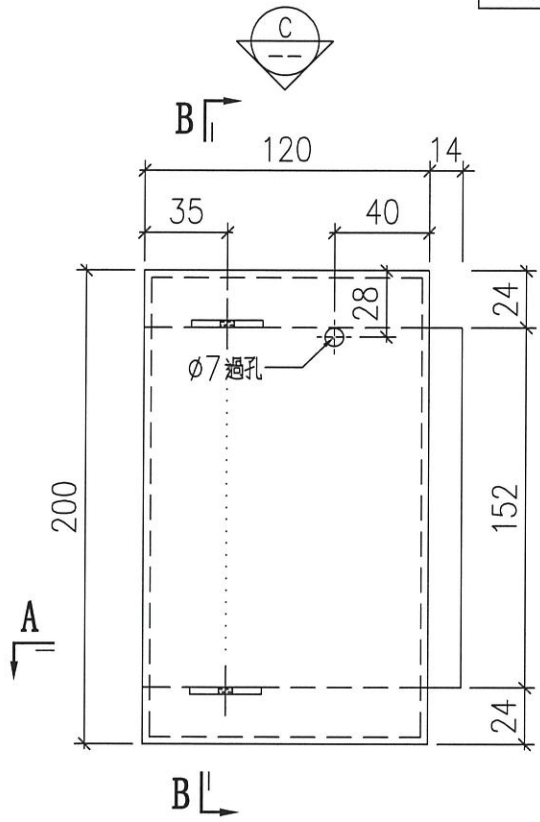


美特鋁質 有限公司
MIDI Aluminium Fabricator Ltd.

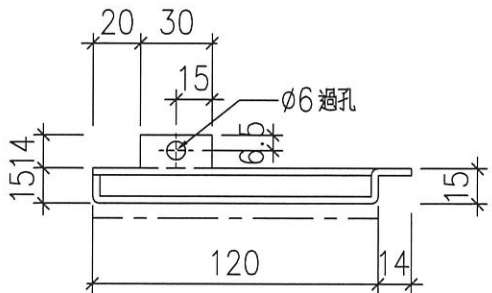
工程號 J852 地盤 亞皆老街

序號	物料編號	數量	安裝位置	樓層
01	T1-ACG-AP11	19	見派位圖	2~23/F
02	T2-ACG-AP11	19	見派位圖	2~23/F
03	T3-ACG-AP11	193	見派位圖	2~23/F

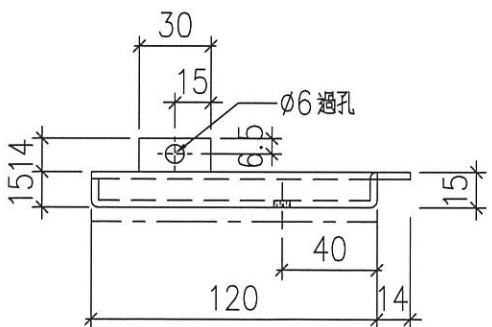
3,5,6/F



剖面 B-B

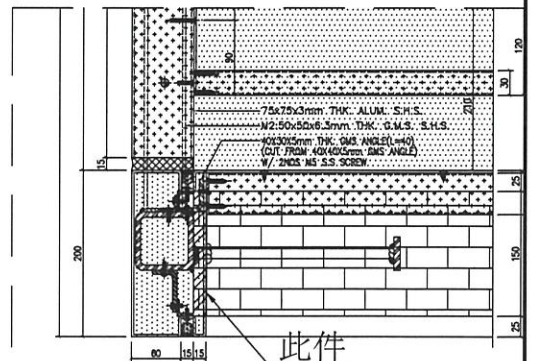


剖面 A-A



VIEW C

地盤安裝



1 VERTICAL DETAIL
SCALE 1:4

名稱	收口鋁板拆圖	制圖	LHR	2021.1.19	修改	
材料	3mm厚鋁板 (3003H14)	復核	-	-	日期	
顏色	UCT201498XL(A)-3	批准			圖號	J852-ACG-AP11

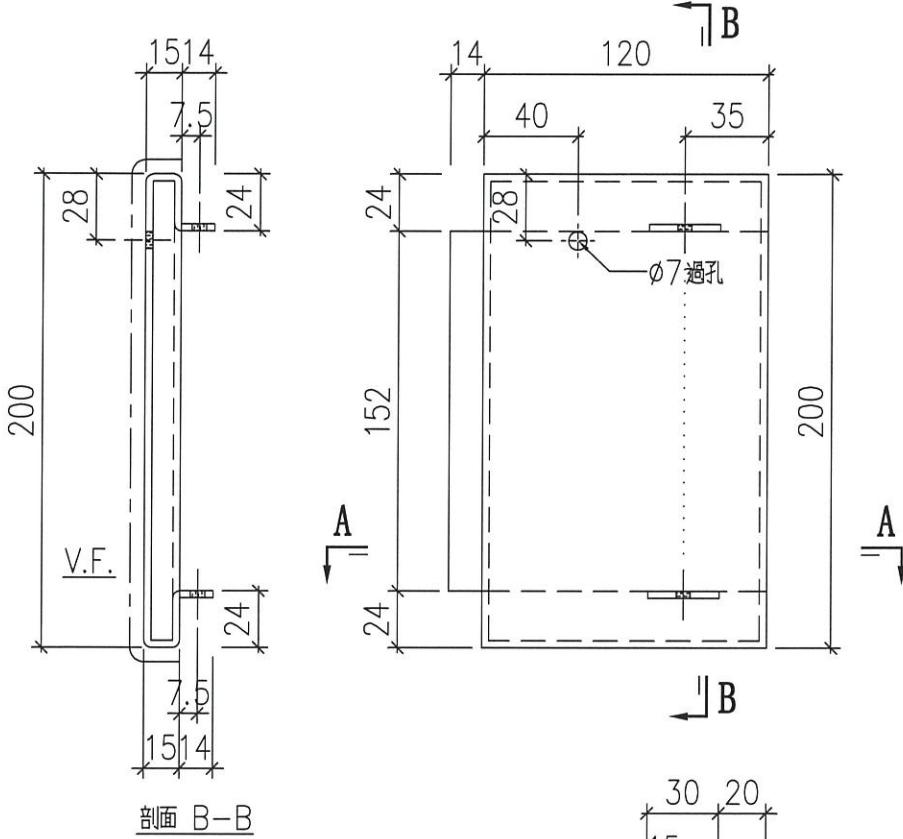




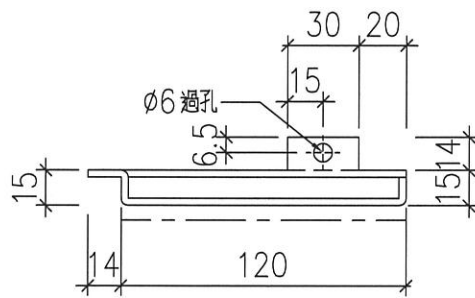
美特鋁質 有限公司
MIDI Aluminium Fabricator Ltd.

工程號 J852 地盤 亞皆老街

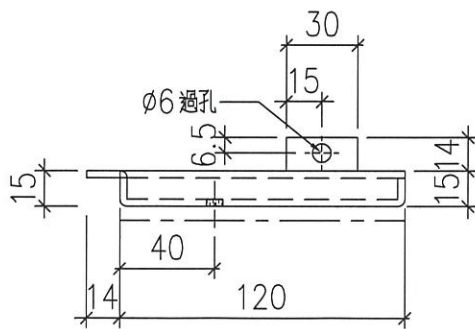
序號	物料編號	數量	安裝位置	樓層
01	T1-ACG-AP12	19	見派位圖	2~23/F
02	T2-ACG-AP12	19	見派位圖	2~23/F
03	T3-ACG-AP12	193	見派位圖	2~23/F 3,5,6/F



剖面 B-B

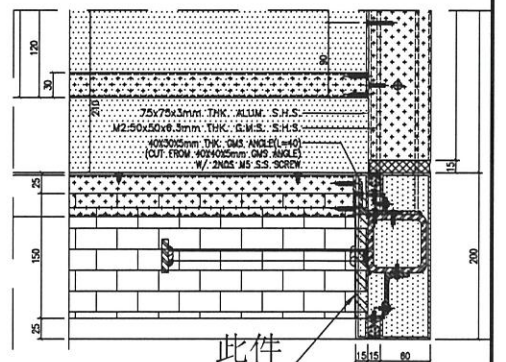


剖面 A-A



VIEW C

地盤安裝



1 VERTICAL DETAIL
6003 SCALE 1:4

名稱	收口鋁板拆圖	制圖	LHR	2021.1.19	修改	
材料	3mm厚鋁板 (3003H14)	復核	-	-	日期	
顏色	UCT201498XL(A)-3	批准			圖號	J852-ACG-AP12



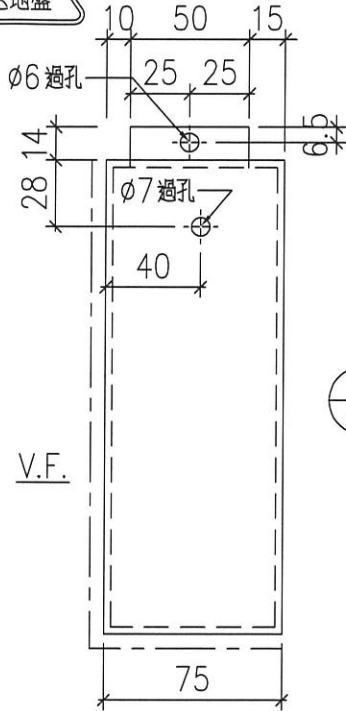


美特鋁質 有限公司
MIDI Aluminium Fabricator Ltd.

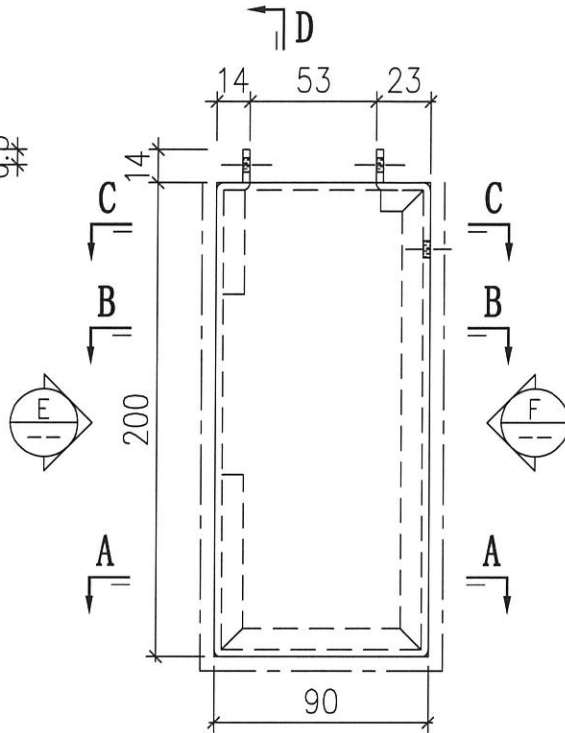
工程號 J852 地盤 亞皆老街

序號	物料編號	數量	安裝位置	樓層
01	T1-ACG-AP13	19	見派位圖	2~23/F
02	T2-ACG-AP13	18	見派位圖	2~23/F
03	T3-ACG-AP13	19 3	見派位圖	2~23/F

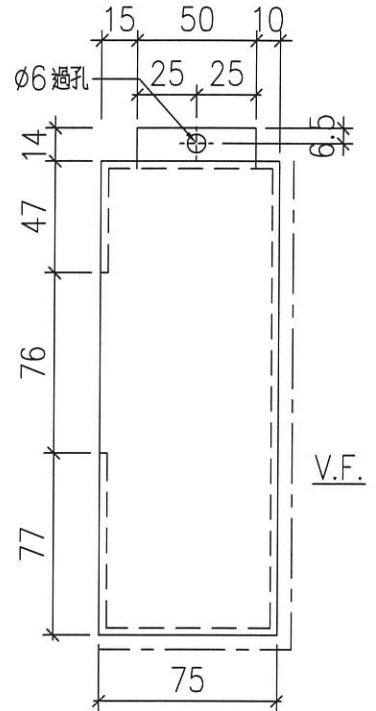
3,5,6/F



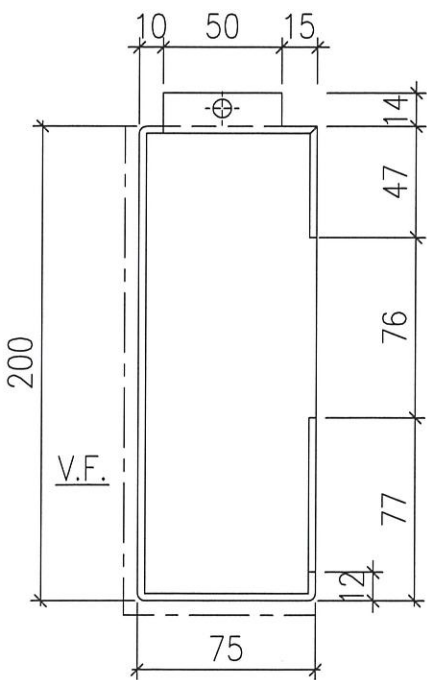
VIEW F



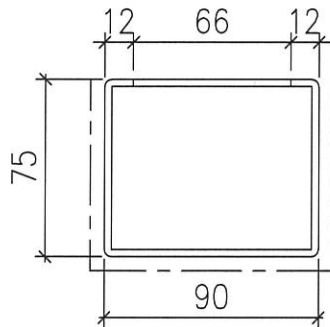
VIEW D



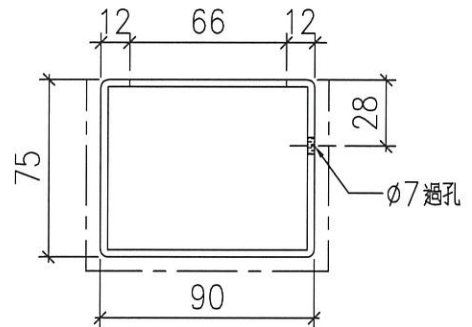
VIEW E



剖面 D-D

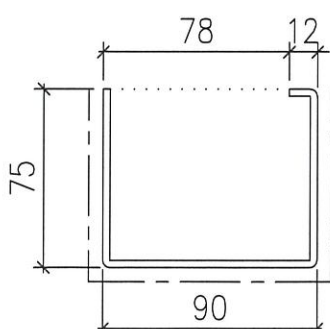


剖面 A-A

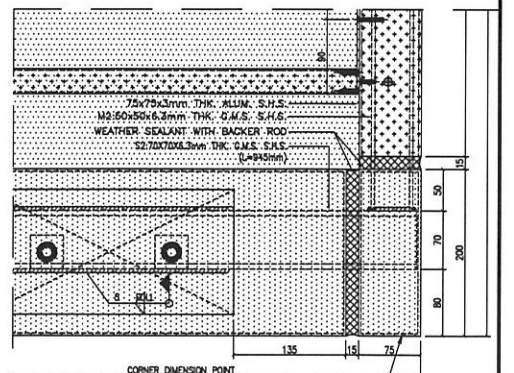


剖面 C-C

地盤安裝



剖面 B-B



1 VERTICAL DETAIL
E004R/ SCALE 1:4

此件

名稱	收口鋁板拆圖	制圖	LHR	2021.1.19	修改	
材料	3mm厚鋁板 (3003H14)	復核	-	-	日期	
顏色	UCT201498XL(A)-3	批准			圖號	J852-ACG-AP13



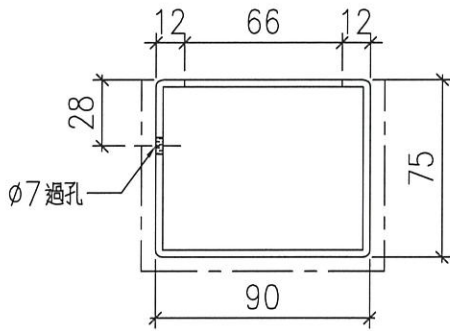
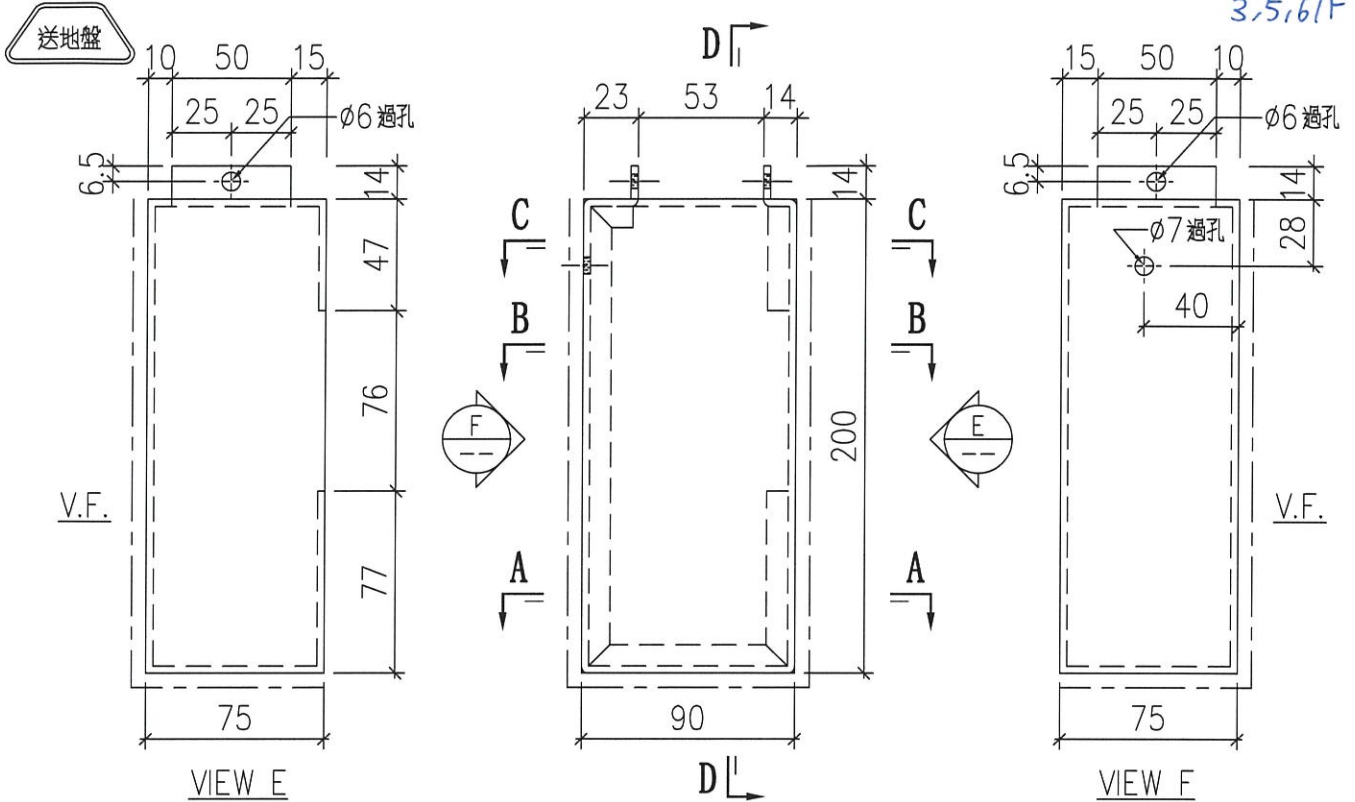


美特鋁質 有限公司
MIDI Aluminium Fabricator Ltd.

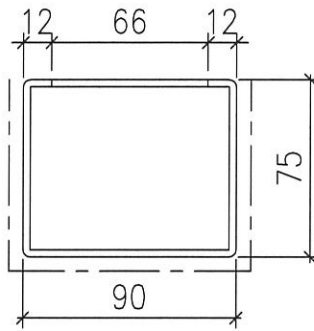
工程號 J852 地盤 亞皆老街

序號	物料編號	數量	安裝位置	樓層
01	T1-ACG-AP14	19	見派位圖	2~23/F
02	T2-ACG-AP14	19	見派位圖	2~23/F
03	T3-ACG-AP14	193	見派位圖	2~23/F

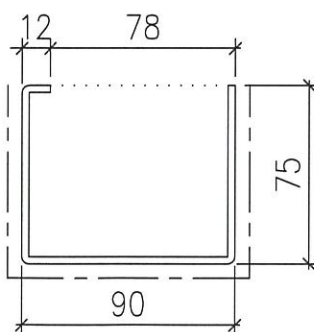
3,5,6/F



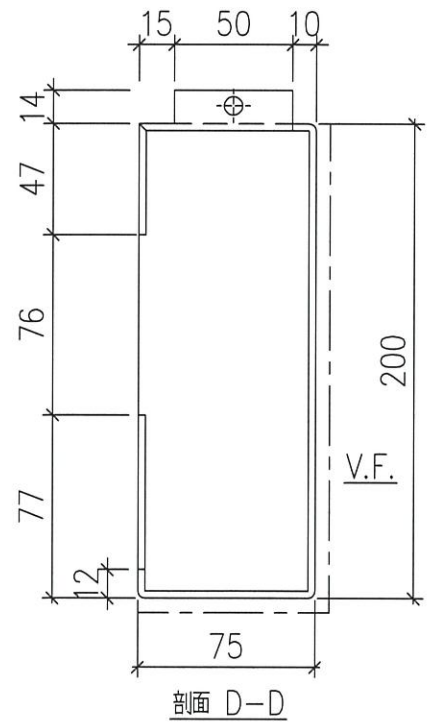
剖面 C-C



剖面 A-A

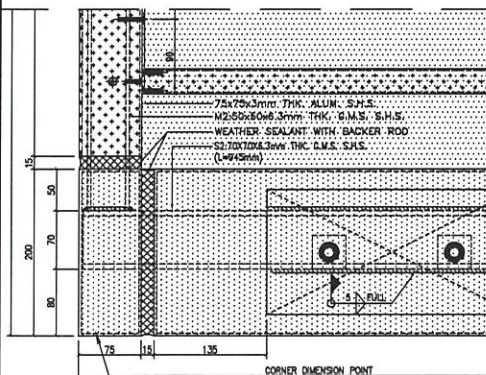


剖面 B-B



剖面 D-D

地盤安裝



此件 1 VERTICAL DETAIL SCALE 1:4

名稱	收口鋁板拆圖	制圖	LHR	2021.1.19	修改	
材料	3mm厚鋁板 (3003H14)	復核	-	-	日期	
顏色	UCT201498XL(A)-3	批准			圖號	J852-ACG-AP14