

工程指示 / 要求簡箋(E.I.)

工程指示編號：EI / 2984 / 21      修改版次：-  
 工程編號      : J - 852                      工程名稱      : 亞皆老街中電  
 工程項目      : AC Grille 地盤用鐵件(T3, 3,5,6/F 樣板層)  
 收件人         : Maggie                      發件人         : Ant Yeung                      日期 : 21/01/2021

要求提供 /  確認 事項 :

- |                                     |                                     |                               |
|-------------------------------------|-------------------------------------|-------------------------------|
| <input type="checkbox"/> 初步鋁料 B.M.  | <input type="checkbox"/> 加工拆圖，然後生產  | <input type="checkbox"/> 尺寸表  |
| <input type="checkbox"/> 正式鋁料 B.M.  | <input type="checkbox"/> 技術上資料 / 指示 | <input type="checkbox"/> 報價   |
| <input type="checkbox"/> 配件 B.M.    | <input type="checkbox"/> 樣辦或貨品說明書   | <input type="checkbox"/> 分判合約 |
| <input type="checkbox"/> 其他 : _____ |                                     |                               |

內容 :

請按加工圖訂購鐵件送地盤使用

驗焊: VISUAL :100% , MPI: 10% FOR A/C GRILLE

謝謝。 地盤清台意: 有部份板料出需現場焊, 要鋁料: VISUAL=100%, MPI=10%

請在 2021.02.05 前完成上列要求。

附: 22頁

以上項目為:

- 原合約工程包                       原合約工程加 / 減賬                       新工程報價

原因 :- \_\_\_\_\_

分發東莞各部門 :

- |  |   |  |   |
|--|---|--|---|
| <input type="checkbox"/> 生產技術總監 <input type="checkbox"/> 連附件 | <input type="checkbox"/> 技術部 <input type="checkbox"/> 連附件   | <input type="checkbox"/> 生產部 <input type="checkbox"/> 連附件  | <input type="checkbox"/> 機械設計部 <input type="checkbox"/> 連附件         |
| <input type="checkbox"/> 採購部 <input type="checkbox"/> 連附件    | <input type="checkbox"/> 生產統籌部 <input type="checkbox"/> 連附件 | <input type="checkbox"/> 小羅&清 <input type="checkbox"/> 連附件 |   |
| <input type="checkbox"/> 質檢部 <input type="checkbox"/> 連附件    | <input type="checkbox"/> 會計部 <input type="checkbox"/> 連附件   | <input type="checkbox"/> 報關組 <input type="checkbox"/> 連附件  | <input type="checkbox"/> 其他 <u>楊榮輝</u> <input type="checkbox"/> 連附件 |

分發其他分判 :

- (v) 水洪       連附件

分發香港各部門 :

- |  |  |   |  |
|--|--|---|--|
| <input type="checkbox"/> 行政部 <input type="checkbox"/> 連附件            | <input type="checkbox"/> 會計部 <input type="checkbox"/> 連附件  | <input type="checkbox"/> 統籌部 <input type="checkbox"/> 連附件 | <input checked="" type="checkbox"/> 工程部地盤科文 <input type="checkbox"/> 連附件 <u>祥哥</u> |
| <input checked="" type="checkbox"/> 採購部 <input type="checkbox"/> 連附件 | <input type="checkbox"/> QS 部 <input type="checkbox"/> 連附件 | <input type="checkbox"/> 維修部 <input type="checkbox"/> 連附件 | <input type="checkbox"/> 其他 _____ <input type="checkbox"/> 連附件                     |

傳遞編號 :

HK / 21

發件人簽署 :

項目經理簽署 :



 美特鋁質有限公司 MIDI Aluminium Fabricator Ltd.		工程號：	J852	計算：	LHR	日期：	18/01/2021	送呈：				
		地盤名稱：	亞皆老街	核對：		日期：		副本：				
BM編號：		項目類別：		大樓鋁柵格項目地盤用鐵件		修改：		總重量(kg):	302.3			
序號	修改標示	配件圖號	物料編號	配件名稱	顏色	實用	後備	總數	單位 件	單件重量	總重量	備註
										KG		
1		J852-ACG-ASS1-01	T1-ACG-101	60*60*通+100*50*6.3通焊接	热浸锌	0	0	0	件	11.915	0.000	
2		J852-ACG-ASS1-01	T2--ACG-101	60*60*通+100*50*6.3通焊接	热浸锌	0	0	0	件	11.915	0.000	
3		J852-ACG-ASS1-01	T3--ACG-101	60*60*通+100*50*6.3通焊接	热浸锌	6	0	6	件	11.915	71.488	
4		J852-ACG-ASS1-02	T1-ACG-102	60*60*通+100*50*6.3通焊接	热浸锌	0	0	0	件	38.464	0.000	
5		J852-ACG-ASS1-02	T2--ACG-102	60*60*通+100*50*6.3通焊接	热浸锌	0	0	0	件	38.464	0.000	
6		J852-ACG-ASS1-02	T3--ACG-102	60*60*通+100*50*6.3通焊接	热浸锌	3	0	3	件	38.464	115.391	
7		J852-ACG-ASS1-03	T1-ACG-103	60*60*通+100*50*6.3通焊接	热浸锌	0	0	0	件	38.464	0.000	
8		J852-ACG-ASS1-03	T2--ACG-103	60*60*通+100*50*6.3通焊接	热浸锌	0	0	0	件	38.464	0.000	
9		J852-ACG-ASS1-03	T3--ACG-103	60*60*通+100*50*6.3通焊接	热浸锌	3	0	3	件	38.464	115.391	
							總計	12	件		302.3	

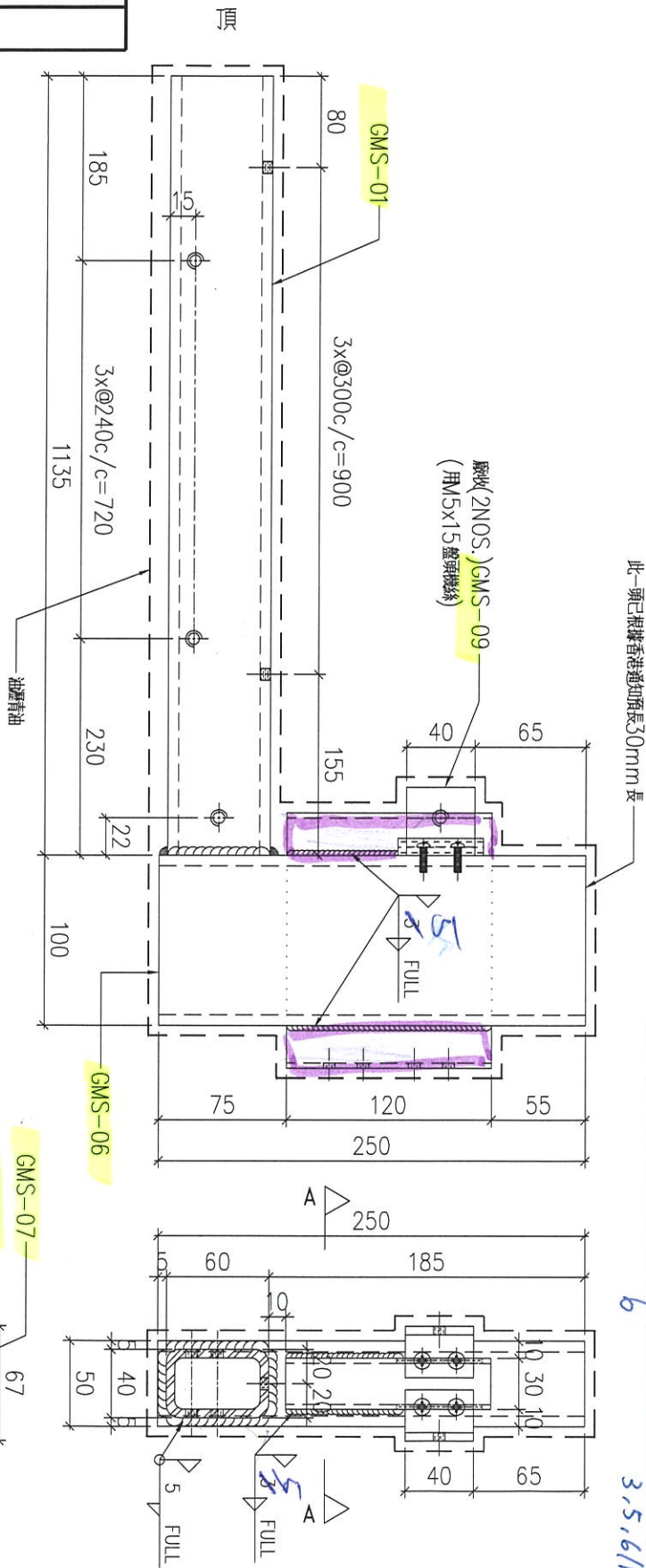




工程號 J-852 地盤 亞答街

組裝圖

送地盤



此一項已根據香港通知項長30mm長

序號	物料編號	數量	使用位置	樓層
01	T1-ACG-101	<del>38</del>	見派位圖	T1座2~23/F
02	T2-ACG-101	<del>38</del>	見派位圖	T2座2~23/F
03	T3-ACG-101	<del>38</del>	見派位圖	T3座2~23/F

6

3.5, 6/F

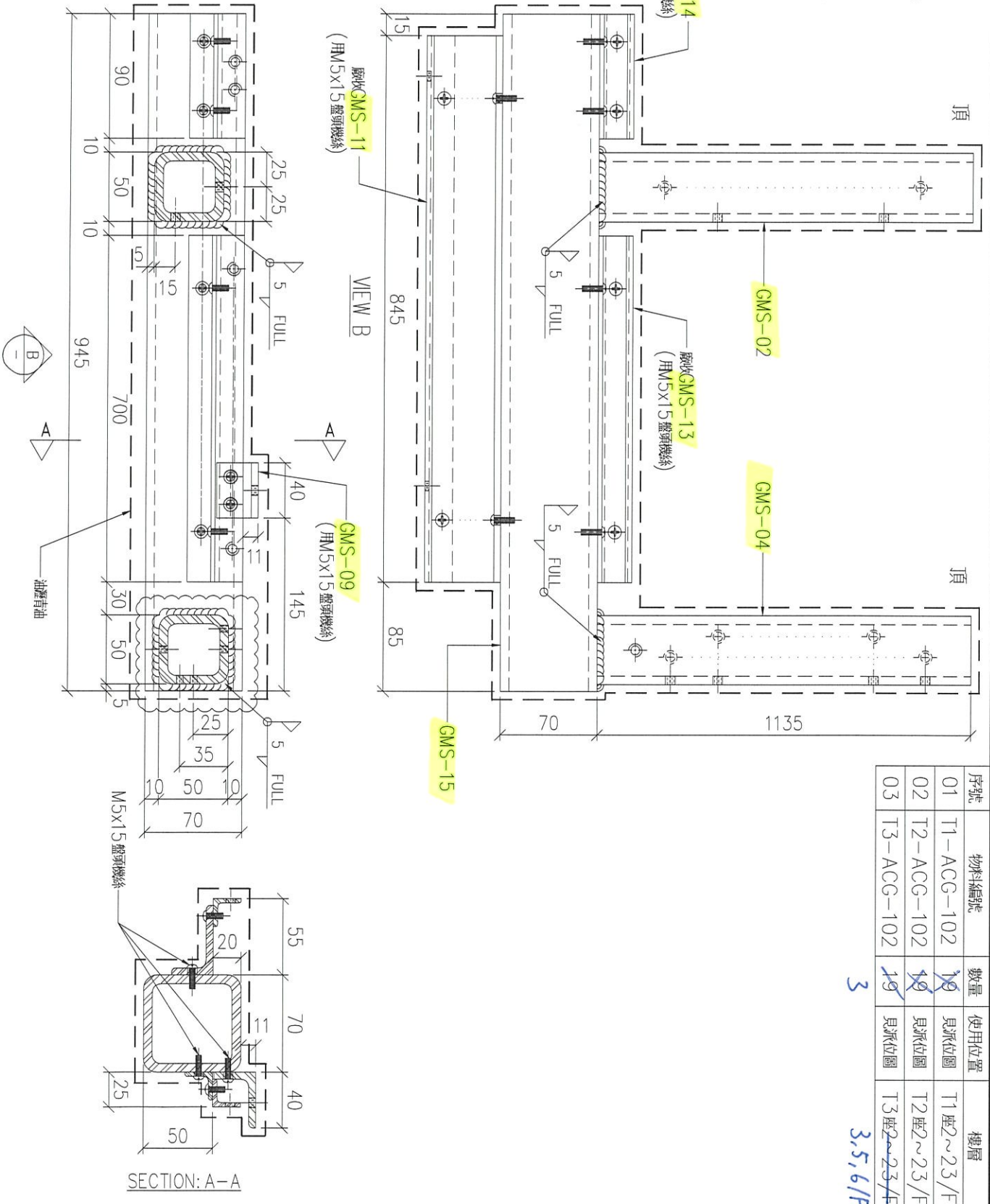
名稱	鋼件組裝圖	制圖	LHR	2021.1.18	修改	
材料	-	復核	-	-	日期	
顏色	熱浸鋅	批准			圖號	J852-ACG-ASS1-01



工程號 J-852 地盤 亞答老街

送地盤

組裝圖



序號	物料編號	數量	使用位置	樓層
01	T1-ACG-102	<del>10</del>	見派位圖	T1座2~23/F
02	T2-ACG-102	<del>10</del>	見派位圖	T2座2~23/F
03	T3-ACG-102	<del>10</del>	見派位圖	T3座2~23/F

3  
3,5,6/F

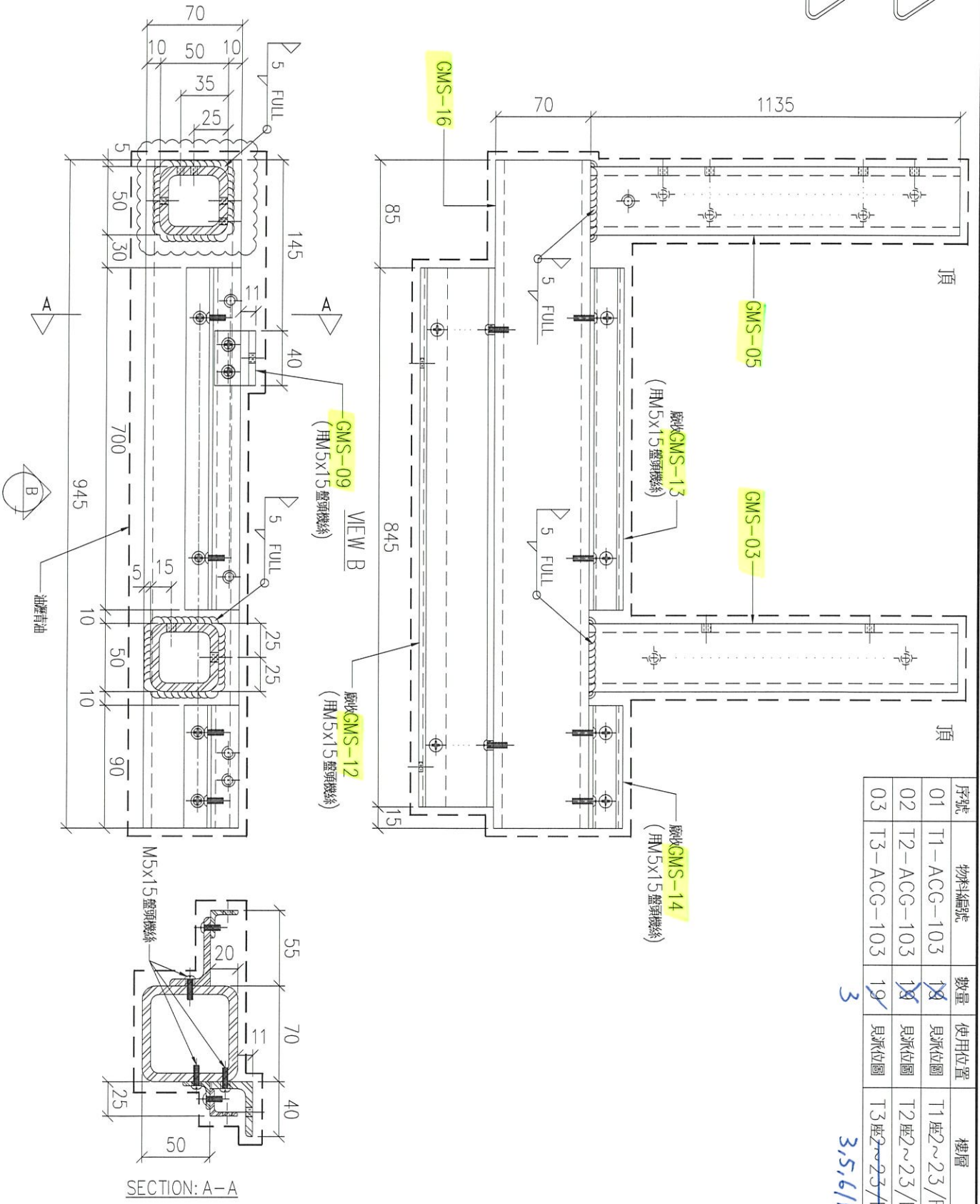
名稱	鋼件組裝圖	制圖	LHR	2021.1.18	修改	A
材料	-	復核	-	-	日期	2021,1,20
顏色	熱浸鋅	批准			圖號	J852-ACG-ASS1-02



工程號 J-852 地盤 亞答老街

送地盤

組裝圖



序號	物料編號	數量	使用位置	樓層
01	T1-ACG-103	<del>1</del>	見派位圖	T1座2~23/F
02	T2-ACG-103	<del>1</del>	見派位圖	T2座2~23/F
03	T3-ACG-103	<del>1</del>	見派位圖	T3座2~23/F

3  
3/5,6/F

名稱	鋼件組裝圖	制圖	LHR	2021.1.18	修改	A
材料	-	復核	-	-	日期	2021,1,20
顏色	熱浸鋅	批准			圖號	J852-ACG-ASS1-03



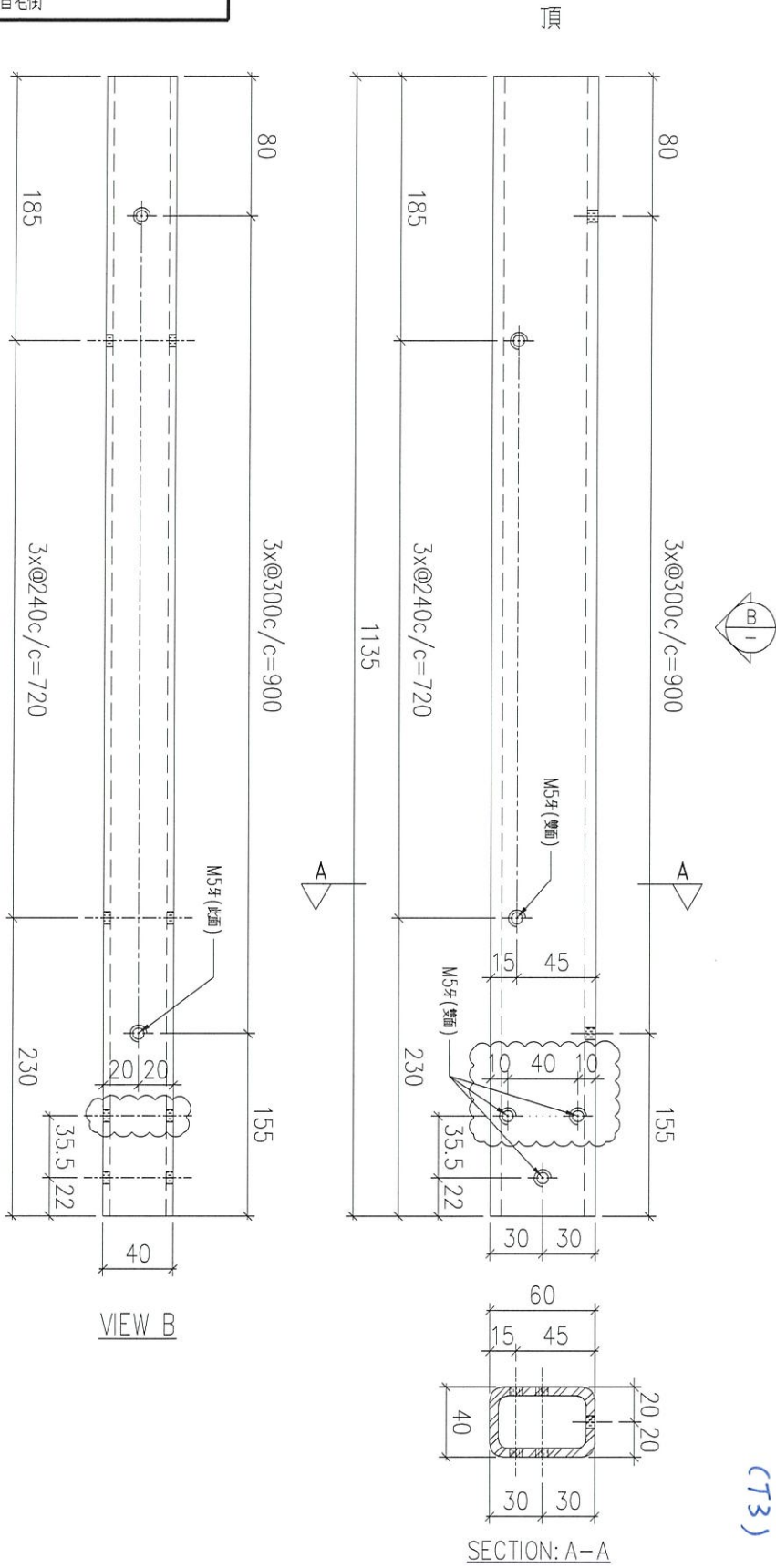
工程號

J852

地盤

亞皆老街

組裝用



序號	物料編號	數量	樓層
01	GMS-01	114	2-23/F

6  
3.5, 6/F  
(T3)

名稱	鐵通加工圖	制圖	LHR	2021.1.15	修改	A
材料	60x40x5mm厚鋼通 (S275)	復核	-	-	日期	2021,1,20
顏色	熱浸鋅	批准			圖號	J852-ACG-MS2-01



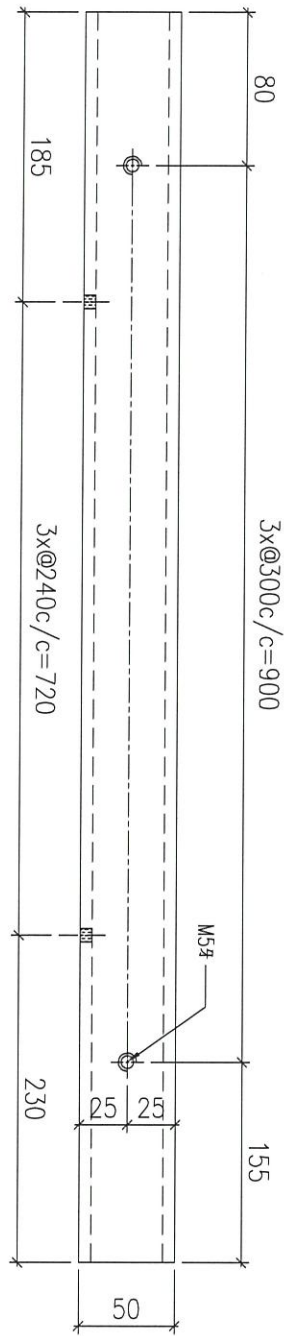
工程號

J852

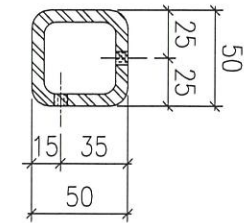
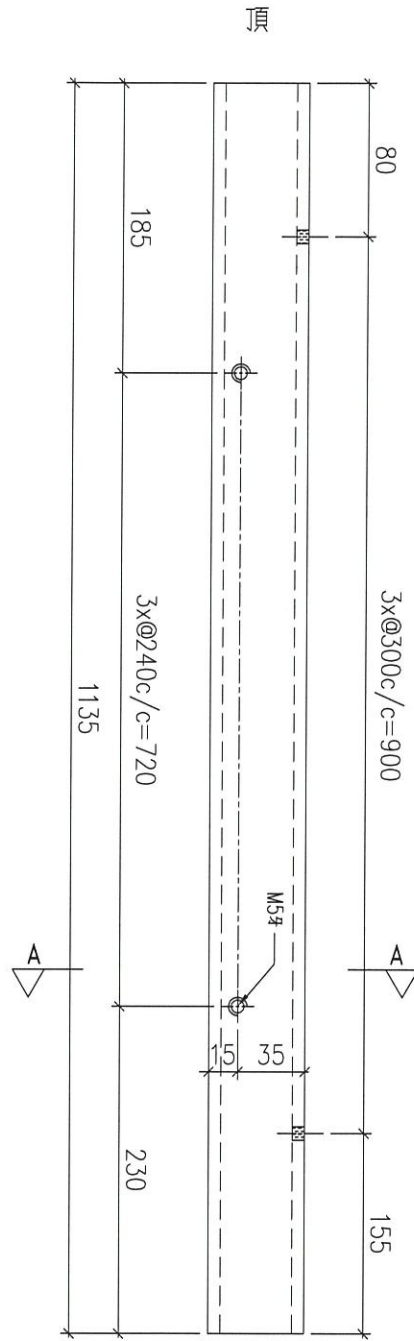
地盤

亞皆老街

組裝用



VIEW B



SECTION: A-A



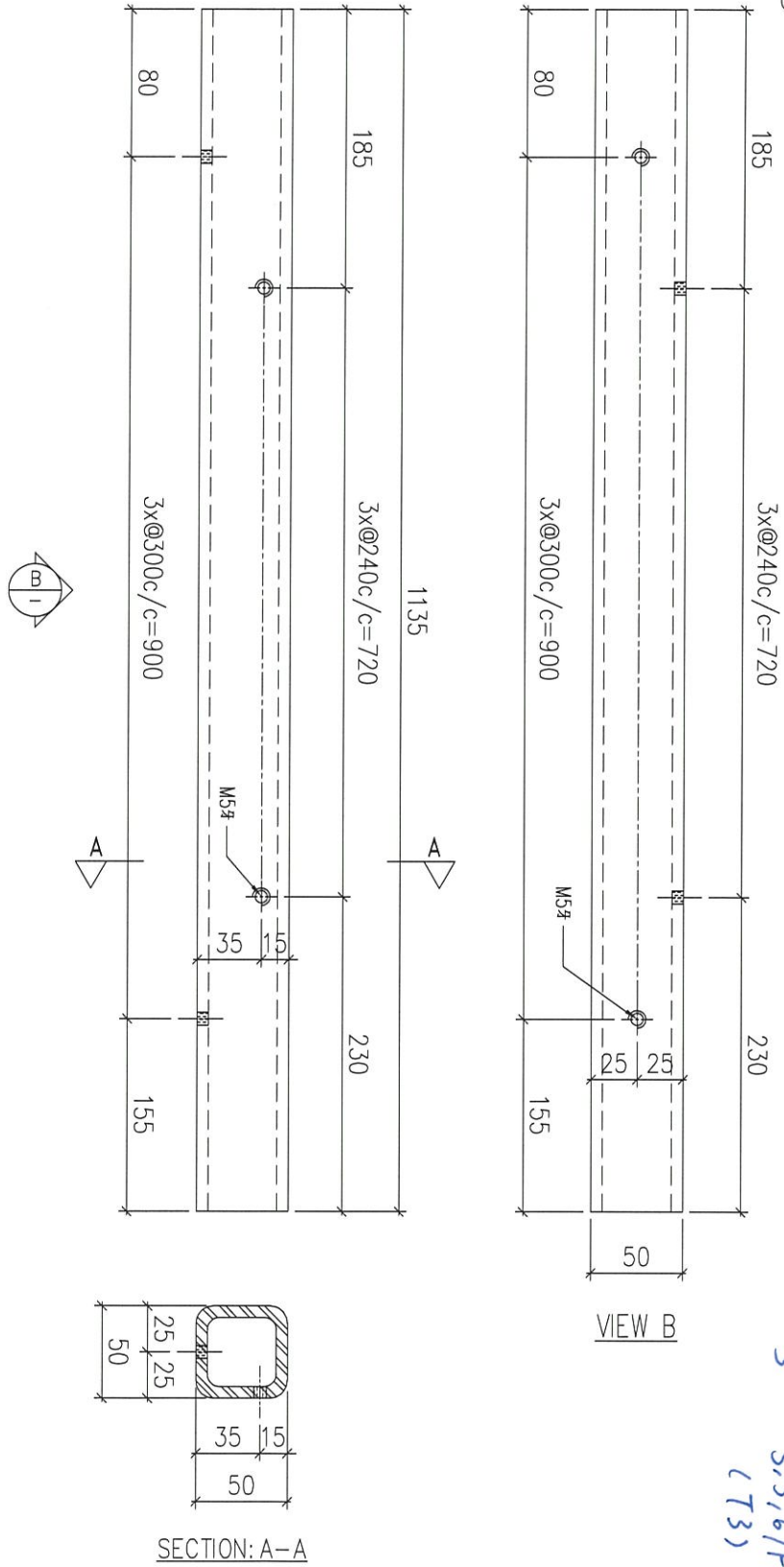
序號	物料編號	數量	樓層
01	GMS-02	57	2~23/F

3  
3.5, 6/F  
(73)

名稱	鐵通加工圖	制圖	LHR	2021.1.15	修改	
材料	50x50x6.3mm厚鋼通 (S275)	復核	-	-	日期	
顏色	熱浸鋅	批准			圖號	J852-ACG-MS2-02

組裝用

頂



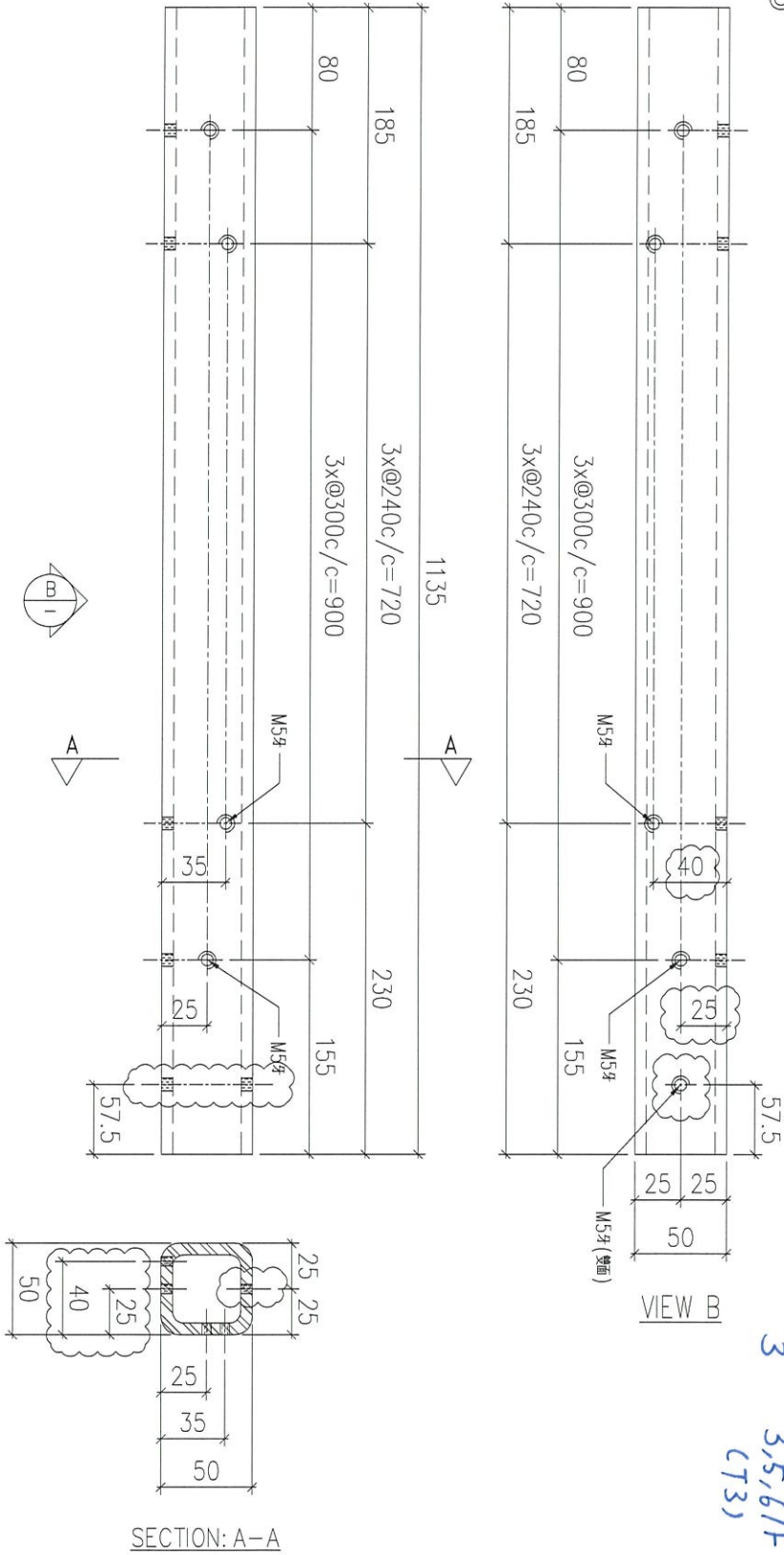
序號	物料編號	數量	樓層
01	GMS-03	57	2-23/4

名稱	鐵通加工圖	制圖	LHR	2021.1.15	修改	
材料	50x50x6.3mm厚鋁通 (S275)	復核	-	-	日期	
顏色	熱浸鋅	批准			圖號	J852-ACG-MS2-03



組裝用

頂



序號	物料編號	數量	樓層
01	GMS-05	57	2~23/F

3  
3,5,6/F  
(T3)

SECTION: A-A

名稱	鐵通加工圖	制圖	LHR	2021.1.15	修改	A
材料	50x50x6.3mm厚鋼通 (S275)	復核	-	-	日期	2021,1,20
顏色	熱浸鋅	批准			圖號	J852-ACG-MS2-05



工程號

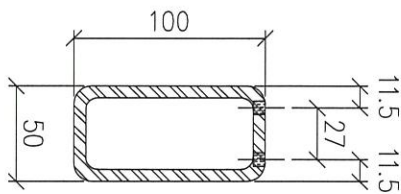
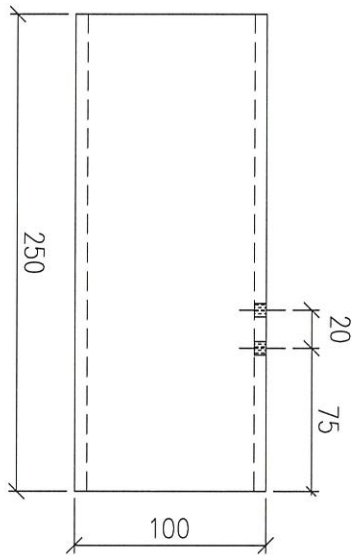
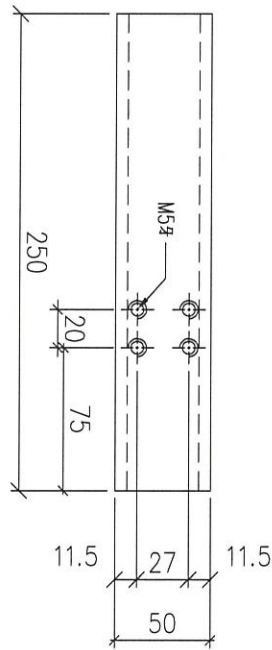
J852

地盤

亞皆老街

組裝用

注：此鐵通已根據香港通知預長30mm長

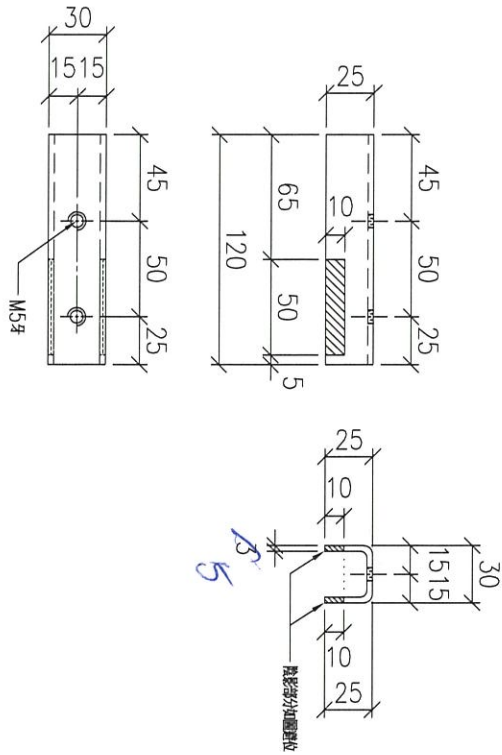


序號	物料編號	數量	樓層
01	GMS-06	14	2-23/F

6  
3,5,6/F  
(73)

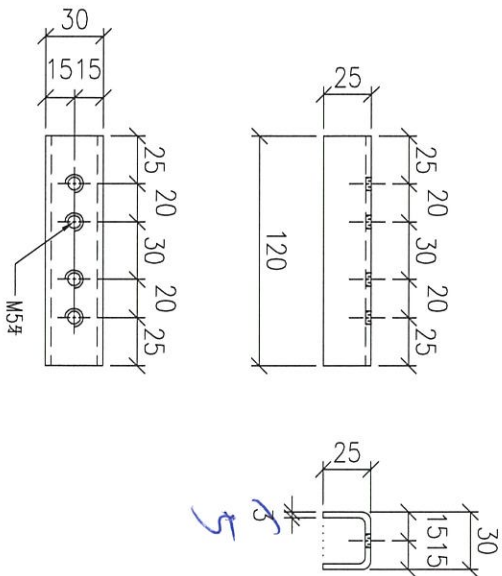
名稱	鐵通加工圖	制圖	LHR	2021.1.15	修改		
材料	100x50x6.3mm厚鋼通 (S275)	復核	-	-	日期		
顏色	熱浸鋅	批准			圖號	J852-ACG-MS2-06	

組裝用



序號	物料編號	數量	樓層
01	GMS-07	114	2~23/F

組裝用

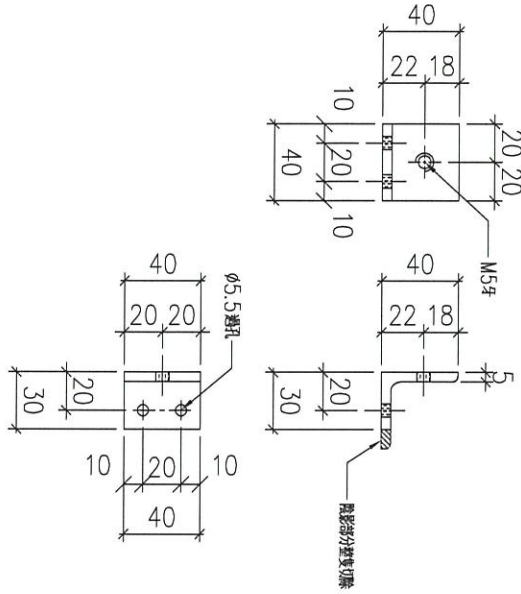


序號	物料編號	數量	樓層
01	GMS-08	114	2~23/F

Cut from 50x30x5 mm GMS RHS

名稱	鋼槽加工圖	制圖	LHR	2021.1.15	修改		
材料	25x30x25x3mm厚鋼槽 (S275)	復核	-	-	日期		
顏色	熱浸鋅	批准			圖號	J852-ACG-MS2-07	

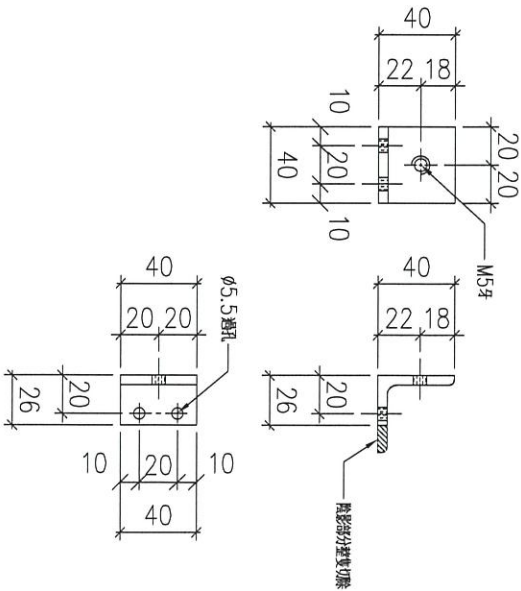
組裝用



序號	物料編號	數量	樓層
01	GMS-09	342	2~23/F

18  
3.5.6/F  
(73)

組裝用



序號	物料編號	數量	樓層
01	GMS-10	114	2~23/F

6  
3.5.6/F  
(73)

名稱	角鋼加工圖	制圖	LHR	2021.1.15	修改		
材料	40x40x5mm厚角鋼 (S275)	復核	-	-	日期		
顏色	熱浸鋅	批准			圖號	J852-ACG-MS2-08	



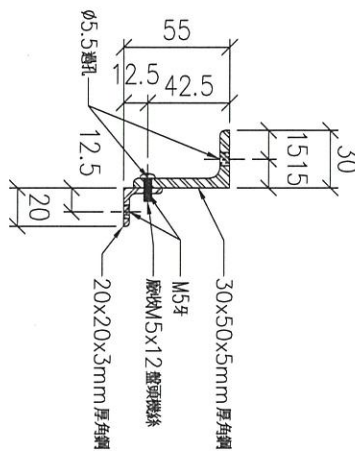
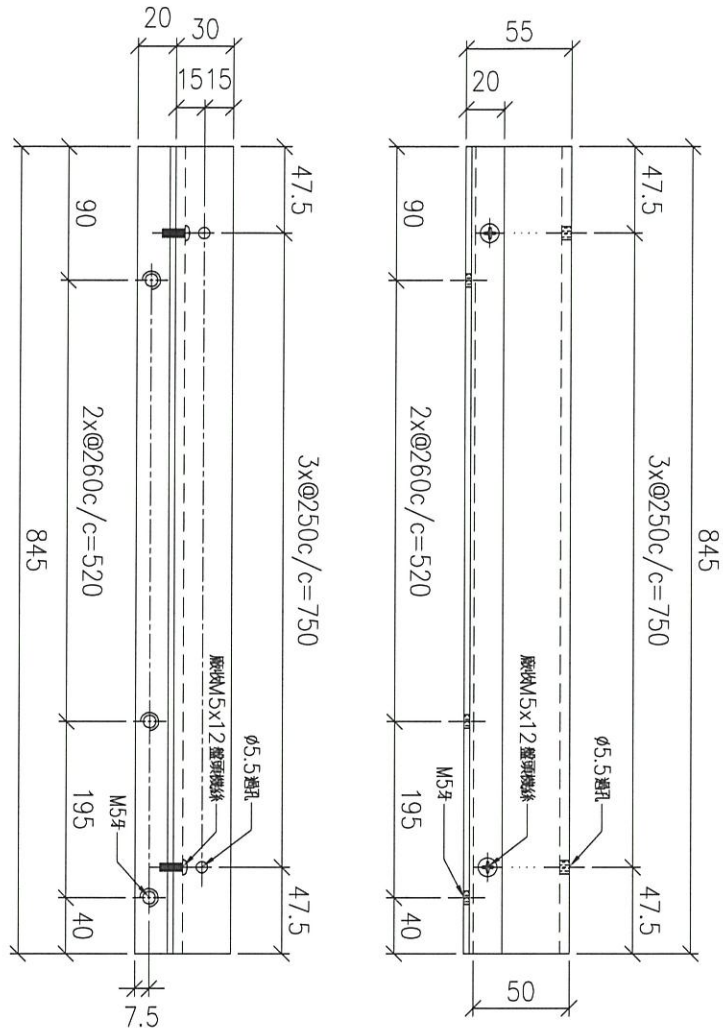
工程號

J852

地盤

亞答老街

組裝用

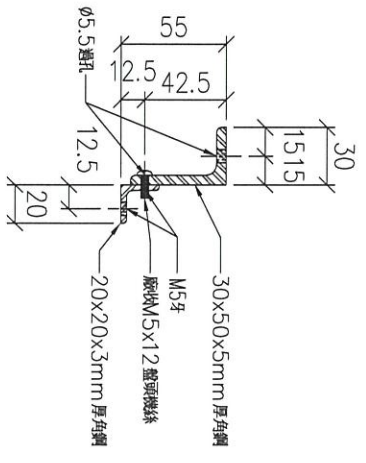
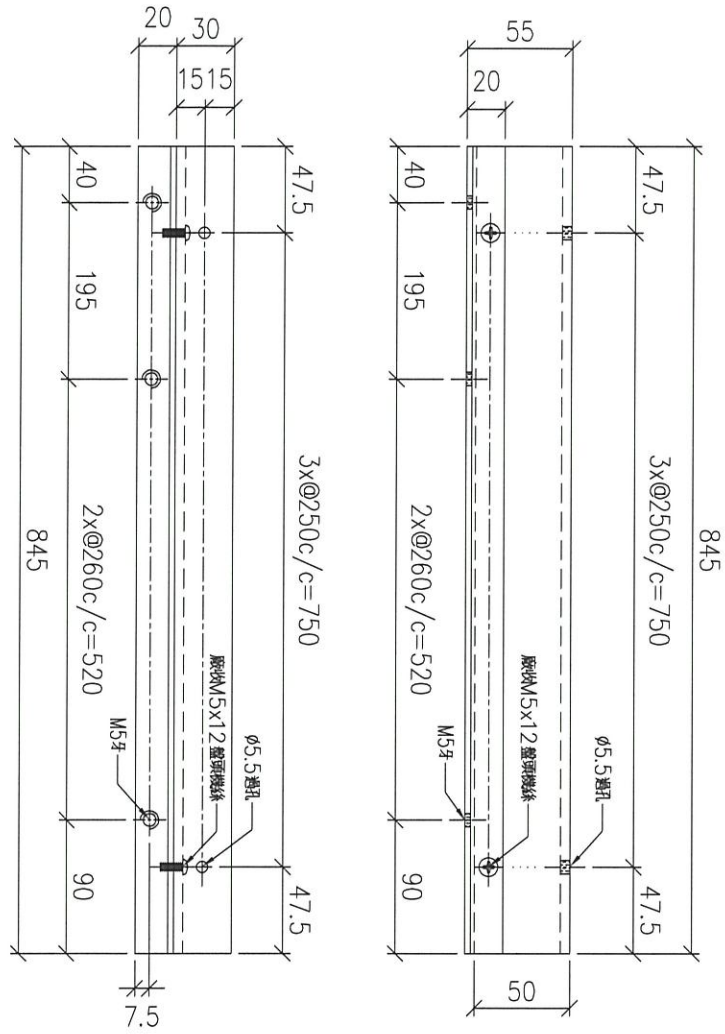


3  
3.5.6/F  
(73)

序號	物料編號	數量	樓層
01	GMS-11	57	2~23/F

名稱	角鋼加工圖	制圖	LHR	2021.1.15	修改	
材料	30x50x5mm+20x20x3mm厚角鋼 (S275)	復核	-	-	日期	
顏色	熱浸鋅	批准			圖號	J852-ACG-MS2-09

組裝用



3  
3.5.61F  
(73)

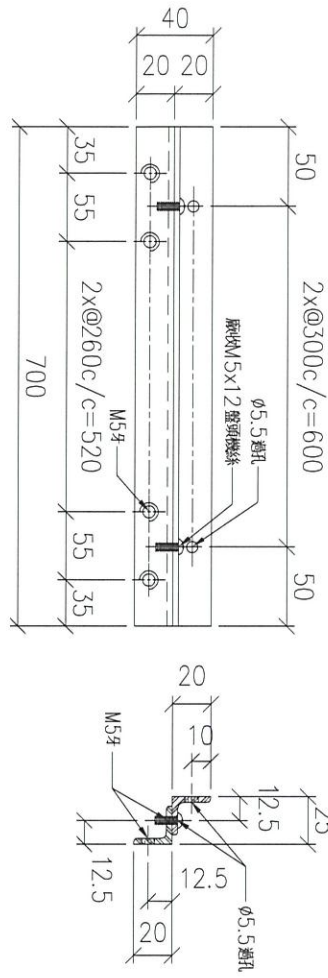
序號	物料編號	數量	樓層
01	GMS-12	57	2-23/F

名稱	角鋼加工圖	制圖	LHR	2021.1.15	修改	
材料	30x50x5mm+20x20x3mm厚角鋼 (S275)	復核	-	-	日期	
顏色	熱浸鋅	批准			圖號	J852-ACG-MS2-10

組裝用

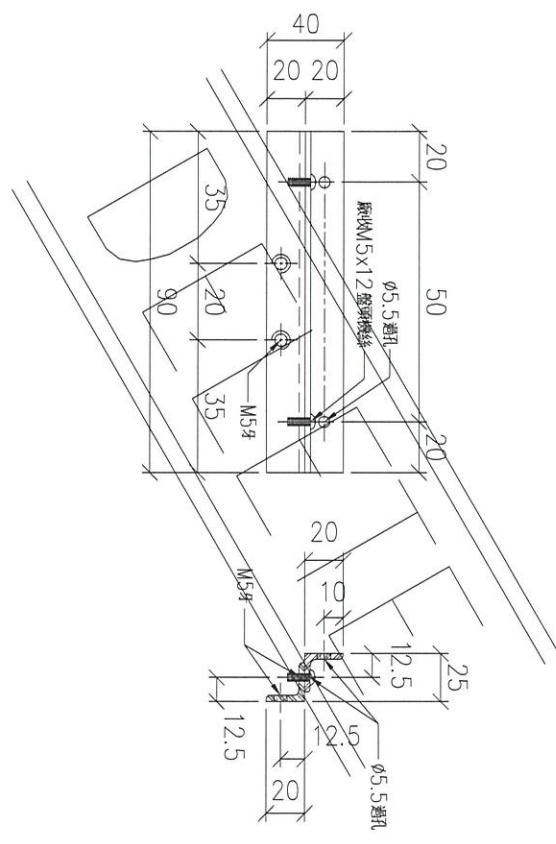
序號	物料編號	數量	樓層
01	GMS-13	114	2~23/F

6  
3,5,6/F  
(T3)



組裝用

序號	物料編號	數量	樓層
01	GMS-14	114	2~23/F

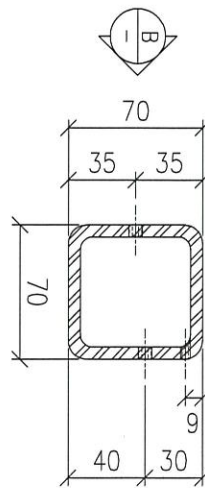
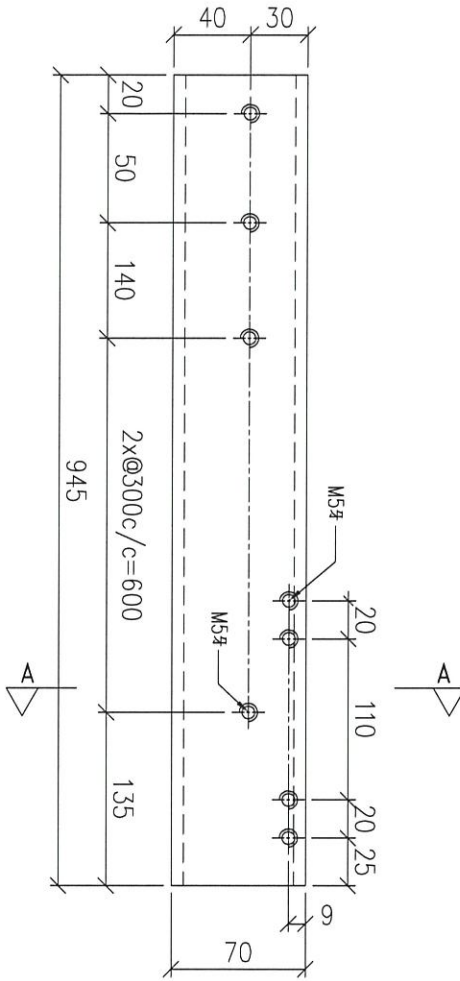
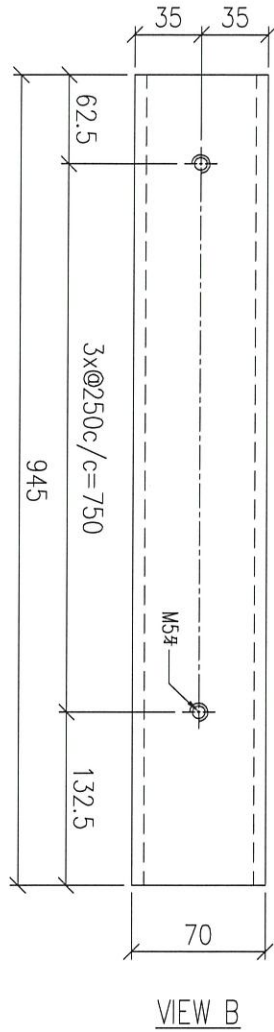


名稱	角鋼加工圖	制圖	LHR	2021.1.15	修改	A
材料	20x20x3mm厚角鋼 (S275)	復核	-	-	日期	2021,1,20
顏色	熱浸鋅	批准			圖號	J852-ACG-MS2-11



工程號	J852	地盤	亞皆老街
-----	------	----	------

組裝用



序號	物料編號	數量	樓層
01	GMS-15	57	2~23/F

3  
3,5,6/F  
(73)

名稱	鐵通加工圖	制圖	LHR	2021.1.15	修改		
材料	70x70x6.3mm厚鋼通 (S275)	復核	-	-	日期		
顏色	熱浸鋅	批准			圖號	J852-ACG-MS2-12	



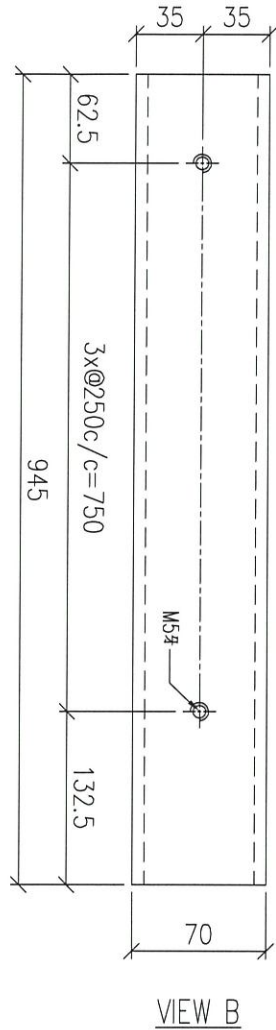
工程號

J852

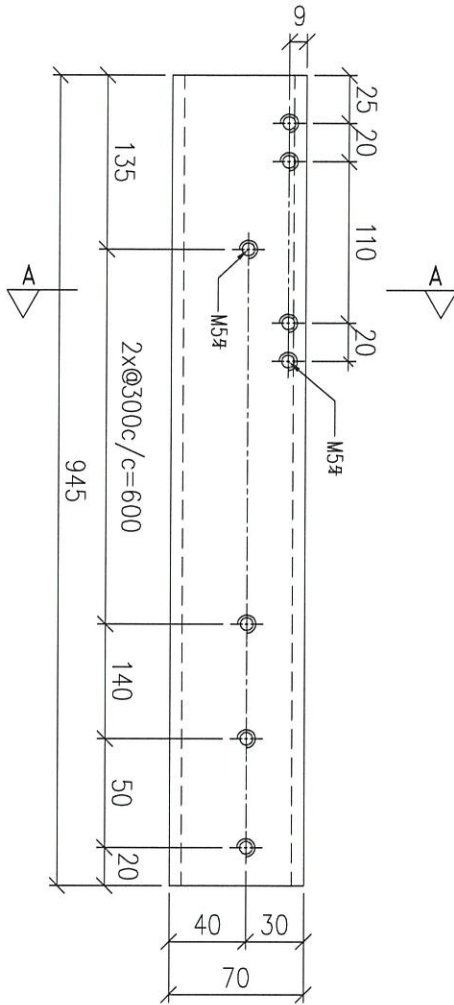
地盤

亞答老街

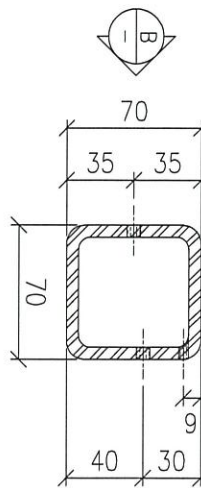
組裝用



VIEW B



SECTION: A-A



序號	物料編號	數量	樓層
01	GMS-16	57	2~23/F

3  
3, 5, 6/F  
(73)

名稱	鐵通加工圖	制圖	LHR	2021.1.15	修改		
材料	70x70x6.3mm厚鋁通 (S275)	復核	-	-	日期		
顏色	熱浸鋅	批准			圖號	J852-ACG-MS2-13	



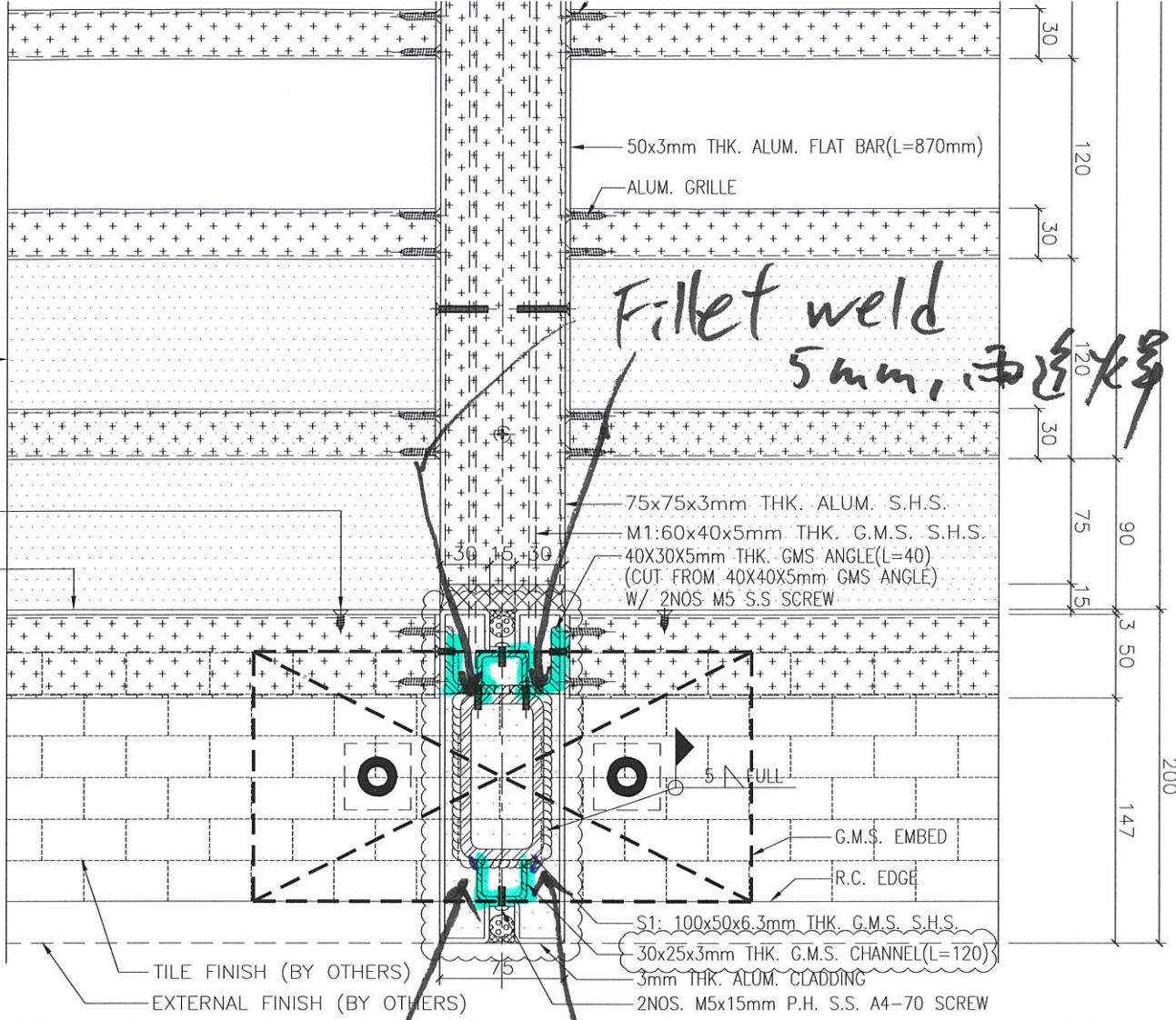


1 VERTICAL DETAIL  
SCALE 1:4

210x3mm THK. ALUM. TOE BOARD

#10x13mm F.H. S.S. SCREW  
(MAX.@300c/c)

210x3mm THK. PERFORATED  
ALUM. PANEL



TILE FINISH (BY OTHERS)  
EXTERNAL FINISH (BY OTHERS)

S1: 100x50x6.3mm THK. G.M.S. S.H.S.  
30x25x3mm THK. G.M.S. CHANNEL(L=120)  
3mm THK ALUM. CLADDING  
2NOS. M5x15mm P.H. S.S. A4-70 SCREW

- NOTE:
1. ALL DIMENSIONS ARE IN mm.
  2. ALL ELEVATIONS ARE MEASD FROM OUTSIDE.
  3. ALL DIMENSIONS TO BE VERIFIED ON SITE BEFORE FABRICATION.
- LEGEND:
- (X1) DETAIL MARK NO.
  - (X001) REFER SHEET NO.
1. F.F.L.---FINISHED FLOOR LEVEL  
2. S.F.L.---STRUCTURAL FLOOR LEVEL  
3. (R) --- REVERSED DETAIL

Fillet weld 5mm

B.O. REF :

CLIENT :

ARCHITECT :

AGC DESIGN LTD

MAIN CONTRACTOR :

Gammion

STRUCTURAL ENGINEER :

ARUP

MEINHARDT

FAÇADE CONSULTANT:

NO.	DATE	REVISION SUBJECT TO COMMENTS	BY
F	11-1-2021	REVISION SUBJECT TO COMMENTS	MM
D	10-10-2020	REVISION SUBJECT TO COMMENTS	MM
C	21-08-2020	REVISION SUBJECT TO COMMENTS	MM
B	06-07-2020	REVISION SUBJECT TO COMMENTS	MM
A	18-04-2020	REVISION SUBJECT TO COMMENTS	MM
		REVISED	BY

JOB NO. : J-852

PROJECT :  
PROPOSED RESIDENTIAL DEVELOPMENT  
AT 139 - 147 ARGYLE STREET,  
NIL 6005, 6035 R.P., 6036 R.P.,  
6037 R.P. & 6038 R.P.

TITLE :  
VERTICAL DETAIL FOR  
AC GRILLE

DATE : 21-Feb-20 SCALE : 1:4

DRAWN BY : LHR CHECKED BY : DW

美特铝质有限公司  
MIDI ALUMINIUM FABRICATOR LTD.  
Units 6-8, Sunroy Industrial Centre, 1/F  
610 Cho Kwong Road, Kowloon  
Tel:23489211-4 Fax:(852)2727666  
DWG NO. : JB52-SD-ACG-6002 REV. : F