

工程指示 / 要求簡箋(E.I.)

工程指示編號：EI / 2977 / 21

修改版次：-

工程編號：J - 852

工程名稱：亞皆老街中電

工程項目：Acoustic Fins 地盤用鋁板 (C UP) (T3) (5/F)

收件人：生總

發件人：Ant Yeung

日期：20/01/2021

要求提供 / 確認 事項：

- |                                    |                                     |                               |
|------------------------------------|-------------------------------------|-------------------------------|
| <input type="checkbox"/> 初步鋁料 B.M. | <input type="checkbox"/> 加工拆圖，然後生產  | <input type="checkbox"/> 尺寸表  |
| <input type="checkbox"/> 正式鋁料 B.M. | <input type="checkbox"/> 技術上資料 / 指示 | <input type="checkbox"/> 報價   |
| <input type="checkbox"/> 配件 B.M.   | <input type="checkbox"/> 樣辦或貨品說明書   | <input type="checkbox"/> 分判合約 |

內容：

請按加工圖生產 T3 (5/F) Acoustic Fins (C UP)有孔鋁板 送地盤用。

顏色編號: FN090M; 顏色: Granite Pattern

Handwritten note: 單張584250

請在 2021.02.03 前完成上列要求。

附：3 頁位置圖+ 14 頁

以上項目為：

- 原合約工程包                       原合約工程加 / 減賬                       新工程報價

原因：-

分發東莞各部門：

- |  |  |   |   |
|--|--|---|---|
| <input type="checkbox"/> 生產技術總監 <input type="checkbox"/> 連附件 | <input type="checkbox"/> 技術部 <input type="checkbox"/> 連附件              | <input type="checkbox"/> 生產部 <input type="checkbox"/> 連附件             | <input type="checkbox"/> 機械設計部 <input type="checkbox"/> 連附件         |
| <input type="checkbox"/> 採購部 <input type="checkbox"/> 連附件    | <input checked="" type="checkbox"/> 生產統籌部 <input type="checkbox"/> 連附件 | <input checked="" type="checkbox"/> 小羅&清 <input type="checkbox"/> 連附件 |   |
| <input type="checkbox"/> 質檢部 <input type="checkbox"/> 連附件    | <input type="checkbox"/> 會計部 <input type="checkbox"/> 連附件              | <input type="checkbox"/> 報關組 <input type="checkbox"/> 連附件             | <input type="checkbox"/> 其他 <u>楊榮輝</u> <input type="checkbox"/> 連附件 |

分發其他分判：

- 水洪  連附件

分發香港各部門：

- |   |  |   |   |  |
|---|--|---|---|--|
| <input type="checkbox"/> 行政部 <input type="checkbox"/> 連附件 | <input type="checkbox"/> 會計部 <input type="checkbox"/> 連附件  | <input type="checkbox"/> 統籌部 <input type="checkbox"/> 連附件 | 林哥 <input checked="" type="checkbox"/> 工程部地盤科文 <input type="checkbox"/> 連附件 | <input checked="" type="checkbox"/> 祥哥 |
| <input type="checkbox"/> 採購部 <input type="checkbox"/> 連附件 | <input type="checkbox"/> QS 部 <input type="checkbox"/> 連附件 | <input type="checkbox"/> 維修部 <input type="checkbox"/> 連附件 | <input type="checkbox"/> 其他 _____ <input type="checkbox"/> 連附件              |  |

傳遞編號：

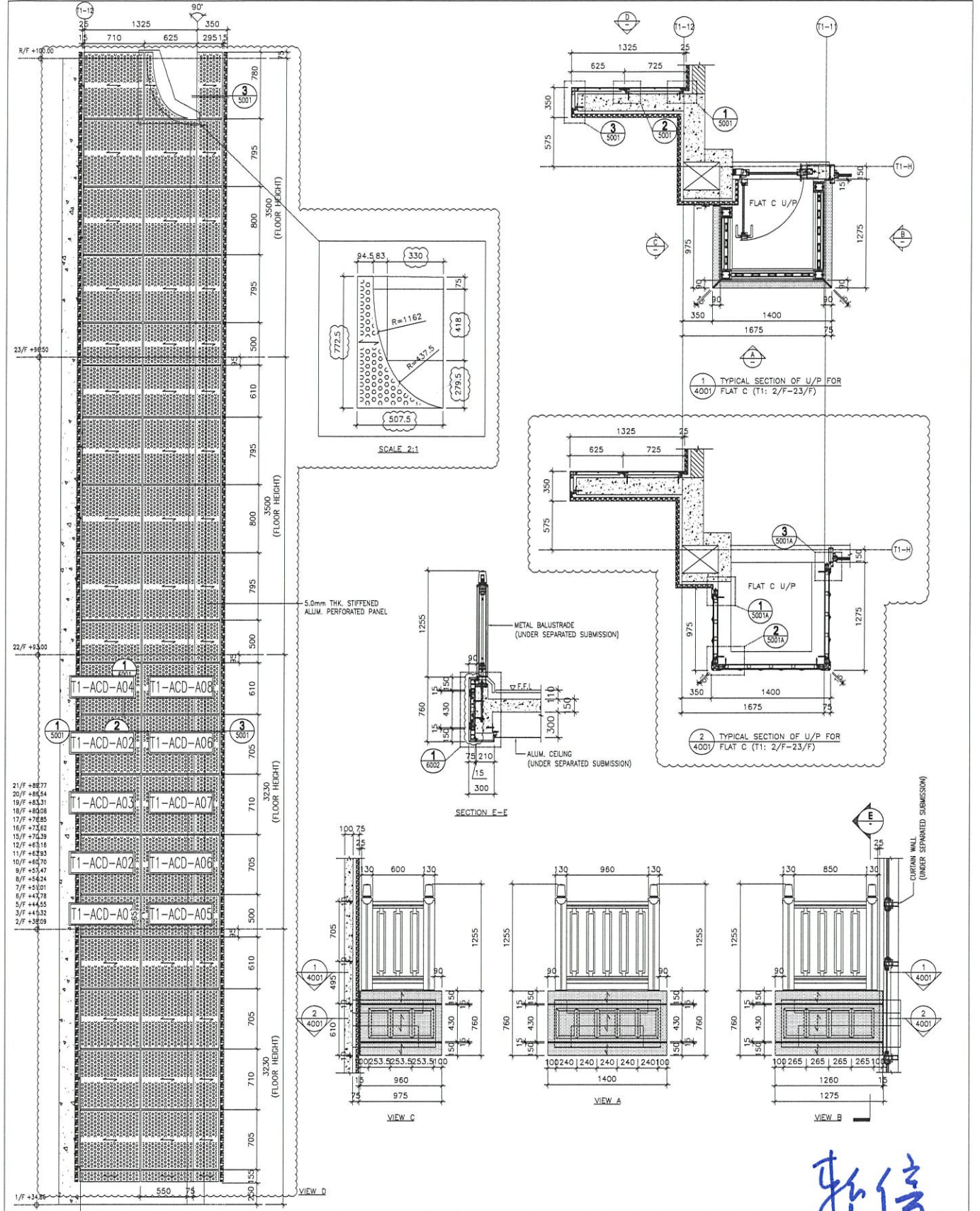
HK 159 / 21

發件人簽署：

項目經理簽署：

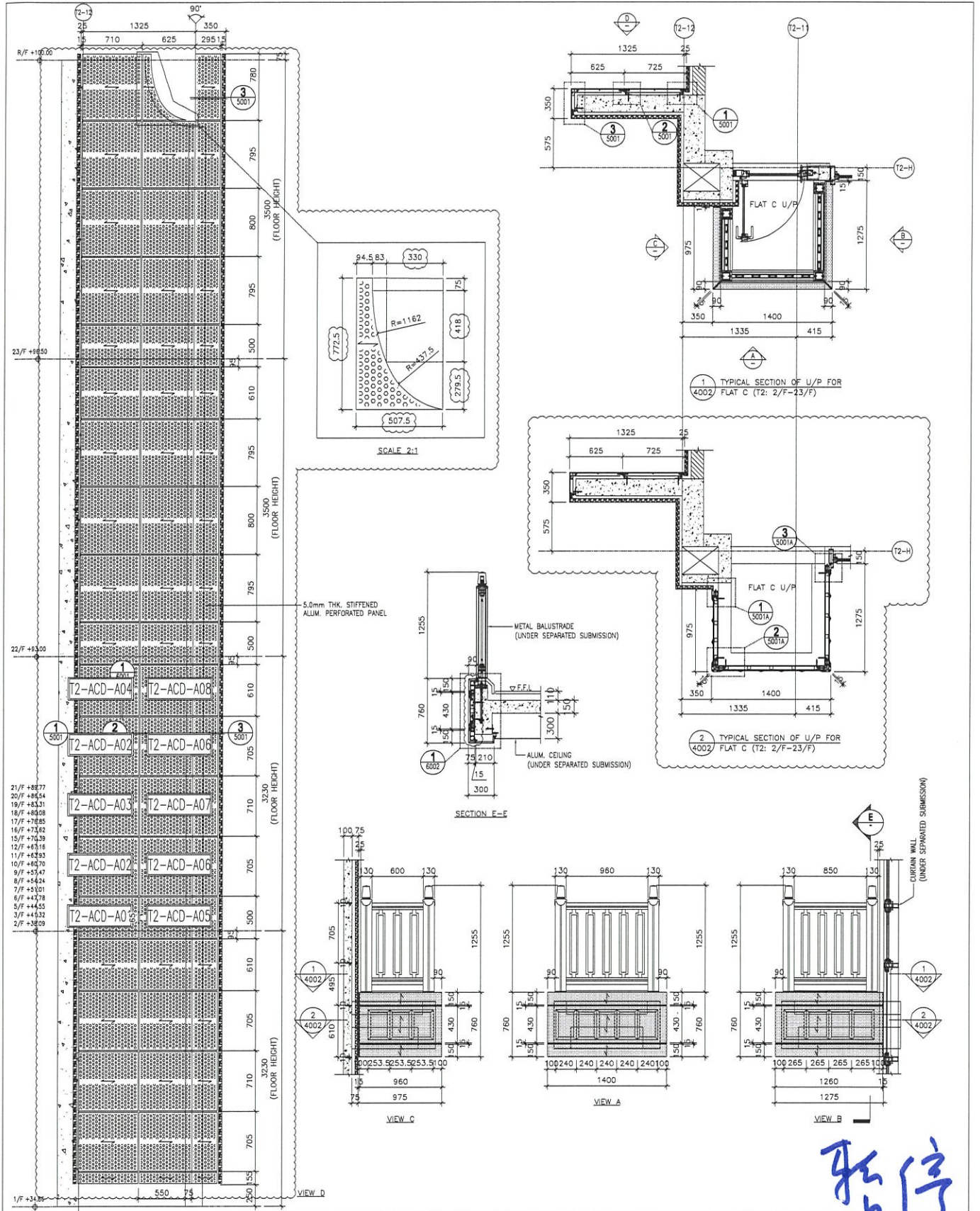
Handwritten signature of project manager





暫停

JOB NO.: J-852 CHECKED BY: DW DATE: 12-MAY-20 SCALE: 1:40 DRAWN BY: LHR		PRODUCT: PROPOSED RESIDENTIAL DEVELOPMENT AT 1305, 614, ARGYLE STREET, HKT, HONG KONG NHD, 6037 R.P. & 6038 R.P.		TITLE: PART ELEVATION, PLAN & SECTION OF ALUM. & ACOUSTIC CLADDING FOR TOWER 1 FLAT C U/P		DIM. NO.: J852-S0-ACA-4001 REV.: C	
PROJECT: PROPOSED RESIDENTIAL DEVELOPMENT AT 1305, 614, ARGYLE STREET, HKT, HONG KONG NHD, 6037 R.P. & 6038 R.P.		DATE: 12-MAY-20 SCALE: 1:40		DIM. NO.: J852-S0-ACA-4001 REV.: C		ARCHITECT: <b>AGC</b> ARCHITECTS 11/F, 111, ARGYLE STREET, HONG KONG	
MAIN CONTRACTOR: <b>ARUP</b> FACILITY CONSULTANT <b>MENHARDT</b>		STRUCTURAL ENGINEER: <b>Gammron</b> 11/F, 111, ARGYLE STREET, HONG KONG		CLIENT:		BLD. REF.:	
NOTE: 1. ALL DIMENSIONS ARE IN MM. 2. ALL ELEVATIONS ARE VIEWED FROM OUTSIDE. 3. ALL DIMENSIONS TO BE REFERRED ON SITE BEFORE FABRICATION.		LEGEND: (A) DETAIL MARK NO. (B) REFER SHEET NO.		1. F.F.I. - FINISHED FLOOR LEVEL 2. S.F.I. - STRUCTURAL FLOOR LEVEL 3. (R) - REVERSED DETAIL 4. (A) 3.0mm THK ALUM. CLADDING 5. (S) 5.0mm THK STIFFENED ALUM. PERFORATED PANEL		1. ALL DIMENSIONS ARE IN MM. 2. ALL ELEVATIONS ARE VIEWED FROM OUTSIDE. 3. ALL DIMENSIONS TO BE REFERRED ON SITE BEFORE FABRICATION.	



暫停

<p>DATE: 12-MAY-20 SCALE: 1:40 DRAWN BY: LHR CHECKED BY: DW</p>	<p>JOB NO.: J-852</p> <p>PROJECT: PROPOSED RESIDENTIAL DEVELOPMENT AT 139 - 147 ARGYLE STREET, NKL 6005, 6005 R.F.P., 6006 R.F.P., 6007 R.F.P. &amp; 6008 R.F.P.</p> <p>TITLE: PART ELEVATION, PLAN &amp; SECTION OF ALUM. &amp; ACOUSTIC CLADDING FOR TOWER 2 FLAT C U/P</p>	<p>REVISIONS:</p> <table border="1"> <tr> <th>NO.</th> <th>DATE</th> <th>DESCRIPTION</th> </tr> <tr> <td>1</td> <td>20-MAY-20</td> <td>ISSUE FOR PERMIT</td> </tr> <tr> <td>2</td> <td>20-MAY-20</td> <td>ISSUE FOR PERMIT</td> </tr> </table>	NO.	DATE	DESCRIPTION	1	20-MAY-20	ISSUE FOR PERMIT	2	20-MAY-20	ISSUE FOR PERMIT	<p>ARCHITECT: <b>AEC</b> REGISTERED ARCHITECTS</p> <p>MAIN CONSULTANT: <b>ARUP</b></p> <p>STRUCTURAL ENGINEER: <b>Gammion</b></p> <p>FAÇADE CONSULTANT: <b>MEINHARDT</b></p>	<p>NOTE:</p> <ol style="list-style-type: none"> <li>ALL DIMENSIONS ARE IN MM.</li> <li>ALL ELEVATIONS ARE VIEWED FROM OUTSIDE.</li> <li>ALL DIMENSIONS TO BE KEPT ON SITE BEFORE FABRICATION.</li> </ol> <p>LEGEND:</p> <ul style="list-style-type: none"> <li>① - DETAIL WORK NO.</li> <li>② - REFER SHEET NO.</li> <li>③ - F.F.L. - FINISHED FLOOR LEVEL</li> <li>④ - S.F.L. - STRUCTURAL FLOOR LEVEL</li> <li>⑤ - EXPOSED DETAIL</li> <li>⑥ - 50mm THK. ALUM. CLADDING</li> <li>⑦ - 50mm THK. STIFFENED ALUM. PERFORATED PANEL</li> </ul>	<p>BO. REF.:</p>
NO.	DATE	DESCRIPTION												
1	20-MAY-20	ISSUE FOR PERMIT												
2	20-MAY-20	ISSUE FOR PERMIT												

美特經貿有限公司  
M.T. International  
139-147 Argyle Street, NKL 6005, 6005 R.F.P., 6006 R.F.P., 6007 R.F.P. & 6008 R.F.P.  
Tel: (63) 27777665  
Fax: (63) 27777665  
D/MC NO.: 852-SD-ACA-4002 REV: C





美特鋁質 有限公司  
MIDI Aluminium Fabricator Ltd.

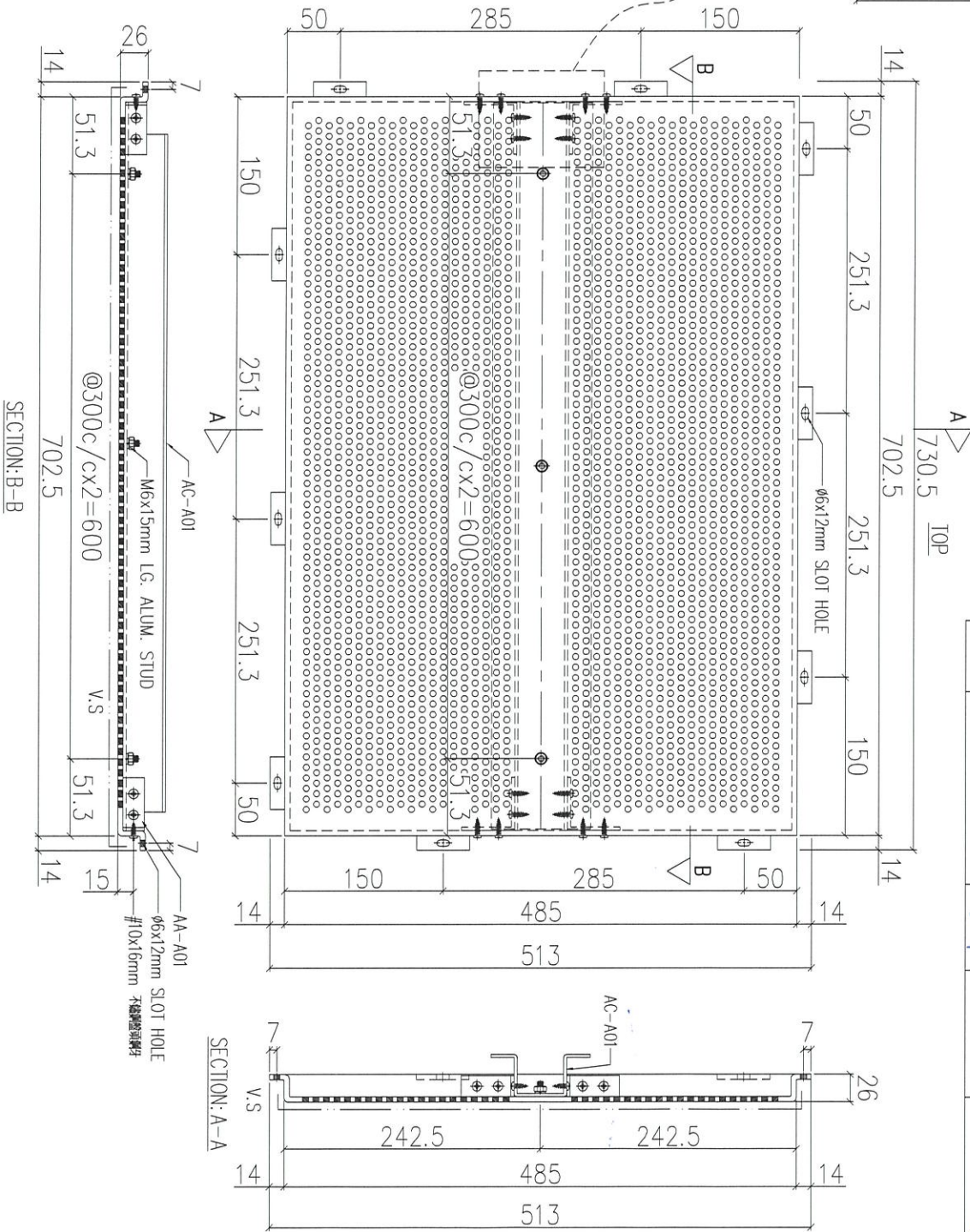
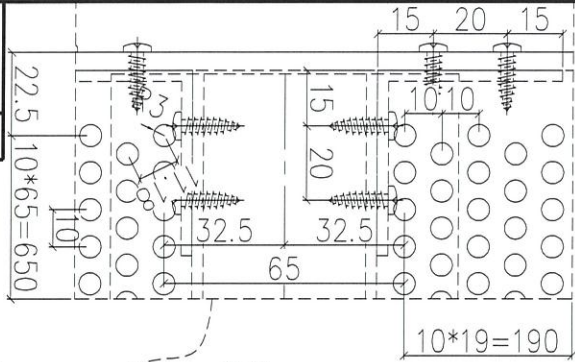
工程號

J852

地盤

亞答老街

送地盤



SECTION: B-B

SECTION: A-A

序號	物料編號	數量	使用位置	樓層
01	T1-ACD-A01	3	見派位圖	3F~6F
02	T2-ACD-A01	3	見派位圖	3F~6F
03	T3-ACD-A01	3	見派位圖	3F~6F

名稱	鋁板加工圖	制圖	LHR	2020.12.27	修改	
材料	5mm THK. ALUM. CLADDING	復核	-	-	日期	
顏色	<del>UCT201498XL(A)-3</del>	批准			圖號	J852-ACA-ACD-A01

FN090m



美特鋁質 有限公司  
MIDI Aluminium Fabricator Ltd.

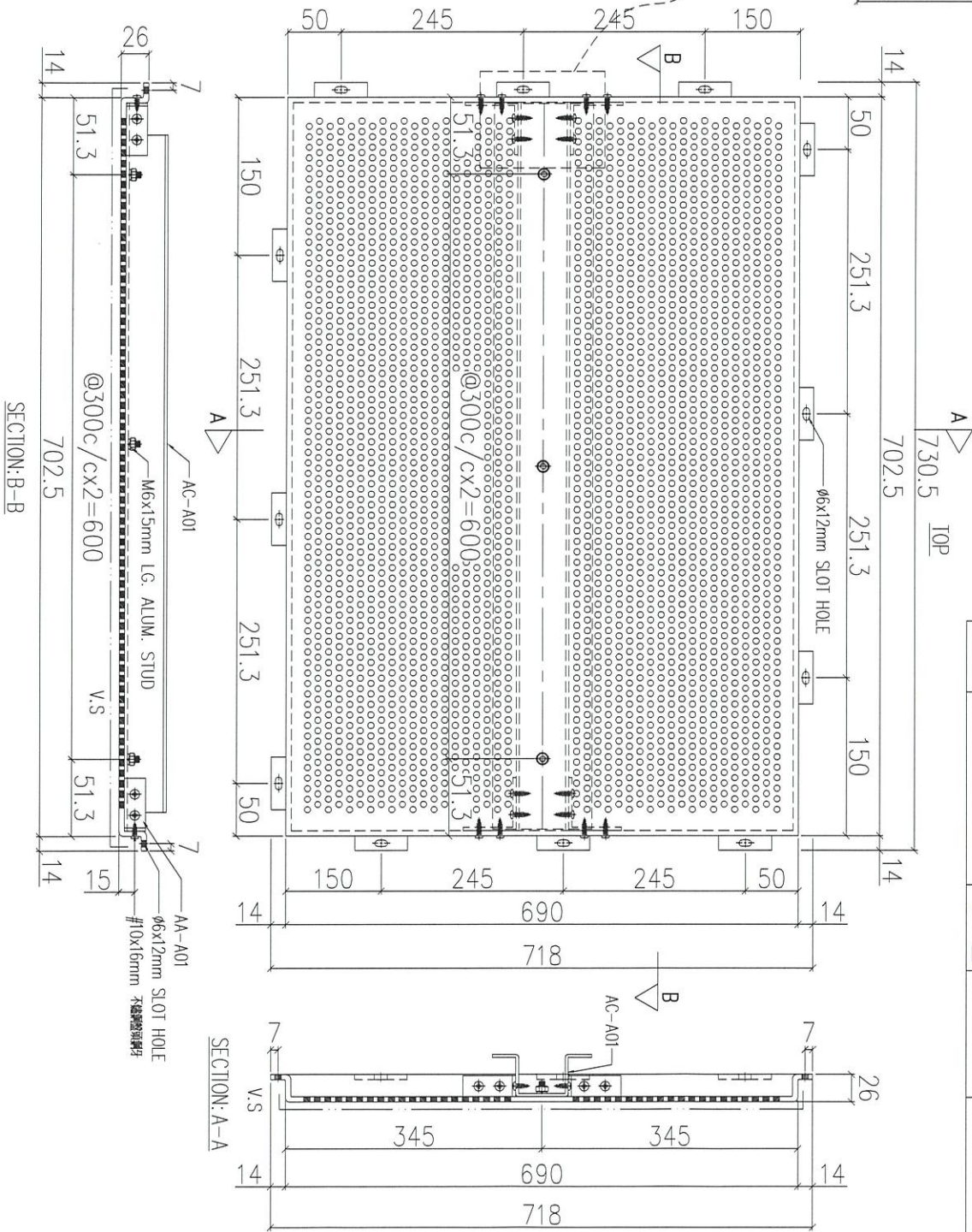
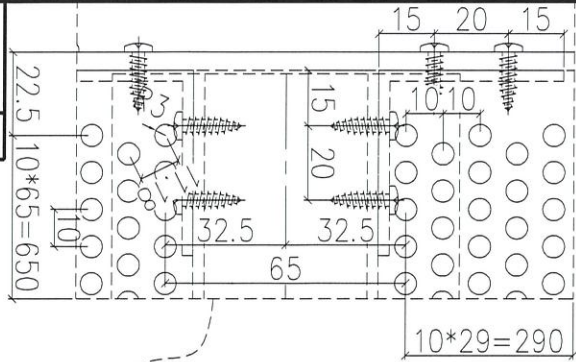
工程號

J852

地盤

亞答老街

送地盤

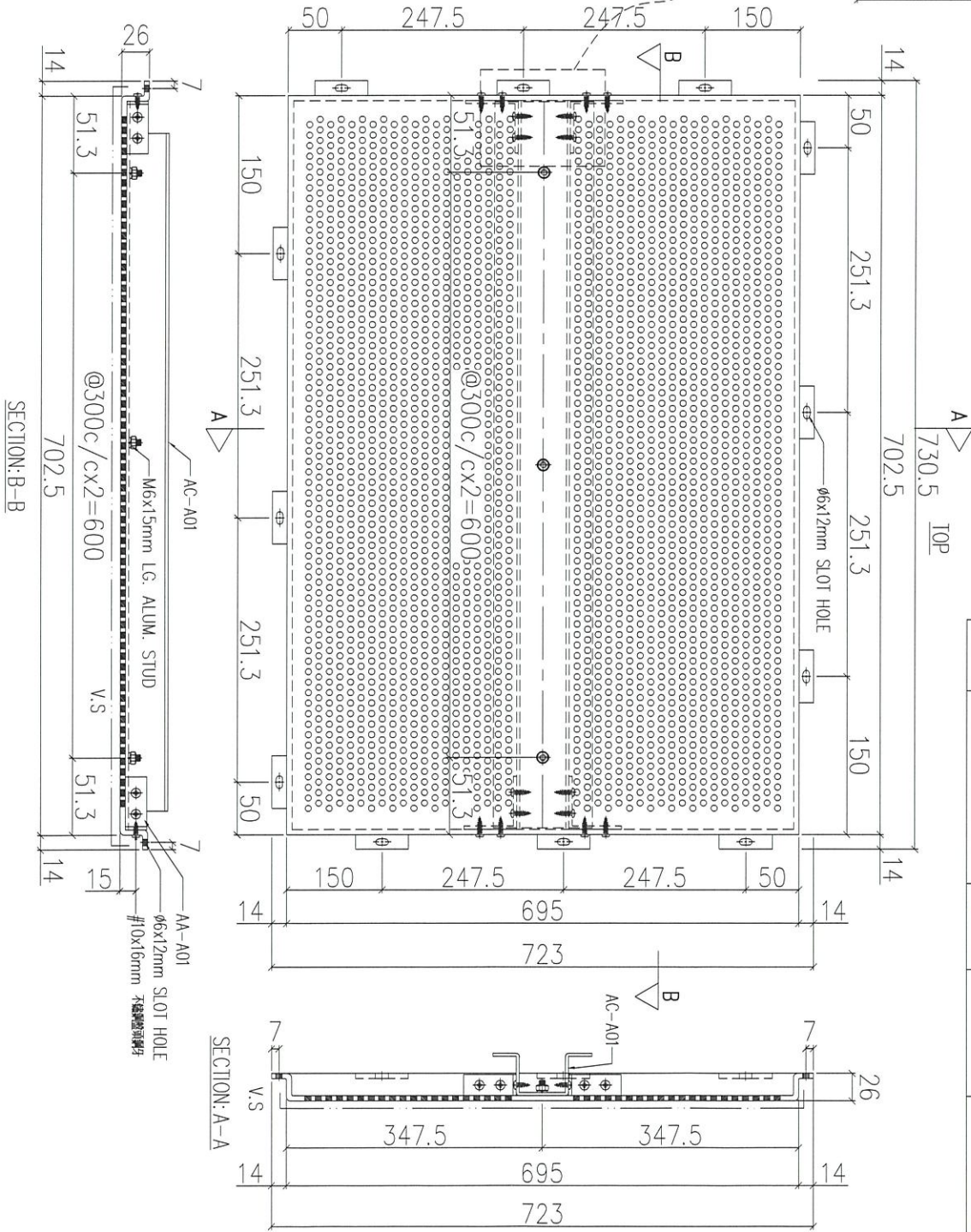
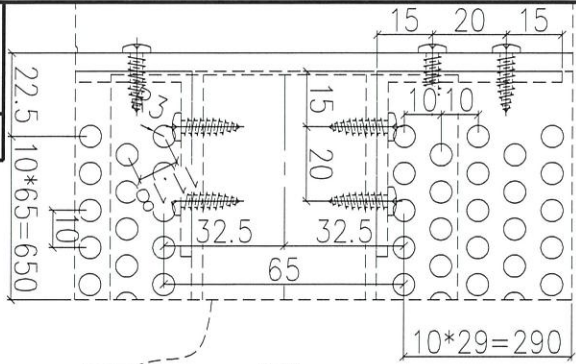


序號	物料編號	數量	使用位置	樓層
01	T1-ACD-A02	<del>1</del>	見派位圖	3F~6F
02	T2-ACD-A02	<del>1</del>	見派位圖	3F~6F
03	T3-ACD-A02	<del>2</del>	見派位圖	3F~6F

名稱	鋁板加工圖	制圖	LHR	2020.12.27	修改	
材料	5mm THK. ALUM. CLADDING	復核	-	-	日期	
顏色	<del>UC1201498XL(A)-3</del>	批准			圖號	J852-ACA-ACD-A02

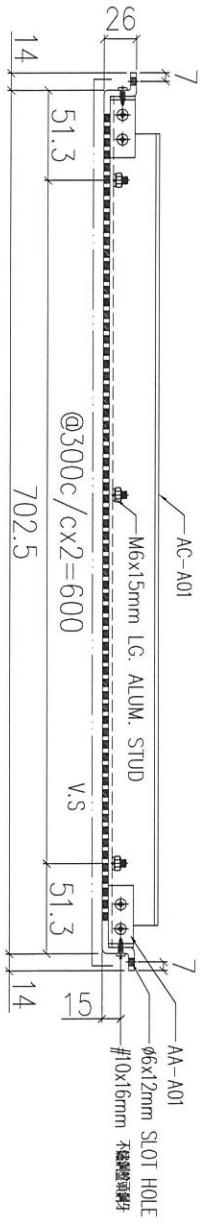
FNO90M

送地盤



SECTION: B-B

SECTION: A-A



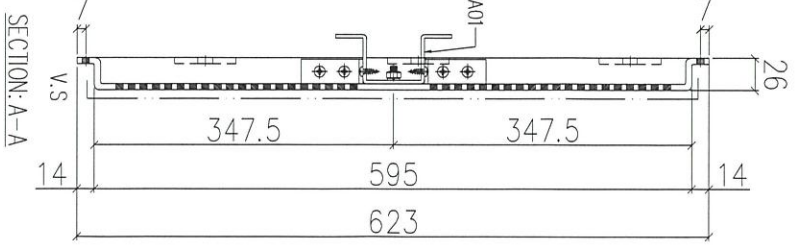
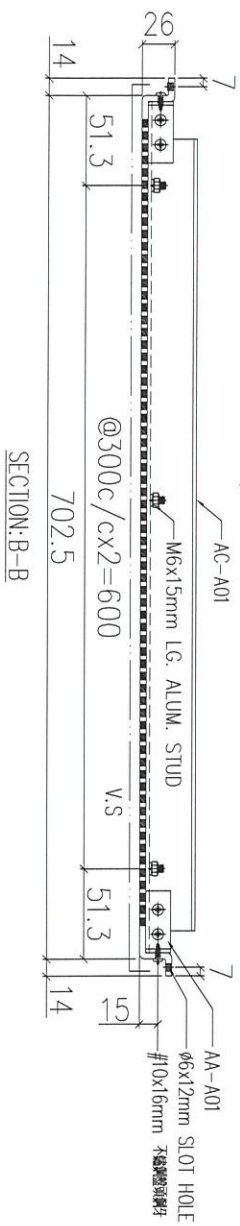
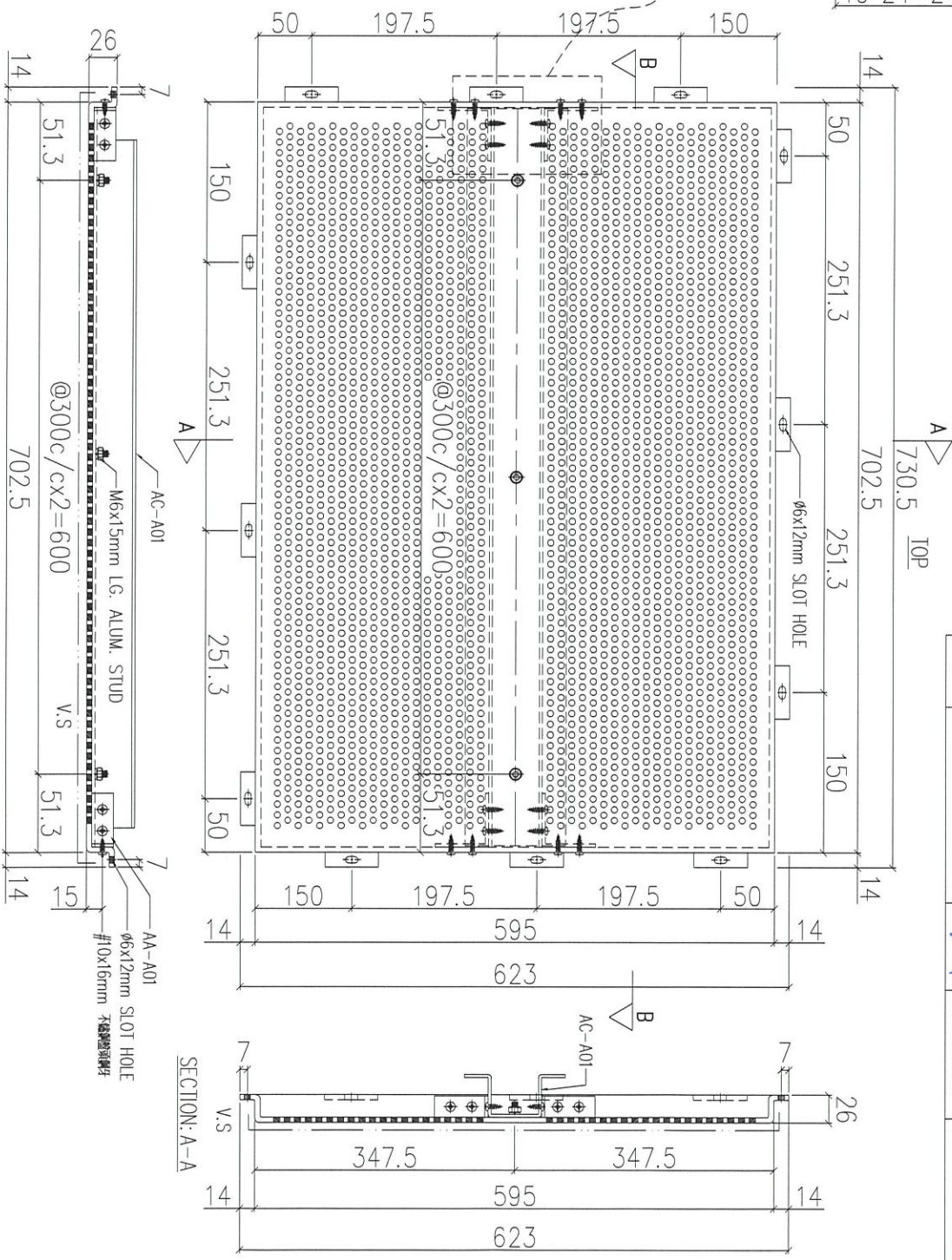
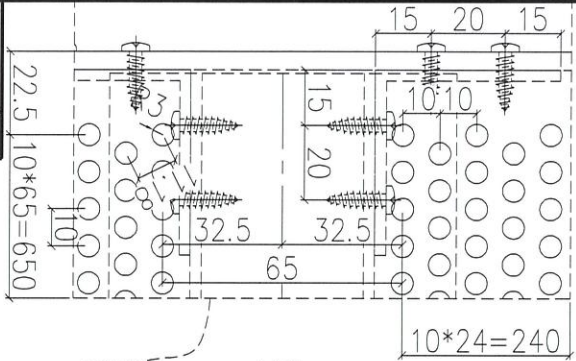
序號	物料編號	數量	使用位置	樓層
01	T1-ACD-A03	3	見派位圖	3F~6F
02	T2-ACD-A03	3	見派位圖	3F~6F
03	T3-ACD-A03	1	見派位圖	3F~6F

名稱	鋁板加工圖	制圖	LHR	2020.12.27	修改		
材料	5mm THK. ALUM. CLADDING	復核	-	-	日期		
顏色	UCT201498XL(A)-3	批准			圖號	J852-ACA-ACD-A03	

FNO90M



送地盤

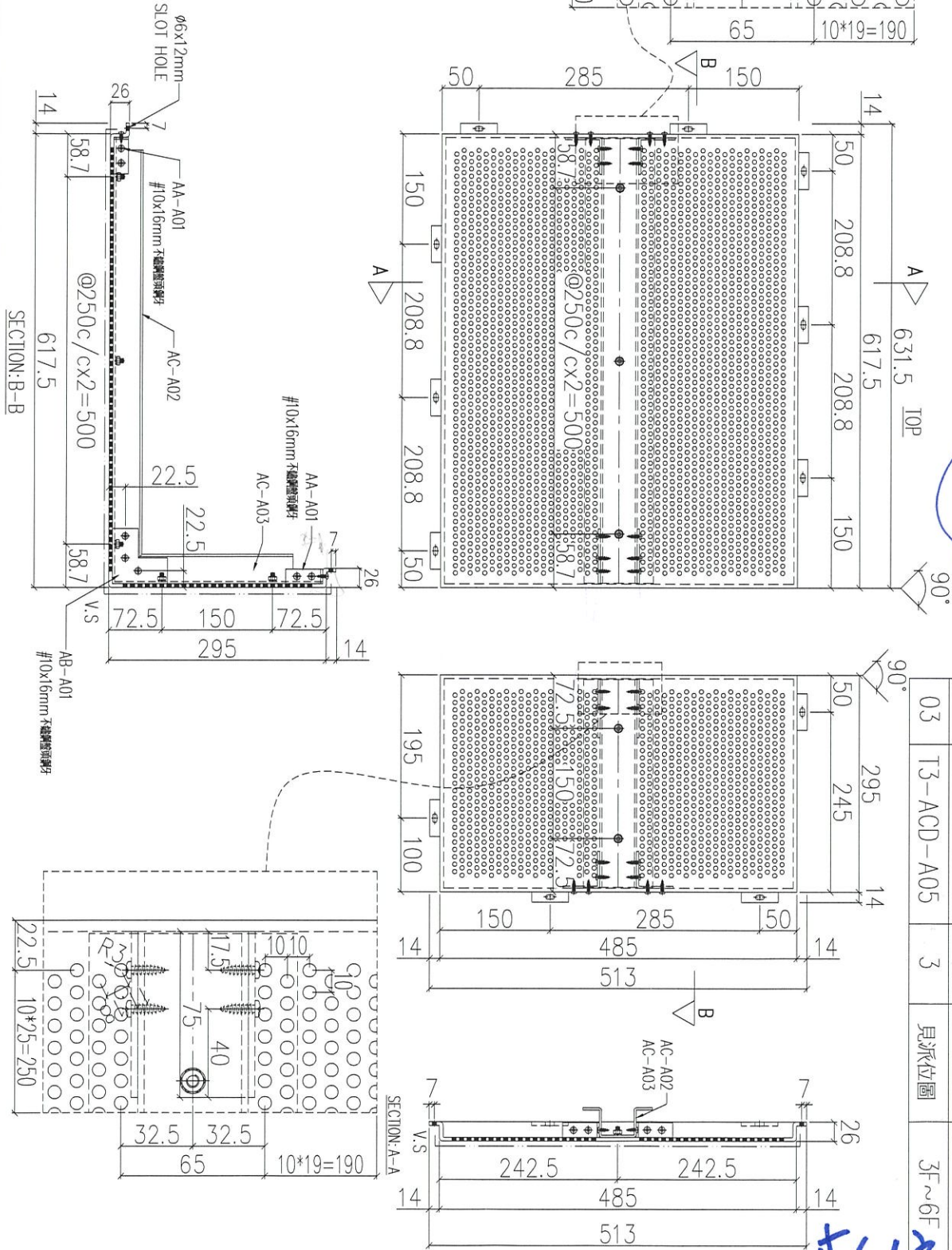


序號	物料編號	數量	使用位置	樓層
01	T1-ACD-A04	3	見派位圖	3F~6F
02	T2-ACD-A04	3	見派位圖	3F~6F
03	T3-ACD-A04	3	見派位圖	3F~6F

名稱	鋁板加工圖	制圖	LHR	2020.12.27	修改	
材料	5mm THK. ALUM. CLADDING	復核	-	-	日期	
顏色	<del>UCT201498XL(A)-3</del>	批准			圖號	J852-ACA-ACD-A04

FN090M

送地盤



暫行

暫行

序號	物料編號	數量	使用位置	樓層
01	T1-ACD-A05	3	見派位圖	3F~6F
02	T2-ACD-A05	3	見派位圖	3F~6F
03	T3-ACD-A05	3	見派位圖	3F~6F

名稱	鋁板加工圖	制圖	LHR	2020.12.27	修改
材料	5mm THK. ALUM. CLADDING	復核	-	-	日期
顏色	<del>UCT201498XL(A)-3</del>	批准			圖號
					J852-ACA-ACD-A05





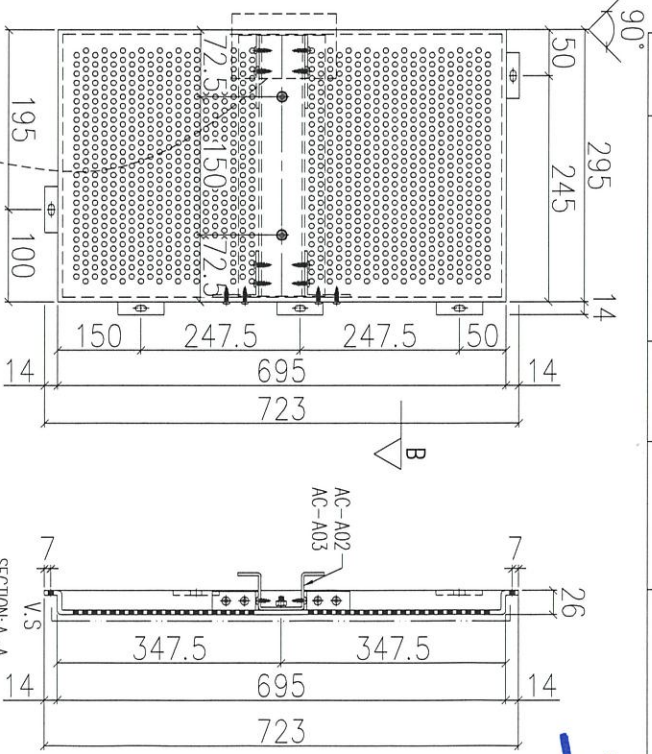
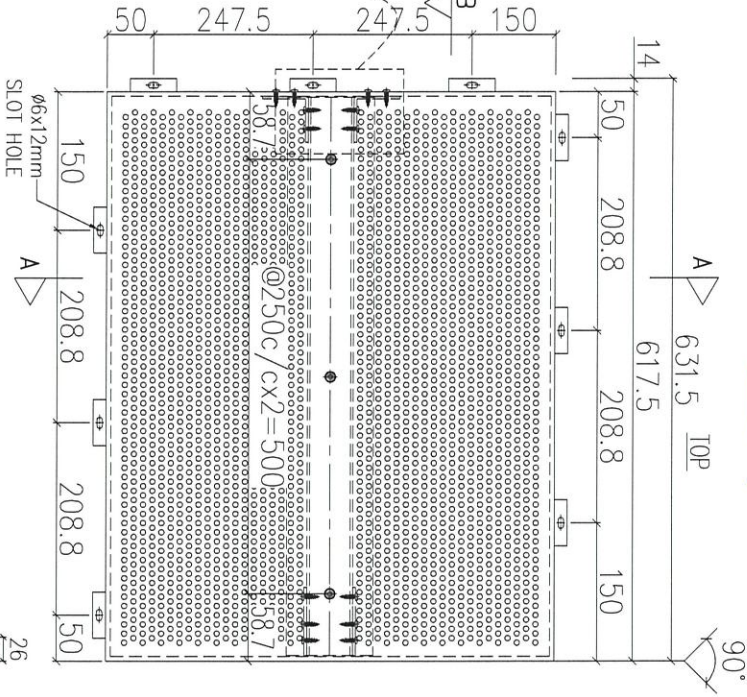
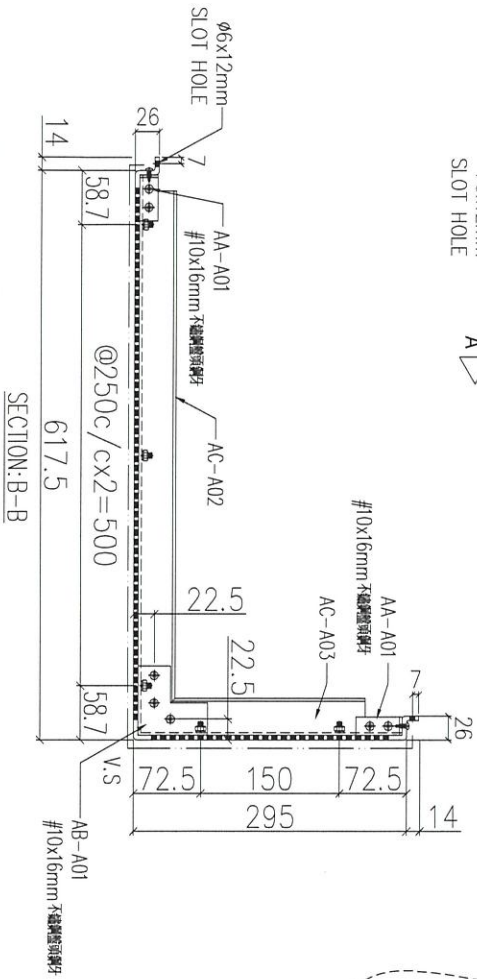
美特鋁質 有限公司  
MIDI Aluminium Fabricator Ltd.

工程號

J852

地盤

亞答街



送地盤

暫停

序號	物料編號	數量	使用位置	樓層
01	T1-ACD-A07	3	見派位圖	3F~6F
02	T2-ACD-A07	3	見派位圖	3F~6F
03	T3-ACD-A07	3	見派位圖	3F~6F

暫停

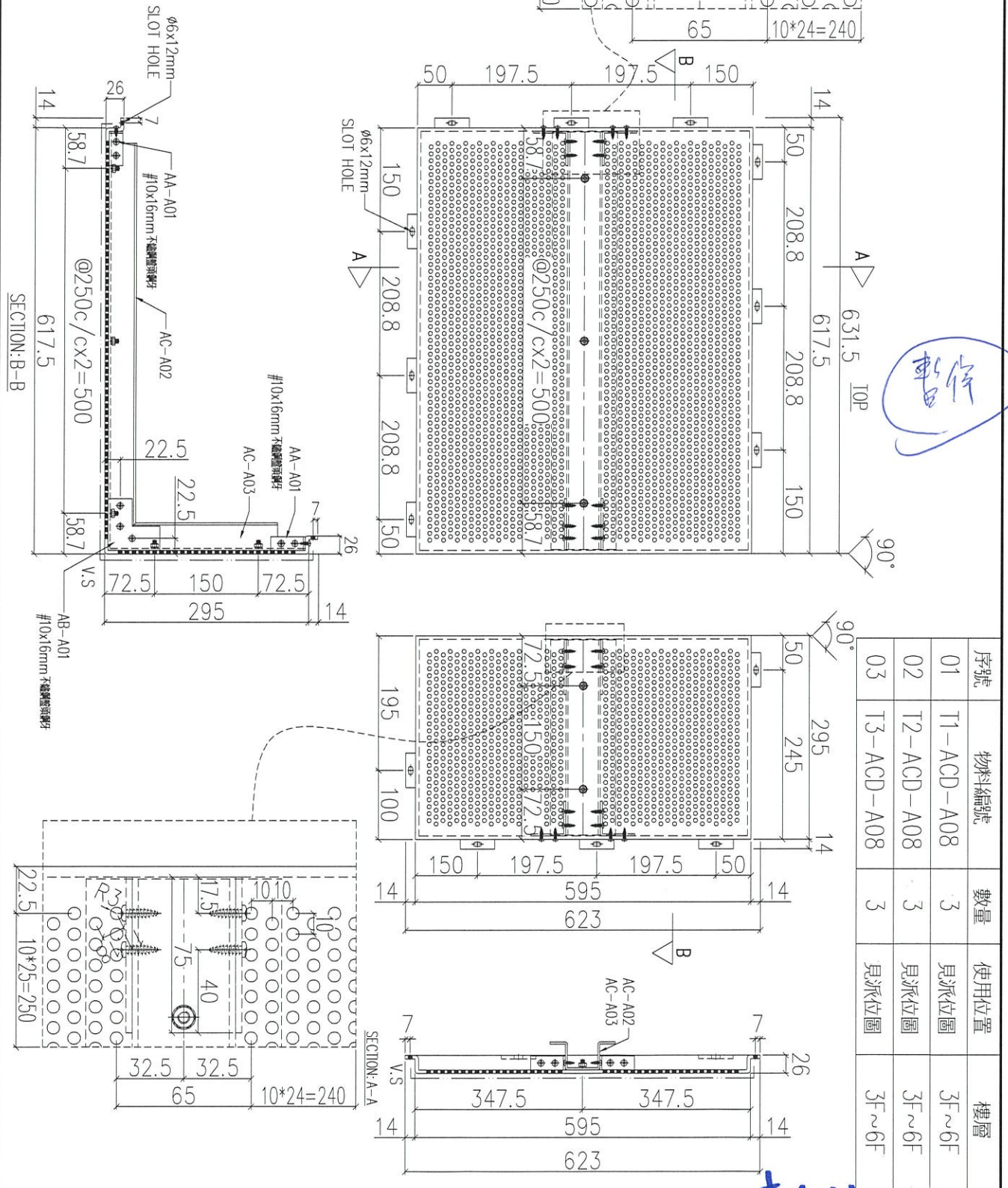
名稱	鋁板加工圖	制圖	LHR	2020.12.27	修改	
材料	5mm THK. ALUM. CLADDING	復核	-	-	日期	
顏色	<del>UCT201498XL(A) 3</del>	批准			圖號	J852-ACA-ACD-A07



美特鋁質 有限公司  
MIDI Aluminium Fabricator Ltd.

工程號 J852 地盤 亞答街

送地盤



序號	物料編號	數量	使用位置	樓層
01	T1-ACD-A08	3	見派位圖	3F~6F
02	T2-ACD-A08	3	見派位圖	3F~6F
03	T3-ACD-A08	3	見派位圖	3F~6F

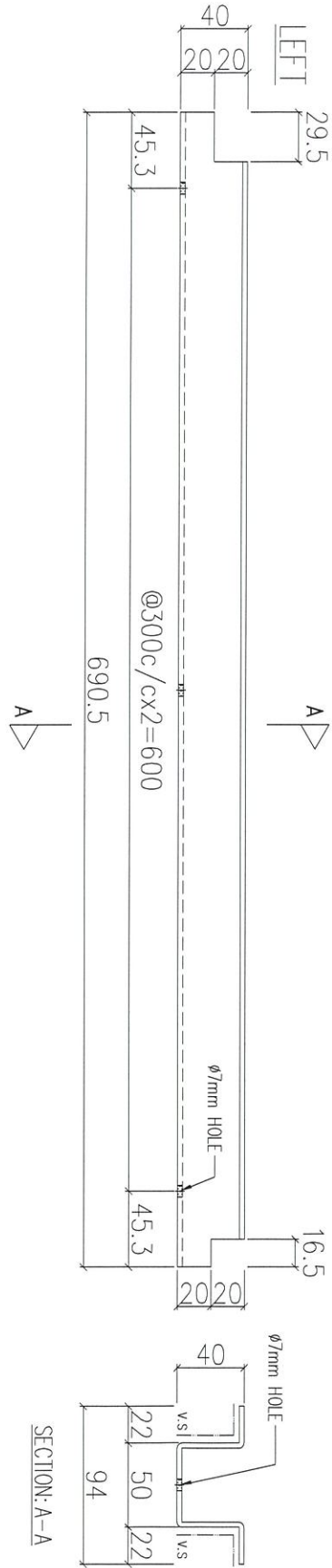
暫停

名稱	鋁板加工圖	制圖	LHR	2020.12.27	修改	
材料	5mm THK. ALUM. CLADDING	復核	-	-	日期	
顏色	<del>UCT201498XL(A)-3</del>	批准			圖號	J852-ACA-ACD-A08



工程號	J852	地盤	亞皆老街
-----	------	----	------

組裝用



序號	物料編號	數量	使用位置	樓層
01	AC-A01	455	ACD-A01~04	T3: 5/F

名稱	鋁板加工圖	制圖	LHR	2020.12.27	修改		
材料	3mm 厚鋁板	復核	-	-	日期		
顏色	UCT201498XL(A)-3	批准			圖號	J852-ACA-AC-A01	

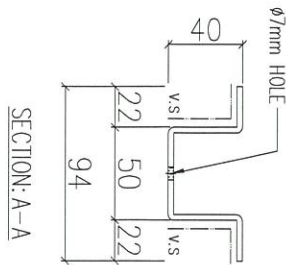
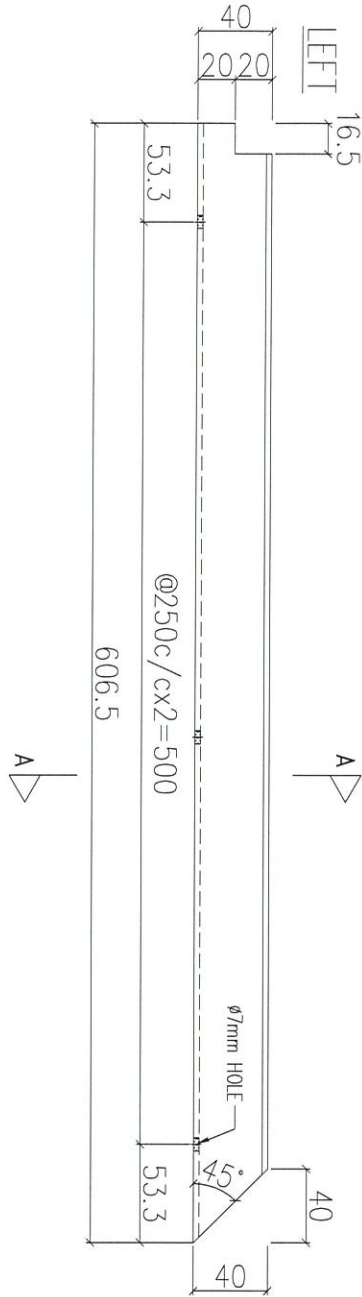
*(Handwritten signature)*



美特鋁質 有限公司  
MIDI Aluminium Fabricator Ltd.

工程號	J852	地盤	亞皆老街
-----	------	----	------

組裝用



序號	物料編號	數量	使用位置	樓層
01	AC-A02	45	ACD-A05~08	T3: 5/F

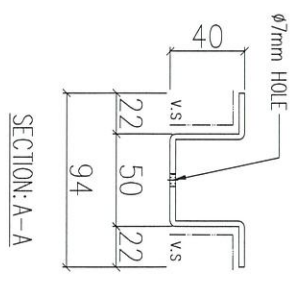
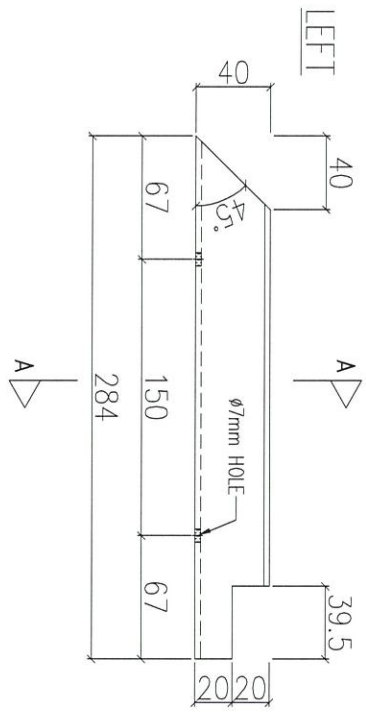
名稱	鋁板加工圖	制圖	LHR	2020.12.27	修改		
材料	3mm厚鋁板	復核	-	-	日期		
顏色	-	批准			圖號	J852-ACA-AC-A02	





工程號	J852	地盤	亞皆老街
-----	------	----	------

組裝用



暫停

序號	物料編號	數量	使用位置	樓層
01	AC-A03	45	ACD-A05~08	

暫停

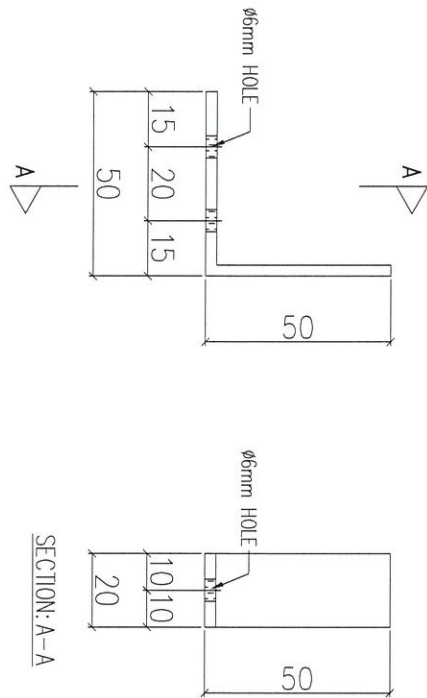
名稱	鋁板加工圖	制圖	LHR	2020.12.27	修改日期	
材料	3mm厚鋁板	復核	-	-	圖號	J852-ACA-AC-A03
顏色	-	批准				



美特鋁質 有限公司  
MIDI Aluminium Fabricator Ltd.

工程號	J852	地盤	亞皆老街
-----	------	----	------

組裝用



序號	物料編號	數量	使用位置	樓層
01	AA-A01	504	ACD-A01~448	T3: 5/F

40

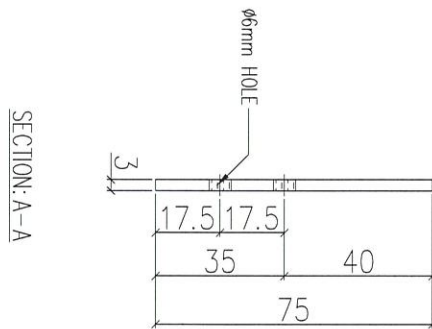
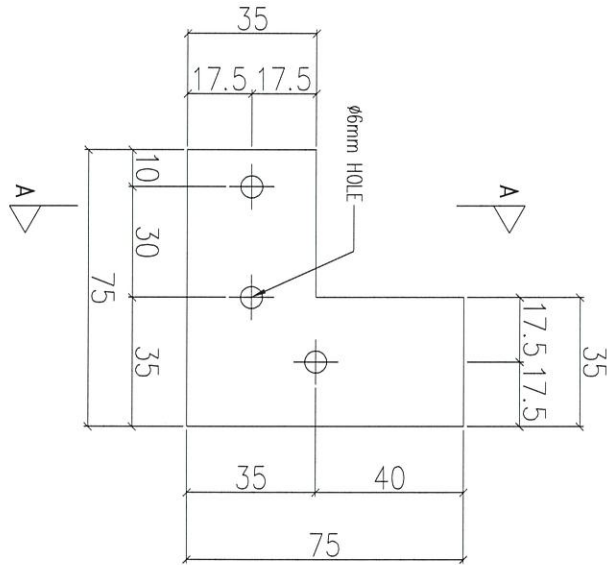
名稱	鋁角加工圖	制圖	LHR	2020.12.27	修改	
材料	50x50x3mm 厚鋁角	復核	-	-	日期	
顏色	-	批准			圖號	J852-ACA-AA-A01





組裝用

工程號	J852	地盤	亞皆老街
-----	------	----	------



01	序號	AB-A01	物料編號	90	數量	ACD-A05~08	使用位置	T3: 5/F	樓層
----	----	--------	------	----	----	------------	------	---------	----

10

名稱	鋁角加工圖	制圖	LHR	2020.12.27	修改		
材料	50x50x3mm 厚鋁角	復核	-	-	日期		
顏色	-	批准			圖號	J852-ACA-AB-A01	

