

工程指示 / 要求簡箋(E.I.)

工程指示編號：EI / 2977 / 21

修改版次：A

工程編號：J - 852

工程名稱：亞皆老街中電

工程項目：Acoustic Fins 地盤用鋁板 (C UP) (T3) (5/F)

收件人：生統

發件人：Ant Yeung

日期：25/01/2021

要求提供 / 確認 事項：

- |                                    |                                     |                               |
|------------------------------------|-------------------------------------|-------------------------------|
| <input type="checkbox"/> 初步鋁料 B.M. | <input type="checkbox"/> 加工拆圖，然後生產  | <input type="checkbox"/> 尺寸表  |
| <input type="checkbox"/> 正式鋁料 B.M. | <input type="checkbox"/> 技術上資料 / 指示 | <input type="checkbox"/> 報價   |
| <input type="checkbox"/> 配件 B.M.   | <input type="checkbox"/> 樣辦或貨品說明書   | <input type="checkbox"/> 分判合約 |

內容：

A 版：已按則師要求加長 加力 (AA-A02, AB-A02)，請按修改加工圖進行生產

車仔收貨

請按加工圖生產 T3 (5/F) Acoustic Fins (C UP)有孔鋁板 送地盤用。

顏色編號：FN090M; 顏色：Granite Pattern

請在 2021.02.03 前完成上列要求。

附：1 頁 BM+ 1 頁位置圖+ 18 頁

以上項目為：

- 原合約工程包                       原合約工程加 / 減賬                       新工程報價

原因：-

分發東莞各部門：

- |  |   |  |   |
|--|---|--|---|
| <input type="checkbox"/> 生產技術總監 <input type="checkbox"/> 連附件 | <input type="checkbox"/> 技術部 <input type="checkbox"/> 連附件                         | <input type="checkbox"/> 生產部 <input type="checkbox"/> 連附件                          | <input type="checkbox"/> 機械設計部 <input type="checkbox"/> 連附件         |
| <input type="checkbox"/> 採購部 <input type="checkbox"/> 連附件    | <input checked="" type="checkbox"/> 生產統籌部 <input checked="" type="checkbox"/> 連附件 | <input checked="" type="checkbox"/> 小羅 & 清 <input checked="" type="checkbox"/> 連附件 |   |
| <input type="checkbox"/> 質檢部 <input type="checkbox"/> 連附件    | <input type="checkbox"/> 會計部 <input type="checkbox"/> 連附件                         | <input type="checkbox"/> 報關組 <input type="checkbox"/> 連附件                          | <input type="checkbox"/> 其他 <u>楊榮輝</u> <input type="checkbox"/> 連附件 |

分發其他分判：

- 水洪  連附件

分發香港各部門：

- |   |  |   |   |           |
|---|--|---|---|-----------|
| <input type="checkbox"/> 行政部 <input type="checkbox"/> 連附件 | <input type="checkbox"/> 會計部 <input type="checkbox"/> 連附件  | <input type="checkbox"/> 統籌部 <input type="checkbox"/> 連附件 | <u>林哥</u> <input checked="" type="checkbox"/> 工程部地盤科文 <input checked="" type="checkbox"/> 連附件 | <u>祥哥</u> |
| <input type="checkbox"/> 採購部 <input type="checkbox"/> 連附件 | <input type="checkbox"/> QS 部 <input type="checkbox"/> 連附件 | <input type="checkbox"/> 維修部 <input type="checkbox"/> 連附件 | <input type="checkbox"/> 其他 _____ <input type="checkbox"/> 連附件                                |           |

傳遞編號：

HK 190 / 21

發件人簽署：

項目經理簽署：Ant Yeung

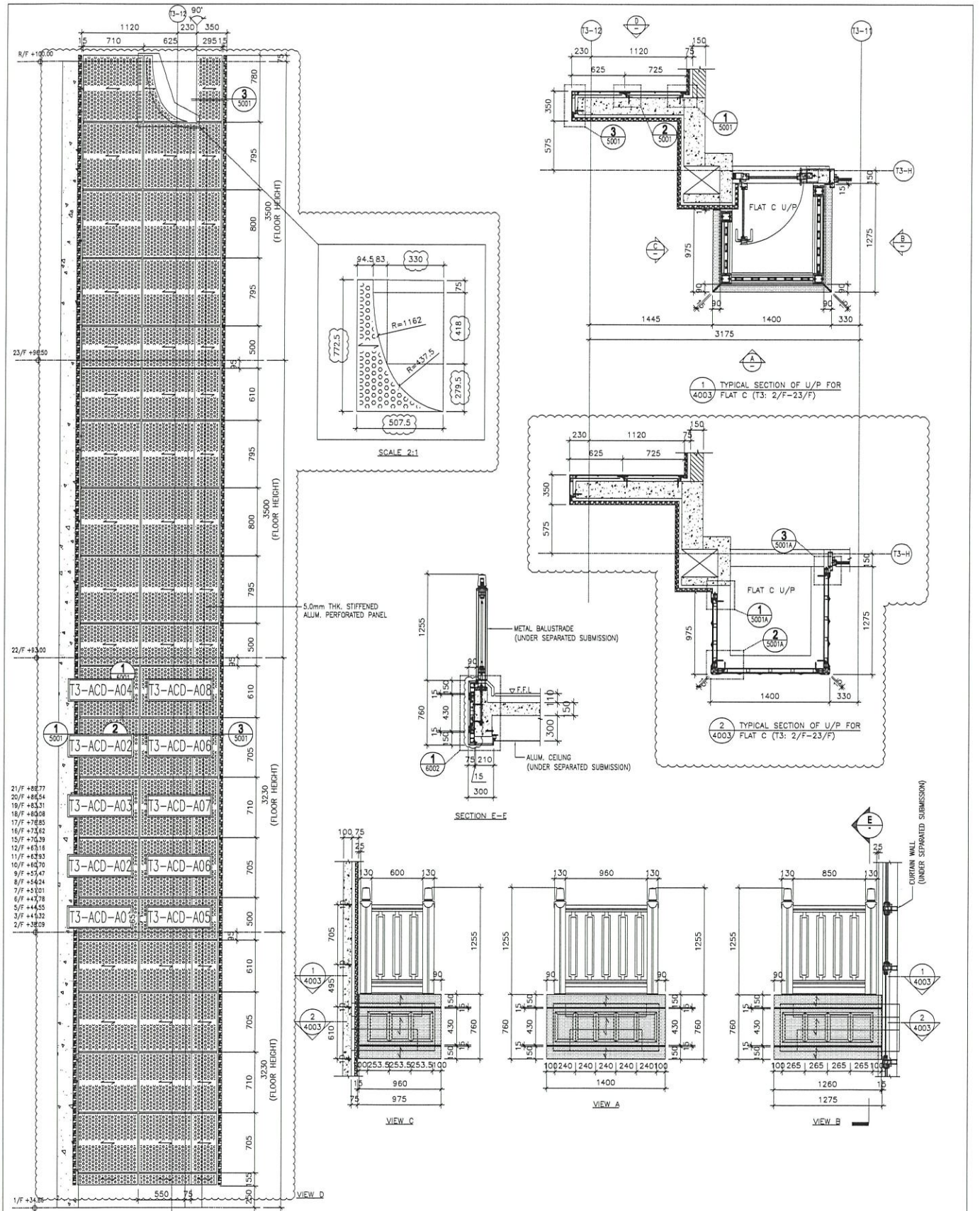




 <b>美特鋁質</b> 有限公司 MIDI Aluminium Fabricator Ltd.	工程號:	J852	計算:	sde	日期:	20/01/2021	送呈:	
	地盤名稱:	亞皆老街	核對:	wsh	日期:		副本:	
地盤用鋁板B.M.表		項目類別:	T3(3F~6F) C單位樣辦層牆身鋁板		日期:			
BM編號:		修改版次:	A/C Code:	總V.F.:	5.11	總重量:	84.78	此BM依據**拆圖資料計算

序號	修改內容	鋁板圖號	鋁板名稱	顏色	實用	後備	總數	總重量	單件展開面積	總展開面積	單件V.F.	總V.F.	備註	位置
									平方米		平方米			
1		T3-ACD-A01	3.0mm厚穿孔鋁板	FN090M/白色	1	0	1	3.594	0.442	0.442	0.341	0.341		見位置圖
2		T3-ACD-A02	3.0mm厚穿孔鋁板	FN090M/白色	2	0	2	9.797	0.603	1.205	0.485	0.969		見位置圖
3		T3-ACD-A03	3.0mm厚穿孔鋁板	FN090M/白色	1	0	1	4.930	0.606	0.606	0.488	0.488		見位置圖
4		T3-ACD-A04	3.0mm厚穿孔鋁板	FN090M/白色	1	0	1	4.294	0.528	0.528	0.418	0.418		見位置圖
5		T3-ACD-A05	3.0mm厚穿孔鋁板(轉角)	FN090M/白色	1	0	1	4.784	0.588	0.588	0.445	0.445		見位置圖
6		T3-ACD-A06	3.0mm厚穿孔鋁板(轉角)	FN090M/白色	2	0	2	13.040	0.802	1.604	0.633	1.266		見位置圖
7		T3-ACD-A07	3.0mm厚穿孔鋁板(轉角)	FN090M/白色	1	0	1	6.562	0.807	0.807	0.638	0.638		見位置圖
8		T3-ACD-A08	3.0mm厚穿孔鋁板(轉角)	FN090M/白色	1	0	1	5.715	0.703	0.703	0.546	0.546		見位置圖
9		T3-ACD-A11	3.0mm厚穿孔鋁板	FN090M/白色	0	0	0	0.000	0.497	0.000	0.372	0.000		見位置圖
10		T3-ACD-A12	3.0mm厚穿孔鋁板	FN090M/白色	0	0	0	0.000	0.951	0.000	0.797	0.000		見位置圖
11		T3-ACD-A13	3.0mm厚穿孔鋁板	FN090M/白色	0	0	0	0.000	0.957	0.000	0.803	0.000		見位置圖
12		T3-ACD-A14	3.0mm厚穿孔鋁板	FN090M/白色	0	0	0	0.000	1.059	0.000	0.898	0.000		見位置圖
13		AC-A01	3.0mm厚鋁板/加力骨	MILL	5	0	5	4.884	0.120	0.601	0.000	0.000		工廠組裝用
14		AC-A02	3.0mm厚鋁板/加力骨	MILL	5	0	5	4.290	0.106	0.528	0.000	0.000		工廠組裝用
15		AC-A03	3.0mm厚鋁板/加力骨	MILL	45	0	45	21.580	0.059	2.654	0.000	0.000		工廠組裝用
16		AC-A04	3.0mm厚鋁板/加力骨	MILL	0	0	0	0.000	0.199	0.000	0.000	0.000		工廠組裝用
17		ACA-AA-A01	3.0mm厚鋁板/鋁碼	MILL	40	0	40	0.650	0.002	0.080	0.000	0.000		工廠組裝用
18		ACA-AA-A02	3.0mm厚鋁板/鋁碼	MILL	10	0	10	0.163	0.002	0.020	0.000	0.000		工廠組裝用
19		ACA-AB-A01	3.0mm厚鋁板/鋁碼	MILL	10	0	10	0.457	0.006	0.056	0.000	0.000		工廠組裝用
20		ACA-AB-A02	3.0mm厚鋁板/鋁碼	MILL	12	0	12	0.039	0.000	0.005	0.000	0.000		工廠組裝用
21														

總計: 137 84.78 10.43 5.11



<p><b>REVISIONS</b></p> <table border="1" style="width:100%; border-collapse: collapse;"> <tr> <th>NO.</th> <th>DATE</th> <th>DESCRIPTION</th> </tr> <tr> <td>1</td> <td>20/11/2020</td> <td>ISSUED FOR PERMIT</td> </tr> <tr> <td>2</td> <td>24/11/2020</td> <td>REVISIONS TO PERMIT</td> </tr> <tr> <td>3</td> <td>24/11/2020</td> <td>REVISIONS TO PERMIT</td> </tr> </table>	NO.	DATE	DESCRIPTION	1	20/11/2020	ISSUED FOR PERMIT	2	24/11/2020	REVISIONS TO PERMIT	3	24/11/2020	REVISIONS TO PERMIT	<p><b>JOB NO.:</b> J-852</p> <p><b>PROJECT:</b> PROPOSED RESIDENTIAL DEVELOPMENT AT 139 - 147 ARGYLE STREET, NKK 6005, 6035 R/P, 6036 R/P, 6037 R/P &amp; 6038 R/P.</p> <p><b>TITLE:</b> PART ELEVATION, PLAN &amp; SECTION OF ALUM. &amp; ACOUSTIC GLAZING FOR TOWER 3 FLAT C U/P</p>	<p><b>DATE:</b> 12-MAY-20</p> <p><b>SCALE:</b> 1:50</p> <p><b>DRAWN BY:</b> LHR</p> <p><b>CHECKED BY:</b> TDW</p>	<p><b>LEGEND:</b></p> <ul style="list-style-type: none"> <li>1. F.F.L. - FINISHED FLOOR LEVEL</li> <li>2. S.F.L. - SECOND FLOOR LEVEL</li> <li>3. R.F.L. - RAMPED FLOOR LEVEL</li> <li>4. 30mm THK. ALUM. GLAZING</li> <li>5. 5.0mm THK. STIFFENED ALUM. PERFORATED PANEL</li> </ul>	<p><b>NOTE:</b></p> <ol style="list-style-type: none"> <li>1. ALL DIMENSIONS ARE IN mm.</li> <li>2. ALL DIMENSIONS ARE VIEWED FROM OUTSIDE BEFORE FABRICATION.</li> <li>3. ALL DIMENSIONS TO BE VIEWED ON SITE.</li> </ol>	<p><b>ARCHITECT:</b> AEC GROUP LTD</p> <p><b>STRUCTURAL ENGINEER:</b> Gammion</p> <p><b>FACE CONSULTANT:</b> ARUP</p> <p><b>MEINERD</b></p>	<p><b>B.D. REF.:</b></p> <p><b>CLIENT:</b></p>
NO.	DATE	DESCRIPTION																
1	20/11/2020	ISSUED FOR PERMIT																
2	24/11/2020	REVISIONS TO PERMIT																
3	24/11/2020	REVISIONS TO PERMIT																

**美特经贸有限公司**  
 Mei Te International Trading Company Ltd.  
 610 Cheong Cheong Road, Kowloon  
 Tel: (852) 27777665  
 Fax: (852) 27777665  
 Email: info@meite.com.hk  
 DWG NO.: 1852-SD-AC4-4003 REV.: C

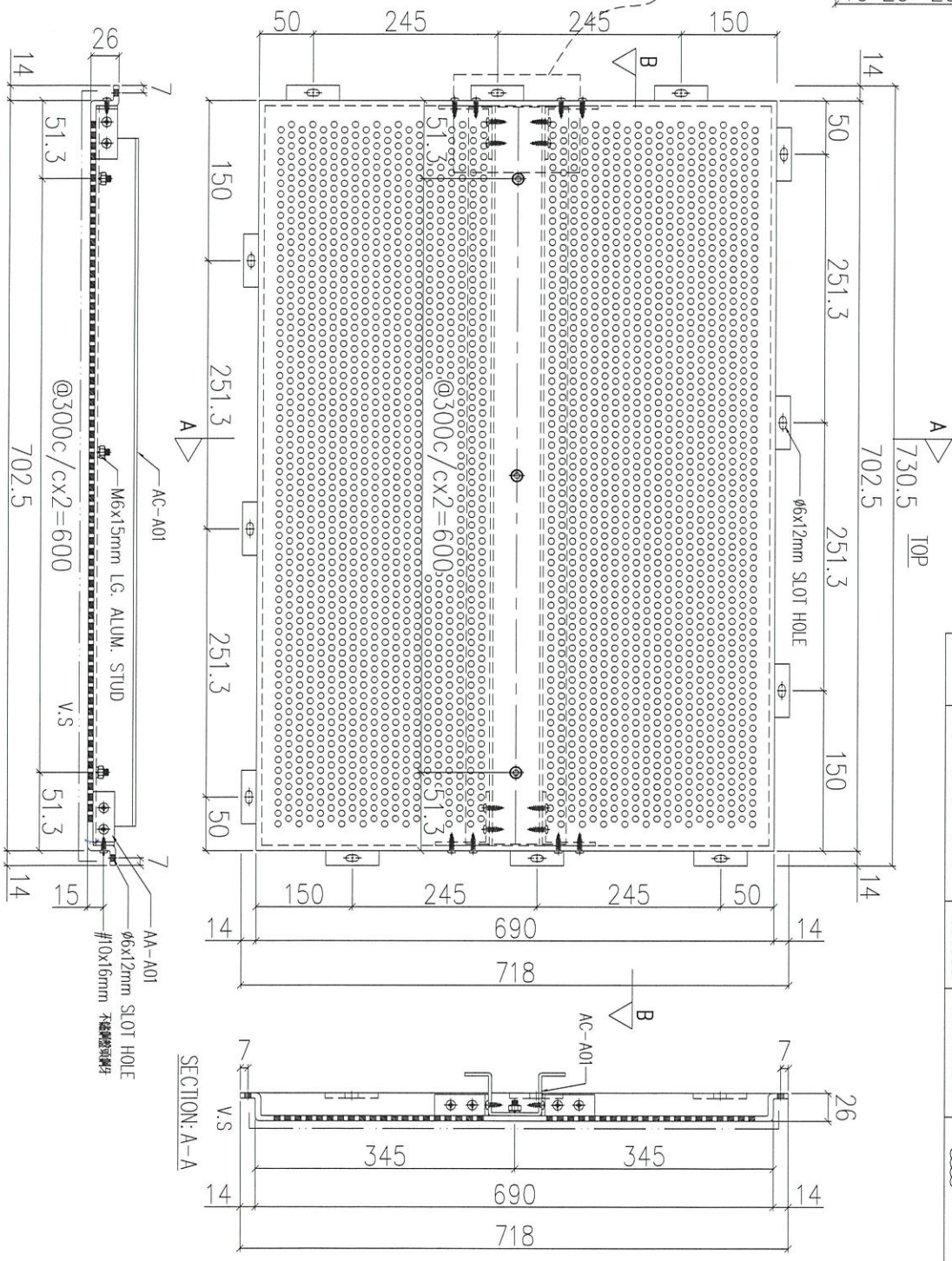
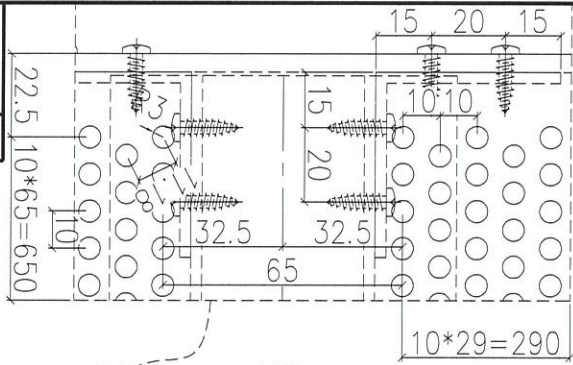




美特鋁質 有限公司  
MIDI Aluminium Fabricator Ltd.

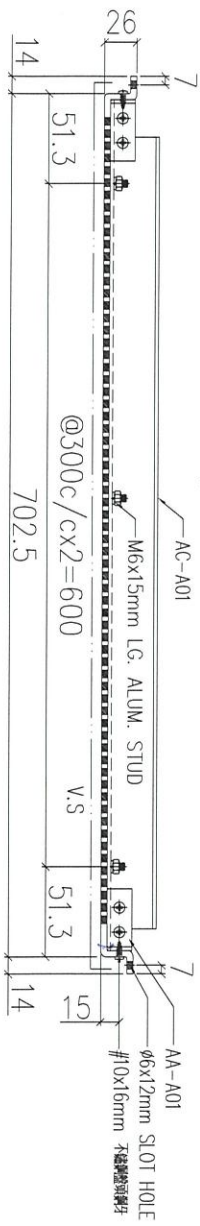
工程號 J852 地盤 亞答老街

送地盤



SECTION: B-B

SECTION: A-A



序號	物料編號	數量	使用位置	樓層
01	T1-ACD-A02	6	見派位圖	3F~6F
02	T2-ACD-A02	6	見派位圖	3F~6F
03	T3-ACD-A02	2	見派位圖	5F

名稱	鋁板加工圖	制圖	LHR	2020.12.27	修改	A
材料	5mm THK. ALUM. CLADDING	復核	-	-	日期	2021.01.21
顏色	FN090M	批准			圖號	J852-ACA-ACD-A02





美特鋁質 有限公司  
MIDI Aluminium Fabricator Ltd.

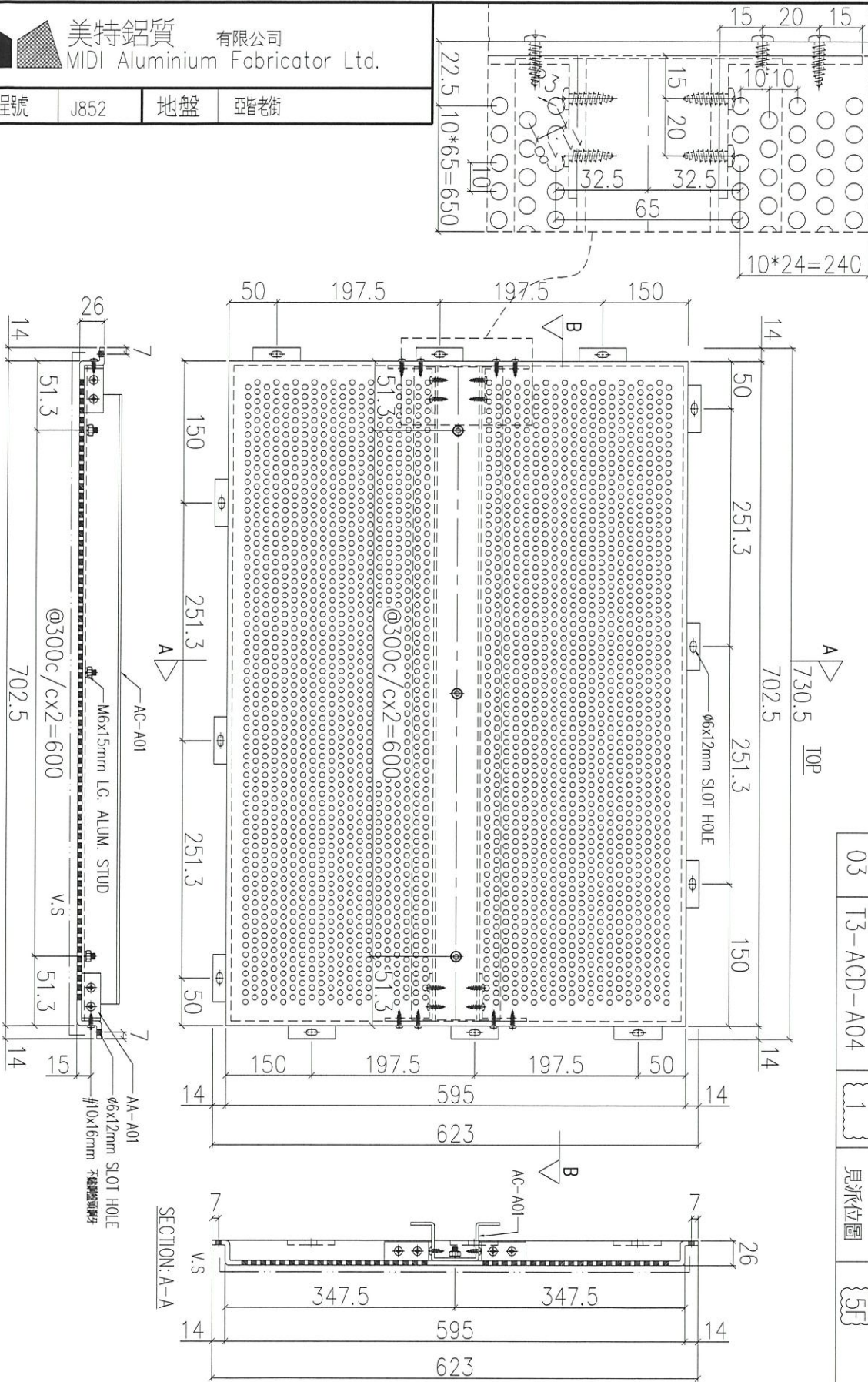
工程號

J852

地盤

亞答街

送地盤



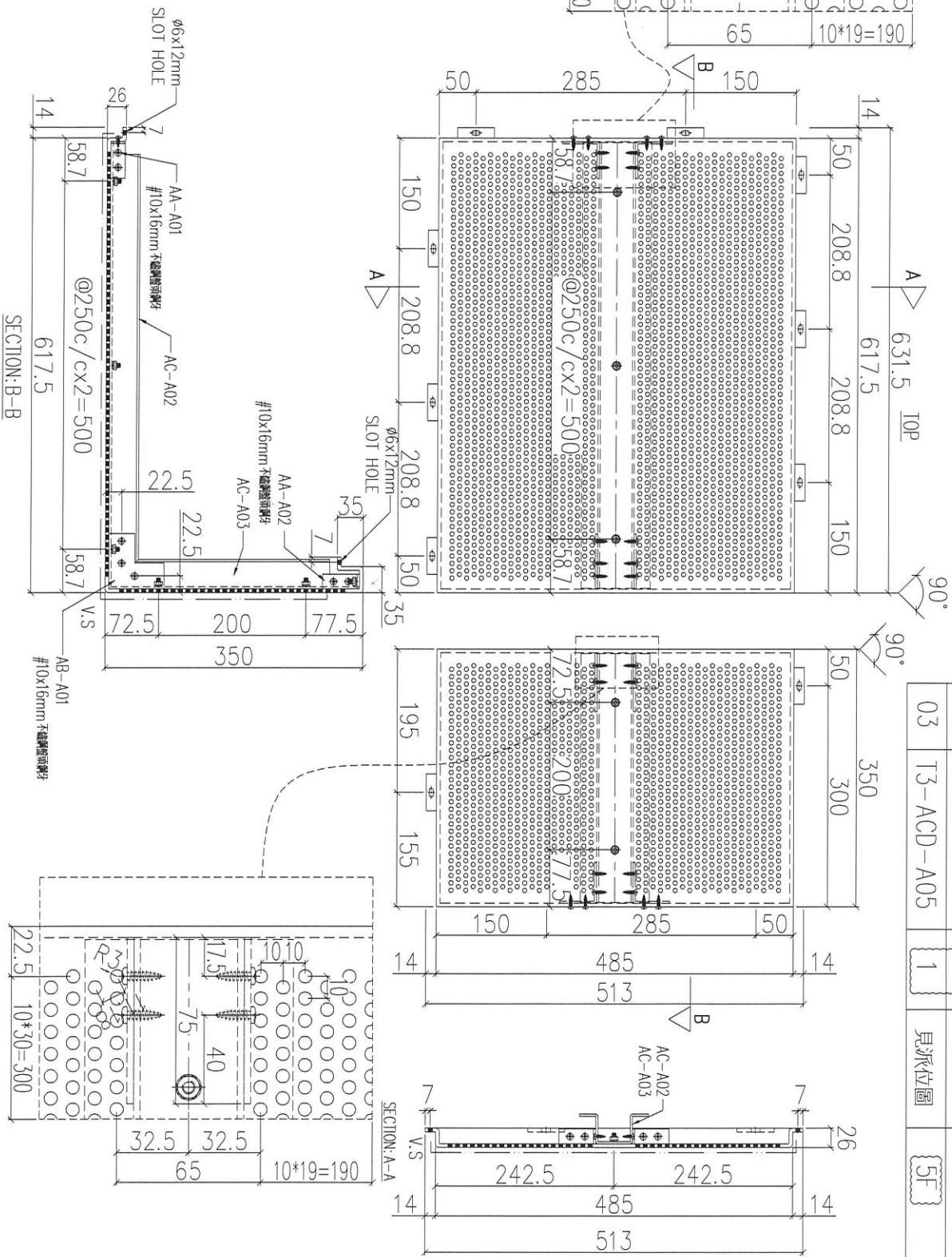
序號	物料編號	數量	使用位置	樓層
01	T1-ACD-A04	3	見派位圖	3F~6F
02	T2-ACD-A04	3	見派位圖	3F~6F
03	T3-ACD-A04	1	見派位圖	5F

名稱	鋁板加工圖	制圖	LHR	2020.12.27	修改	A
材料	5mm THK. ALUM. CLADDING	復核	-	-	日期	2021.01.21
顏色	FN090M	批准			圖號	J852-ACA-ACD-A04



美特鋁質 有限公司  
MIDI Aluminium Fabricator Ltd.

工程號	J852	地盤	亞皆老街
-----	------	----	------



送地盤

序號	物料編號	數量	使用位置	樓層
01	T1-ACD-A05	3	見派位圖	3F~6F
02	T2-ACD-A05	3	見派位圖	3F~6F
03	T3-ACD-A05	1	見派位圖	5F

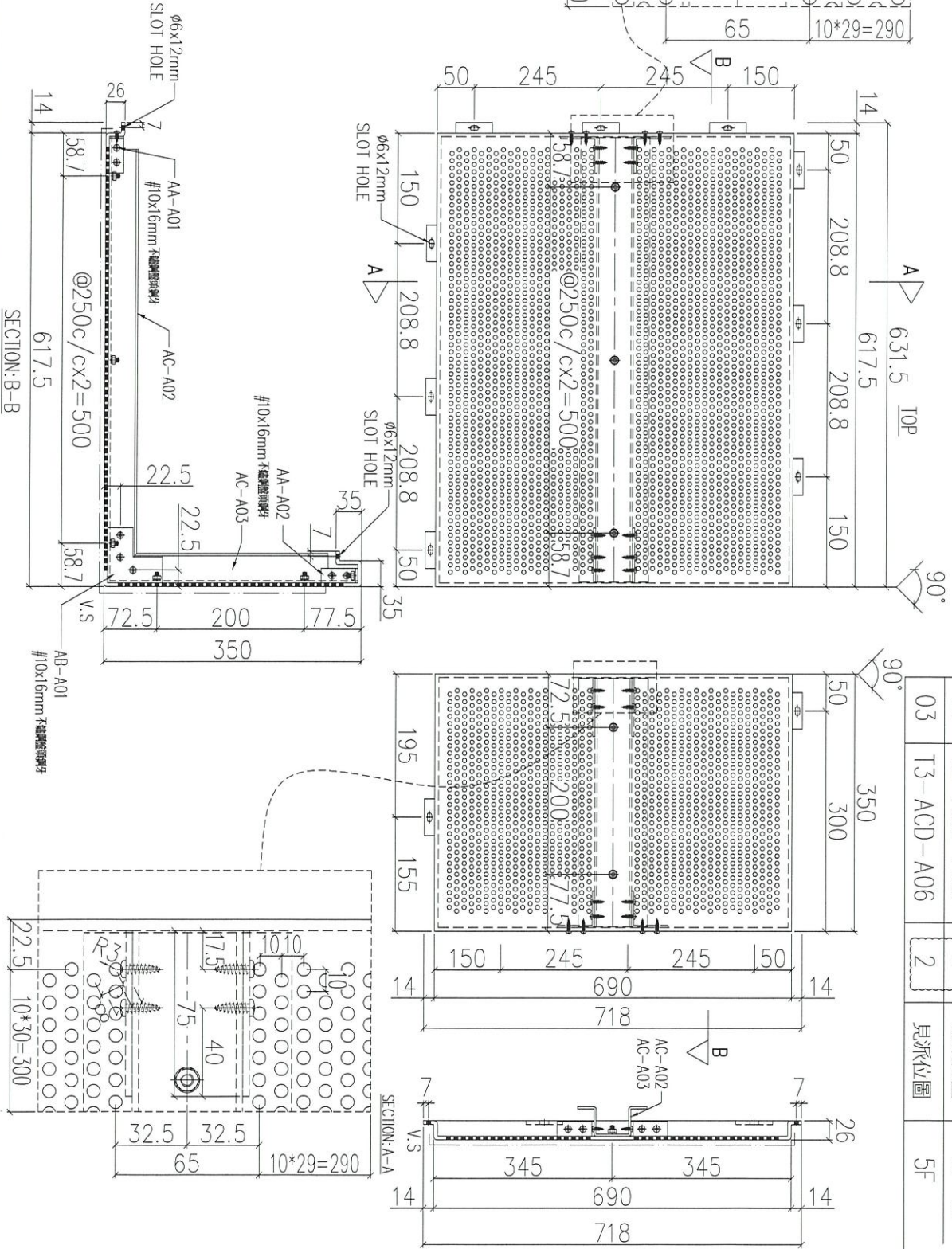
名稱	鋁板加工圖	制圖	LHR	2020.12.27	修改	A
材料	5mm THK. ALUM. CLADDING	復核	-	-	日期	2021.01.21
顏色	FN090M	批准			圖號	J852-ACA-ACD-A05



美特鋁質 有限公司  
MIDI Aluminium Fabricator Ltd.

工程號 J852 地盤 亞答街

送地盤

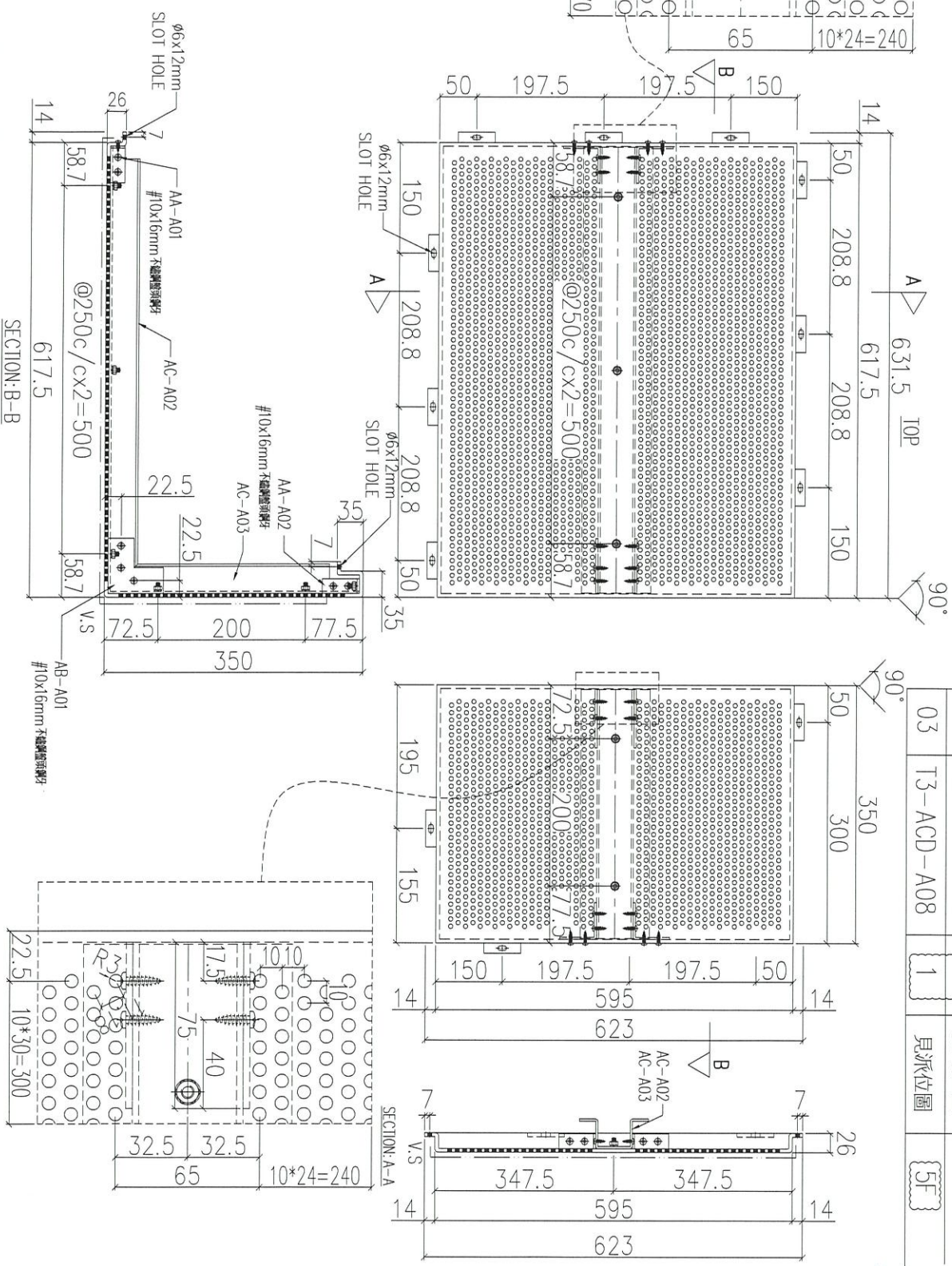


序號	物料編號	數量	使用位置	樓層
01	T1-ACD-A06	6	見派位圖	3F~6F
02	T2-ACD-A06	6	見派位圖	3F~6F
03	T3-ACD-A06	2	見派位圖	5F

名稱	鋁板加工圖	制圖	LHR	2020.12.27	修改	A
材料	5mm THK. ALUM. CLADDING	復核	-	-	日期	2021.01.21
顏色	FN090M	批准			圖號	J852-ACA-ACD-A06



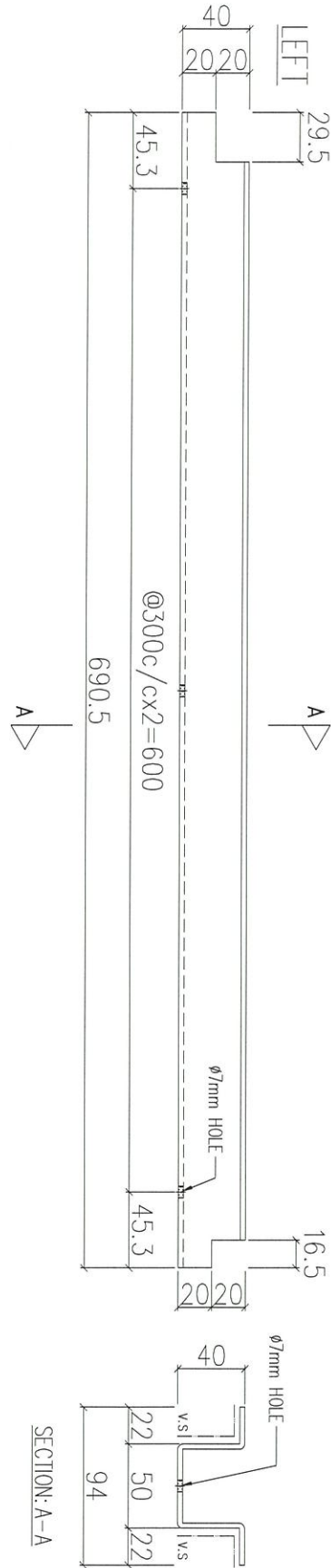
送地盤



序號	物料編號	數量	使用位置	樓層
01	T1-ACD-A08	3	見派位圖	3F~6F
02	T2-ACD-A08	3	見派位圖	3F~6F
03	T3-ACD-A08	1	見派位圖	5F

名稱	鋁板加工圖	制圖	LHR	2020.12.27	修改	A
材料	5mm THK. ALUM. CLADDING	復核	-	-	日期	2021.01.21
顏色	FN090M	批准			圖號	J852-ACA-ACD-A08

組裝用



01	AC-A01	5	ACD-A06~08	5F
序號	物料編號	數量	使用位置	樓層

名稱	鋁板加工圖	制圖	LHR	2020.12.27	修改	A
材料	3mm厚鋁板	復核	-	-	日期	2021.01.21
顏色	FN090M	批准			圖號	J852-ACA-AC-A01



美特鋁質 有限公司  
MIDI Aluminium Fabricator Ltd.

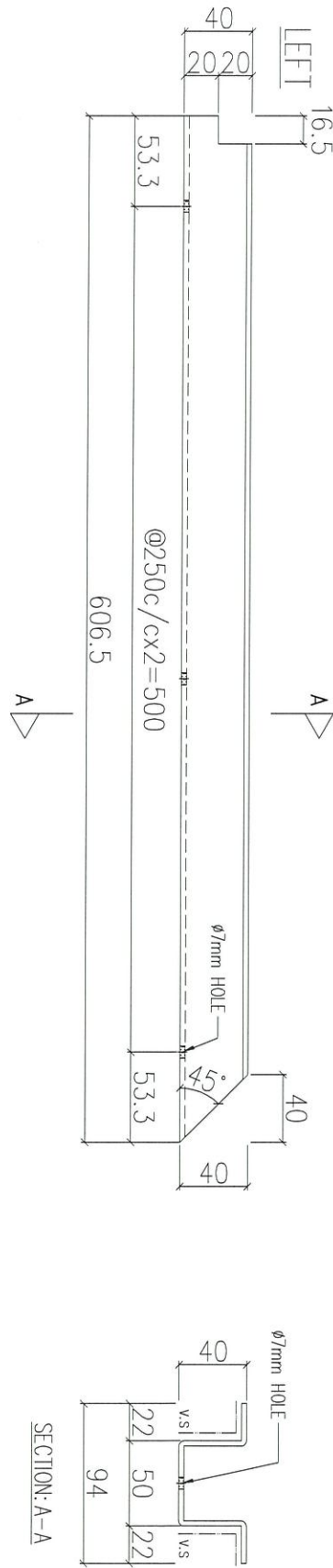
工程號

J852

地盤

亞皆老街

組裝用



序號	物料編號	數量	使用位置	樓層
01	AC-A02	5	ACD-A05~08	T3_5F

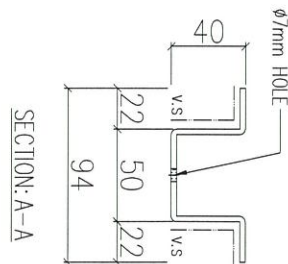
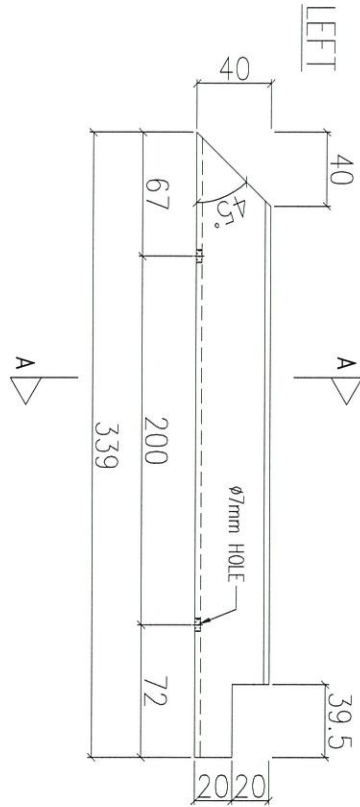
名稱	鋁板加工圖	制圖	LHR	2020.12.27	修改	A
材料	3mm厚鋁板	復核	-	-	日期	2021.01.21
顏色	-	批准			圖號	J852-ACA-AC-A02



美特鋁質 有限公司  
MIDI Aluminium Fabricator Ltd.

工程號	J852	地盤	亞答老街
-----	------	----	------

組裝用



序號	物料編號	數量	使用位置	樓層
01	AC-A03	45	ACD-A05~08	

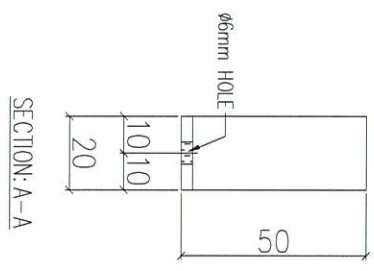
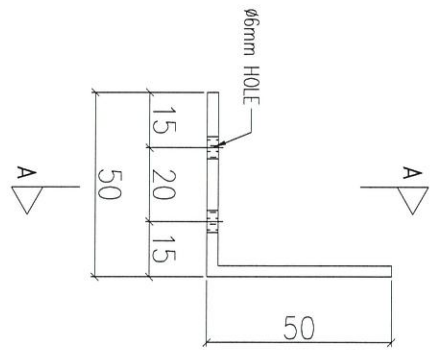
名稱	鋁板加工圖	制圖	LHR	2020.12.27	修改	A	
材料	3mm厚鋁板	復核	-	-	日期	2021.01.21	
顏色	-	批准			圖號	J852-ACA-AC-A03	



美特鋁質 有限公司  
MIDI Aluminium Fabricator Ltd.

工程號	J852	地盤	亞皆老街
-----	------	----	------

組裝用



序號	物料編號	數量	使用位置	樓層
01	AA-A01	40	ACD-A01~A08	T3-5/F

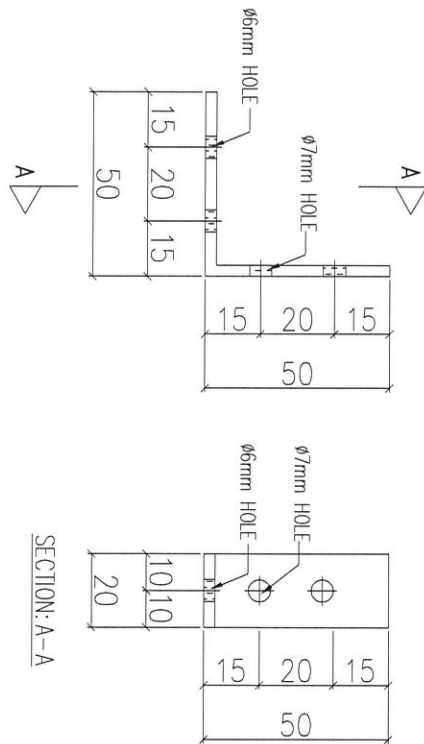
名稱	鋁角加工圖	制圖	LHR	2020.12.27	修改	A
材料	50x50x3mm 厚鋁角	復核	-	-	日期	2021.01.21
顏色	-	批准			圖號	J852-ACA-AA-A01



美特鋁質 有限公司  
MIDI Aluminium Fabricator Ltd.

工程號	J852	地盤	亞皆老街
-----	------	----	------

組裝用



新增

序號	物料編號	數量	使用位置	樓層
01	AA-A02	10	ACD-A05~08	

名稱	鋁角加工圖	制圖	LHR	2020.12.27	修改			
材料	50x50x3mm厚鋁角	復核	-	-	日期			
顏色	-	批准			圖號	J852-ACA-AA-A01	A02	

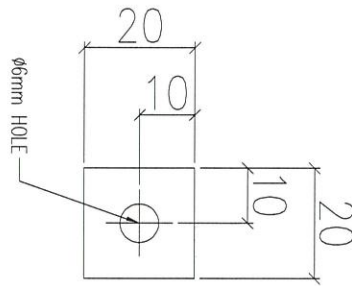




美特鋁質 有限公司  
MIDI Aluminium Fabricator Ltd.

組裝用

工程號	J852	地盤	亞皆老街
-----	------	----	------

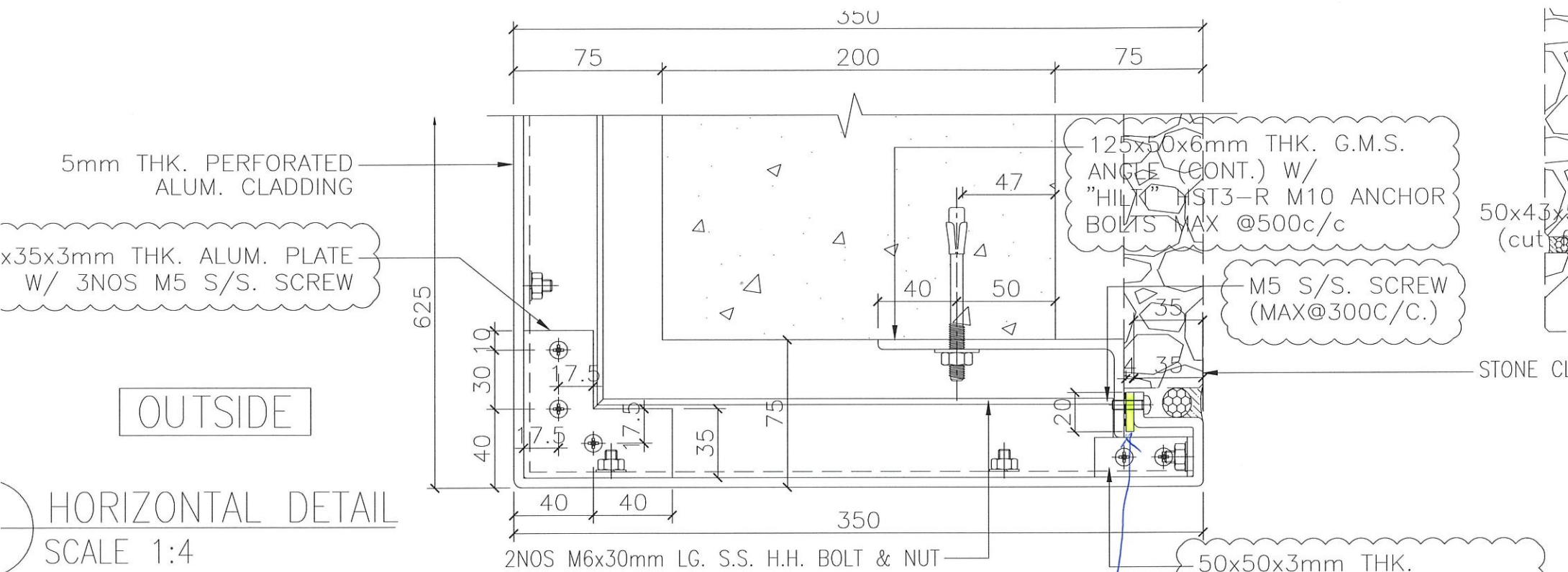


Finis 轉角位加型巴用

新增

01	物料編號	AB-A02	數量	{12}	使用位置	ACD-A05~08	樓層	5F
----	------	--------	----	------	------	------------	----	----

名稱	鋁角加工圖	制圖	LHR	2020.12.27	修改			
材料	4mm厚鋁角	復核	-	-	日期			
顏色	-	批准			圖號	J852-ACA-AB-A02		



4mm厚铝板  
AB-A02