



工程指示 / 要求簡箋(E.I.)

工程指示編號：EI / 2975 / 21

修改版次：-

工程編號：J - 852

工程名稱：亞皆老街中電

工程項目：後裝趟門 鋁料 (門玉) (T3) (5/F)

收件人：生統

發件人：Ant Yeung

日期：20/01/2021

□要求提供 / □確認 事項：

- | | | |
|------------------------------------|-------------------------------------|-------------------------------|
| <input type="checkbox"/> 初步鋁料 B.M. | <input type="checkbox"/> 加工拆圖，然後生產 | <input type="checkbox"/> 尺寸表 |
| <input type="checkbox"/> 正式鋁料 B.M. | <input type="checkbox"/> 技術上資料 / 指示 | <input type="checkbox"/> 報價 |
| <input type="checkbox"/> 配件 B.M. | <input type="checkbox"/> 樣辦或貨品說明書 | <input type="checkbox"/> 分判合約 |

內容：

請按加工圖生產 T3 (5/F) 趟門鋁料 (門玉) 送地盤用

請在 2021.01.29 前完成上列要求。

附：3 頁位置圖+ 59 頁+15 頁開料單

以上項目為：

- | | | |
|---------------------------------|--------------------------------------|--------------------------------|
| <input type="checkbox"/> 原合約工程包 | <input type="checkbox"/> 原合約工程加 / 減賬 | <input type="checkbox"/> 新工程報價 |
|---------------------------------|--------------------------------------|--------------------------------|

原因：-

分發東莞各部門：

- | | | | | | | | |
|---------------------------------|------------------------------|---|---|--|---|--------------------------------|---|
| <input type="checkbox"/> 生產技術總監 | <input type="checkbox"/> 連附件 | <input type="checkbox"/> 技術部 | <input type="checkbox"/> 連附件 | <input type="checkbox"/> 生產部 | <input type="checkbox"/> 連附件 | <input type="checkbox"/> 機械設計部 | <input type="checkbox"/> 連附件 |
| <input type="checkbox"/> 採購部 | <input type="checkbox"/> 連附件 | <input checked="" type="checkbox"/> 生產統籌部 | <input checked="" type="checkbox"/> 連附件 | <input checked="" type="checkbox"/> 小羅&清 | <input checked="" type="checkbox"/> 連附件 | | |
| <input type="checkbox"/> 質檢部 | <input type="checkbox"/> 連附件 | <input type="checkbox"/> 會計部 | <input type="checkbox"/> 連附件 | <input type="checkbox"/> 報關組 | <input type="checkbox"/> 連附件 | <input type="checkbox"/> 其他 | <u>楊榮輝</u> <input type="checkbox"/> 連附件 |

分發其他分判：

- | | |
|--|---|
| <input checked="" type="checkbox"/> (v) 水洪 | <input checked="" type="checkbox"/> 連附件 |
|--|---|

分發香港各部門：

- | | | | | | | | | |
|------------------------------|------------------------------|-------------------------------|------------------------------|------------------------------|------------------------------|-----------------------------|---|------------------------------|
| <input type="checkbox"/> 行政部 | <input type="checkbox"/> 連附件 | <input type="checkbox"/> 會計部 | <input type="checkbox"/> 連附件 | <input type="checkbox"/> 統籌部 | <input type="checkbox"/> 連附件 | 林哥 | <input checked="" type="checkbox"/> 工程部地盤科文 | <input type="checkbox"/> 連附件 |
| <input type="checkbox"/> 採購部 | <input type="checkbox"/> 連附件 | <input type="checkbox"/> QS 部 | <input type="checkbox"/> 連附件 | <input type="checkbox"/> 維修部 | <input type="checkbox"/> 連附件 | <input type="checkbox"/> 其他 | | <input type="checkbox"/> 連附件 |

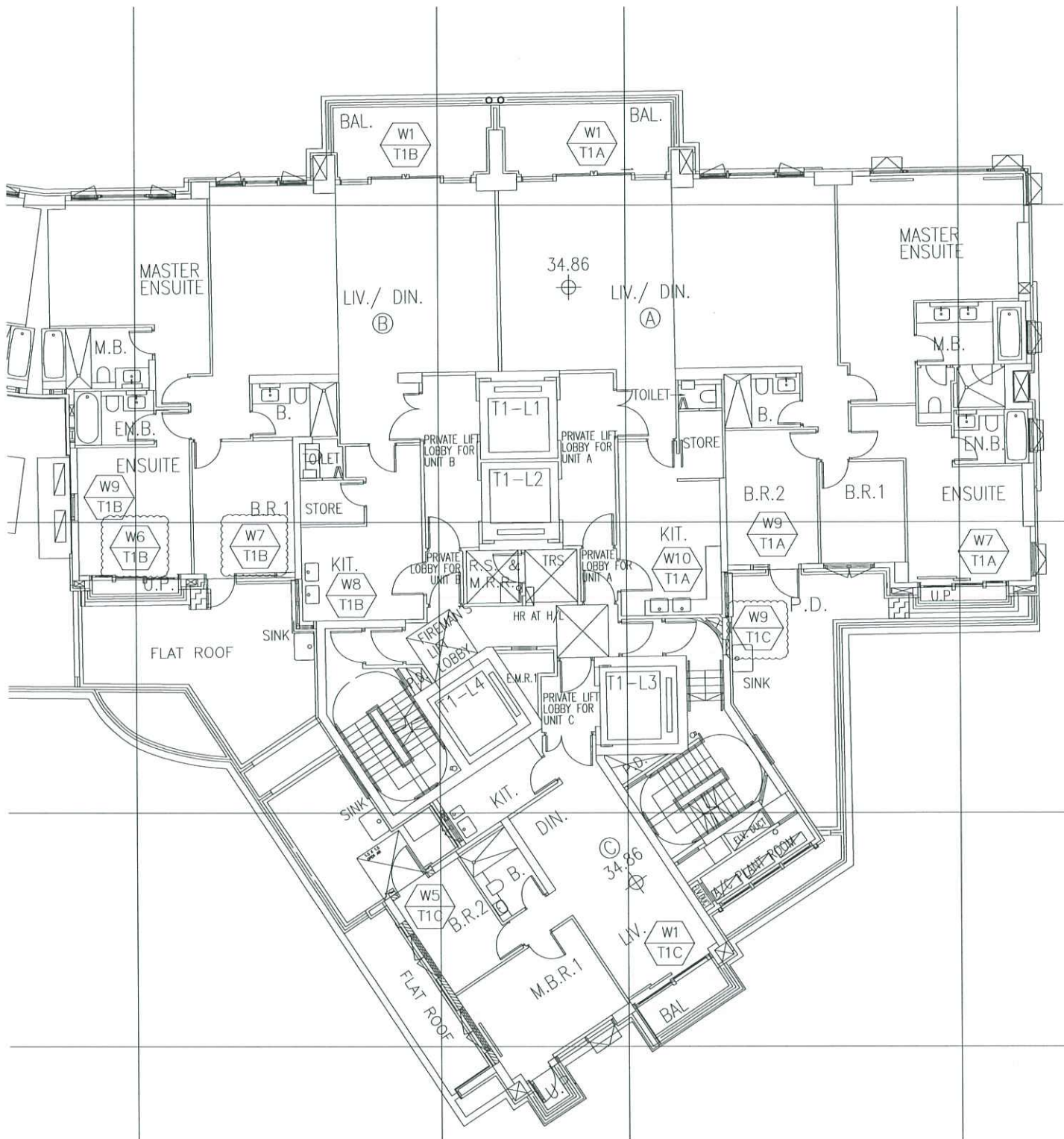
祥哥

傳遞編號：

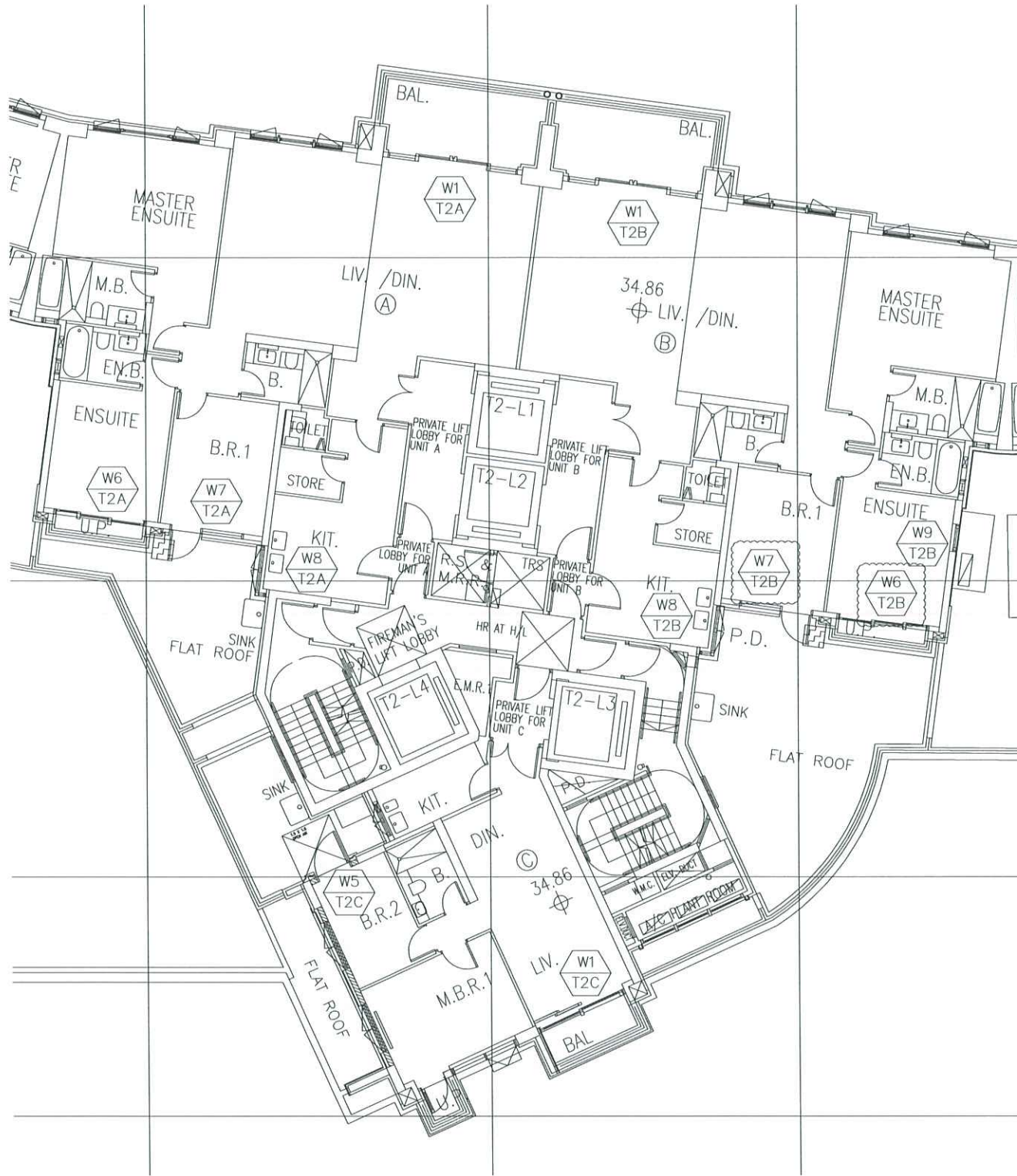
HK 157 / 21

發件人簽署：

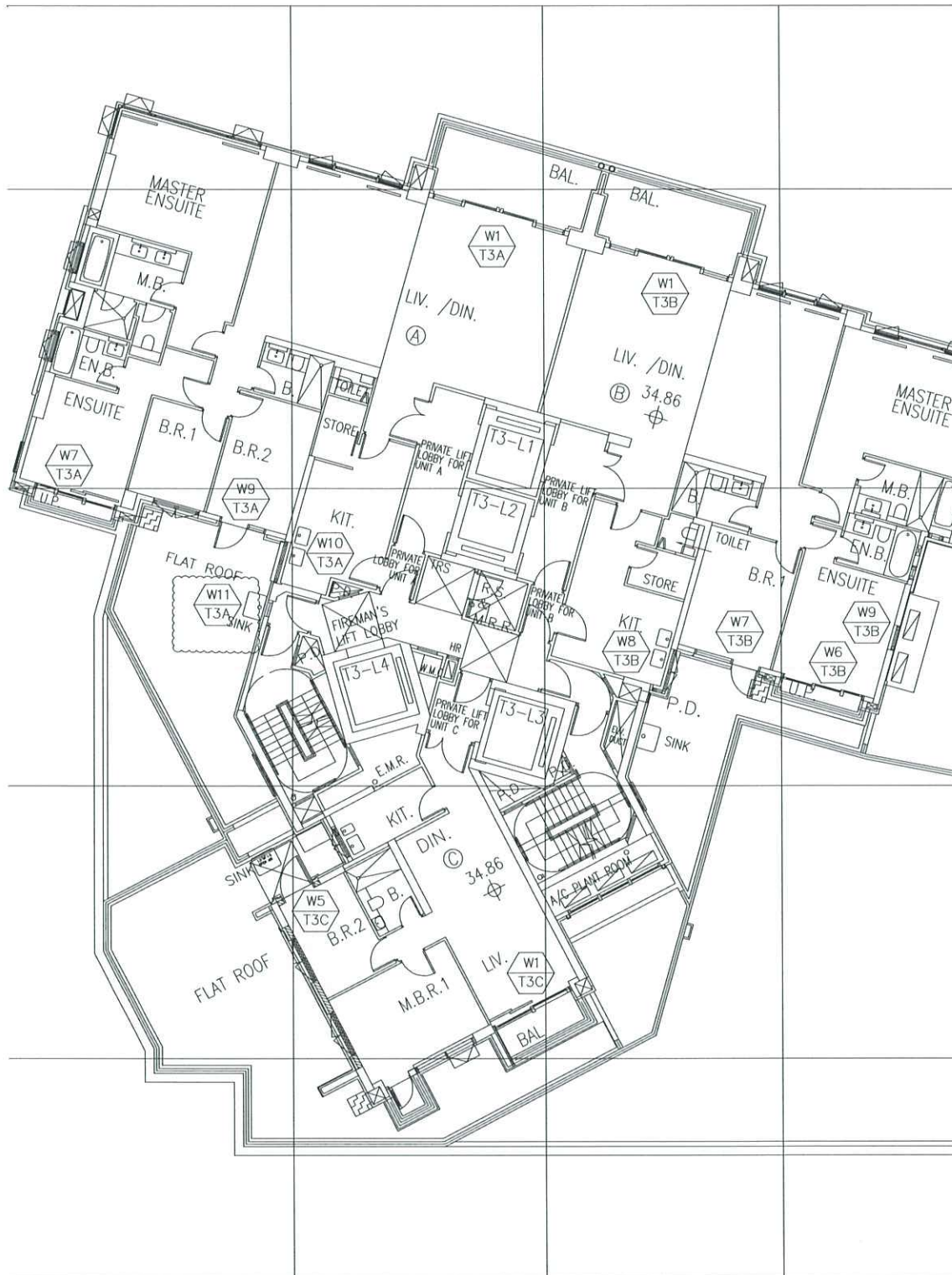
項目經理簽署：



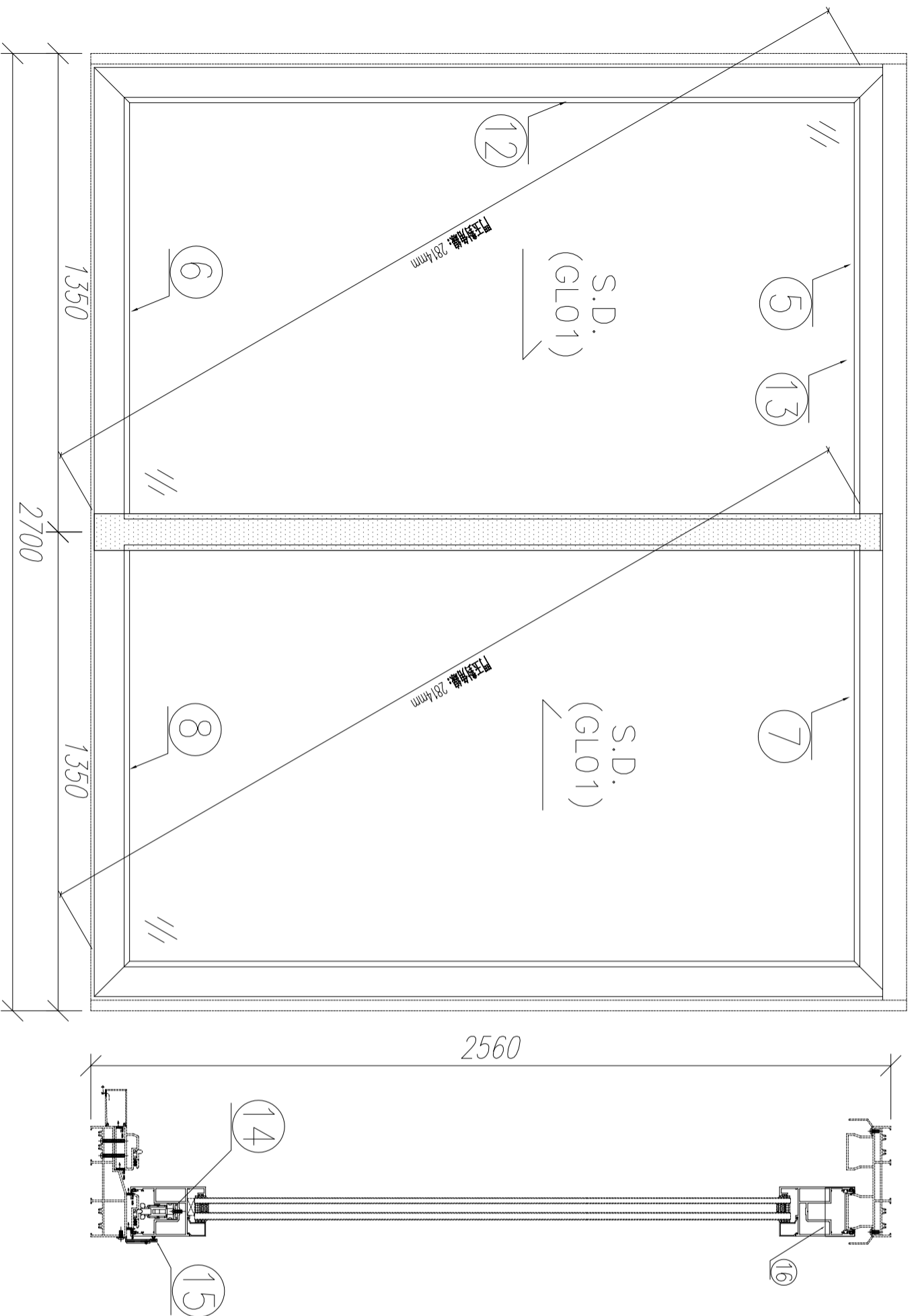
T1



T2

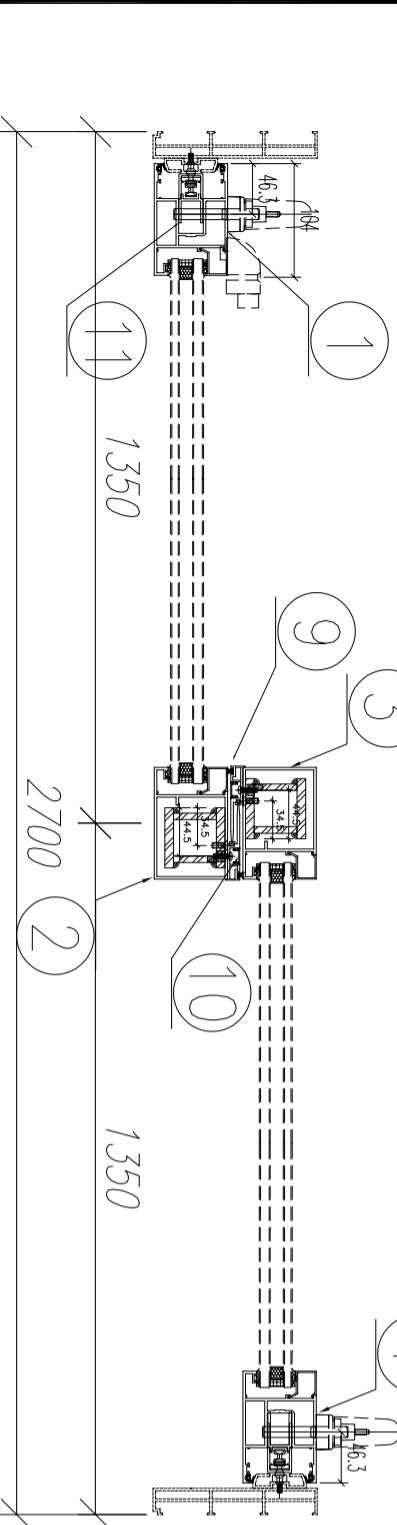


T3



序號	材料編號	材料名稱	加工圖號	長度 L (MM)	單位	數量	
						幅數	小計
1	X85861	趟門玉企料	SD02-S01	2457	支	1	1
2	X85867	趟門玉企料	SD02-S02	2457	支	1	1
3	X85867	趟門玉企料	SD02-S03	2457	支	1	1
4	X85861	趟門玉企料	SD02-S04	2457	支	1	1
5	X85861	趟門玉左橫頂料	SD02-S05	1372	支	1	1
6	X85861	趟門玉左橫底料	SD02-S06	1372	支	1	1
7	X85861	趟門玉右橫頂料	SD02-S07	1372	支	1	1
8	X85861	趟門玉右橫底料	SD02-S08	1372	支	1	1
9	X85863	趟門玉勾企扣料	SD02-S09	2457	支	2	2
10	X85865	趟門玉勾企扣料蓋	直口開料	2457	支	2	2
11	X85868	絲吉利亞鎖墊槽 (企)	SD02-A01	150	支	10	10
12	X85862	趟門玉企玻璃扣線	直口開料	2296.5	支	4	4
13	X85862	趟門玉橫玻璃扣線	直口開料	2252	支	4	4
14	X85868	絲吉利亞鎖墊槽 (橫)	SD04-A02	250	支	4	4
15	3mm鋁封口片	趟門玉企頂封口片	SD04-AL1	50	支	2	2
16	X85876拼接料	趟門框底收口料	SD02-S10C	2700	支	1	1

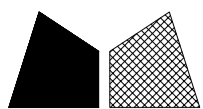
- 說明:
- 1、玻璃線為橫碰企;
 - 2、安裝絲吉利亞配件時, 請注意要加鎖墊槽;
 - 3、料號20為鋁框企向收口鋁板, 請隨門玉一起出貨;



數量: 1
 材料: 詳見本圖附表
 表面處理: UCT806812XL-3
 日期: 2021.01.11
 校核: -
 修改: -
 Rev: -
 工程名稱: 亞答老街 / 趟門框玉 (2趟款)
 圖名: W1/T3C組裝圖
 圖號: W1/T3C



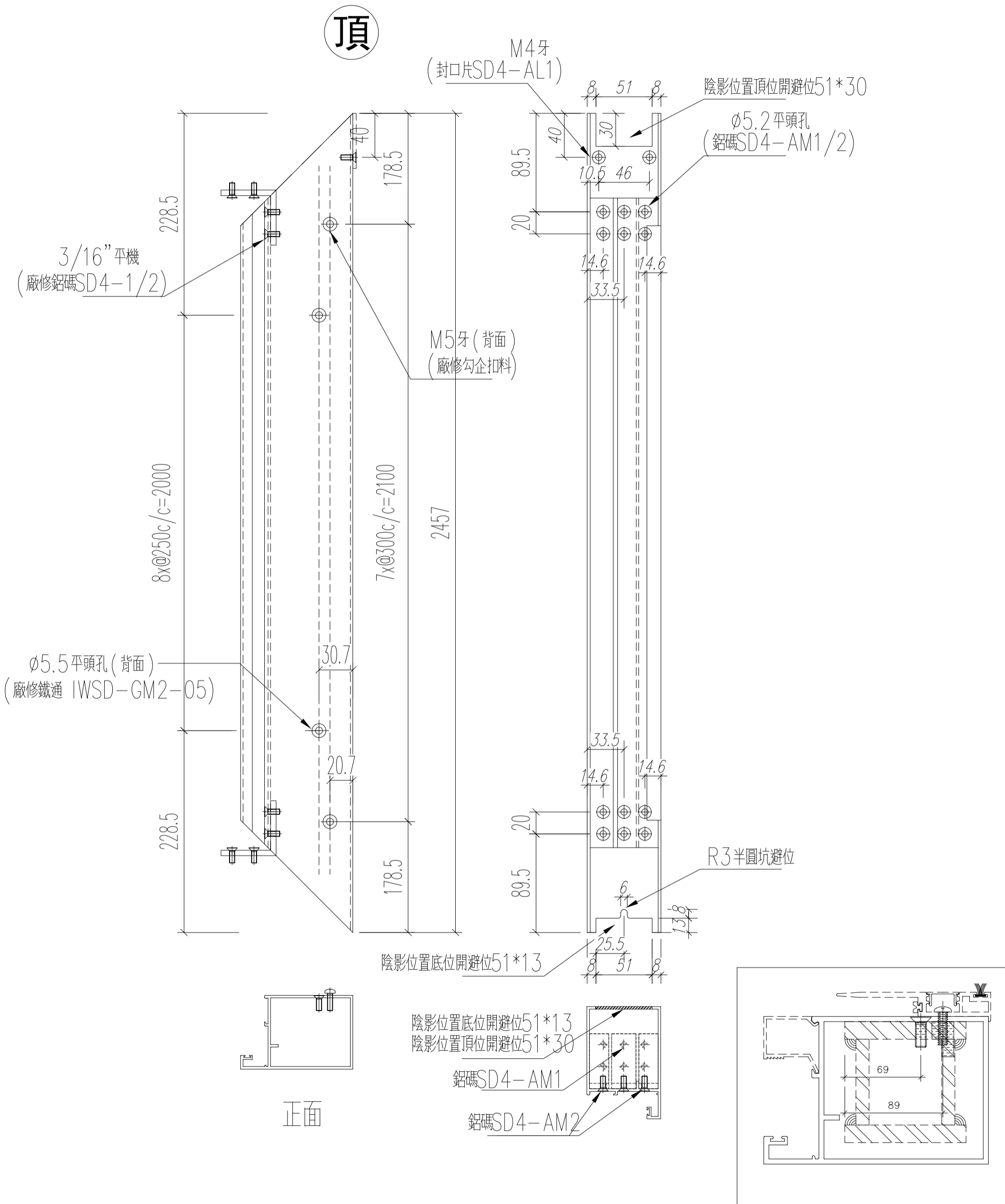
美特鋁質有限公司
 MTDI Aluminium Fabricator Ltd.



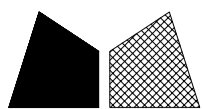
美特鋁質 有限公司
MIDI Aluminium Fabricator Ltd.

工程號 J852 地盤 亞皆老街

窗號	L (MM)	數量 (支)
W1/T3C	2457	1



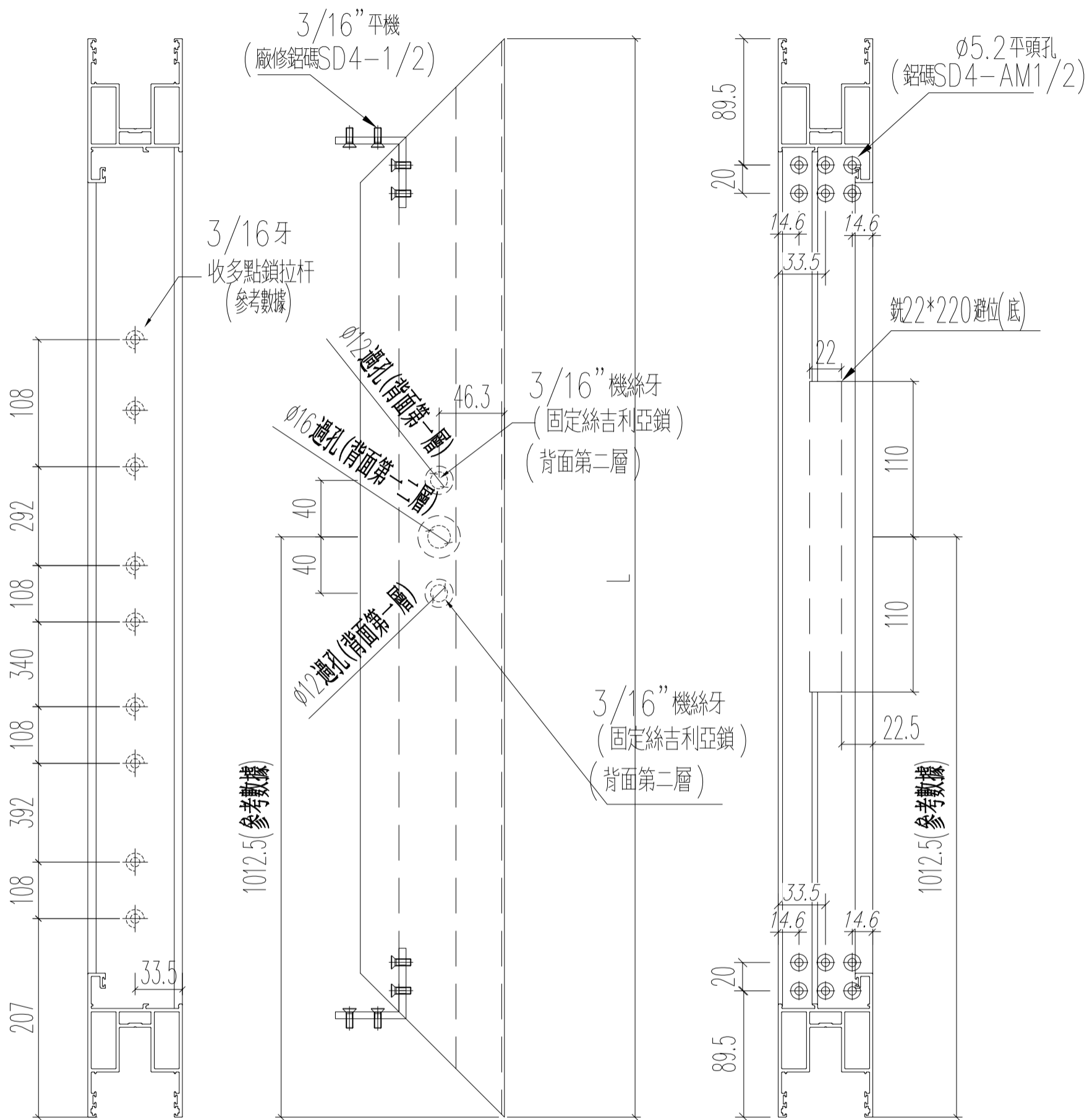
名稱	四扇趟門玉料(左生玉右企)	制圖	sde	2021.01.11	修改		
材料	X85867	復核	WHS		日期		
顏色	UCT806812XL-3	批准			圖號	SD02-S02	



工程號	J852	地盤	亞皆老街
-----	------	----	------

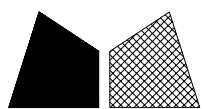
窗號	L (MM)	數量 (支)
W1/T3C	2457	1

頂



正面

名稱	四扇趟門玉料 (右生玉右企)	制圖	sde	2021.01.11	修改		
材料	X85861	復核	WHS		日期		
顏色	UCT806812XL-3	批准			圖號	SD02-S04	

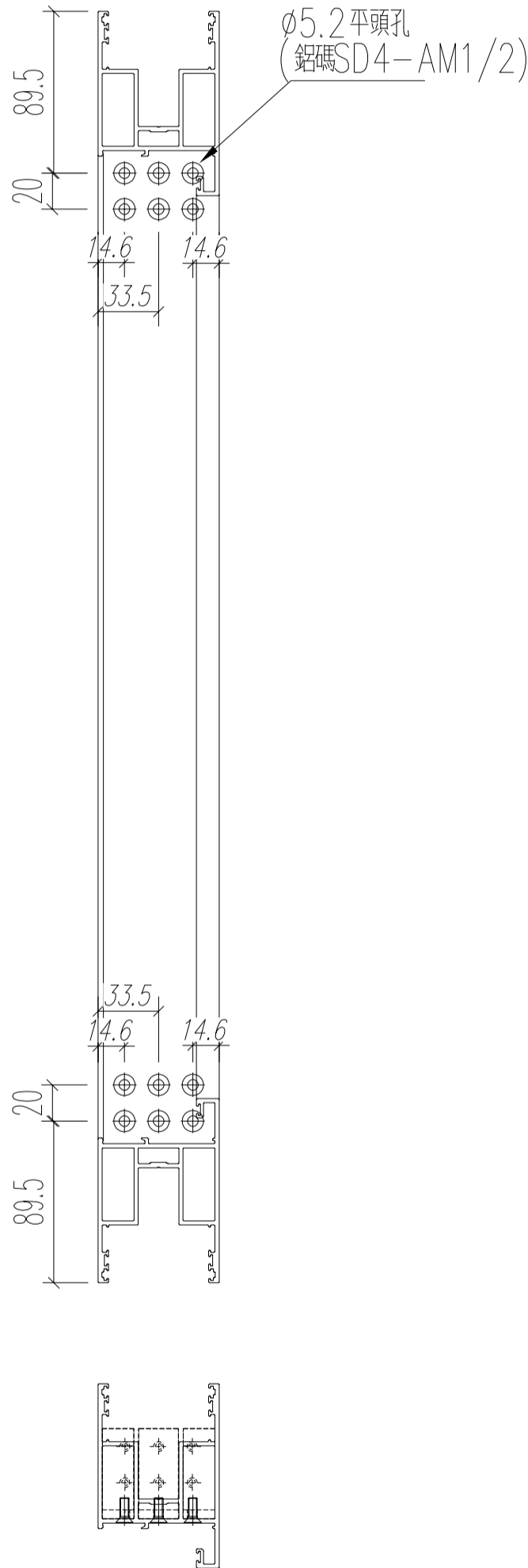
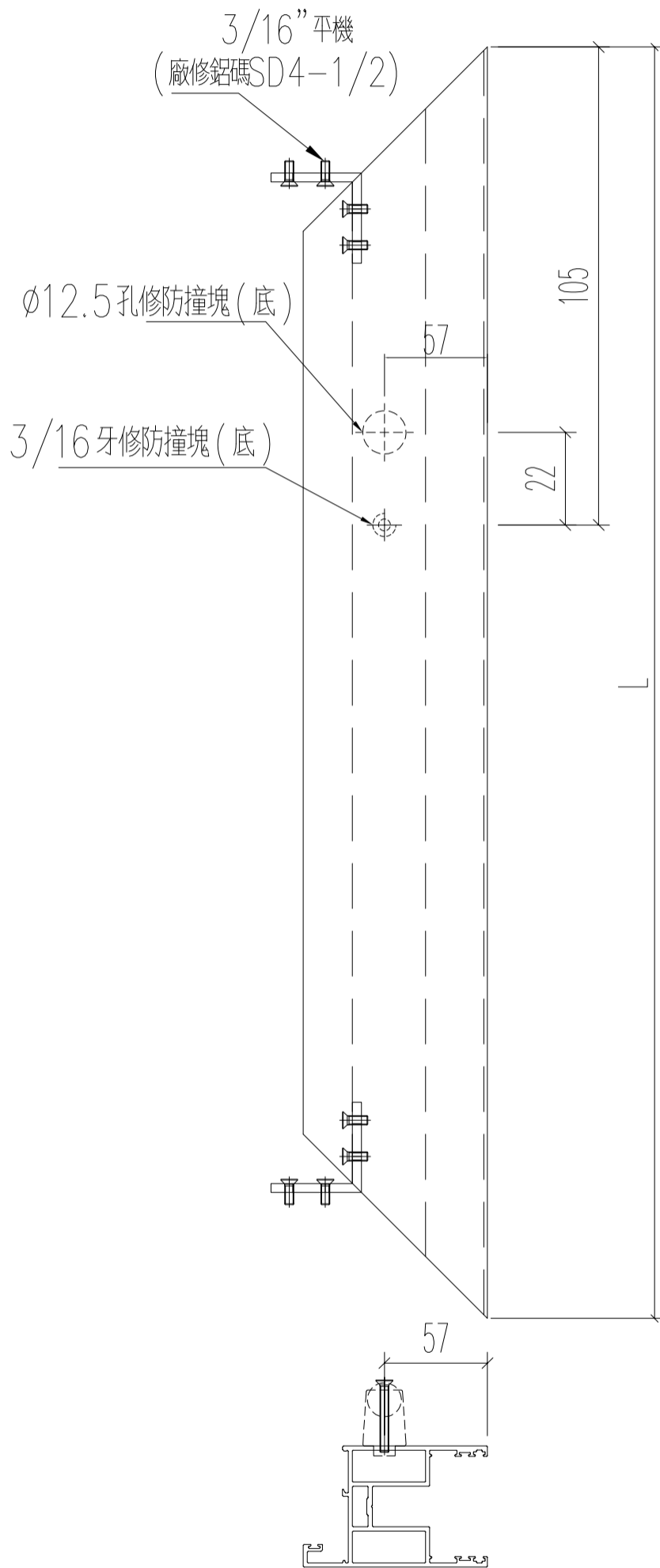


美特鋁質 有限公司
MIDI Aluminium Fabricator Ltd.

工程號	J852	地盤	亞皆老街
-----	------	----	------

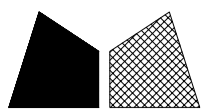
窗號	L (MM)	數量 (支)
W1/T3C	1372	1

左



正面

名稱	四扇趟門玉料(左生玉頂)	制圖	sde	2021.01.11	修改		
材料	X85861	復核	WHS		日期		
顏色	UCT806812XL-3	批准			圖號	SD02-S05	

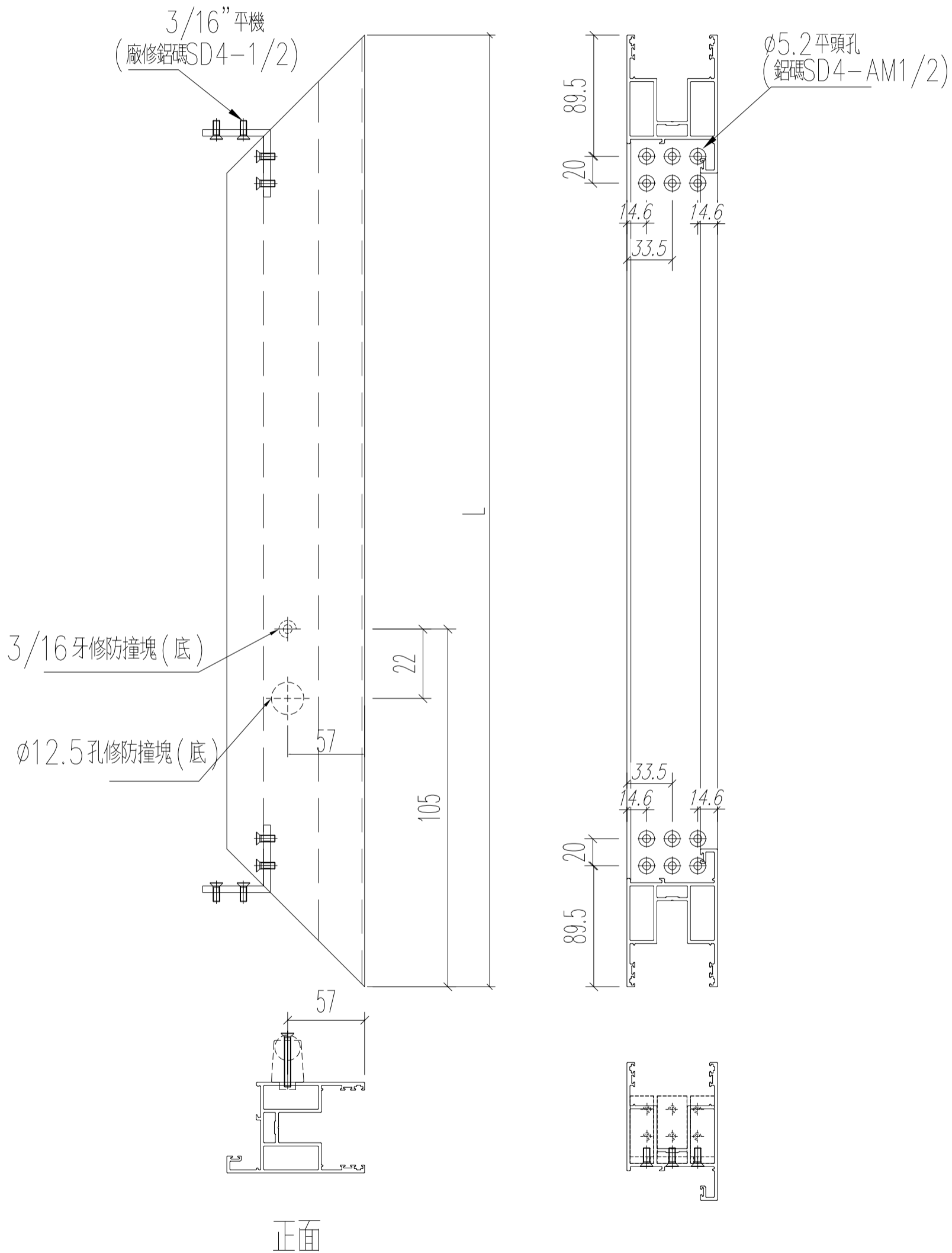


美特鋁質 有限公司
MIDI Aluminium Fabricator Ltd.

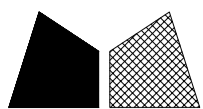
工程號	J852	地盤	亞皆老街
-----	------	----	------

窗號	L (MM)	數量 (支)
W1/T3C	1372	1

左



名稱	四扇趟門玉料(右生玉頂)	制圖	sde	2021.01.11	修改		
材料	X85861	復核	WHS		日期		
顏色	UCT806812XL-3	批准			圖號	SD02-S07	

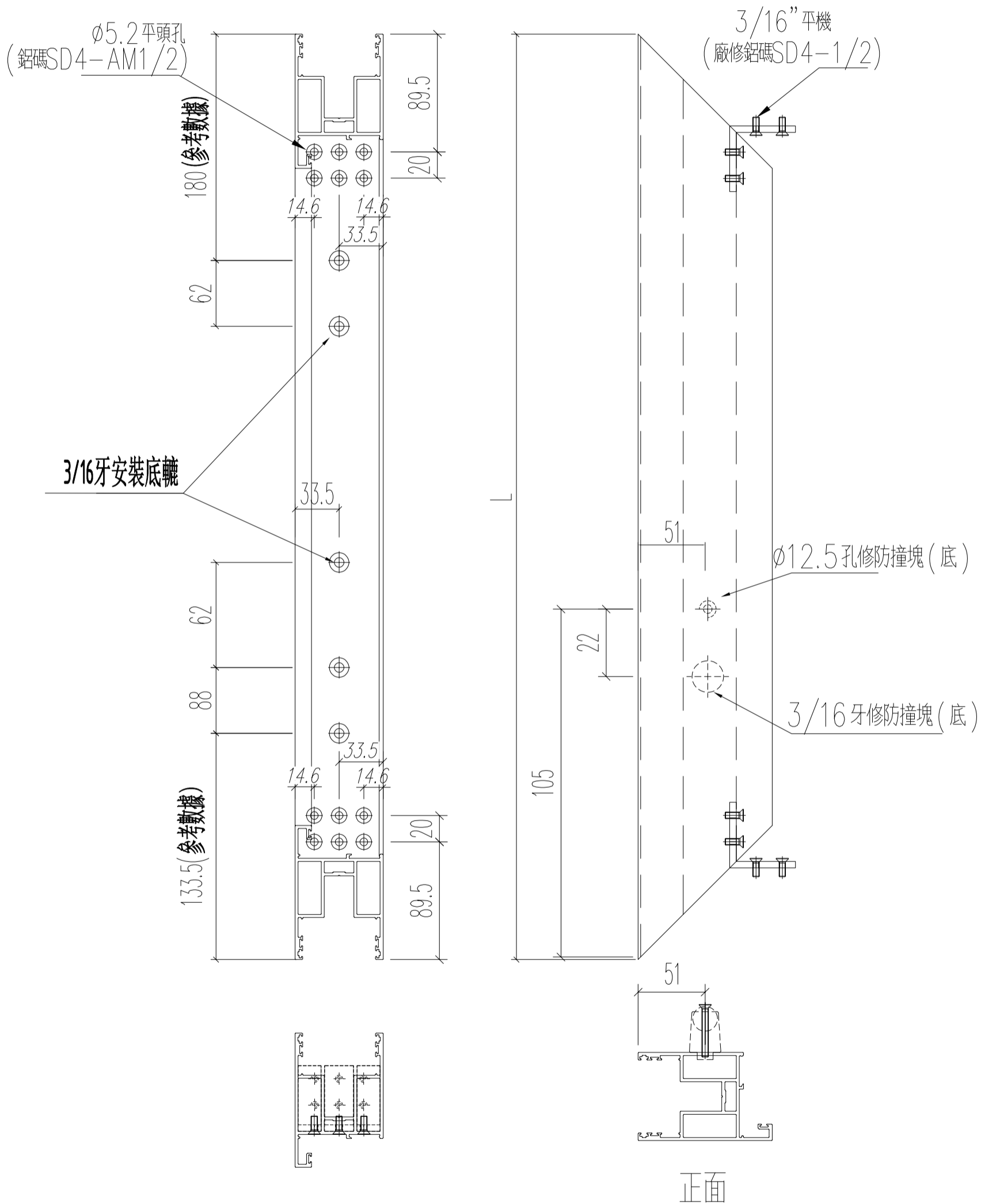


美特鋁質 有限公司
MIDI Aluminium Fabricator Ltd.

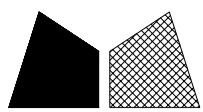
工程號	J852	地盤	亞皆老街
-----	------	----	------

窗號	L (MM)	數量 (支)
W1/T3C	1372	1

左



名稱	四扇趟門玉料 (右生玉底)	制圖	sde	2021.01.11	修改		
材料	X85861	復核	WHS		日期		
顏色	UCT806812XL-3	批准			圖號	SD02-S08	

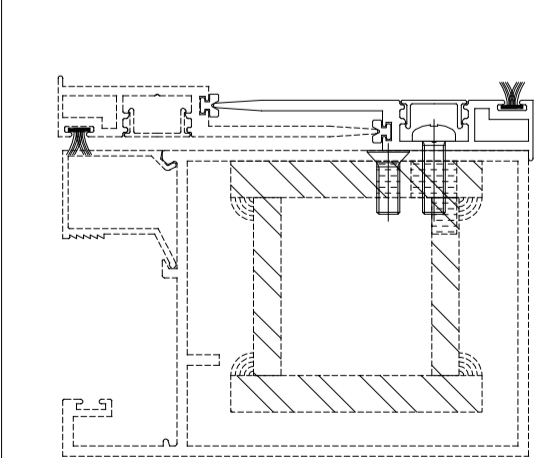
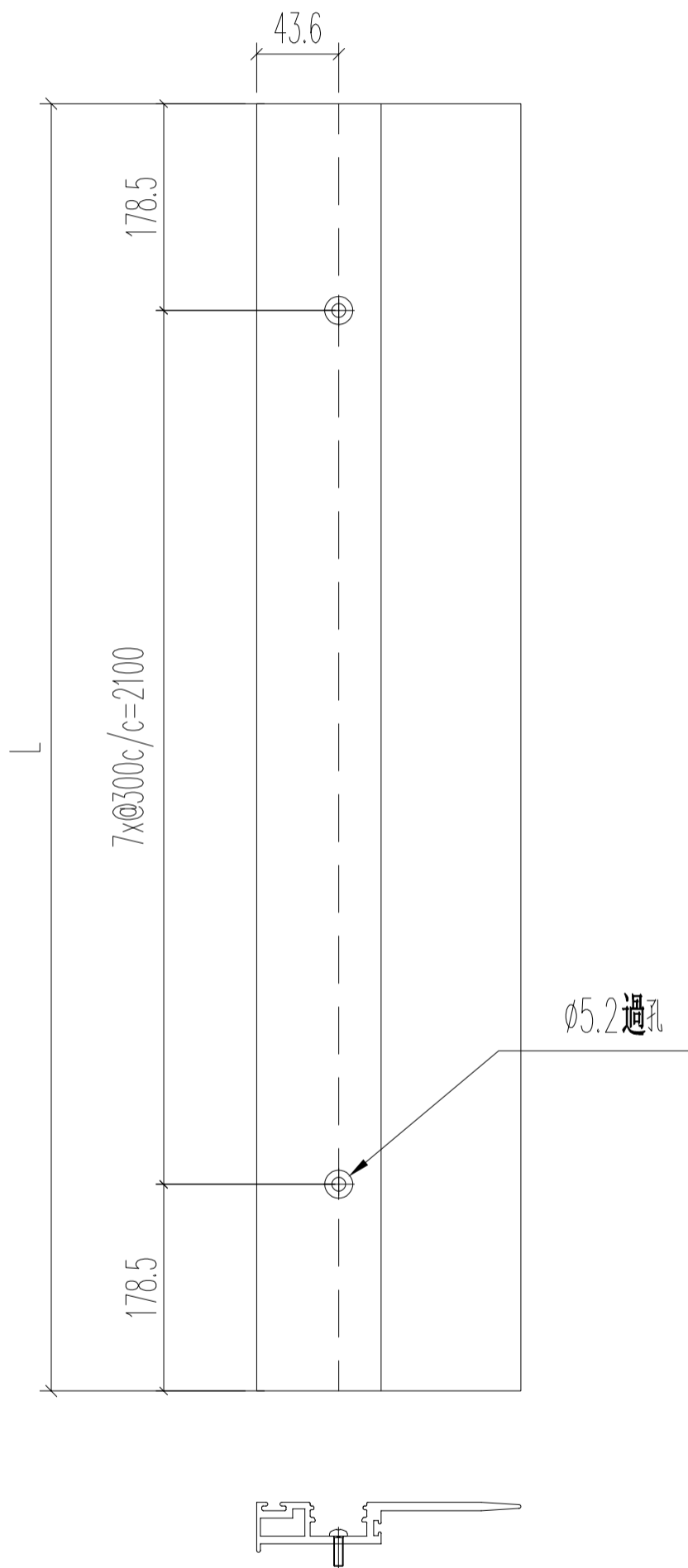


美特鋁質 有限公司
MIDI Aluminium Fabricator Ltd.

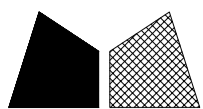
工程號	J852	地盤	亞皆老街
-----	------	----	------

窗號	L (MM)	數量 (支)
W1/T3C	2457	2

頂



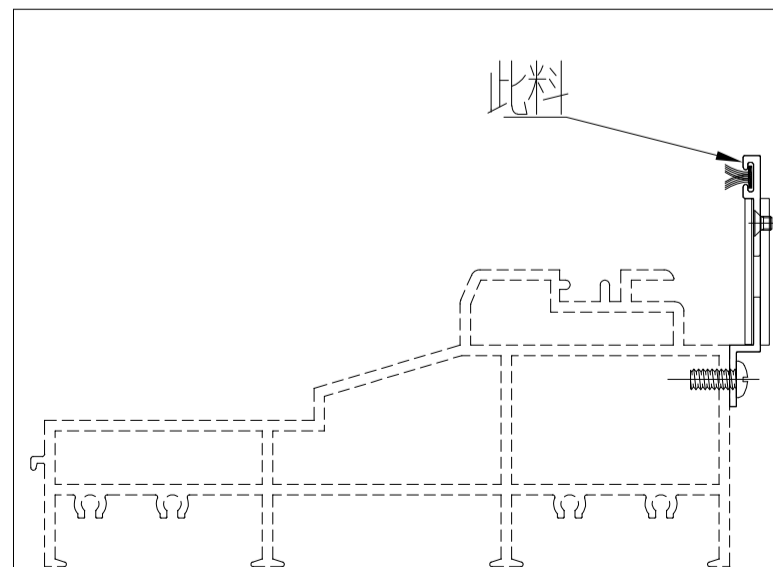
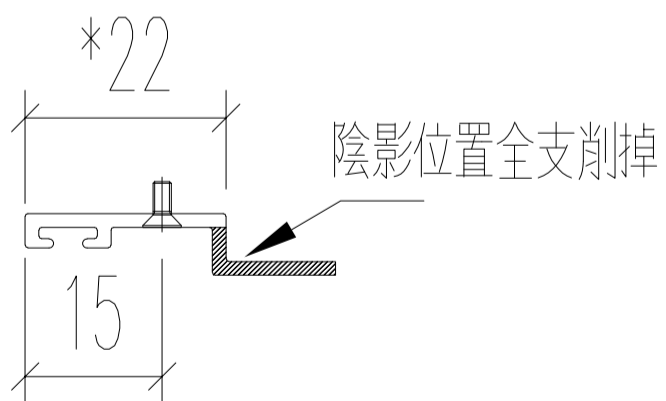
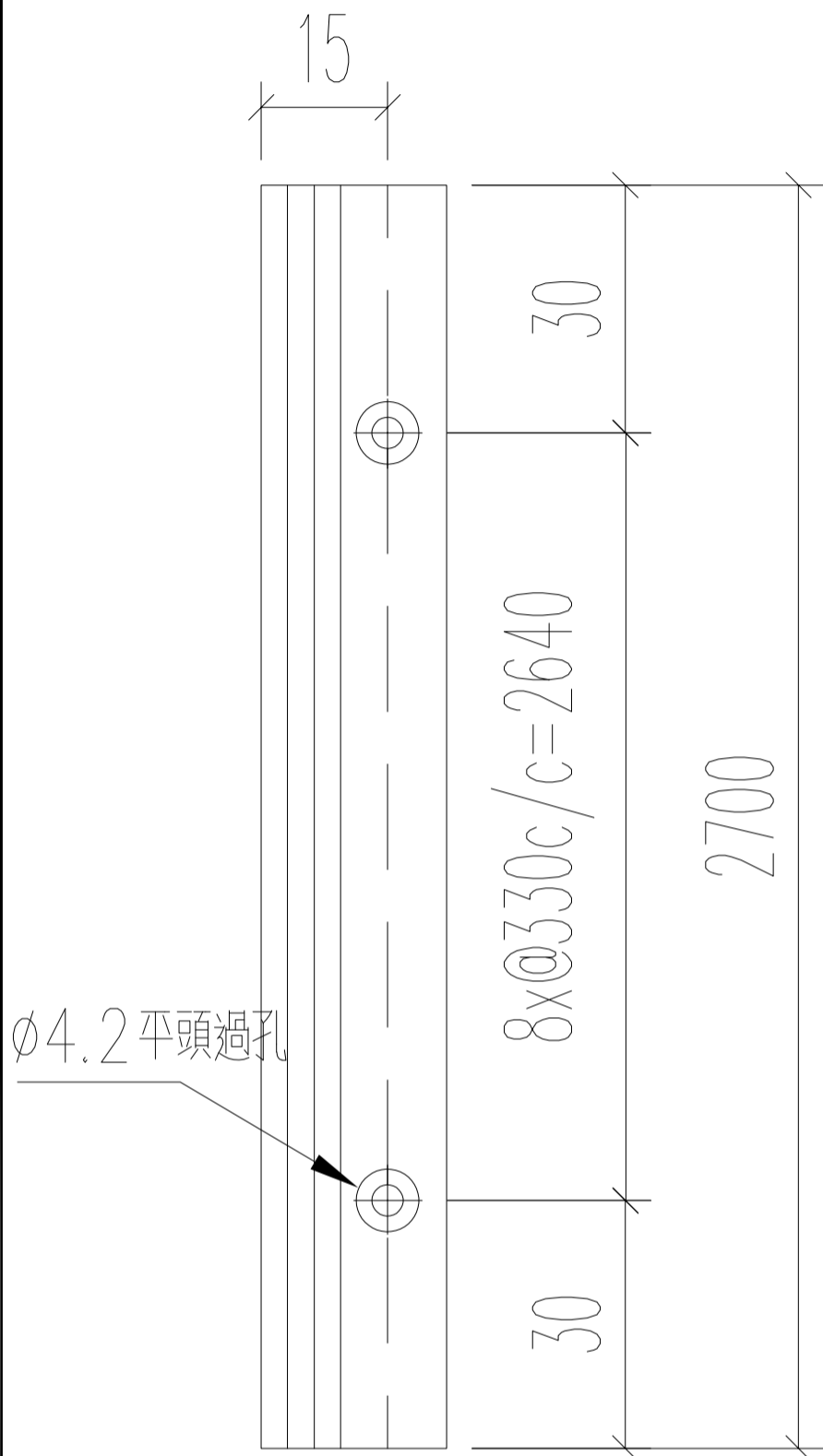
名稱	四扇趟門玉勾企	制圖	sde	2021.01.11	修改		
材料	X85863	復核	WHS		日期		
顏色	UCT806812XL-3	批准			圖號	SD02-S09	



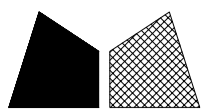
美特鋁質 有限公司
MIDI Aluminium Fabricator Ltd.

工程號	J852	地盤	亞皆老街
-----	------	----	------

窗號	L (MM)	數量 (支)
W1/T3C	2700	1



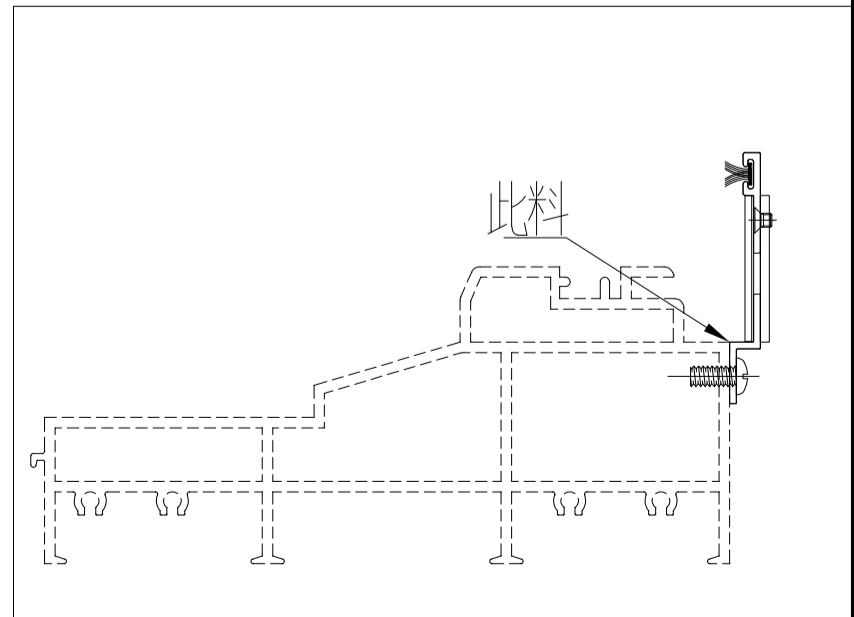
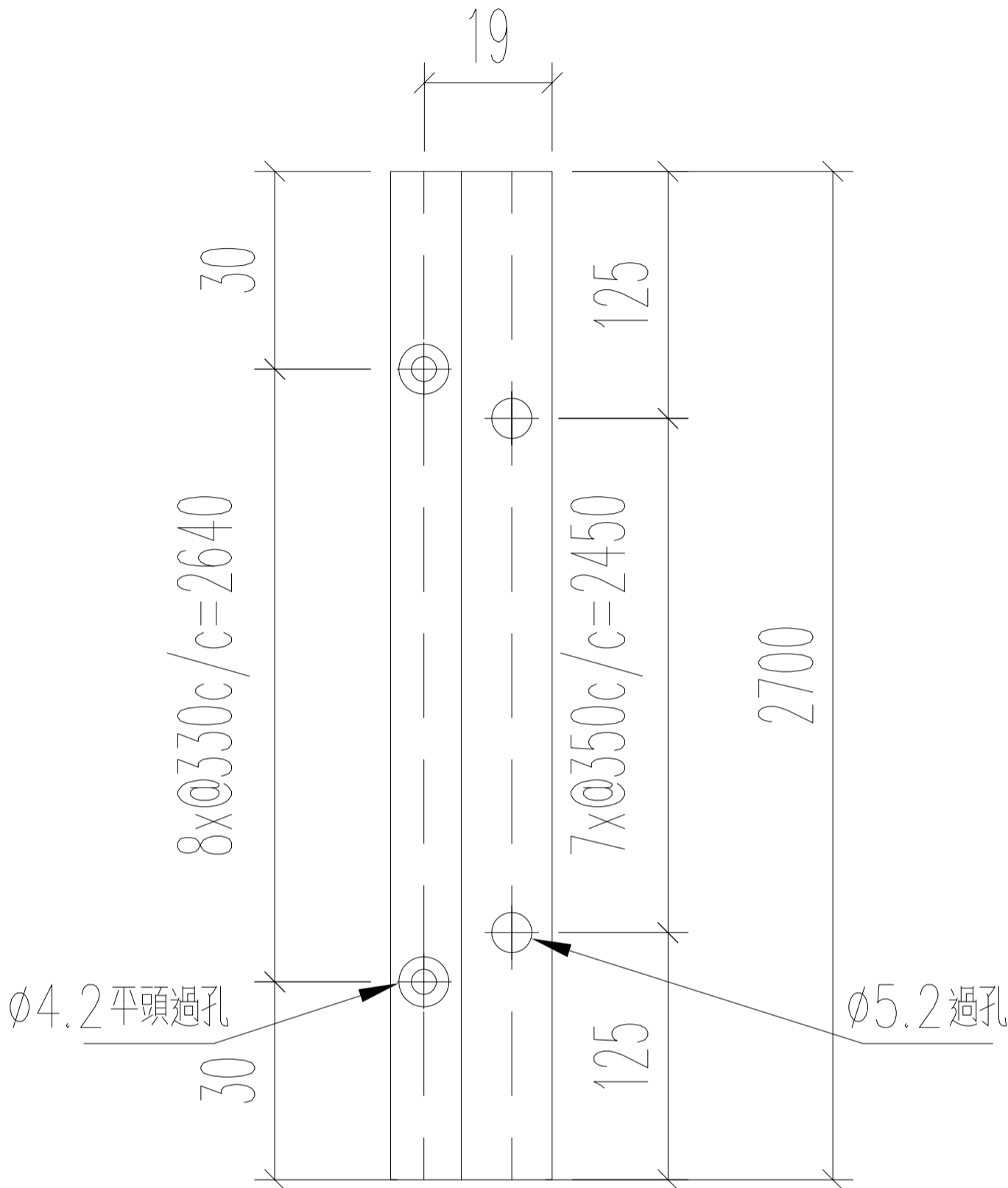
名稱	趟門框底橫收口料	制圖	sde	2021.01.11	修改	-	
材料	X85876	復核	WHS		日期	-	
顏色	UCT806812XL-3	批准			圖號	SD02-S10A	



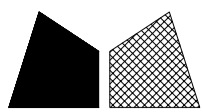
美特鋁質 有限公司
MIDI Aluminium Fabricator Ltd.

窗號	L (MM)	數量 (支)
W1/T3C	2700	1

工程號	J852	地盤	亞皆老街
-----	------	----	------



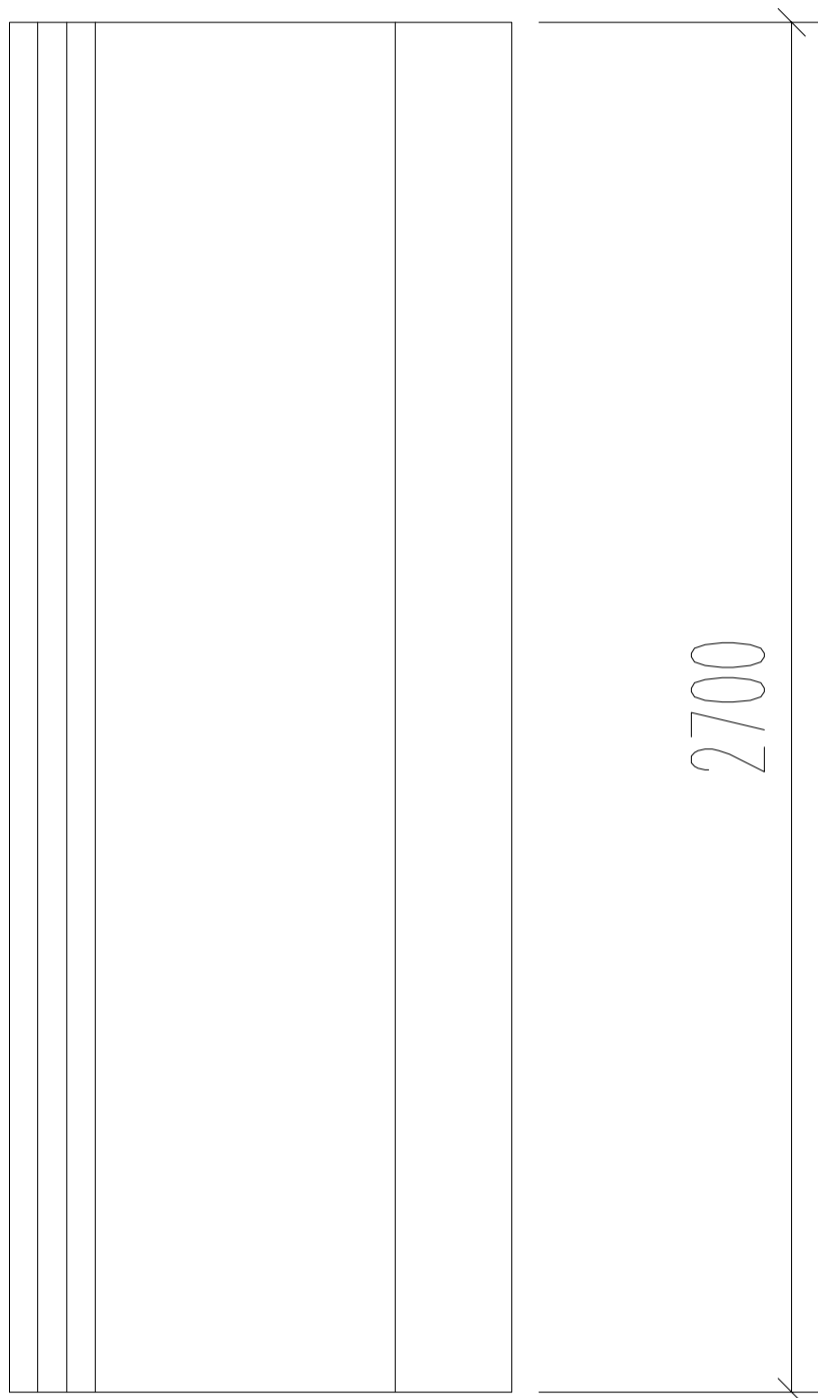
名稱	趟門框底橫收口料	制圖	sde	2021.01.11	修改	-	
材料	X85876	復核	WHS		日期	-	
顏色	UCT806812XL-3	批准			圖號	SD02-S10B	



美特鋁質 有限公司
MIDI Aluminium Fabricator Ltd.

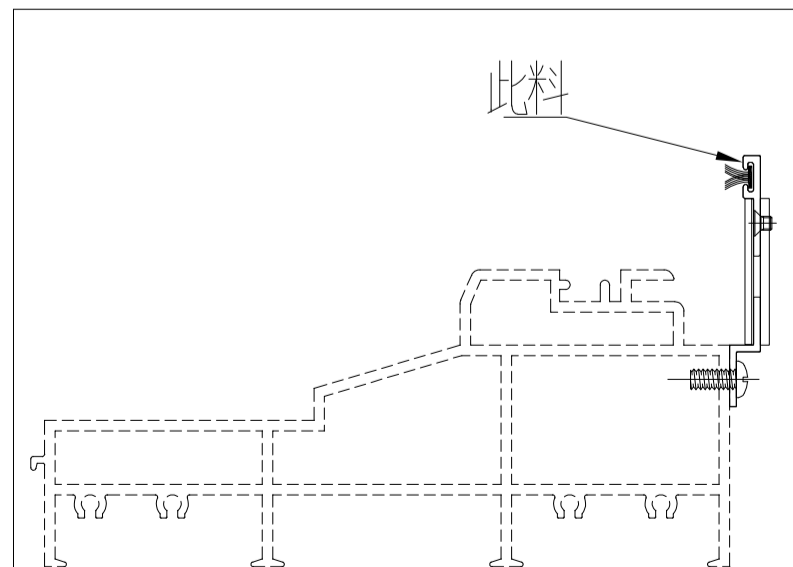
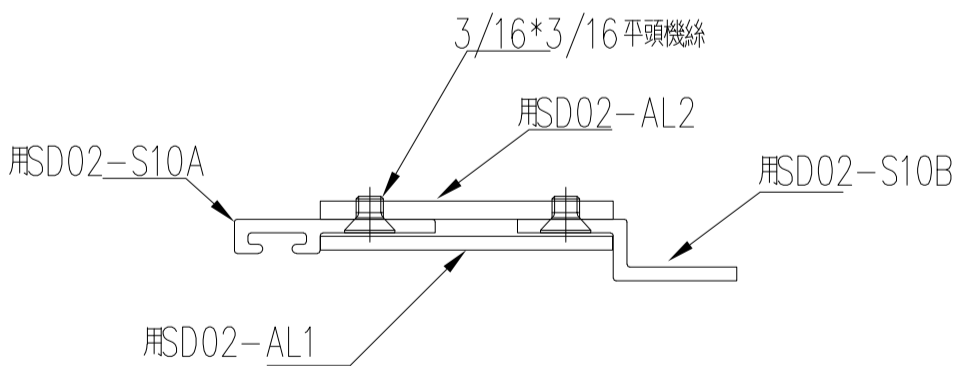
工程號 J852 地盤 亞皆老街

窗號	L (MM)	數量 (支)
W1/T3C	2700	1

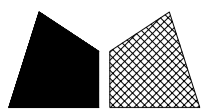


說明:

- SD02-A / SD02 / SD02-AL2用機絲組裝;
- SD02-AL01噴塗板跟上述組裝件一起出貨;



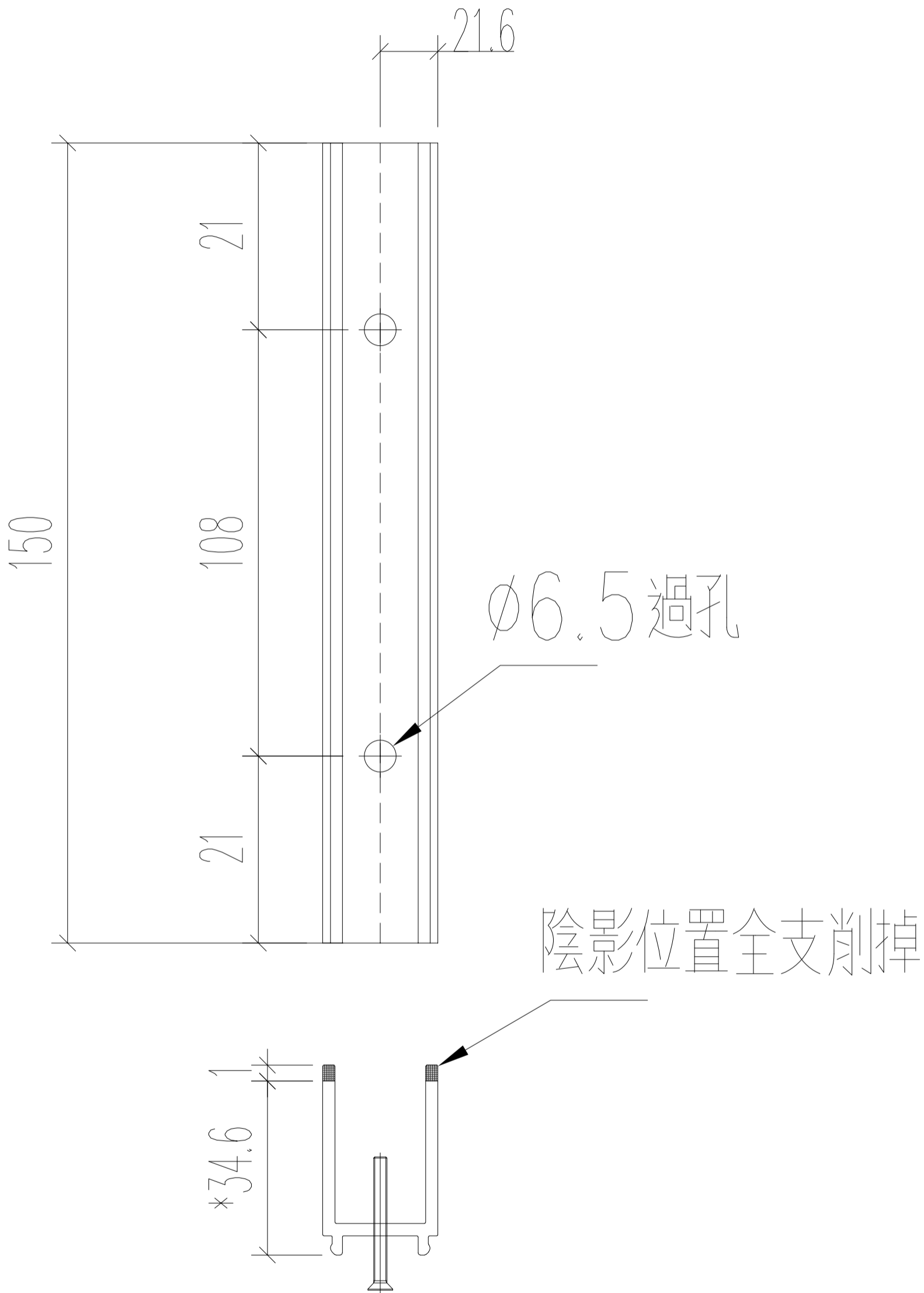
名稱	趟門框底橫收口料組裝圖	制圖	sde	2021.01.11	修改	-	
材料	X85876 拼接	復核	WHS		日期	-	
顏色	UCT806812XL-3	批准			圖號	SD02-S10C	



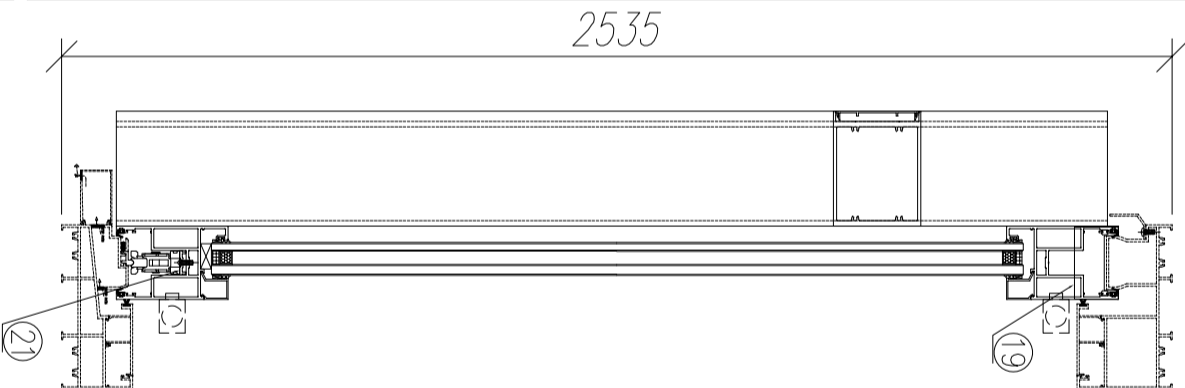
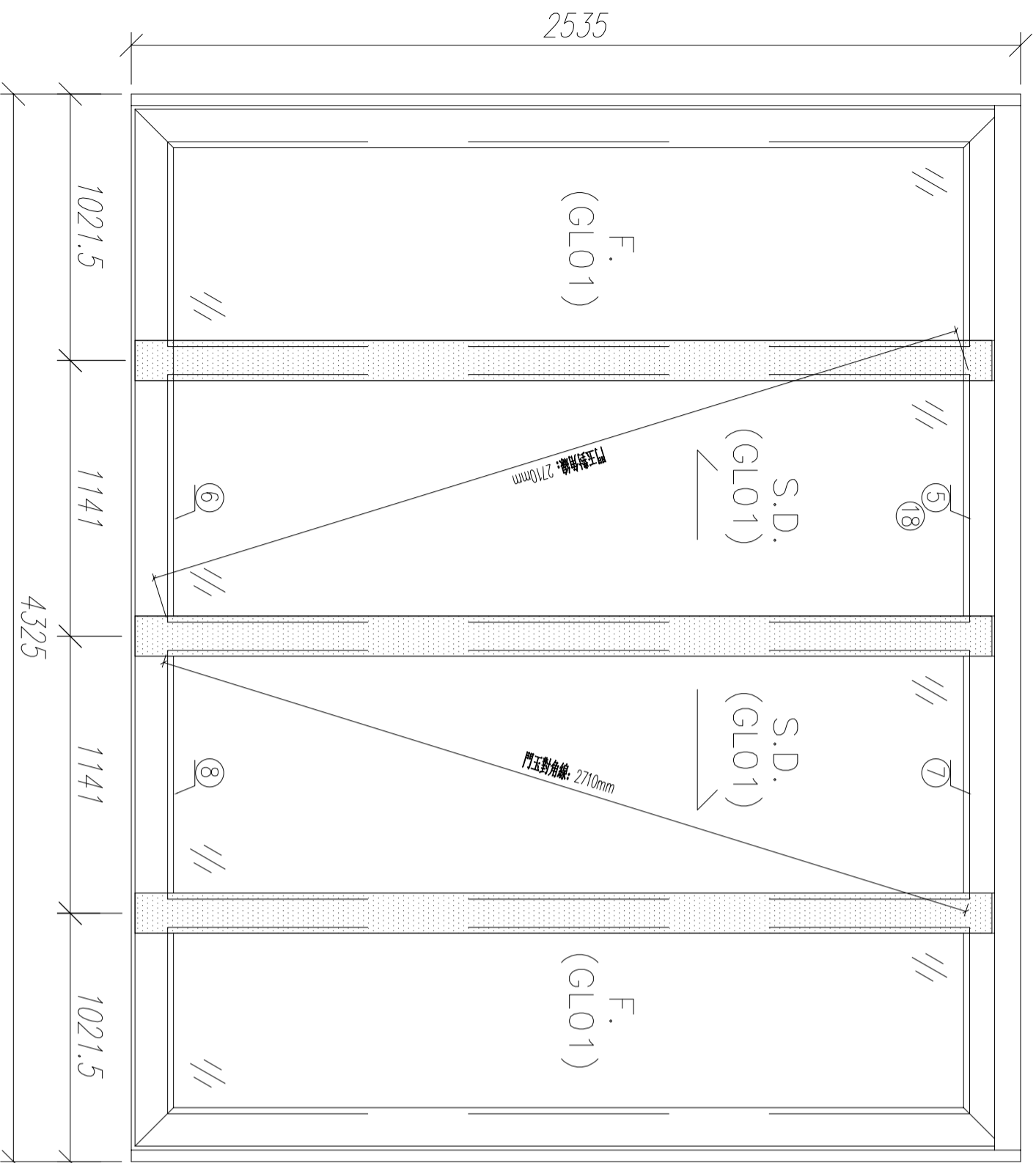
美特鋁質 有限公司
MIDI Aluminium Fabricator Ltd.

窗號	L (MM)	數量 (支)
2趟趟門玉企用	150	10

工程號	J852	地盤	亞皆老街
-----	------	----	------



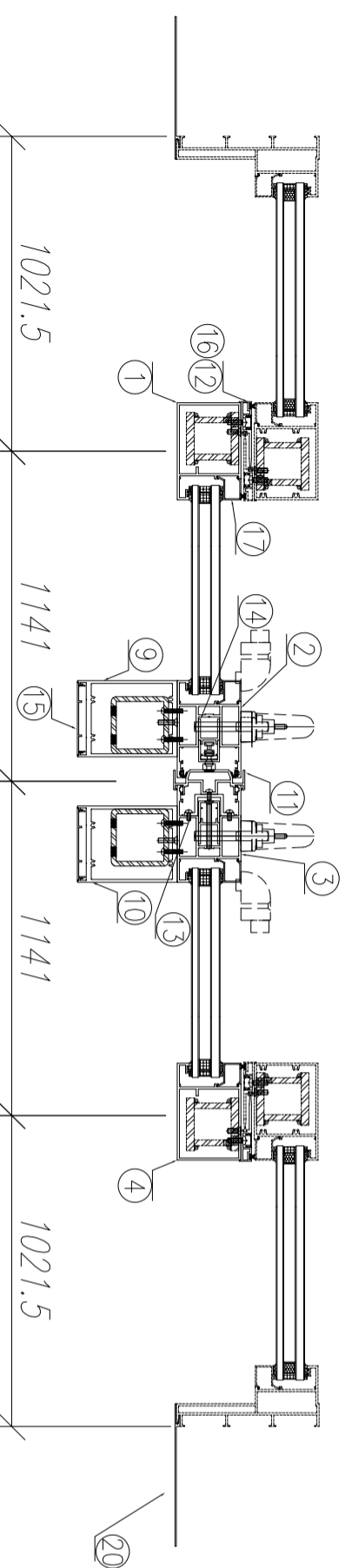
名稱	趟門門扇絲吉利亞鎖墊槽(企用)	制圖	sde	2021.01.11	修改	-	
材料	X85868	復核	WHS		日期	-	
顏色	光身料	批准			圖號	SD02-A01	



序號	材料編號	材料名稱	加工圖號	長度 L (MM)	單位	幅數	
						單樞	單樞
1	X85867	趟門玉企料	SD04-S01	2436	支	1	1
2	X85861	趟門玉企料	SD04-S02	2436	支	1	1
3	X85861	趟門玉企料	SD04-S03	2436	支	1	1
4	X85867	趟門玉企料	SD04-S04	2436	支	1	1
5	X85861	趟門玉左橫頂料	SD04-S05	1188	支	1	1
6	X85861	趟門玉左橫底料	SD04-S06	1188	支	1	1
7	X85861	趟門玉右橫頂料	SD04-S07	1188	支	1	1
8	X85861	趟門玉右橫底料	SD04-S08	1188	支	1	1
9	X85872	趟門玉加力中企	SD04-S09	2426	支	1	1
10	X85872	趟門玉加力中企	SD04-S10	2426	支	1	1
11	X85864	趟門玉中企扣料	SD04-S11	2436	支	1	1
12	X85863	趟門玉勾企扣料	SD04-S12	2436	支	2	2
13	3mm鋁折墊槽	趟門玉中企墊槽	SD04-AL2	2436	支	1	1
14	X85868	絲吉利亞鎖墊槽 (企)	SD04-A01	150	支	10	10
15	X85873	趟門玉加力中企扣蓋	直口開料	2426	支	2	2
16	X85865	趟門玉勾企扣料蓋	直口開料	2436	支	2	2
17	X85862	趟門玉企玻璃扣線	直口開料	2275.5	支	4	4
18	X85862	趟門玉橫玻璃扣線	直口開料	983	支	4	4
19	3mm鋁封口片	趟門玉企頂封口片	SD04-AL1	50	支	2	2
20	3mm鋁裝飾板	趟門框邊企收口鋁板	SD04-AL3	2535	支	2	2
21	X85868	絲吉利亞鎖墊槽 (橫)	SD04-A02	250	支	4	4

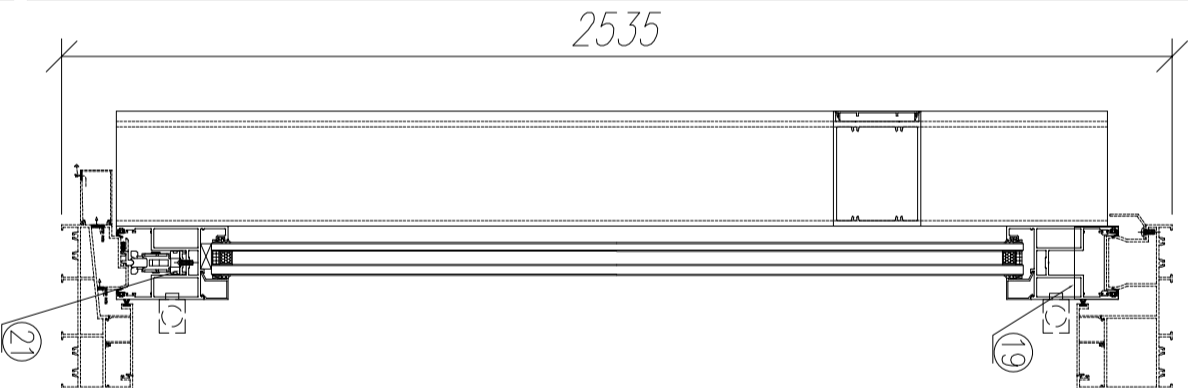
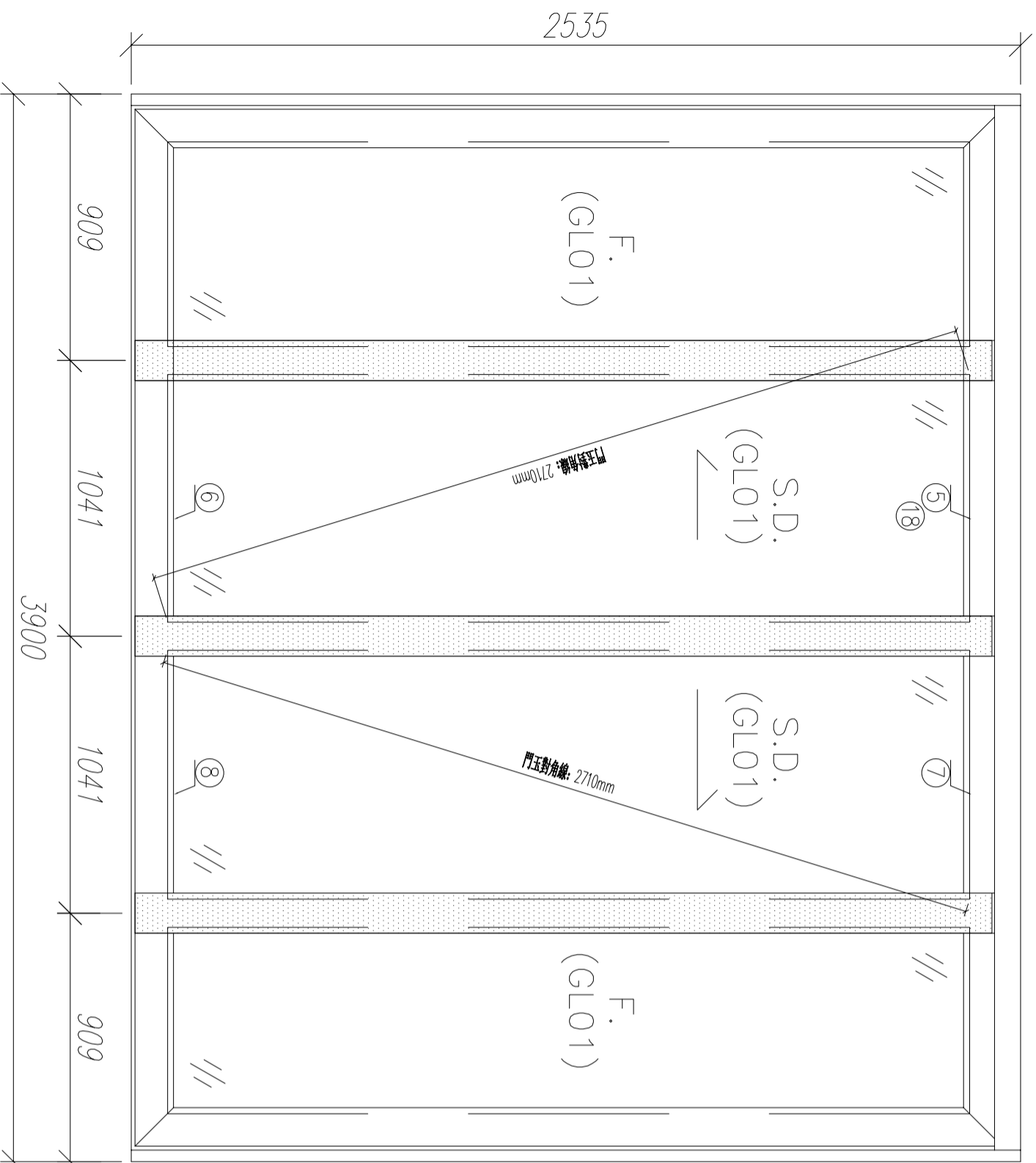
說明:

- 1、玻璃線為橫碰企;
- 2、安裝絲吉利亞配件時, 請注意要加鋁墊槽;
- 3、料號20為鋁框企向收口鋁板, 請隨門玉一起出貨;



數量: 1
 材料: 詳見本圖附表
 表面處理: UCT806812XL-3
 製圖: WSH
 日期: 2021.01.11
 校核: -
 修改: -
 Rev: -
 工程名稱: 亞答老街 / 趟門框玉 (4樞款)
 圖名: W1/T3A組裝圖
 圖號: W1/T3A

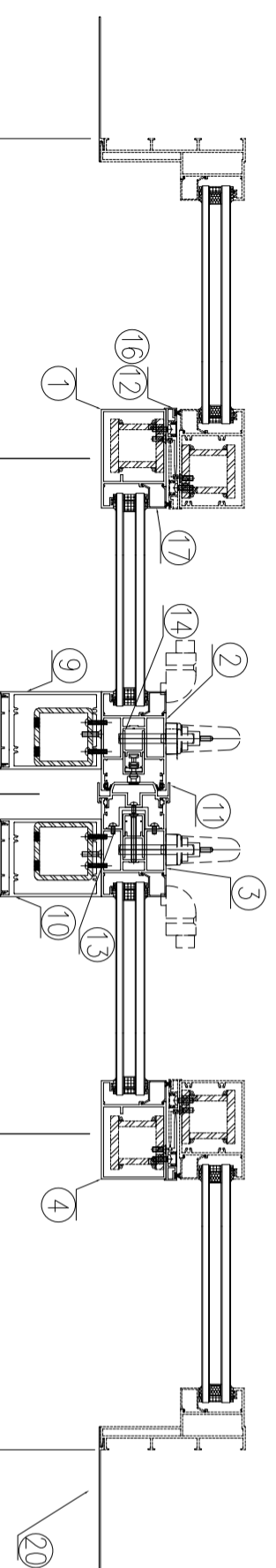
美特鋁質 有限公司
 MIDI Aluminium Fabricator Ltd.



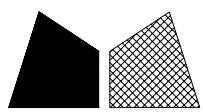
序號	材料編號	材料名稱	加工圖號	長度 L (MM)	單位	幅數		1
						單樞	小計	
1	X85867	趟門玉企料	SD04-S01	2436	支	1	1	1
2	X85861	趟門玉企料	SD04-S02	2436	支	1	1	1
3	X85861	趟門玉企料	SD04-S03	2436	支	1	1	1
4	X85867	趟門玉企料	SD04-S04	2436	支	1	1	1
5	X85861	趟門玉左橫頂料	SD04-S05	1088	支	1	1	1
6	X85861	趟門玉左橫底料	SD04-S06	1088	支	1	1	1
7	X85861	趟門玉右橫頂料	SD04-S07	1088	支	1	1	1
8	X85861	趟門玉右橫底料	SD04-S08	1088	支	1	1	1
9	X85872	趟門玉加力中企	SD04-S09	2426	支	1	1	1
10	X85872	趟門玉加力中企	SD04-S10	2426	支	1	1	1
11	X85864	趟門玉中企扣料	SD04-S11	2436	支	1	1	1
12	X85863	趟門玉勾企扣料	SD04-S12	2436	支	2	2	2
13	3mm鋁折墊槽	趟門玉中企墊槽	SD04-AL2	2436	支	1	1	1
14	X85868	絲吉利亞鎖墊槽 (企)	SD04-A01	150	支	10	10	10
15	X85873	趟門玉加力中企扣蓋	直口開料	2426	支	2	2	2
16	X85865	趟門玉勾企扣料蓋	直口開料	2436	支	2	2	2
17	X85862	趟門玉企玻璃扣線	直口開料	2275.5	支	4	4	4
18	X85862	趟門玉橫玻璃扣線	直口開料	883	支	4	4	4
19	3mm鋁封口片	趟門玉企頂封口片	SD04-AL1	50	支	2	2	2
20	3mm鋁裝飾板	趟門框邊企收口鋁板	SD04-AL3	2535	支	2	2	2
21	X85868	絲吉利亞鎖墊槽 (橫)	SD04-A02	250	支	4	4	4

說明:

- 1、玻璃線為橫破企;
- 2、安裝絲吉利亞配件時, 請注意要加鋁墊槽;
- 3、料號20為鋁框企向收口鋁板, 請隨門玉一起出貨;



數量: 1	材料: 詳見本圖附表	表面處理: UCT806812XL-3	Rev: -
製圖: WSH	日期: 2021.01.11	校核: -	修改: -
美特鋁質 有限公司 MIDI Aluminium Fabricator Ltd.		工程名稱: 亞答老街 / 趟門框玉 (4樞)	圖名: W1/T3B組裝圖
			圖號: W1/T3B

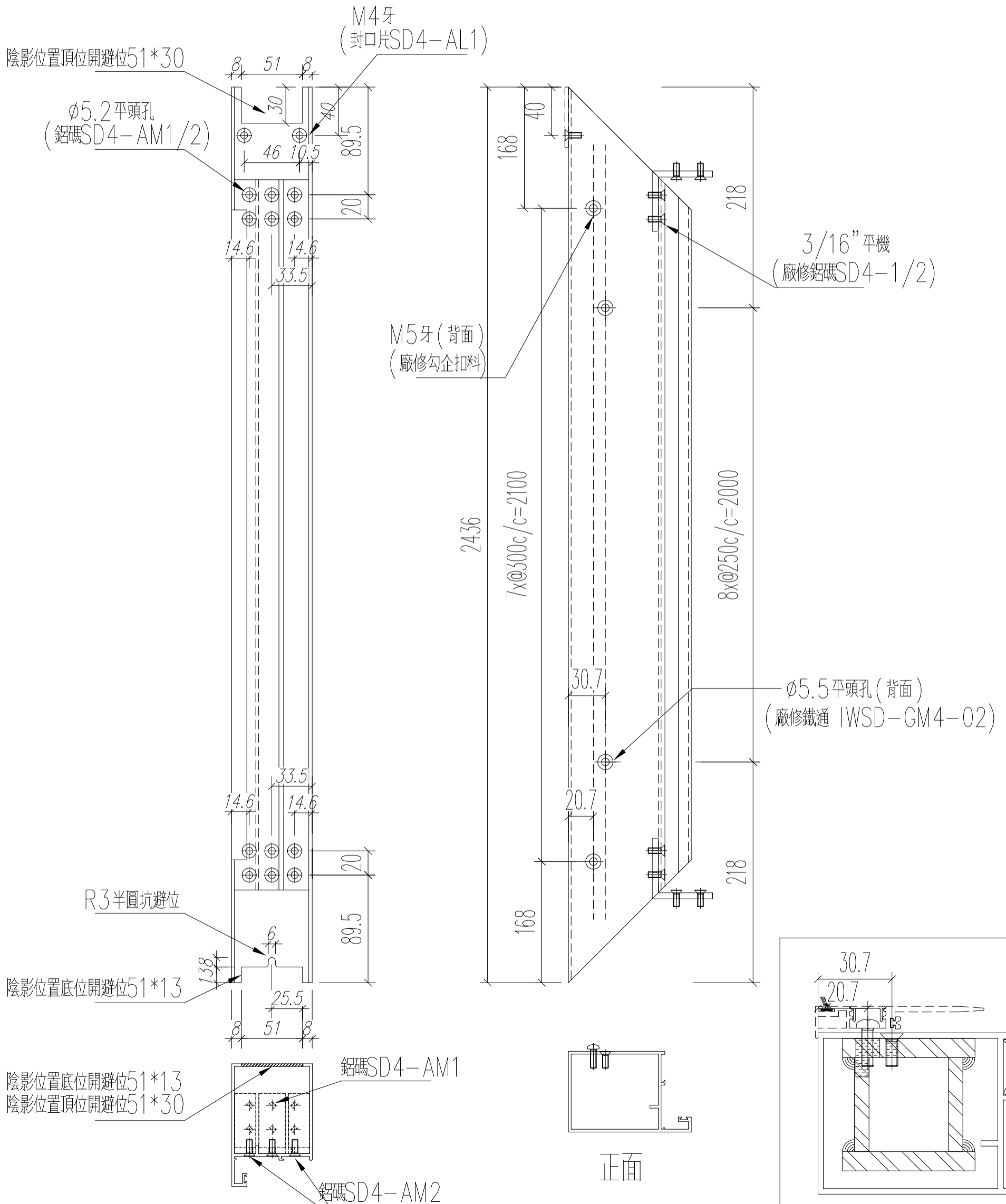


美特鋁質 有限公司
MIDI Aluminium Fabricator Ltd.

工程號 J852 地盤 亞皆老街

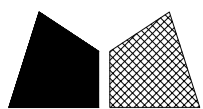
窗號	L (MM)	數量 (支)
W1/T3A	2436	1
W1/T3B	2436	1

頂



正面

名稱	四扇趟門玉料 (左生玉左企)	制圖	sde	2021.01.11	修改		
材料	X85867	復核	WHS		日期		
顏色	UCT806812XL-3	批准			圖號	SD04-S01	

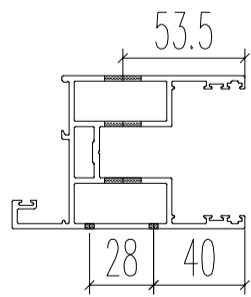
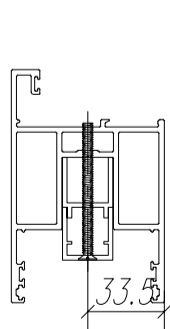
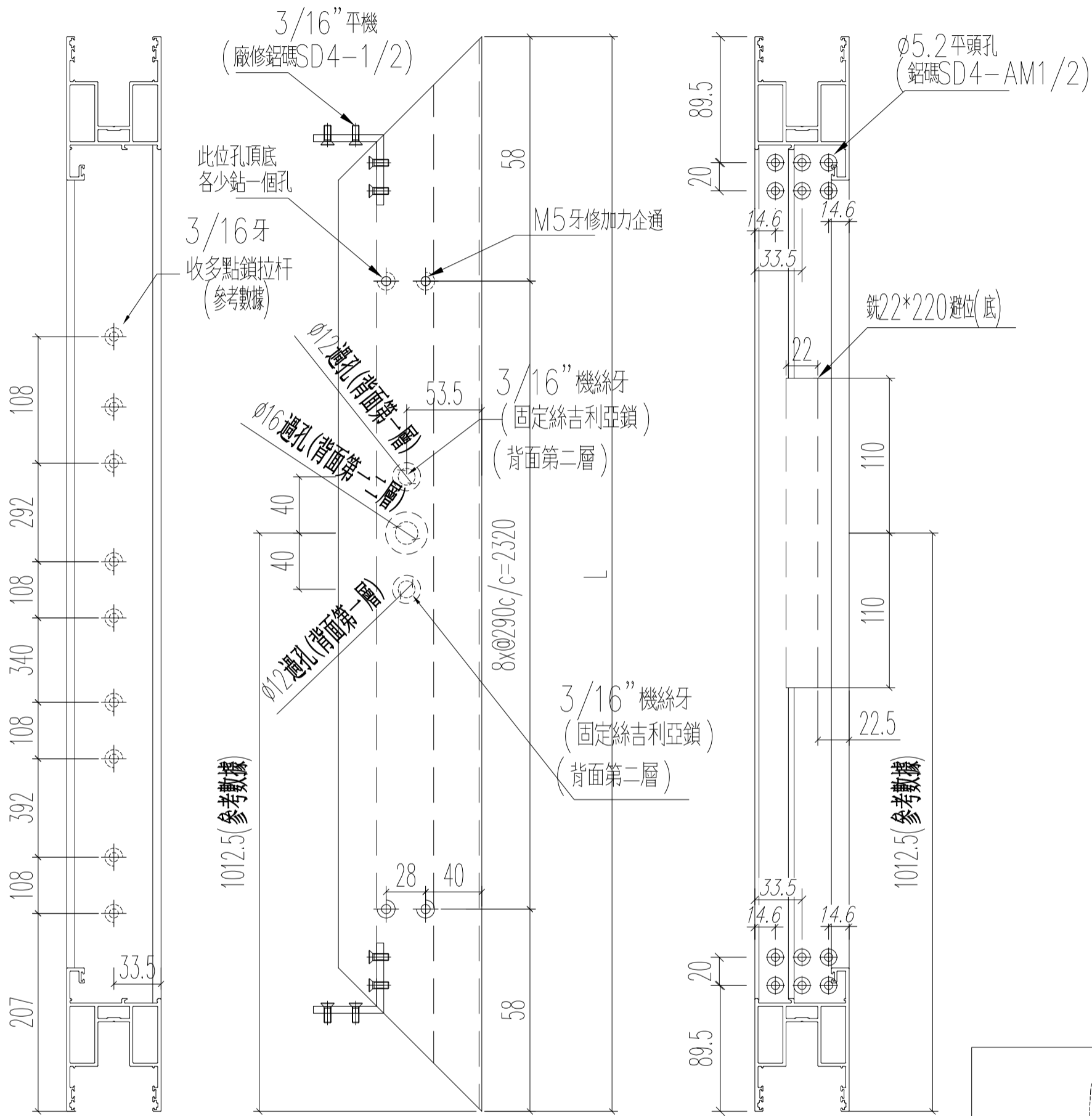


美特鋁質 有限公司
MIDI Aluminium Fabricator Ltd.

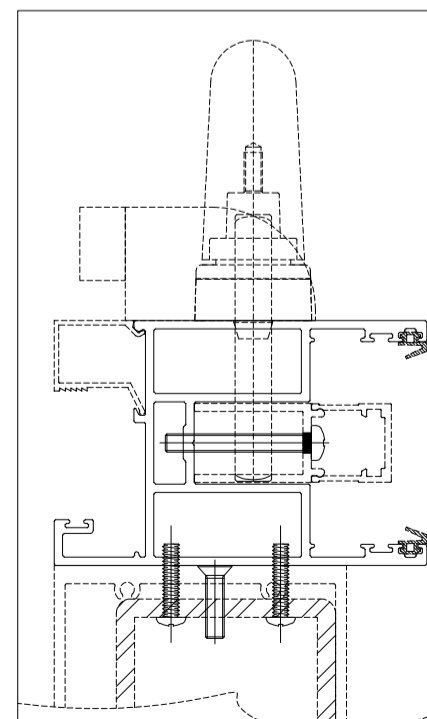
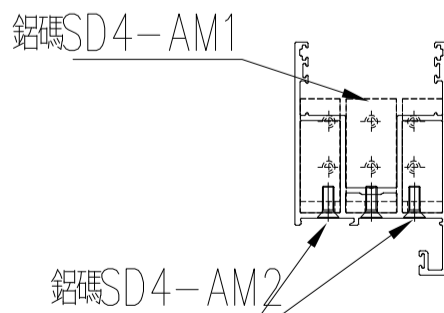
工程號 J852 地盤 亞皆老街

窗號	L (MM)	數量 (支)
W1/T3A	2436	1
W1/T3B	2436	1

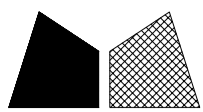
頂



正面



名稱	四扇趟門玉料 (左生玉右企)	制圖	sde	2021.01.11	修改	
材料	X85861	復核	WHS		日期	
顏色	UCT806812XL-3	批准			圖號	SD04-S02

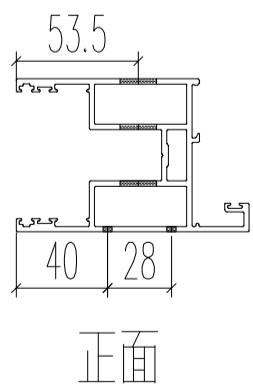
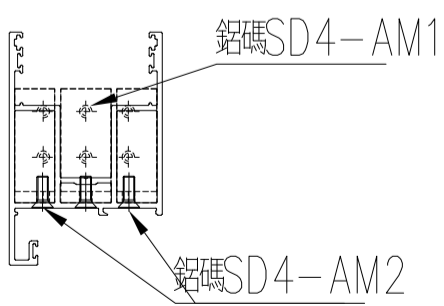
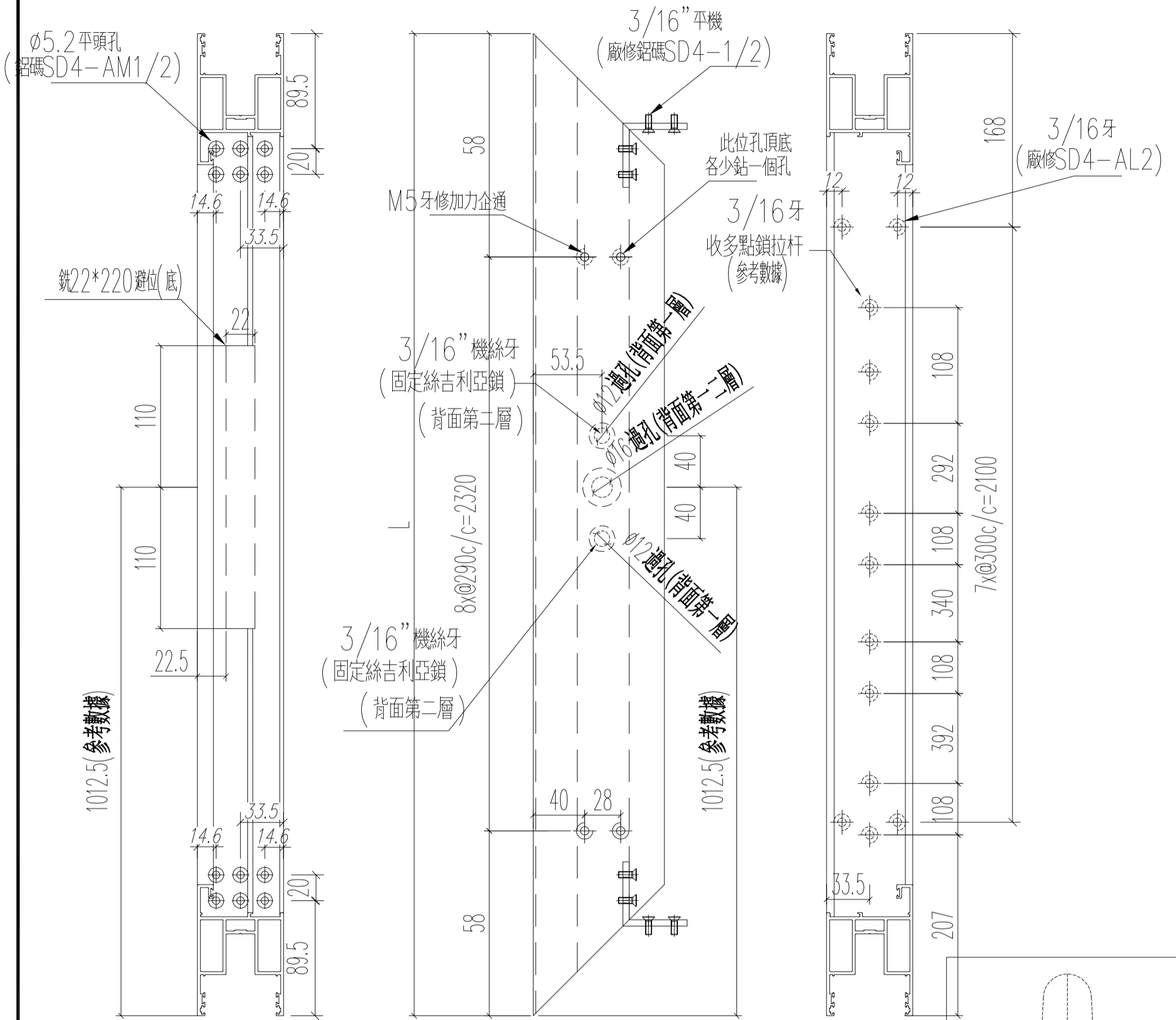


美特鋁質 有限公司
MIDI Aluminium Fabricator Ltd.

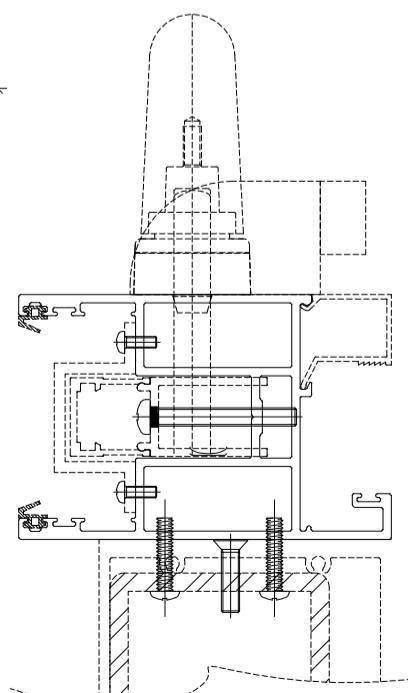
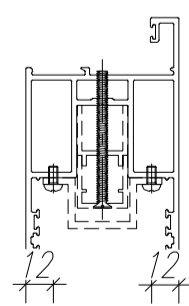
工程號 J852 地盤 亞皆老街

窗號	L (MM)	數量 (支)
W1/T3A	2436	1
W1/T3B	2436	1

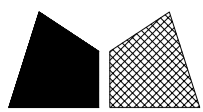
頂



正面



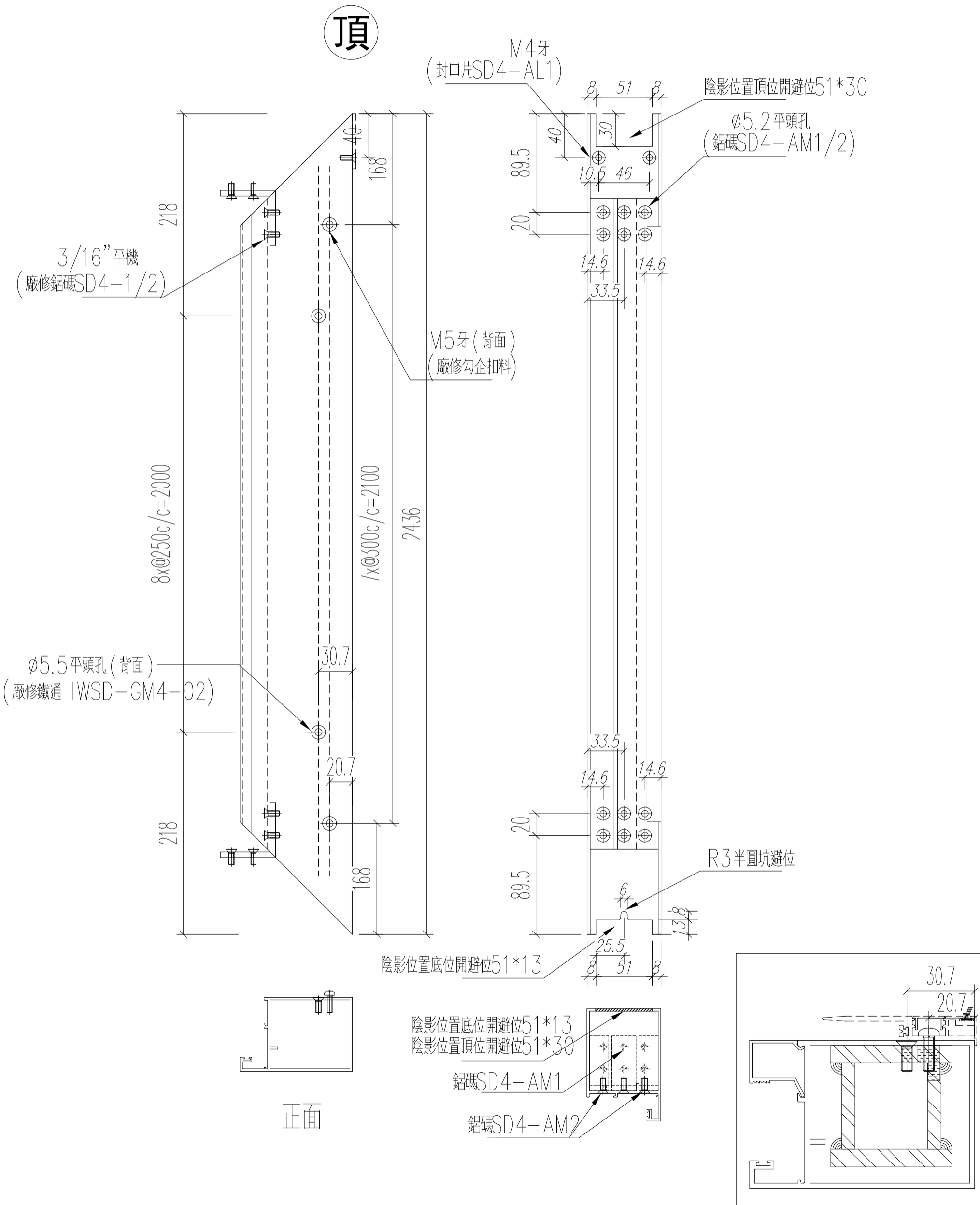
名稱	四扇趟門玉料(右生玉左企)	制圖	sde	2021.01.11	修改		
材料	X85861	復核	WHS		日期		
顏色	UCT806812XL-3	批准			圖號	SD04-S03	



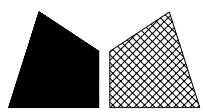
美特鋁質 有限公司
MIDI Aluminium Fabricator Ltd.

工程號 J852 地盤 亞皆老街

窗號	L (MM)	數量 (支)
W1/T3A	2436	1
W1/T3B	2436	1



名稱	四扇趟門玉料(右生玉右企)	制圖	sde	2021.01.11	修改		
材料	X85867	復核	WHS		日期		
顏色	UCT806812XL-3	批准			圖號	SD04-S04	

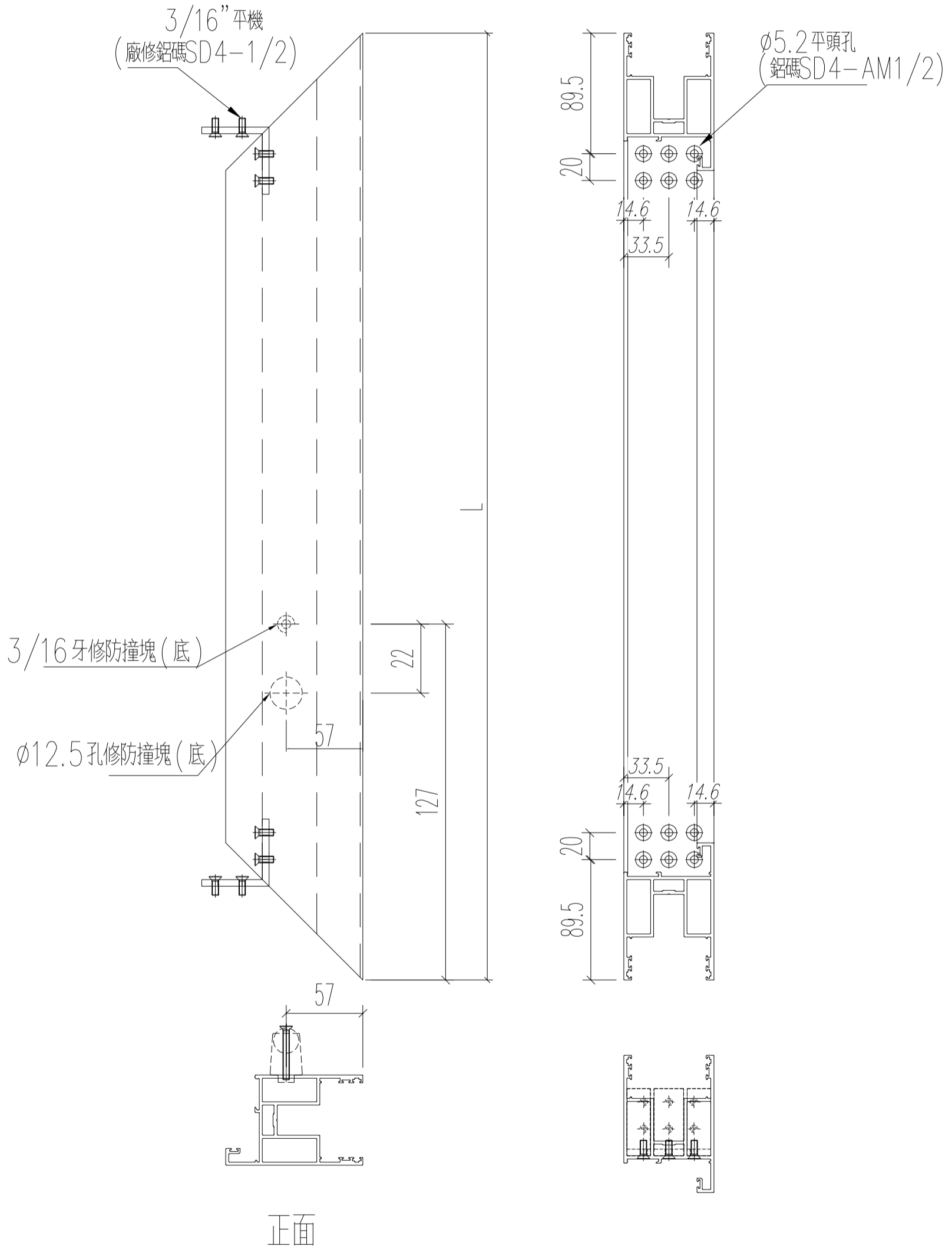


美特鋁質 有限公司
MIDI Aluminium Fabricator Ltd.

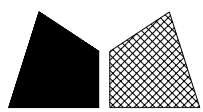
工程號 J852 地盤 亞皆老街

窗號	L (MM)	數量 (支)
W1/T3A	1188	1
W1/T3B	1088	1

左



名稱	四扇趟門玉料 (左生玉頂)	制圖	sde	2021.01.11	修改		
材料	X85861	復核	WHS		日期		
顏色	UCT806812XL-3	批准			圖號	SD04-S05	

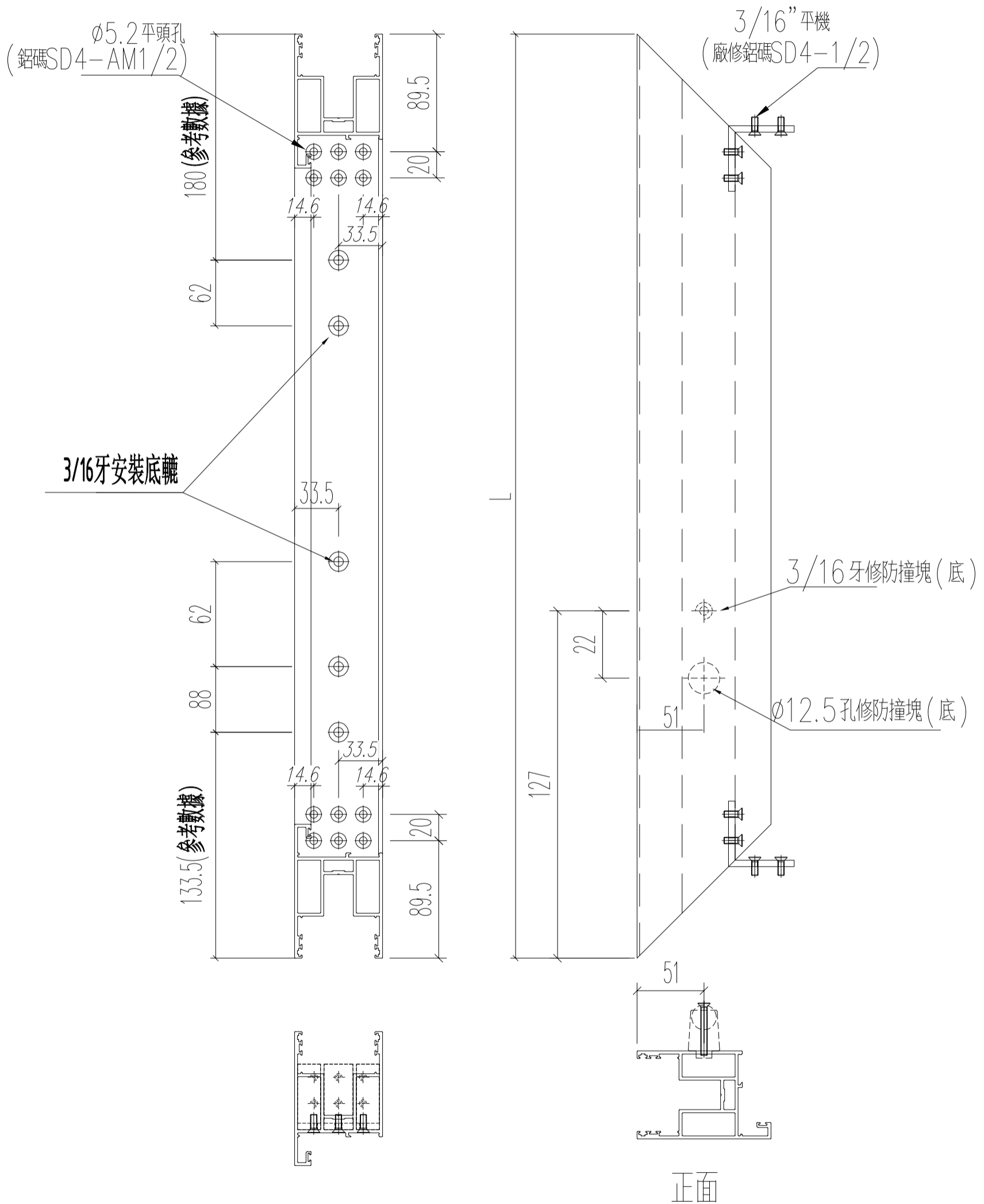


美特鋁質 有限公司
MIDI Aluminium Fabricator Ltd.

工程號 J852 地盤 亞皆老街

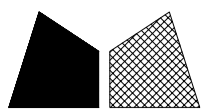
窗號	L (MM)	數量 (支)
W1/T3A	1188	1
W1/T3B	1088	1

左



正面

名稱	四扇趟門玉料(左生玉底)	制圖	sde	2021.01.11	修改		
材料	X85861	復核	WHS		日期		
顏色	UCT806812XL-3	批准			圖號	SD04-S06	

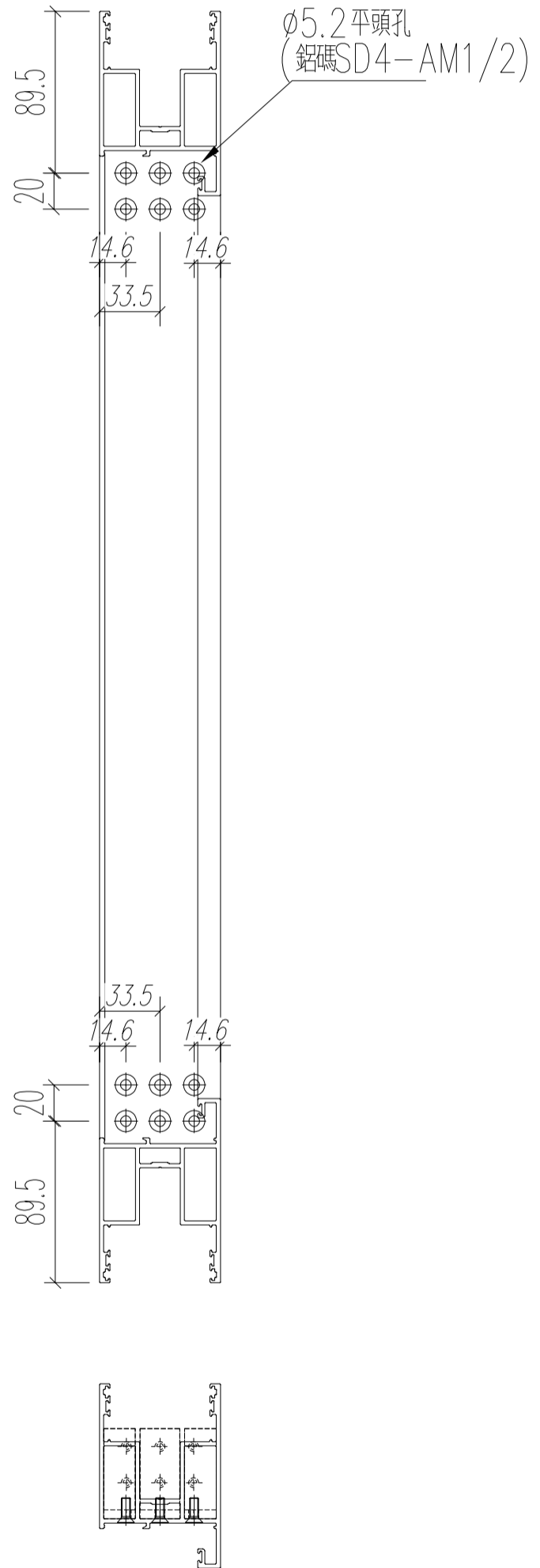
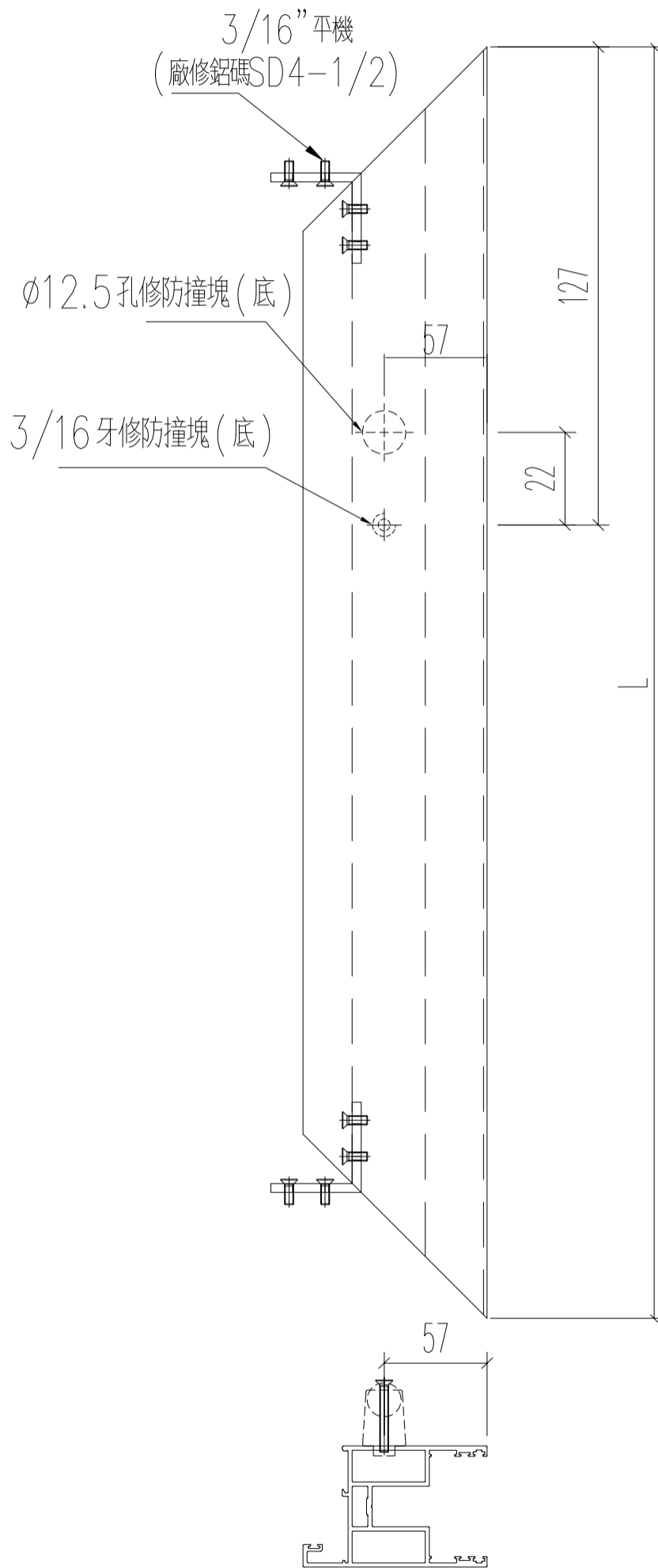


美特鋁質 有限公司
MIDI Aluminium Fabricator Ltd.

工程號 J852 地盤 亞皆老街

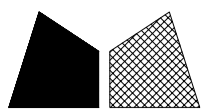
窗號	L (MM)	數量 (支)
W1/T3A	1188	1
W1/T3B	1088	1

左



正面

名稱	四扇趟門玉料 (右生玉頂)	制圖	sde	2021.01.11	修改		
材料	X85861	復核	WHS		日期		
顏色	UCT806812XL-3	批准			圖號	SD04-S07	

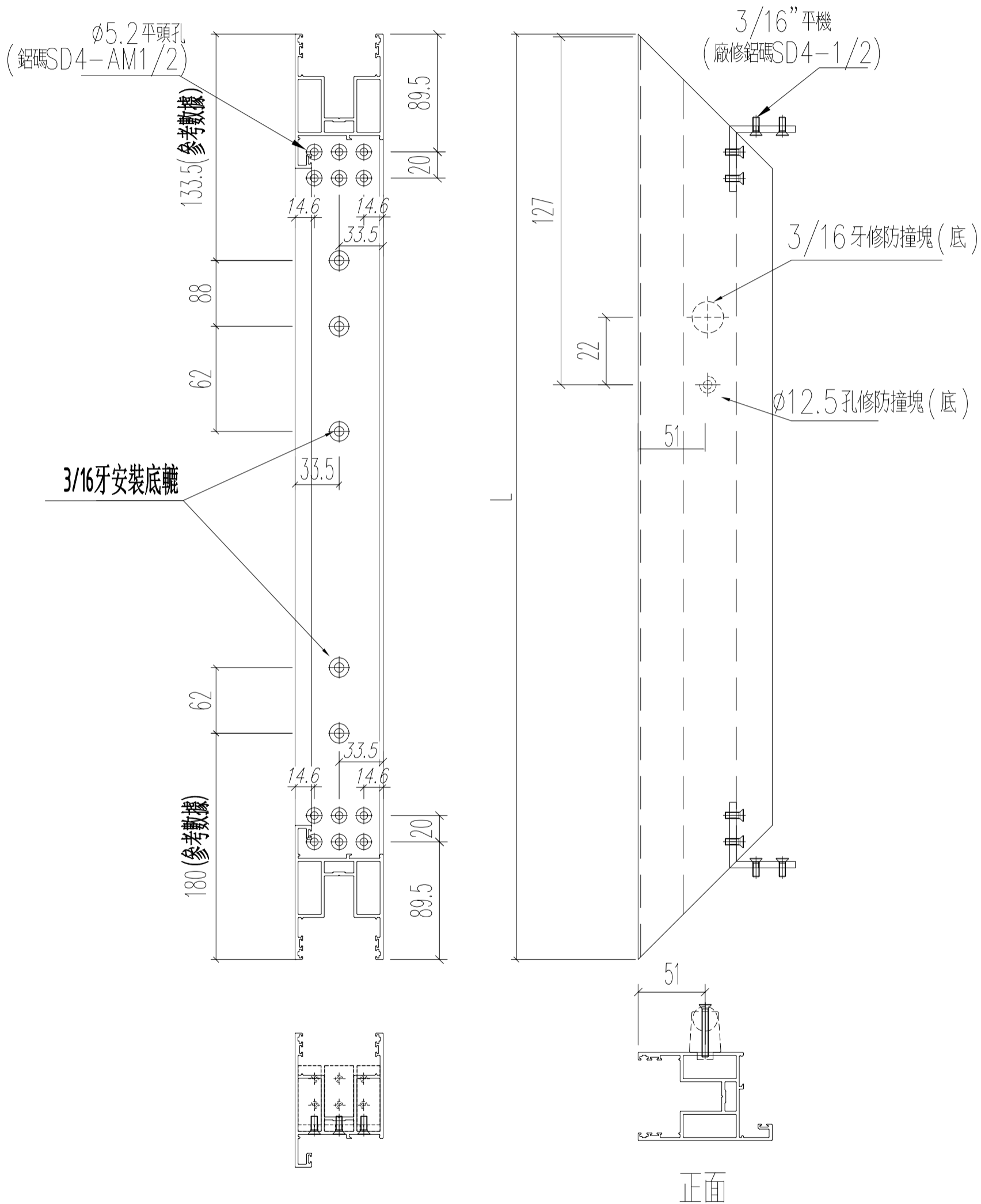


美特鋁質 有限公司
MIDI Aluminium Fabricator Ltd.

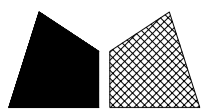
工程號 J852 地盤 亞皆老街

窗號	L (MM)	數量 (支)
W1/T3A	1188	1
W1/T3B	1088	1

左



名稱	四扇趟門玉料 (右生玉底)	制圖	sde	2021.01.11	修改		
材料	X85861	復核	WHS		日期		
顏色	UCT806812XL-3	批准			圖號	SD04-S08	

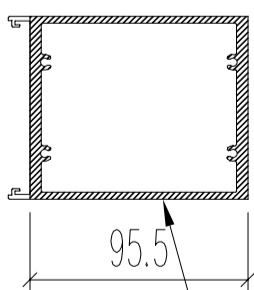
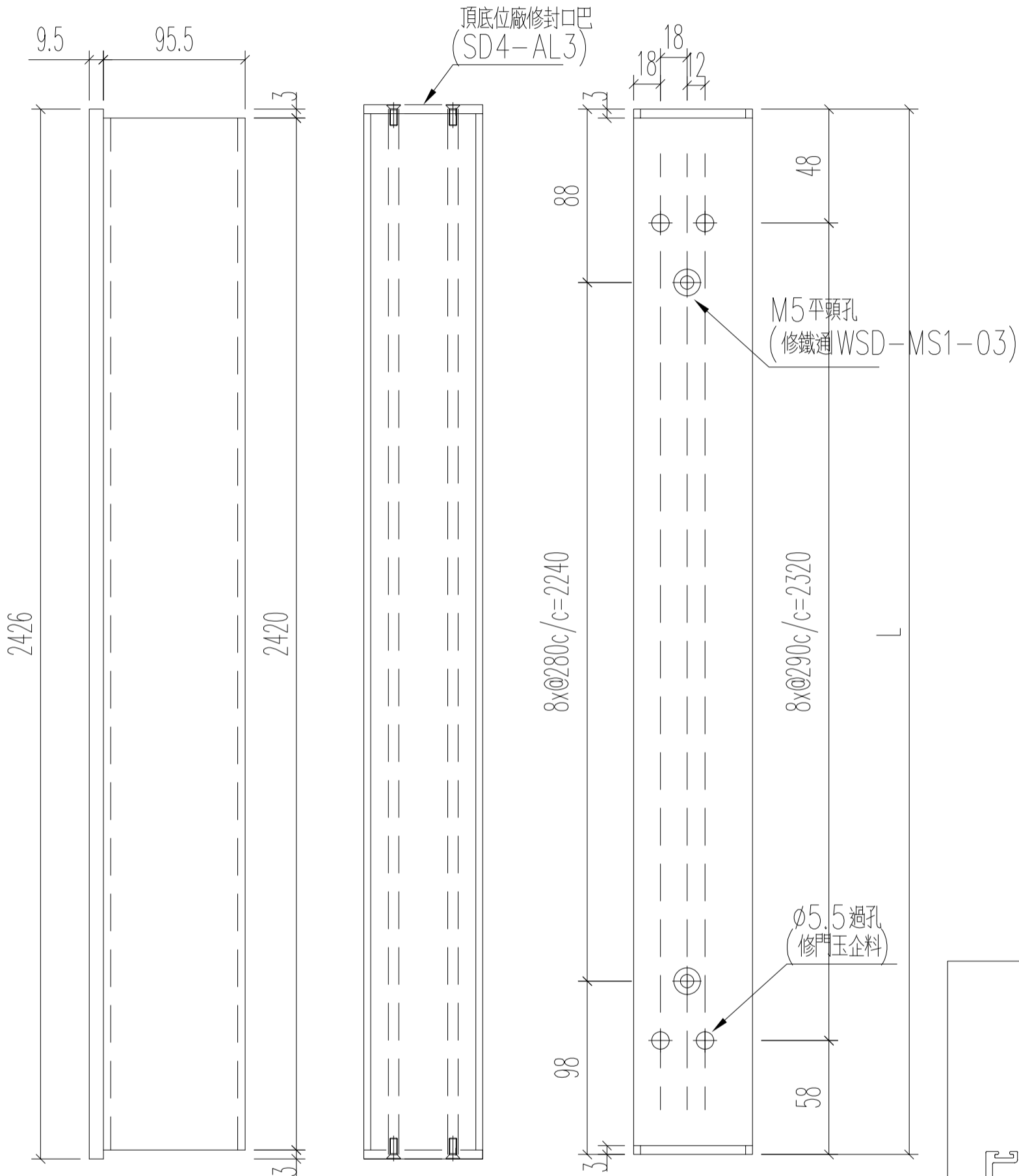


美特鋁質 有限公司
MIDI Aluminium Fabricator Ltd.

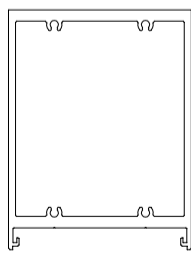
工程號 J852 地盤 亞皆老街

窗號	L (MM)	數量 (支)
W1/T3A	2426	1
W1/T3B	2426	1

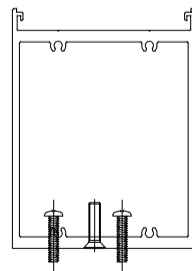
頂



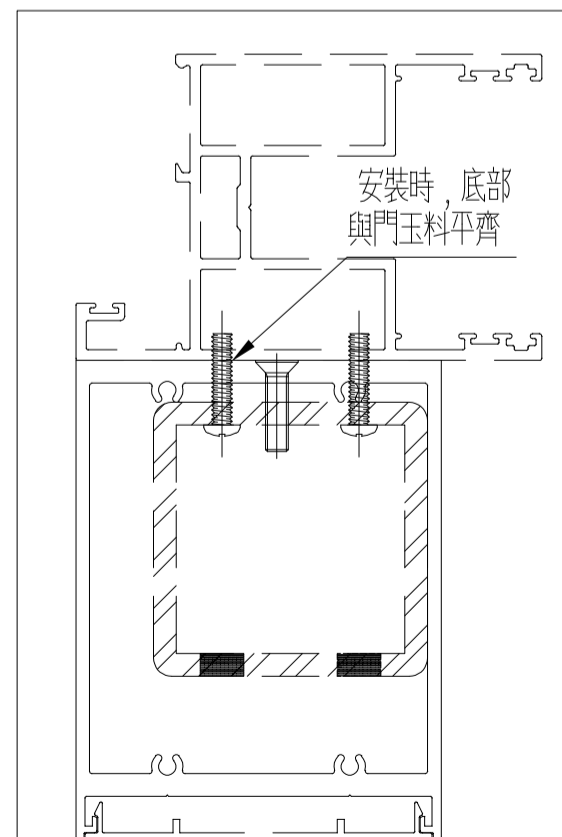
陰影位置頂底避位
95.5*3



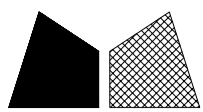
正面



背面



名稱	四扇趟門玉加力通	制圖	sde	2021.01.11	修改		
材料	X85872	復核	WHS		日期		
顏色	UCT806812XL-3	批准			圖號	SD04-S09	

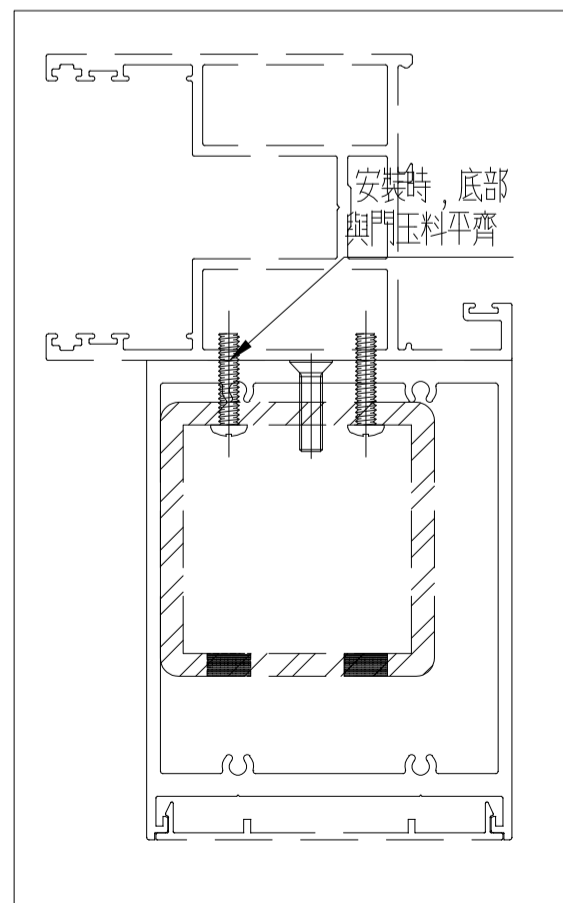
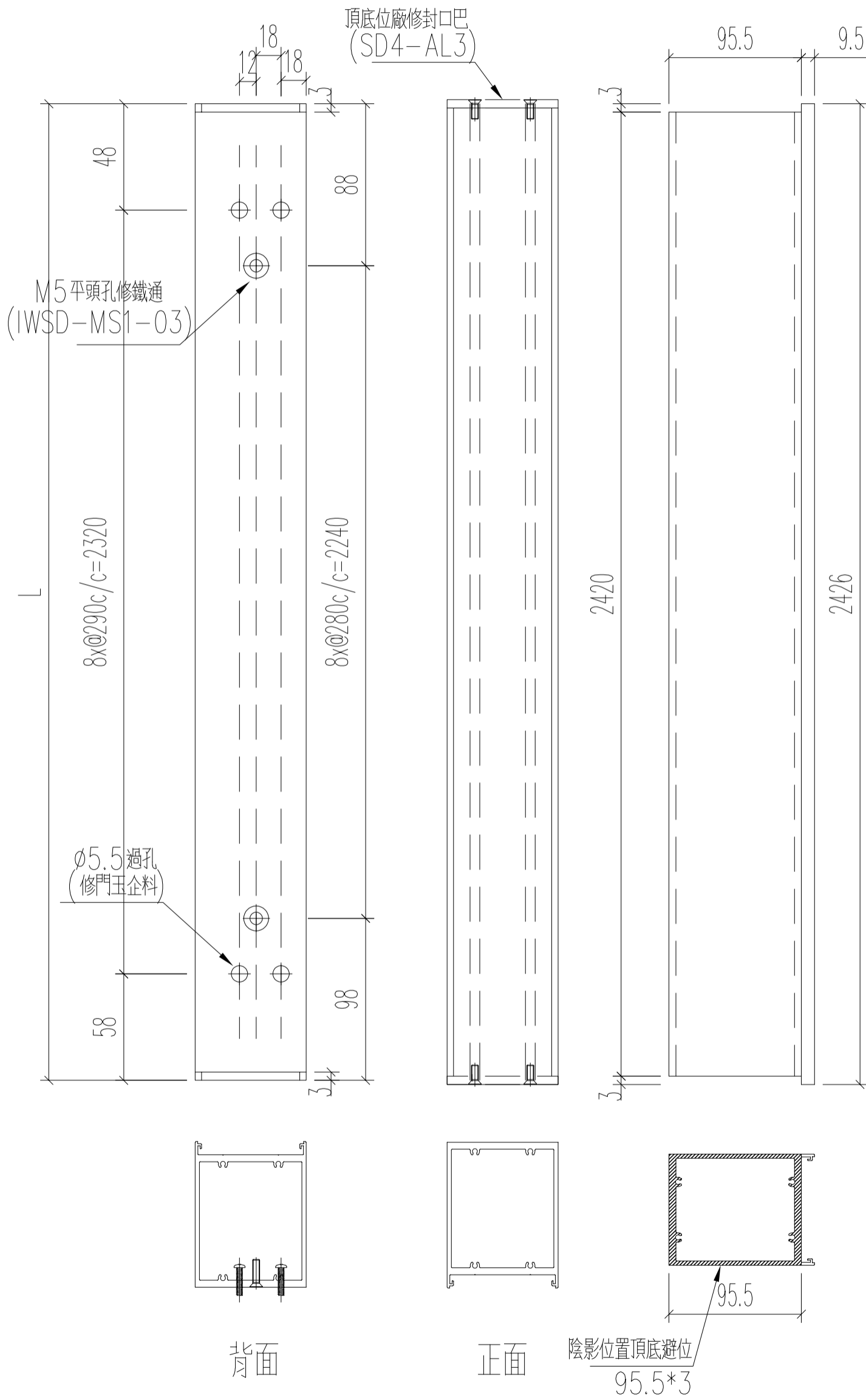


美特鋁質 有限公司
MIDI Aluminium Fabricator Ltd.

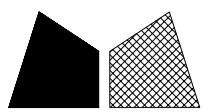
工程號 J852 地盤 亞皆老街

窗號	L (MM)	數量 (支)
W1/T3A	2426	1
W1/T3B	2426	1

頂



名稱	四扇趟門玉加力通	制圖	sde	2021.01.11	修改		
材料	X85872	復核	WHS		日期		
顏色	UCT806812XL-3	批准			圖號	SD04-S10	

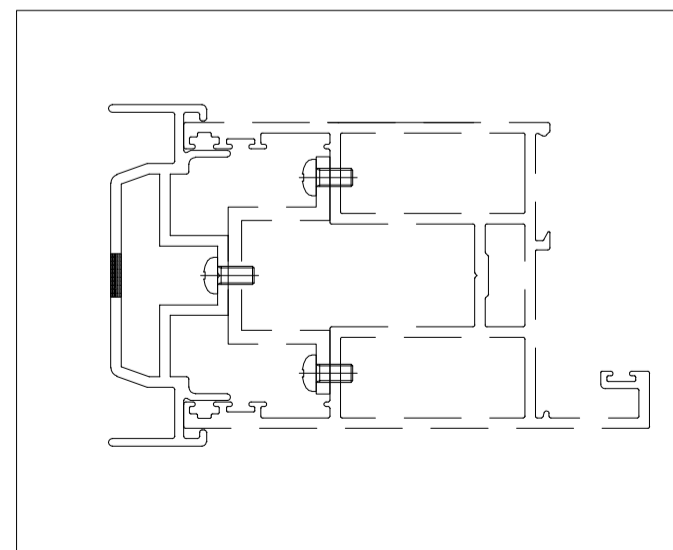
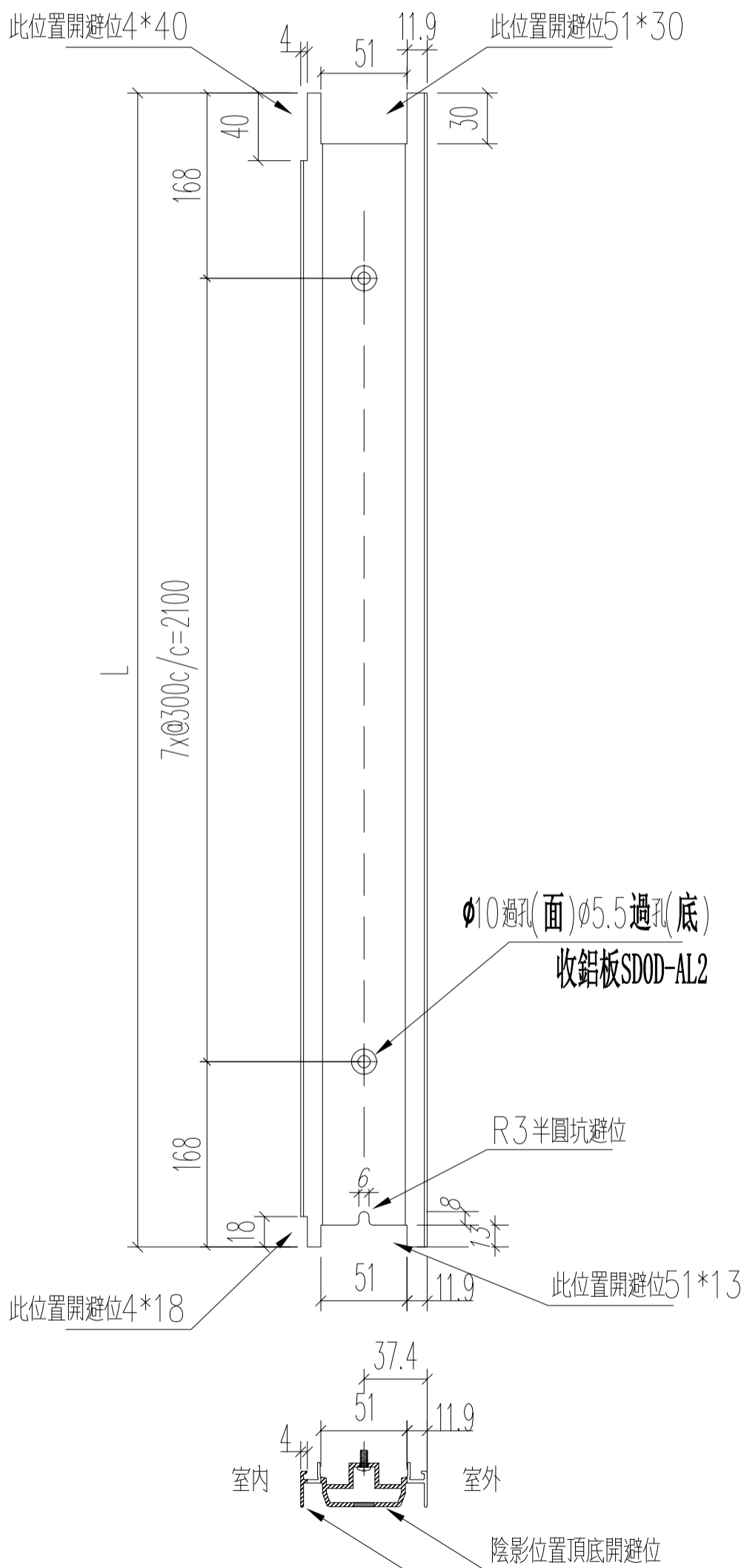


美特鋁質 有限公司
MIDI Aluminium Fabricator Ltd.

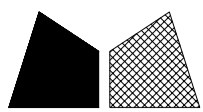
工程號 J852 地盤 亞皆老街

窗號	L (MM)	數量 (支)
W1/T3A	2436	1
W1/T3B	2436	1

頂



名稱	四扇趟門玉收口企	制圖	sde	2021.01.11	修改		
材料	X85864	復核	WHS		日期		
顏色	UCT806812XL-3	批准			圖號	SD04-S11	

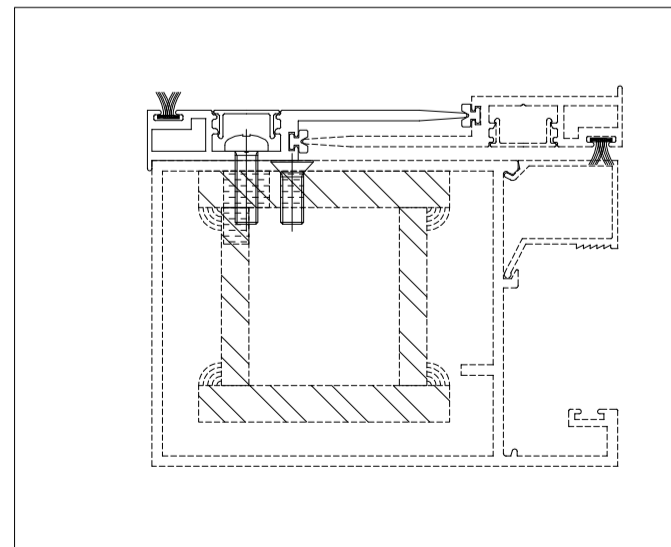
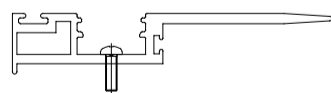
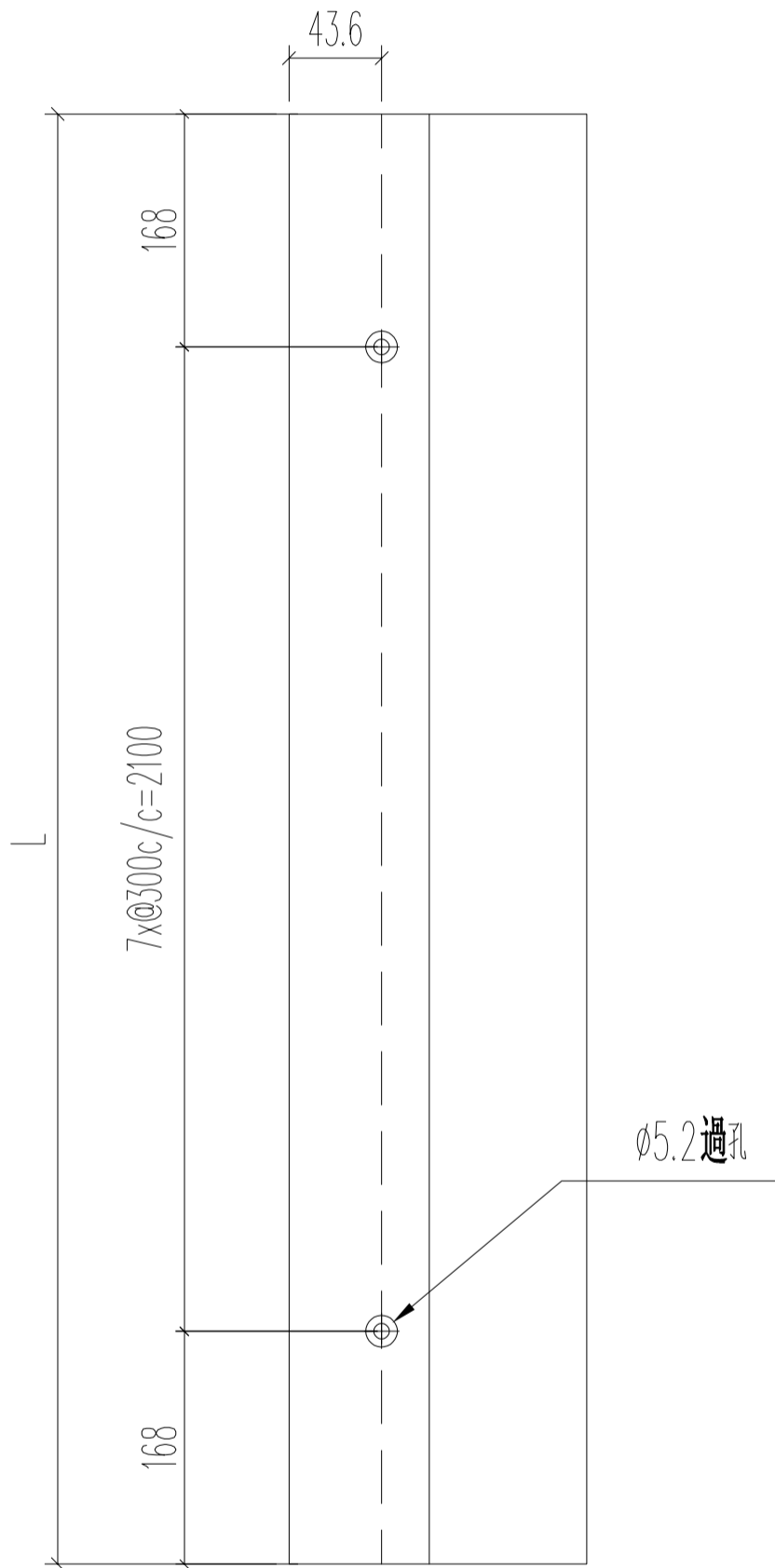


美特鋁質 有限公司
MIDI Aluminium Fabricator Ltd.

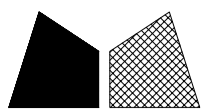
工程號 J852 地盤 亞皆老街

窗號	L (MM)	數量 (支)
W1/T3A	2436	2
W1/T3B	2436	2

頂



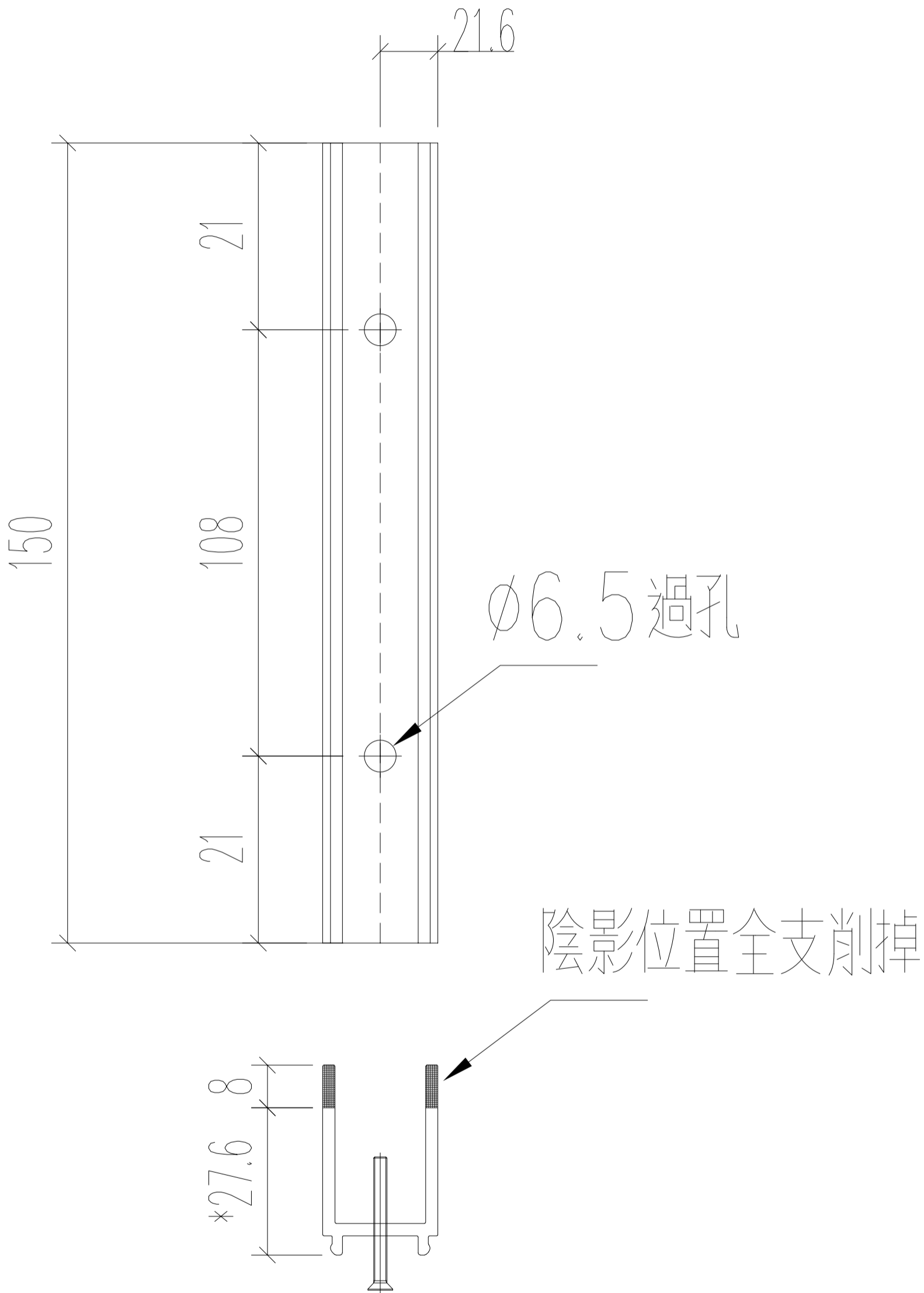
名稱	四扇趟門玉勾企	制圖	sde	2021.01.11	修改		
材料	X85863	復核	WHS		日期		
顏色	UCT806812XL-3	批准			圖號	SD04-S12	



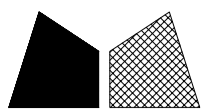
美特鋁質 有限公司
MIDI Aluminium Fabricator Ltd.

工程號	J852	地盤	亞皆老街
-----	------	----	------

窗號	L (MM)	數量 (支)
4趟趟門玉企用	150	20



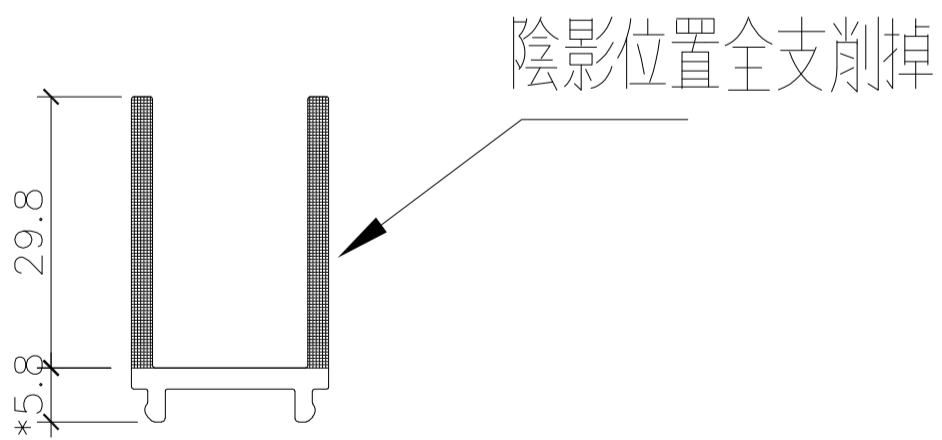
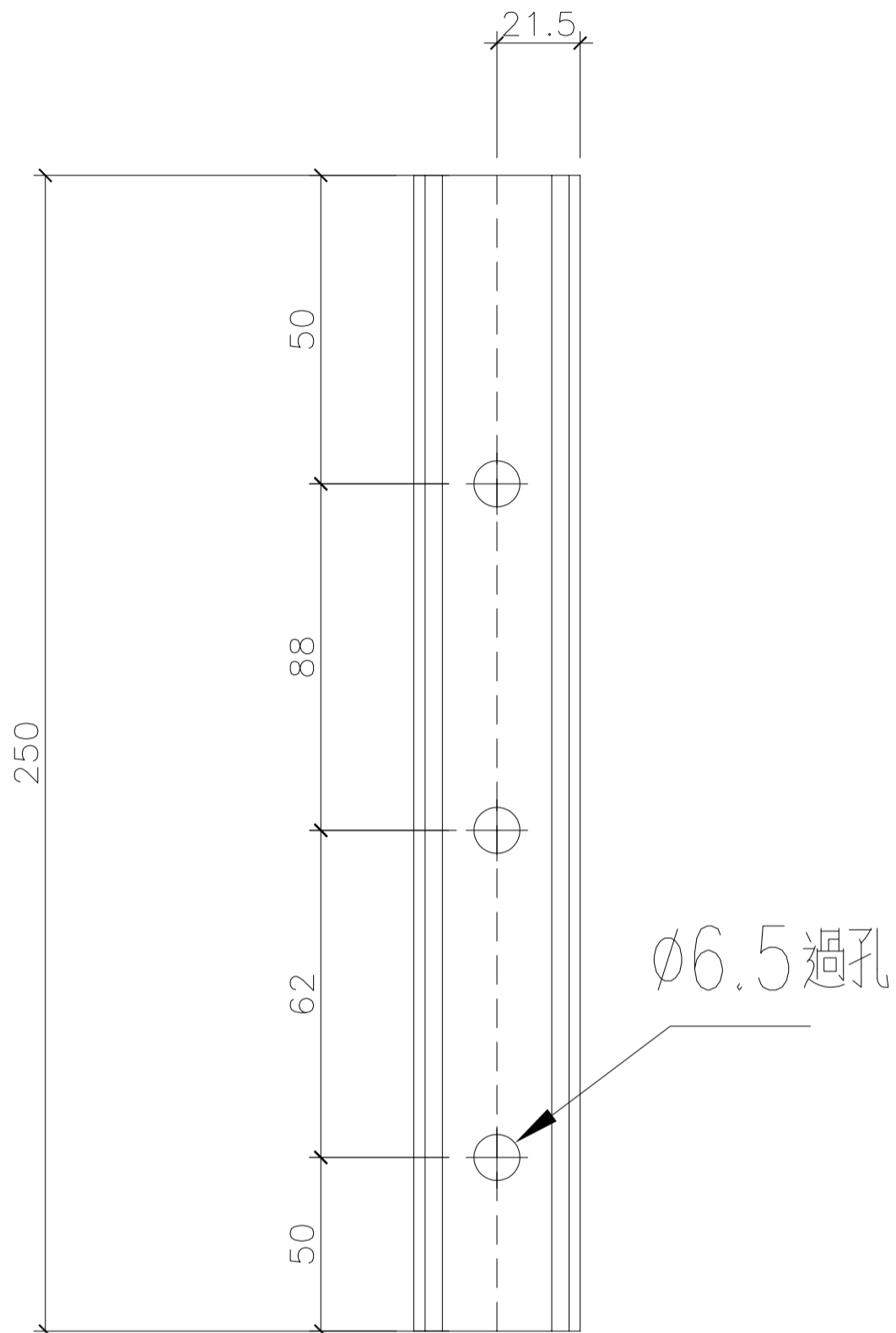
名稱	趟門門扇絲吉利亞鎖墊槽(企用)	制圖	sde	2021.01.11	修改	-	
材料	X85868	復核	WHS		日期	-	
顏色	光身	批准			圖號	SD04-A01	



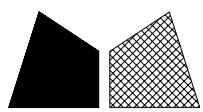
美特鋁質 有限公司
MIDI Aluminium Fabricator Ltd.

工程號 J852 地盤 亞皆老街

窗號	L (MM)	數量 (支)
2/4趟趟門玉橫用	250	12

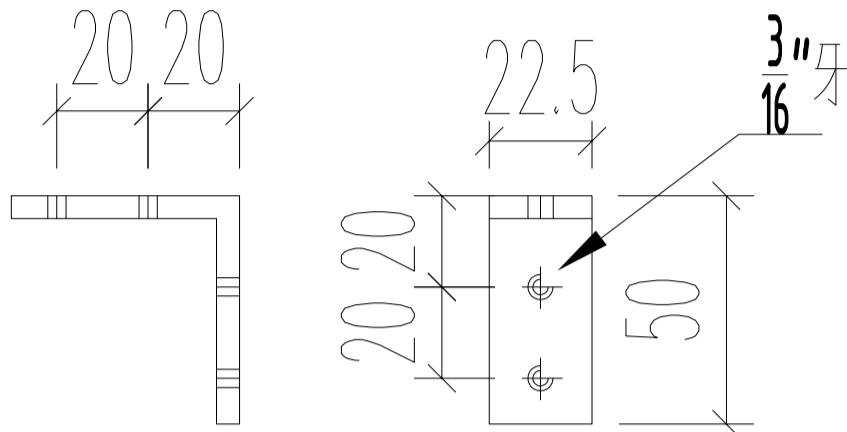


名稱	趟門門扇絲吉利亞鎖墊槽(底用)	制圖	sde	2021.01.11	修改	-	
材料	X85868	復核	WHS		日期	-	
顏色	光身料	批准			圖號	SD04-A02	

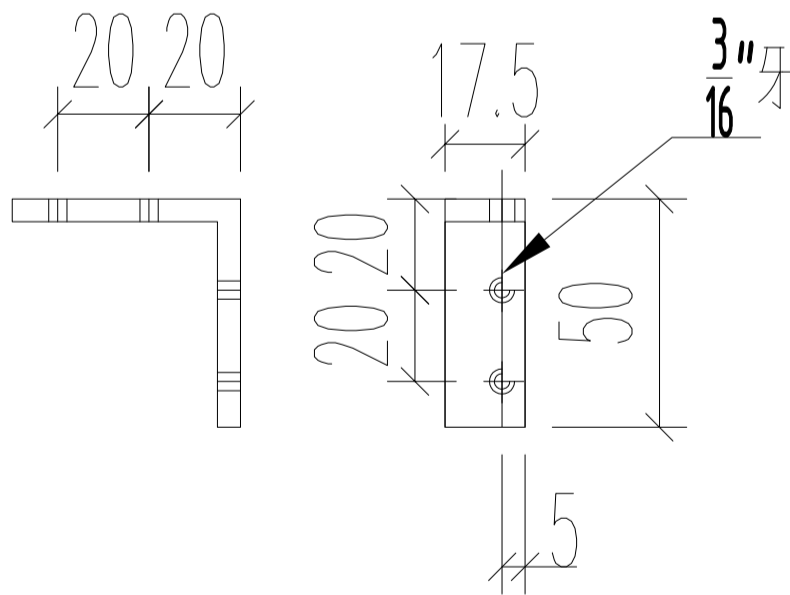


美特鋁質 有限公司
MIDI Aluminium Fabricator Ltd.

工程號 J852 地盤 亞皆老街

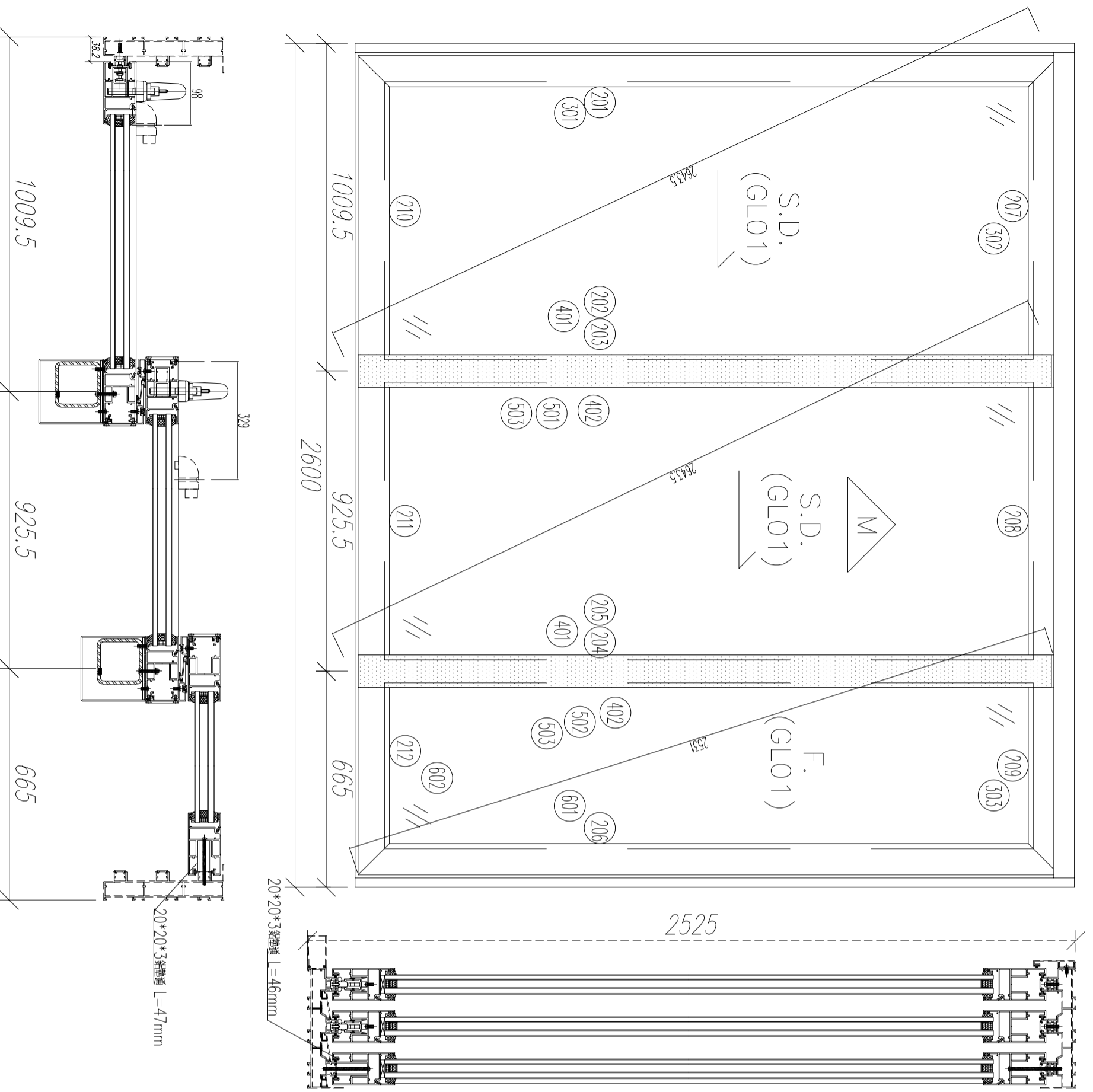


圖號：	SD4-AM1
數量：	30
位置：	2(4) 趟趟門玉組裝碼



圖號：	SD4-AM2
數量：	60
位置：	2(4) 趟趟門玉組裝碼

名稱	趟門門扇組裝碼	制圖	sde	2021.01.11	修改	-	
材料	50*50*5MM 鋁角	復核	WHS		日期	-	
顏色	光身	批准			圖號	SD04-A03	

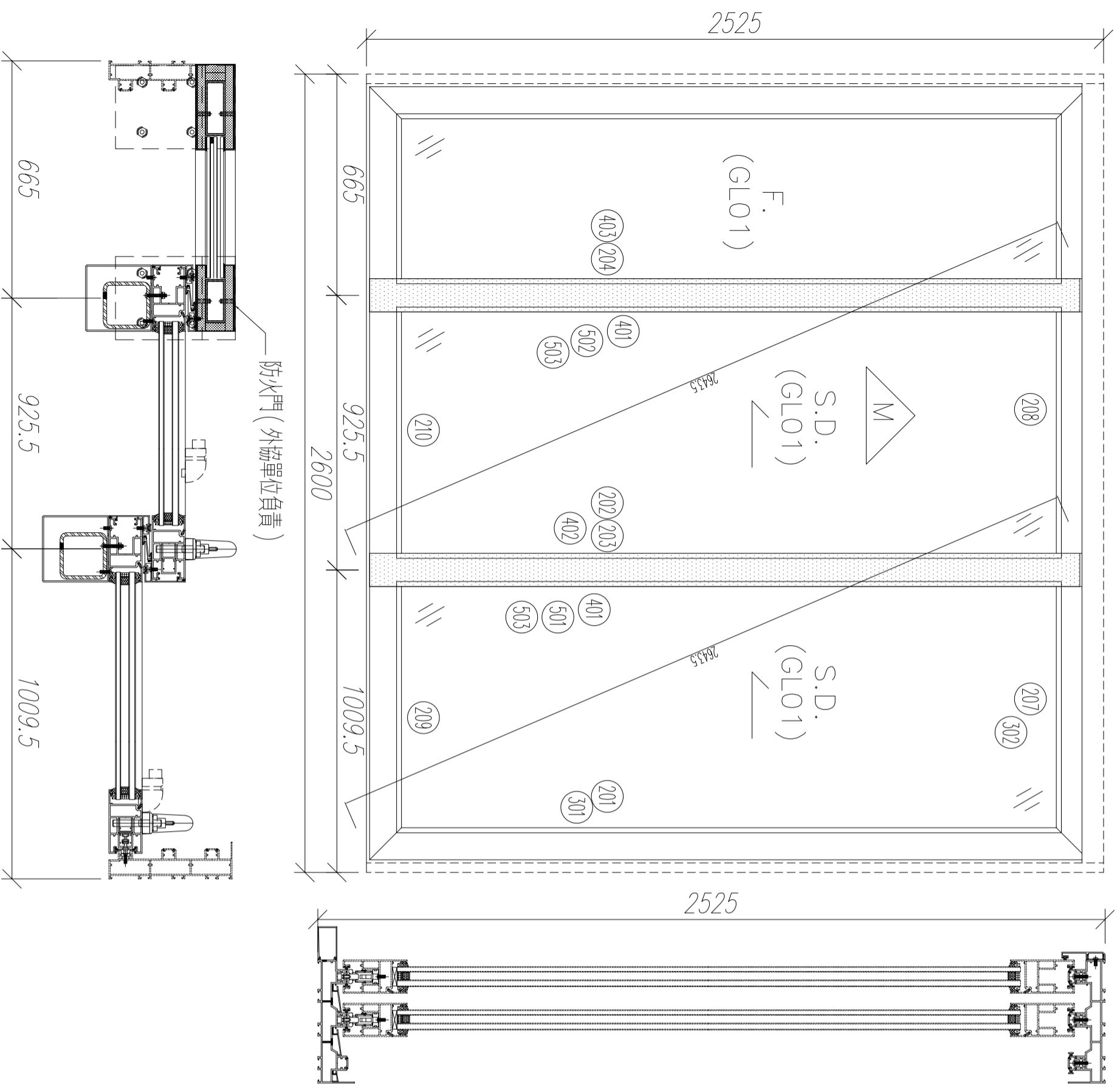


序號	材料編號	材料名稱	加工圖號	長度 L (MM)	單位	數量	
						單樞	小計
201	X85882	趟門玉企	SD03-D01	2440	支	1	1
202	X85882	趟門玉企	SD03-D02	2440	支	1	1
203	X85882	趟門玉企	SD03-D03	2440	支	1	1
204	X85882	趟門玉企	SD03-D04	2440	支	1	1
205	X85882	趟門玉企	SD03-D05	2440	支	1	1
206	X85882	趟門玉企	SD03-D06	2440	支	1	1
207	X85882	趟門玉頂橫	SD03-D07	1017	支	1	1
208	X85882	趟門玉頂橫	SD03-D07A	1017	支	1	1
209	X85882	趟門玉頂橫	SD03-D08	672.5	支	1	1
210	X85882	趟門玉底橫	SD03-D09	1017	支	1	1
211	X85882	趟門玉底橫	SD03-D09A	1017	支	1	1
212	X85882	趟門玉底橫	SD03-D10	672.5	支	1	1
301	X85883	玉玻璃線企	直口開料	2247	支	6	6
302	X85883	玉玻璃線橫	直口開料	868	支	4	4
303	X85883	玉玻璃線橫	直口開料	523.5	支	2	2
401	X85884	玉勾企	SD03-D11	2440	支	2	2
402	X85884	玉勾企	SD03-D12	2440	支	2	2
501	3mm鋁折件	中企鋁板	SD03-AL11/12	2440	支	1	1
502	3mm鋁折件	中企鋁板	SD03-AL11A/12	2440	支	1	1
503	3mm鋁折件	中企鋁板	SD03-AL13	2440	支	2	2
601	20*20*3通	鋁墊通	直口開料	47	支	5	5
602	20*20*3通	鋁墊通	直口開料	46	支	2	2

數量： 1
 材料： 詳見本圖附表
 表面處理： UCT806812XL-3
 製圖： WSH
 日期： 2021.01.11
 校核： -
 修改： -
 Rev: -
 工程名稱： 亞皆老街 / 趟門框玉(3樞款)
 圖名： W6/T3B組裝圖
 圖號： W6/T3B



美特鋁質有限公司
 MID Aluminum Fabricator Ltd.

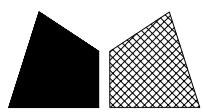


序號	材料編號	材料名稱	加工圖號	長度 L (MM)	單位	幅數	
						單樁	小計
201	X85882	趟門玉企	SD03-D01R	2440	支	1	1
202	X85882	趟門玉企	SD03-D02R	2440	支	1	1
203	X85882	趟門玉企	SD03-D03R	2440	支	1	1
204	X85882	趟門玉企	SD03-D04R	2440	支	1	1
207	X85882	趟門玉頂橫	SD03-D07R	1017	支	1	1
208	X85882	趟門玉頂橫	SD03-D07AR	1017	支	1	1
210	X85882	趟門玉底橫	SD03-D09R	1017	支	1	1
211	X85882	趟門玉底橫	SD03-D09AR	1017	支	1	1
301	X85883	玉玻璃線企	直口開料	2247	支	4	4
302	X85883	玉玻璃線橫	直口開料	868	支	4	4
401	X85884	玉勾企	SD03-D12	2440	支	2	2
402	X85884	玉勾企	SD03-D11	2440	支	1	1
403	X85884	玉勾企	SD03-D13	2440	支	1	1
501	3mm鋁折件	中企鋁板	SD03-AL11R/12	2440	支	1	1
502	3mm鋁折件	中企鋁板	SD03-AL11AR/12	2440	支	1	1
503	3mm鋁折件	中企鋁板	SD03-AL13	2440	支	2	2

數量: 1
 材料: 詳見本圖附表
 日期: 2021.01.11
 製圖: WSH
 校核: -
 表面處理: UCT806812XL-3
 修改: -
 Rev: -

美特鋁質有限公司
 MIDI Aluminium Fabricator Ltd.

工程名稱: 亞答老街 / 趟門框玉(3趟款)
 圖名: W7/T3A組裝圖
 圖號: W7/T3A

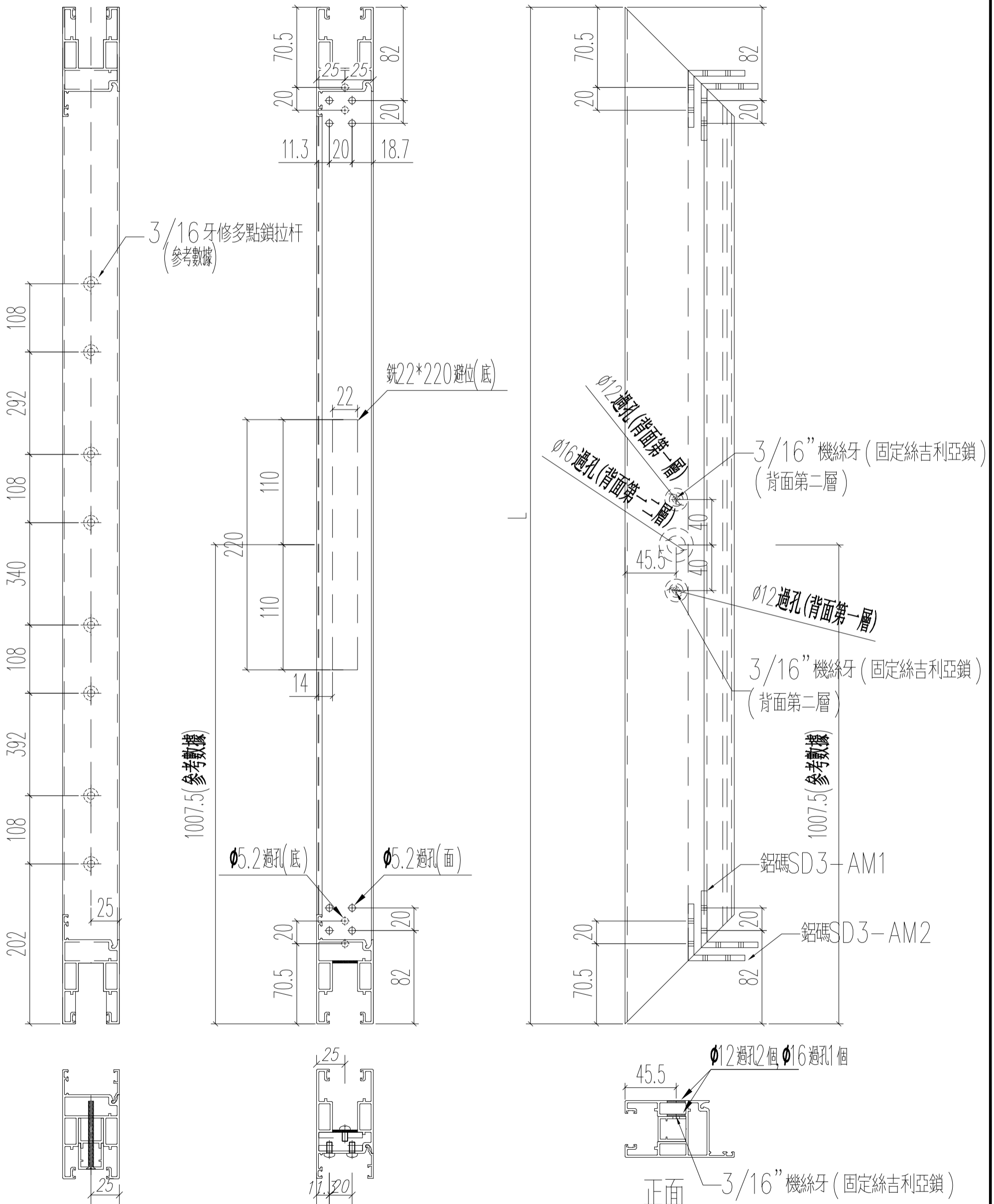


美特鋁質 有限公司
MIDI Aluminium Fabricator Ltd.

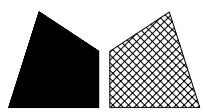
窗號	L (MM)	數量 (支)	備註
W6/T3B	2440	1	

工程號 J852 地盤 亞皆老街

頂



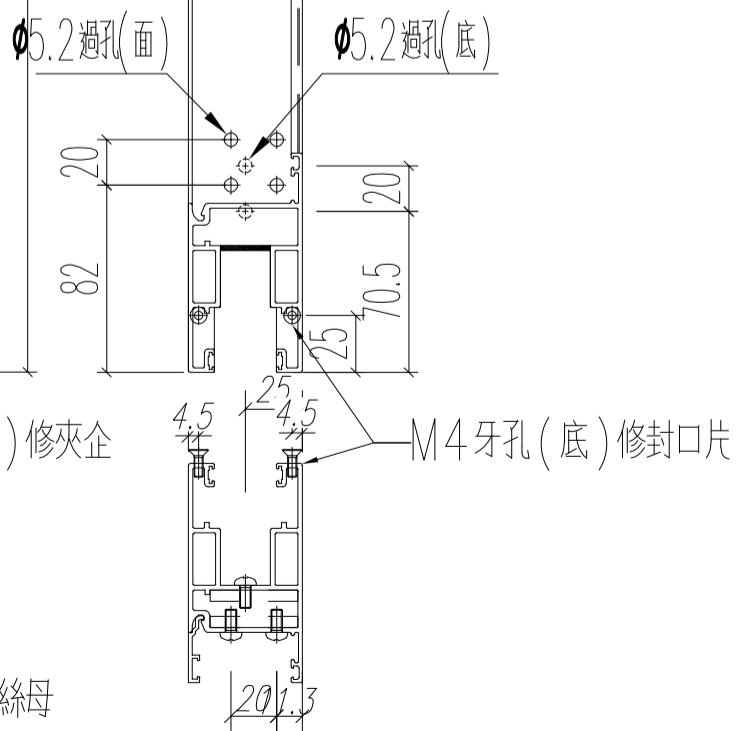
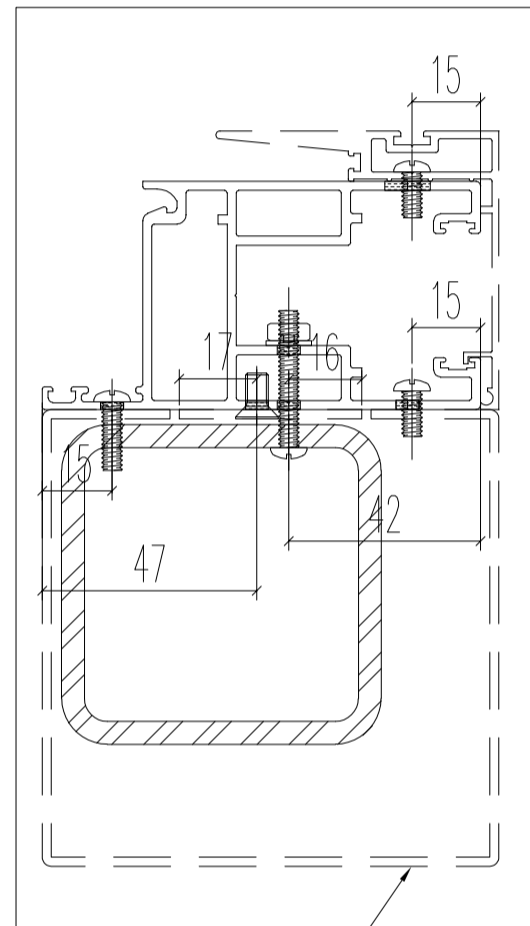
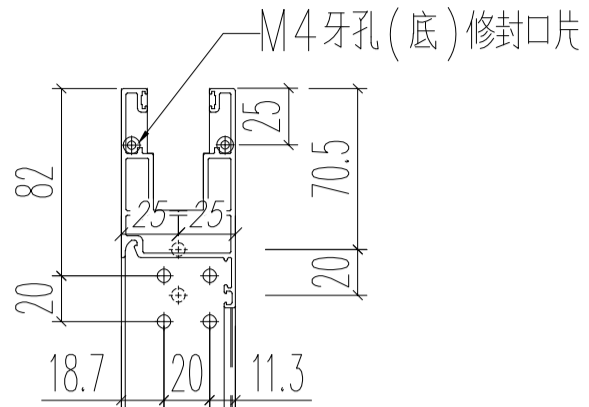
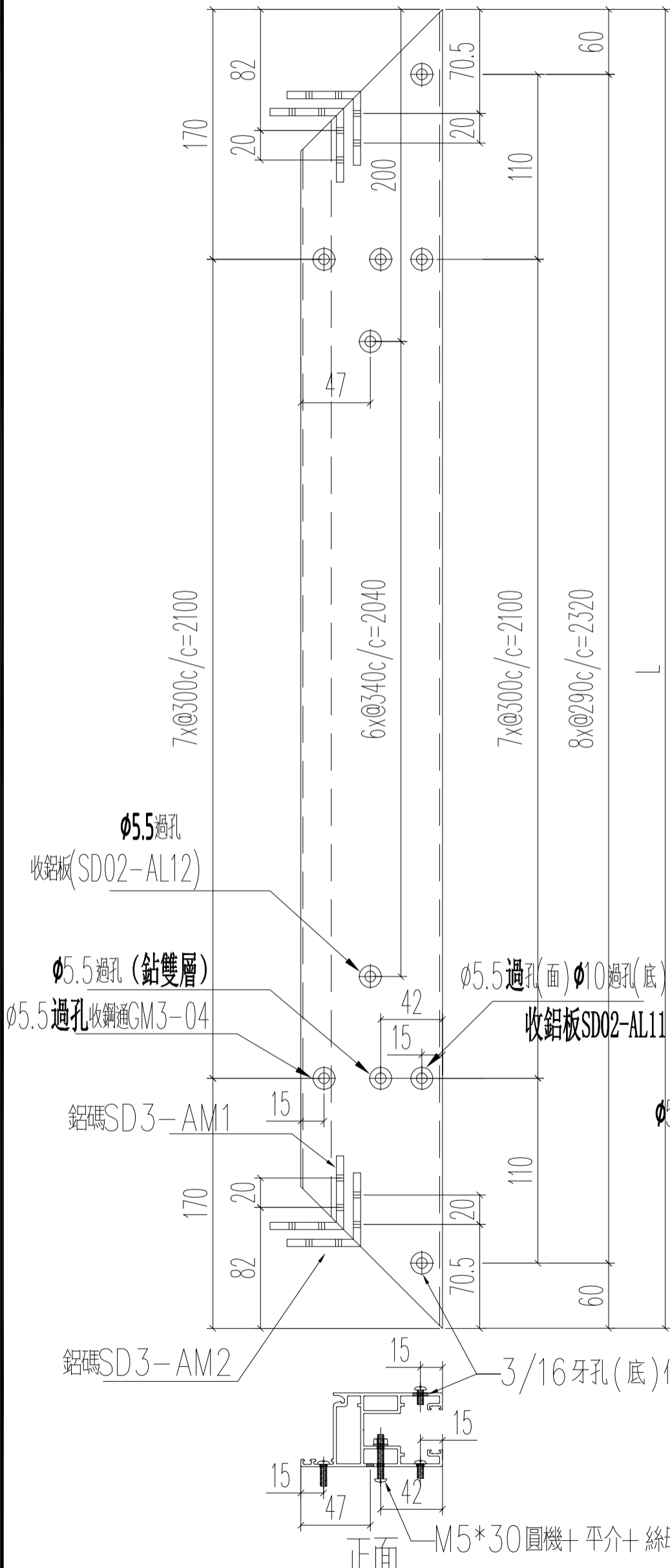
名稱	趟門門扇企料	制圖	sde	2021.01.11	修改	-	-	-
材料	X85882	復核	WHS		日期	-	-	-
顏色	UCT806812XL-3	批准			圖號	SD03-D01		



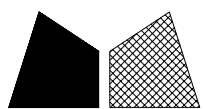
窗號	L (MM)	數量 (支)	備註
W6/T3B	2440	1	

工程號	J852	地盤	亞皆老街
-----	------	----	------

頂



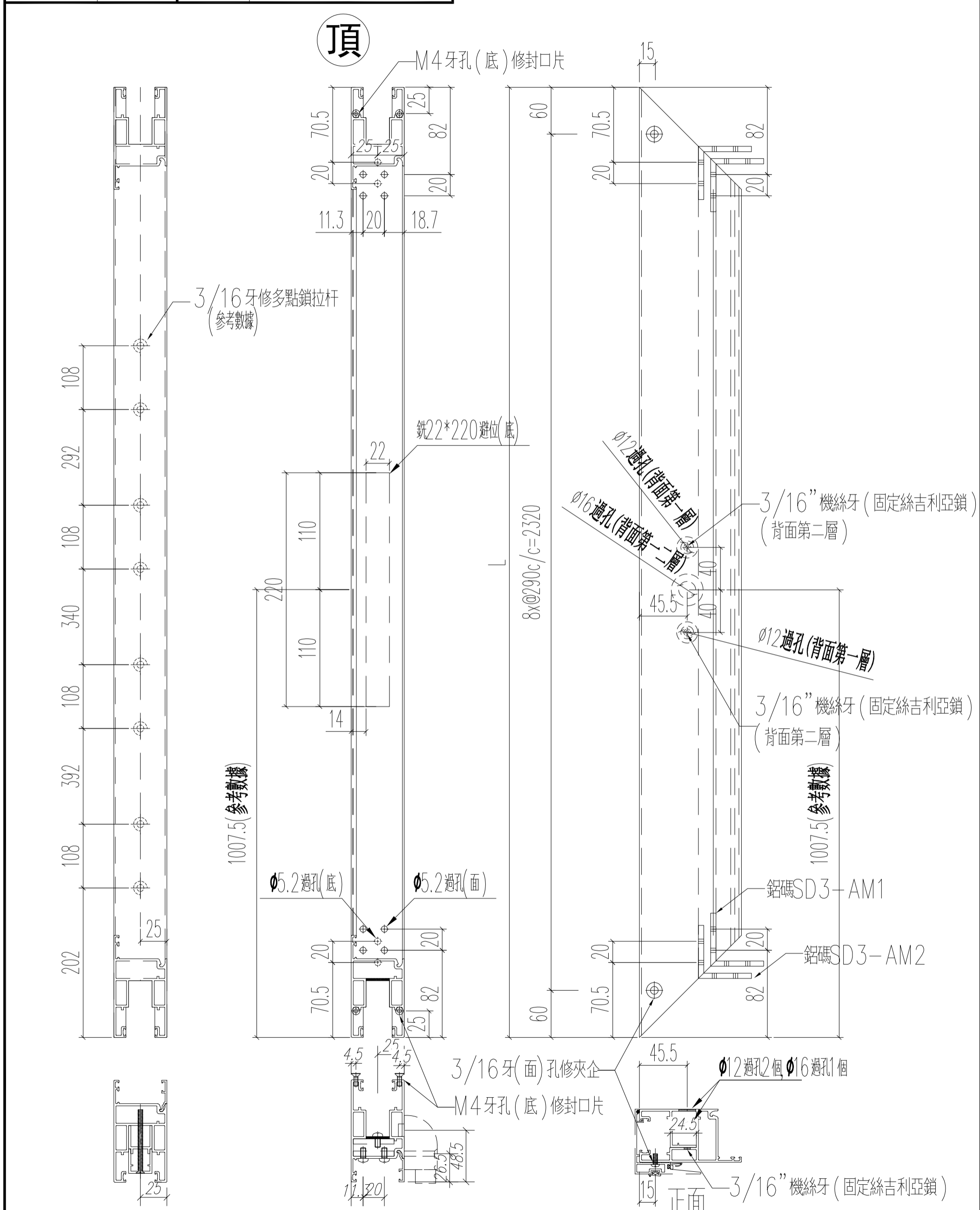
名稱	趟門門扇企料	制圖	sde	2021.01.11	修改	-	
材料	X85882	復核	WHS		日期	-	
顏色	UCT806812XL-3	批准			圖號	SD03-D02	



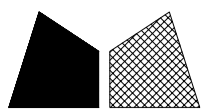
美特鋁質 有限公司
MIDI Aluminium Fabricator Ltd.

窗號	L (MM)	數量 (支)	備註
W6/T3B	2440	1	

工程號	J852	地盤	亞皆老街
-----	------	----	------



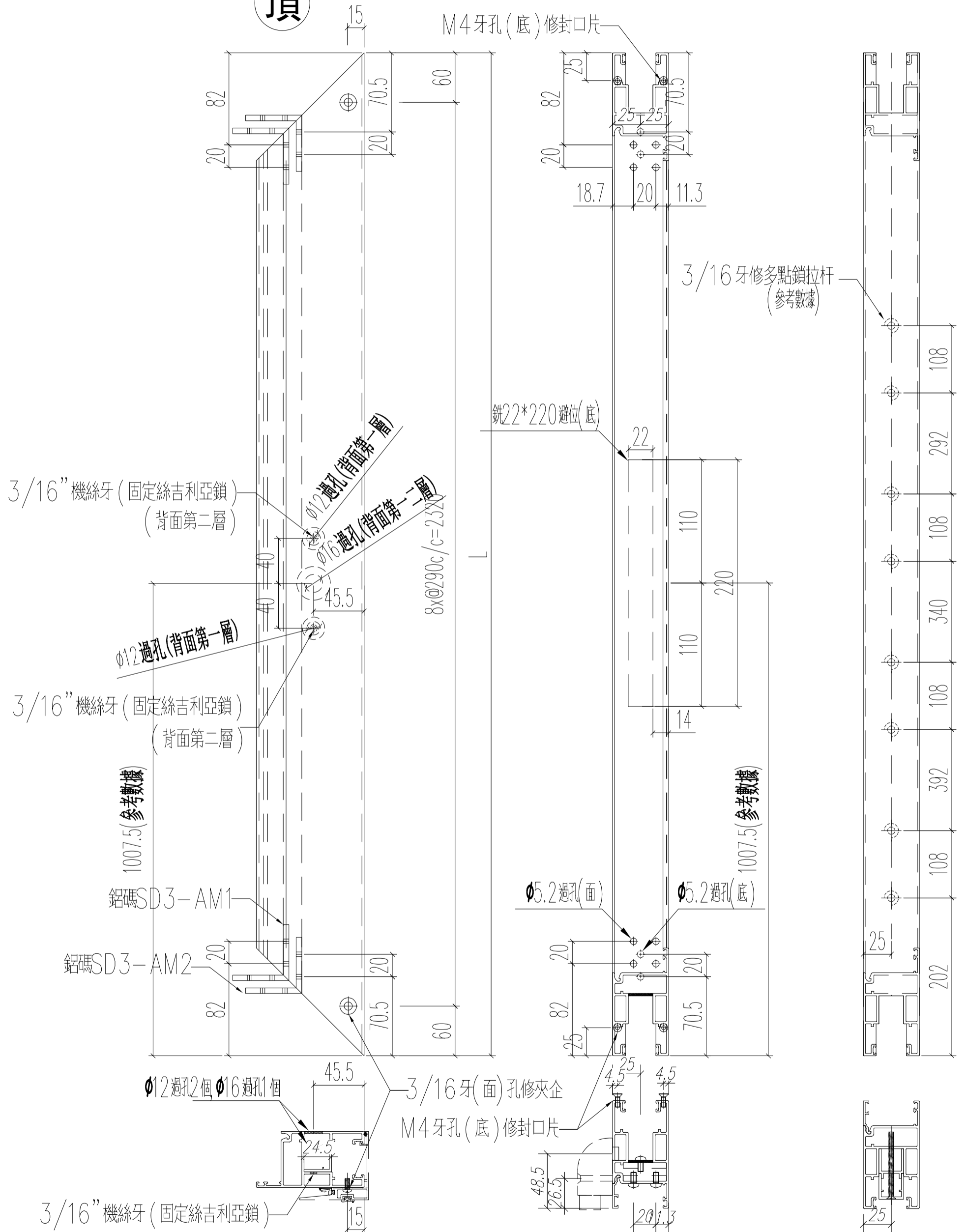
名稱	趟門門扇企料	制圖	sde	2021.01.11	修改	-	-	-
材料	X85882	復核	WHS		日期	-	-	-
顏色	UCT806812XL-3	批准			圖號	SD03-D03		



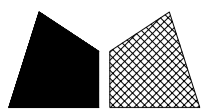
窗號	L (MM)	數量 (支)	備註
W7/T3A	2440	1	

工程號 J852 地盤 亞皆老街

頂



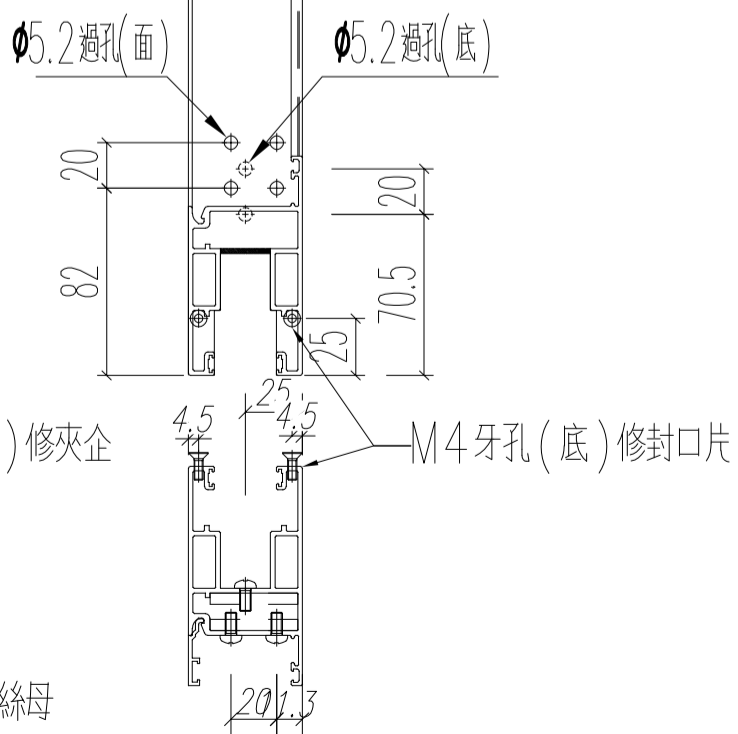
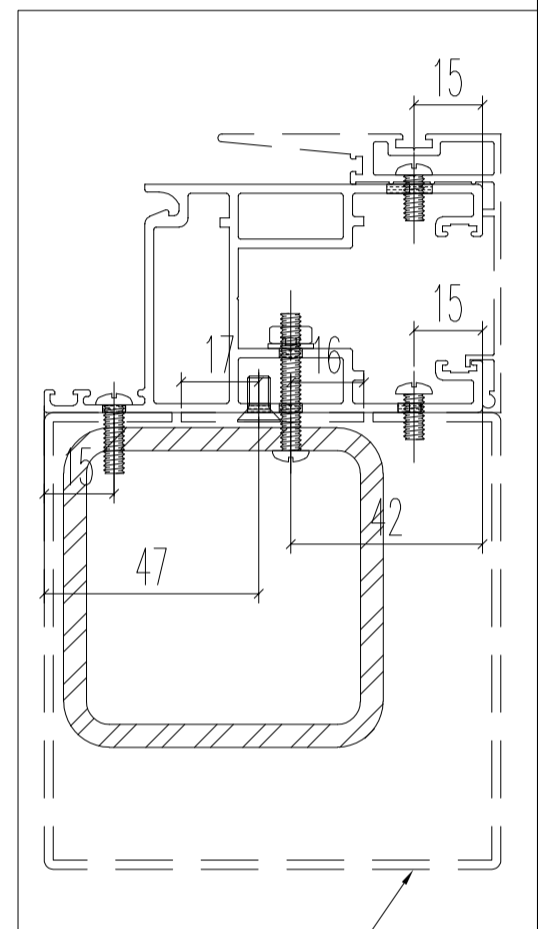
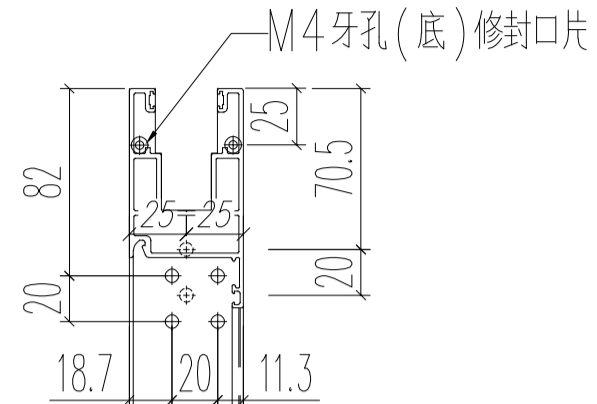
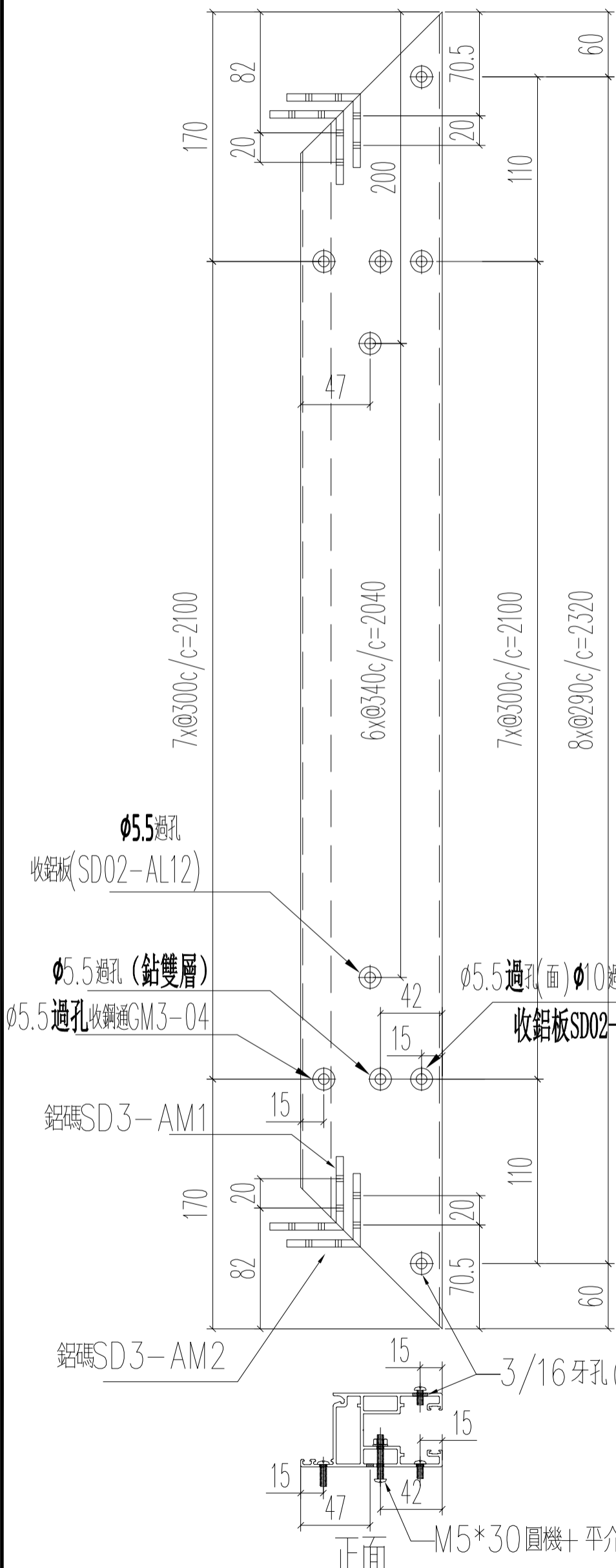
名稱	趟門門扇企料	制圖	sde	2021.01.11	修改	-	-	-
材料	X85882	復核	WHS		日期	-	-	-
顏色	UCT806812XL-3	批准			圖號	SD03-D03R		



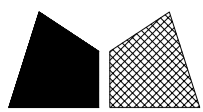
窗號	L (MM)	數量 (支)	備註
W6/T3B	2440	1	

工程號 J852 地盤 亞皆老街

頂



名稱	趟門門扇企料	制圖	sde	2021.01.11	修改	-	
材料	X85882	復核	WHS		日期	-	
顏色	UCT806812XL-3	批准			圖號	SD03-D04	



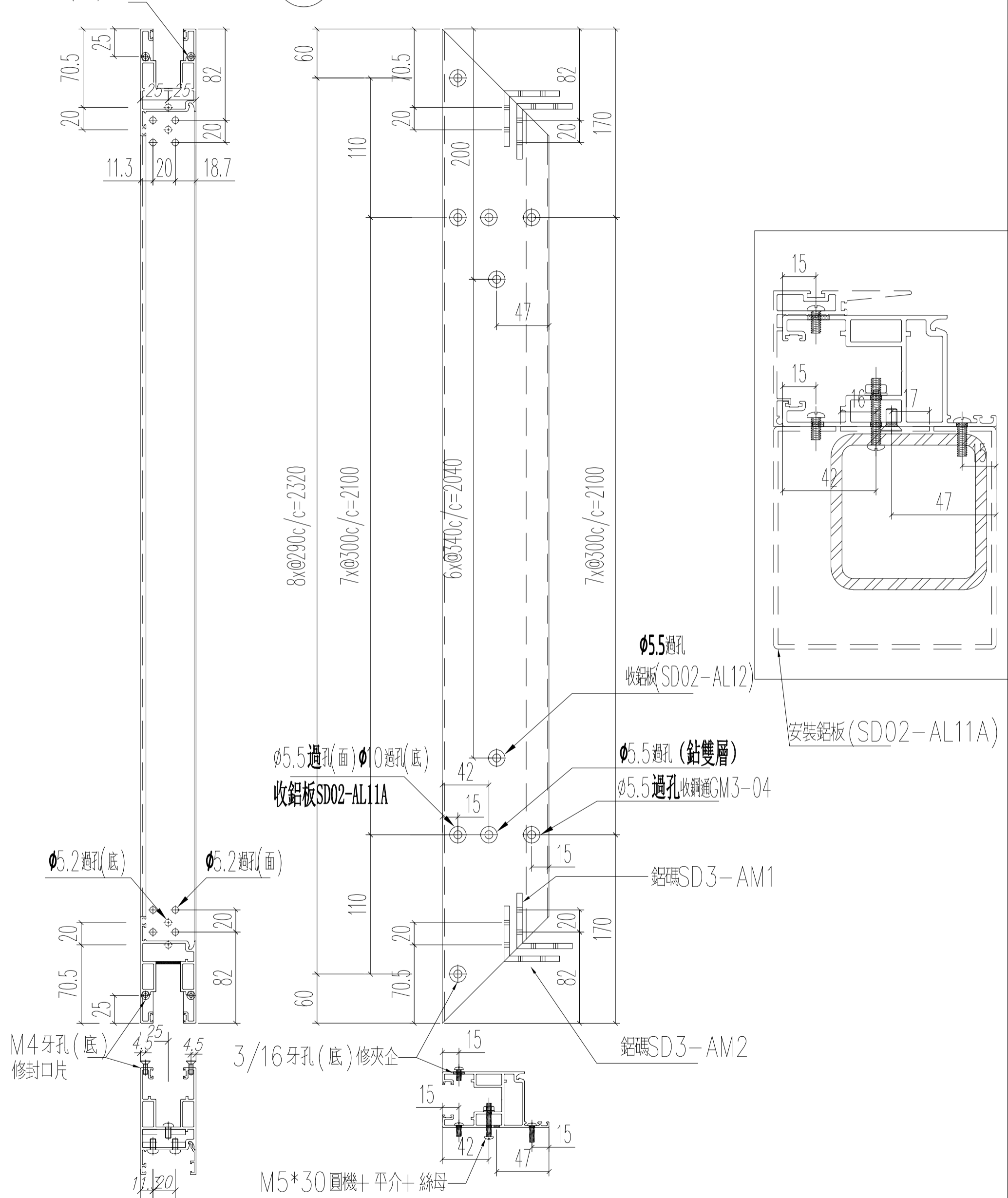
美特鋁質 有限公司
MIDI Aluminium Fabricator Ltd.

窗號	L (MM)	數量 (支)	備註
W7/T3A	2440	1	

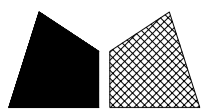
工程號 J852 地盤 亞皆老街

頂

M4牙孔(底)修封口片



名稱	趟門門扇企料	制圖	sde	2021.01.11	修改	-	
材料	X85882	復核	WHS		日期	-	
顏色	UCT806812XL-3	批准			圖號	SD03-D04R	

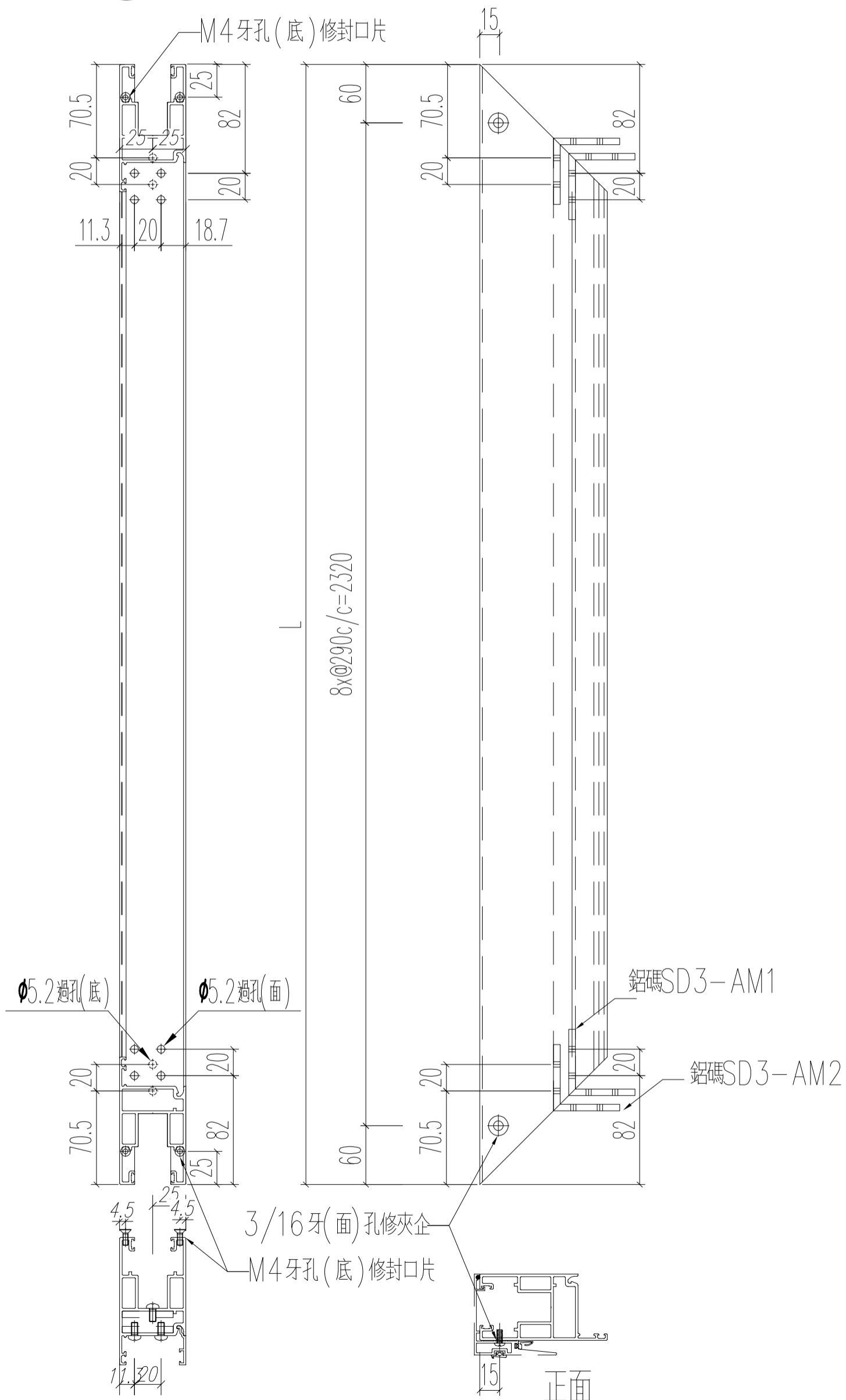


美特鋁質 有限公司
MIDI Aluminium Fabricator Ltd.

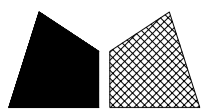
窗號	L (MM)	數量 (支)	備註
W6/T3B	2440	1	

工程號	J852	地盤	亞皆老街
-----	------	----	------

頂



名稱	趟門門扇企料	制圖	sde	2021.01.11	修改	-	
材料	X85882	復核	WHS		日期	-	
顏色	UCT806812XL-3	批准			圖號	SD03-D05	

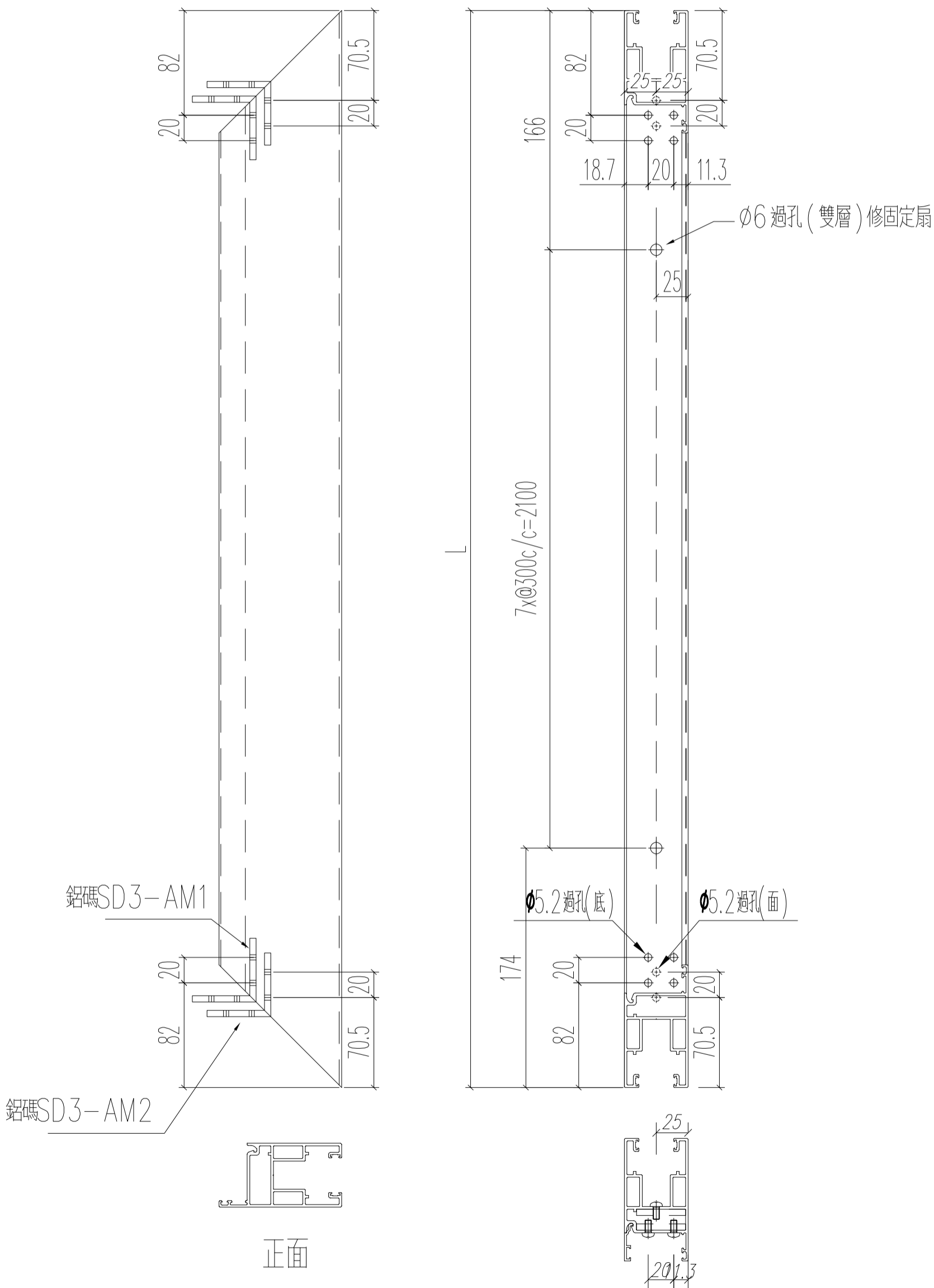


美特鋁質 有限公司
MIDI Aluminium Fabricator Ltd.

窗號	L (MM)	數量 (支)	備註
W6/T3B	2440	1	

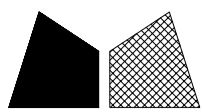
工程號 J852 地盤 亞皆老街

頂



正面

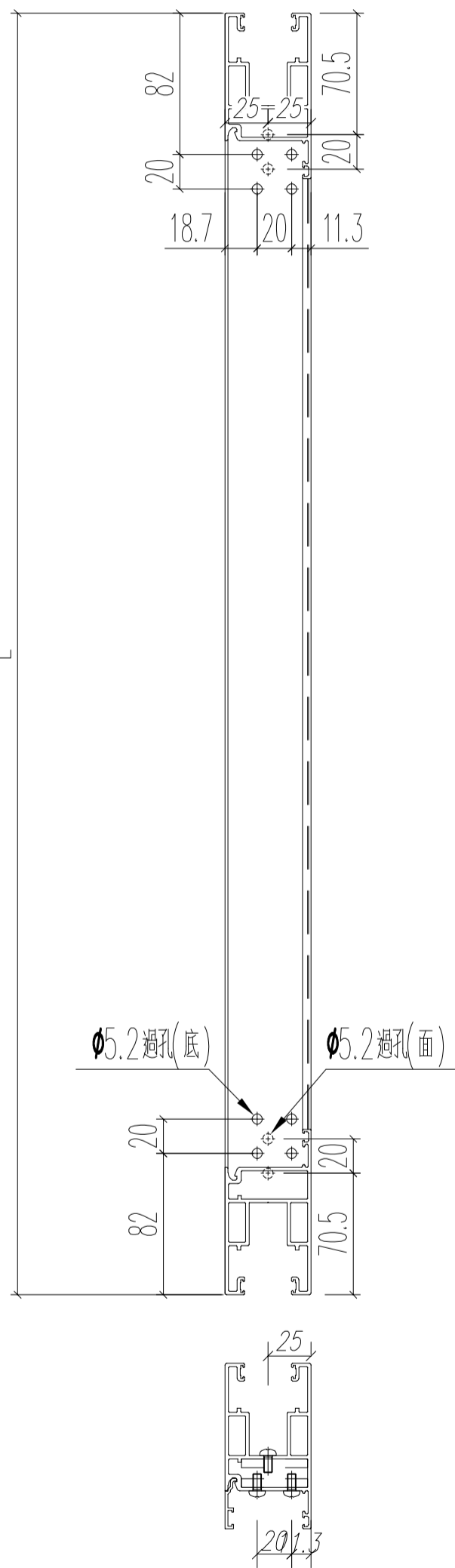
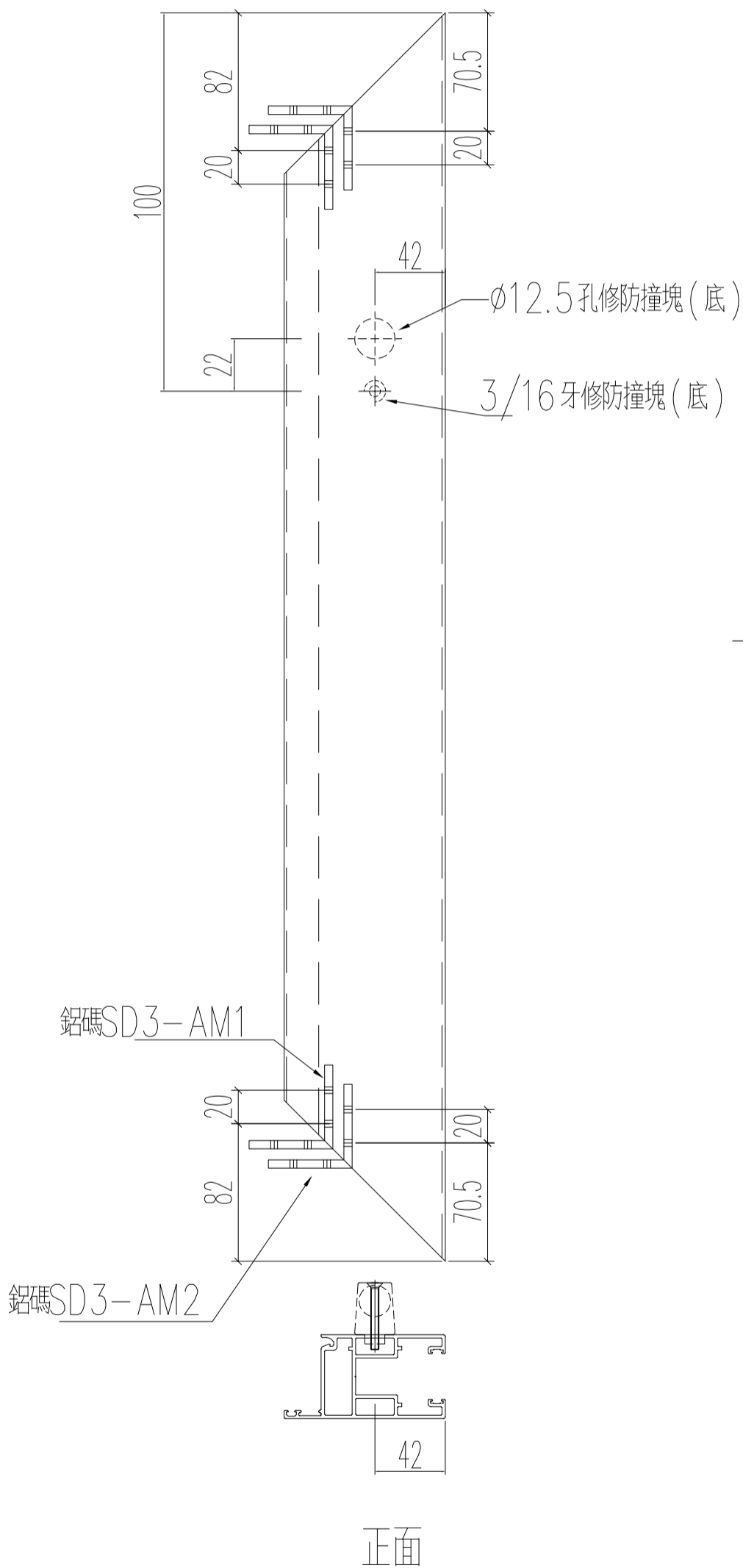
名稱	趟門門扇企料	制圖	sde	2021.01.11	修改	-	
材料	X85882	復核	WHS		日期	-	
顏色	UCT806812XL-3	批准			圖號	SD03-D06	



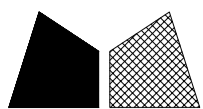
窗號	L (MM)	數量 (支)	備註
W6/T3B	1017	1	

工程號	J852	地盤	亞皆老街
-----	------	----	------

左



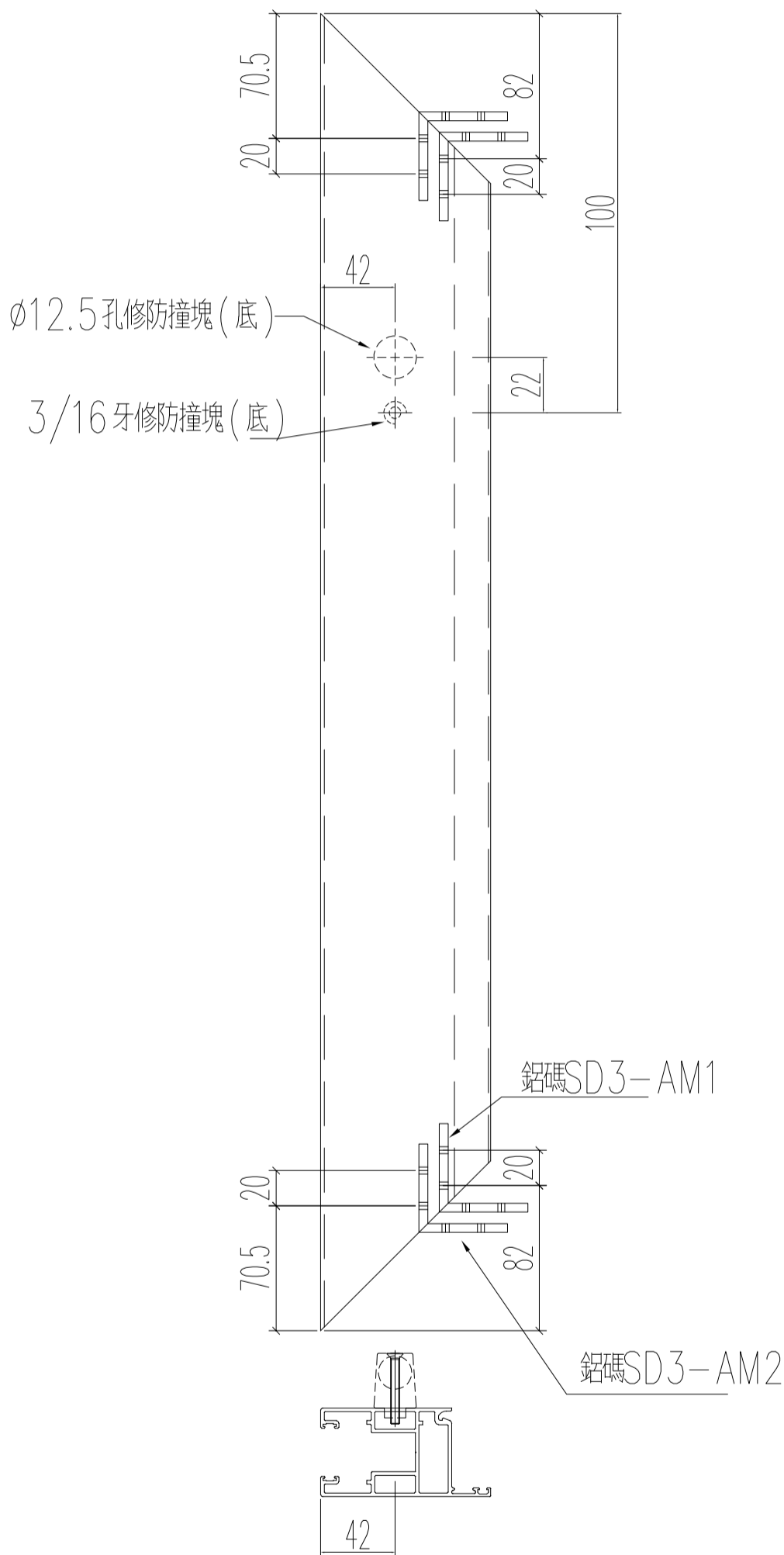
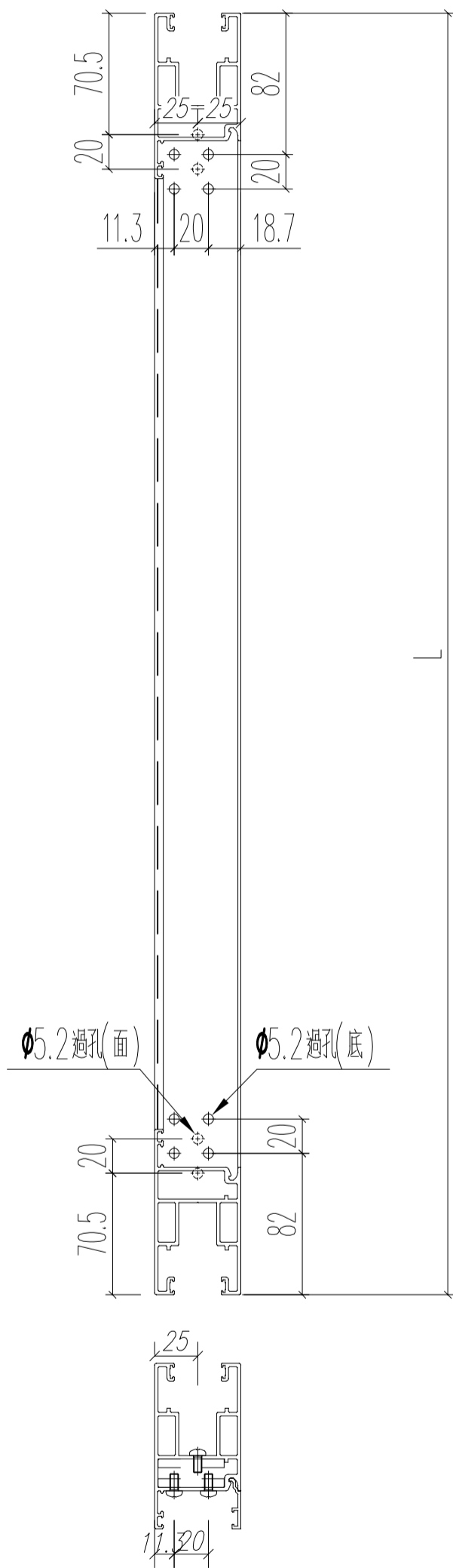
名稱	趟門門扇頂橫料	制圖	sde	2021.01.11	修改	-	
材料	X85882	復核	WHS		日期	-	
顏色	UCT806812XL-3	批准			圖號	SD03-D07	



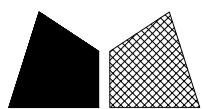
窗號	L (MM)	數量 (支)	備註
W7/T3A	1017	1	

工程號 J852 地盤 亞皆老街

左



名稱	趟門門扇頂橫料	制圖	sde	2021.01.11	修改	-	
材料	X85882	復核	WHS		日期	-	
顏色	UCT806812XL-3	批准			圖號	SD03-07R	

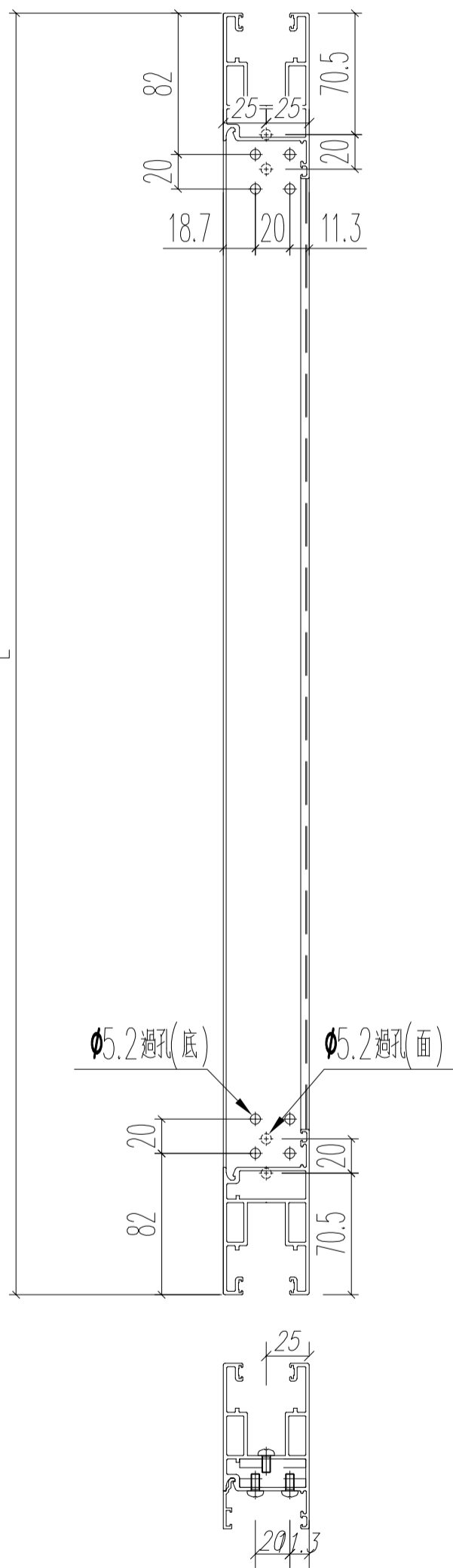
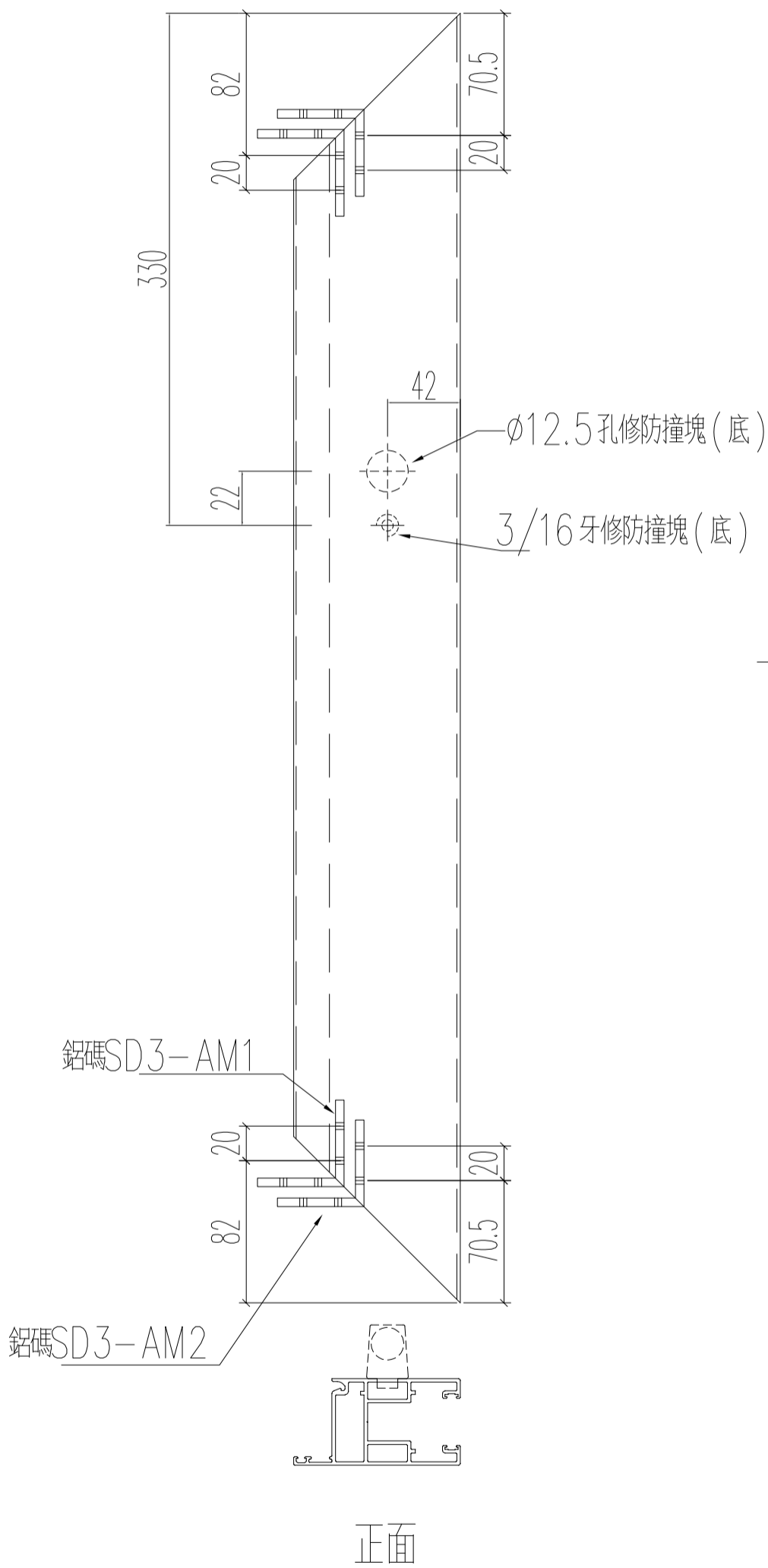


美特鋁質 有限公司
MIDI Aluminium Fabricator Ltd.

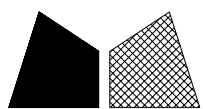
窗號	L (MM)	數量 (支)	備註
W6/T3B	1017	1	

工程號 J852 地盤 亞皆老街

左



名稱	趟門門扇頂橫料	制圖	sde	2021.01.11	修改	-	
材料	X85882	復核	WHS		日期	-	
顏色	UCT806812XL-3	批准			圖號	SD03-D07A	

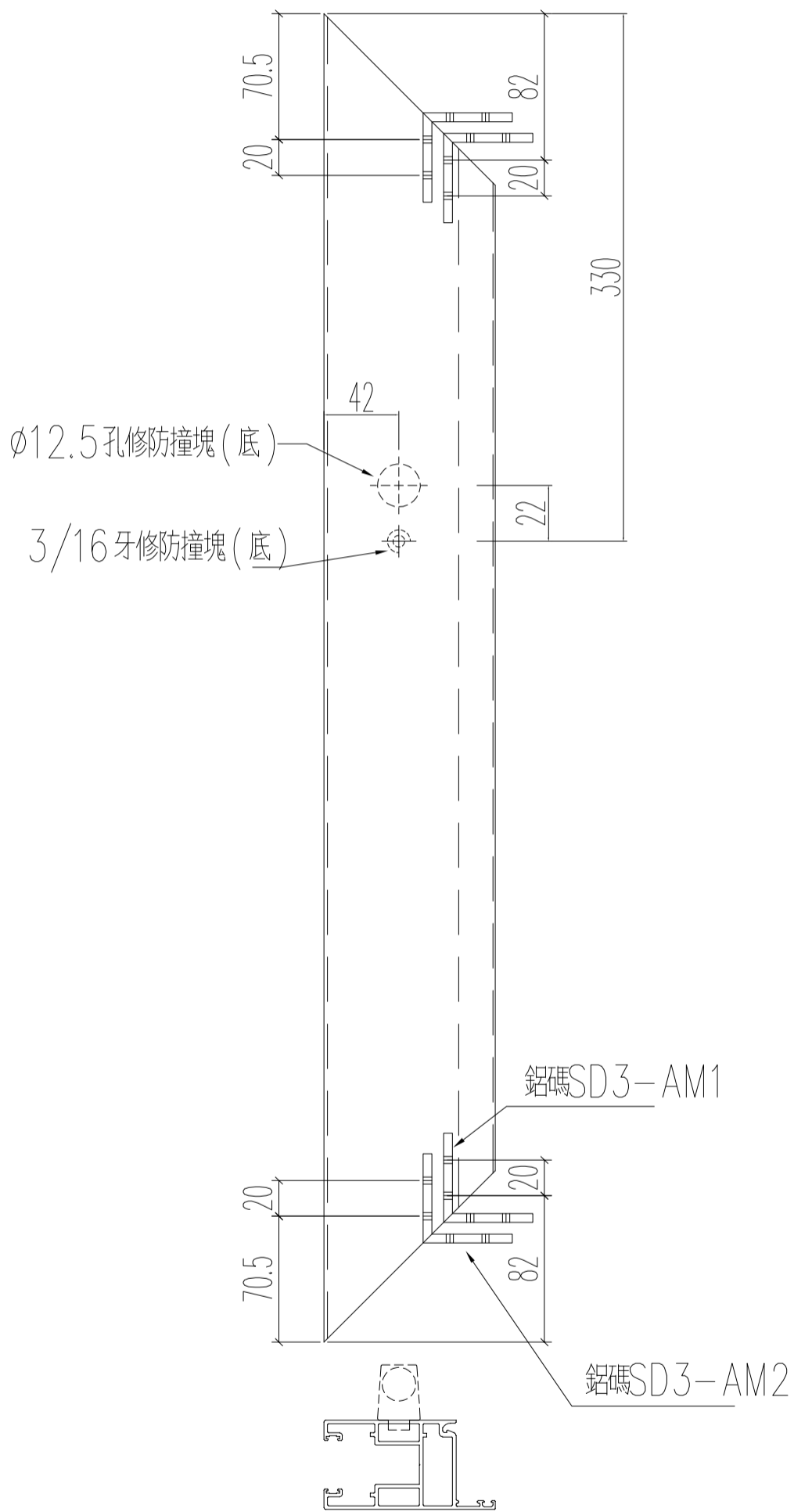
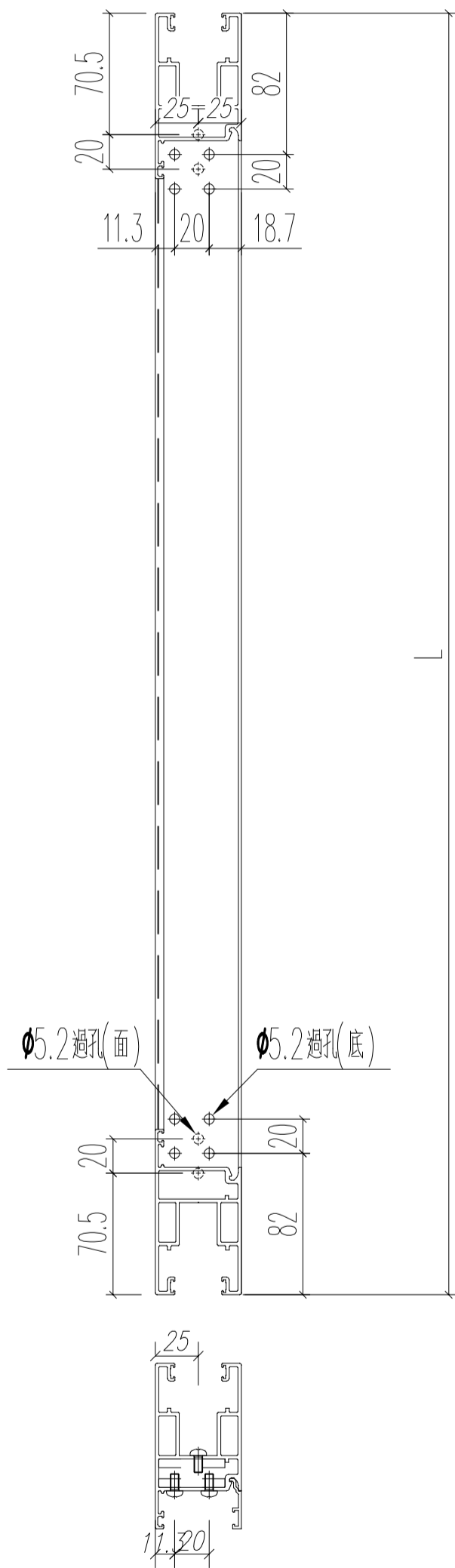


美特鋁質 有限公司
MIDI Aluminium Fabricator Ltd.

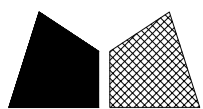
窗號	L (MM)	數量 (支)	備註
W7/T3A	1017	1	

工程號 J852 地盤 亞皆老街

左



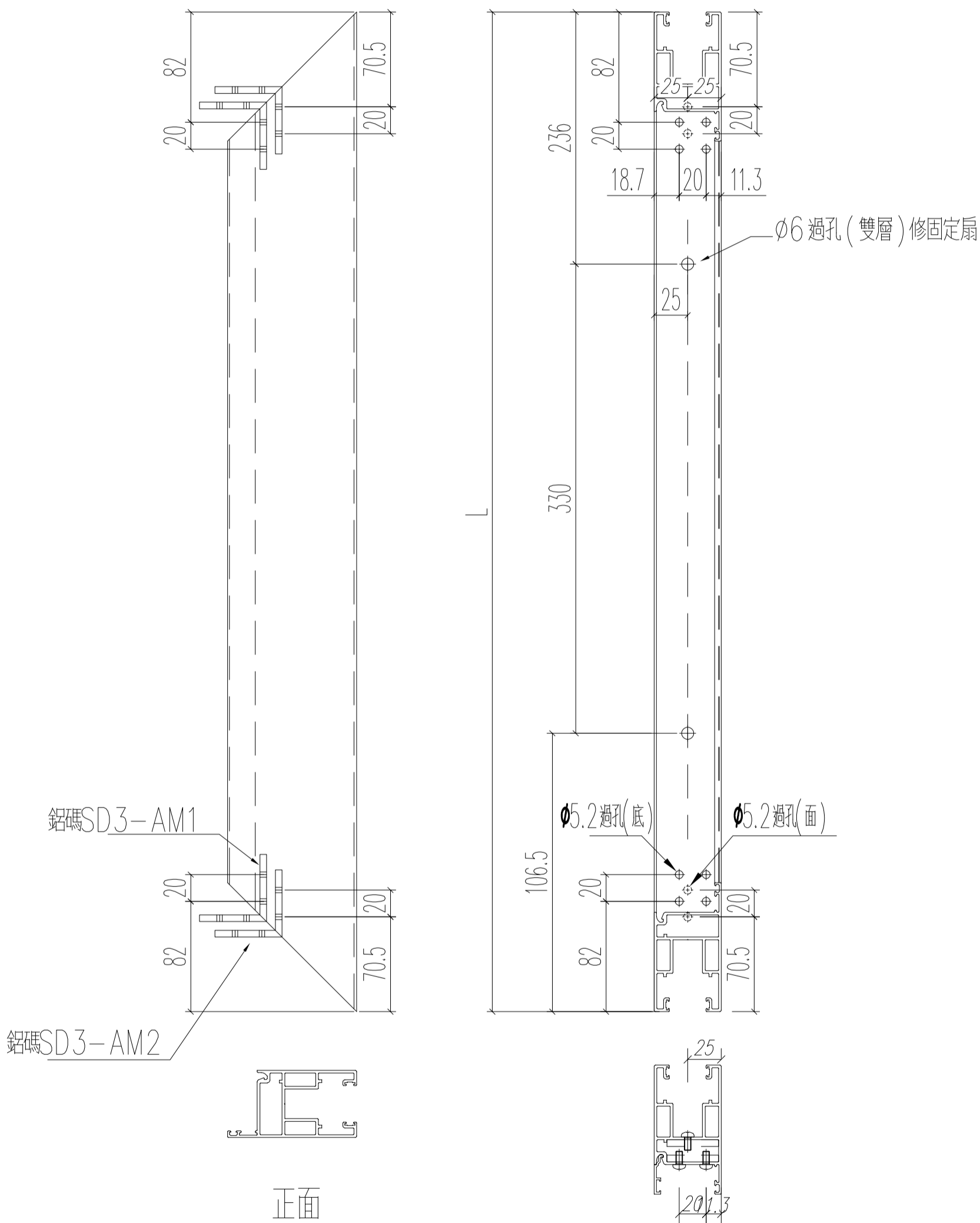
名稱	趟門門扇頂橫料	制圖	sde	2021.01.11	修改	-	
材料	X85882	復核	WHS		日期	-	
顏色	UCT806812XL-3	批准			圖號	SD03-07AR	



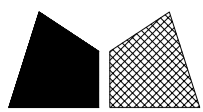
窗號	L (MM)	數量 (支)	備註
W6/T3B	672.5	1	

工程號 J852 地盤 亞皆老街

左



名稱	趟門門扇頂橫料	制圖	sde	2021.01.11	修改	-	
材料	X85882	復核	WHS		日期	-	
顏色	UCT806812XL-3	批准			圖號	SD03-D08	

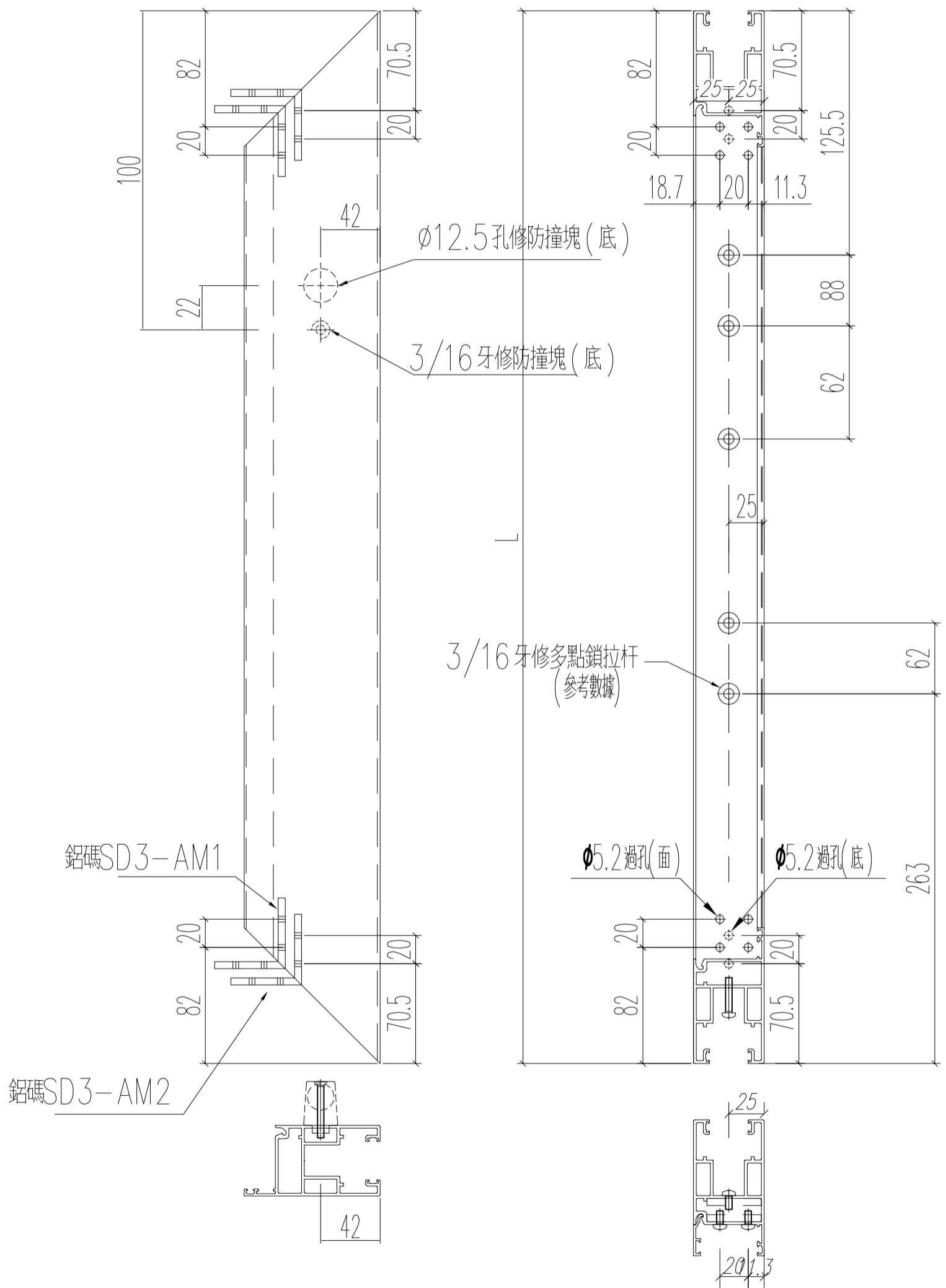


美特鋁質 有限公司
MIDI Aluminium Fabricator Ltd.

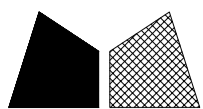
窗號	L (MM)	數量 (支)	備註
W7/T3A	1017	1	

工程號	J852	地盤	亞皆老街
-----	------	----	------

左



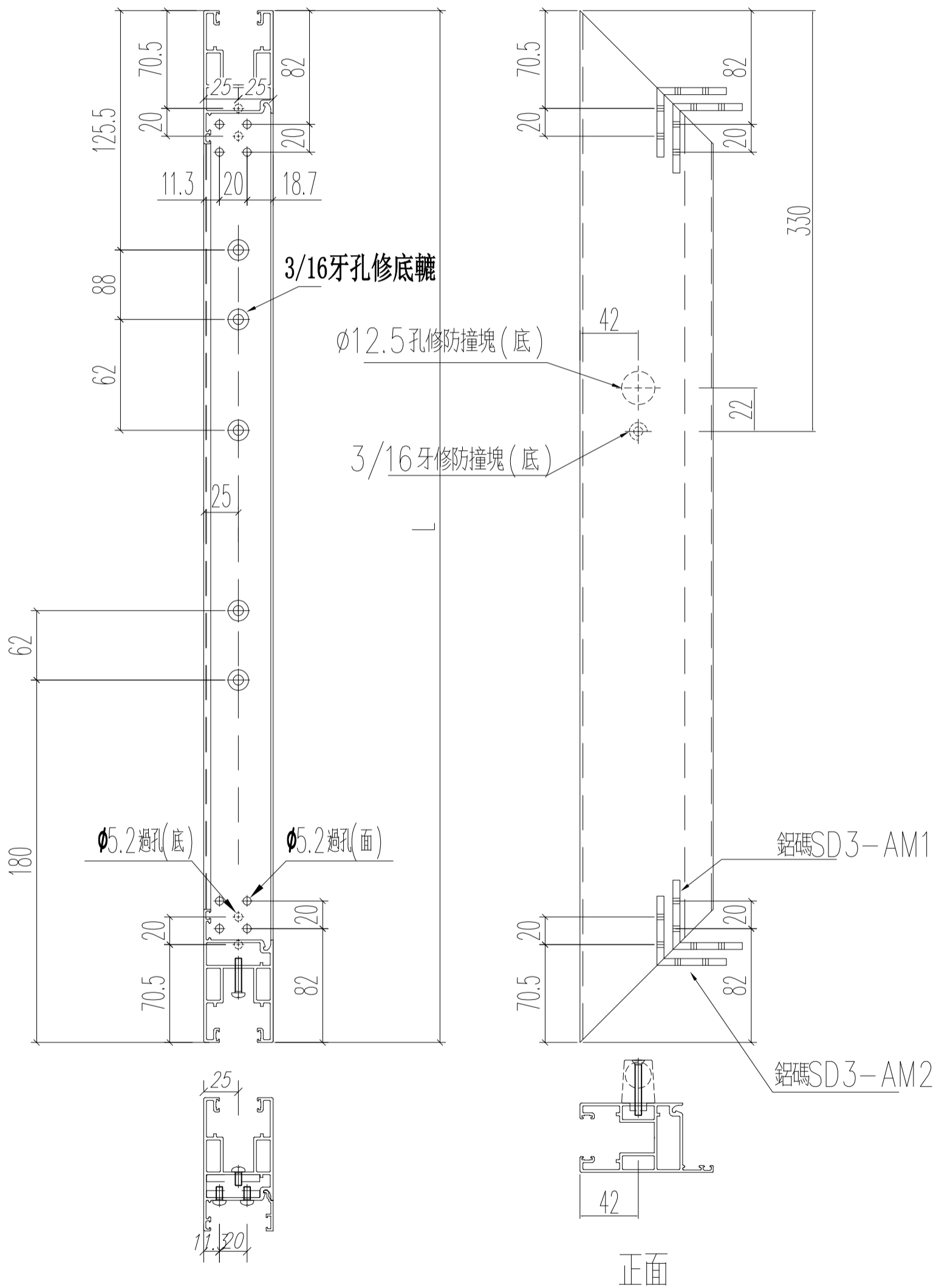
名稱	趟門門扇底橫料	制圖	sde	2021.01.11	修改	-	
材料	X85882	復核	WHS		日期	-	
顏色	UCT806812XL-3	批准			圖號	SD03-09R	



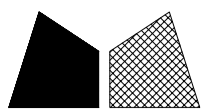
窗號	L (MM)	數量 (支)	備註
W6/T3B	1017	1	

工程號	J852	地盤	亞皆老街
-----	------	----	------

左



名稱	趟門門扇底橫料	制圖	sde	2021.01.11	修改	-	
材料	X85882	復核	WHS		日期	-	
顏色	UCT806812XL-3	批准			圖號	SD03-D09A	

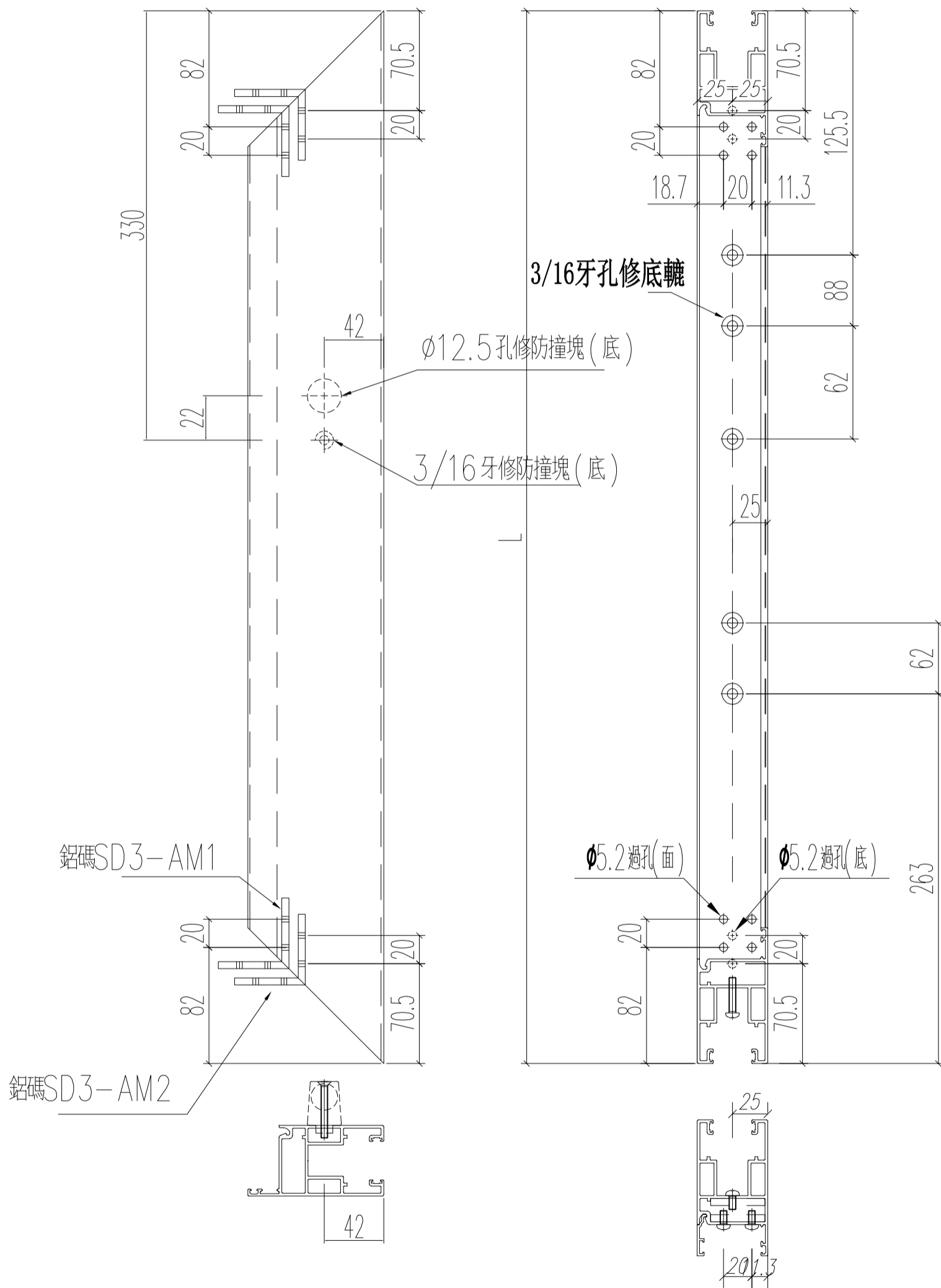


美特鋁質 有限公司
MIDI Aluminium Fabricator Ltd.

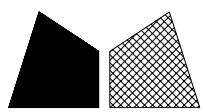
窗號	L (MM)	數量 (支)	備註
W7/T3A	1017	1	

工程號 J852 地盤 亞皆老街

左



名稱	趟門門扇底橫料	制圖	sde	2021.01.11	修改	-	
材料	X85882	復核	WHS		日期	-	
顏色	UCT806812XL-3	批准			圖號	SD03-09AR	

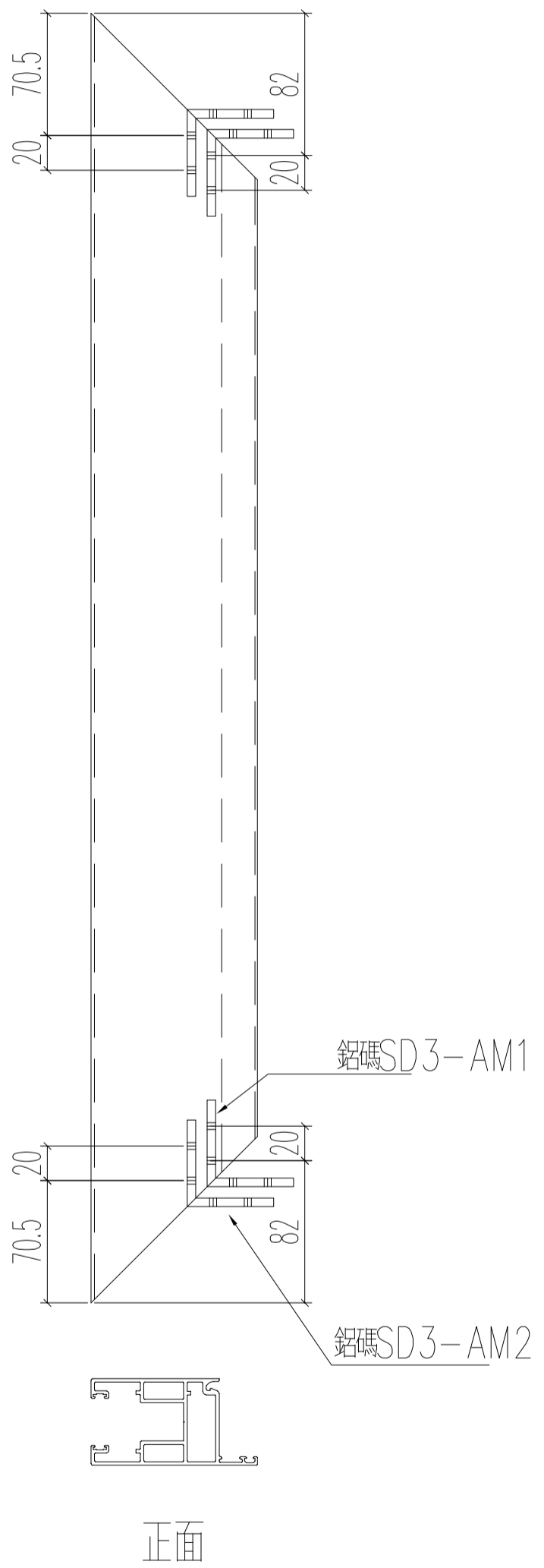
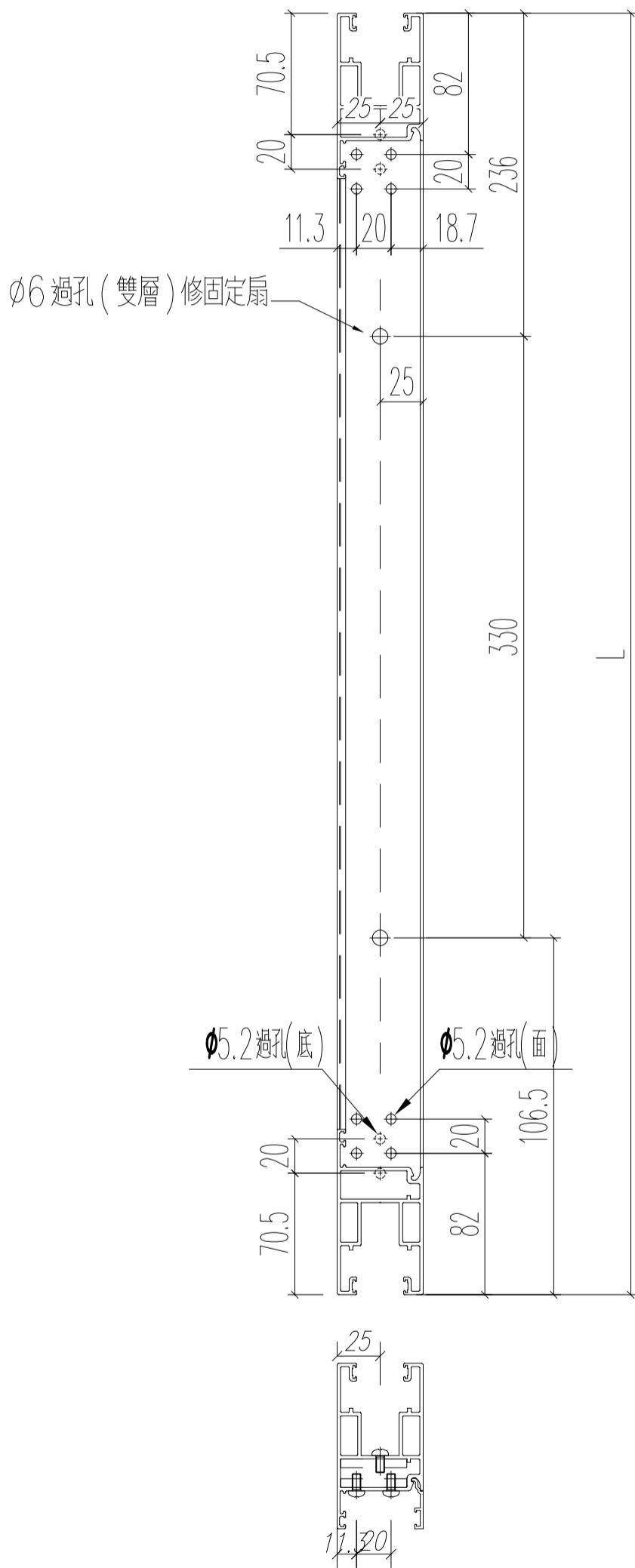


美特鋁質 有限公司
MIDI Aluminium Fabricator Ltd.

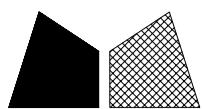
窗號	L (MM)	數量 (支)	備註
W6/T3B	672.5	1	

工程號	J852	地盤	亞皆老街
-----	------	----	------

左



名稱	趟門門扇底橫料	制圖	sde	2021.01.11	修改	-	
材料	X85882	復核	WHS		日期	-	
顏色	UCT806812XL-3	批准			圖號	SD03-D10	

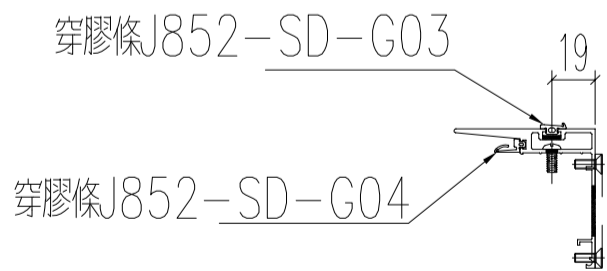
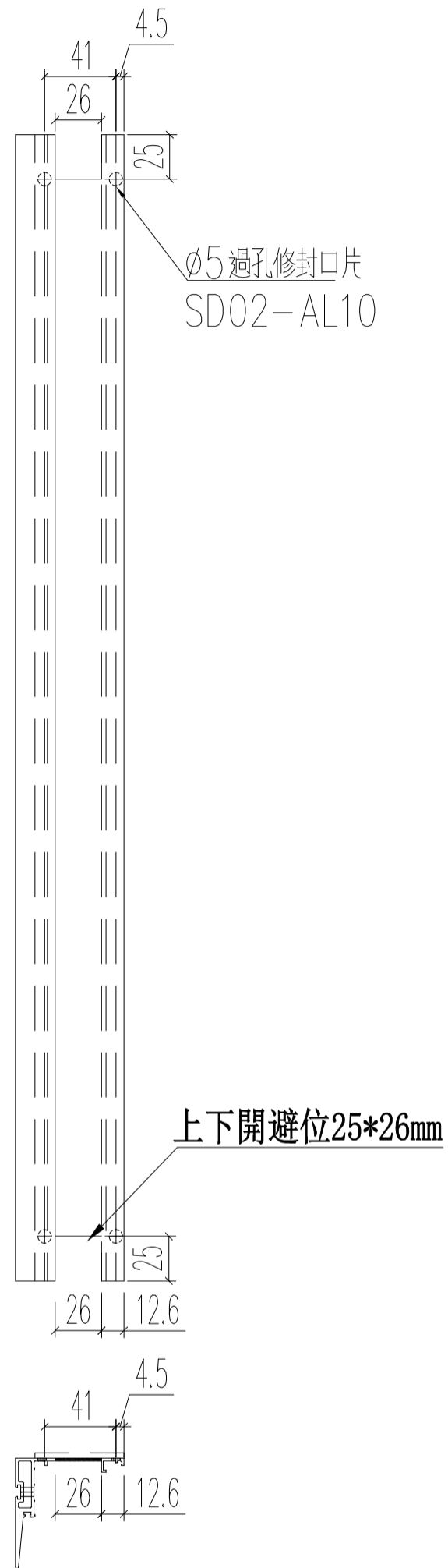
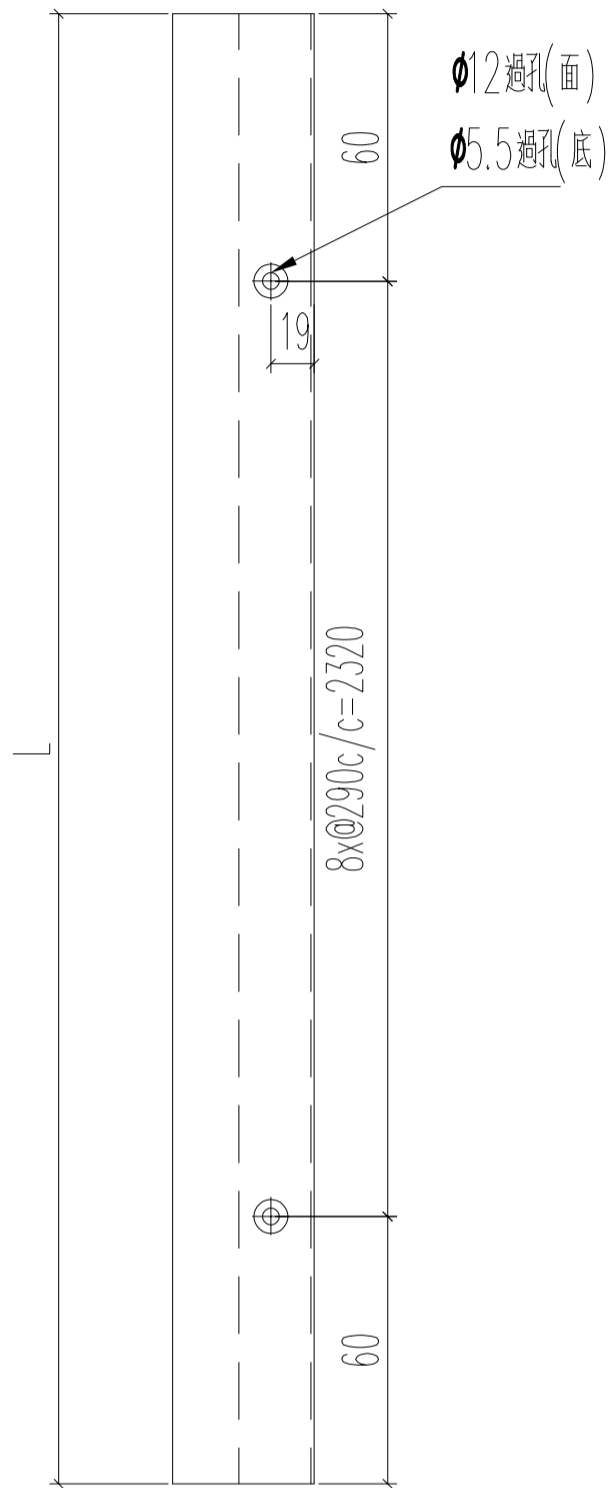


美特鋁質 有限公司
MIDI Aluminium Fabricator Ltd.

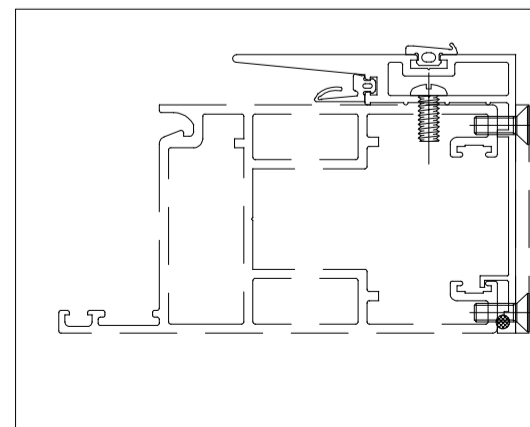
工程號 J852 地盤 亞皆老街

窗號	L (MM)	數量 (支)	備註
W6/T3B	2440	2	
W7/T3A	2440	1	

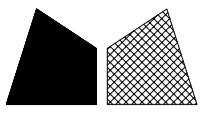
頂



正面



名稱	趟門門扇勾蓋	制圖	sde	2021.01.11	修改		
材料	X85884	復核	WHS		日期		
顏色	UCT806812XL-3	批准			圖號	SD03-D11	

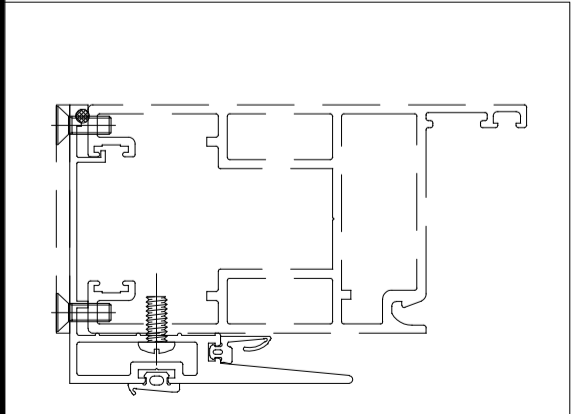
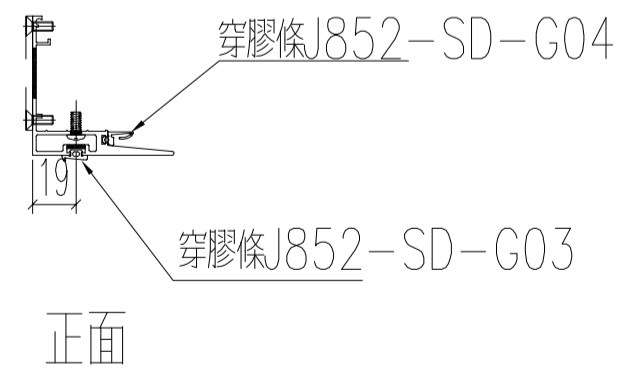
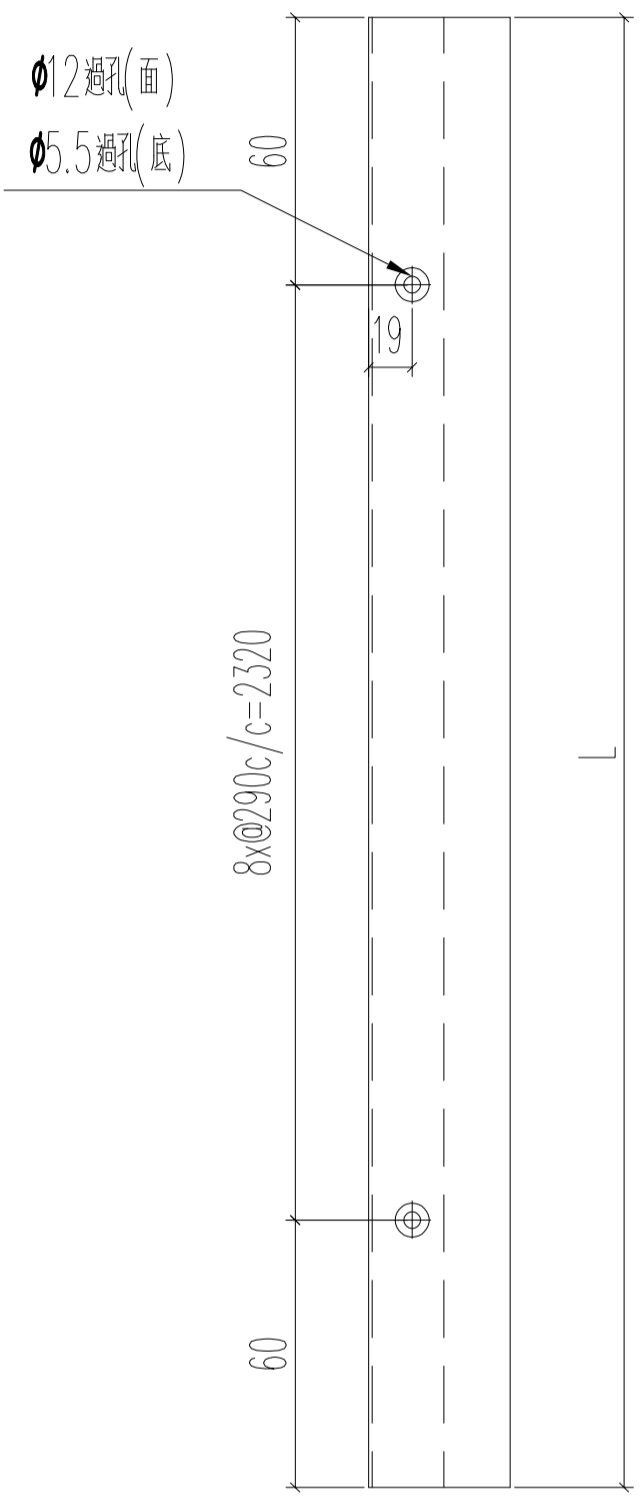
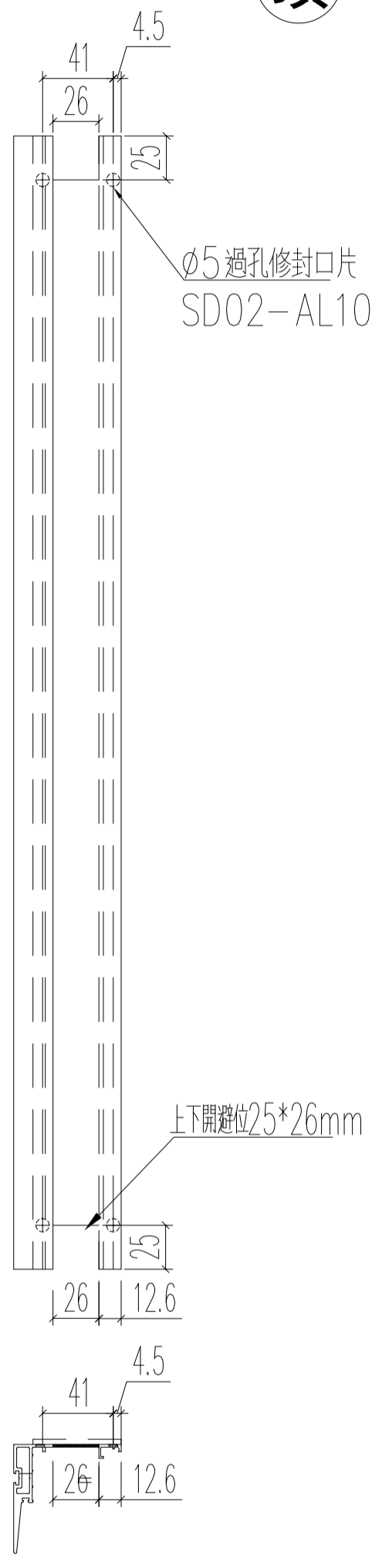


美特鋁質 有限公司
MIDI Aluminium Fabricator Ltd.

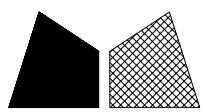
工程號	J852	地盤	亞皆老街
-----	------	----	------

窗號	L (MM)	數量 (支)	備註
W6/T3B	2440	2	
W7/T3A	2440	2	

頂



名稱	趟門門扇勾蓋	制圖	sde	2021.01.11	修改		
材料	X85884	復核	WHS		日期		
顏色	UCT806812XL-3	批准			圖號	SD03-D12	



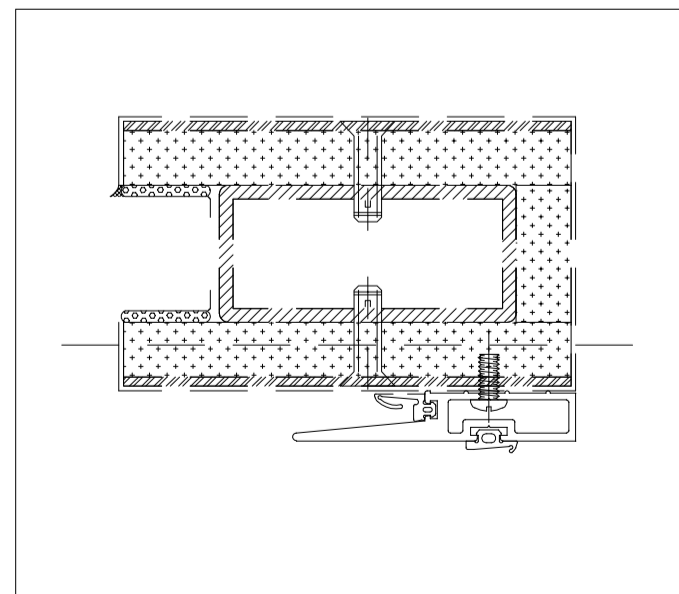
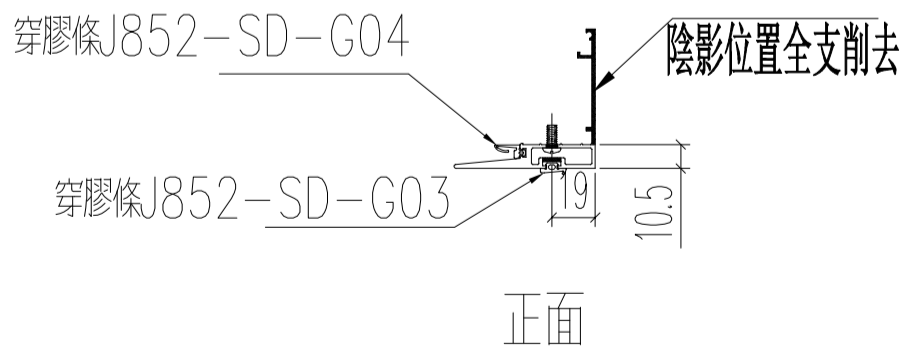
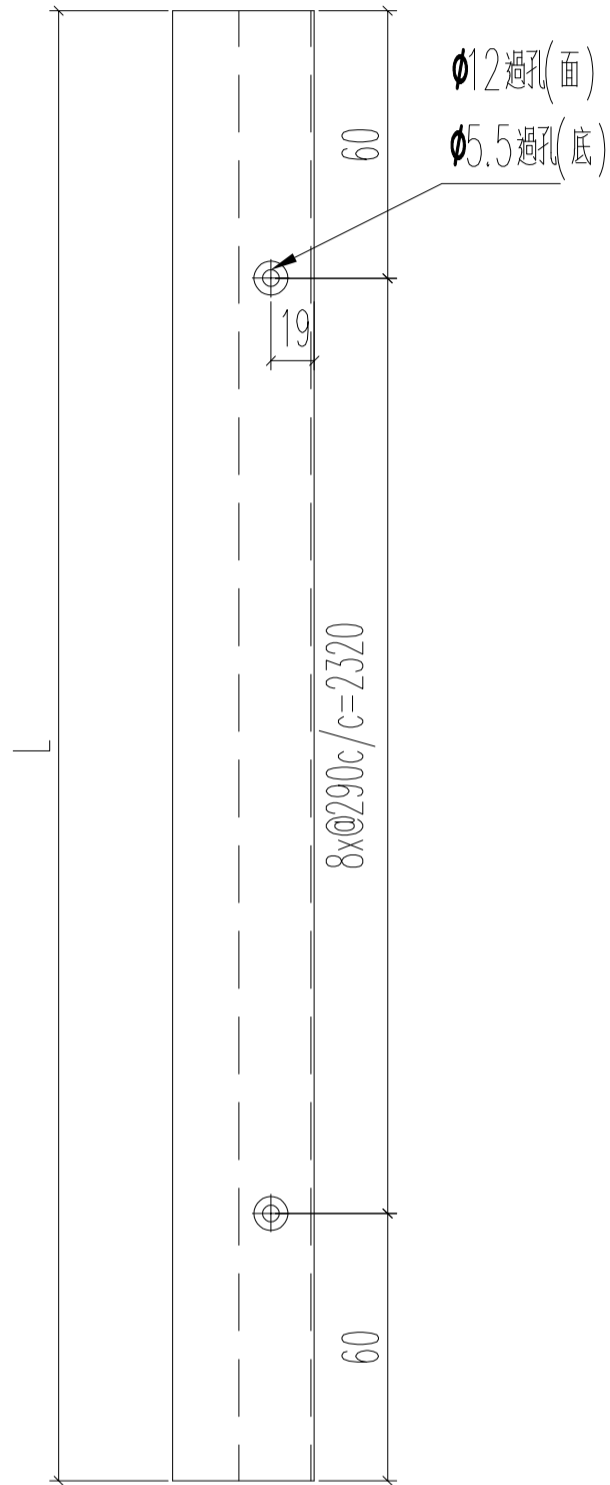
美特鋁質 有限公司
MIDI Aluminium Fabricator Ltd.

窗號	L (MM)	數量 (支)	備註
W7/T3A	2440	1	

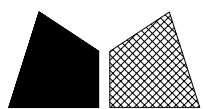
工程號 J852 地盤 亞皆老街

頂

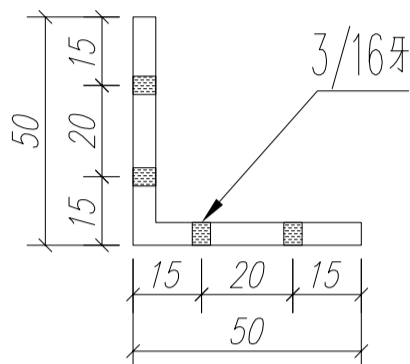
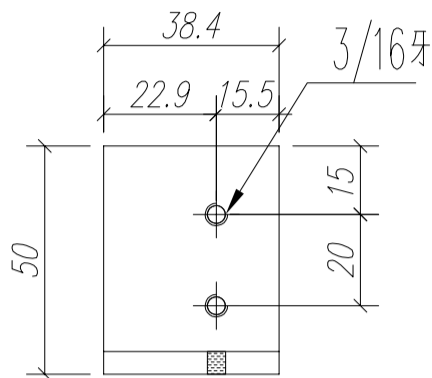
散出地盤



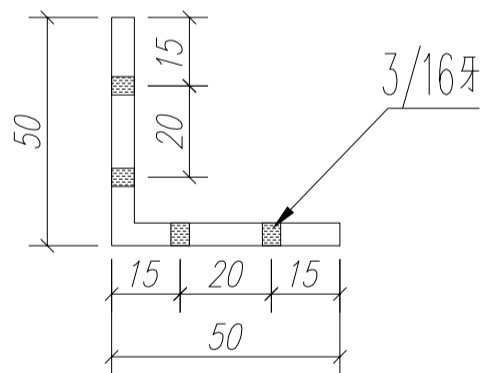
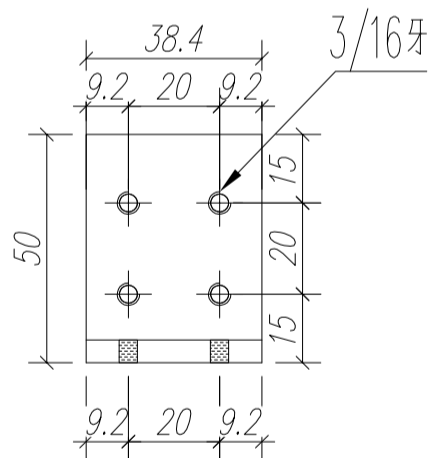
名稱	趟門門扇勾蓋	制圖	sde	2021.01.11	修改		
材料	X85884	復核	WHS		日期		
顏色	UCT806812XL-3	批准			圖號	SD03-D13	



工程號	J852	地盤	亞皆老街
-----	------	----	------



圖號：	SD3-AM1
數量：	30
位置：	三趟趟門玉組裝碼



圖號：	SD3-AM2
數量：	30
位置：	三趟趟門玉組裝碼

名稱	趟門門扇組裝碼	制圖	sde	2021.01.11	修改	-	
材料	50*50*5MM 鋁角	復核	WHS		日期	-	
顏色	光射	批准			圖號	SD03-D14	

鋁材開料總表

工程號碼: J852 工程名稱: T3-5F 趟門玉開料單

序號	鋁料編號	名稱	表面處理		開料長度	實用長料總數量		浪費率(%)
			顏色	層厚		支數	長度	
1	X85861				5800	6	34800	15.12
2	X85862				5800	8	46400	4.64
3	X85863-				5300	3	15900	7.02
4	X85864				5300	1	5300	7.28
5	X85865-				5300	3	15900	7.02
6	X85867				5300	3	15900	6.64
7	X85868				5300	2	10600	26.30
8	X85872				5300	2	10600	7.66
9	X85873				5300	2	10600	7.66
10	X85876-				5500	1	5500	1.05
11	X85882				5800	7	40600	15.74
12	X85883-				5800	6	34800	11.61
13	X85884				5300	4	21200	7.13
14	20x20x3鋁通	暫停開料			3000	1	3000	86.70

送至: _____

由: _____

日期: _____

簡短說明: _____

共15頁 第1頁

打印日期: 20/1/2021 打印時間: 17:39

工程號碼: J852, 工程名稱: T3-5F趟門玉開料單

開料長度: 3000, 總長料支數: 1, 總開料支數: 7

鋸片厚度(mm): 6, 料頭尾總切除(mm): 30, 浪費率(%): 86.7

鋁材開料清單 20x20x3鋁通

窗號	編號(用料狀況)	實用長度(長料開數)	需要 支數	開料 支數	長料 支數	餘料 支數	編號(剩餘長度)
W6/T3B	1	47.0	5	5	1	0	1@(2705)x1
W6/T3B	(餘料)1	46.0	2	2	0	1	1@(2601)x1

工程號碼: J852, 工程名稱: T3-5F趟門玉開料單

開料長度: 5300, 總長料支數: 4, 總開料支數: 8

鋸片厚度(mm): 6, 料頭尾總切除(mm): 30, 浪費率(%): 7.13

鋁材開料清單 X85884

窗號	編號(用料狀況)	實用長度(長料開數)	需要 支數	開料 支數	長料 支數	餘料 支數	編號(剩餘長度)
W6/T3B, W7/T3A	1-4, 4	2440.0	8	8	4	1	1-3@(378)x3 4@(2824)x1 4@(378)x1

工程號碼: J852, 工程名稱: T3-5F趟門玉開料單

開料長度: 5800, 總長料支數: 6, 總開料支數: 20

鋸片厚度(mm): 6, 料頭尾總切除(mm): 30, 浪費率(%): 11.61

鋁材開料清單 X85883-

窗號	編號(用料狀況)	實用長度(長料開數)	需要 支數	開料 支數	長料 支數	餘料 支數	編號(剩餘長度)
W6/T3B, W7/T3A	1-5	2247.0	10	10	5	0	1-5@(1264)x5
W7/T3A, W6/T3B, W7/T3A	6, 1-5	868.0	8	8	1	5	6@(3148)x1 1-5@(390)x5
W6/T3B	(餘料)6	523.5	2	2	0	1	6@(2089)x1

工程號碼: J852, 工程名稱: T3-5F 趟門玉開料單

開料長度: 5800, 總長料支數: 7, 總開料支數: 20

鋸片厚度(mm): 6, 料頭尾總切除(mm): 30, 浪費率(%): 15.74

鋁材開料清單 X85882

窗號	編號(用料狀況)	實用長度(長料開數)	需要 支數	開料 支數	長料 支數	餘料 支數	編號(剩餘長度)
W6/T3B, W7/T3A	1-5	2440.0	10	5	5	0	1-5@(3324)x5
W6/T3B, W7/T3A	(餘料)1-5	2440.0		5	0	5	1-5@(878)x5
W6/T3B, W7/T3A	6-7	1017.0	8	2	2	0	6-7@(4747)x2
W6/T3B, W7/T3A	(餘料)6, 6, 6, 6-7, 7	1017.0		6	0	6	6@(3724)x1 6@(2701)x1 6@(1678)x1 6@(655)x1 7@(3724)x1 7@(2701)x1
W6/T3B	(餘料)1-2	672.5	2	2	0	2	1-2@(199.5)x2

工程號碼: J852, 工程名稱: T3-5F趟門玉開料單

開料長度: 5500, 總長料支數: 1, 總開料支數: 2

鋸片厚度(mm): 6, 料頭尾總切除(mm): 30, 浪費率(%): 1.05

鋁材開料清單 X85876-

窗號	編號(用料狀況)	實用長度(長料開數)	需要 支數	開料 支數	長料 支數	餘料 支數	編號(剩餘長度)
W1/T3C	1	2700.0	2	2	1	0	1@(58)x1

工程號碼: J852, 工程名稱: T3-5F趟門玉開料單

開料長度: 5300, 總長料支數: 2, 總開料支數: 4

鋸片厚度(mm): 6, 料頭尾總切除(mm): 30, 浪費率(%): 7.66

鋁材開料清單 X85873

窗號	編號(用料狀況)	實用長度(長料開數)	需要 支數	開料 支數	長料 支數	餘料 支數	編號(剩餘長度)
W1/T3A, W1/T3B	1-2	2426.0	4	4	2	0	1-2@(406)x2

工程號碼: J852, 工程名稱: T3-5F趟門玉開料單

開料長度: 5300, 總長料支數: 2, 總開料支數: 4

鋸片厚度(mm): 6, 料頭尾總切除(mm): 30, 浪費率(%): 7.66

鋁材開料清單 X85872

窗號	編號(用料狀況)	實用長度(長料開數)	需要 支數	開料 支數	長料 支數	餘料 支數	編號(剩餘長度)
W1/T3A, W1/T3B, W1/T3A, W1/T3B	1-2, 1-2	2426.0	4	4	2	2	1-2@(2838)x2 1-2@(406)x2

工程號碼: J852, 工程名稱: T3-5F趟門玉開料單

開料長度: 5300, 總長料支數: 2, 總開料支數: 42

鋸片厚度(mm): 6, 料頭尾總切除(mm): 30, 浪費率(%): 26.3

鋁材開料清單 X85868

窗號	編號(用料狀況)	實用長度(長料開數)	需要 支數	開料 支數	長料 支數	餘料 支數	編號(剩餘長度)
W1/T3A	1	250.0	12	4	1	0	1@(4246)x1
W1/T3B, W1/T3C	(餘料)1, 1	250.0		8	0	2	1@(3222)x1 1@(2198)x1
W1/T3B	2	150.0	30	6	1	0	2@(4334)x1
W1/T3A, W1/T3B, W1/T3C	(餘料)1, 1-2	150.0		24	0	3	1@(638)x1 1@(14)x1 2@(2774)x1

工程號碼: J852, 工程名稱: T3-5F趟門玉開料單

開料長度: 5300, 總長料支數: 3, 總開料支數: 6

鋸片厚度(mm): 6, 料頭尾總切除(mm): 50, 浪費率(%): 6.64

鋁材開料清單 X85867

窗號	編號(用料狀況)	實用長度(長料開數)	需要 支數	開料 支數	長料 支數	餘料 支數	編號(剩餘長度)
W1/T3C	1	2457.0	2	1	1	0	1@(2787)x1
W1/T3C	(餘料)1	2457.0		1	0	1	1@(324)x1
W1/T3A, W1/T3B	2-3	2436.0	4	2	2	0	2-3@(2808)x2
W1/T3A, W1/T3B	(餘料)2-3	2436.0		2	0	2	2-3@(366)x2

工程號碼: J852, 工程名稱: T3-5F趟門玉開料單

開料長度: 5300, 總長料支數: 3, 總開料支數: 6

鋸片厚度(mm): 6, 料頭尾總切除(mm): 30, 浪費率(%): 7.02

鋁材開料清單 X85865-

窗號	編號(用料狀況)	實用長度(長料開數)	需要 支數	開料 支數	長料 支數	餘料 支數	編號(剩餘長度)
W1/T3C	1	2457.0	2	2	1	0	1@(344)x1
W1/T3A, W1/T3B	2-3	2436.0	4	4	2	0	2-3@(386)x2

工程號碼: J852, 工程名稱: T3-5F趟門玉開料單

開料長度: 5300, 總長料支數: 1, 總開料支數: 2

鋸片厚度(mm): 6, 料頭尾總切除(mm): 30, 浪費率(%): 7.28

鋁材開料清單 X85864

窗號	編號(用料狀況)	實用長度(長料開數)	需要 支數	開料 支數	長料 支數	餘料 支數	編號(剩餘長度)
W1/T3A, W1/T3B	1, 1	2436.0	2	2	1	1	1@(2828)x1 1@(386)x1

工程號碼: J852, 工程名稱: T3-5F趟門玉開料單

開料長度: 5300, 總長料支數: 3, 總開料支數: 6

鋸片厚度(mm): 6, 料頭尾總切除(mm): 30, 浪費率(%): 7.02

鋁材開料清單 X85863-

窗號	編號(用料狀況)	實用長度(長料開數)	需要 支數	開料 支數	長料 支數	餘料 支數	編號(剩餘長度)
W1/T3C	1	2457.0	2	2	1	0	1@(344)x1
W1/T3A, W1/T3B	2-3	2436.0	4	4	2	0	2-3@(386)x2

鋁材開料清單 X85862

窗號	編號(用料狀況)	實用長度(長料開數)	需要 支數	開料 支數	長料 支數	餘料 支數	編號(剩餘長度)
W1/T3C	1-2	2296.5	4	4	2	0	1-2@(1165)x2
W1/T3A, W1/T3B	3-6	2275.5	8	8	4	0	3-6@(1207)x4
W1/T3C	7-8	2252.0	4	4	2	0	7-8@(1254)x2
W1/T3A	(餘料)1-4	983.0	4	4	0	4	1-2@(176)x2 3-4@(218)x2
W1/T3B	(餘料)5-8	883.0	4	4	0	4	5-6@(318)x2 7-8@(365)x2

鋁材開料清單 X85861

窗號	編號(用料狀況)	實用長度(長料開數)	需要支數	開料支數	長料支數	餘料支數	編號(剩餘長度)
W1/T3C	1	2457.0	2	1	1	0	1@(3307)x1
W1/T3C	(餘料)1	2457.0		1	0	1	1@(844)x1
W1/T3A, W1/T3B	2-3	2436.0	4	2	2	0	2-3@(3328)x2
W1/T3A, W1/T3B	(餘料)2-3	2436.0		2	0	2	2-3@(886)x2
W1/T3C	4	1372.0	4	1	1	0	4@(4392)x1
W1/T3C	(餘料)4, 4, 4	1372.0		3	0	3	4@(3014)x1 4@(1636)x1 4@(258)x1
W1/T3A	5	1188.0		1	1	0	5@(4576)x1
W1/T3A	(餘料)5, 5, 5	1188.0	4	3	0	3	5@(3382)x1 5@(2188)x1 5@(994)x1
W1/T3B	6	1088.0		1	1	0	6@(4676)x1
W1/T3B	(餘料)6, 6, 6	1088.0	4	3	0	3	6@(3582)x1 6@(2488)x1 6@(1394)x1