

工程指示 / 要求簡箋(E.I.)

工程指示編號：EI / 2975 / 21

修改版次：B

工程編號：J - 852

工程名稱：亞皆老街中電

工程項目：後裝趟門 鋁料 (門玉) (T3) (5/F)

收件人：生統

發件人：Ant Yeung

日期：18/02/2021

要求提供 / 確認 事項：

- | | | |
|------------------------------------|-------------------------------------|-------------------------------|
| <input type="checkbox"/> 初步鋁料 B.M. | <input type="checkbox"/> 加工拆圖，然後生產 | <input type="checkbox"/> 尺寸表 |
| <input type="checkbox"/> 正式鋁料 B.M. | <input type="checkbox"/> 技術上資料 / 指示 | <input type="checkbox"/> 報價 |
| <input type="checkbox"/> 配件 B.M. | <input type="checkbox"/> 樣辦或貨品說明書 | <input type="checkbox"/> 分判合約 |

內容：

B 版: 已修改限位防撞膠粒的孔位

請在 2021.02.25 前完成上列要求。

附：2 頁組裝圖+16 頁加工圖

以上項目為：

- 原合約工程包 原合約工程加 / 減賬 新工程報價

原因：-

分發東莞各部門：

- | | | | |
|--|--|---|---|
| <input type="checkbox"/> 生產技術總監 <input type="checkbox"/> 連附件 | <input type="checkbox"/> 技術部 <input type="checkbox"/> 連附件 | <input type="checkbox"/> 生產部 <input type="checkbox"/> 連附件 | <input type="checkbox"/> 機械設計部 <input type="checkbox"/> 連附件 |
| <input type="checkbox"/> 採購部 <input type="checkbox"/> 連附件 | <input checked="" type="checkbox"/> 生產統籌部 <input type="checkbox"/> 連附件 | <input checked="" type="checkbox"/> 小羅&清 <input type="checkbox"/> 連附件 | |
| <input type="checkbox"/> 質檢部 <input type="checkbox"/> 連附件 | <input type="checkbox"/> 會計部 <input type="checkbox"/> 連附件 | <input type="checkbox"/> 報關組 <input type="checkbox"/> 連附件 | <input type="checkbox"/> 其他 <u>楊榮輝</u> <input type="checkbox"/> 連附件 |

分發其他分判：

- 水洪 連附件

分發香港各部門：

- | | | | | |
|---|--|---|---|----|
| <input type="checkbox"/> 行政部 <input type="checkbox"/> 連附件 | <input type="checkbox"/> 會計部 <input type="checkbox"/> 連附件 | <input type="checkbox"/> 統籌部 <input type="checkbox"/> 連附件 | 林哥 <input checked="" type="checkbox"/> 工程部地盤科文 <input type="checkbox"/> 連附件 | 祥哥 |
| <input type="checkbox"/> 採購部 <input type="checkbox"/> 連附件 | <input type="checkbox"/> QS 部 <input type="checkbox"/> 連附件 | <input type="checkbox"/> 維修部 <input type="checkbox"/> 連附件 | <input type="checkbox"/> 其他 _____ <input type="checkbox"/> 連附件 | |

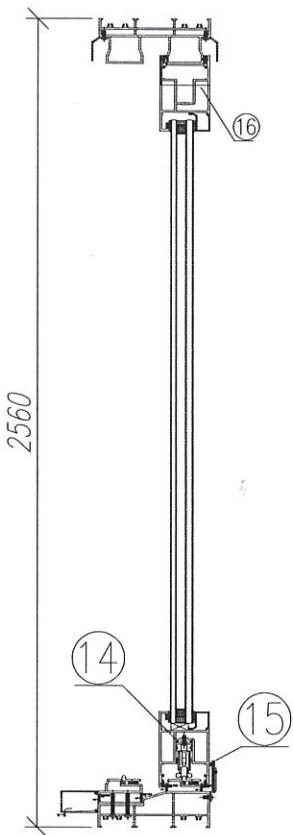
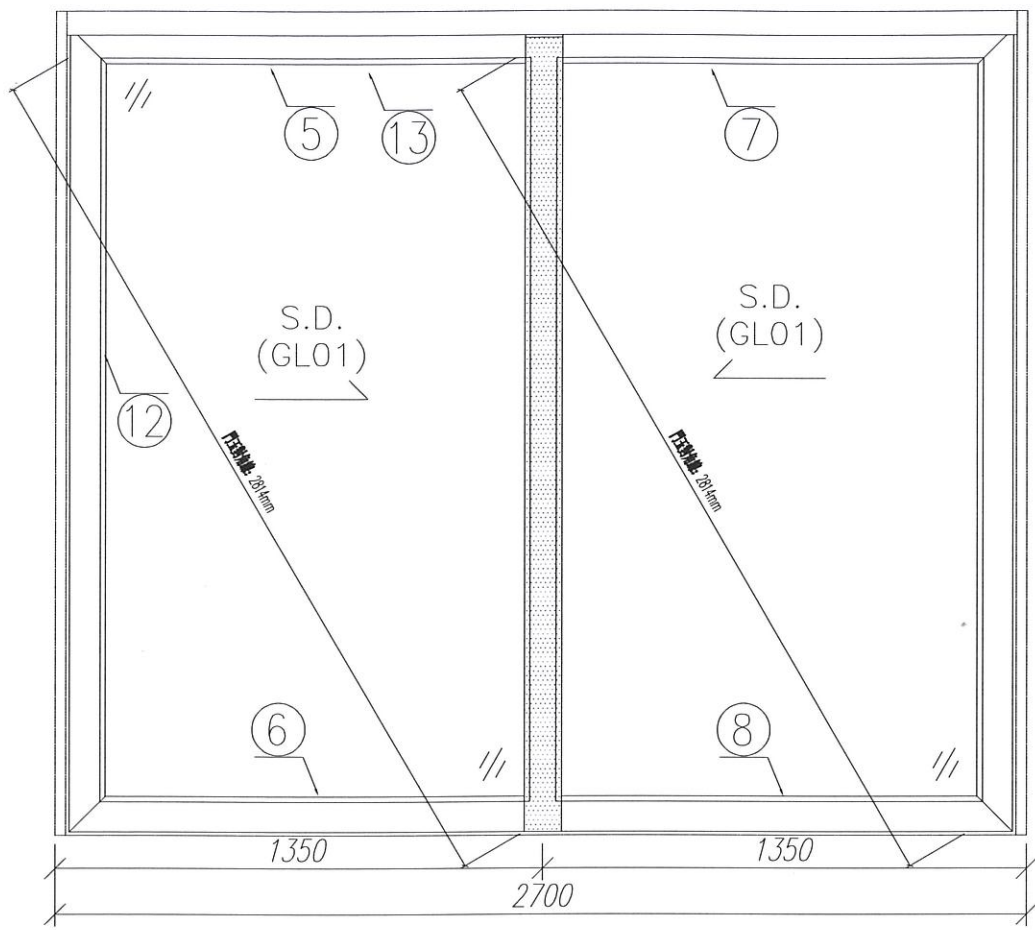
傳遞編號：

HK 315 / 21

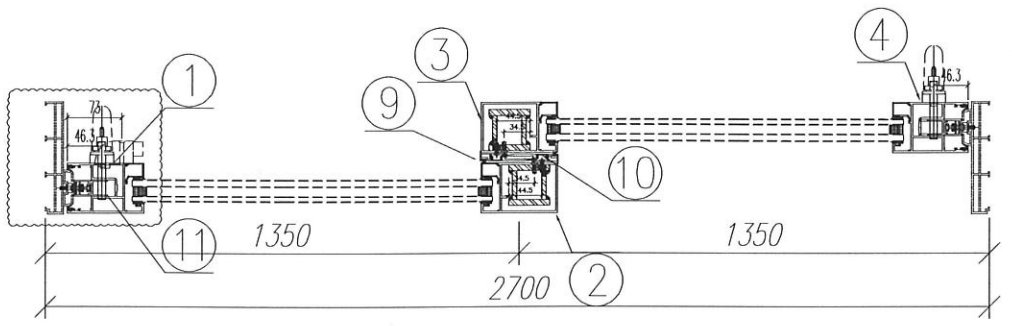
發件人簽署：

項目經理簽署：

012775B

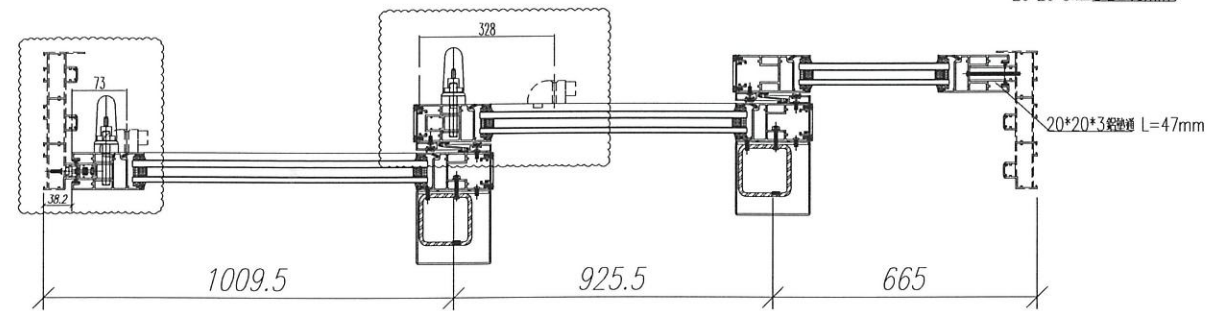
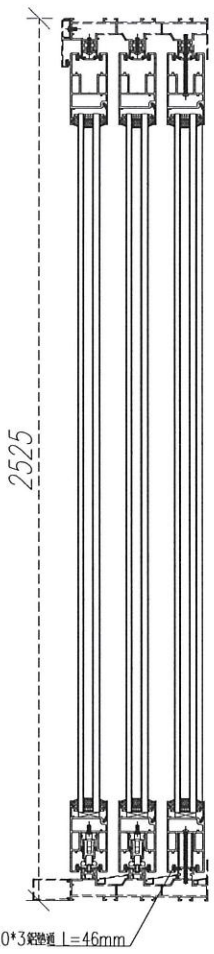
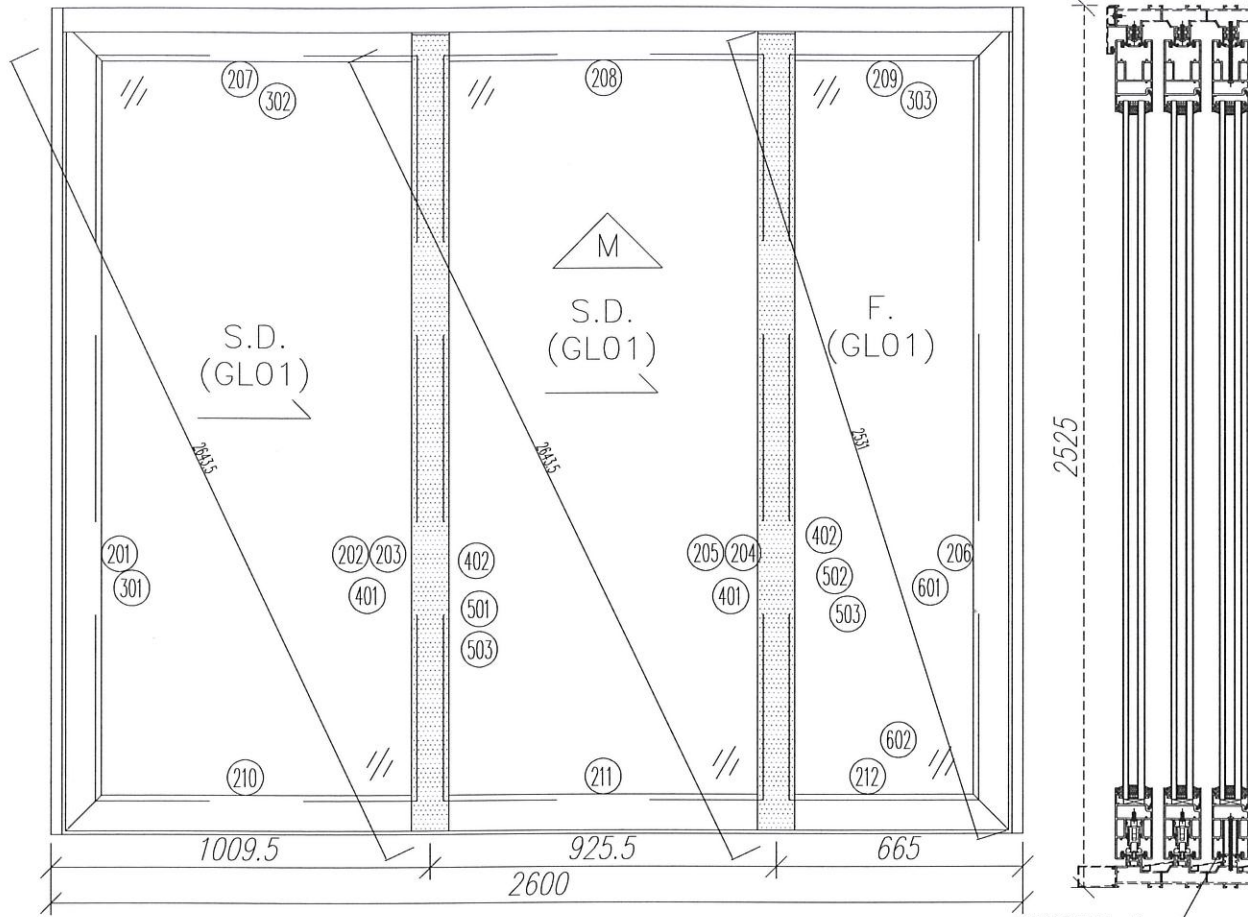


| 序號 | 材料編號 | 材料名稱 | 加工圖號 | 長度 L(MM) | 單位 | 幅數 | |
|----|-----------|------------|-----------|----------|----|----|----|
| | | | | | | 單樁 | 小計 |
| 1 | X85861 | 趟門玉企料 | SD02-S01 | 2457 | 支 | 1 | 1 |
| 2 | X85867 | 趟門玉企料 | SD02-S02 | 2457 | 支 | 1 | 1 |
| 3 | X85867 | 趟門玉企料 | SD02-S03 | 2457 | 支 | 1 | 1 |
| 4 | X85861 | 趟門玉企料 | SD02-S04 | 2457 | 支 | 1 | 1 |
| 5 | X85861 | 趟門玉左橫頂料 | SD02-S05 | 1372 | 支 | 1 | 1 |
| 6 | X85861 | 趟門玉左橫底料 | SD02-S06 | 1372 | 支 | 1 | 1 |
| 7 | X85861 | 趟門玉右橫頂料 | SD02-S07 | 1372 | 支 | 1 | 1 |
| 8 | X85861 | 趟門玉右橫底料 | SD02-S08 | 1372 | 支 | 1 | 1 |
| 9 | X85863 | 趟門玉勾企扣料 | SD02-S09 | 2457 | 支 | 2 | 2 |
| 10 | X85865 | 趟門玉勾企扣料蓋 | 直口開料 | 2457 | 支 | 2 | 2 |
| 11 | X85868 | 絲吉利亞鎖墊槽(企) | SD02-A01 | 150 | 支 | 10 | 10 |
| 12 | X85862 | 趟門玉企玻璃扣線 | 直口開料 | 2296.5 | 支 | 4 | 4 |
| 13 | X85862 | 趟門玉橫玻璃扣線 | 直口開料 | 2252 | 支 | 4 | 4 |
| 14 | X85868 | 絲吉利亞鎖墊槽(橫) | SD04-A02 | 250 | 支 | 4 | 4 |
| 15 | 3mm鋁封片 | 趟門玉企頂封口片 | SD04-AL1 | 50 | 支 | 2 | 2 |
| 16 | X85876拼接料 | 趟門框底收口料 | SD02-S10C | 2700 | 支 | 1 | 1 |



說明:
 1、玻璃線為橫碰企;
 2、安裝絲吉利亞配件時, 請注意要加鋁墊槽;
 3、料號20為鋁框企向收口鋁板, 請隨門玉一起出貨;

| | | | | | |
|---------|----------------|---------------------|--|------------------------|--------|
| 數量: 1 | 材料: 詳見木圖附表 | 表面處理: UCT806812XL-3 |  美特鋁質有限公司 MIDI Aluminium Fabricator Ltd. | 工程名稱: 亞答老街 / 趟門框玉(2樁款) | |
| 製圖: WSH | 日期: 2021.01.11 | 校核: - | | 修改: 2021.02.17 | Rev: A |



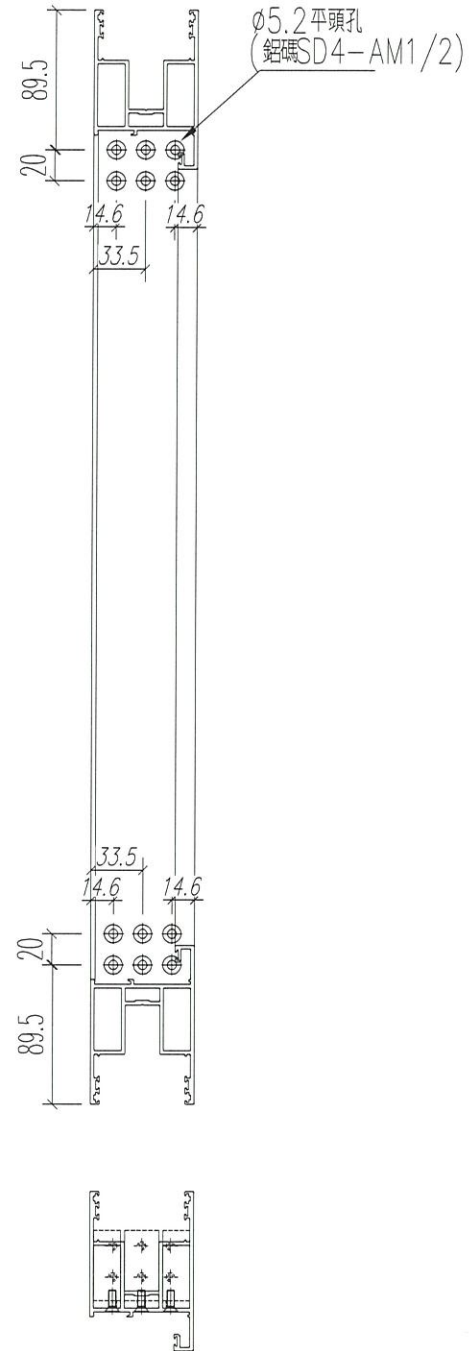
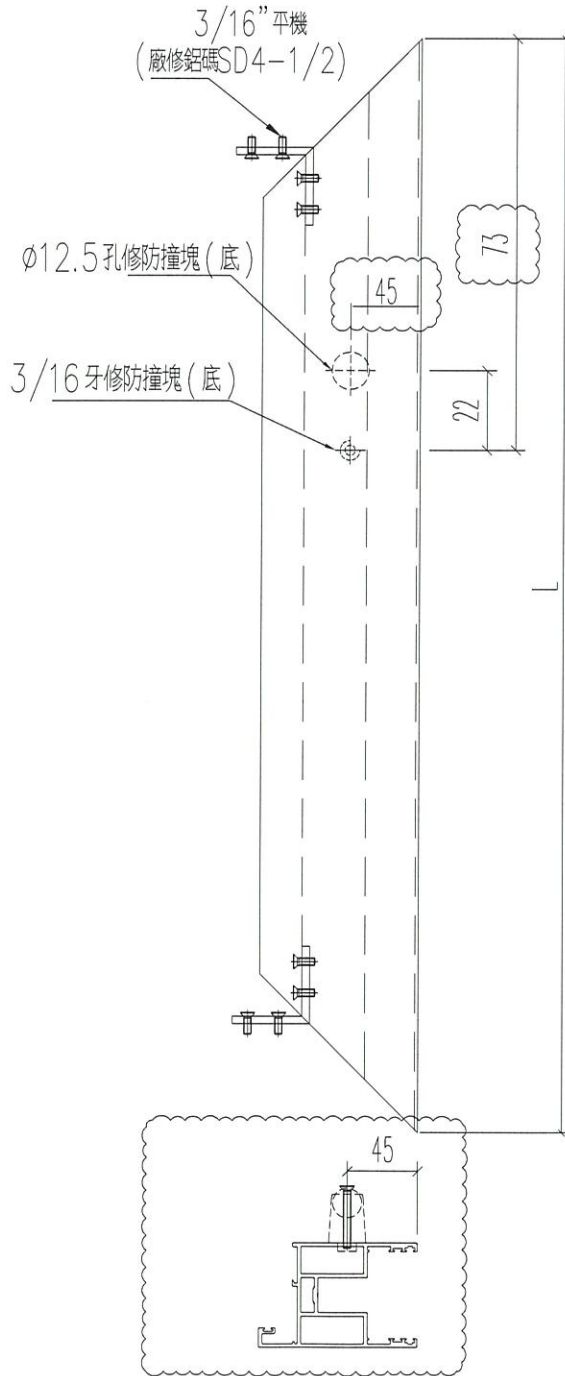
| 序號 | 材料編號 | 材料名稱 | 加工圖號 | 長度 L.(MM) | 單位 | 幅數 1 | |
|-----|----------|-------|---------------|--------------|----|------|----|
| | | | | | | 單樞 | 小計 |
| 201 | X85882 | 趟門玉企 | SD03-D01 | 2440 | 支 | 1 | 1 |
| 202 | X85882 | 趟門玉企 | SD03-D02 | 2440 | 支 | 1 | 1 |
| 203 | X85882 | 趟門玉企 | SD03-D03 | 2440 | 支 | 1 | 1 |
| 204 | X85882 | 趟門玉企 | SD03-D04 | 2440 | 支 | 1 | 1 |
| 205 | X85882 | 趟門玉企 | SD03-D05 | 2440 | 支 | 1 | 1 |
| 206 | X85882 | 趟門玉企 | SD03-D06 | 2440 | 支 | 1 | 1 |
| 207 | X85882 | 趟門玉頂橫 | SD03-D07 | 1017 | 支 | 1 | 1 |
| 208 | X85882 | 趟門玉頂橫 | SD03-D07A | 1017 | 支 | 1 | 1 |
| 209 | X85882 | 趟門玉頂橫 | SD03-D08 | 672.5 | 支 | 1 | 1 |
| 210 | X85882 | 趟門玉底橫 | SD03-D09 | 1017 | 支 | 1 | 1 |
| 211 | X85882 | 趟門玉底橫 | SD03-D09A | 1017 | 支 | 1 | 1 |
| 212 | X85882 | 趟門玉底橫 | SD03-D10 | 672.5 | 支 | 1 | 1 |
| 301 | X85883 | 玉玻璃線企 | 直口開料 | 2247 | 支 | 6 | 6 |
| 302 | X85883 | 玉玻璃線橫 | 直口開料 | 868 | 支 | 4 | 4 |
| 303 | X85883 | 玉玻璃線橫 | 直口開料 | 523.5 | 支 | 2 | 2 |
| 401 | X85884 | 玉勾企 | SD03-D11 | 2440 | 支 | 2 | 2 |
| 402 | X85884 | 玉勾企 | SD03-D12 | 2440 | 支 | 2 | 2 |
| 501 | 3mm鋁折件 | 中企鋁板 | SD03-AL11/12 | 2440 | 支 | 1 | 1 |
| 502 | 3mm鋁折件 | 中企鋁板 | SD03-AL11A/12 | 2440 | 支 | 1 | 1 |
| 503 | 3mm鋁折件 | 中企鋁板 | SD03-AL13 | 2440 | 支 | 2 | 2 |
| 601 | 20*20*3通 | 鋁墊通 | 直口開料 | 47 | 支 | 5 | 5 |
| 602 | 20*20*3通 | 鋁墊通 | 直口開料 | 46 | 支 | 2 | 2 |



| | | | |
|-----|------|----|------|
| 工程號 | J852 | 地盤 | 亞皆老街 |
|-----|------|----|------|

| 窗號 | L (MM) | 數量 (支) |
|--------|--------|--------|
| W1/T3C | 1372 | 1 |

左



正面

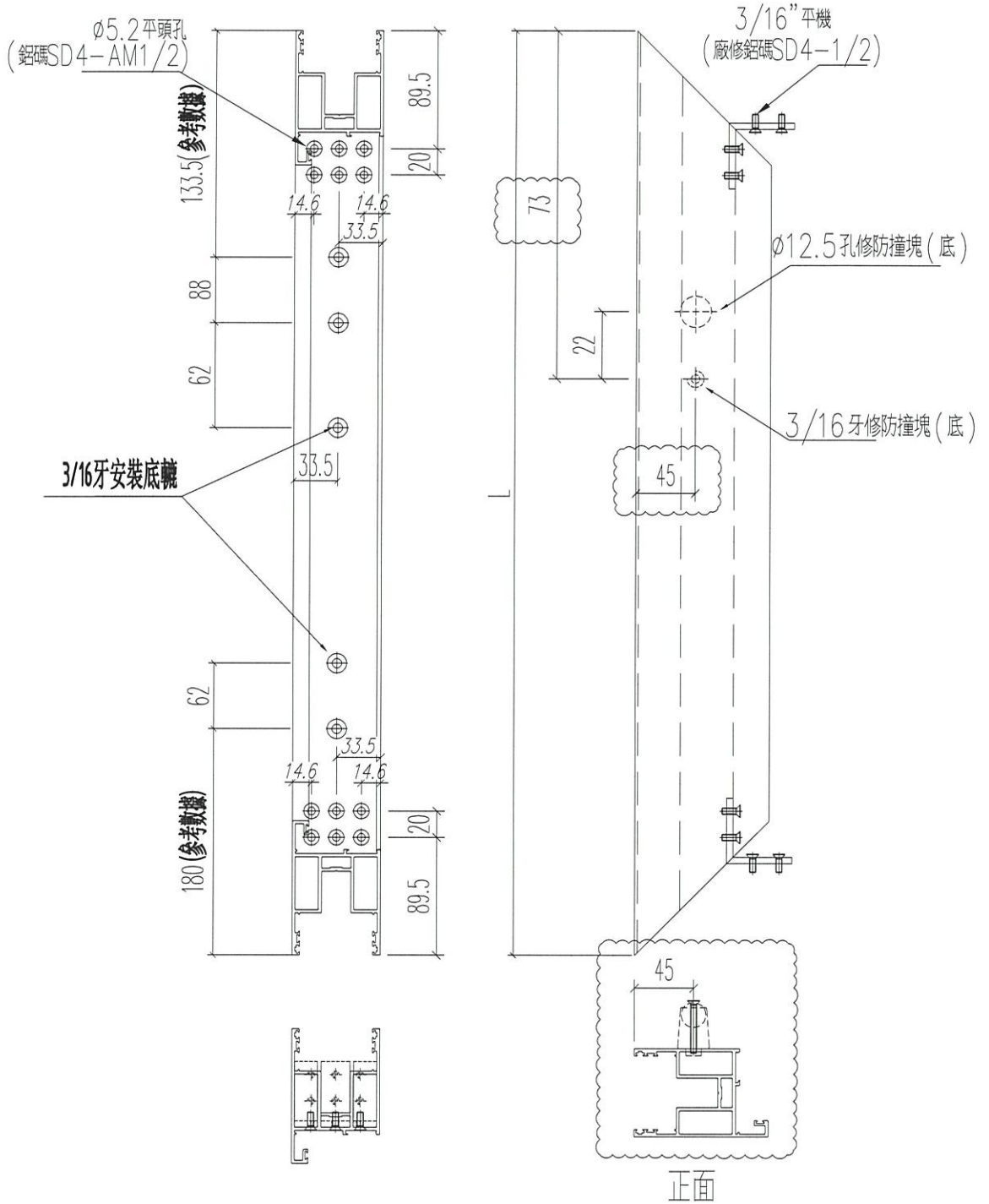
| | | | | | | | |
|----|---------------|----|-----|------------|----|------------|--|
| 名稱 | 四扇趟門玉料 (左生玉頂) | 制圖 | sde | 2021.01.11 | 修改 | A | |
| 材料 | X85861 | 復核 | WHS | | 日期 | 2021.02.17 | |
| 顏色 | UCT806812XL-3 | 批准 | | | 圖號 | SD02-S05 | |



| | | | |
|-----|------|----|------|
| 工程號 | J852 | 地盤 | 亞皆老街 |
|-----|------|----|------|

| 窗號 | L (MM) | 數量 (支) |
|--------|--------|--------|
| W1/T3C | 1372 | 1 |

左



正面

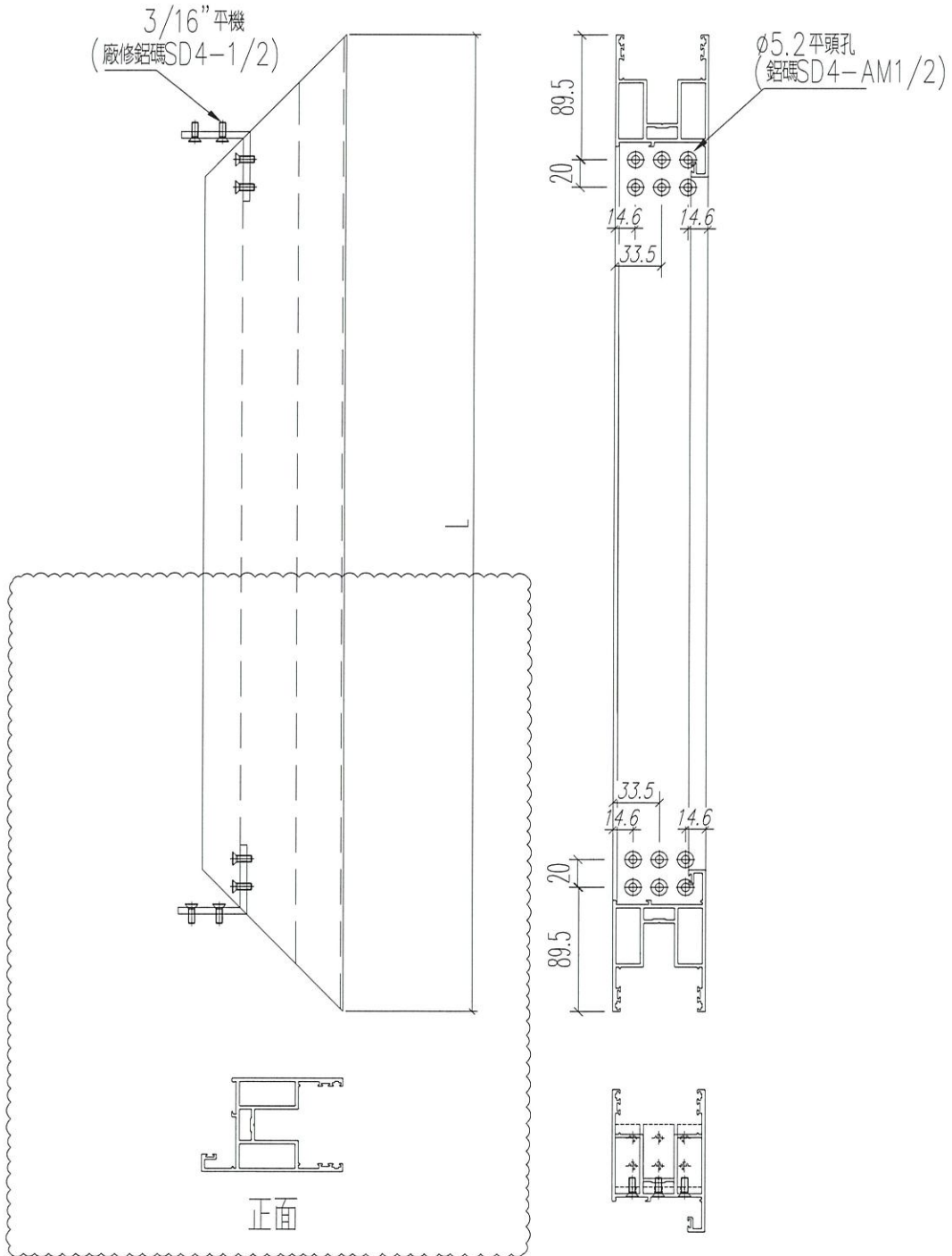
| | | | | | | | |
|----|---------------|----|-----|------------|----|------------|--|
| 名稱 | 四扇趟門玉料 (左生玉底) | 制圖 | sde | 2021.01.11 | 修改 | A | |
| 材料 | X85861 | 復核 | WHS | | 日期 | 2021.02.17 | |
| 顏色 | UCT806812XL-3 | 批准 | | | 圖號 | SD02-S06 | |



| | | | |
|-----|------|----|------|
| 工程號 | J852 | 地盤 | 亞皆老街 |
|-----|------|----|------|

| 窗號 | L (MM) | 數量 (支) |
|--------|--------|--------|
| W1/T3C | 1372 | 1 |

左



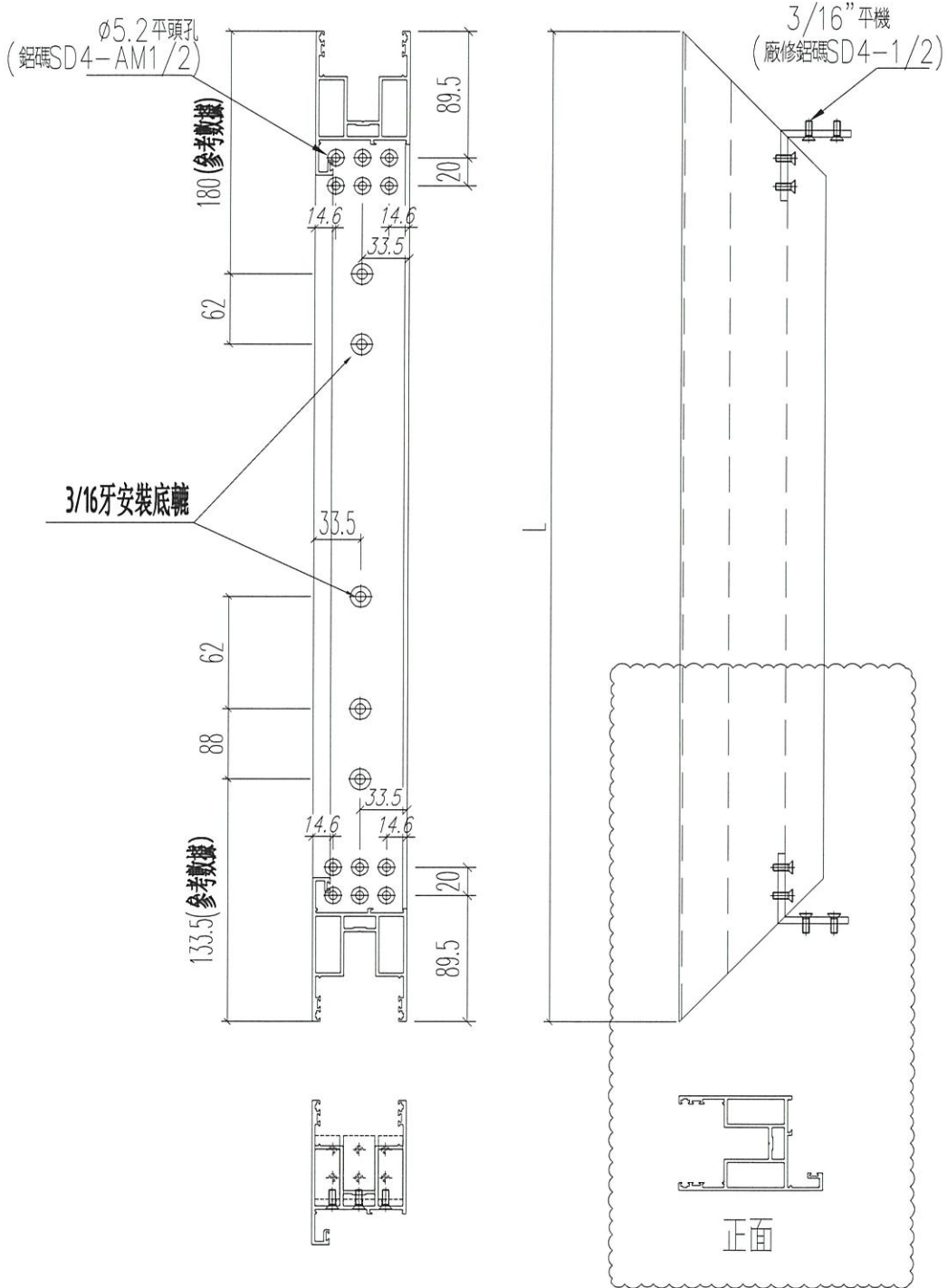
| | | | | | | | |
|----|---------------|----|-----|------------|----|------------|--|
| 名稱 | 四扇趟門玉料 (右生玉頂) | 制圖 | sde | 2021.01.11 | 修改 | A | |
| 材料 | X85861 | 復核 | WHS | | 日期 | 2021.02.17 | |
| 顏色 | UCT806812XL-3 | 批准 | | | 圖號 | SD02-S07 | |



| | | | |
|-----|------|----|------|
| 工程號 | J852 | 地盤 | 亞皆老街 |
|-----|------|----|------|

| 窗號 | L (MM) | 數量 (支) |
|--------|--------|--------|
| W1/T3C | 1372 | 1 |

左



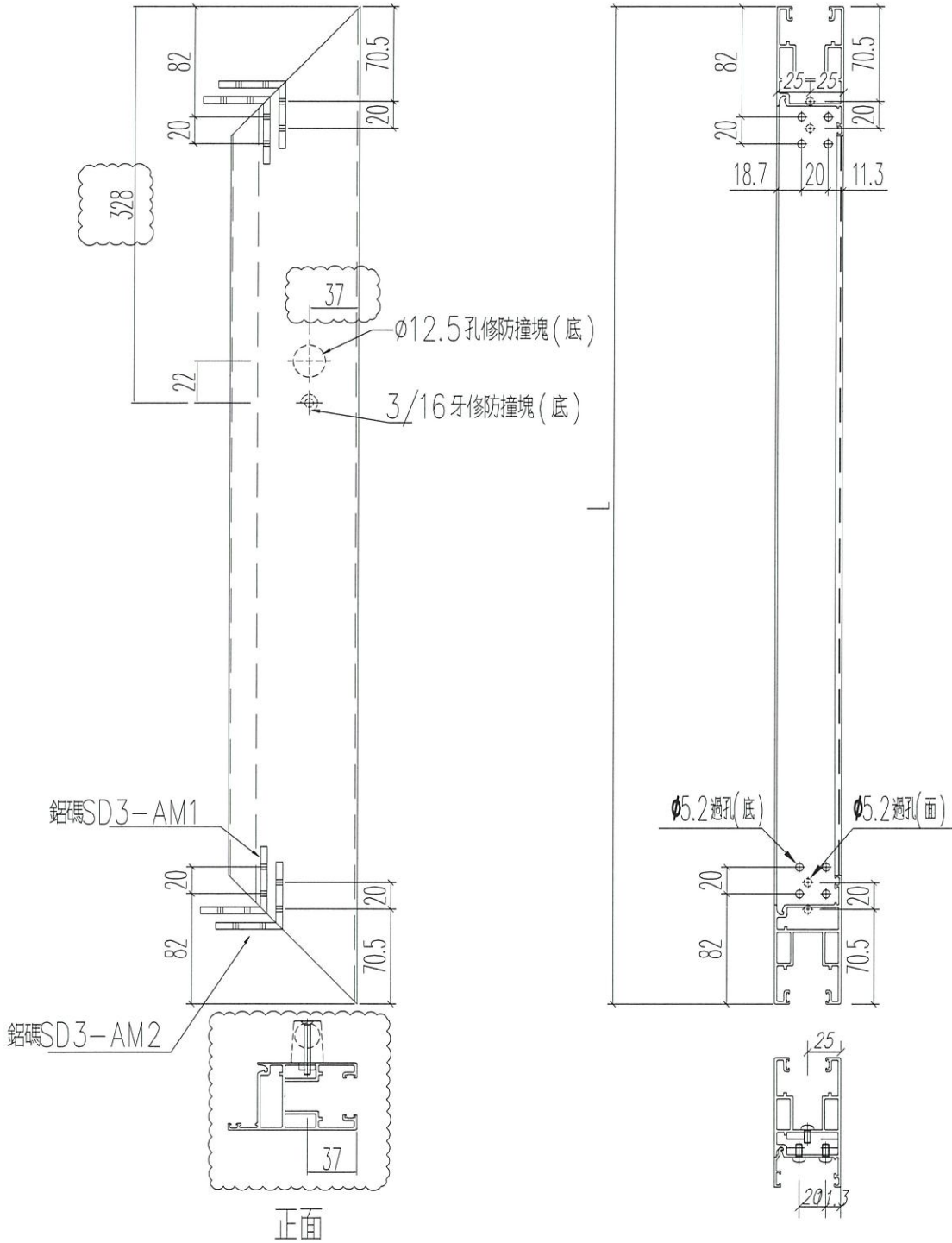
| | | | | | | | |
|----|---------------|----|-----|------------|----|------------|--|
| 名稱 | 四扇趟門玉料 (右生玉底) | 制圖 | sde | 2021.01.11 | 修改 | A | |
| 材料 | X85861 | 復核 | WHS | | 日期 | 2021.02.17 | |
| 顏色 | UCT806812XL-3 | 批准 | | | 圖號 | SD02-S08 | |



工程號 J852 地盤 亞皆老街

| 窗號 | L (MM) | 數量 (支) | 備註 |
|--------|--------|--------|----|
| W6/T3B | 1017 | 1 | |

左

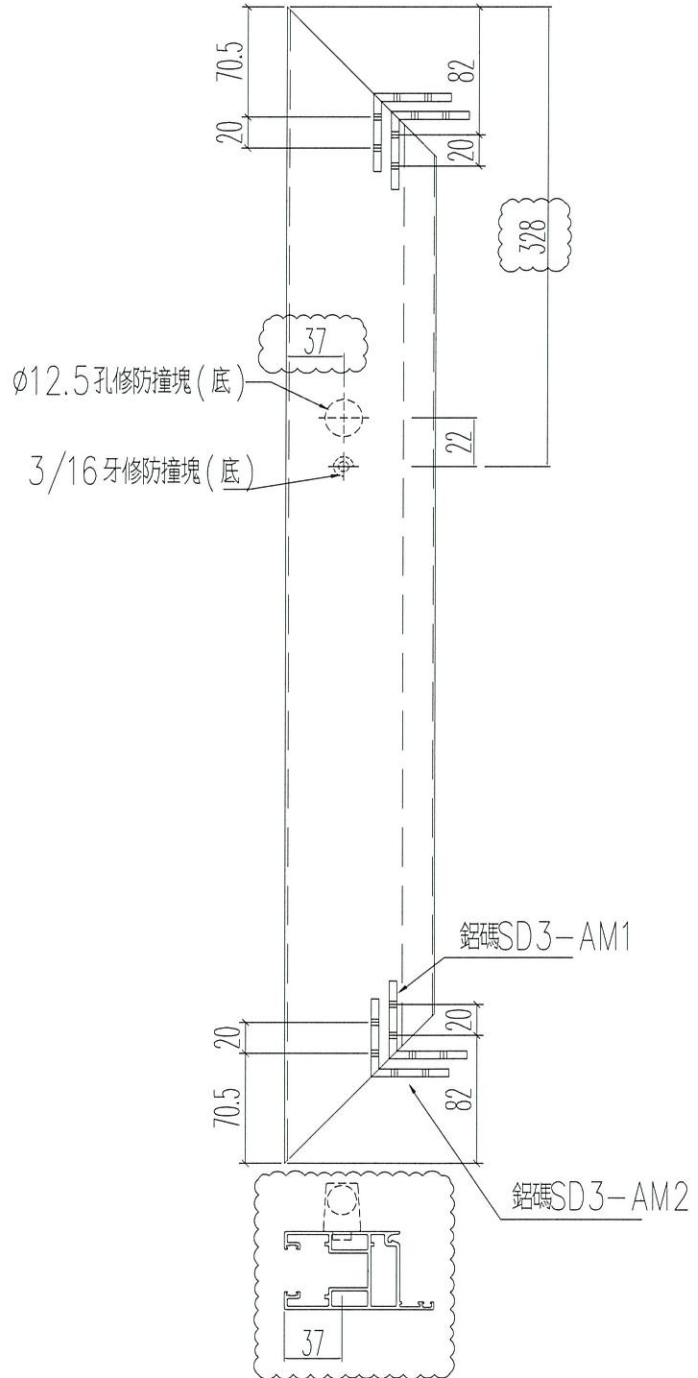
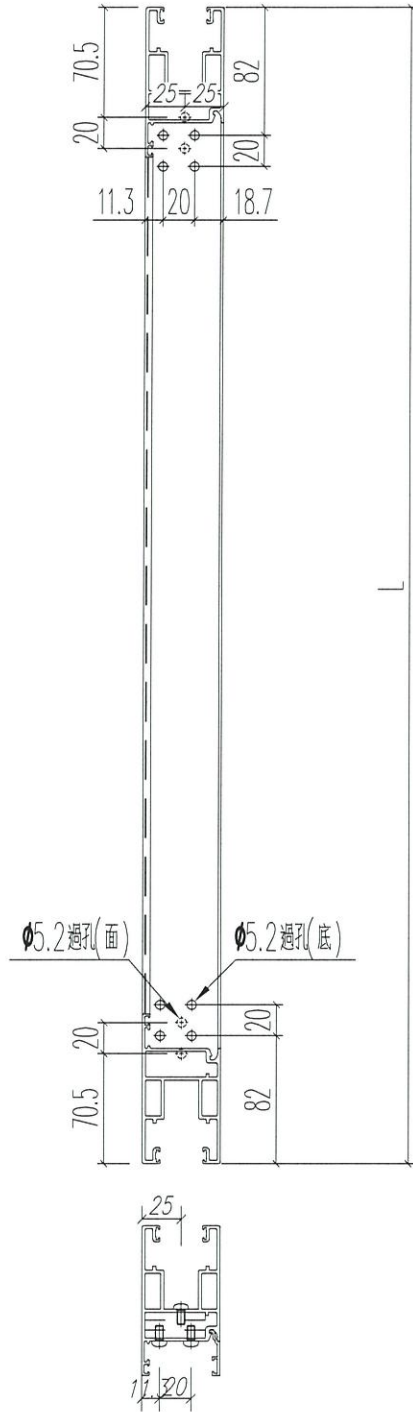


| | | | | | | | | |
|----|---------------|----|-----|------------|----|------------|--|--|
| 名稱 | 趟門門扇頂橫料 | 制圖 | sde | 2021.01.11 | 修改 | A | | |
| 材料 | X85882 | 復核 | WHS | | 日期 | 2021.02.17 | | |
| 顏色 | UCT806812XL-3 | 批准 | | | 圖號 | SD03-D07A | | |



| 窗號 | L (MM) | 數量 (支) | 備註 |
|--------|--------|--------|----|
| W7/T3A | 1017 | 1 | |

左

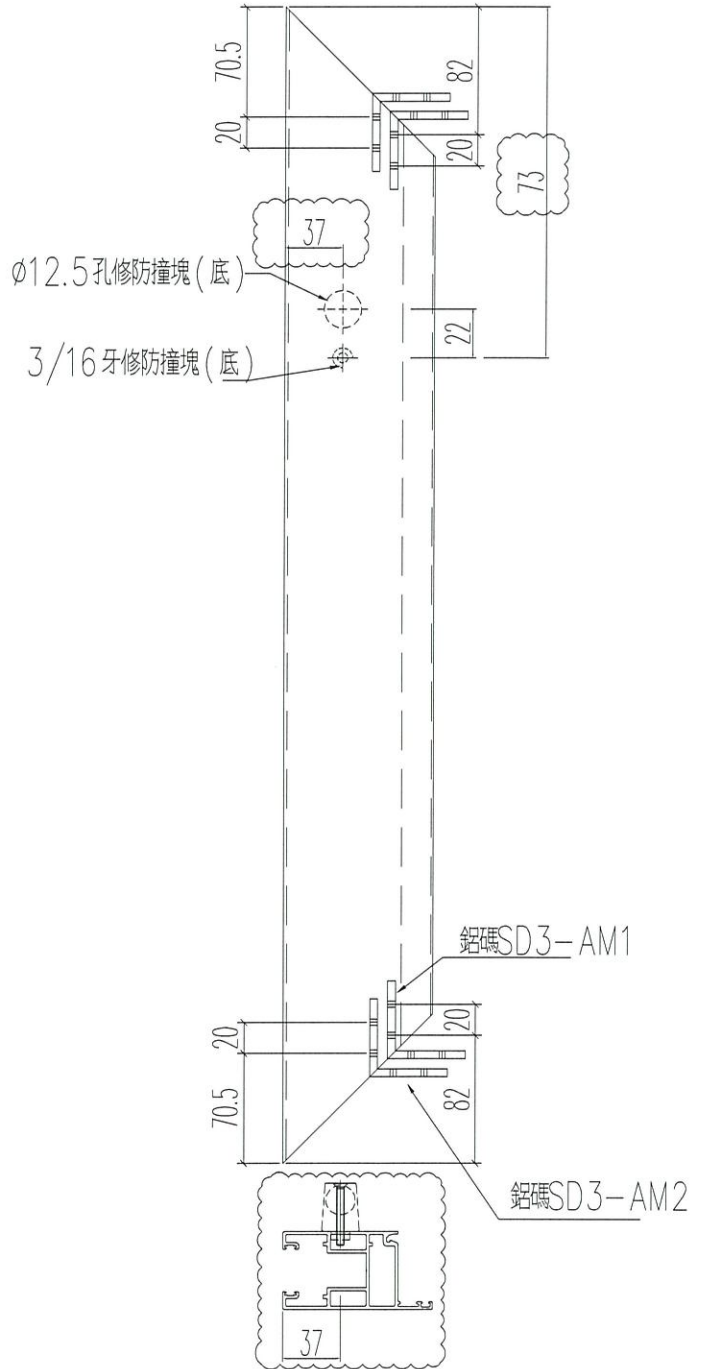
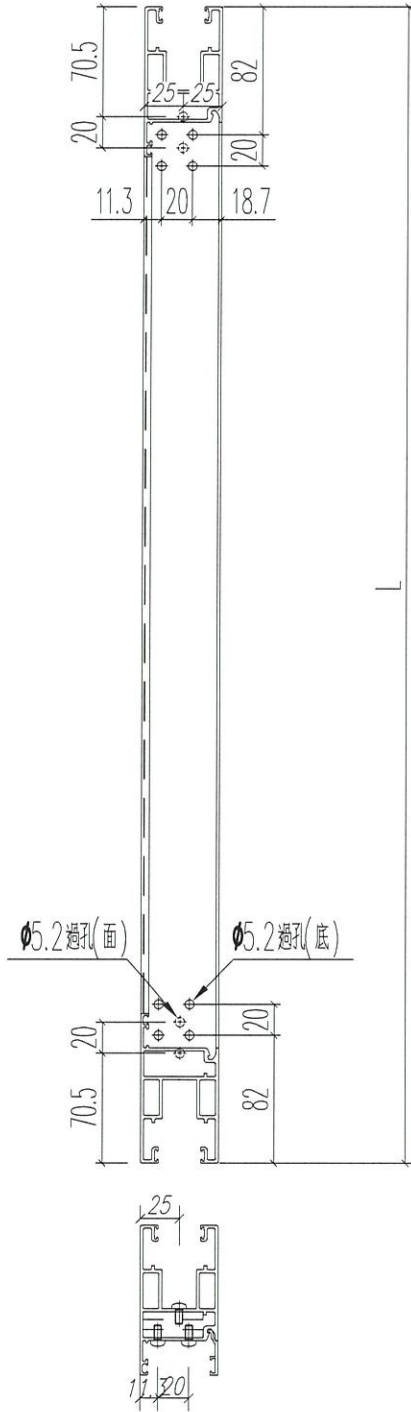


| | | | | | | | | |
|----|---------------|----|-----|------------|----|------------|--|--|
| 名稱 | 趟門門扇頂橫料 | 制圖 | sde | 2021.01.11 | 修改 | A | | |
| 材料 | X85882 | 復核 | WHS | | 日期 | 2021.02.17 | | |
| 顏色 | UCT806812XL-3 | 批准 | | | 圖號 | SD03-07AR | | |



| 窗號 | L (MM) | 數量 (支) | 備註 |
|--------|--------|--------|----|
| W7/T3A | 1017 | 1 | |

左



| | | | | | | | |
|----|---------------|----|-----|------------|----|------------|--|
| 名稱 | 趟門門扇頂橫料 | 制圖 | sde | 2021.01.11 | 修改 | A | |
| 材料 | X85882 | 復核 | WHS | | 日期 | 2021.02.17 | |
| 顏色 | UCT806812XL-3 | 批准 | | | 圖號 | SD03-07R | |

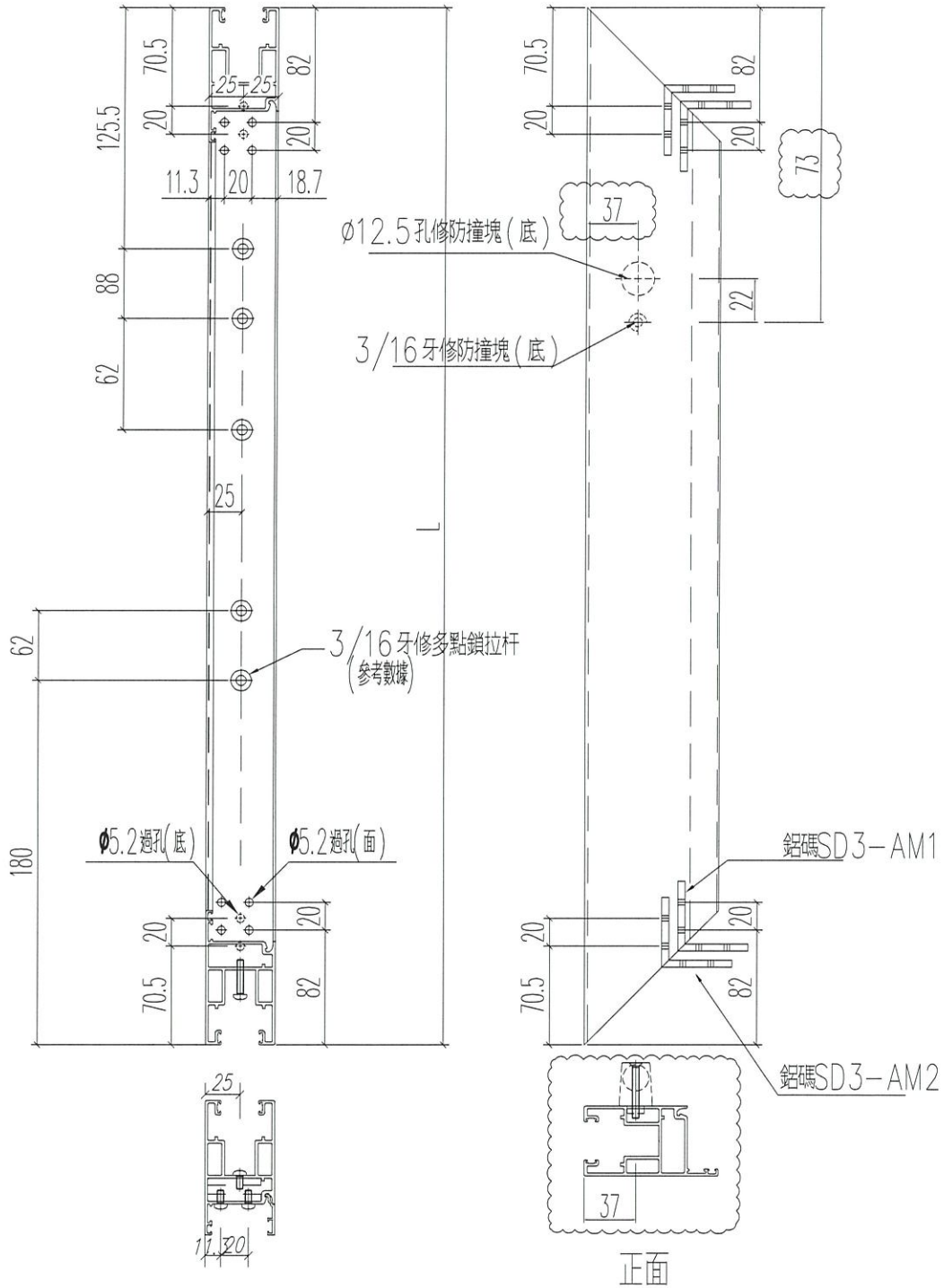


美特鋁質 有限公司
MIDI Aluminium Fabricator Ltd.

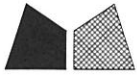
工程號 J852 地盤 亞皆老街

| 窗號 | L (MM) | 數量 (支) | 備註 |
|--------|--------|--------|----|
| W6/T3B | 1017 | 1 | |

左



| | | | | | | | | |
|----|---------------|----|-----|------------|----|------------|--|--|
| 名稱 | 趟門門扇底橫料 | 制圖 | sde | 2021.01.11 | 修改 | A | | |
| 材料 | X85882 | 復核 | WHS | | 日期 | 2021.02.17 | | |
| 顏色 | UCT806812XL-3 | 批准 | | | 圖號 | SD03-D09 | | |

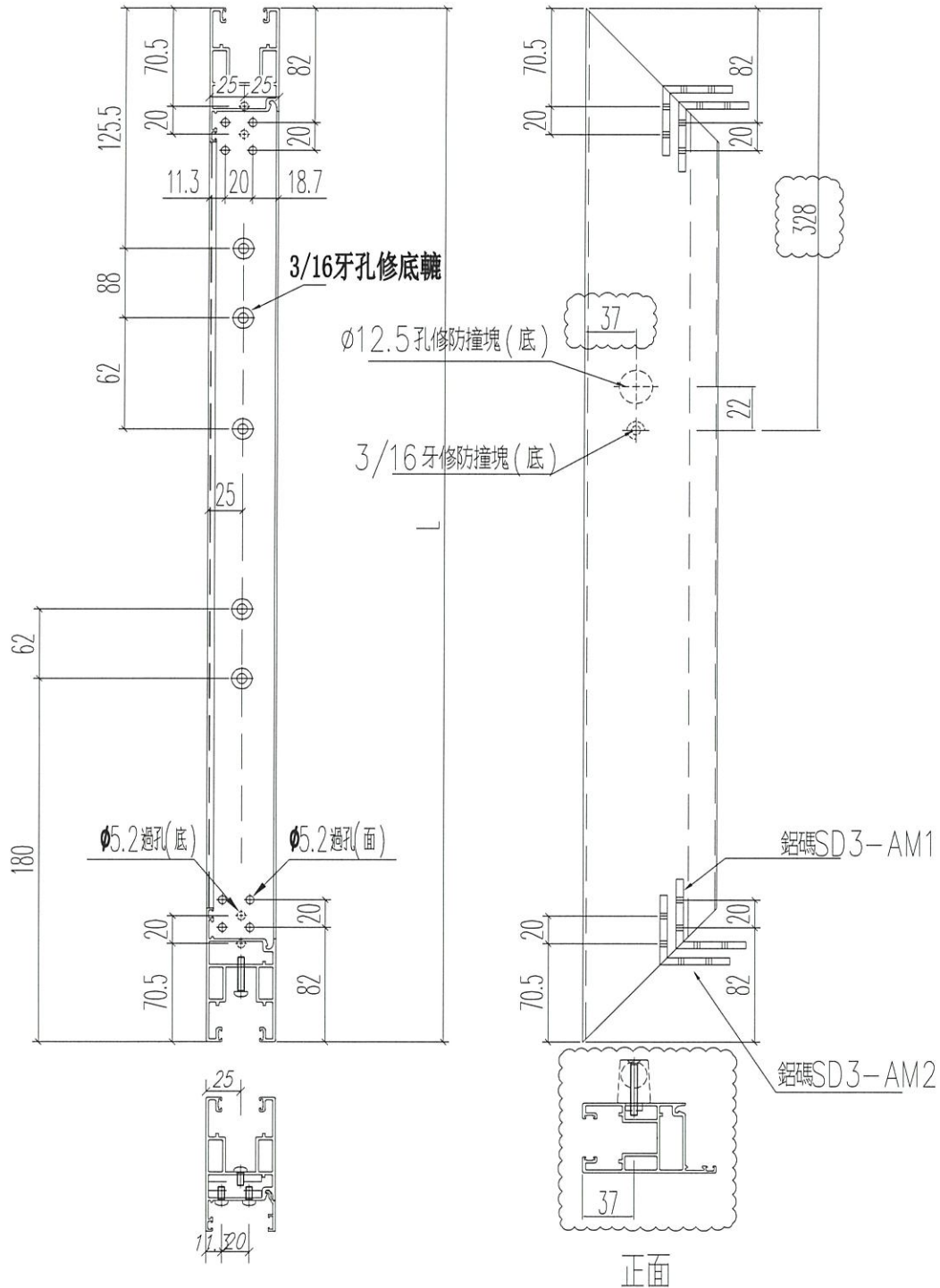


美特鋁質 有限公司
MIDI Aluminium Fabricator Ltd.

工程號 J852 地盤 亞皆老街

| 窗號 | L (MM) | 數量 (支) | 備註 |
|--------|--------|--------|----|
| W6/T3B | 1017 | 1 | |

左

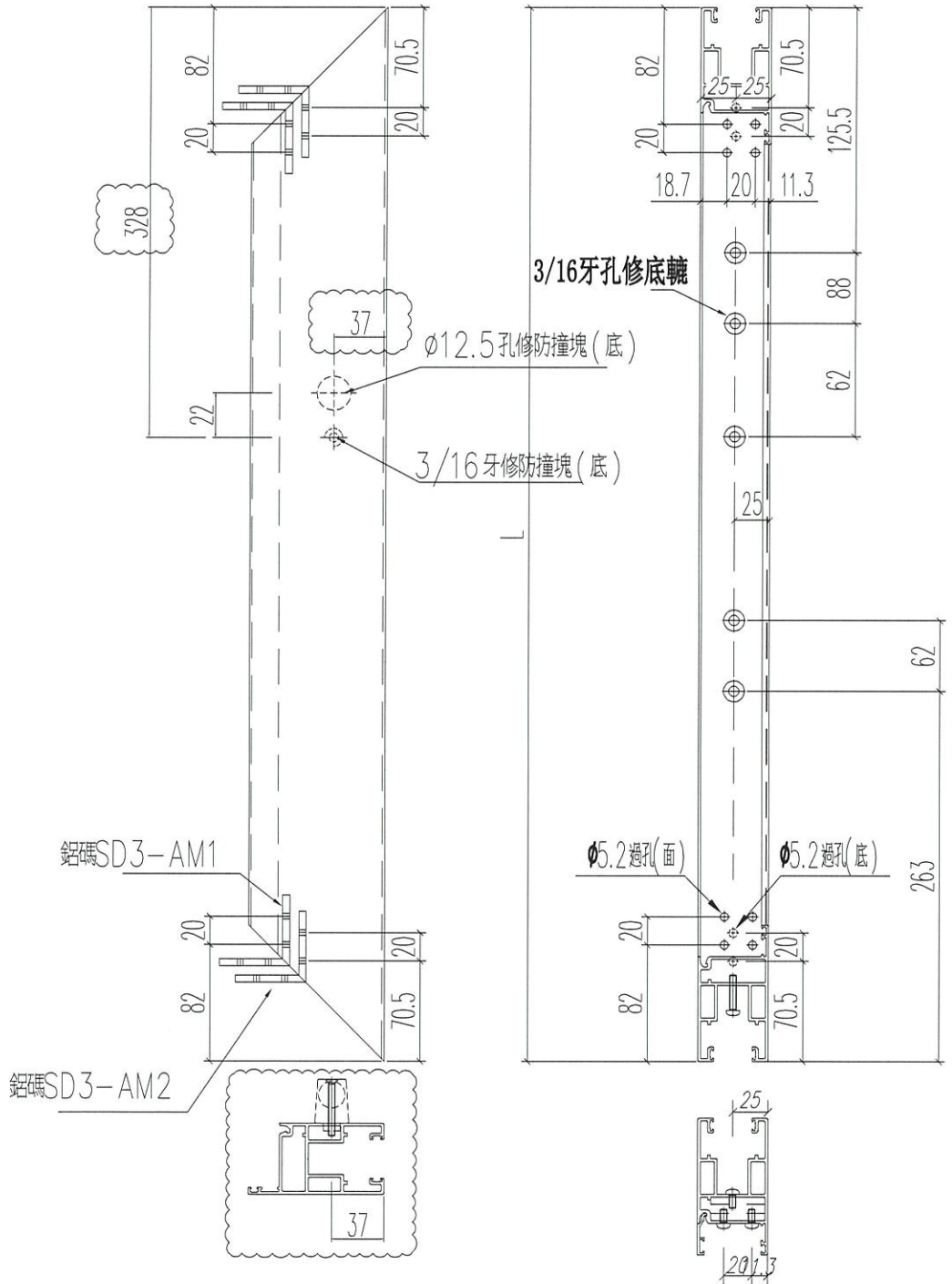


| | | | | | | | |
|----|---------------|----|-----|------------|----|-----------|--|
| 名稱 | 趟門門扇底橫料 | 制圖 | sde | 2021.01.11 | 修改 | - | |
| 材料 | X85882 | 復核 | WHS | | 日期 | - | |
| 顏色 | UCT806812XL-3 | 批准 | | | 圖號 | SD03-D09A | |



| 窗號 | L (MM) | 數量 (支) | 備註 |
|--------|--------|--------|----|
| W7/T3A | 1017 | 1 | |

左

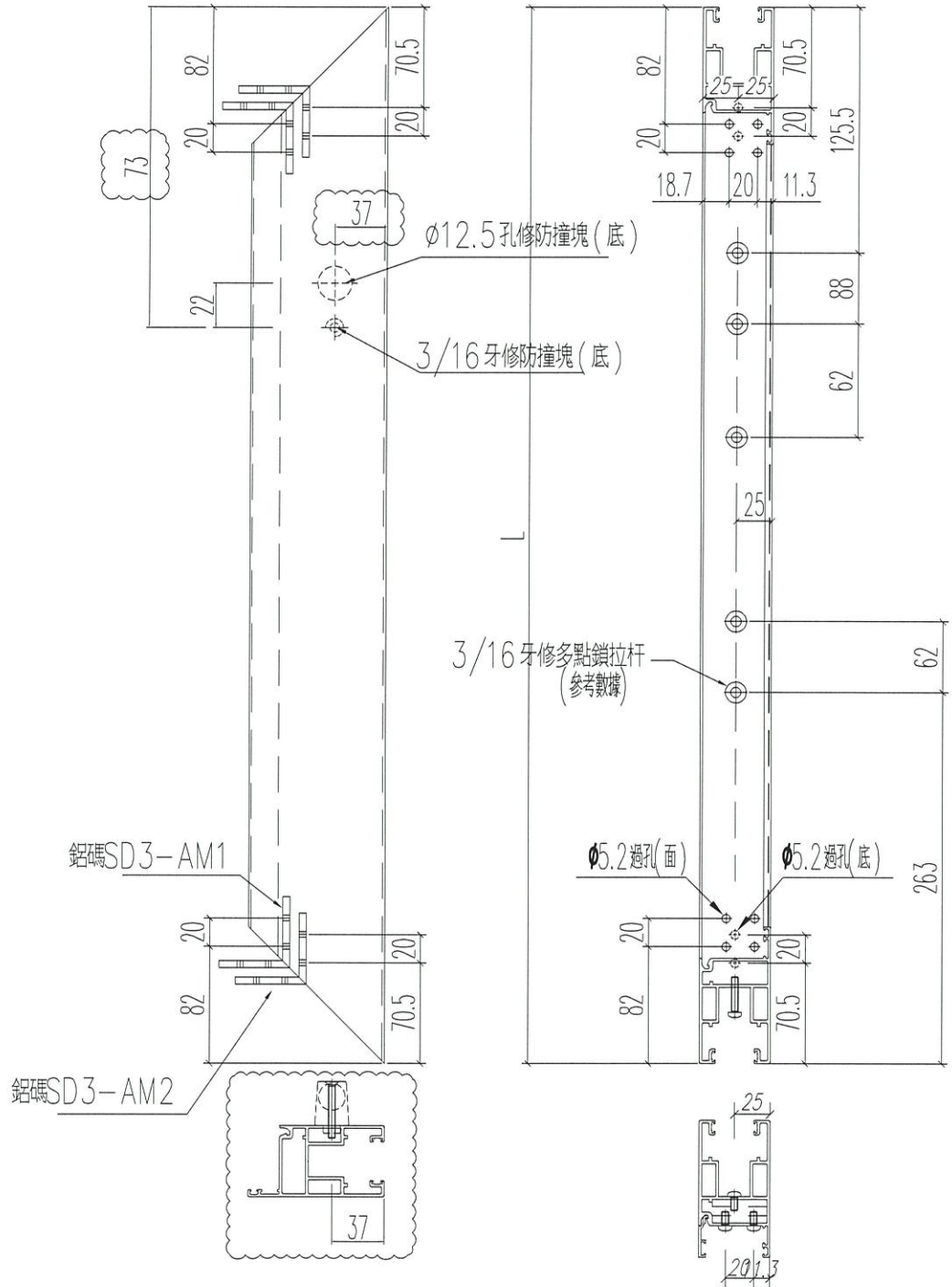


| | | | | | | | |
|----|---------------|----|-----|------------|----|------------|--|
| 名稱 | 趟門門扇底橫料 | 制圖 | sde | 2021.01.11 | 修改 | A | |
| 材料 | X85882 | 復核 | WHS | | 日期 | 2021.02.17 | |
| 顏色 | UCT806812XL-3 | 批准 | | | 圖號 | SD03-09AR | |



| 窗號 | L (MM) | 數量 (支) | 備註 |
|--------|--------|--------|----|
| W7/T3A | 1017 | 1 | |

左



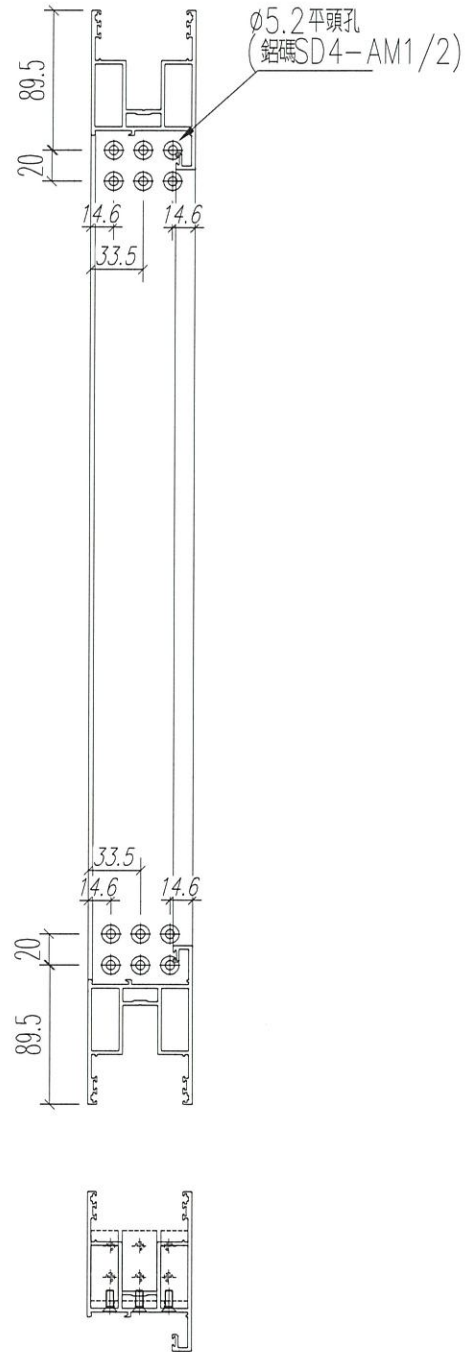
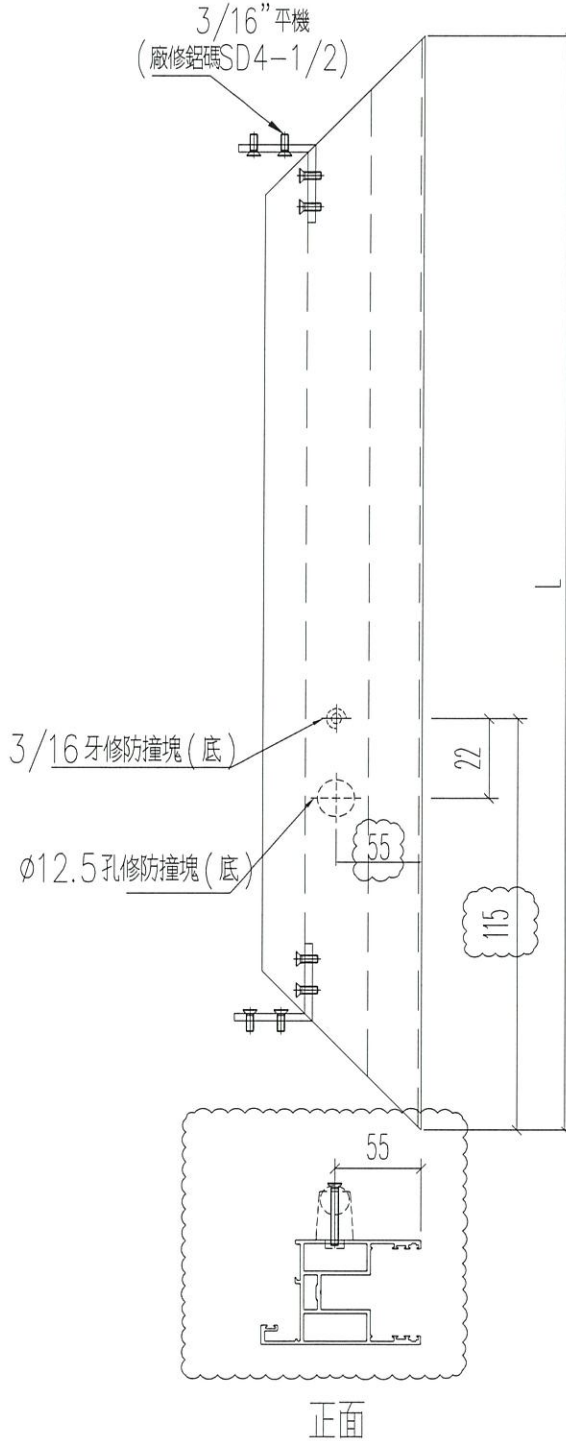
| | | | | | | | |
|----|---------------|----|-----|------------|----|------------|--|
| 名稱 | 趟門門扇底橫料 | 制圖 | sde | 2021.01.11 | 修改 | A | |
| 材料 | X85882 | 復核 | WHS | | 日期 | 2021.02.17 | |
| 顏色 | UCT806812XL-3 | 批准 | | | 圖號 | SD03-09R | |



| 窗號 | L (MM) | 數量 (支) |
|--------|--------|--------|
| W1/T3A | 1188 | 1 |
| W1/T3B | 1088 | 1 |

| | | | |
|-----|------|----|------|
| 工程號 | J852 | 地盤 | 亞皆老街 |
|-----|------|----|------|

左



| | | | | | | | |
|----|---------------|----|-----|------------|----|------------|--|
| 名稱 | 四扇趟門玉料 (左生玉頂) | 制圖 | sde | 2021.01.11 | 修改 | A | |
| 材料 | X85861 | 復核 | WHS | | 日期 | 2021.02.17 | |
| 顏色 | UCT806812XL-3 | 批准 | | | 圖號 | SD04-S05 | |

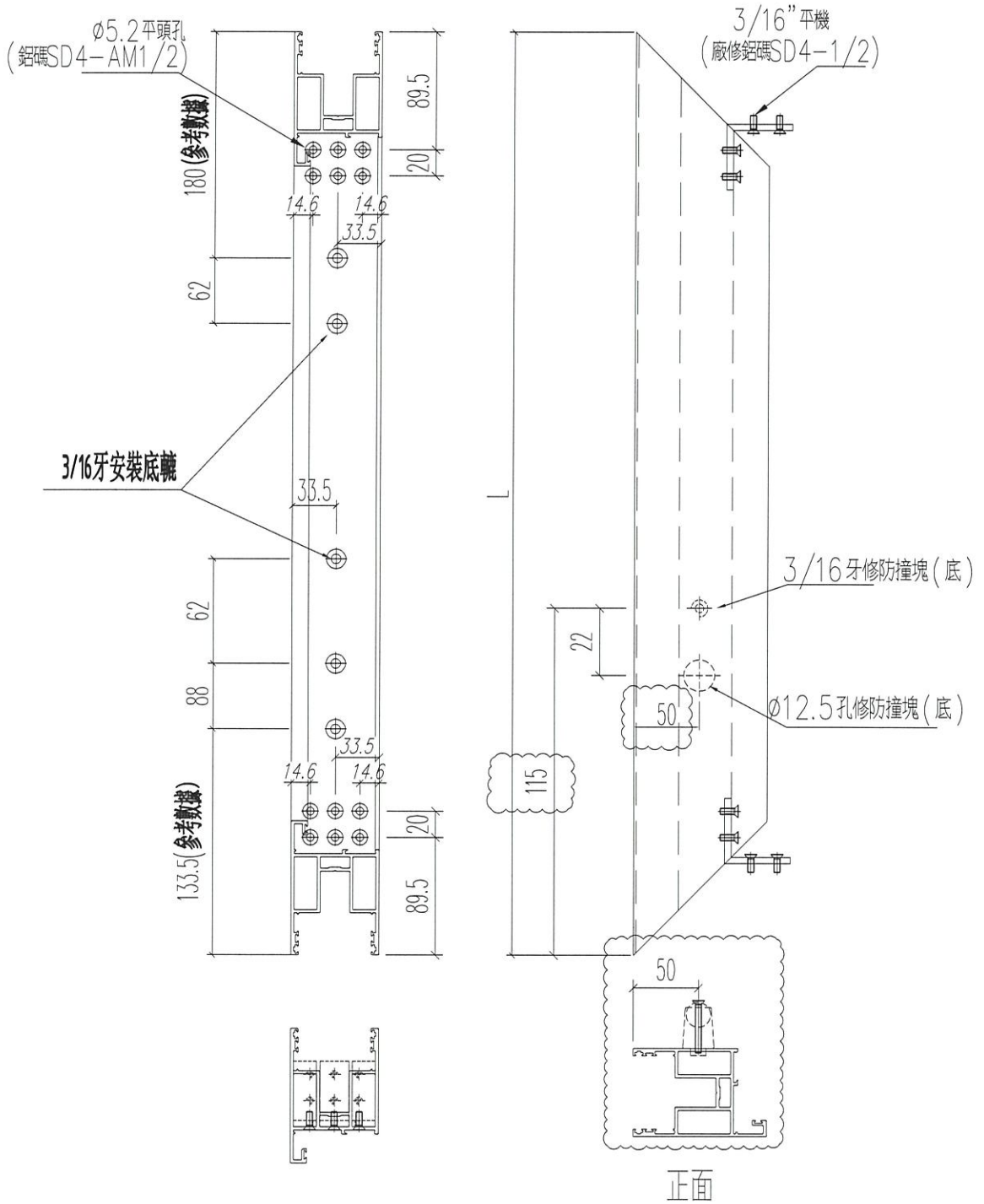


美特鋁質 有限公司
MIDI Aluminium Fabricator Ltd.

工程號 J852 地盤 亞皆老街

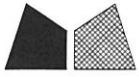
| 窗號 | L (MM) | 數量 (支) |
|--------|--------|--------|
| W1/T3A | 1188 | 1 |
| W1/T3B | 1088 | 1 |

左



正面

| | | | | | | | |
|----|---------------|----|-----|------------|----|------------|--|
| 名稱 | 四扇趟門玉料(左生玉底) | 制圖 | sde | 2021.01.11 | 修改 | A | |
| 材料 | X85861 | 復核 | WHS | | 日期 | 2021.02.17 | |
| 顏色 | UCT806812XL-3 | 批准 | | | 圖號 | SD04-S06 | |

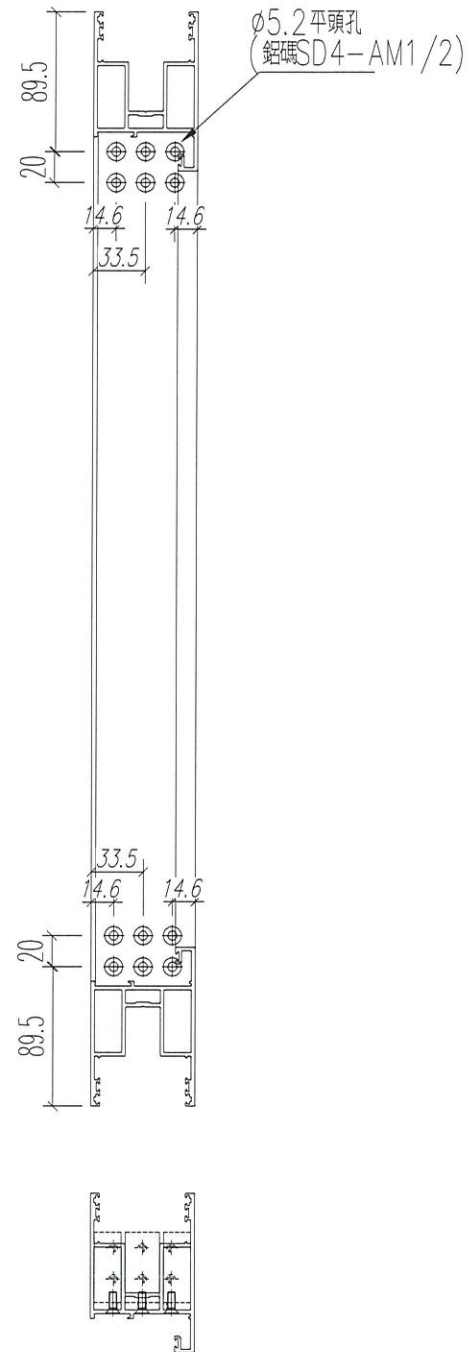
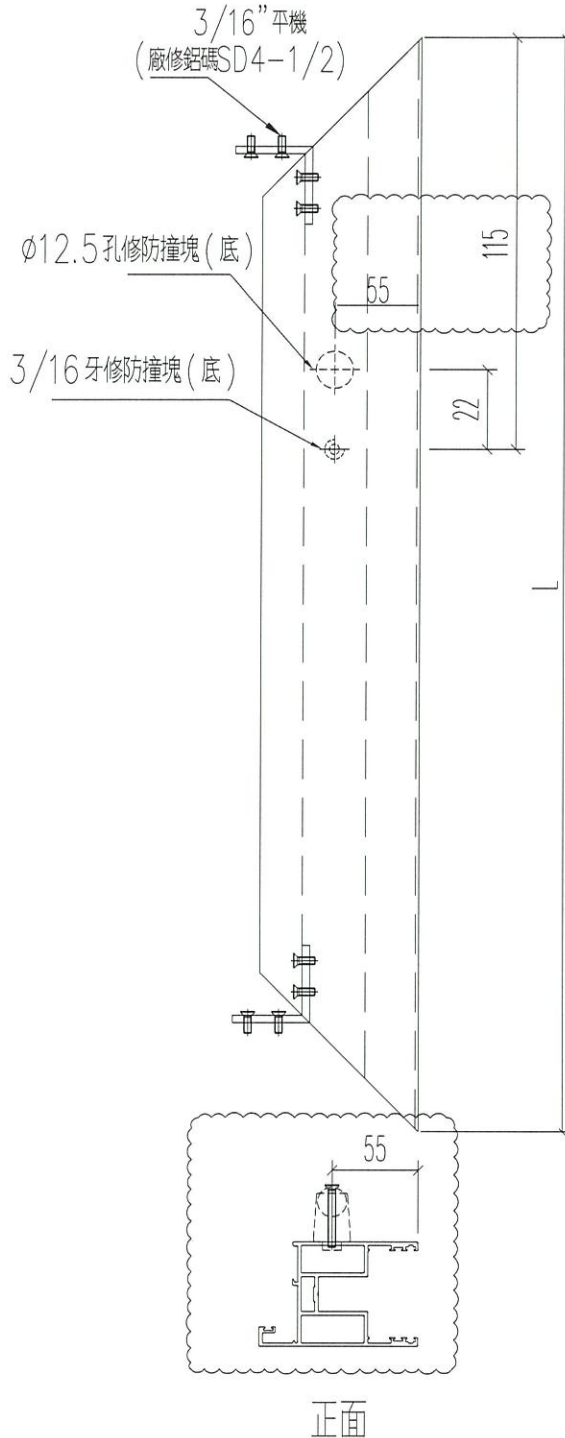


美特鋁質 有限公司
MIDI Aluminium Fabricator Ltd.

| 窗號 | L (MM) | 數量 (支) |
|--------|--------|--------|
| W1/T3A | 1188 | 1 |
| W1/T3B | 1088 | 1 |

| | | | |
|-----|------|----|------|
| 工程號 | J852 | 地盤 | 亞皆老街 |
|-----|------|----|------|

左



| | | | | | | | |
|----|---------------|----|-----|------------|----|------------|--|
| 名稱 | 四扇趟門玉料 (右生玉頂) | 制圖 | sde | 2021.01.11 | 修改 | A | |
| 材料 | X85861 | 復核 | WHS | | 日期 | 2021.02.17 | |
| 顏色 | UCT806812XL-3 | 批准 | | | 圖號 | SD04-S07 | |

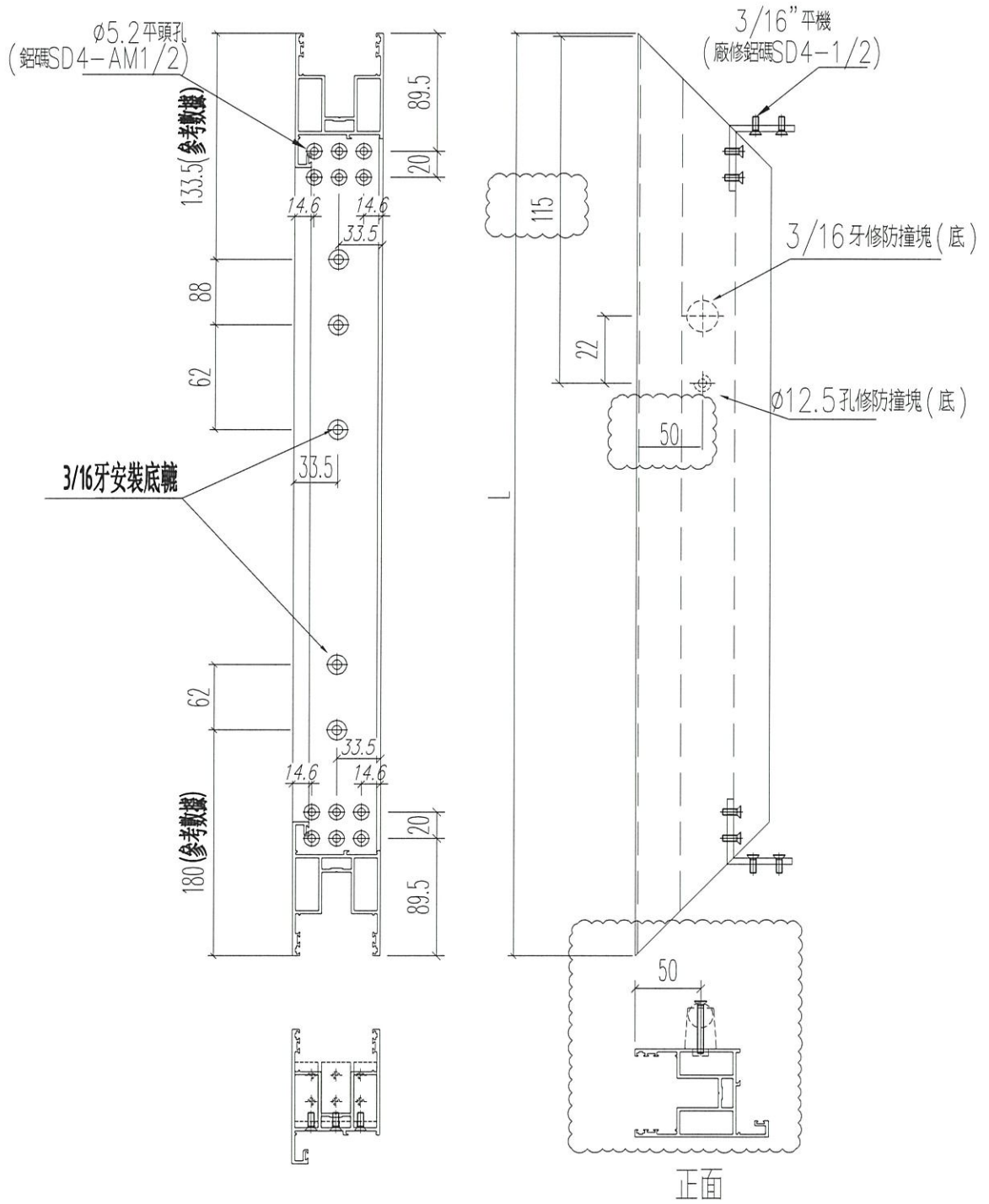


美特鋁質 有限公司
MIDI Aluminium Fabricator Ltd.

| 窗號 | L (MM) | 數量 (支) |
|--------|--------|--------|
| W1/T3A | 1188 | 1 |
| W1/T3B | 1088 | 1 |

| | | | |
|-----|------|----|------|
| 工程號 | J852 | 地盤 | 亞皆老街 |
|-----|------|----|------|

左



正面

| | | | | | | | |
|----|---------------|----|-----|------------|----|------------|--|
| 名稱 | 四扇趟門玉料(右生玉底) | 制圖 | sde | 2021.01.11 | 修改 | A | |
| 材料 | X85861 | 復核 | WHS | | 日期 | 2021.02.17 | |
| 顏色 | UCT806812XL-3 | 批准 | | | 圖號 | SD04-S08 | |