

工程指示 / 要求簡箋(E.I.)

工程指示編號：EI / 2974 / 21

修改版次：-

工程編號：J - 852

工程名稱：亞皆老街中電

工程項目：後裝趟門 廠用鋁板 (門玉) (T3) (5/F)

收件人：生統

發件人：Ant Yeung

日期：20/01/2021

要求提供 / 確認 事項：

- | | | |
|------------------------------------|-------------------------------------|-------------------------------|
| <input type="checkbox"/> 初步鋁料 B.M. | <input type="checkbox"/> 加工拆圖，然後生產 | <input type="checkbox"/> 尺寸表 |
| <input type="checkbox"/> 正式鋁料 B.M. | <input type="checkbox"/> 技術上資料 / 指示 | <input type="checkbox"/> 報價 |
| <input type="checkbox"/> 配件 B.M. | <input type="checkbox"/> 樣辦或貨品說明書 | <input type="checkbox"/> 分判合約 |

內容：

請按加工圖生產 T3 (5/F) 趟門鋁板 (門玉) 送廠

請在 2021.01.29 前完成上列要求。

附：1 頁 BM+ 12 頁

以上項目為：

- 原合約工程包 原合約工程加 / 減賬 新工程報價

原因：-

分發東莞各部門：

- () 生產技術總監 連附件 () 技術部 連附件 () 生產部 連附件 () 機械設計部 連附件
 () 採購部 連附件 (/) 生產統籌部 連附件 (/) 小羅 & 清 連附件
 () 質檢部 連附件 () 會計部 連附件 () 報關組 連附件 () 其他 楊榮輝 連附件

分發其他分判：

- (v) 水洪 連附件


分發香港各部門：

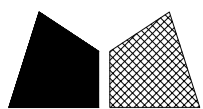
- () 行政部 連附件 () 會計部 連附件 () 統籌部 連附件 林哥 () 工程部地盤科文 連附件 祥哥
 () 採購部 連附件 () QS 部 連附件 () 維修部 連附件 () 其他 _____ 連附件

傳遞編號：

HK 156 / 21

發件人簽署：

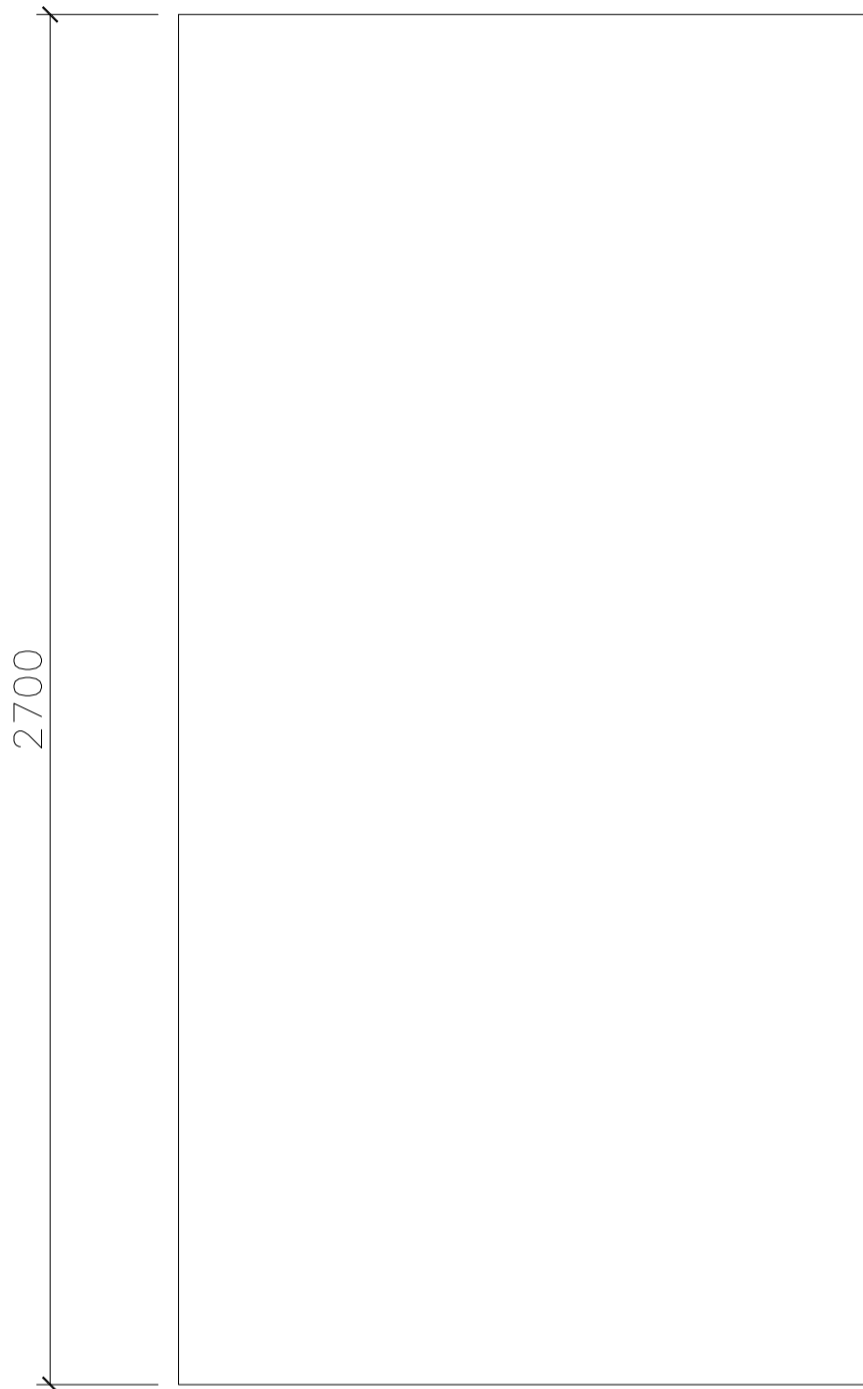

項目經理簽署：




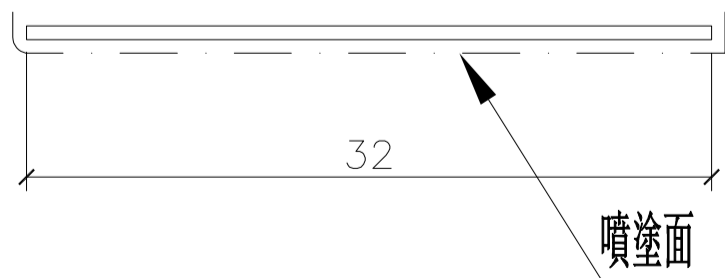
美特鋁質 有限公司
MIDI Aluminium Fabricator Ltd.

工程號	J852	地盤	亞皆老街
-----	------	----	------

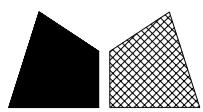
窗號	數量 (支)
W1/T3C	1



交工廠組裝用



名稱	2趟趟門框底收口板	制圖	sde	2021.01.11	修改	-		
材料	1.5mm 鋁板	復核	WHS		日期	-		
顏色	UCT201498XL(A)-3	批准			圖號	SD2-AL1		

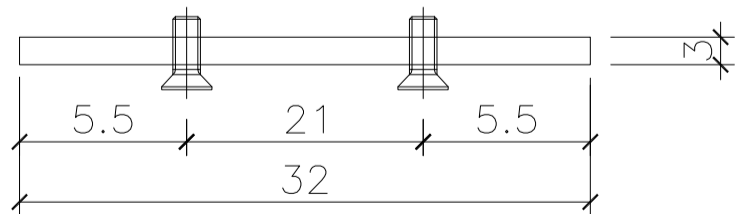
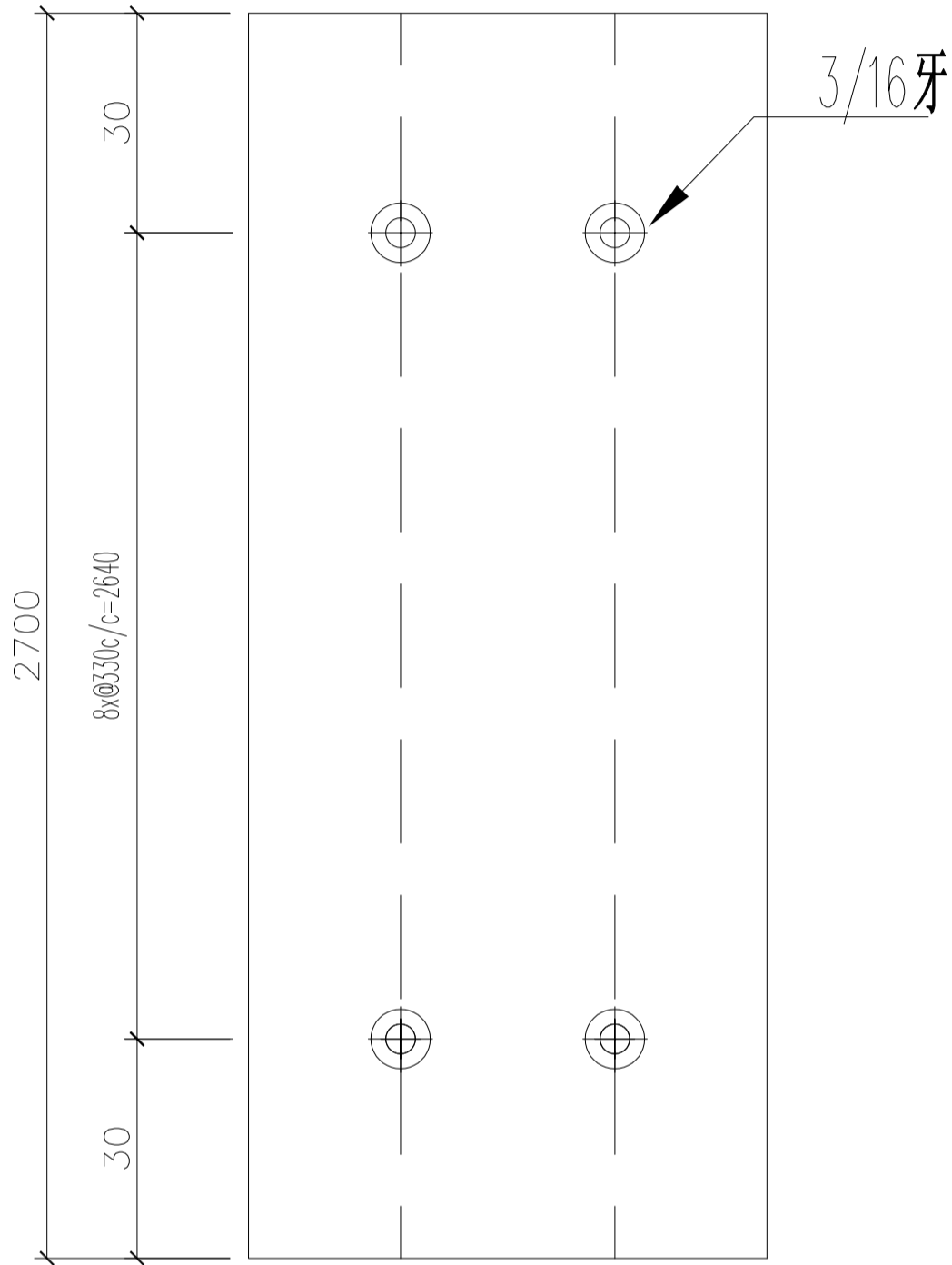


美特鋁質 有限公司
MIDI Aluminium Fabricator Ltd.

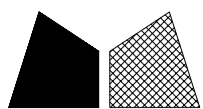
工程號	J852	地盤	亞皆老街
-----	------	----	------

窗號	數量 (支)
W1/T3C	1

交工廠組裝用



名稱	2趟趟門框底橫料拼接板	制圖	sde	2021.01.11	修改	-		
材料	3mm 鋁板	復核	WHS		日期	-		
顏色	MILL	批准			圖號	SD02-AL2		

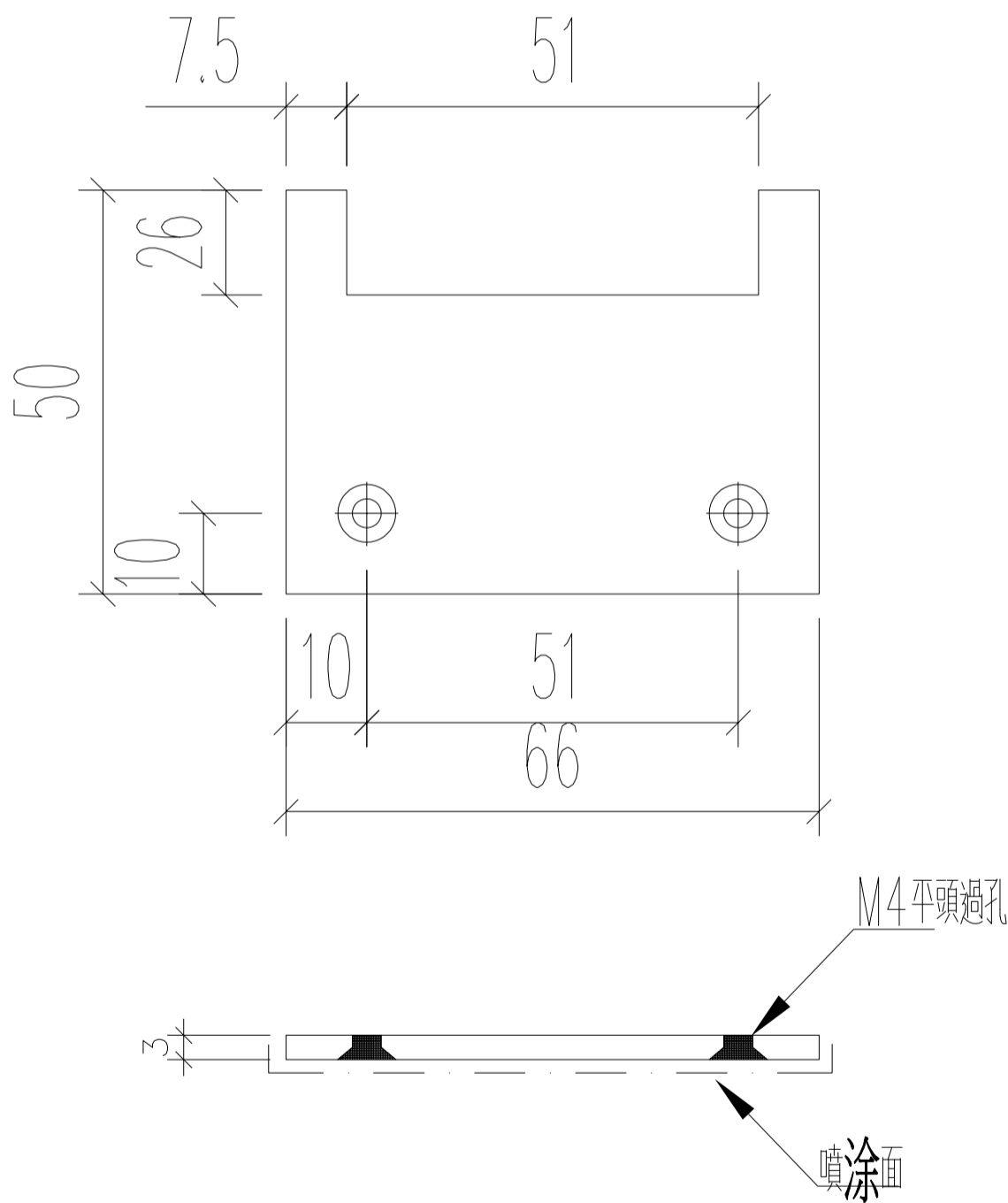


美特鋁質 有限公司
MIDI Aluminium Fabricator Ltd.

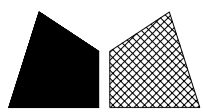
工程號	J852	地盤	亞皆老街
-----	------	----	------

窗號	數量 (支)
2/4趟門玉用	10

交工廠安裝



名稱	2/4趟門玉勾企收口片	制圖	sde	2021.01.11	修改	-		
材料	3mm 鋁板	復核	WHS		日期	-		
顏色	UCT201498XL(A)-3	批准			圖號	SD04-AL1		

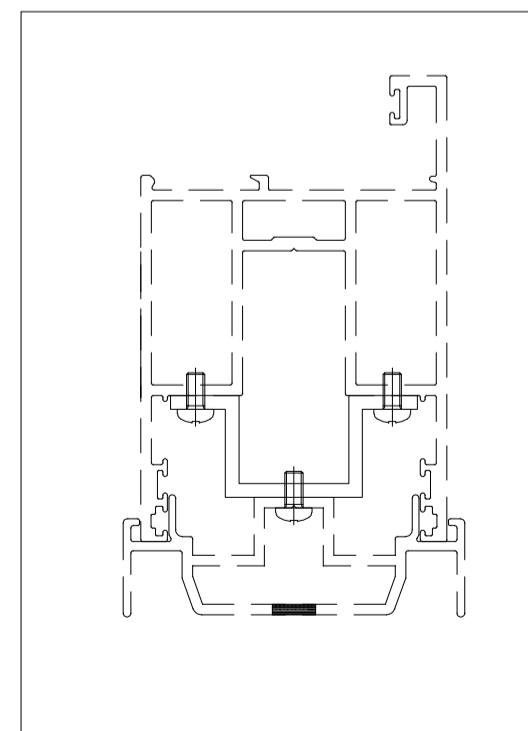
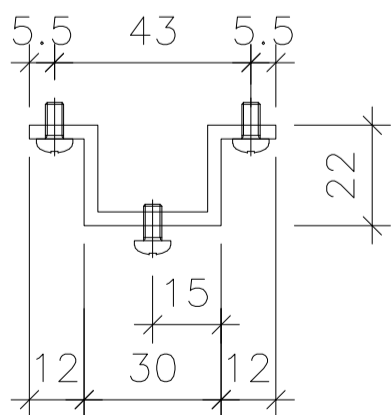
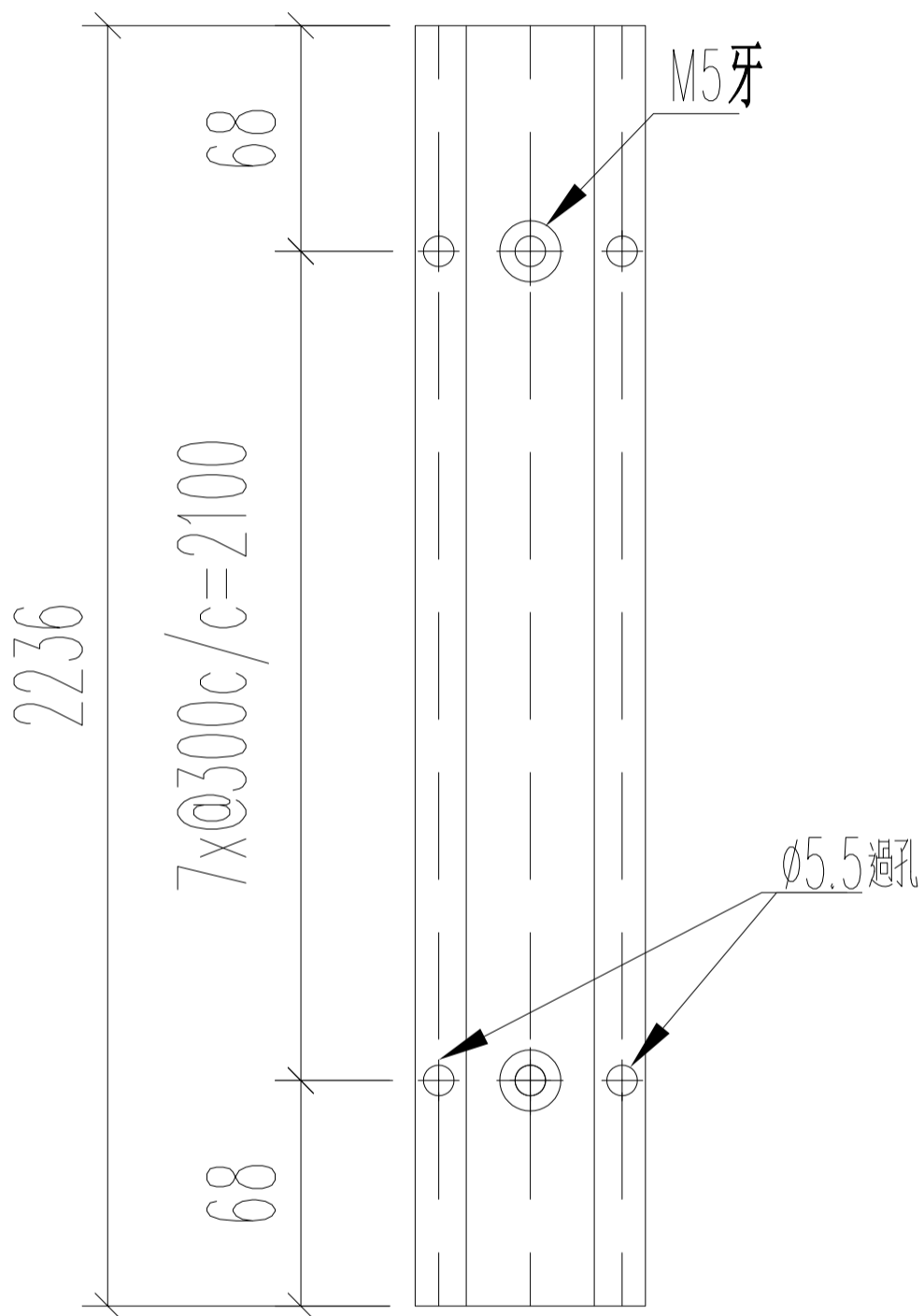


美特鋁質 有限公司
MIDI Aluminium Fabricator Ltd.

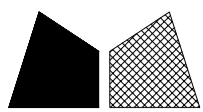
工程號 J852 地盤 亞皆老街

交工廠安裝

窗號	數量 (支)
W1/T3A	1
W1/T3B	1
備用	2



名稱	2/4趟趟門玉中企墊槽	制圖	sde	2021.01.11	修改	-		
材料	3mm 鋁板	復核	WHS		日期	-		
顏色	光身	批准			圖號	SD04-AL2		

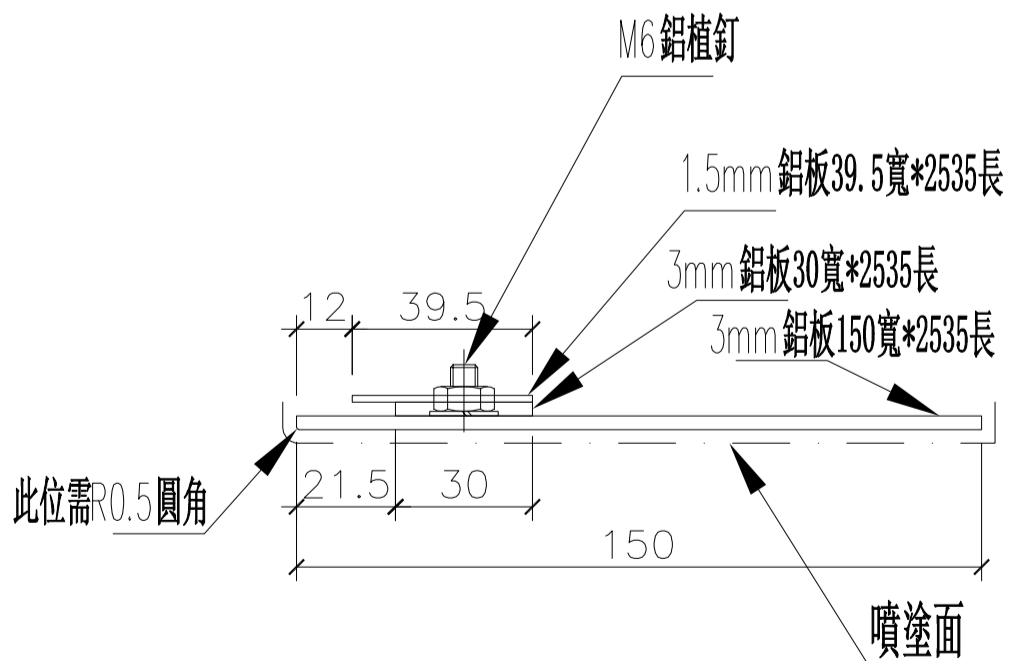
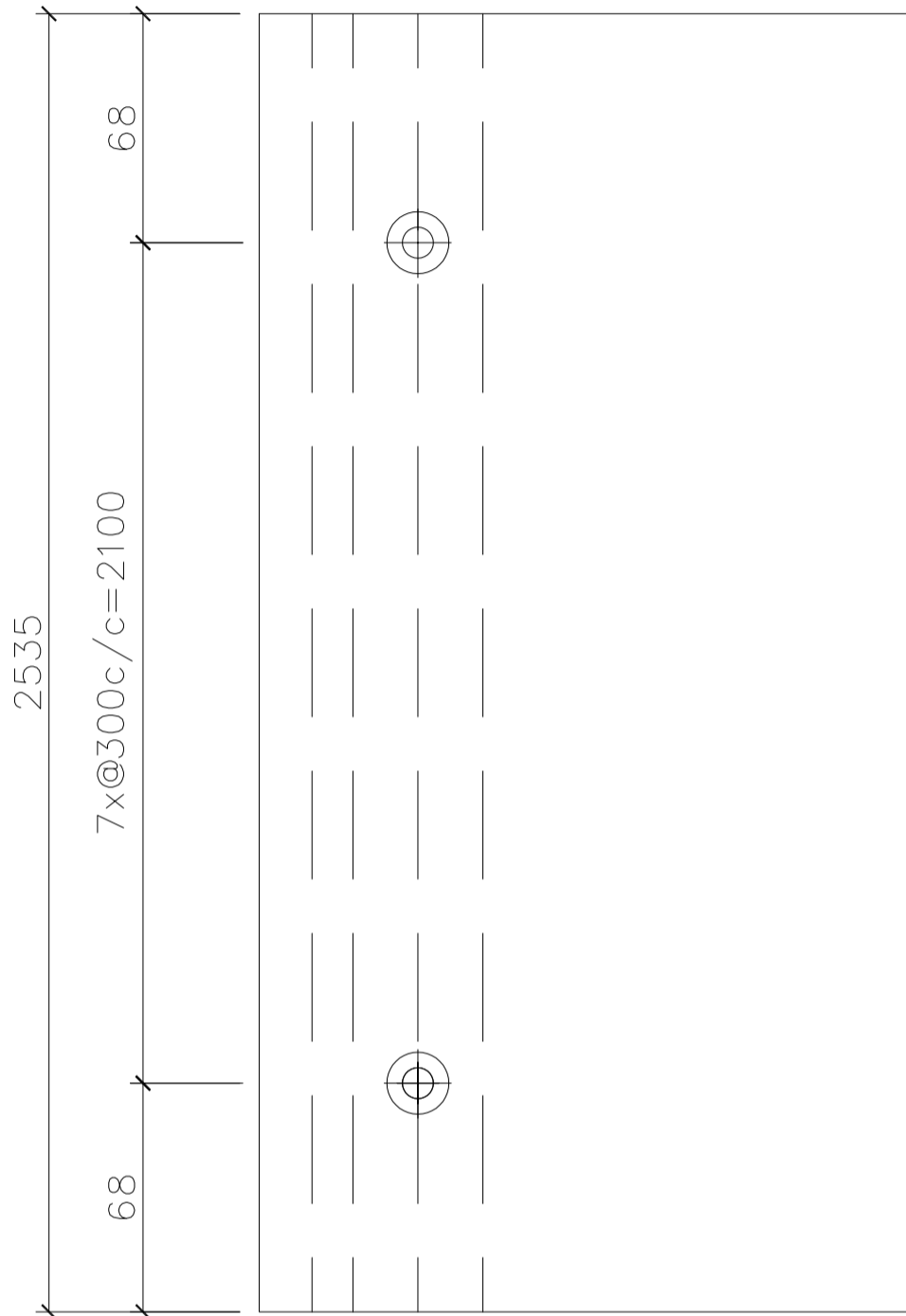


美特鋁質 有限公司
MIDI Aluminium Fabricator Ltd.

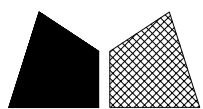
工程號	J852	地盤	亞皆老街
-----	------	----	------

窗號	數量 (支)
W1/T3A	2
W1/T3B	2
備用	2

需跟趟門玉散出
地盤安裝



名稱	2/4 趟趟門框邊企收口板	制圖	sde	2021.01.11	修改	-		
材料	1.5mm+3mm 鋁板	復核	WHS		日期	-		
顏色	UCT201498XL(A)-3	批准			圖號	SD04-AL3		

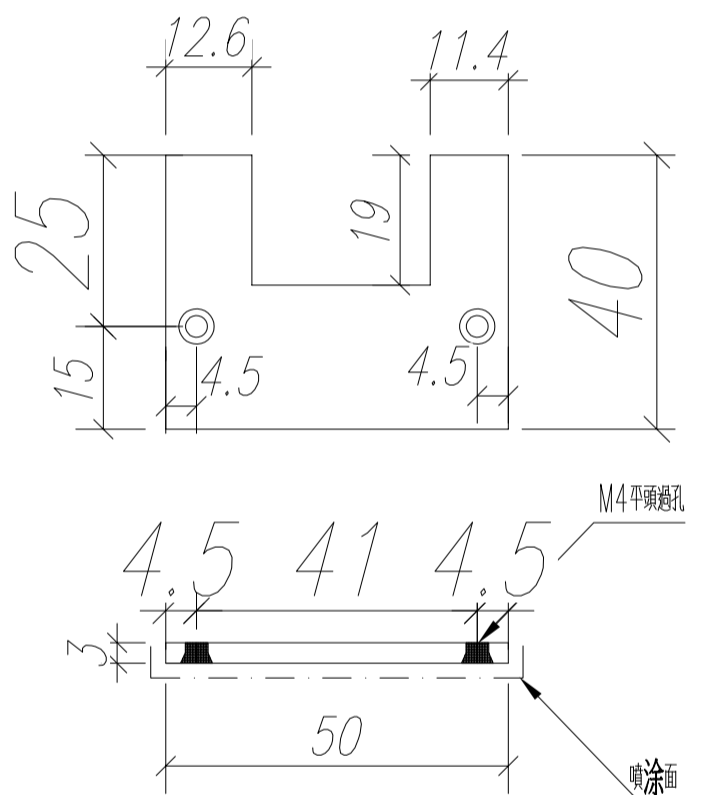


美特鋁質 有限公司
MIDI Aluminium Fabricator Ltd.

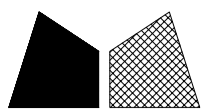
工程號	J852	地盤	亞皆老街
-----	------	----	------

交工廠安裝

窗號	數量 (支)
W6/T3B	2
W7/T3A	2



名稱	勾蓋封口片	制圖	sde	2021.01.11	修改		
材料	3MM 鋁板	復核	WHS		日期		
顏色	UCT201498XL(A)-3	批准			圖號	SD03-AL10	



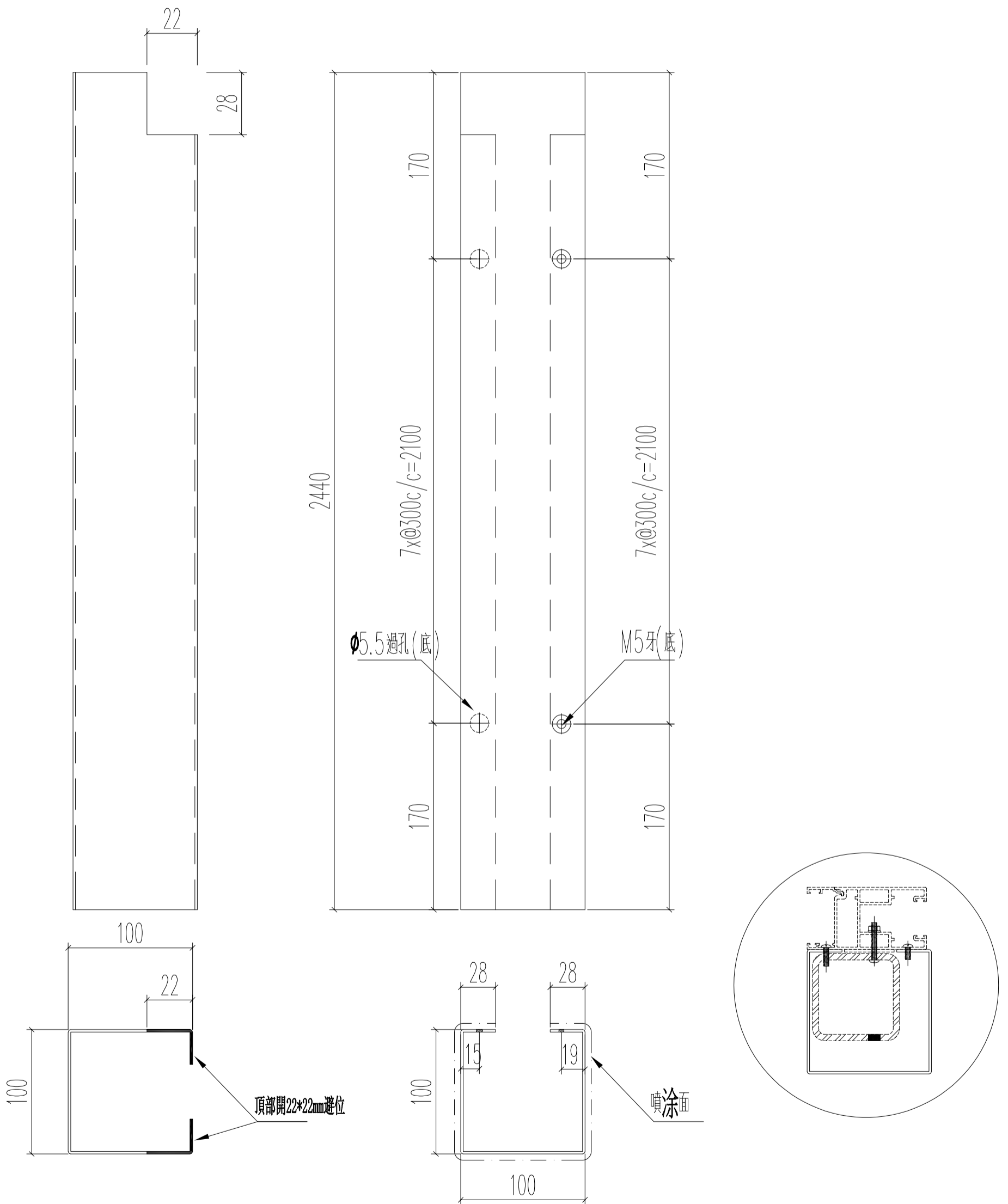
美特鋁質 有限公司
MIDI Aluminium Fabricator Ltd.

工程號 J852 地盤 亞皆老街

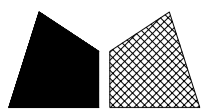
窗號	L (MM)	數量 (支)
W6/T3B	2440	1

交工廠安裝

頂



名稱	加強鐵通外包鋁折件	制圖	sde	2021.01.11	修改	-	
材料	2MM 鋁板	復核	WHS		日期	-	
顏色	UCT201498XL(A)-3	批准			圖號	SD03-AL11	



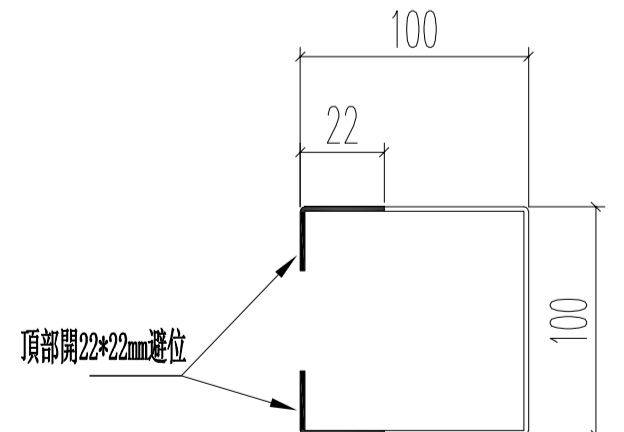
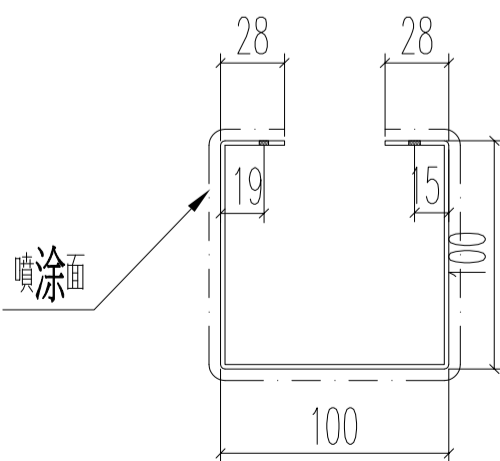
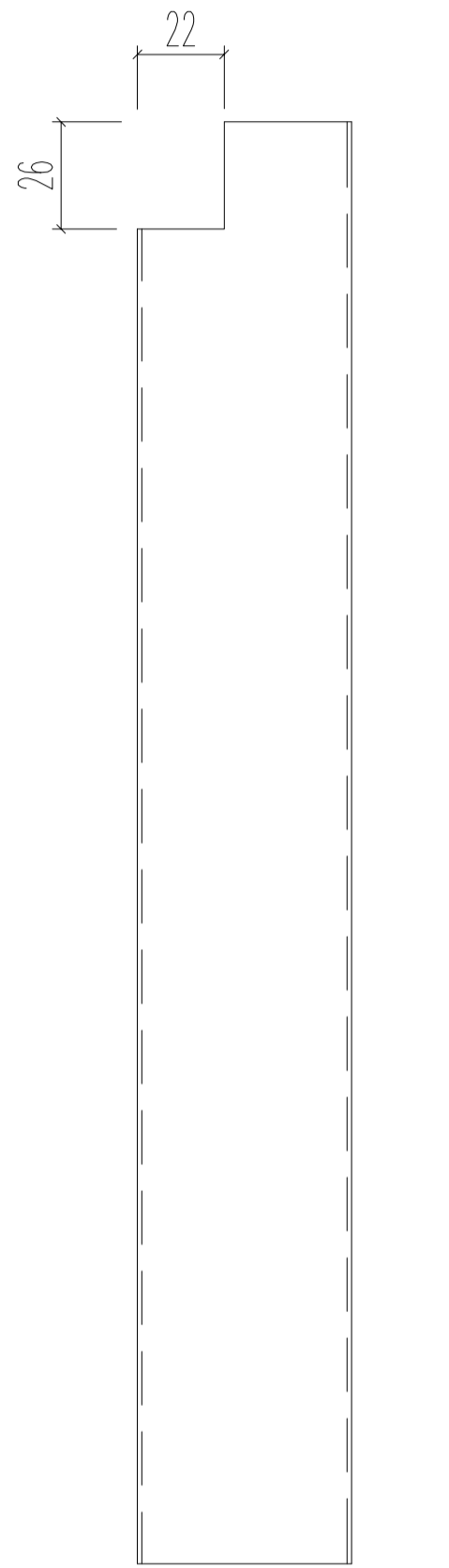
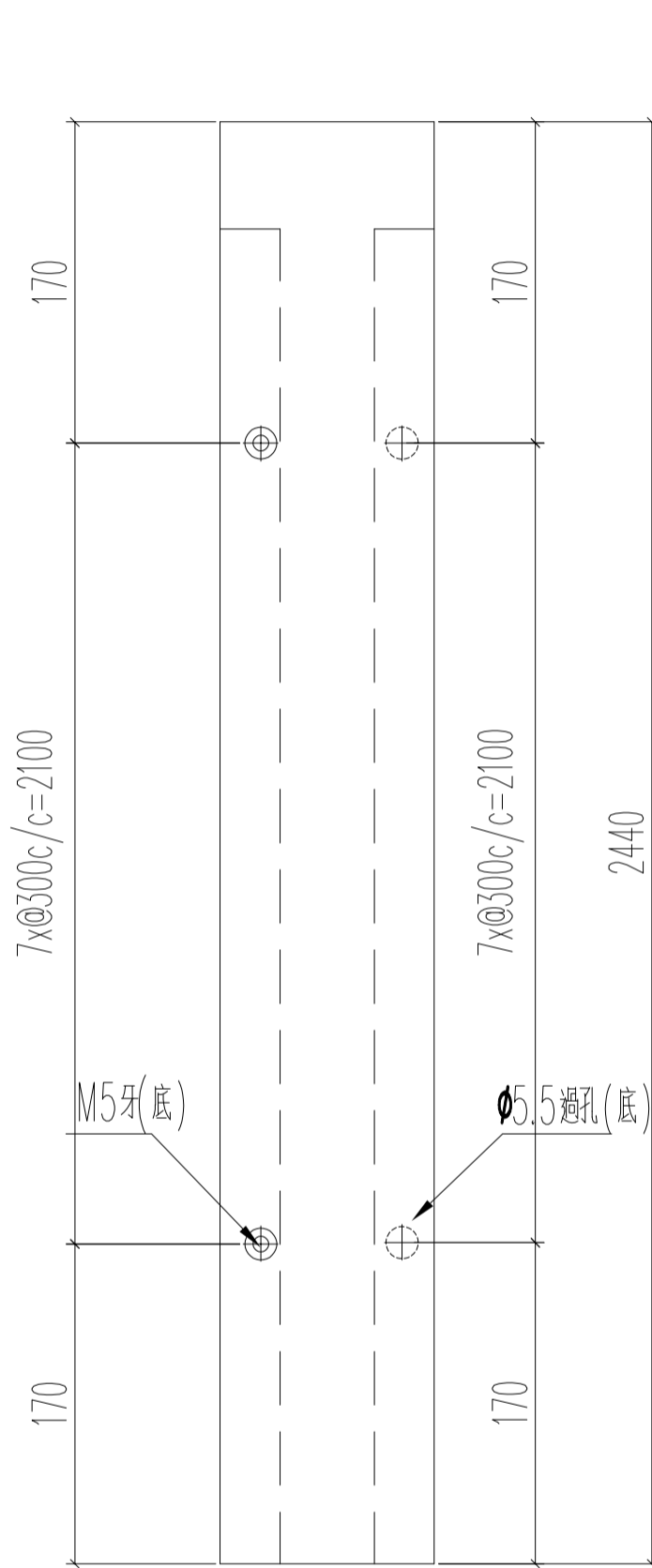
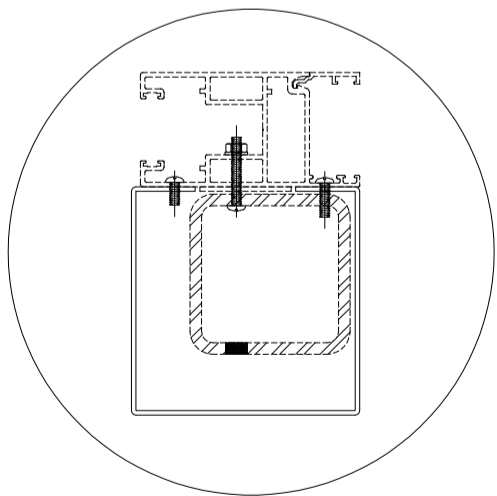
美特鋁質 有限公司
MIDI Aluminium Fabricator Ltd.

工程號 J852 地盤 亞皆老街

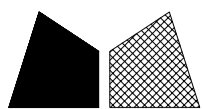
窗號	L (MM)	數量 (支)
W7/T3A	2440	1

交工廠安裝

頂



名稱	加強鐵通外包鋁折件	制圖	sde	2021.01.11	修改	-	
材料	2MM 鋁板	復核	WHS		日期	-	
顏色	UCT201498XL(A)-3	批准			圖號	SD03-AL11R	



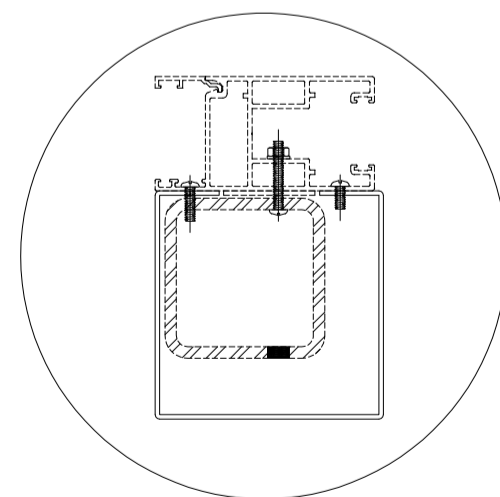
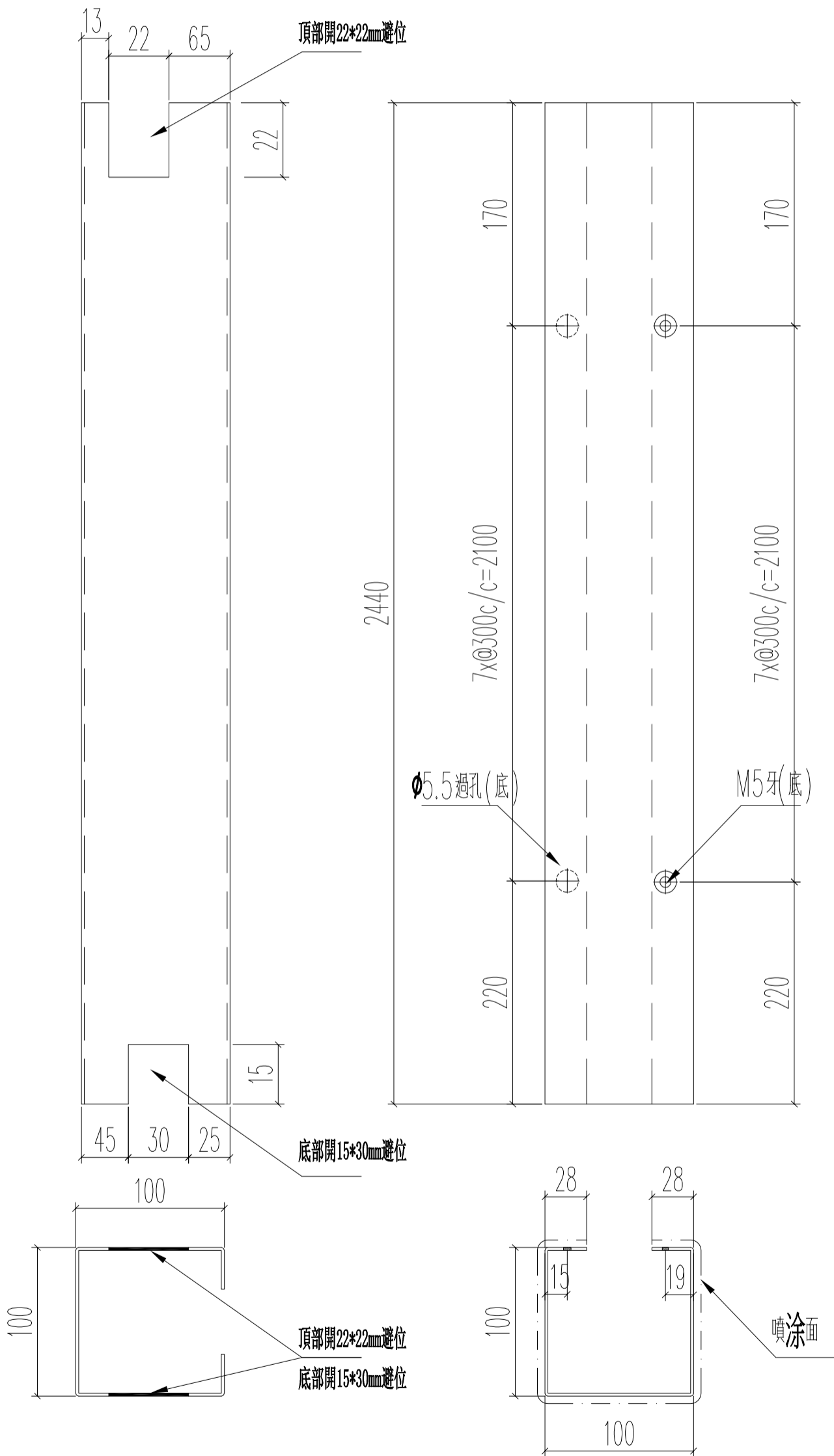
美特鋁質 有限公司
MIDI Aluminium Fabricator Ltd.

工程號 J852 地盤 亞皆老街

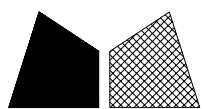
窗號	L (MM)	數量 (支)
W6/T3B	2440	1

交工廠安裝

頂



名稱	加強鐵通外包鋁折件	制圖	sde	2021.01.11	修改	-	
材料	2MM 鋁板	復核	WHS		日期	-	
顏色	UCT201498XL(A)-3	批准			圖號	SD03-AL11A	



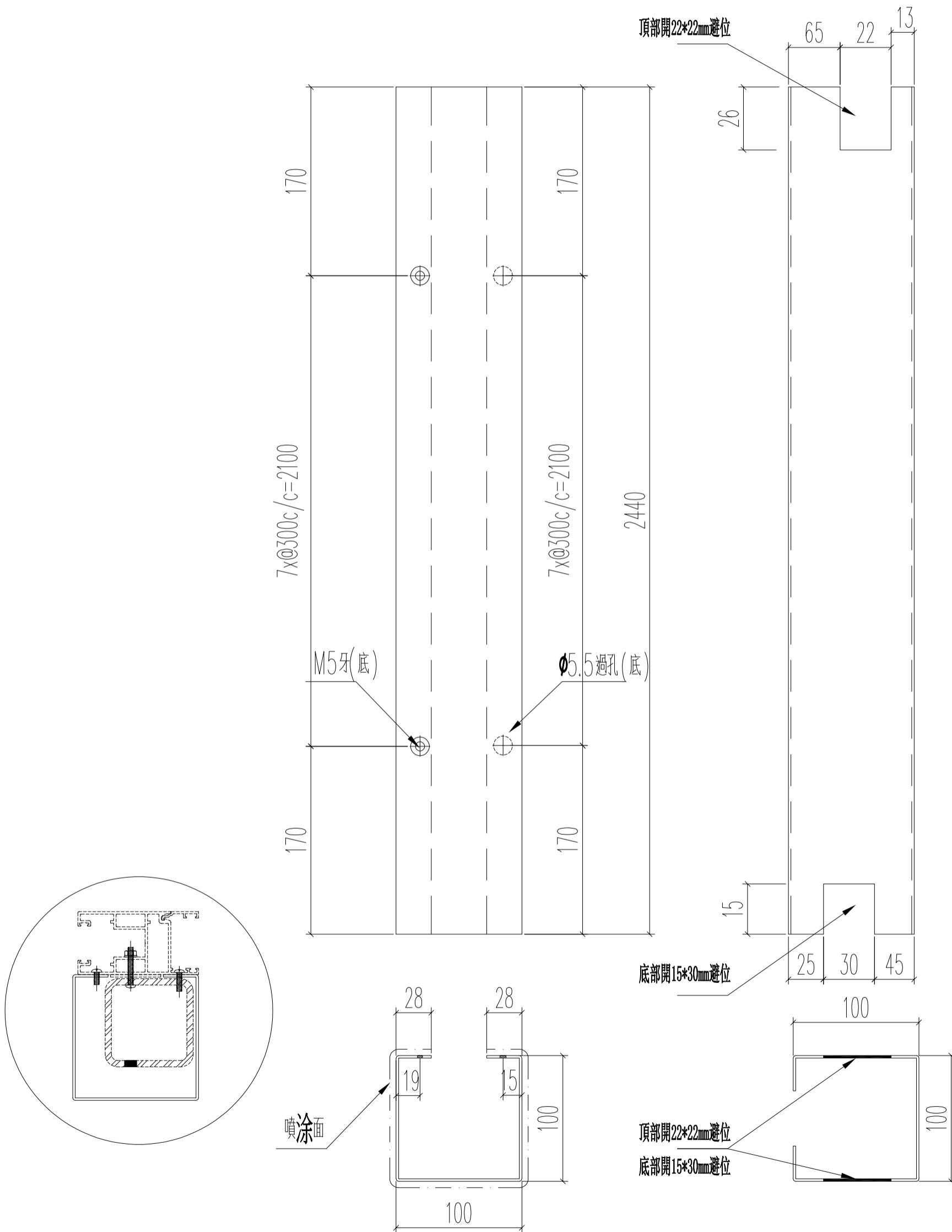
美特鋁質 有限公司
MIDI Aluminium Fabricator Ltd.

工程號 J852 地盤 亞皆老街

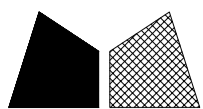
窗號	L (MM)	數量 (支)
W7/T3A	2440	1

交工廠安裝

頂



名稱	加強鐵通外包鋁折件	制圖	sde	2021.01.11	修改	-	
材料	2MM 鋁板	復核	WHS		日期	-	
顏色	UCT201498XL(A)-3	批准			圖號	SD03-AL11AR	



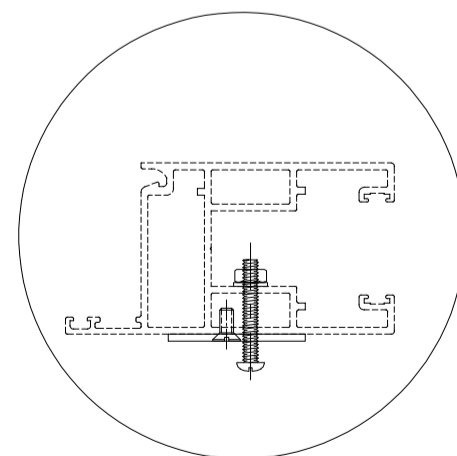
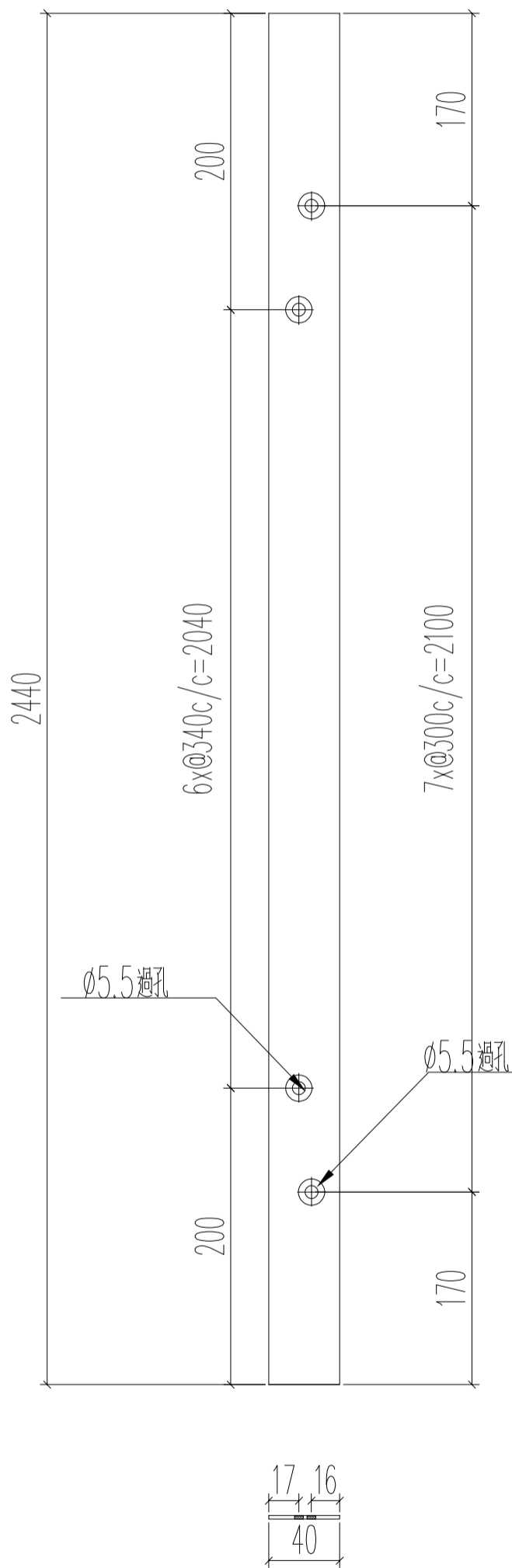
美特鋁質 有限公司
MIDI Aluminium Fabricator Ltd.

工程號 J852 地盤 亞皆老街

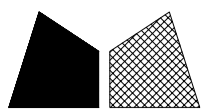
窗號	L (MM)	數量 (支)
W6/T3B	2440	2
W7/T3A	2440	2

交工廠安裝

頂



名稱	方通鋁墊片	制圖	sde	2021.01.11	修改	-		
材料	2MM 鋁板	復核	WHS		日期	-		
顏色	光身	批准			圖號	SD03-AL12		



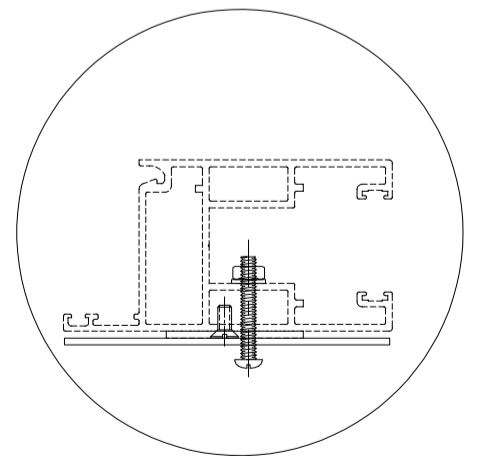
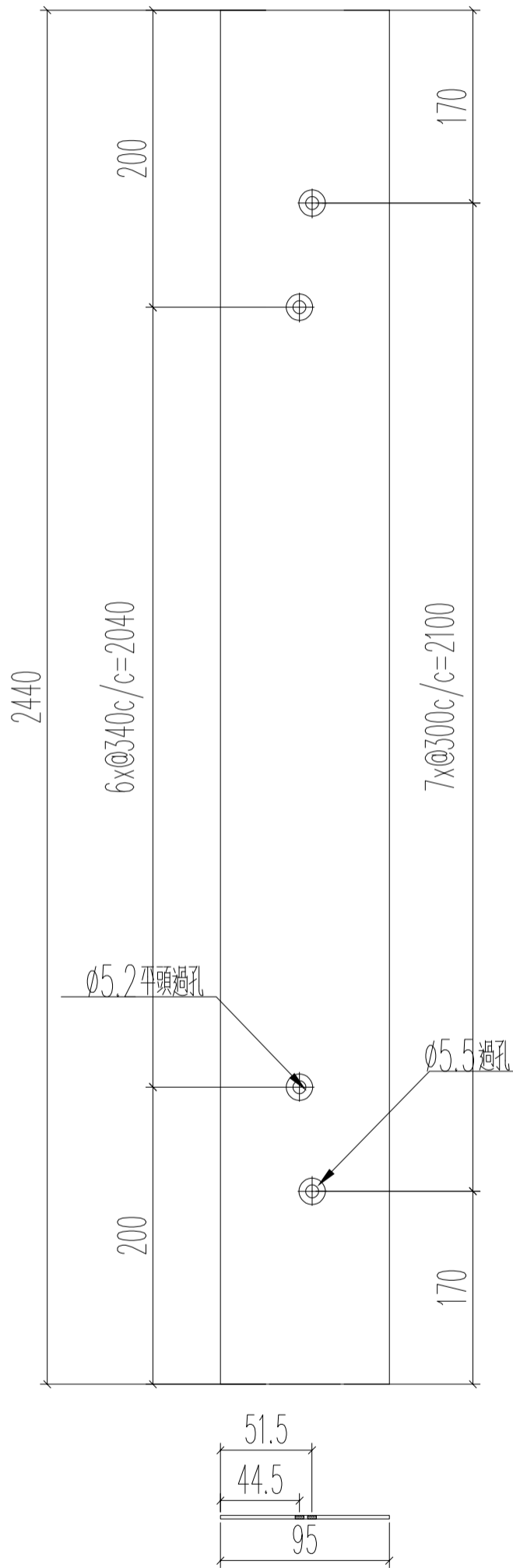
美特鋁質 有限公司
MIDI Aluminium Fabricator Ltd.

工程號 J852 地盤 亞皆老街

交工廠安裝

頂

窗號	L (MM)	數量 (支)
W6/T3B	2440	2
W7/T3A	2440	2



名稱	鋁板限位巴	制圖	sde	2021.01.11	修改	-		
材料	2MM 鋁板	復核	WHS		日期	-		
顏色	光身	批准			圖號	SD03-AL13		