

工程指示 / 要求簡箋(E.I.)

工程指示編號：EI / 2974 / 21 修改版次：A
 工程編號 ：J - 852 工程名稱 ：亞皆老街中電
 工程項目 ：後裝趟門 廠用鋁板 (門玉) (T3) (5/F)
 收件人 ：生統 發件人 ：Ant Yeung 日期：03/02/2021

要求提供 / 確認 事項：

- | | | |
|------------------------------------|-------------------------------------|-------------------------------|
| <input type="checkbox"/> 初步鋁料 B.M. | <input type="checkbox"/> 加工拆圖，然後生產 | <input type="checkbox"/> 尺寸表 |
| <input type="checkbox"/> 正式鋁料 B.M. | <input type="checkbox"/> 技術上資料 / 指示 | <input type="checkbox"/> 報價 |
| <input type="checkbox"/> 配件 B.M. | <input type="checkbox"/> 樣辦或貨品說明書 | <input type="checkbox"/> 分判合約 |

內容：

A 版: 已修改加工圖

請按加工圖生產 T3 (5/F) 趟門鋁板 (門玉) 送廠

請在 2021.02.05 前完成上列要求。

附：4 頁加工圖

以上項目為：

- 原合約工程包 原合約工程加 / 減賬 新工程報價

原因：-

分發東莞各部門：

- () 生產技術總監 連附件 () 技術部 連附件 () 生產部 連附件 () 機械設計部 連附件
 () 採購部 連附件 () 生產統籌部 連附件 () 小羅 & 清 連附件
 () 質檢部 連附件 () 會計部 連附件 () 報關組 連附件 () 其他 楊榮輝 連附件

分發其他分判：

- (v) 水洪 連附件

分發香港各部門：

- () 行政部 連附件 () 會計部 連附件 () 統籌部 連附件 林哥 () 工程部地盤科文 連附件 祥哥
 () 採購部 連附件 () QS 部 連附件 () 維修部 連附件 () 其他 _____ 連附件

傳遞編號：

HK 269 / 21

發件人簽署：

項目經理簽署：



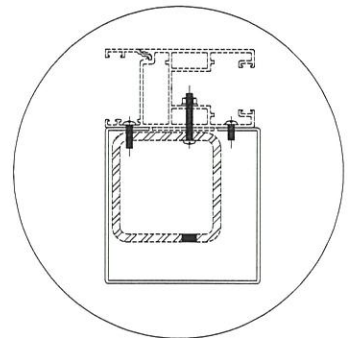
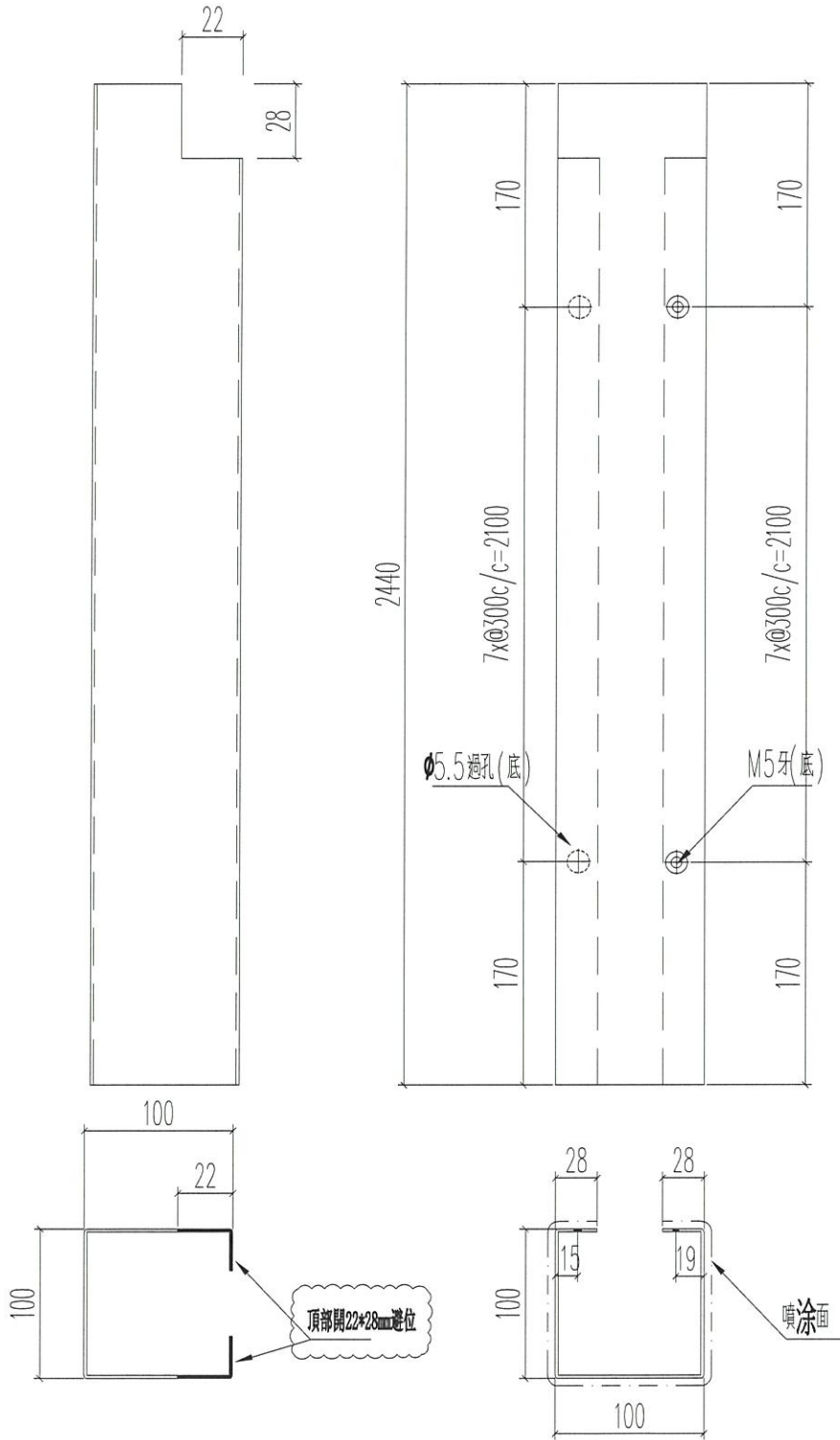
美特鋁質有限公司
MIDI Aluminium Fabricator Ltd.

工程號 J852 地盤 亞皆老街

窗號	L (MM)	數量 (支)
W6/T3B	2440	1

交工廠安裝

頂



名稱	加強鐵通外包鋁折件	制圖	sde	2021.01.11	修改	A		
材料	2MM 鋁板	復核	WHS		日期	2021.02.02		
顏色	UCT201498XL(A)-3	批准			圖號	SD03-AL11		



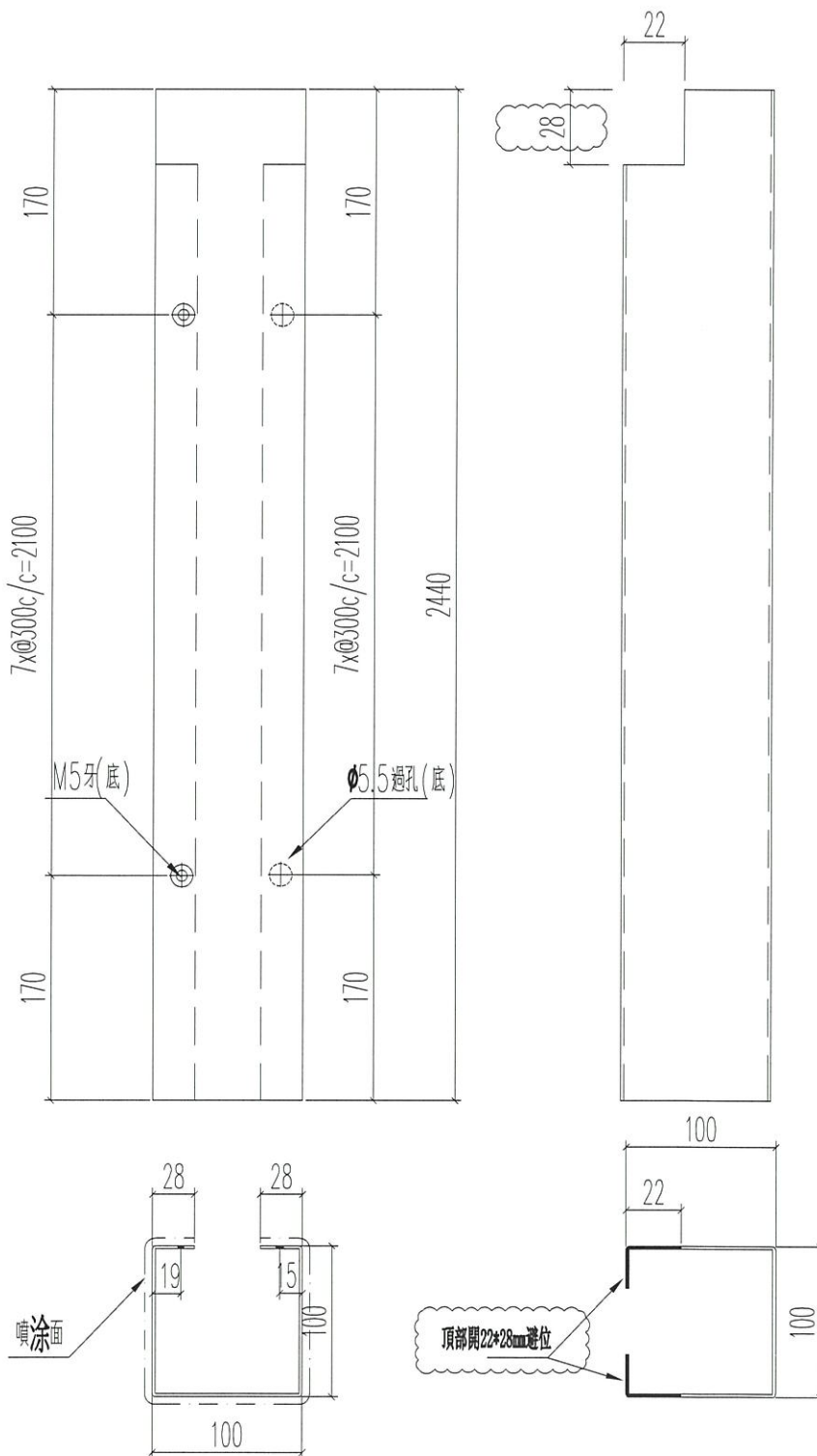
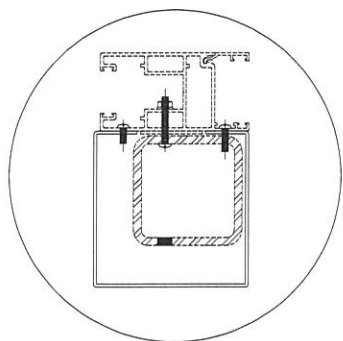
美特鋁質 有限公司
MIDI Aluminium Fabricator Ltd.

工程號 J852 地盤 亞皆老街

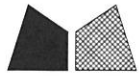
窗號	L (MM)	數量 (支)
W7/T3A	2440	1

交工廠安裝

頂



名稱	加強鐵通外包鋁折件	制圖	sde	2021.01.11	修改	A		
材料	2MM 鋁板	復核	WHS		日期	2021.02.02		
顏色	UCT201498XL(A)-3	批准			圖號	SD03-AL11R		



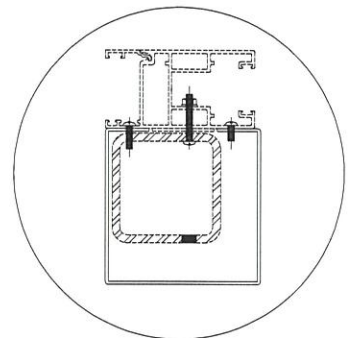
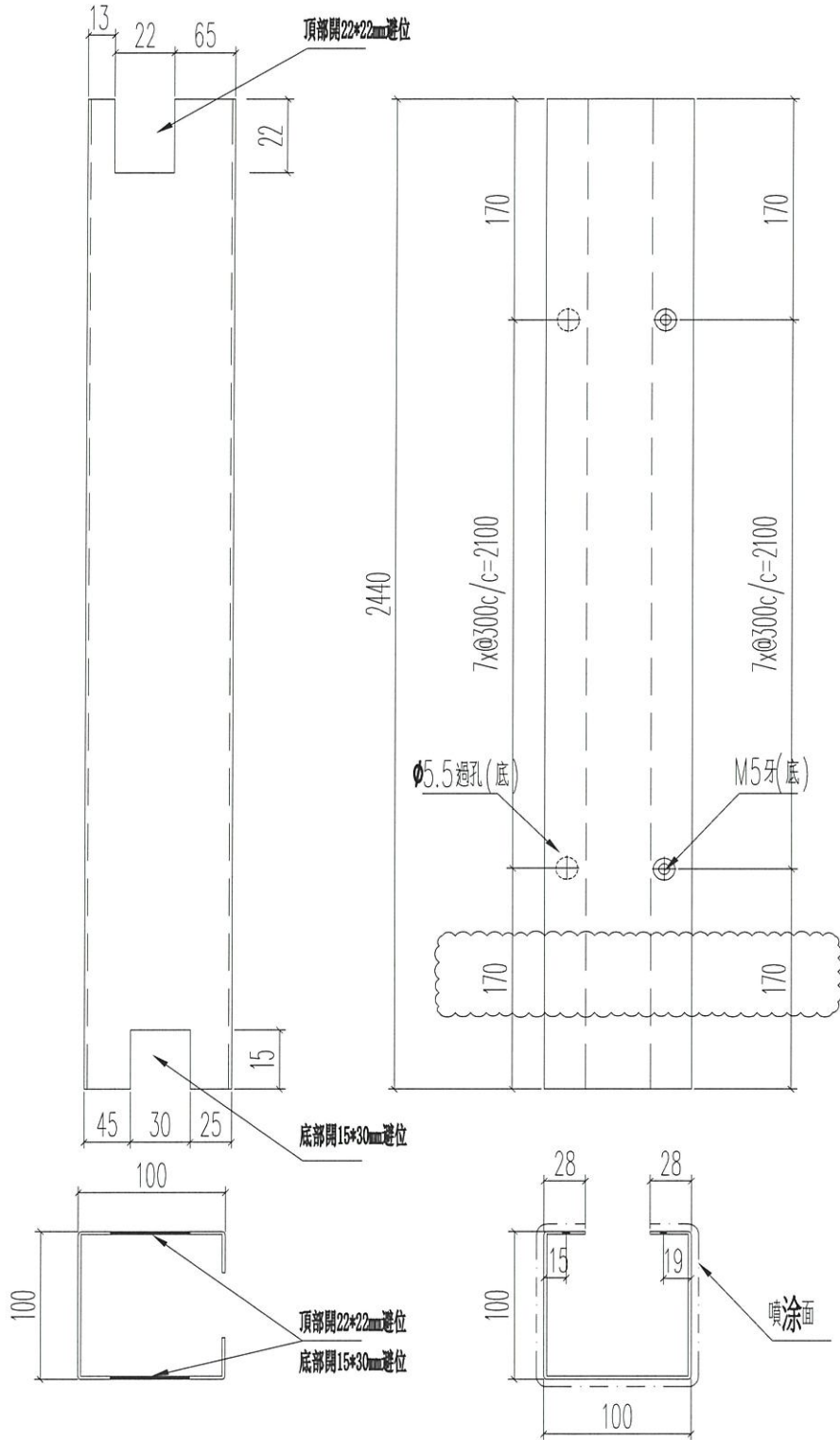
美特鋁質 有限公司
MIDI Aluminium Fabricator Ltd.

工程號 J852 地盤 亞皆老街

窗號	L (MM)	數量 (支)
W6/T3B	2440	1

交工廠安裝

頂



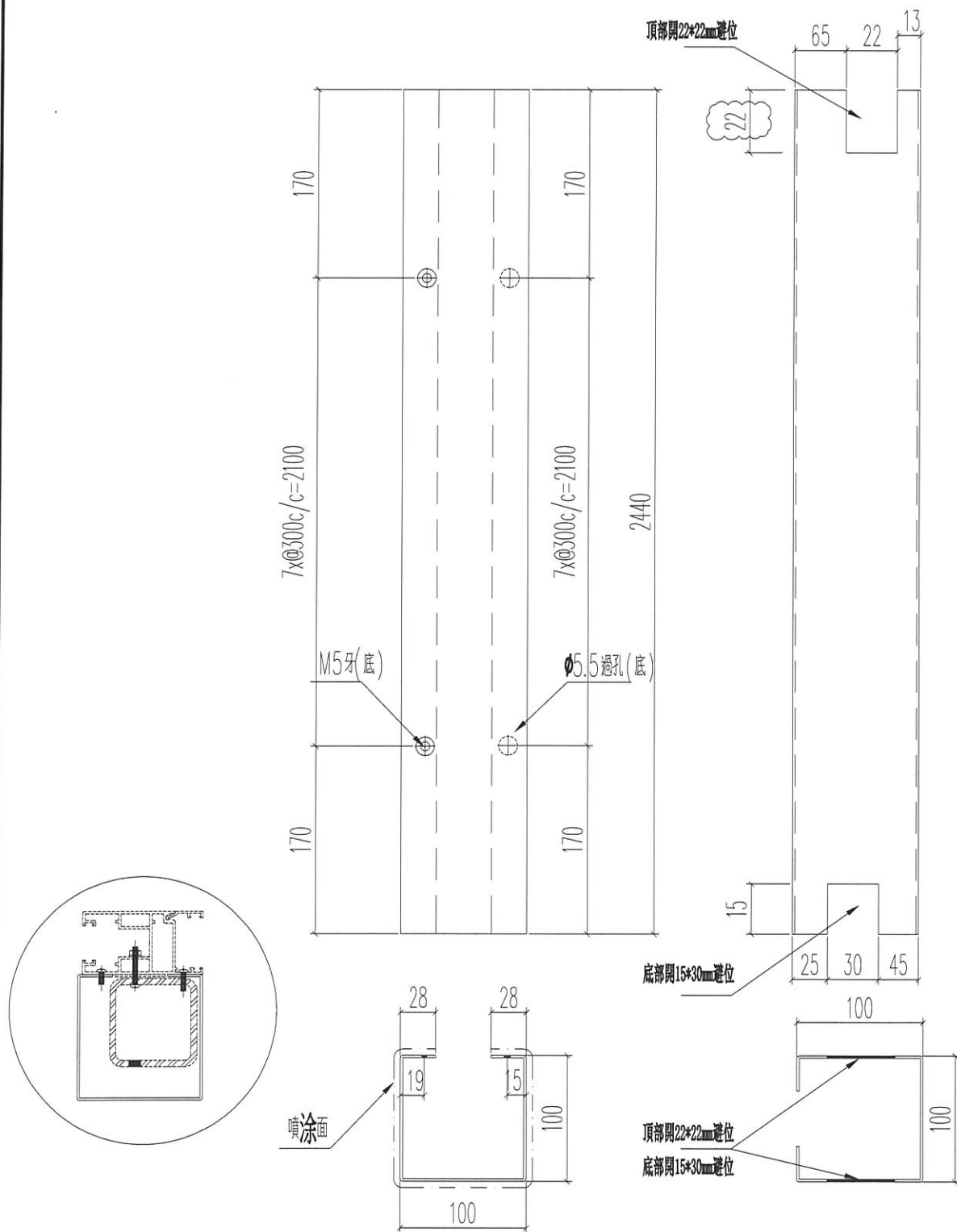
名稱	加強鐵通外包鋁折件	制圖	sde	2021.01.11	修改	-		
材料	2MM 鋁板	復核	WHS		日期	-		
顏色	UCT201498XL(A)-3	批准			圖號	SD03-AL11A		



窗號	L (MM)	數量 (支)
W7/T3A	2440	1

交工廠安裝

頂



名稱	加強鐵通外包鋁折件	制圖	sde	2021.01.11	修改	A		
材料	2MM 鋁板	復核	WHS		日期	2021.02.02		
顏色	UCT201498XL(A)-3	批准			圖號	SD03-AL11AR		