

工程指示 / 要求簡箋(E.I.)

工程指示編號：EI / 2973 / 21

修改版次：-

工程編號：J - 852

工程名稱：亞皆老街中電

工程項目：Acoustic Cladding 露台牆身 地盤用鋁板 (C BAL) (T3) (5/F)

收件人：生統

發件人：Ant Yeung

日期：20/01/2021

要求提供 / 確認 事項：

- | | | |
|------------------------------------|-------------------------------------|-------------------------------|
| <input type="checkbox"/> 初步鋁料 B.M. | <input type="checkbox"/> 加工拆圖，然後生產 | <input type="checkbox"/> 尺寸表 |
| <input type="checkbox"/> 正式鋁料 B.M. | <input type="checkbox"/> 技術上資料 / 指示 | <input type="checkbox"/> 報價 |
| <input type="checkbox"/> 配件 B.M. | <input type="checkbox"/> 樣辦或貨品說明書 | <input type="checkbox"/> 分判合約 |

內容：

請按加工圖生產 T3 (5/F) 露台牆身鋁板有孔鋁板 (高: 3 倉半) 送地盤用.

夏子收

顏色編號: FN090M; 顏色: Granite Pattern

請在 2021.02.03 前完成上列要求。

附：3 頁位置圖 + 12 頁 + 4 張相片

以上項目為：

- 原合約工程包 原合約工程加 / 減賬 新工程報價

原因：-

分發東莞各部門：

- | | | | |
|--|---|--|---|
| <input type="checkbox"/> 生產技術總監 <input type="checkbox"/> 連附件 | <input type="checkbox"/> 技術部 <input type="checkbox"/> 連附件 | <input type="checkbox"/> 生產部 <input type="checkbox"/> 連附件 | <input type="checkbox"/> 機械設計部 <input type="checkbox"/> 連附件 |
| <input type="checkbox"/> 採購部 <input type="checkbox"/> 連附件 | <input checked="" type="checkbox"/> 生產統籌部 <input checked="" type="checkbox"/> 連附件 | <input checked="" type="checkbox"/> 小羅 & 清 <input checked="" type="checkbox"/> 連附件 | |
| <input type="checkbox"/> 質檢部 <input type="checkbox"/> 連附件 | <input type="checkbox"/> 會計部 <input type="checkbox"/> 連附件 | <input type="checkbox"/> 報關組 <input type="checkbox"/> 連附件 | <input type="checkbox"/> 其他 <u>楊榮輝</u> <input type="checkbox"/> 連附件 |

分發其他分判：

- (v) 水洪 連附件

分發香港各部門：

- | | | | | | |
|---|--|---|-----------------------------------|---|-----------|
| <input type="checkbox"/> 行政部 <input type="checkbox"/> 連附件 | <input type="checkbox"/> 會計部 <input type="checkbox"/> 連附件 | <input type="checkbox"/> 統籌部 <input type="checkbox"/> 連附件 | 林哥 | <input checked="" type="checkbox"/> 工程部地盤科文 <input checked="" type="checkbox"/> 連附件 | <u>祥哥</u> |
| <input type="checkbox"/> 採購部 <input type="checkbox"/> 連附件 | <input type="checkbox"/> QS 部 <input type="checkbox"/> 連附件 | <input type="checkbox"/> 維修部 <input type="checkbox"/> 連附件 | <input type="checkbox"/> 其他 _____ | <input type="checkbox"/> 連附件 | |

傳遞編號：

HK 155 / 21

發件人簽署：

項目經理簽署：

(Signature)

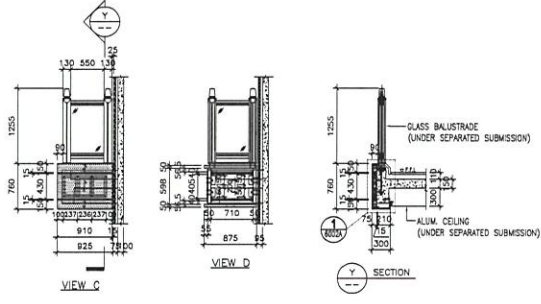
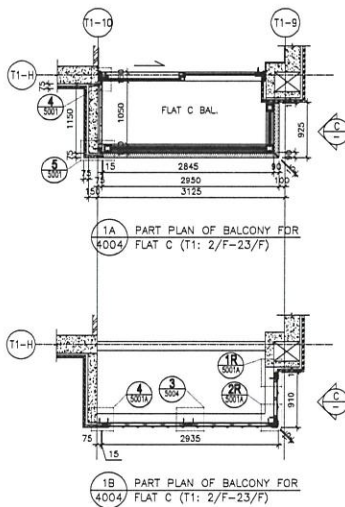
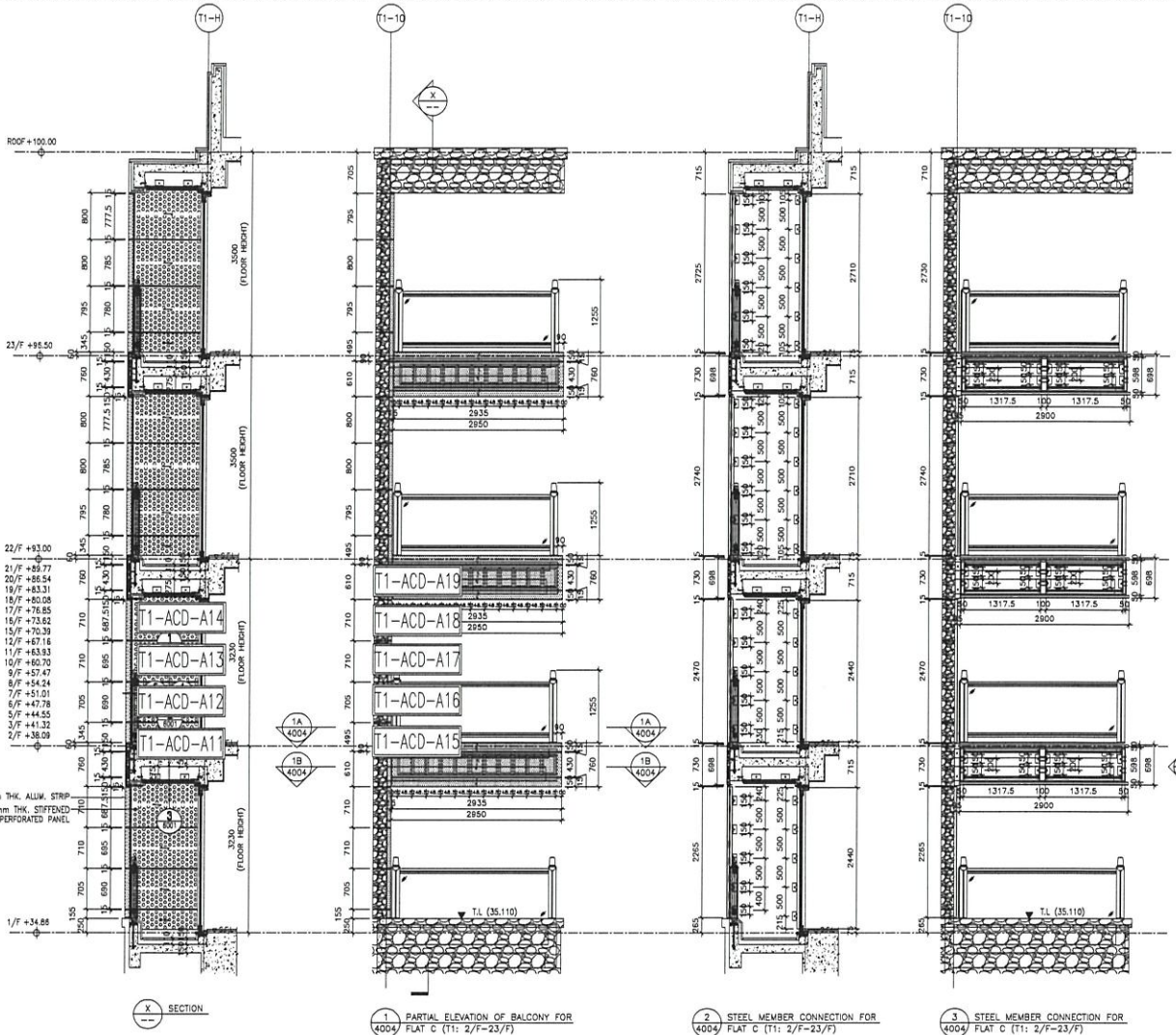
云和改

圖則登記表
DRAWING REGISTER

				接收日期 Receiving Date (適用於客戶圖則)														
工程名稱 Project Title:	亞畢老街	年																
大樓鋁柵格地盤用鐵料加工圖		月																
工程編號 Project No:	J-852	日																
分發予 Distributed To		發出日期 Issued Date																
Acoustic Cladding		年	21															
		月	01															
		日	20															
圖則編號 Drg. No.	圖則名稱 Drawing Title	修訂編號 Revision No.																
	圖則登記表	1	-															
	鐵件BM表	2	-															
	派位圖	3	-															
J852-ACA-ACD-A01	鋁板加工圖	4	-															
J852-ACA-ACD-A02	鋁板加工圖	5	-															
J852-ACA-ACD-A03	鋁板加工圖	6	-															
J852-ACA-ACD-A04	鋁板加工圖	7	-															
J852-ACA-ACD-A05	鋁板加工圖	8	-															
J852-ACA-ACD-A06	鋁板加工圖	9	-															
J852-ACA-ACD-A07	鋁板加工圖	10	-															
J852-ACA-ACD-A08	鋁板加工圖	11	-															
J852-ACA-ACD-A11	鋁板加工圖	12	-															
J852-ACA-ACD-A12	鋁板加工圖	13	-															
J852-ACA-ACD-A13	鋁板加工圖	14	-															
J852-ACA-ACD-A14	鋁板加工圖	15	-															
J852-ACA-ACD-A15	鋁板加工圖	16	-															
J852-ACA-ACD-A16	鋁板加工圖	17	-															
J852-ACA-ACD-A17	鋁板加工圖	18	-															
J852-ACA-ACD-A18	鋁板加工圖	19	-															
J852-ACA-ACD-A19	鋁板加工圖	20	-															
J852-ACA-AC-A01	鋁槽加工圖	21	-															
J852-ACA-AC-A02	鋁槽加工圖	22	-															
J852-ACA-AC-A03	鋁槽加工圖	23	-															
J852-ACA-AC-A04	鋁槽加工圖	24	-															
J852-ACA-AA-01	鋁角加工圖	25	-															
J852-ACA-AB-A01	鋁巴加工圖	26	-															

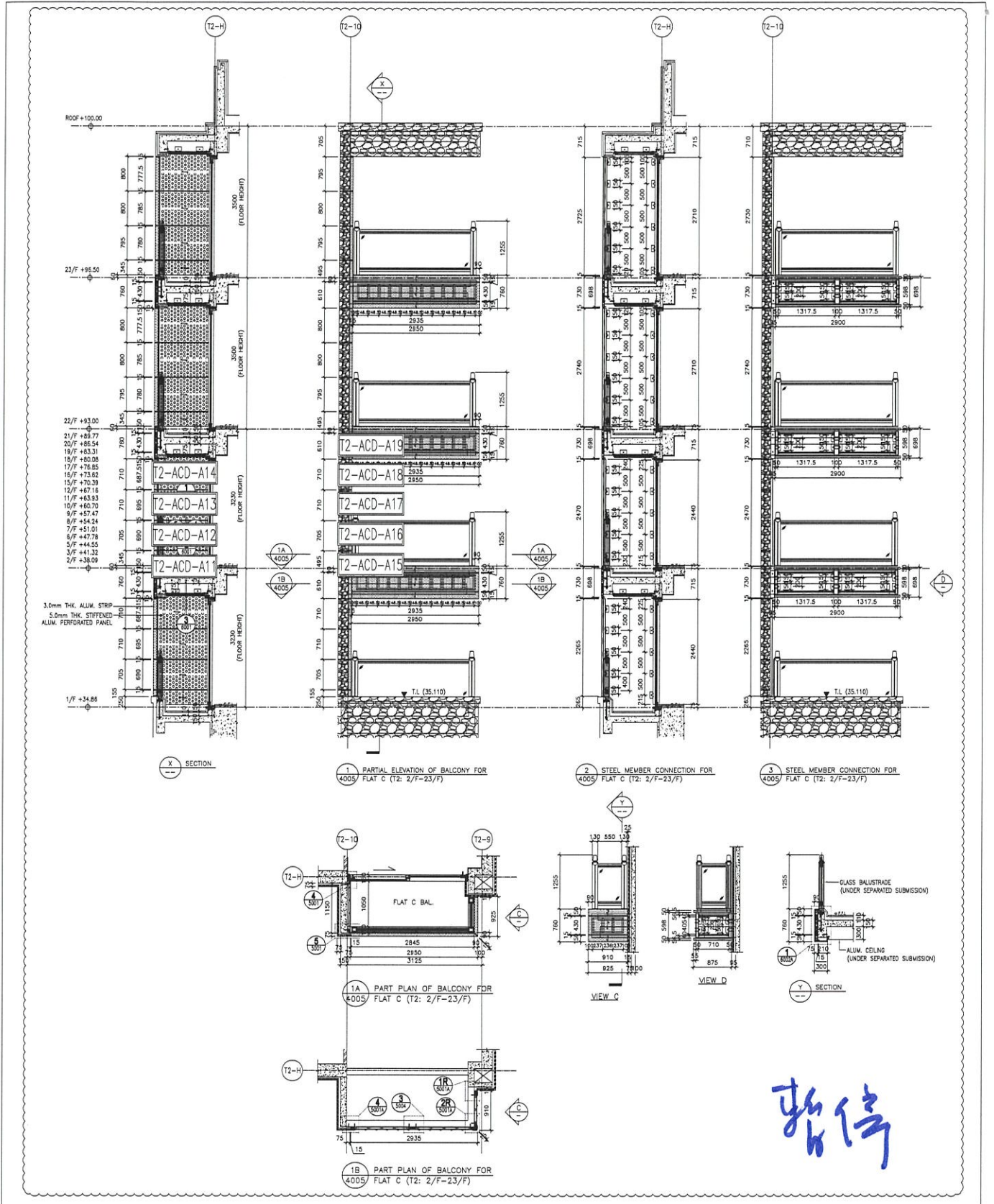
✓
✓
✓
✓

✓
✓



暫停

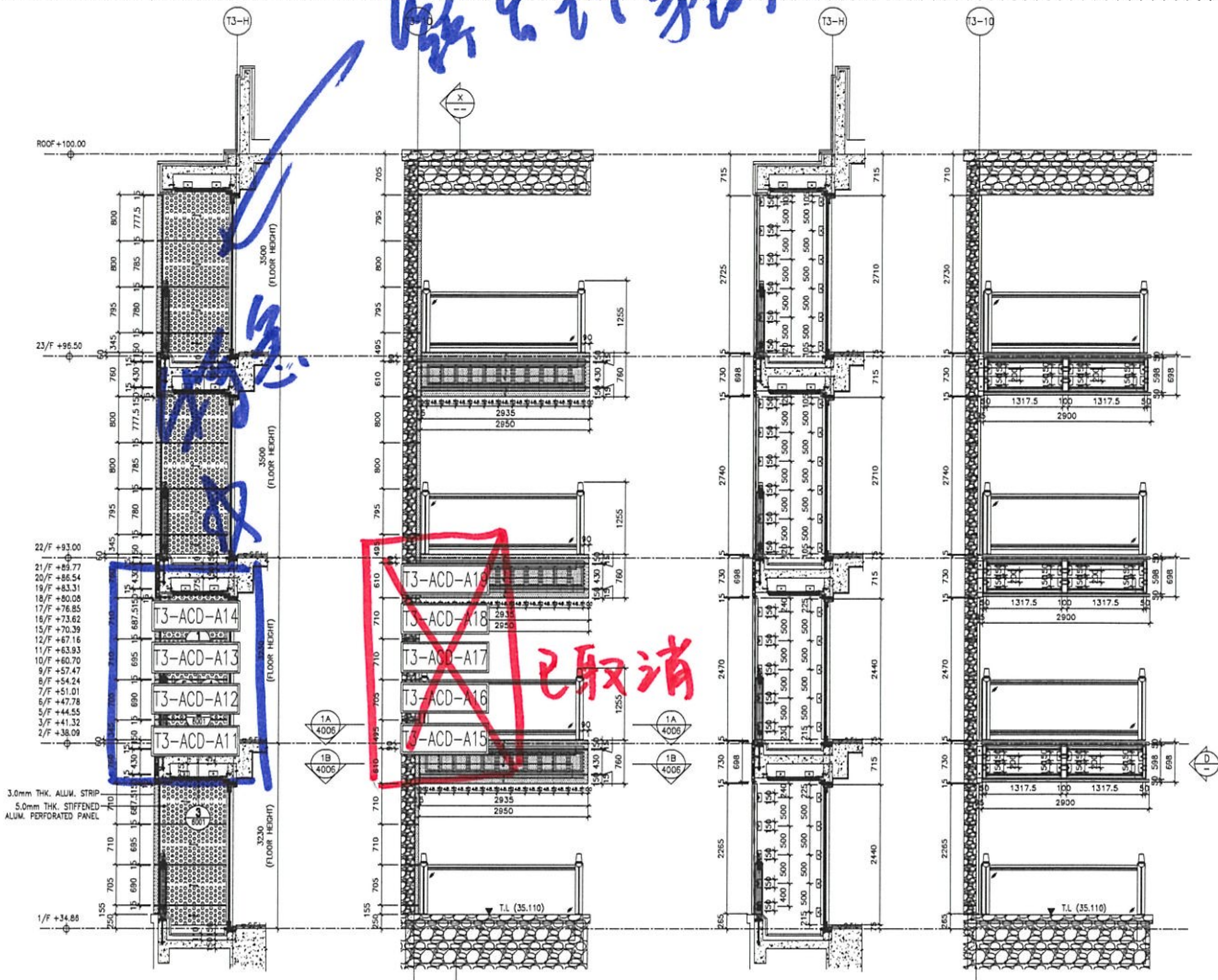
REVISIONS NO. DATE BY REASON 1 20-11-2020 [REDACTED] REVISION SUBJECT TO MAIN CONTRACT 2 24-06-2020 [REDACTED] REVISION SUBJECT TO MAIN CONTRACT 3 05-06-2020 [REDACTED] REVISION SUBJECT TO MAIN CONTRACT		JOB NO.: J-852 PROJECT: PROPOSED RESIDENTIAL DEVELOPMENT AT 138 - 147 ARGYLE STREET, KHL 6005, 6035 R.F., 6036 R.F.P., 6037 R.F.P. & 6038 R.F.P. TITLE: PART ELEVATION, PLAN & SECTION OF ALUM. & ACOUSTIC CLADDING FOR TOWER 1 FLAT C BAL.	
DATE: 12-MAY-20 DRAWN BY: JHR CHECKED BY: DW	SCALE: 1:80 DATE: 12-MAY-20 CHECKED BY: DW	CLIENT: ARCHITECT: AGC DESIGN LTD MAIN CONTRACTOR: [REDACTED] STRUCTURAL ENGINEER: Gammion FAÇADE CONSULTANT: ARUP MEINHARDT	
NOTE: 1. ALL DIMENSIONS ARE IN mm. 2. ALL DIMENSIONS ARE VIEWED FROM OUTSIDE. 3. ALL DIMENSIONS TO BE VERIFIED ON SITE BEFORE FABRICATION.		LEGEND: (A) - DETAIL MARK NO. (B) - REFER SHEET NO.	
LEGEND: 1. F.F.L. - FINISHED FLOOR LEVEL 2. S.F.L. - STRUCTURAL FLOOR LEVEL 3. R.F.L. - REINFORCED FLOOR LEVEL 4. 50mm THK ALUM. CLADDING 5. 50mm THK STIFFENED ALUM. PERFORATED PANEL		REVISIONS NO. DATE BY REASON 1 20-11-2020 [REDACTED] REVISION SUBJECT TO MAIN CONTRACT 2 24-06-2020 [REDACTED] REVISION SUBJECT TO MAIN CONTRACT 3 05-06-2020 [REDACTED] REVISION SUBJECT TO MAIN CONTRACT	



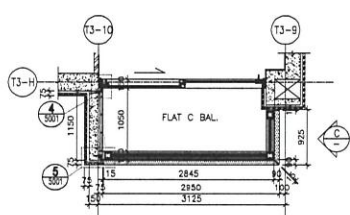
暫停

REVISIONS NO. DATE BY REASON 1. 20-11-2020 J-852 REVISION SUBJECT TO MAIN CONTRACT 2. 21-01-2021 J-852 REVISION SUBJECT TO MAIN CONTRACT 3. 04-03-2021 J-852 REVISION SUBJECT TO MAIN CONTRACT		PROJECT: PROPOSED RESIDENTIAL DEVELOPMENT AT 139 - 147 ARGYLE STREET, HONG KONG, 6035 R.P., 6036 R.P., 6037 R.P., & 6038 R.P.	
TITLE: PART ELEVATION, PLAN & SECTION OF ALUM. & ACOUSTIC CLADDING FOR TOWER 2 FLAT C BAL.		JOB NO.: J-852	
DATE: 12-MAY-20 SCALE: 1:80 DRAWN BY: J-LHR CHECKED BY: DW		CLIENT: MIDLAND DEVELOPMENT LTD. 610 Des Voeux Road, Hong Kong Tel: 23489111-4 Fax: 23489177/77866	
ARCHITECT: AGC DESIGN LTD. 10/F, 100 Des Voeux Road, Hong Kong Tel: 23489111-4 Fax: 23489177/77866		STRUCTURAL ENGINEER: Gammion 10/F, 100 Des Voeux Road, Hong Kong Tel: 23489111-4 Fax: 23489177/77866	
FRAME CONSULTANT: ARUP 10/F, 100 Des Voeux Road, Hong Kong Tel: 23489111-4 Fax: 23489177/77866		FRAME CONSULTANT: MEINHARDT 10/F, 100 Des Voeux Road, Hong Kong Tel: 23489111-4 Fax: 23489177/77866	
NOTE: 1. ALL DIMENSIONS ARE IN MM. 2. ALL DIMENSIONS ARE VIEWED FROM OUTSIDE. 3. ALL DIMENSIONS TO BE VIEWED ON SITE BEFORE FABRICATION. LEGEND: (A) - DETAIL MARK NO. (B) - REFER SHEET NO.			

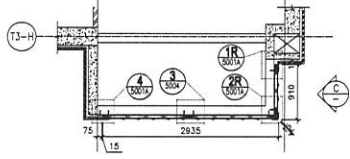
圖上增加修改



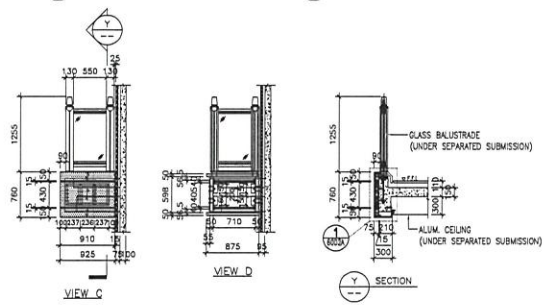
1 PARTIAL ELEVATION OF BALCONY FOR FLAT C (T3: 2/F-23/F)
 2 STEEL MEMBER CONNECTION FOR FLAT C (T3: 2/F-23/F)
 3 STEEL MEMBER CONNECTION FOR FLAT C (T3: 2/F-23/F)



1A PART PLAN OF BALCONY FOR FLAT C (T3: 2/F-23/F)



1B PART PLAN OF BALCONY FOR FLAT C (T3: 2/F-23/F)



★

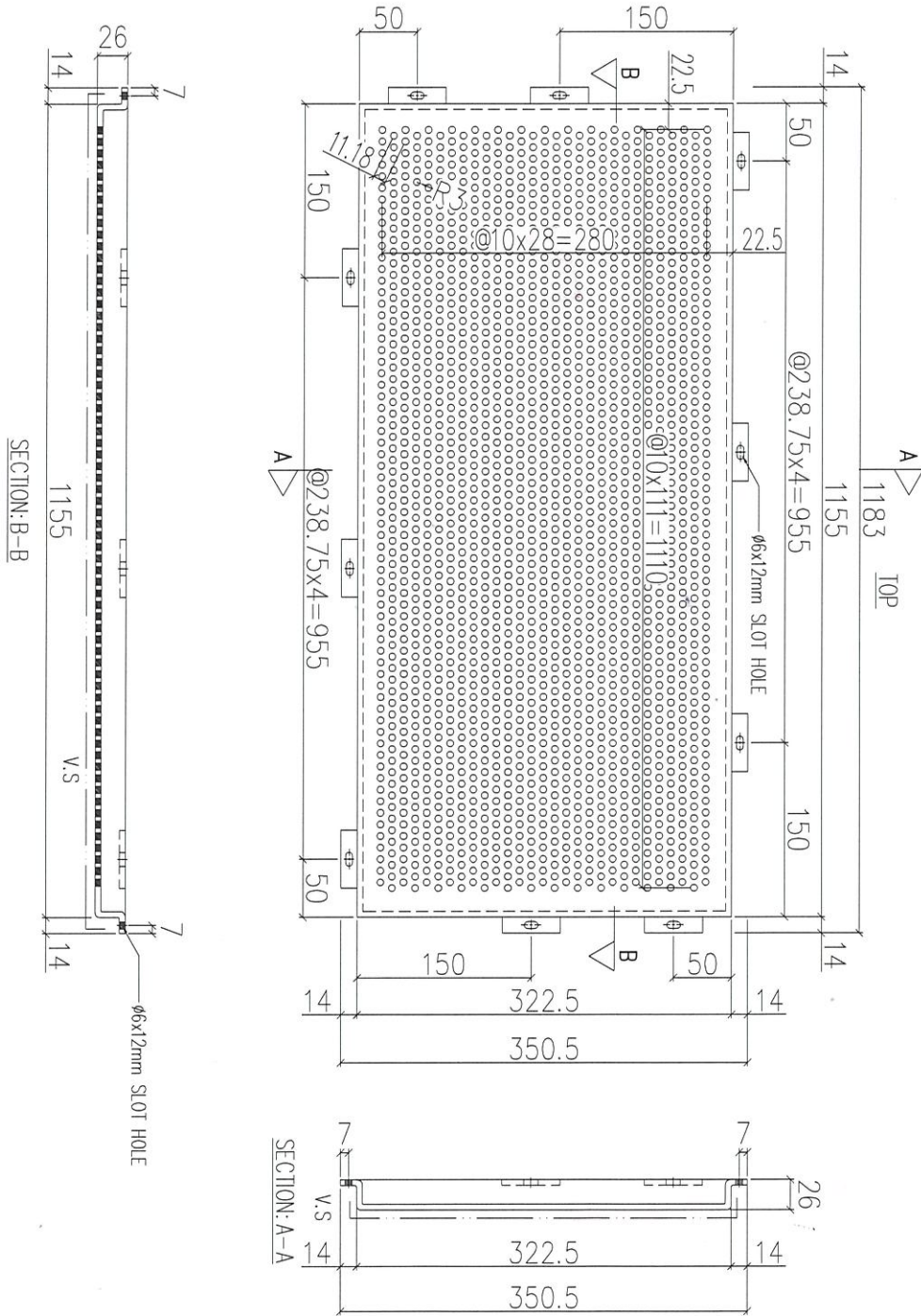
<p>DATE: 12-MAY-20 SCALE: 1:80 DRAWN BY: LHR CHECKED BY: DW</p>		<p>JOB NO.: J-852</p>													
<p>PROJECT: PROPOSED RESIDENTIAL DEVELOPMENT AT 135-147 ARGYLE STREET, NKL 6025, 6025 NKL, 6026 NKL, 6027 NKL & 6028 NKL.</p>		<p>TITLE: PART ELEVATION, PLAN & SECTION OF ALUM. & ACOUSTIC CLADDING FOR TOWER 3 FLAT C BAL.</p>													
<p>REVISIONS:</p> <table border="1"> <tr> <th>NO.</th> <th>DATE</th> <th>REVISION</th> </tr> <tr> <td>1</td> <td>24-06-2020</td> <td>ISSUE SUBJECT TO ARCH. COMMENT</td> </tr> <tr> <td>2</td> <td></td> <td>ISSUE SUBJECT TO ARCH. COMMENT</td> </tr> <tr> <td>3</td> <td></td> <td>ISSUE</td> </tr> </table>		NO.	DATE	REVISION	1	24-06-2020	ISSUE SUBJECT TO ARCH. COMMENT	2		ISSUE SUBJECT TO ARCH. COMMENT	3		ISSUE	<p>NOTE: 1. ALL DIMENSIONS ARE IN mm. 2. ALL ELEVATIONS ARE VIEWED FROM OUTSIDE. 3. ALL DIMENSIONS TO BE VIEWED ON SITE BEFORE FABRICATION.</p>	
NO.	DATE	REVISION													
1	24-06-2020	ISSUE SUBJECT TO ARCH. COMMENT													
2		ISSUE SUBJECT TO ARCH. COMMENT													
3		ISSUE													
<p>LEGEND: (A1) MEAL MARK NO. (A2) REFER SHEET NO. 1. FEEL - FINISHED FLOOR LEVEL 2. SEL - STRUCTURAL FLOOR LEVEL 3. (R) - RERISED BEAM 4. (C) - 3.0mm THK ALUM. CLADDING 5. (S29) 5.0mm THK STIFFENED ALUM. PERFORATED PANEL</p>		<p>ARCHITECT: ABC ARCHITECTS LTD. 6/F, 6025 NKL, 6026 NKL, 6027 NKL & 6028 NKL.</p>													
<p>STRUCTURAL ENGINEER: Gammon 6/F, 6025 NKL, 6026 NKL, 6027 NKL & 6028 NKL.</p>		<p>CLIENT:</p>													
<p>FAÇADE CONSULTANT: ARUP MEINHARDT</p>		<p>BLD. REF.:</p>													
<p>UNIT 5-8, Sunway Industrial Centre, 17 610 Cheong Chee Road, Kelantan (6232898211-4 Fax: (6232)7727665</p>		<p>DWG. NO.: 852-S0-ACA-4006 REV.: C</p>													



美特鋁質 有限公司
MIDI Aluminium Fabricator Ltd.



工程號 J852 地盤 亞皆老街



序號	物料編號	數量	使用位置	樓層
01	T1-ACD-A11	3	見派位圖	3F~6F
02	T2-ACD-A11	3	見派位圖	3F~6F
03	T3-ACD-A11	1	見派位圖	3F~6F 5F

名稱	鋁板加工圖	制圖	LHR	2020.12.27	修改	
材料	5mm THK. ALUM. CLADDING	復核	-	-	日期	
顏色	UCT201498XL(A)-3	批准			圖號	J852-ACA-ACD-A11

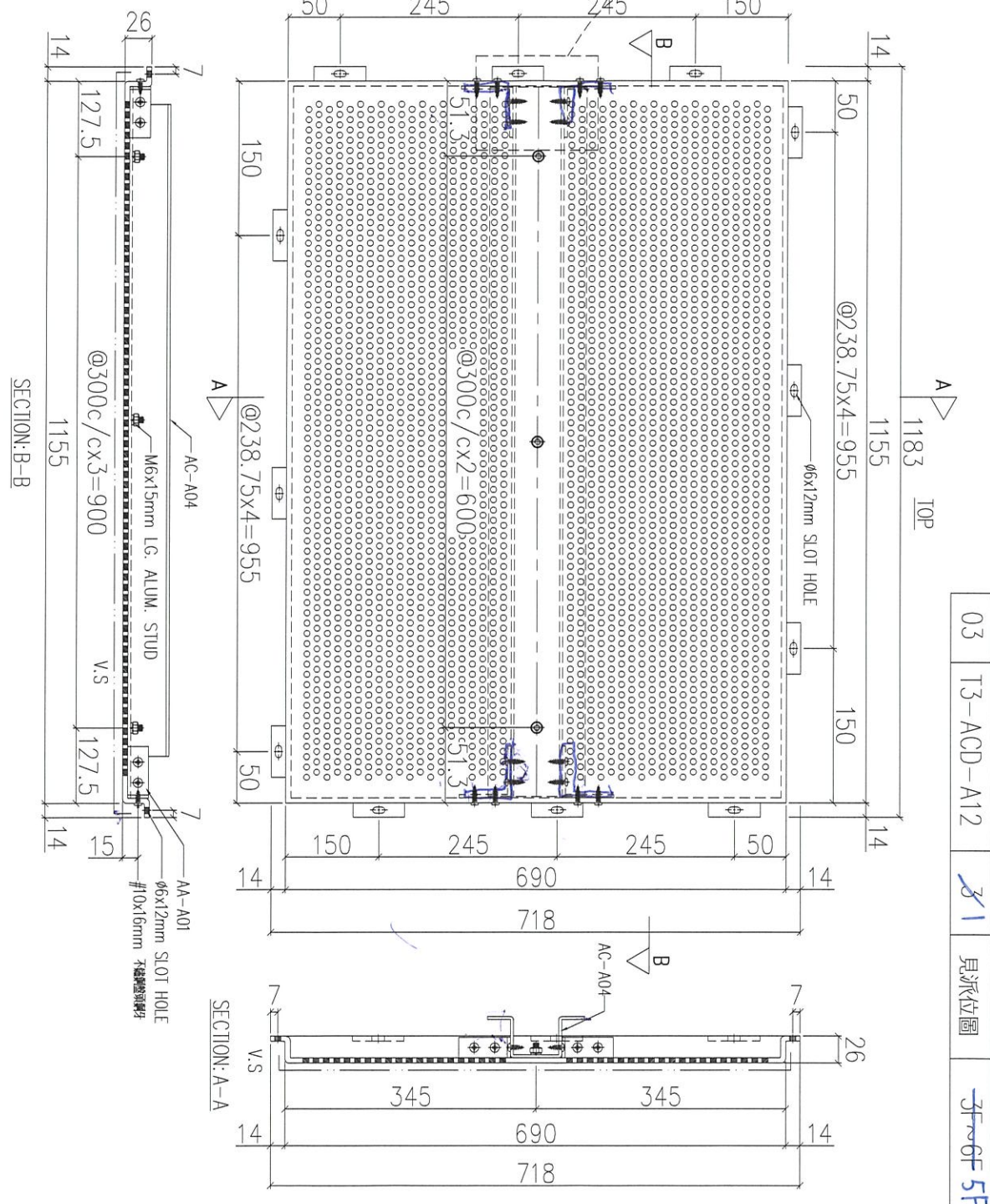
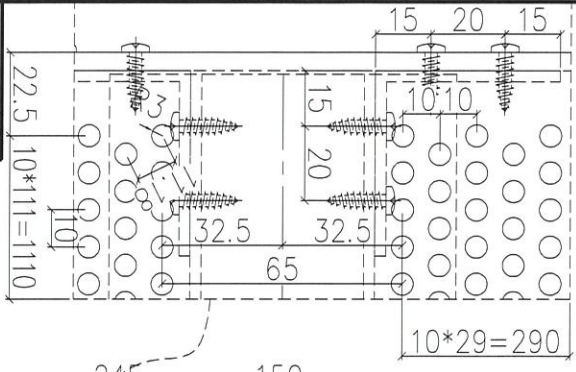
FNO90M





工程號 J852 地盤 亞答街

送地盤



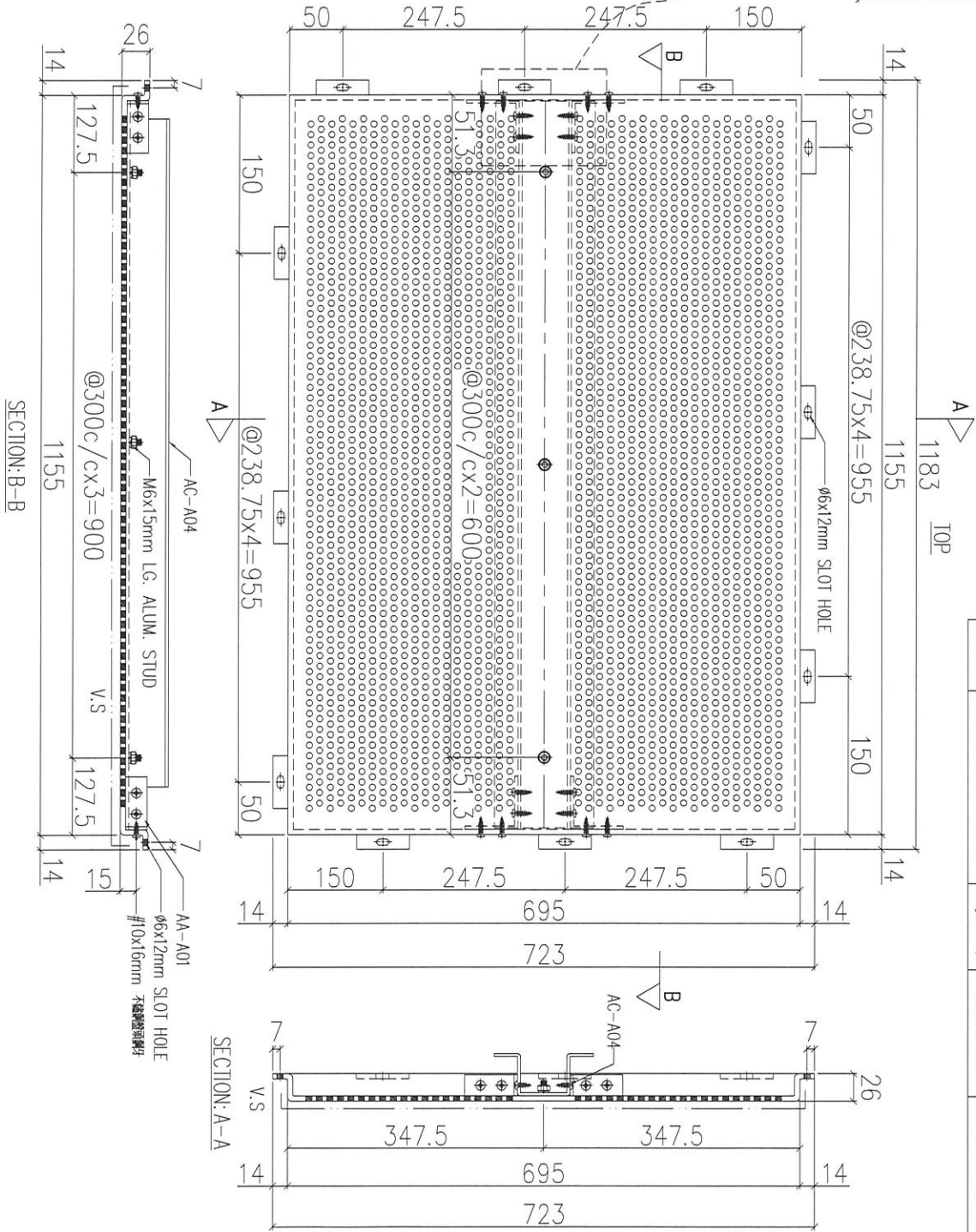
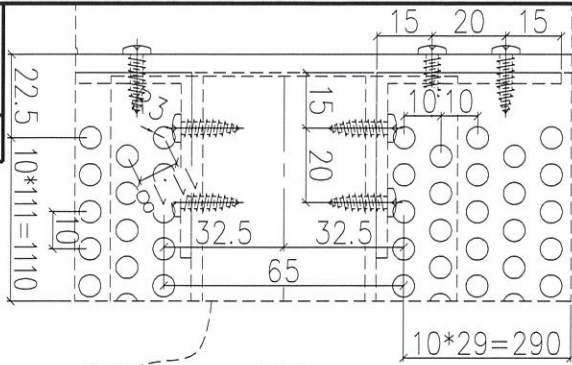
序號	物料編號	數量	使用位置	樓層
01	T1-ACD-A12	3	見派位圖	3F~6F
02	T2-ACD-A12	3	見派位圖	3F~6F
03	T3-ACD-A12	1	見派位圖	3F~6F 5F

名稱	鋁板加工圖	制圖	LHR	2020.12.27	修改	
材料	5mm THK. ALUM. CLADDING	復核	-	-	日期	
顏色	UCT201498XL(A)-3	批准			圖號	J852-ACA-ACD-A12

FN090M



送地盤



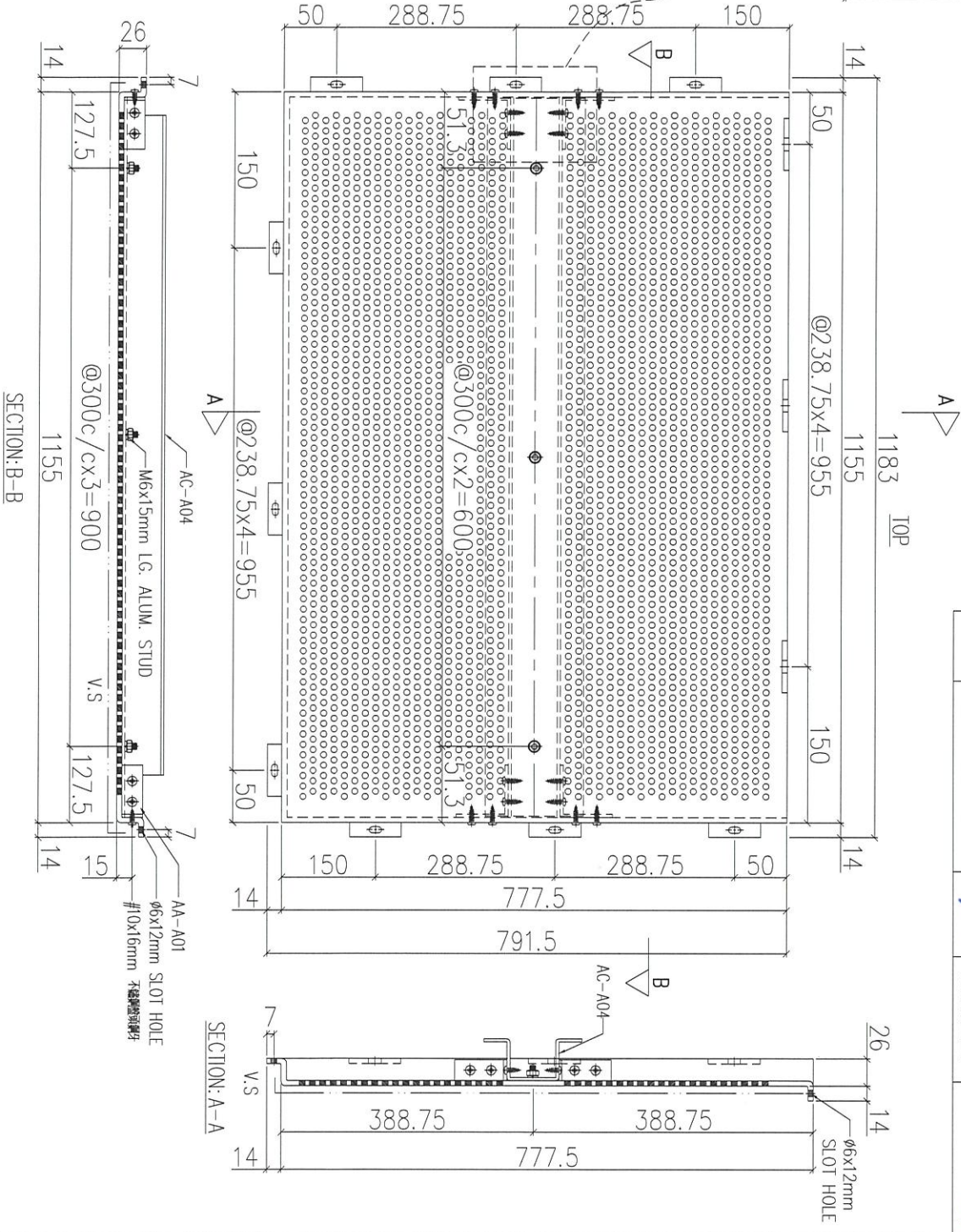
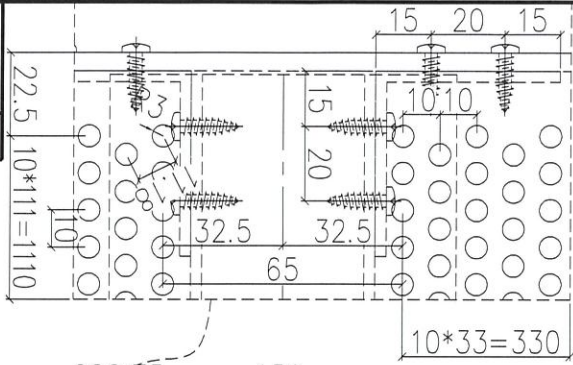
序號	物料編號	數量	使用位置	樓層
01	T1-ACD-A13	3	見派位圖	3F~6F
02	T2-ACD-A13	3	見派位圖	3F~6F
03	T3-ACD-A13	1	見派位圖	3F~6F 5F

名稱	鋁板加工圖	制圖	LHR	2020.12.27	修改	
材料	5mm THK. ALUM. CLADDING	復核	-	-	日期	
顏色	UCT201498XL(A)-3	批准			圖號	J852-ACA-ACD-A13

FN090M



送地盤

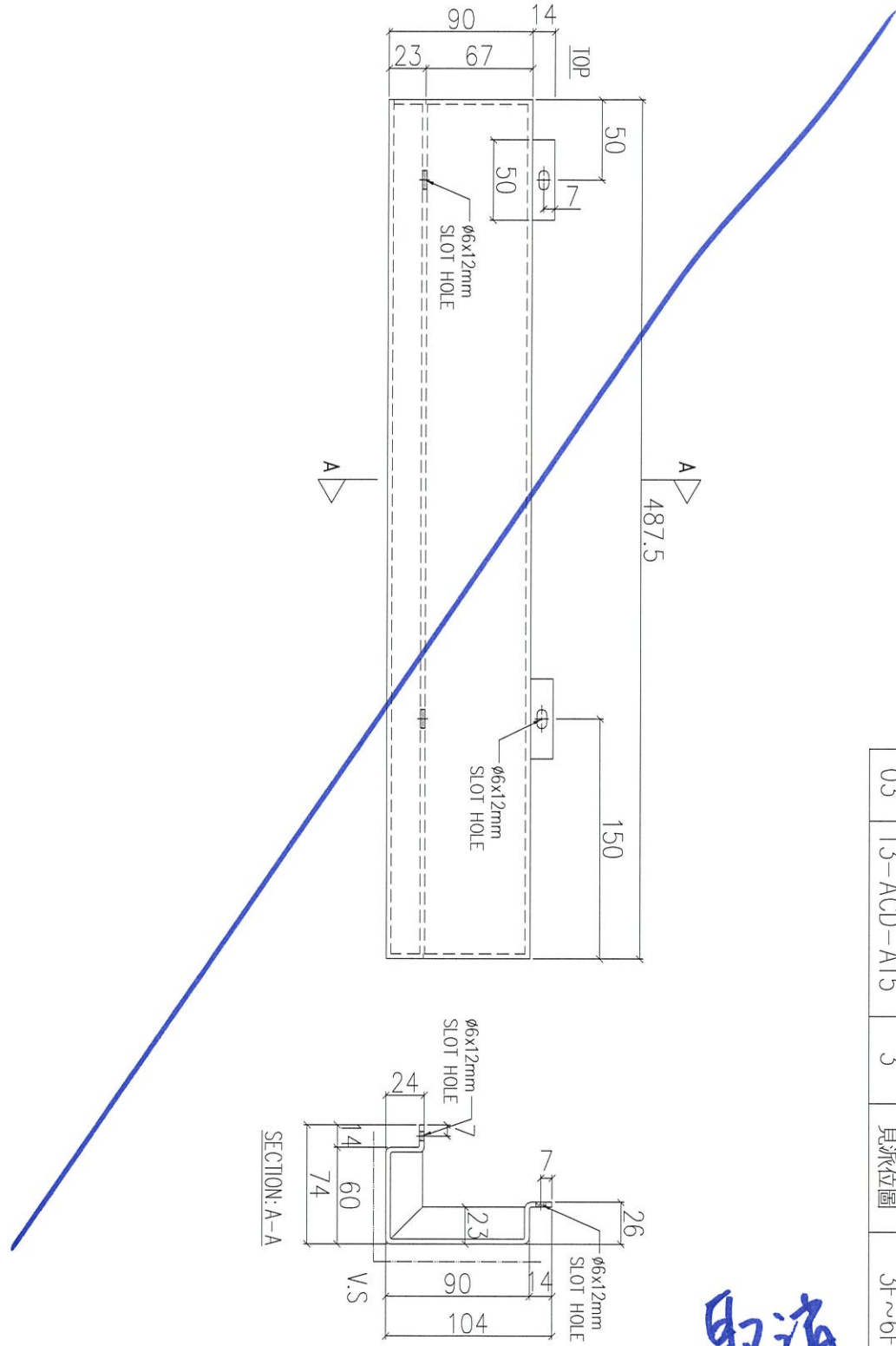


序號	物料編號	數量	使用位置	樓層
01	T1-ACD-A14	3	見派位圖	3F~6F
02	T2-ACD-A14	3	見派位圖	3F~6F
03	T3-ACD-A14	1	見派位圖	3F~6F 5F

名稱	鋁板加工圖	制圖	LHR	2020.12.27	修改	
材料	5mm THK. ALUM. CLADDING	復核	-	-	日期	
顏色	<u>UCTZ01498XL(A)-3</u>	批准			圖號	J852-ACA-ACD-A14

Handwritten signature: FNO90M

組裝用



取消

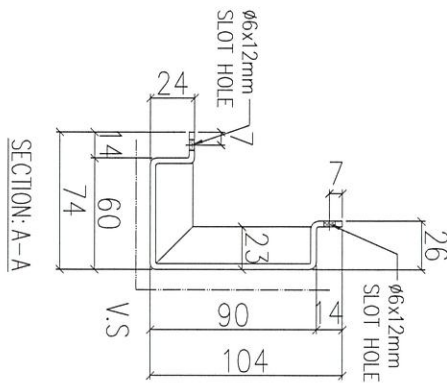
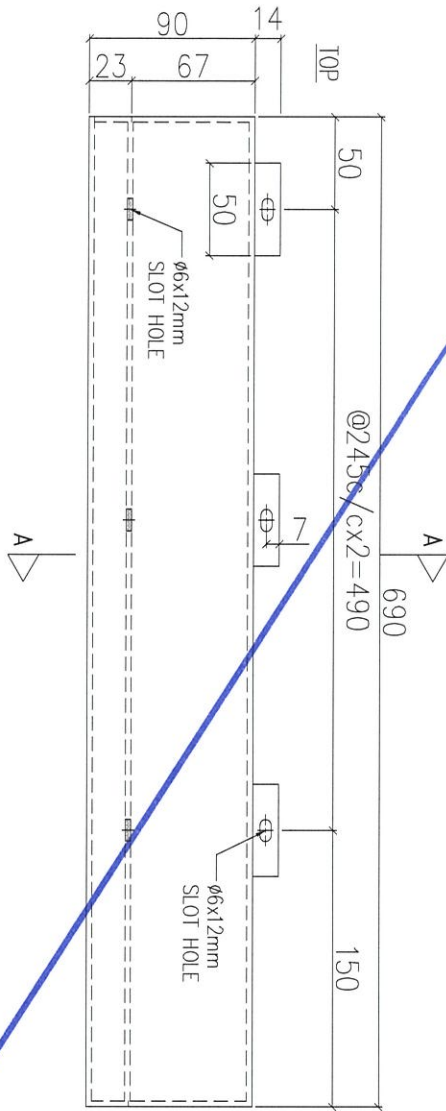
序號	物料編號	數量	使用位置	樓層
01	T1-ACD-A15	3	見派位圖	3F~6F
02	T2-ACD-A15	3	見派位圖	3F~6F
03	T3-ACD-A15	3	見派位圖	3F~6F

名稱	鋁板加工圖	制圖	LHR	2020.12.27	修改	
材料	3mm厚鋁板	復核	-	-	日期	
顏色	UCT201498XL(A)-3	批准			圖號	J852-ACA-ACD-A15



工程號	J852	地盤	亞皆老街
-----	------	----	------

組裝用



取消

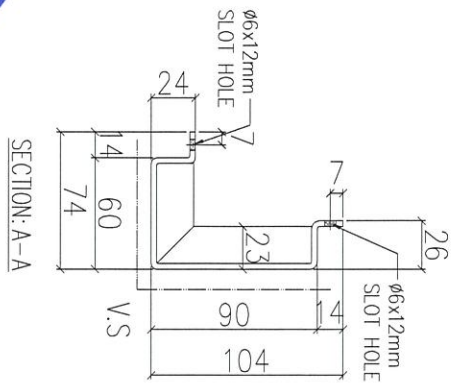
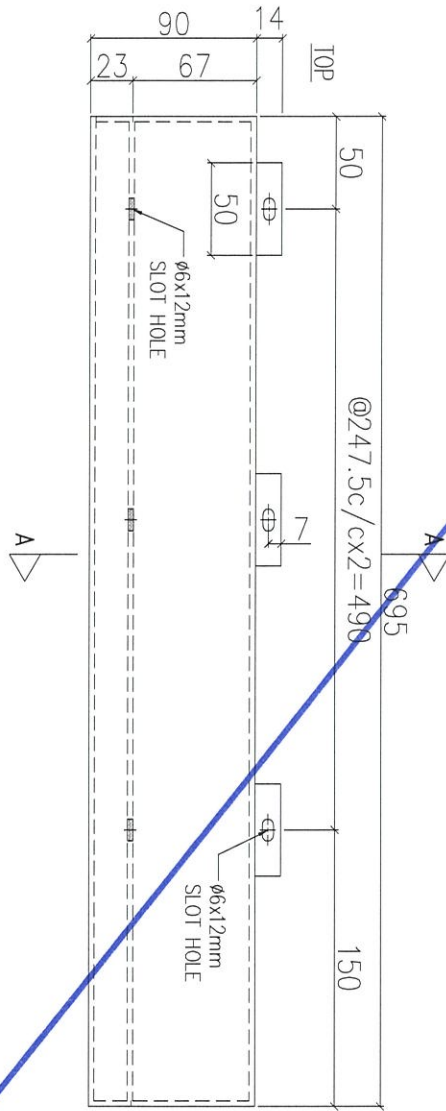
序號	物料編號	數量	使用位置	樓層
01	T1-ACD-A16	3	見派位圖	3F~6F
02	T2-ACD-A16	3	見派位圖	3F~6F
03	T3-ACD-A16	3	見派位圖	3F~6F

名稱	鋁板加工圖	制圖	LHR	2020.12.27	修改		
材料	3mm厚鋁板	復核	-	-	日期		
顏色	UCT201498XL(A)-3	批准			圖號	J852-ACA-ACD-A16	



工程號	J852	地盤	亞皆老街
-----	------	----	------

組裝用



序號	物料編號	數量	使用位置	樓層
01	T1-ACD-A17	3	見派位圖	3F~6F
02	T2-ACD-A17	3	見派位圖	3F~6F
03	T3-ACD-A17	3	見派位圖	3F~6F

取消

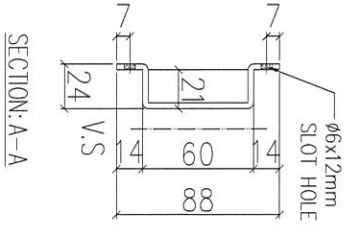
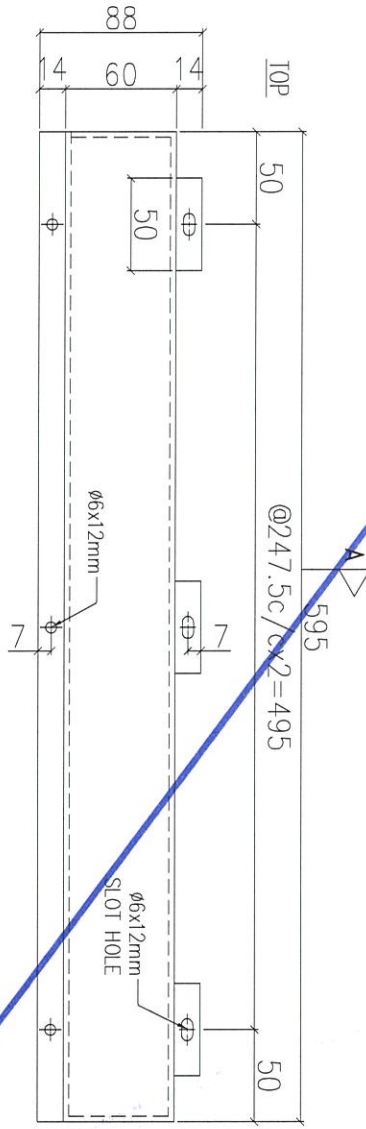
名稱	鋁板加工圖	制圖	LHR	2020.12.27	修改	
材料	3mm厚鋁板	復核	-	-	日期	
顏色	UCT201498XL(A)-3	批准			圖號	J852-ACA-ACD-A17



美特鋁質 有限公司
MIDI Aluminium Fabricator Ltd.

工程號	J852	地盤	亞皆老街
-----	------	----	------

組裝用



取消

序號	物料編號	數量	使用位置	樓層
01	T1-ACD-A19	3	見派位圖	3F~6F
02	T2-ACD-A19	3	見派位圖	3F~6F
03	T3-ACD-A19	3	見派位圖	3F~6F

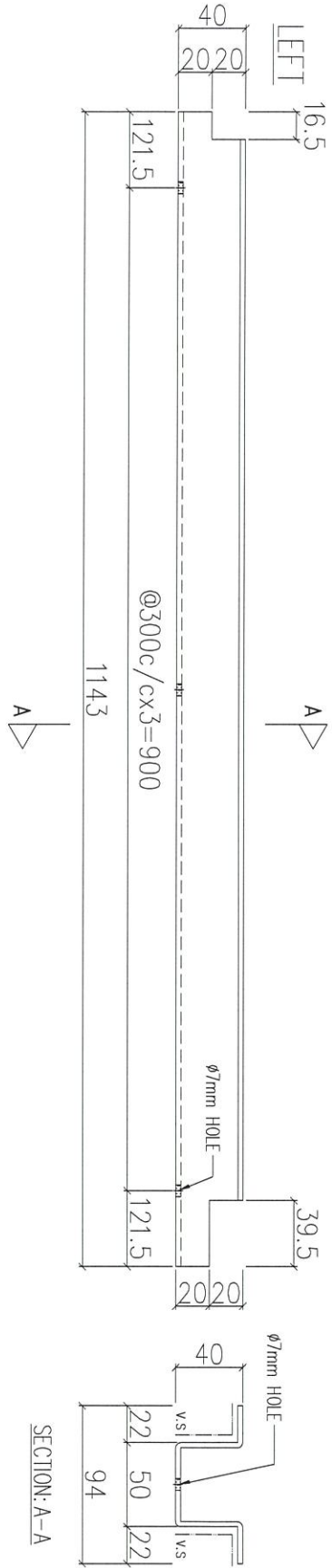
名稱	鋁板加工圖	制圖	LHR	2020.12.27	修改	
材料	3mm厚鋁板	復核	-	-	日期	
顏色	UCT201498XL(A)-3	批准			圖號	J852-ACA-ACD-A19



美特鋁質 有限公司
MIDI Aluminium Fabricator Ltd.

工程號	J852	地盤	亞皆老街
-----	------	----	------

組裝用



01	字號	AC-A04	物料編號	363	數量	ACD-A11~14	使用位置	5/F	樓層
----	----	--------	------	-----	----	------------	------	-----	----

名稱	鋁板加工圖	制圖	LHR	2020.12.27	修改				
材料	3mm厚鋁板	復核	-	-	日期				
顏色	-	批准			圖號	J852-ACA-AC-A04			

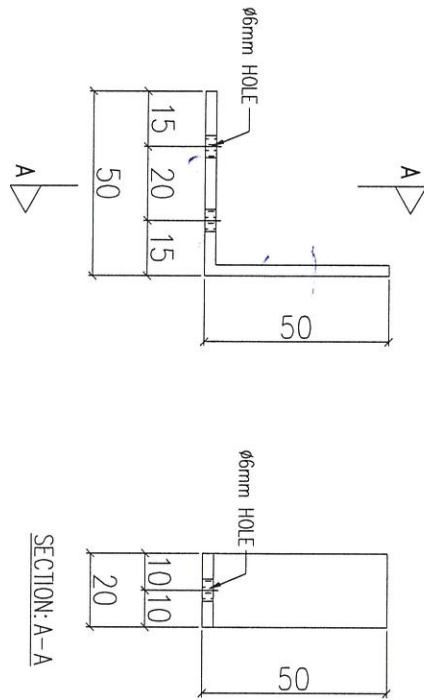




美特鋁質 有限公司
MIDI Aluminium Fabricator Ltd.

工程號	J852	地盤	亞皆老街
-----	------	----	------

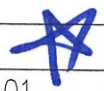
組裝用



序號	物料編號	數量	使用位置	樓層
01	AA-A01	504	ACD-A01~14	5/F

12 A12~14

名稱	鋁角加工圖	制圖	LHR	2020.12.27	修改			
材料	50x50x3mm 厚鋁角	復核	-	-	日期			
顏色	-	批准			圖號	J852-ACA-AA-A01		



天花
Bronze 色

云石纹色

H 30 膠

I 25 膠

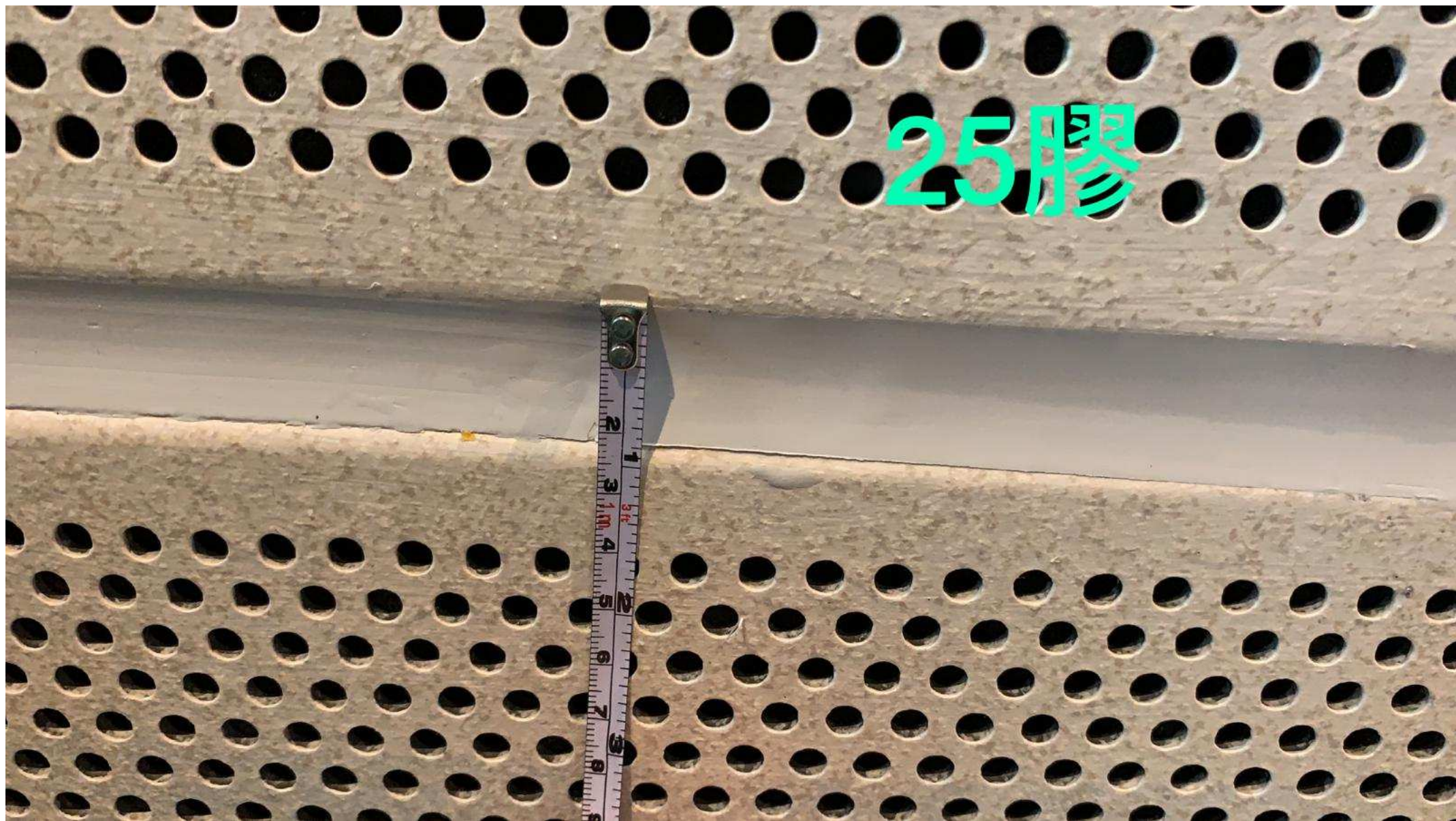
單位企身3.5合





C單位露磨
頂香檳金色
企身雲石紋

25膠



30膠

