

工程指示 / 要求簡箋(E.I.)

工程指示編號：EI / 2973 / 21

修改版次：A

(以此為準)
修改封面

工程編號：J - 852

工程名稱：亞皆老街中電

工程項目：Acoustic Cladding 露台牆身 地盤用鋁板 (C BAL)(T3) (5/F)

收件人：生統

發件人：Ant Yeung

日期：25/01/2021

要求提供 / 確認 事項：

- | | | |
|------------------------------------|-------------------------------------|-------------------------------|
| <input type="checkbox"/> 初步鋁料 B.M. | <input type="checkbox"/> 加工拆圖，然後生產 | <input type="checkbox"/> 尺寸表 |
| <input type="checkbox"/> 正式鋁料 B.M. | <input type="checkbox"/> 技術上資料 / 指示 | <input type="checkbox"/> 報價 |
| <input type="checkbox"/> 配件 B.M. | <input type="checkbox"/> 樣辦或貨品說明書 | <input type="checkbox"/> 分判合約 |

內容：

A 版: 請按修改加工圖進行生產 軒仔收貨

請按加工圖生產 T3 (5/F) 露台牆身有孔鋁板 (高: 3 倉半) 送地盤用.

顏色編號: FN090M; 顏色: Granite Pattern

請在 2021.02.03 前完成上列要求。

附：1 頁 BM+ 1 頁位置圖+ 6 頁

以上項目為:

- 原合約工程包 原合約工程加 / 減賬 新工程報價

原因：-

分發東莞各部門：

- | | | | |
|--|--|---|---|
| <input type="checkbox"/> 生產技術總監 <input type="checkbox"/> 連附件 | <input type="checkbox"/> 技術部 <input type="checkbox"/> 連附件 | <input type="checkbox"/> 生產部 <input type="checkbox"/> 連附件 | <input type="checkbox"/> 機械設計部 <input type="checkbox"/> 連附件 |
| <input type="checkbox"/> 採購部 <input type="checkbox"/> 連附件 | <input checked="" type="checkbox"/> 生產統籌部 <input type="checkbox"/> 連附件 | <input checked="" type="checkbox"/> 小羅&清 <input type="checkbox"/> 連附件 | |
| <input type="checkbox"/> 質檢部 <input type="checkbox"/> 連附件 | <input type="checkbox"/> 會計部 <input type="checkbox"/> 連附件 | <input type="checkbox"/> 報關組 <input type="checkbox"/> 連附件 | <input type="checkbox"/> 其他 <u>楊榮輝</u> <input type="checkbox"/> 連附件 |

分發其他分判：

- (v) 水洪 連附件

分發香港各部門：

- | | | | | | |
|---|--|---|-----------------------------------|--|-----------|
| <input type="checkbox"/> 行政部 <input type="checkbox"/> 連附件 | <input type="checkbox"/> 會計部 <input type="checkbox"/> 連附件 | <input type="checkbox"/> 統籌部 <input type="checkbox"/> 連附件 | 林哥 | <input checked="" type="checkbox"/> 工程部地盤科文 <input type="checkbox"/> 連附件 | <u>祥哥</u> |
| <input type="checkbox"/> 採購部 <input type="checkbox"/> 連附件 | <input type="checkbox"/> QS 部 <input type="checkbox"/> 連附件 | <input type="checkbox"/> 維修部 <input type="checkbox"/> 連附件 | <input type="checkbox"/> 其他 _____ | <input type="checkbox"/> 連附件 | |

傳遞編號：

HK 189 / 21

發件人簽署：

項目經理簽署：

C BM 之石紋牆身鋁板 圖則登記表
DRAWING REGISTER

				接收日期 Receiving Date (適用於客戶圖則)												
工程名稱 Project Title:	亞畢老街	年														
大樓樣板地盤用鋁板加工圖		月														
工程編號 Project No:	J-852	日														
分發予 Distributed To		發出日期 Issued Date														
Acoustic Cladding		年	21	22												
		月	01	01												
		日	20	20												
圖則編號 Drg. No.	圖則名稱 Drawing Title	修訂編號 Revision No.														
	圖則登記表	1	-													
	鋁板BM表	2	-													
	派位圖	3	-													
J852-ACA-ACD-A01	鋁板加工圖	4	-	A												
J852-ACA-ACD-A02	鋁板加工圖	5	-	A												
J852-ACA-ACD-A03	鋁板加工圖	6	-	A												
J852-ACA-ACD-A04	鋁板加工圖	7	-	A												
J852-ACA-ACD-A05	鋁板加工圖	8	-	A												
J852-ACA-ACD-A06	鋁板加工圖	9	-	A												
J852-ACA-ACD-A07	鋁板加工圖	10	-	A												
J852-ACA-ACD-A08	鋁板加工圖	11	-	A												
J852-ACA-ACD-A11	鋁板加工圖	12	-	A												
J852-ACA-ACD-A12	鋁板加工圖	13	-	A												
J852-ACA-ACD-A13	鋁板加工圖	14	-	A												
J852-ACA-ACD-A14	鋁板加工圖	15	-	A												
J852-ACA-ACD-A15	鋁板加工圖	16	-	DELETE												
J852-ACA-ACD-A16	鋁板加工圖	17	-	DELETE												
J852-ACA-ACD-A17	鋁板加工圖	18	-	DELETE												
J852-ACA-ACD-A18	鋁板加工圖	19	-	DELETE												
J852-ACA-ACD-A19	鋁板加工圖	20	-	DELETE												
J852-ACA-AC-A01	鋁槽加工圖	21	-	A												
J852-ACA-AC-A02	鋁槽加工圖	22	-	A												
J852-ACA-AC-A03	鋁槽加工圖	23	-	A												
J852-ACA-AC-A04	鋁槽加工圖	24	-	A												
J852-ACA-AA-01	鋁角加工圖	25	-	A												
J852-ACA-AA-02	鋁角加工圖	26		-												



 美特鋁質 有限公司 MIDI Aluminium Fabricator Ltd.	工程號:	J852	計算:	sde	日期:	20/01/2021	送呈:	
	地盤名稱:	亞皆老街	核對:	wsh	日期:		副本:	
地盤用鋁板B.M.表		項目類別:	T3(3F~6F) C單位樣辦層牆身鋁板			日期:		
BM編號:		修改版次:	A/C Code:	總V.F.:	2.87	總重量:	33.21	此BM依據**拆圖資料計算

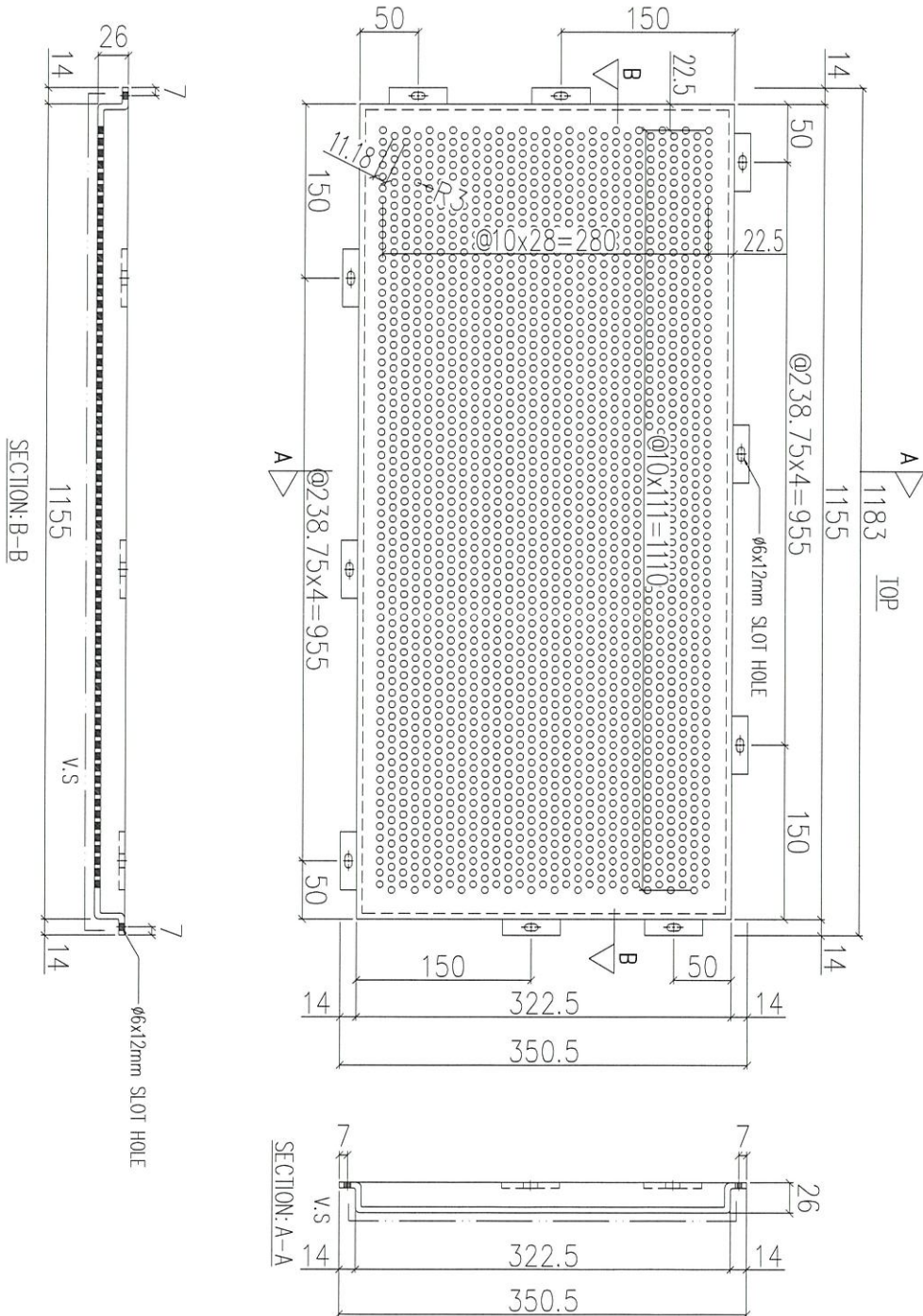
序號	修改內容	鋁板圖號	鋁板名稱	顏色	實用	後備	總數	總重量	單件展開面積	總展開面積	單件V.F.	總V.F.	備註	位置
									平方米		平方米			
1		T3-ACD-A01	3.0mm厚穿孔鋁板	FN090M/白色	0	0	0	0.000	0.442	0.000	0.341	0.000		見位置圖
2		T3-ACD-A02	3.0mm厚穿孔鋁板	FN090M/白色	0	0	0	0.000	0.603	0.000	0.485	0.000		見位置圖
3		T3-ACD-A03	3.0mm厚穿孔鋁板	FN090M/白色	0	0	0	0.000	0.606	0.000	0.488	0.000		見位置圖
4		T3-ACD-A04	3.0mm厚穿孔鋁板	FN090M/白色	0	0	0	0.000	0.528	0.000	0.418	0.000		見位置圖
5		T3-ACD-A05	3.0mm厚穿孔鋁板(轉角)	FN090M/白色	0	0	0	0.000	0.588	0.000	0.445	0.000		見位置圖
6		T3-ACD-A06	3.0mm厚穿孔鋁板(轉角)	FN090M/白色	0	0	0	0.000	0.802	0.000	0.633	0.000		見位置圖
7		T3-ACD-A07	3.0mm厚穿孔鋁板(轉角)	FN090M/白色	0	0	0	0.000	0.807	0.000	0.638	0.000		見位置圖
8		T3-ACD-A08	3.0mm厚穿孔鋁板(轉角)	FN090M/白色	0	0	0	0.000	0.703	0.000	0.546	0.000		見位置圖
9		T3-ACD-A11	3.0mm厚穿孔鋁板	FN090M/白色	1	0	1	4.041	0.497	0.497	0.372	0.372		見位置圖
10		T3-ACD-A12	3.0mm厚穿孔鋁板	FN090M/白色	1	0	1	7.731	0.951	0.951	0.797	0.797		見位置圖
11		T3-ACD-A13	3.0mm厚穿孔鋁板	FN090M/白色	1	0	1	7.781	0.957	0.957	0.803	0.803		見位置圖
12		T3-ACD-A14	3.0mm厚穿孔鋁板	FN090M/白色	1	0	1	8.610	1.059	1.059	0.898	0.898		見位置圖
13		AC-A01	3.0mm厚鋁板/加力骨	MILL	0	0	0	0.000	0.120	0.000	0.000	0.000		工廠組裝用
14		AC-A02	3.0mm厚鋁板/加力骨	MILL	0	0	0	0.000	0.106	0.000	0.000	0.000		工廠組裝用
15		AC-A03	3.0mm厚鋁板/加力骨	MILL	0	0	0	0.000	0.059	0.000	0.000	0.000		工廠組裝用
16		AC-A04	3.0mm厚鋁板/加力骨	MILL	3	0	3	4.851	0.199	0.597	0.000	0.000		工廠組裝用
17		ACA-AA-A01	3.0mm厚鋁板/鋁碼	MILL	12	0	12	0.195	0.002	0.024	0.000	0.000		工廠組裝用
18		ACA-AA-A02	3.0mm厚鋁板/鋁碼	MILL	0	0	0	0.000	0.002	0.000	0.000	0.000		工廠組裝用
19		ACA-AB-A01	3.0mm厚鋁板/鋁碼	MILL	0	0	0	0.000	0.006	0.000	0.000	0.000		工廠組裝用
20		ACA-AB-A02	3.0mm厚鋁板/鋁碼	MILL	0	0	0	0.000	0.000	0.000	0.000	0.000		工廠組裝用
21														

總計: 19 33.21 4.08 2.87



美特鋁質 有限公司
MIDI Aluminium Fabricator Ltd.

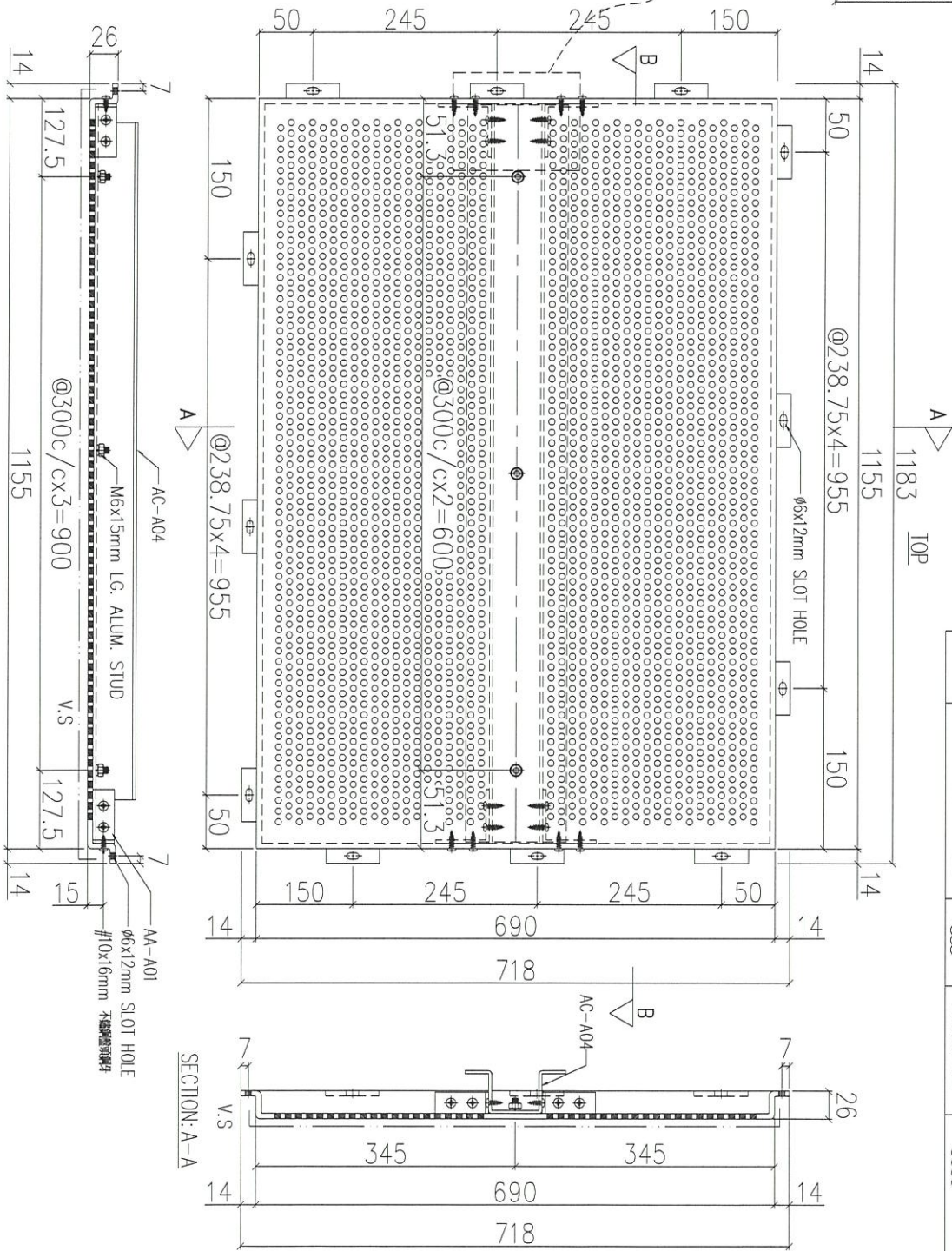
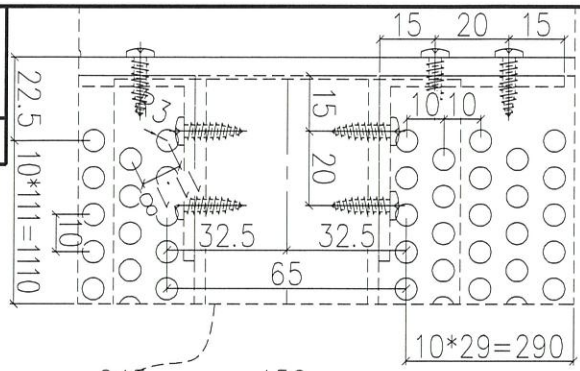
工程號	J852	地盤	亞皆老街
-----	------	----	------



序號	物料編號	數量	使用位置	樓層
01	T1-ACD-A11	子	見派位圖	3F~6F
02	T2-ACD-A11	子	見派位圖	3F~6F
03	T3-ACD-A11	1	見派位圖	5F

名稱	鋁板加工圖	制圖	LHR	2020.12.27	修改	A
材料	5mm THK. ALUM. CLADDING	復核	-	-	日期	2021.01.21
顏色	FN090M	批准			圖號	J852-ACA-ACD-A11

送地盤



序號	物料編號	數量	使用位置	樓層
01	T1-ACD-A12	3	見派位圖	3F~6F
02	T2-ACD-A12	3	見派位圖	3F~6F
03	T3-ACD-A12	1	見派位圖	5F

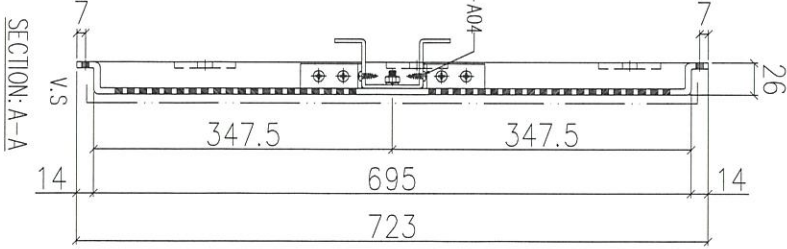
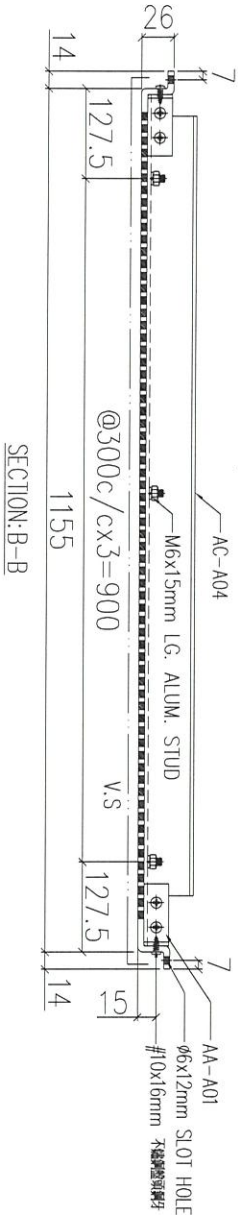
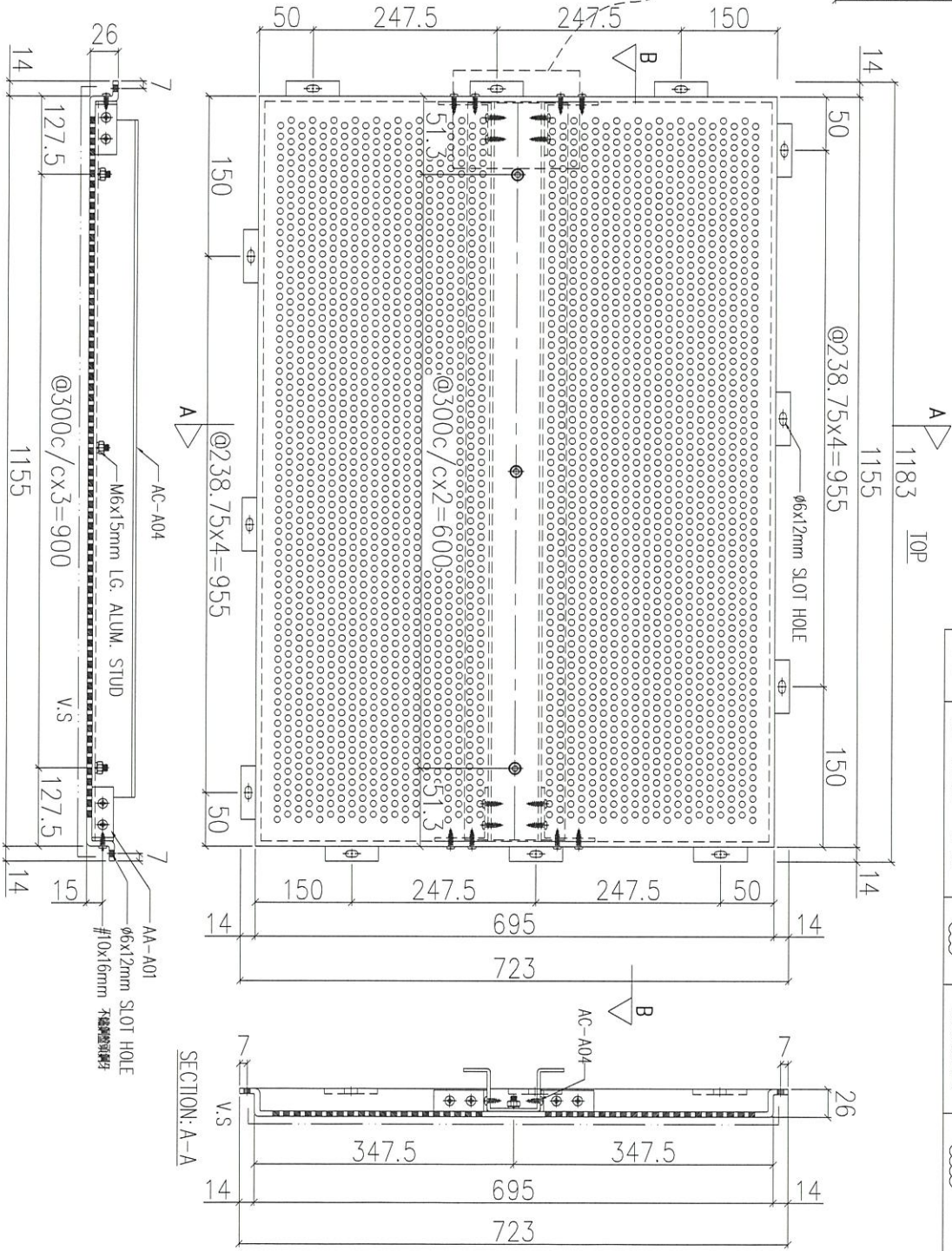
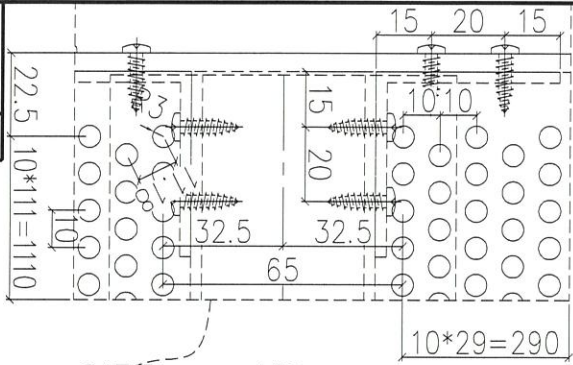
名稱	鋁板加工圖	制圖	LHR	2020.12.27	修改	A
材料	5mm THK. ALUM. CLADDING	復核	-	-	日期	2021.01.21
顏色	FN090M	批准			圖號	J852-ACA-ACD-A12



美特鋁質 有限公司
MIDI Aluminium Fabricator Ltd.

工程號 J852 地盤 亞答街

送地盤



序號	物料編號	數量	使用位置	樓層
01	T1-ACD-A13	3	見派位圖	3F~6F
02	T2-ACD-A13	3	見派位圖	3F~6F
03	T3-ACD-A13	1	見派位圖	5F

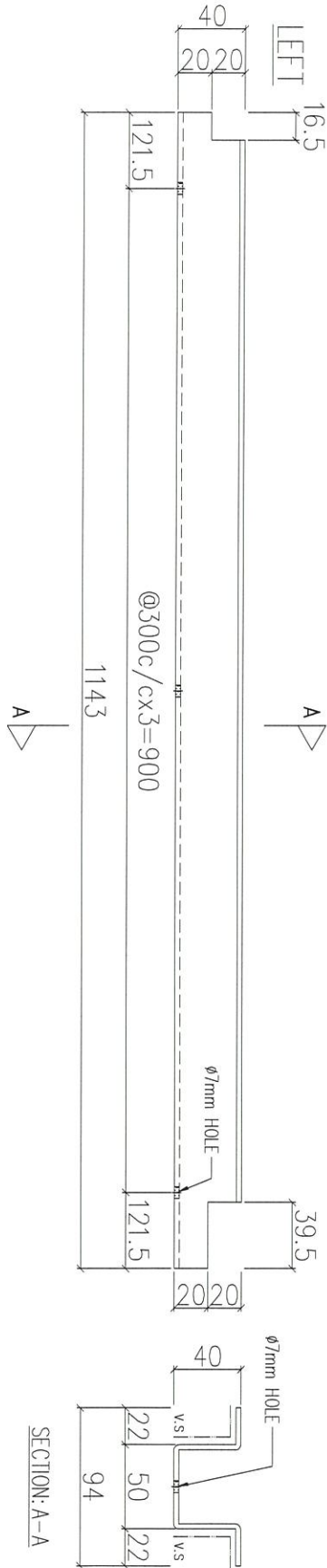
名稱	鋁板加工圖	制圖	LHR	2020.12.27	修改	A
材料	5mm THK. ALUM. CLADDING	復核	-	-	日期	2021.01.21
顏色	FN090M	批准			圖號	J852-ACA-ACD-A13



美特鋁質 有限公司
MIDI Aluminium Fabricator Ltd.

工程號	J852	地盤	亞皆老街
-----	------	----	------

組裝用



序號	物料編號	數量	使用位置	樓層
01	AC-A04	3	ACD-A12~14	T3: 5/F

名稱	鋁板加工圖	制圖	LHR	2020.12.27	修改	A
材料	3mm厚鋁板	復核	-	-	日期	2021.01.21
顏色	-	批准			圖號	J852-ACA-AC-A04

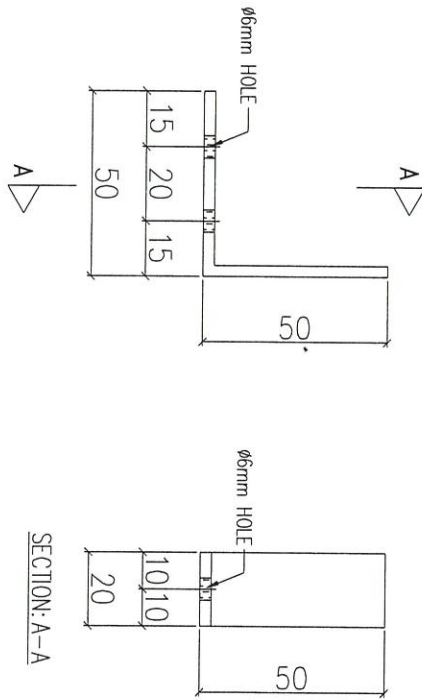
G-DWG3



美特鋁質 有限公司
MIDI Aluminium Fabricator Ltd.

工程號	J852	地盤	亞皆老街
-----	------	----	------

組裝用



序號	物料編號	數量	使用位置	樓層
01	AA-A01	40	ACD-A01~A08	T3: 5/F

12 A12-A14

名稱	鋁角加工圖	制圖	LHR	2020.12.27	修改	A	
材料	50x50x3mm 厚鋁角	復核	-	-	日期	2021.01.21	
顏色	-	批准			圖號	J852-ACA-AA-A01	