

工程指示 / 要求簡箋(E.I.)

工程指示編號：EI / 2964 / 21

修改版次：-

工程編號：J - 852

工程名稱：亞皆老街中電

工程項目：後裝窗 - 地盆用鐵件 轉角位置 (放行大貨)

收件人：Maggie

發件人：Ant Yeung

日期：19/01/2021

要求提供 /  確認 事項：

- |                                    |                                     |                               |
|------------------------------------|-------------------------------------|-------------------------------|
| <input type="checkbox"/> 初步鋁料 B.M. | <input type="checkbox"/> 加工拆圖，然後生產  | <input type="checkbox"/> 尺寸表  |
| <input type="checkbox"/> 正式鋁料 B.M. | <input type="checkbox"/> 技術上資料 / 指示 | <input type="checkbox"/> 報價   |
| <input type="checkbox"/> 配件 B.M.   | <input type="checkbox"/> 樣辦或貨品說明書   | <input type="checkbox"/> 分判合約 |
| <input type="checkbox"/> 其他：_____  |                                     |                               |

內容：

現放行大貨，請按加工圖生產後裝窗 - 轉角位用鐵件送地盆。\*先出 36 件給 T3 用\*  
銀同：到貨前，請給 MILL CERT, ISO CERT 以及熱浸鋅證書

驗焊：100 % Visual， 10% MPI For Alum Window

請在 2021.01.28 前完成上列要求。

附：2 頁

以上項目為：

- 原合約工程包                       原合約工程加 / 減賬                       新工程報價

原因：-

分發東莞各部門：

- ( ) 生產技術總監  連附件    ( ) 技術部     連附件    ( ) 生產部     連附件    ( ) 機械設計部  連附件  
 ( ) 採購部     連附件    ( ) 生產統籌部  連附件    ( ) 小羅 & 清     連附件  
 ( ) 質檢部     連附件    ( ) 會計部     連附件    ( ) 報關組     連附件    ( ) 其他 楊榮輝  連附件

分發其他分判：

- (v) 水洪     連附件

分發香港各部門：

- ( ) 行政部  連附件    ( ) 會計部  連附件    ( ) 統籌部  連附件    ( ) 工程部地盤科文  連附件 祥哥  
 ( ) 採購部  連附件    ( ) QS 部  連附件    ( ) 維修部  連附件    ( ) 其他 \_\_\_\_\_  連附件

傳遞編號：

HK / 21

發件人簽署：

項目經理簽署：

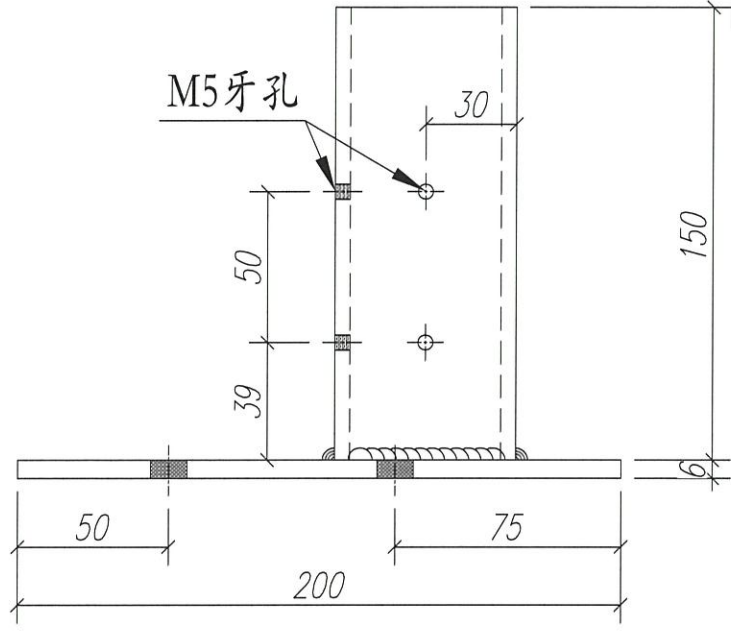


美特鋁質 有限公司  
MIDI Aluminium Fabricator Ltd.

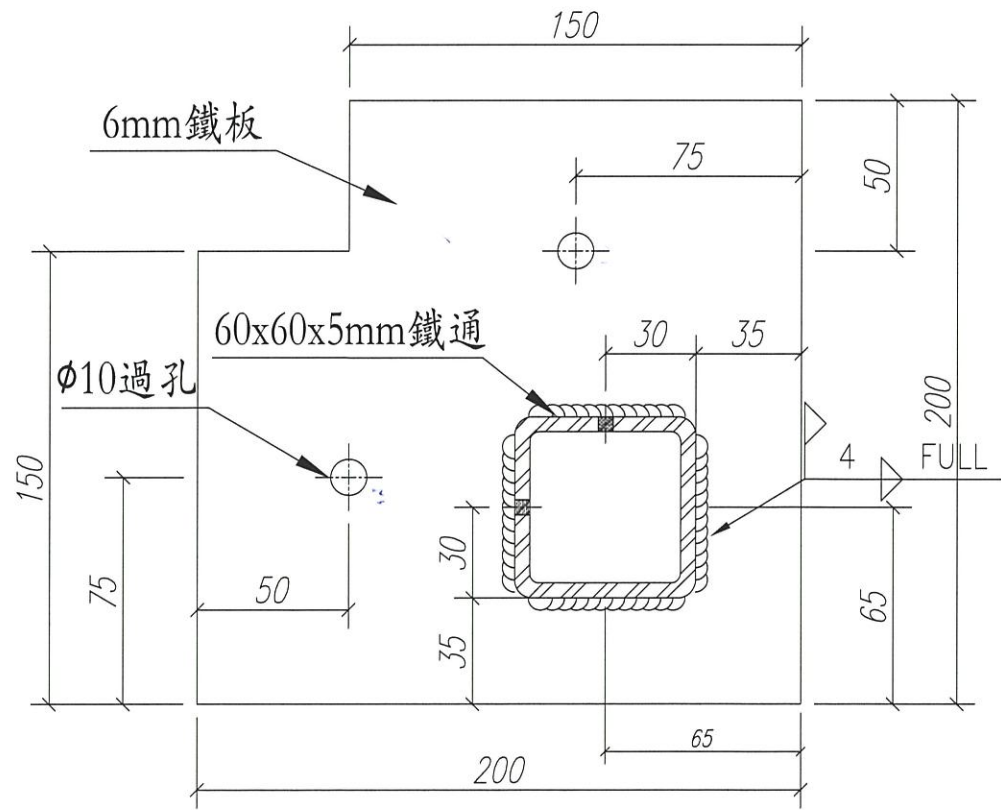
工程號 J852 地盤 亞皆老街

T1 | 36  
T2 | 72  
T3 | 36

窗號	數量 (隻)	備註
W8/T2A #2	36	
W8/T3B #1	36	
W8/T1B #2	36	
W8/T2B #1	36	
22W7/T2A	2	
22W7/T2B	2	
W9/T1A	2	
W9/T3A	2	
合計:	152	



144  
先出  
3614  
T3田



名稱	鐵碼	制圖	Ivan	2020.09.08	修改		
材料	--	復核	WHS		日期		
顏色	--	批准			圖號	IW01-GMS-01	

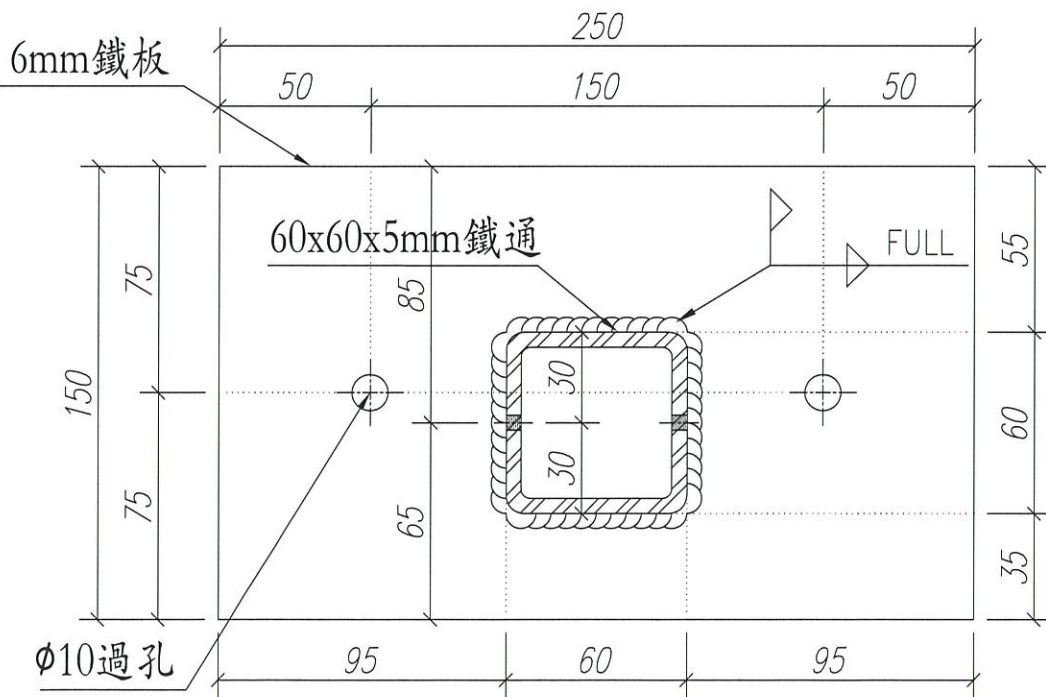
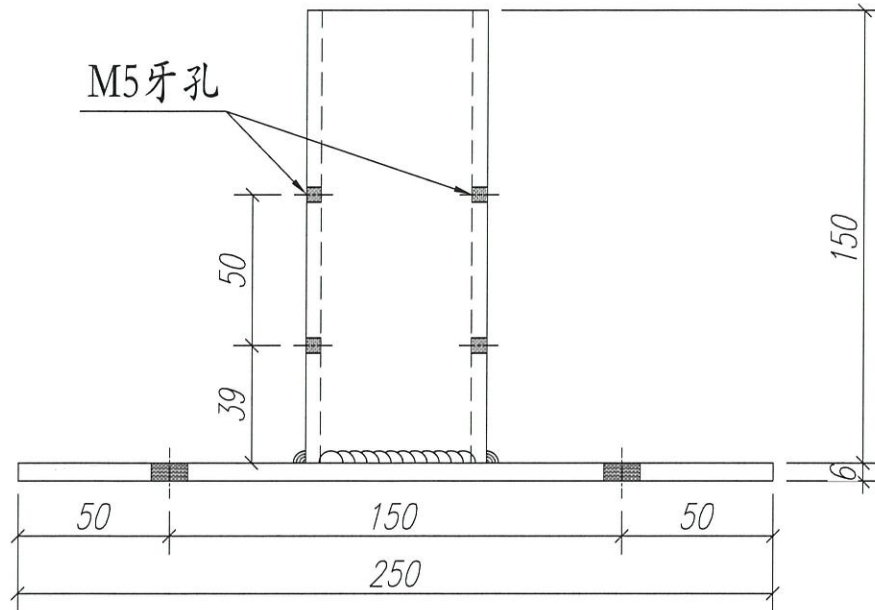


美特鋁質 有限公司  
MIDI Aluminium Fabricator Ltd.

工程號 J852 地盤 亞皆老街

窗號	數量 (隻)	備註
23W10/T1A	4	
23W10/T3A	4	
合計:	8	

最後出



名稱	鐵碼	制圖	Ivan	2020.09.08	修改			
材料	--	復核	WHS		日期			
顏色	--	批准			圖號	IW01-GMS-02		