



## 工程指示 / 要求簡箋(E.I.)

工程指示編號：EI / 2964 / 21

修改版次：A

工程編號：J - 852

工程名稱：亞皆老街中電

工程項目：後裝窗 - 地盆用鐵件 轉角位置 (放行大貨)

收件人：Maggie

發件人：Ant Yeung

日期：21/01/2021

□要求提供 / □確認 事項：

- |               |                |          |
|---------------|----------------|----------|
| ( ) 初步鋁料 B.M. | ( ) 加工拆圖，然後生產  | ( ) 尺寸表  |
| ( ) 正式鋁料 B.M. | ( ) 技術上資料 / 指示 | ( ) 報價   |
| ( ) 配件 B.M.   | ( ) 樣辦或貨品說明書   | ( ) 分判合約 |
| ( ) 其他：_____  |                |          |

內容：

A 版本：修改加工圖，鐵通及掌板需要油瀝青油

現放行大貨，請按加工圖生產後裝窗 - 轉角位用鐵件送地盆。\*先出 36 件給 T3 用\*

銀同：到貨前，請給 MILL CERT, ISO CERT 以及熱浸鋅證書

驗焊：100 % Visual， 10% MPI For Alum Window

請在 2021.01.28 前完成上列要求。

附：2 頁

以上項目為：

- |                                 |                                      |                                |
|---------------------------------|--------------------------------------|--------------------------------|
| <input type="checkbox"/> 原合約工程包 | <input type="checkbox"/> 原合約工程加 / 減賬 | <input type="checkbox"/> 新工程報價 |
|---------------------------------|--------------------------------------|--------------------------------|

原因：-

分發東莞各部門：

- |            |                              |           |                              |          |                              |           |                                  |
|------------|------------------------------|-----------|------------------------------|----------|------------------------------|-----------|----------------------------------|
| ( ) 生產技術總監 | <input type="checkbox"/> 連附件 | ( ) 技術部   | <input type="checkbox"/> 連附件 | ( ) 生產部  | <input type="checkbox"/> 連附件 | ( ) 機械設計部 | <input type="checkbox"/> 連附件     |
| ( ) 採購部    | <input type="checkbox"/> 連附件 | ( ) 生產統籌部 | <input type="checkbox"/> 連附件 | ( ) 小羅&清 | <input type="checkbox"/> 連附件 |           |                                  |
| ( ) 質檢部    | <input type="checkbox"/> 連附件 | ( ) 會計部   | <input type="checkbox"/> 連附件 | ( ) 報關組  | <input type="checkbox"/> 連附件 | ( ) 其他    | 楊榮輝 <input type="checkbox"/> 連附件 |

分發其他分判：

- |        |   |
|--------|---|
| (v) 水洪 | <input checked="" type="checkbox"/> 連附件 |
|--------|---|

分發香港各部門：

- |         |                              |          |                              |         |                              |             |                              |                              |
|---------|------------------------------|----------|------------------------------|---------|------------------------------|-------------|------------------------------|------------------------------|
| ( ) 行政部 | <input type="checkbox"/> 連附件 | ( ) 會計部  | <input type="checkbox"/> 連附件 | ( ) 統籌部 | <input type="checkbox"/> 連附件 | ( ) 工程部地盤科文 | <input type="checkbox"/> 連附件 | 祥哥                           |
| ( ) 採購部 | <input type="checkbox"/> 連附件 | ( ) QS 部 | <input type="checkbox"/> 連附件 | ( ) 維修部 | <input type="checkbox"/> 連附件 | ( ) 其他      | _____                        | <input type="checkbox"/> 連附件 |

傳遞編號：

HK  / 21

發件人簽署：

項目經理簽署：

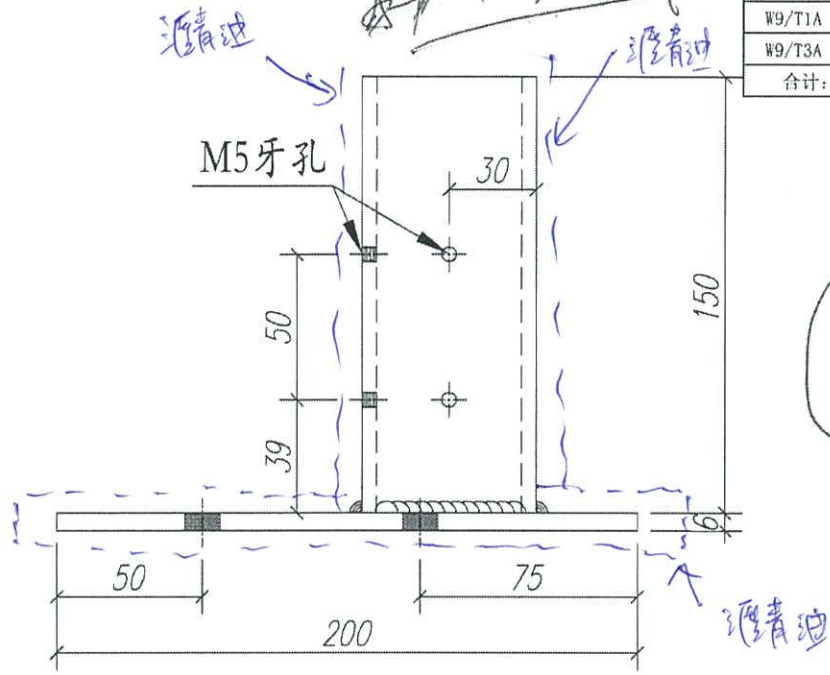


美特鋁質 有限公司  
MIDI Aluminium Fabricator Ltd.

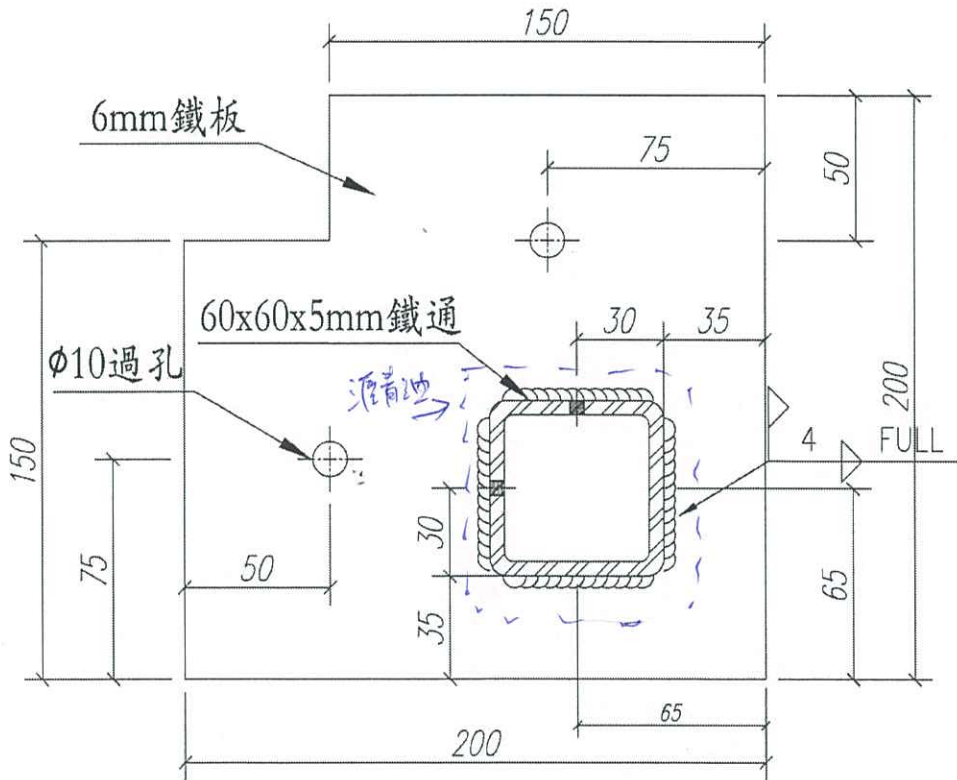
工程號 J852 地盤 亞皆老街

T1	36
T2	72
T3	36

窗號	數量 (隻)	備註
W8/T2A #2	36	
W8/T3B #1	36	
W8/T1B #2	36	
W8/T2B #1	36	
22W7/T2A	2	
22W7/T2B	2	
W9/T1A	2	
W9/T3A	2	
合計:	182	



144  
先出  
3614  
T3田



名稱	鐵碼	制圖	Ivan	2020.09.08	修改		
材料	--	復核	WHS		日期		
顏色	--	批准			圖號	IW01-GMS-01	

