



工程指示 / 要求簡箋(E.I.)

工程指示編號：EI / 2944 / 21

修改版次：-

工程編號：J - 852

工程名稱：亞皆老街中電

工程項目：FD 門門較樣板(東成新款合頁 D)

收件人：楊榮輝

發件人：Ant Yeung

日期：13/01/2021

要求提供 / 確認 事項：

- | | | |
|------------------------------------|-------------------------------------|-------------------------------|
| <input type="checkbox"/> 初步鋁料 B.M. | <input type="checkbox"/> 加工拆圖，然後生產 | <input type="checkbox"/> 尺寸表 |
| <input type="checkbox"/> 正式鋁料 B.M. | <input type="checkbox"/> 技術上資料 / 指示 | <input type="checkbox"/> 報價 |
| <input type="checkbox"/> 配件 B.M. | <input type="checkbox"/> 樣辦或貨品說明書 | <input type="checkbox"/> 分判合約 |
| <input type="checkbox"/> 其他：_____ | | |

內容：

請按加工圖送東成新款合頁 D，左右兩款各 3 件到香港 1/F，ERIC 收
謝謝。

用者存貨

請在 2021.01.15 前完成上列要求。

附：2 頁

以上項目為：

- 原合約工程包 原合約工程加 / 減賬 新工程報價

原因：-

分發東莞各部門：

- | | | | | | | | |
|---------------------------------|------------------------------|--------------------------------|------------------------------|-------------------------------|------------------------------|--------------------------------|---|
| <input type="checkbox"/> 生產技術總監 | <input type="checkbox"/> 連附件 | <input type="checkbox"/> 技術部 | <input type="checkbox"/> 連附件 | <input type="checkbox"/> 生產部 | <input type="checkbox"/> 連附件 | <input type="checkbox"/> 機械設計部 | <input type="checkbox"/> 連附件 |
| <input type="checkbox"/> 採購部 | <input type="checkbox"/> 連附件 | <input type="checkbox"/> 生產統籌部 | <input type="checkbox"/> 連附件 | <input type="checkbox"/> 小羅&清 | <input type="checkbox"/> 連附件 | | |
| <input type="checkbox"/> 質檢部 | <input type="checkbox"/> 連附件 | <input type="checkbox"/> 會計部 | <input type="checkbox"/> 連附件 | <input type="checkbox"/> 報關組 | <input type="checkbox"/> 連附件 | <input type="checkbox"/> 其他 | <input checked="" type="checkbox"/> 楊榮輝 連附件 |

分發其他分判：

- 水洪 連附件

分發香港各部門：

- 行政部 連附件 會計部 連附件 統籌部 連附件 工程部地盤科文 連附件 祥哥
 採購部 連附件 QS 部 連附件 維修部 連附件 其他 _____ 連附件

傳遞編號：

HK 0110/21

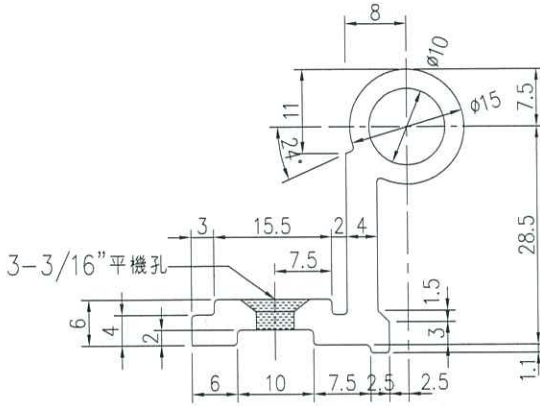
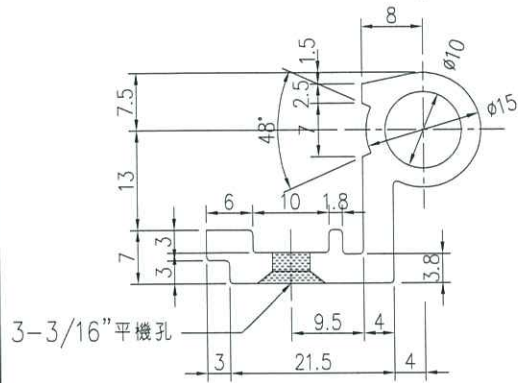
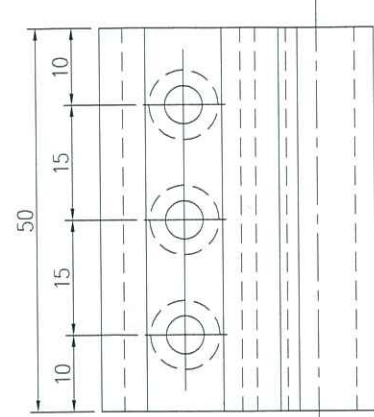
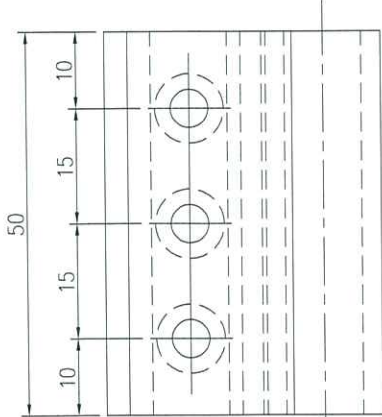
發件人簽署：

項目經理簽署：



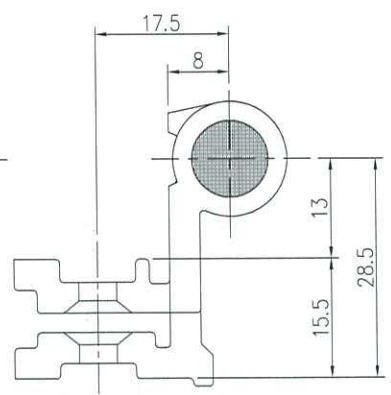
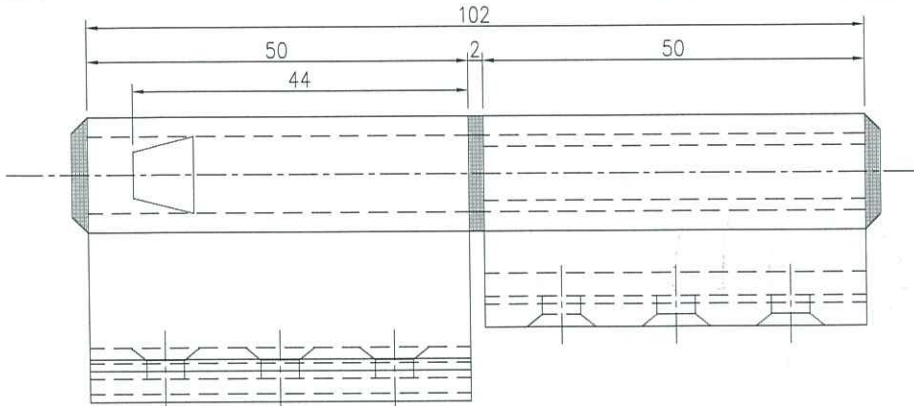
美特鋁質有限公司
MIDI Aluminium Fabricator Ltd.

類別		物料號	
制圖		圖號	M-HF-2L
修改		供應商	東成(新款合頁D)
日期		描圖	陳和平

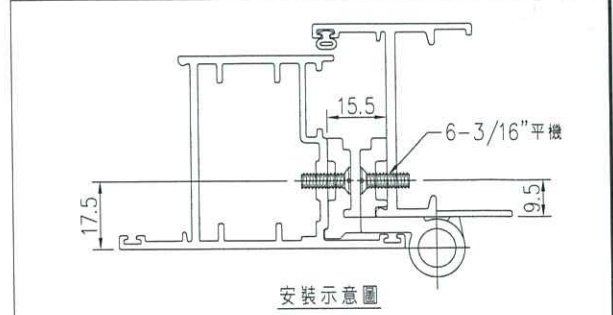


未注圓角均為0.5

未注圓角均為0.5



3件

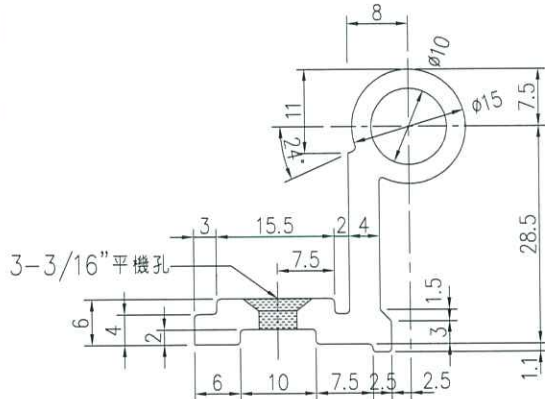
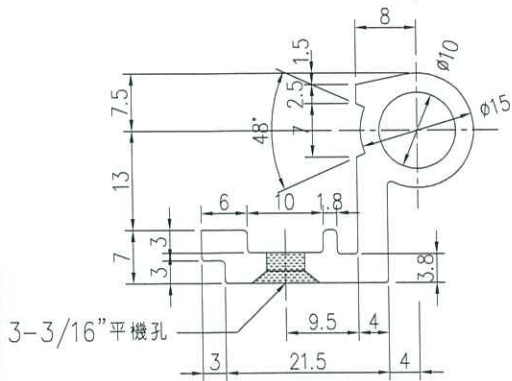
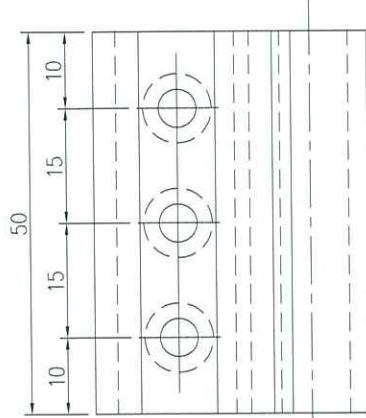
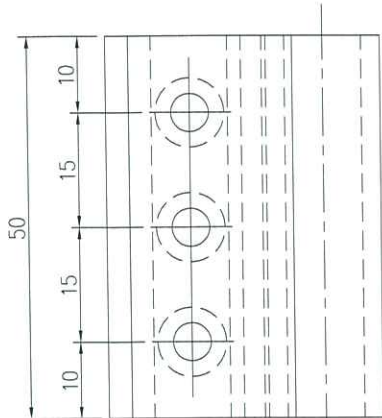


工程號	J-783	地盤	烏溪沙	附 件	3/16" x 1/2" 平機	6支/付
名稱	鋁合金左合頁		採用			
材料	鋁合金		地盤			
顏色	跟鋁料顏色		工廠		✓	



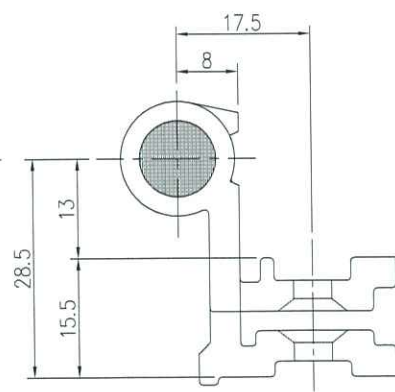
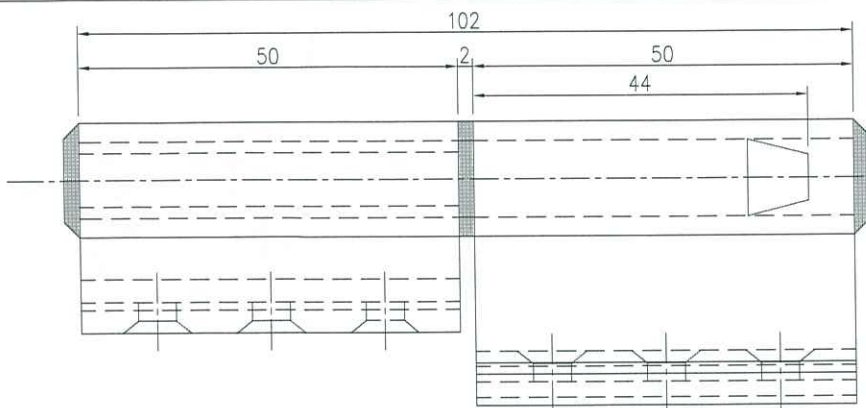
美特鋁質有限公司
MIDI Aluminium Fabricator Ltd.

類別		物料號	
制圖		圖號	M-HF-2R
修改		供應商	東成(新款合頁D)
日期		描圖	陳和平

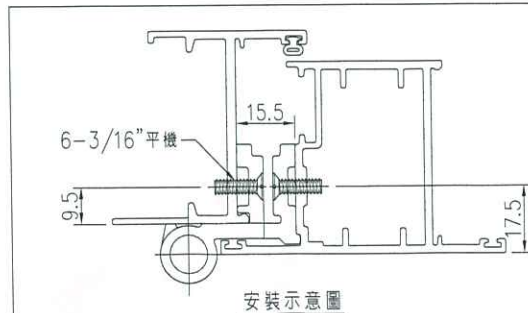


未注圓角均為0.5

未注圓角均為0.5



3件



安裝示意圖

工程號	J-783	地盤	烏溪沙	附 件	3/16" x 1/2" 平機	6支/付
名稱	鋁合金右合頁		採用			
材料	鋁合金		地盤			
顏色	跟鋁料顏色		工廠			