

工程指示 / 要求簡箋(E.I.)

工程指示編號：EI / 2943 / 21

修改版次：-

工程編號：J - 852

工程名稱：亞皆老街中電

工程項目：平台百葉鐵件 (現場公差用)

收件人：Maggie

發件人：Ant Yeung

日期：13/01/2021

要求提供 /  確認 事項：

- |                                    |                                     |                               |
|------------------------------------|-------------------------------------|-------------------------------|
| <input type="checkbox"/> 初步鋁料 B.M. | <input type="checkbox"/> 加工拆圖，然後生產  | <input type="checkbox"/> 尺寸表  |
| <input type="checkbox"/> 正式鋁料 B.M. | <input type="checkbox"/> 技術上資料 / 指示 | <input type="checkbox"/> 報價   |
| <input type="checkbox"/> 配件 B.M.   | <input type="checkbox"/> 樣辦或貨品說明書   | <input type="checkbox"/> 分判合約 |
| <input type="checkbox"/> 其他：_____  |                                     |                               |

內容：

請按加工圖訂購鐵件送地盤

平台百葉位置，現場公差用鐵件

驗收 = 100% visual, 10% MPI

(For Aluminium Louver)

請在 2021.01.20 前完成上列要求。

附：4 頁

以上項目為：

- 原合約工程包                       原合約工程加 / 減賬                       新工程報價

原因：-

分發東莞各部門：

- |  |   |  |   |
|--|---|--|---|
| <input type="checkbox"/> 生產技術總監 <input type="checkbox"/> 連附件 | <input type="checkbox"/> 技術部 <input type="checkbox"/> 連附件   | <input type="checkbox"/> 生產部 <input type="checkbox"/> 連附件    | <input type="checkbox"/> 機械設計部 <input type="checkbox"/> 連附件         |
| <input type="checkbox"/> 採購部 <input type="checkbox"/> 連附件    | <input type="checkbox"/> 生產統籌部 <input type="checkbox"/> 連附件 | <input type="checkbox"/> 小羅 & 清 <input type="checkbox"/> 連附件 |   |
| <input type="checkbox"/> 質檢部 <input type="checkbox"/> 連附件    | <input type="checkbox"/> 會計部 <input type="checkbox"/> 連附件   | <input type="checkbox"/> 報關組 <input type="checkbox"/> 連附件    | <input type="checkbox"/> 其他 <u>楊榮輝</u> <input type="checkbox"/> 連附件 |

分發其他分判：

- (v) 水洪  連附件

分發香港各部門：

- |  |  |   |  |
|--|--|---|--|
| <input checked="" type="checkbox"/> 行政部 <input type="checkbox"/> 連附件 | <input type="checkbox"/> 會計部 <input type="checkbox"/> 連附件  | <input type="checkbox"/> 統籌部 <input type="checkbox"/> 連附件 | <input checked="" type="checkbox"/> 工程地盤科文 <input type="checkbox"/> 連附件 (祥哥) |
| <input checked="" type="checkbox"/> 採購部 <input type="checkbox"/> 連附件 | <input type="checkbox"/> QS 部 <input type="checkbox"/> 連附件 | <input type="checkbox"/> 維修部 <input type="checkbox"/> 連附件 | <input type="checkbox"/> 其他 _____ <input type="checkbox"/> 連附件               |

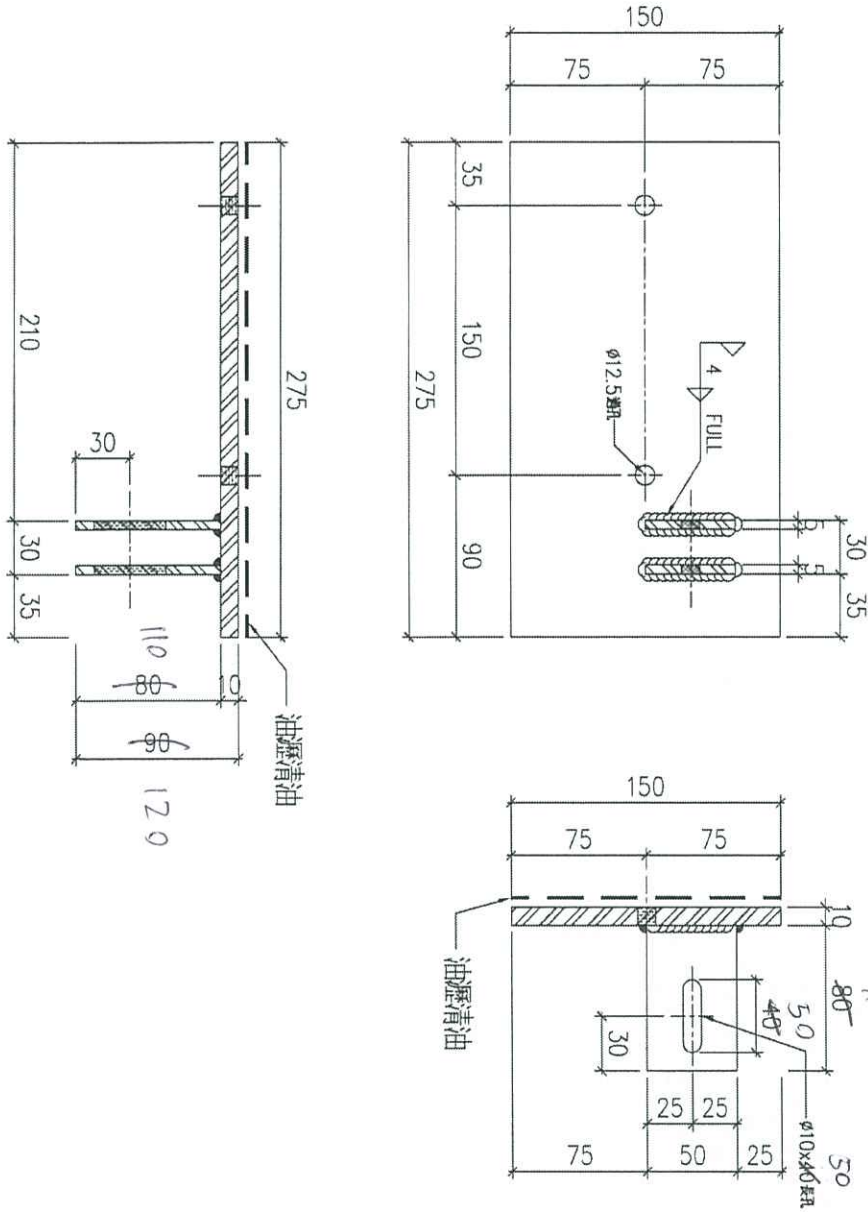
傳遞編號：

HK / 21

發件人簽署：

項目經理簽署：

工廠用



物料編號	GMS-01
數量	4

10件

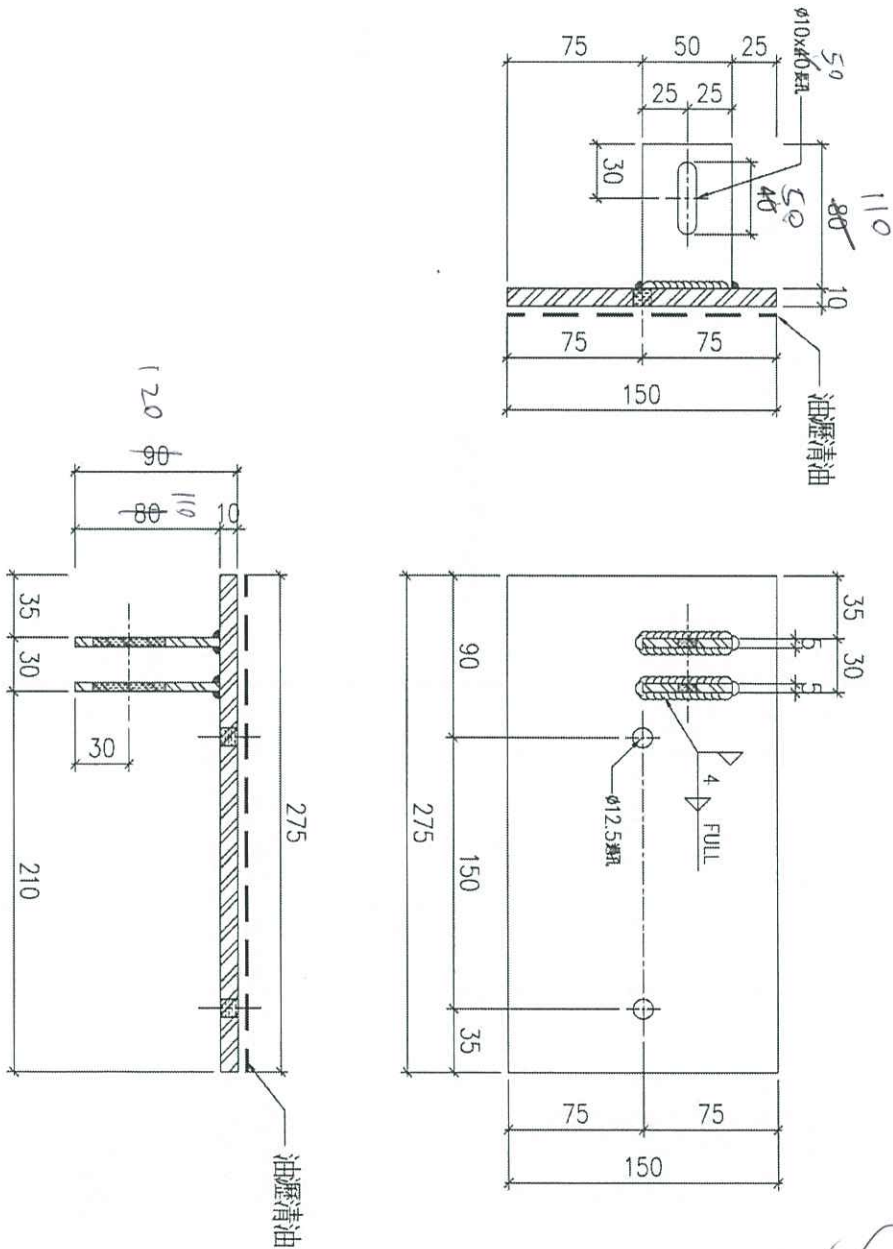
名稱	頂部鐵碼加工圖	制圖	Ivan	2020.11.11	修改	A
材料	10mm+5mm 厚鋼板 (S275)	復核	-	-	日期	2020.12.17
顏色	熱浸鋅	批准			圖號	J852-LVA-MS-01

# EG-DWG3

美特鋁質 有限公司  
MIDI Aluminium Fabricator Ltd.

工程號 J852 地盤 亞皆老街

工廠用



物料編號	GMS-02
數量	10件

10件

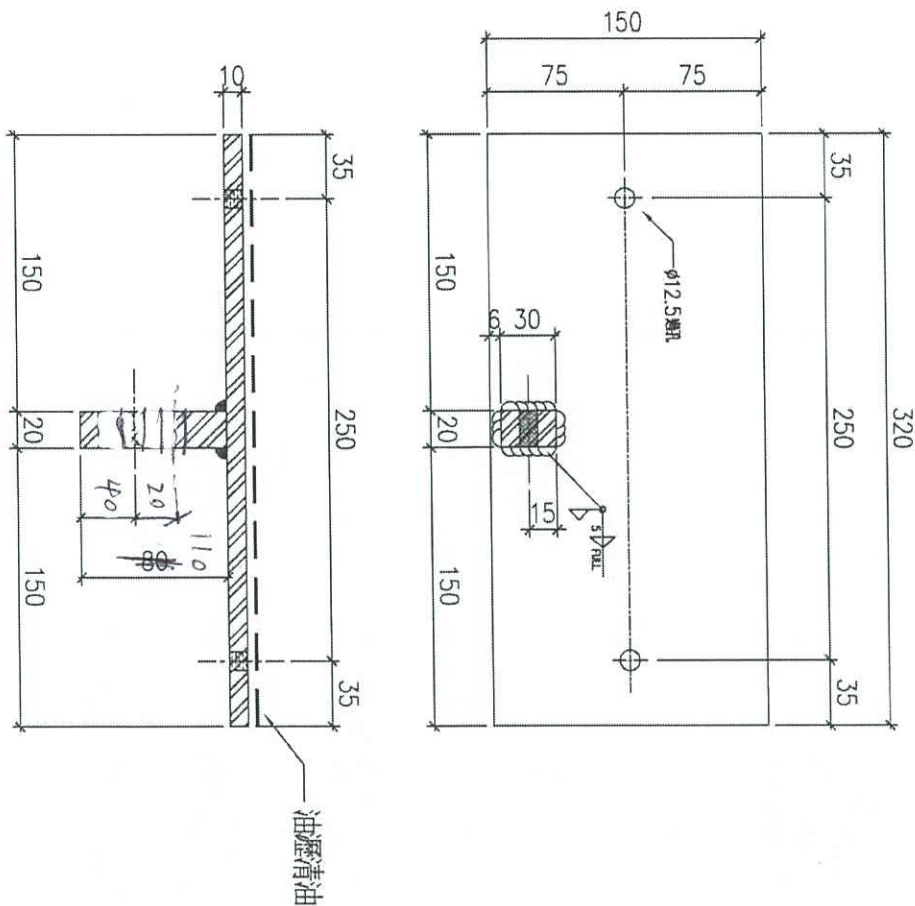
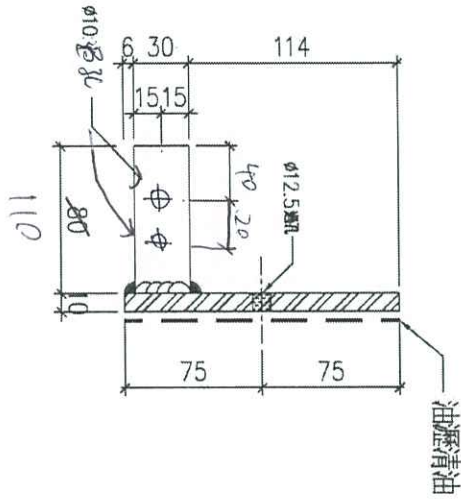
名稱	頂部鐵碼加工圖	制圖	Ivan	2020.11.11	修改	A
材料	10mm+5mm厚鋼板 (S275)	復核	-	-	日期	2020.12.17
顏色	熱浸鋅	批准			圖號	J852-LVA-MS-02



美特鋁質 有限公司  
MIDI Aluminium Fabricator Ltd.

工程號 J852 地盤 亞皆老街

工廠用



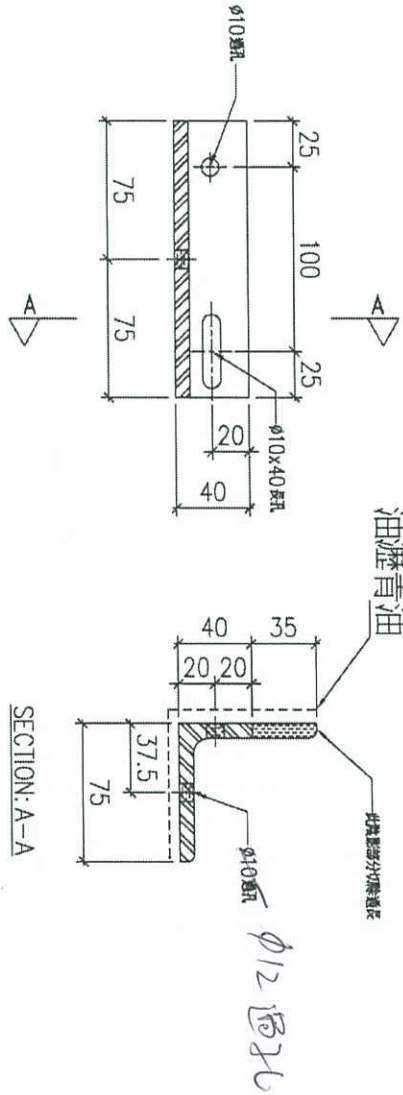
物料編號	GMS-07
數量	5

名稱	頂部鐵碼加工圖	制圖	Ivan	2020.11.11	修改	
材料	10mm+20mm厚鋁板 (S275)	復核	-	-	日期	
顏色	熱浸鋅	批准			圖號	J852-LVA-MS-07



美特鋁質 有限公司  
MIDI Aluminium Fabricator Ltd.

工程號	J852	地盤	亞答老街
-----	------	----	------



物料編號	GMS-10	數量	28
------	--------	----	----

名稱	鐵角加工圖	制圖	Ivan	2020.11.11	修改		
材料	75x75x8mm 厚鐵角 (S275)	復核	-	-	日期		
顏色	熱浸鋅	批准			圖號	J852-LVA-MS-10	