

工程指示 / 要求簡箋(E.I.)

工程指示編號：EI / 2910 / 21

修改版次：-

工程編號：J - 852

工程名稱：亞皆老街中電

工程項目：天花 地盤用鋁板 T3 (5/F)

收件人：生統

發件人：Ant Yeung

日期：2021/1/16

□要求提供 / □確認 事項：

- () 初步鋁料 B.M. () 加工拆圖，然後生產 () 尺寸表
 () 正式鋁料 B.M. () 技術上資料 / 指示 () 報價
 () 配件 B.M. () 樣辦或貨品說明書 () 分判合約
 () 其他：_____

內容：

請按加工圖生產天花鋁板供地盆用 (T3) (5/F)

* 全部暫停噴塗 *

請在 2021.01.20 前完成上列要求。附：19 頁位置圖+ 78 頁

□ 原合約工程包

□ 原合約工程加 / 減賬

□ 新工程報價

原因：-

分發東莞各部門：

- () 生產技術總監 □ 連附件 () 技術部 □ 連附件 () 生產部 □ 連附件 () 機械設計部 □ 連附件
 () 採購部 □ 連附件 () 生產統籌部 □ 連附件 () 小羅 & 清 □ 連附件
 () 質檢部 □ 連附件 () 會計部 □ 連附件 () 報關組 □ 連附件 () 其他 楊榮輝 □ 連附件

分發其他分判：

- (v) 水洪 連附件

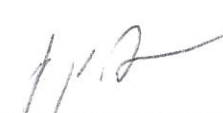
分發香港各部門：

- () 行政部 □ 連附件 () 會計部 □ 連附件 () 統籌部 □ 連附件 () 工程部地盤科文 □ 連附件 祥哥
 () 採購部 □ 連附件 () QS 部 □ 連附件 () 維修部 □ 連附件 () 其他 _____ □ 連附件

傳遞編號：

HK 0037 / 2 |

發件人簽署：

項目經理簽署：


16/11/2020

各座對應露台編號

T1	2-21/F		
	A	B	C
	BAL 4101	4102	4106
	UP	4104	4103 4105

T2	2-21/F		
	A	B	C
	BAL 4202	4201	4206
	UP	4203	4204 4205

T3	2-5/F			6-21/F		
	A	B	C	A	B	C
	BAL 4303	4301	4307A	4302	4301	4307A
	UP	4304	4305 4306	4304	4305	4306

Kiwi

BAR REF: _____
 DATE: _____

ARCHITECT: **ARC**
 ARCHITECTS
 100 QUEEN STREET, SUITE 100
 AUCKLAND, NEW ZEALAND

MAIN CONTRACTOR: **Gammon**

STRUCTURAL ENGINEER: **ARUP**

FAÇADE CONSULTANT: **MEINHARDT**

NOTES:
 1. ALL DIMENSIONS ARE IN METERS.
 2. ALL DIMENSIONS ARE VIEWED FROM OUTSIDE.
 3. ALL DIMENSIONS TO BE VERIFIED ON SITE.
 4. ALL DIMENSIONS TO BE VERIFIED BEFORE FABRICATION.

LEGEND:
 (1) DETAIL WORK NO.
 (2) REFER SHEET NO.
 1. EEL --- FINISHED FLOOR LEVEL
 2. S.L. --- STRUCTURAL FLOOR LEVEL
 3. --- REVERSED DETAIL

GENERAL REVISED: _____
 GENERAL REVISED: _____

JOB NO.: J-852

PROJECT: PROPOSED RESIDENTIAL DEVELOPMENT
 AT 139 - 147 ARGYLE STREET,
 PHIL 6005, 6035 R.P., 6036 R.P.,
 6037 R.P. & 6038 R.P.

TITLE: LOCATION PLAN FOR
 ACOUSTIC & ALUM. CEILING
 (2/F-5/F) (4 OMITTED)

DATE: 02-MAR-2020 SCALE: 1:150

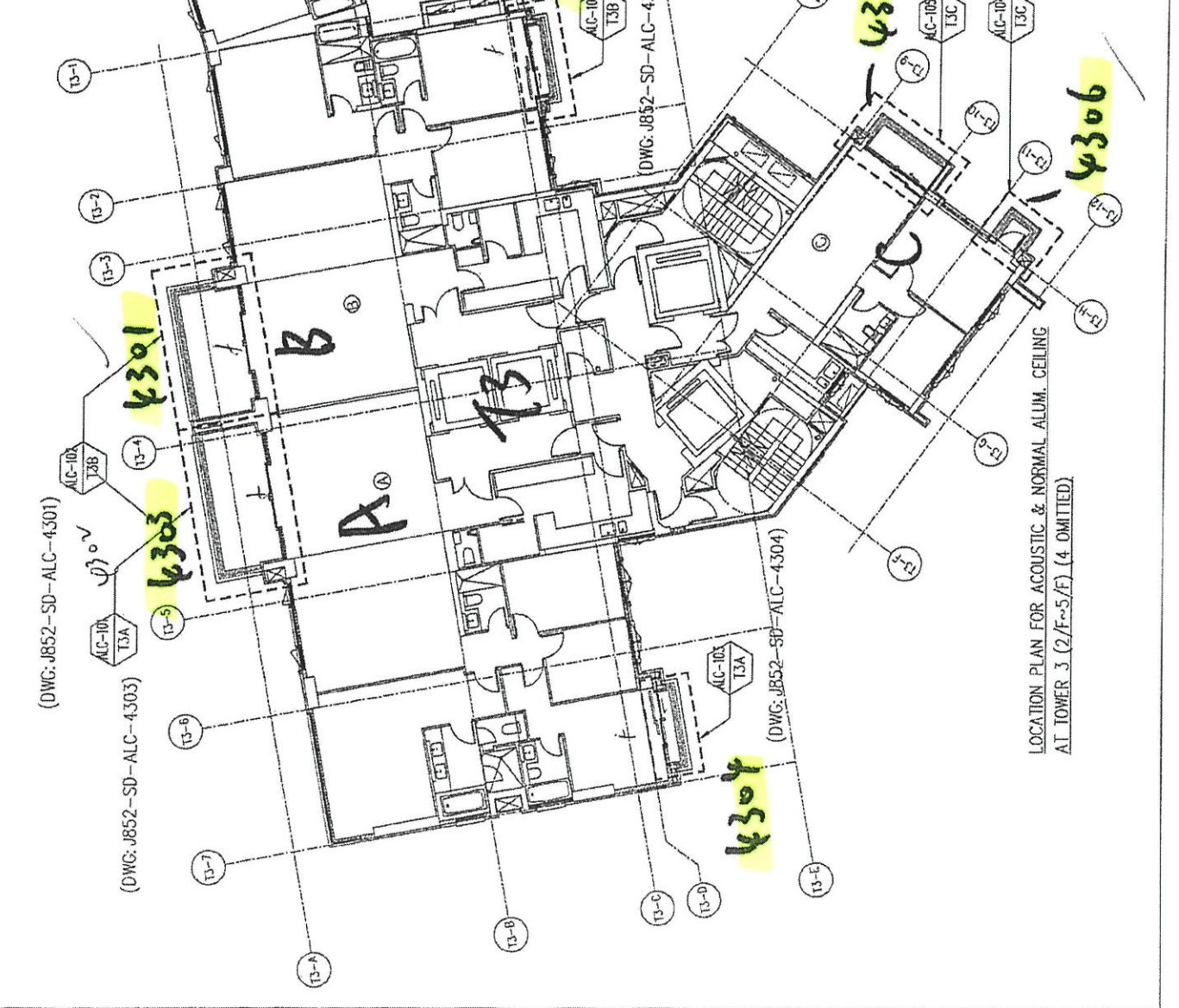
DRAWN BY: LHR CHECKED BY: LWF

英特銘實有限公司
 MIDY
 100 QUEEN STREET, SUITE 100
 AUCKLAND, NEW ZEALAND
 TEL: 09 308 2111 FAX: 09 308 2168

ENC NO.: 852-SD-ALC-3007A REV. B

ACOUSTIC CEILING MARK	FLAT	FLOOR	Q.T.	TOTAL
ALC-101A/T3A	J852-SD-ALC-4303	FLAT A 2/F-5/F	1	1x3=3
ALC-105A/T3C	J852-SD-ALC-4307A	FLAT C 2/F-5/F	1	1x3=3
NORMAL ALUM. CEILING MARK	FLAT	FLOOR	Q.T.	TOTAL
ALC-103/T3A	J852-SD-ALC-4304	FLAT A 2/F-5/F	1	1x3=3
ALC-102A/T3B	J852-SD-ALC-4301A	FLAT B 2/F-5/F	1	1x3=3
ALC-103/T3B	J852-SD-ALC-4305	FLAT B 2/F-5/F	1	1x3=3
ALC-104/T3C	J852-SD-ALC-4306	FLAT C 2/F-5/F	1	1x3=3

T3



2/F PART PLAN
 (TOWER 3)

LOCATION PLAN FOR ACOUSTIC & NORMAL ALUM. CEILING
 AT TOWER 3 (2/F-5/F) (4 OMITTED)

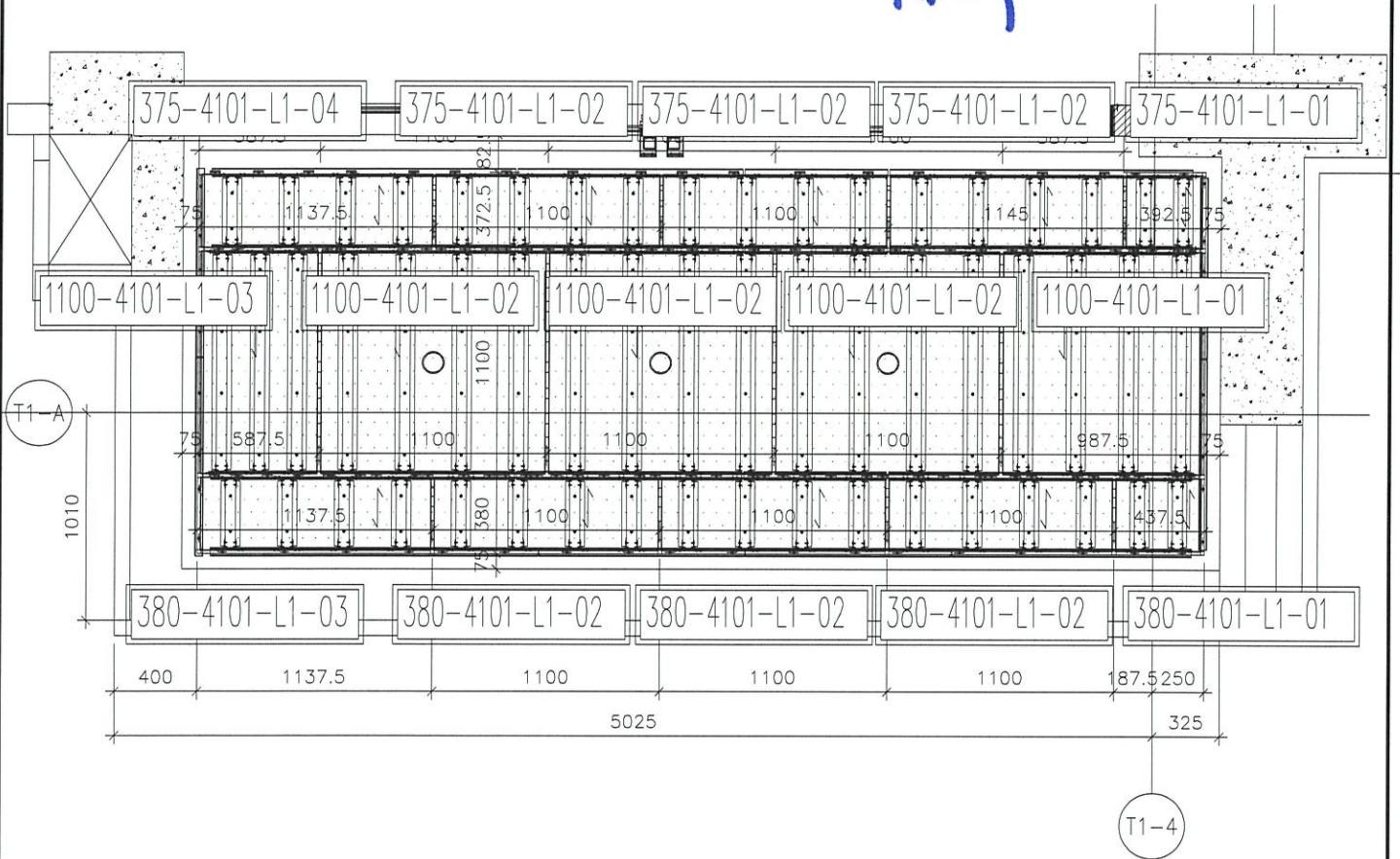


美特鋁質 有限公司
MIDI Aluminium Fabricator Ltd.

工程號 J-852 地盤 亞皆老街/天花

發貨時：一個完整露臺的鋼件
鋁板，打包成一扎，同時出貨
到地盤。

暫停



鋁板位置圖

A BAL 4101=3檔
T1 (3;5;6F)

名稱	4101天花鋁板位置圖	制圖	CJM	2020.10.15	修改		
材料	3mm 厚鋁板	復核	SHUI	2020.10.20	日期		
顏色	UCT201498XL(A)-3	批准			圖號	4101-LP	



美特鋁質 有限公司

MIDI Aluminium Fabricator Ltd.

工程號

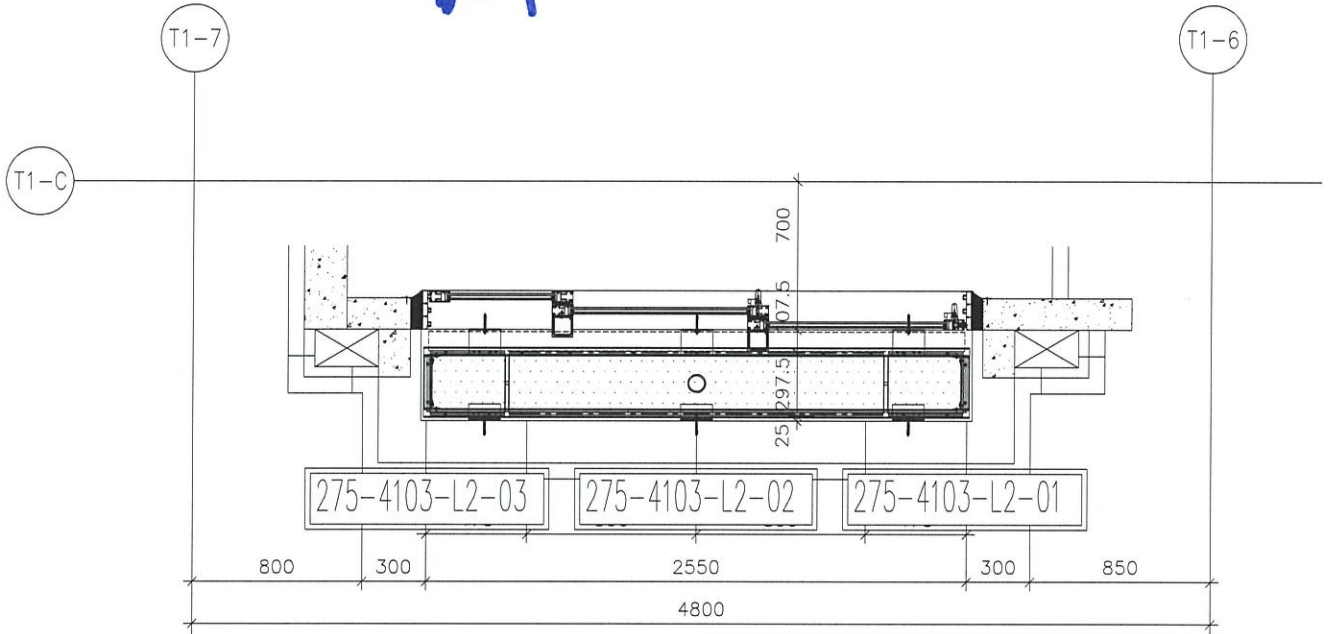
J-852

地盤

亞皆老街/天花

發貨時：一個完整露臺的鋼件
鋁板，打包成一扎，同時出貨
到地盤。

暫停



鋁板位置圖

BWP

4103=3檯
T1 (3F; 5F; 6F)

名稱	4103天花鋁板位置圖	制圖	CJM	2020.10.15	修改		
材料	3mm 鋁	復核	SHUI	2020.10.20	日期		
顏色	UCT201498XL(A)-3	批准			圖號	4103-LP	



美特鋁質 有限公司
MIDI Aluminium Fabricator Ltd.

工程號

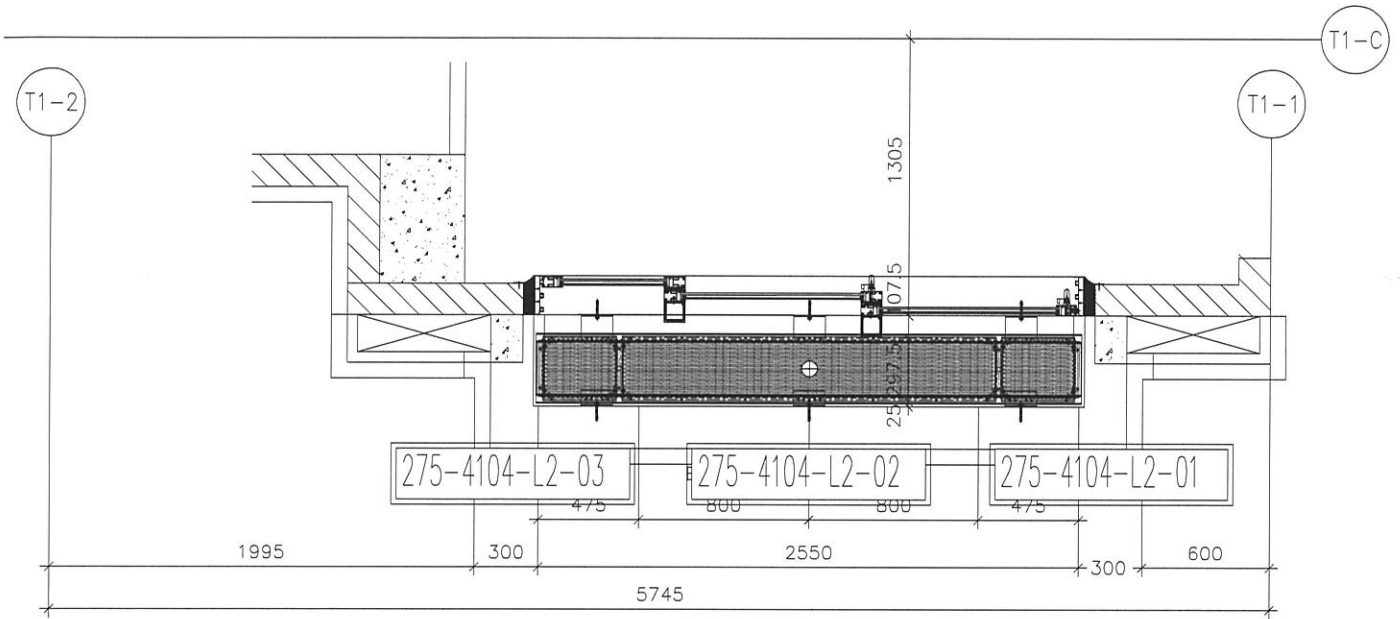
J-852

地盤

亞皆老街/天花

發貨時：一個完整露臺的鋼件
鋁板，打包成一扎，同時出貨
到地盤。

暫估



鋁板位置圖

A up

4104=3檯
T1 (3F; 5F; 6F)

名稱	4104天花鋁板位置圖	制圖	CJM	2020.10.15	修改		
材料	5mm 穿孔板	復核	SHUI	2020.10.20	日期		
顏色	UCT201498XL(A)-3	批準			圖號	4104-LP	



美特鋁質 有限公司

MIDI Aluminium Fabricator Ltd.

工程號

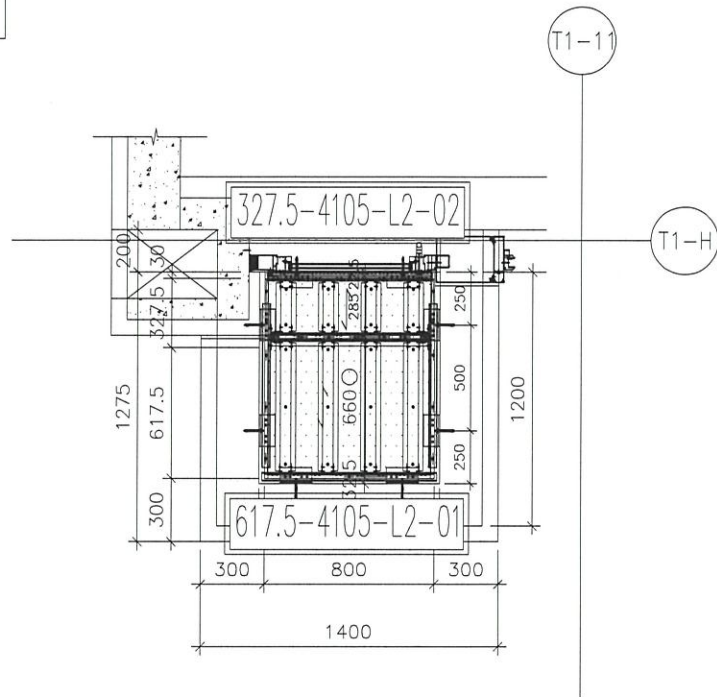
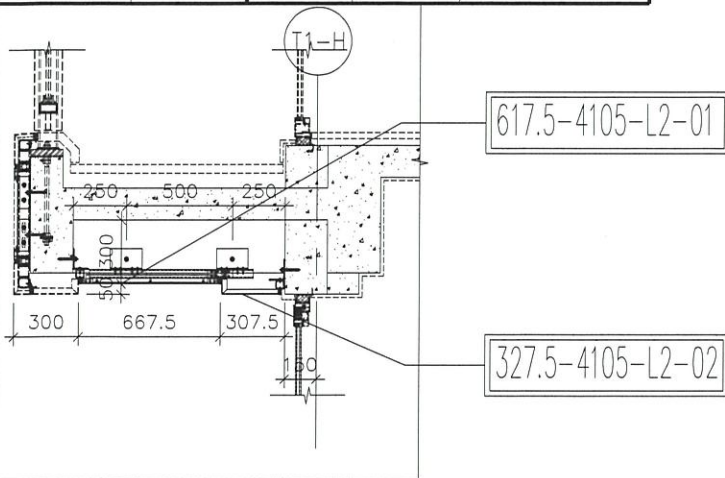
J-852

地盤

亞皆老街/天花

發貨時：一個完整露臺的鋼件
鋁板，打包成一扎，同時出貨
到地盤。

暫停



鋁板位置圖

Cwp

4105=3檯
T1 (3F;5F;6F)

名稱	4105天花鋁板位置圖	制圖	CJM	2020.10.15	修改		
材料	3mm 鋁板	復核	SHUI	2020.10.20	日期		
顏色	UCT201498XL(A)-3	批准			圖號	4105-LP	

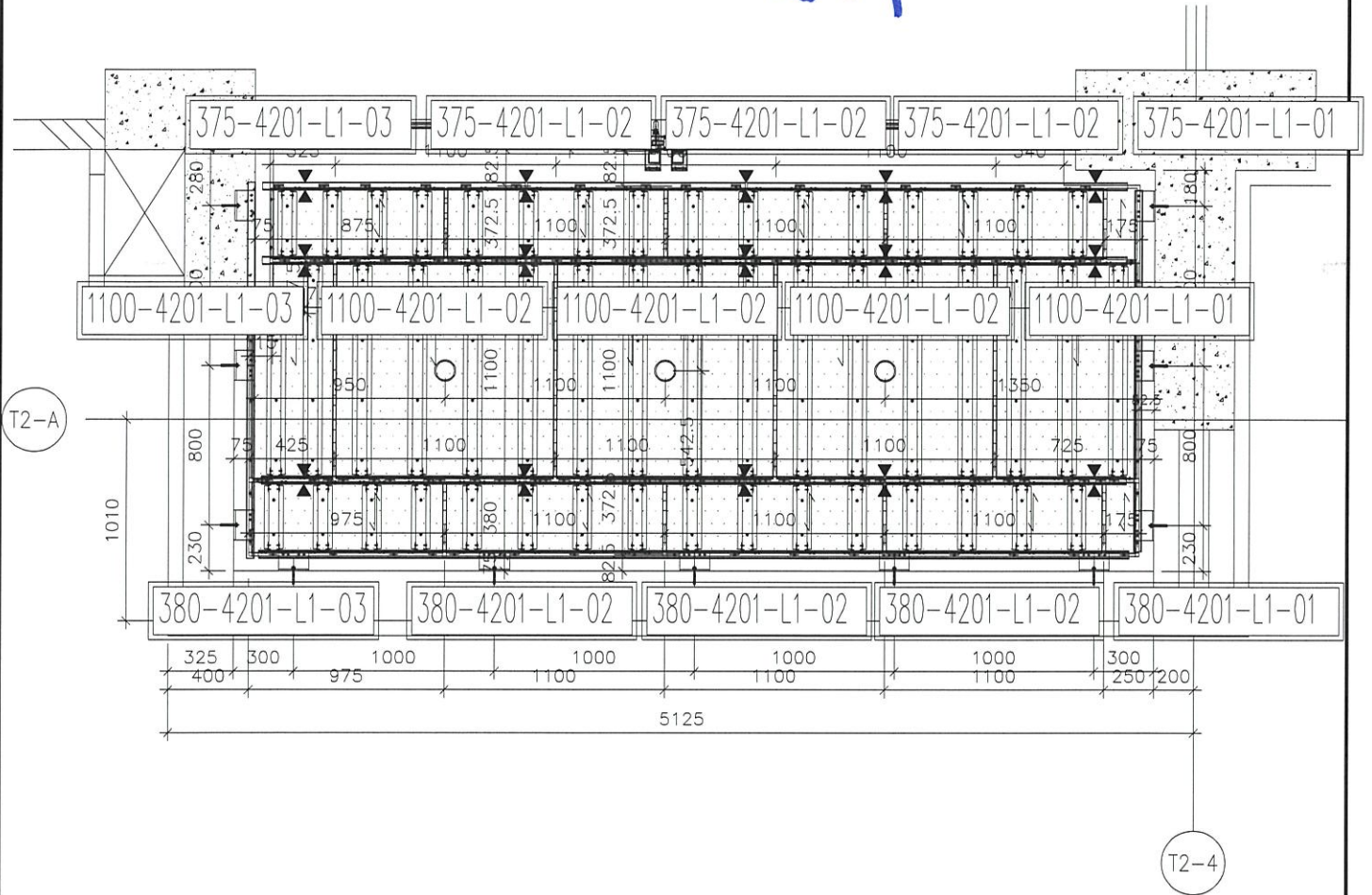


美特鋁質 有限公司
MIDI Aluminium Fabricator Ltd.

工程號 J-852 地盤 亞皆老街/天花

發貨時：一個完整露臺的鋼件
鋁板，打包成一扎，同時出貨
到地盤。

暫停



鋁板位置圖

B BAL

4201=3樁
T2(3;5;6F)

名稱	4201天花鋁板位置圖	制圖	CJM	2020.10.15	修改		
材料	3mm 厚鋁板	復核	SHUI	2020.10.20	日期		
顏色	UCT201498XL(A)-3	批準			圖號	4201-LP	



美特鋁質 有限公司

MIDI Aluminium Fabricator Ltd.

工程號

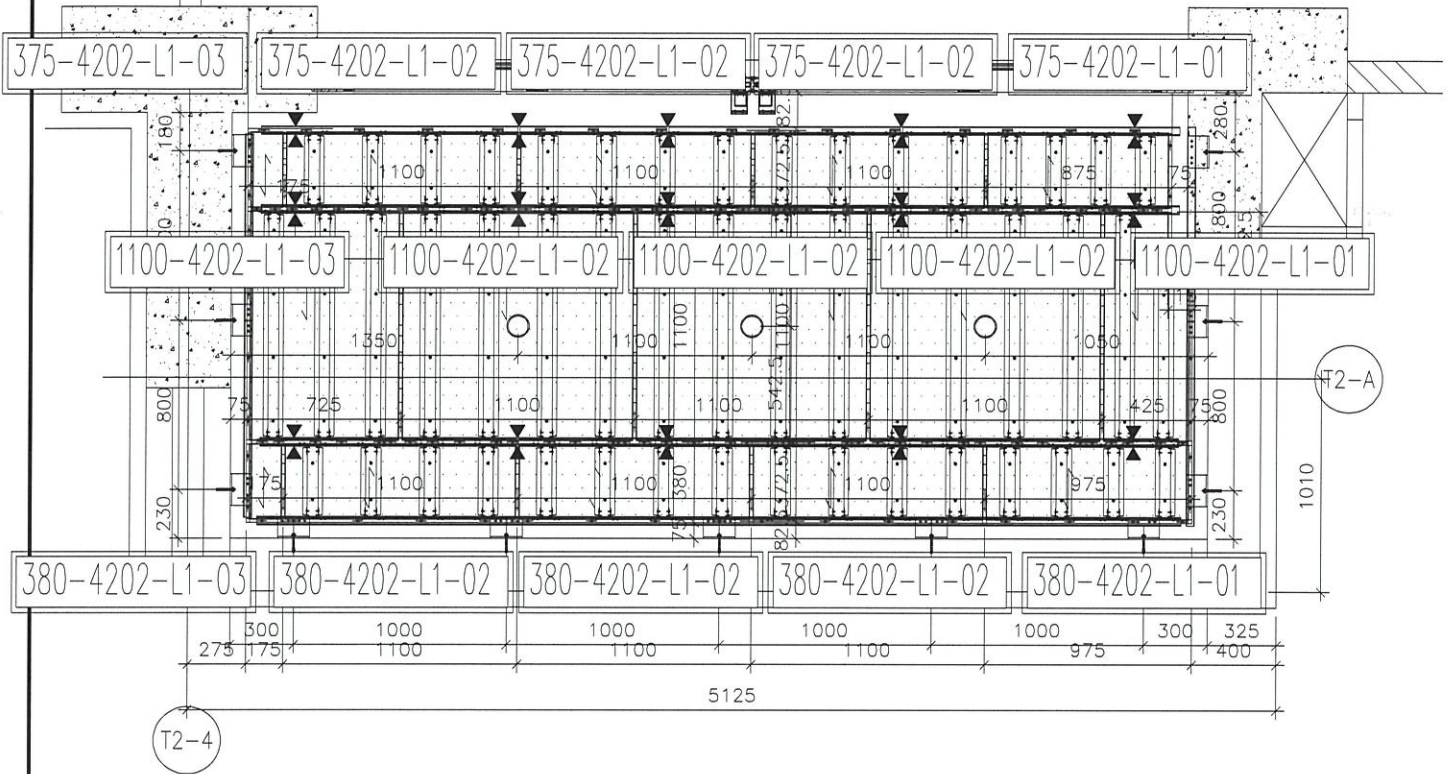
J-852

地盤

亞答老街/天花

發貨時：一個完整露臺的鋼件
鋁板，打包成一扎，同時出貨
到地盤。

暫停



鋁板位置圖

ABAL

4202=3檔
T2(3;5;6F)

名稱	4202天花鋁板位置圖	制圖	CJM	2020.10.15	修改		
材料	3mm 厚鋁板	復核	SHUI	2020.10.20	日期		
顏色	UCT201498XL(A)-3	批準			圖號	4202-LP	



美特鋁質 有限公司

MIDI Aluminium Fabricator Ltd.

工程號

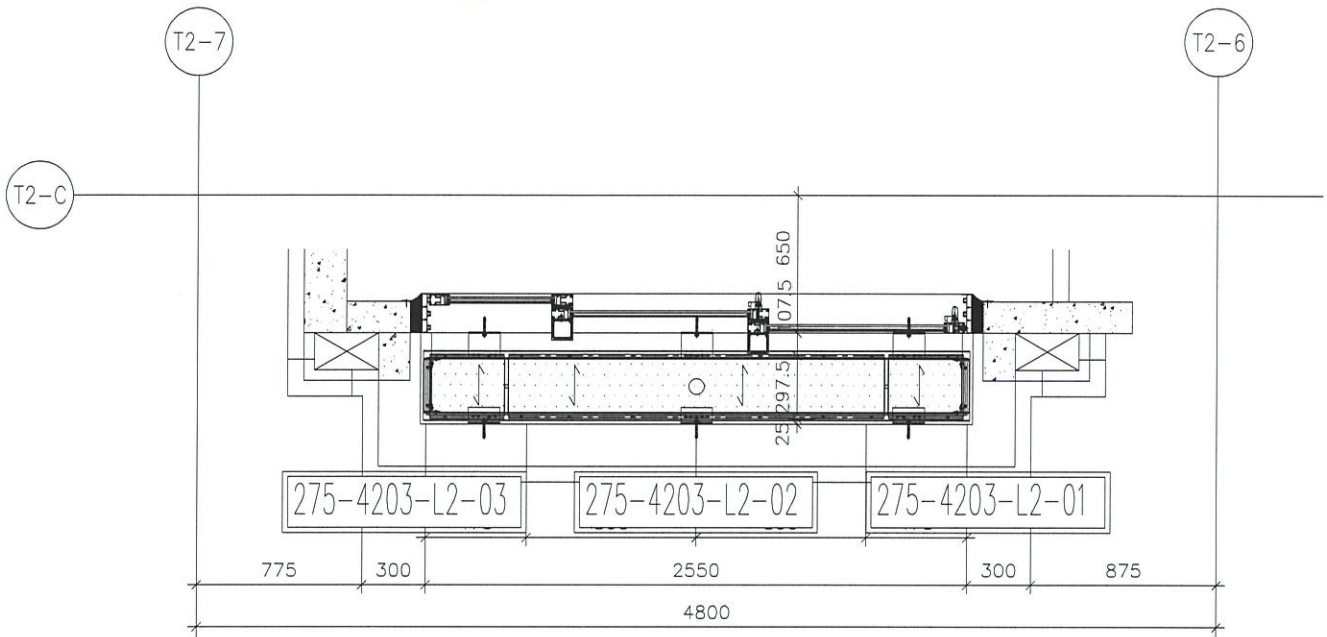
J-852

地盤

亞皆老街/天花

發貨時：一個完整露臺的鋼件
鋁板，打包成一扎，同時出貨
到地盤。

暫停

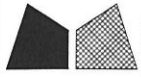


鋁板位置圖

A up

4203=3樁
T2 (3F; 5F; 6F)

名稱	4203天花鋁板位置圖	制圖	CJM	2020.10.15	修改		
材料	3mm 鋁	復核	SHUI	2020.10.20	日期		
顏色	UCT201498XL(A)-3	批准			圖號	4203-LP	



美特鋁質 有限公司
MIDI Aluminium Fabricator Ltd.

工程號

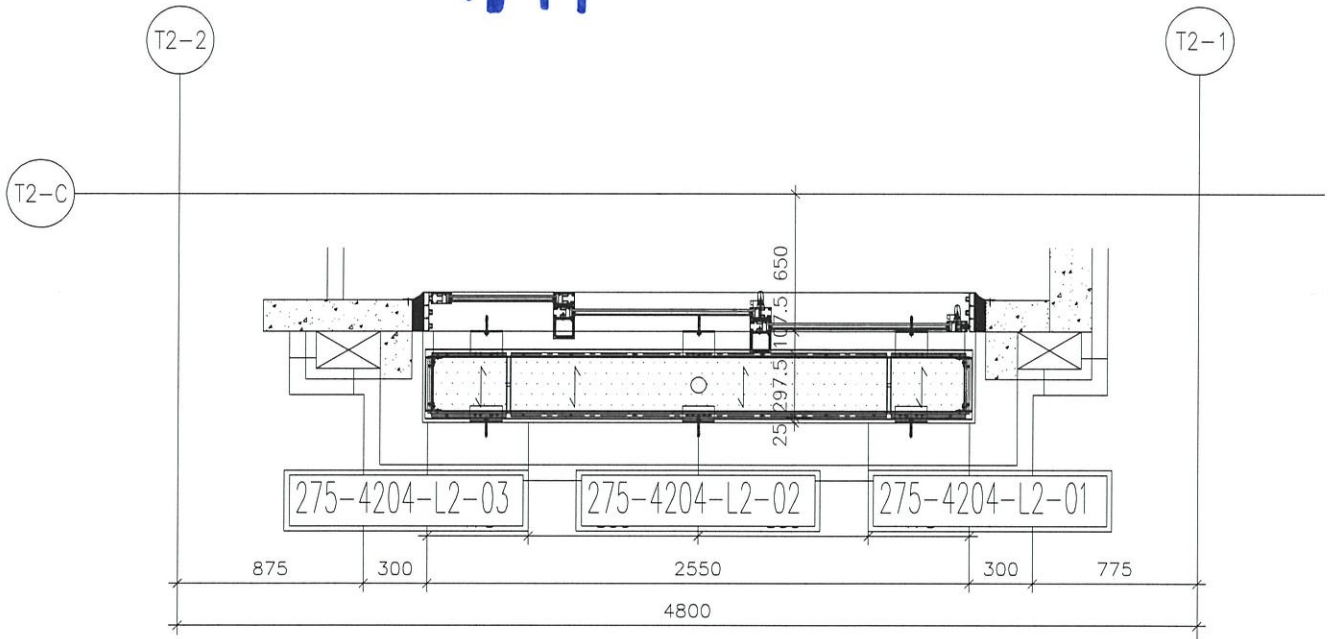
J-852

地盤

亞皆老街/天花

發貨時：一個完整露臺的鋼件
鋁板，打包成一扎，同時出貨
到地盤。

暫停



鋁板位置圖

Bwp

4204=3檯
T2(3F;5F;6F)

名稱	4204天花鋁板位置圖	制圖	CJM	2020.10.15	修改		
材料	3mm 鋁	復核	SHUI	2020.10.20	日期		
顏色	UCT201498XL(A)-3	批准			圖號	4204-LP	



美特鋁質 有限公司
MIDI Aluminium Fabricator Ltd.

工程號

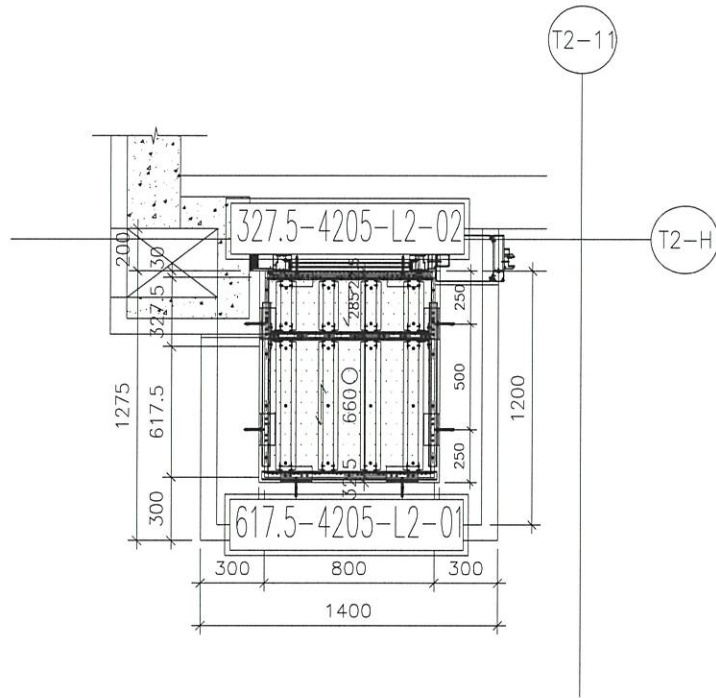
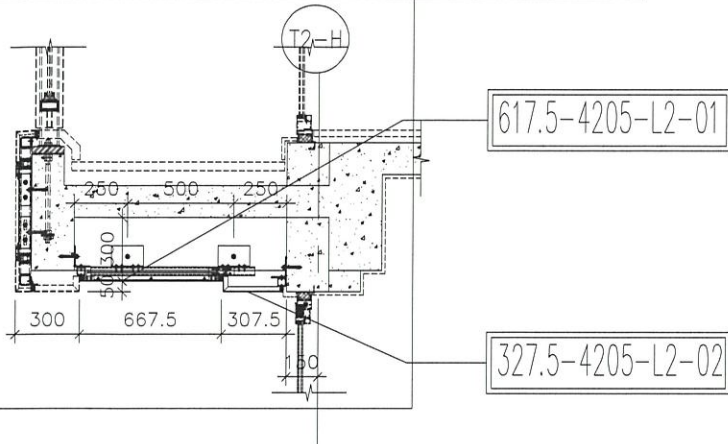
J-852

地盤

亞皆老街/天花

發貨時：一個完整露臺的鋼件
鋁板，打包成一扎，同時出貨
到地盤。

暫停



鋁板位置圖

Cup

4205=3檯
T2(3;5;6F)

名稱	4205天花鋁板位置圖	制圖	CJM	2020.10.15	修改		
材料	3mm 鋁板	復核	SHUI	2020.10.20	日期		
顏色	UCT201498XL(A)-3	批準			圖號	4205-LP	



美特鋁質 有限公司

MIDI Aluminium Fabricator Ltd.

工程號

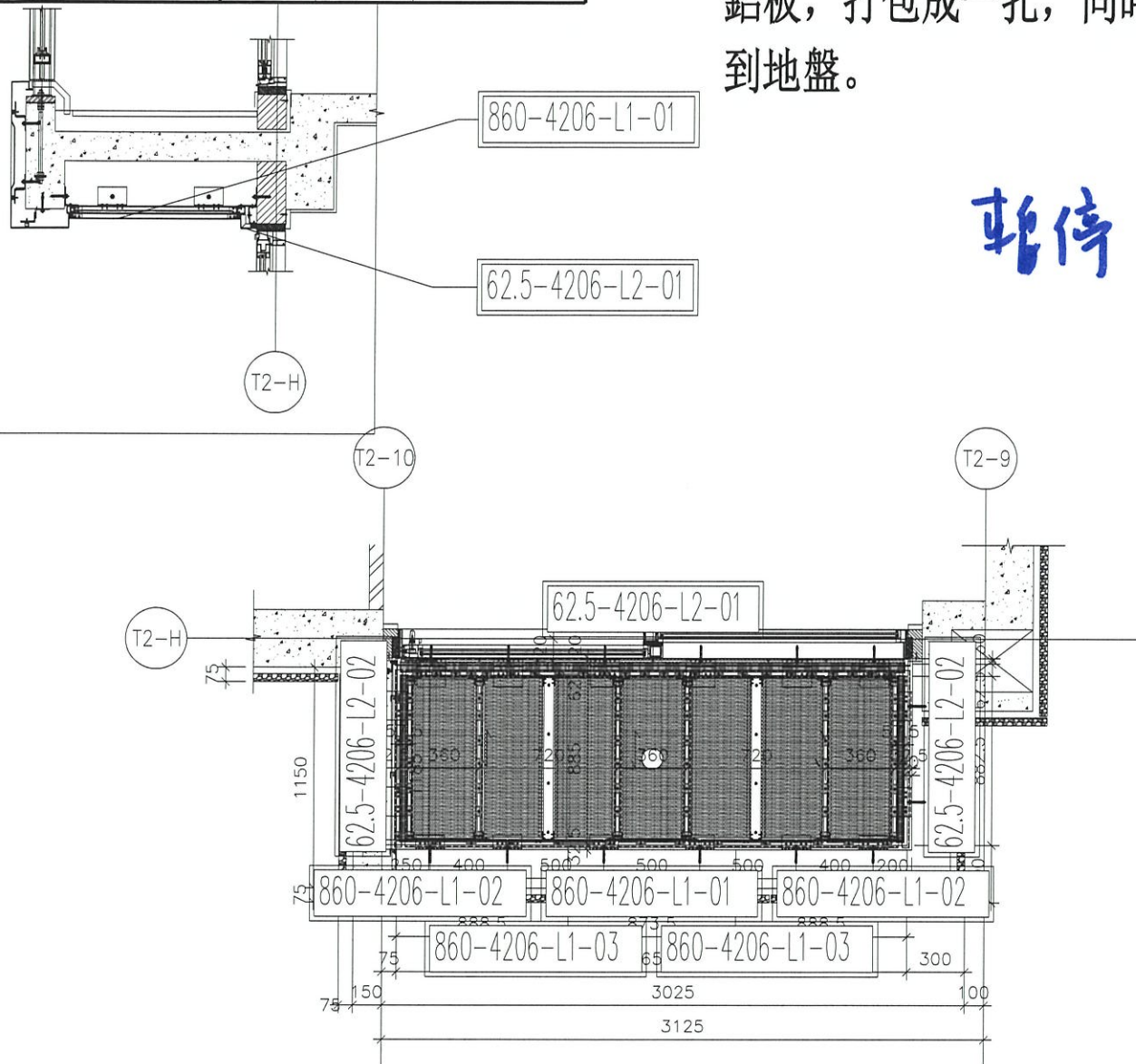
J-852

地盤

亞皆老街/天花

發貨時：一個完整露臺的鋼件
鋁板，打包成一扎，同時出貨
到地盤。

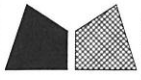
暫停



鋁板位置圖

C BAL 4206=3檔
T2(3;5;6F)

名稱	4206天花鋁板位置圖	制圖	CJM	2020.10.15	修改		
材料	5mm 穿孔鋁板	復核	SHUI	2020.10.20	日期		
顏色	UCT201498XL(A)-3	批准			圖號	4206-LP	



美特鋁質 有限公司
MIDI Aluminium Fabricator Ltd.

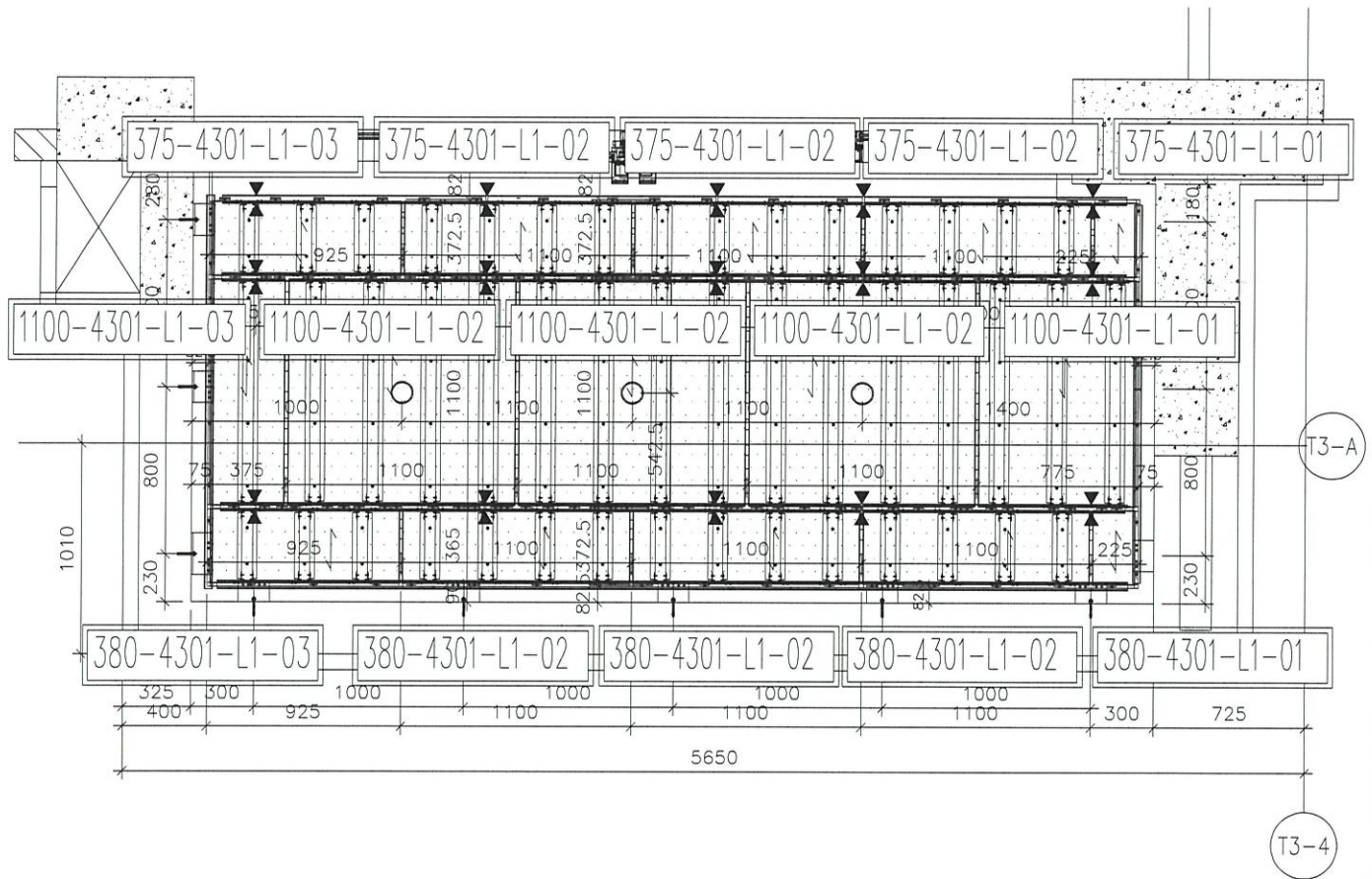
工程號

J-852

地盤

亞皆老街/天花

發貨時：一個完整露臺的鋼件
鋁板，打包成一扎，同時出貨
到地盤。



鋁板位置圖

B BAL

4301=3檯
T3(3,5,6F)

名稱	4301天花鋁板位置圖	制圖	CJM	2020.10.15	修改		
材料	3mm 厚鋁板	復核	SHUI	2020.10.20	日期		
顏色	UCT201498XL(A)-3	批準			圖號	4301-LP	



美特鋁質 有限公司

MIDI Aluminium Fabricator Ltd.

工程號

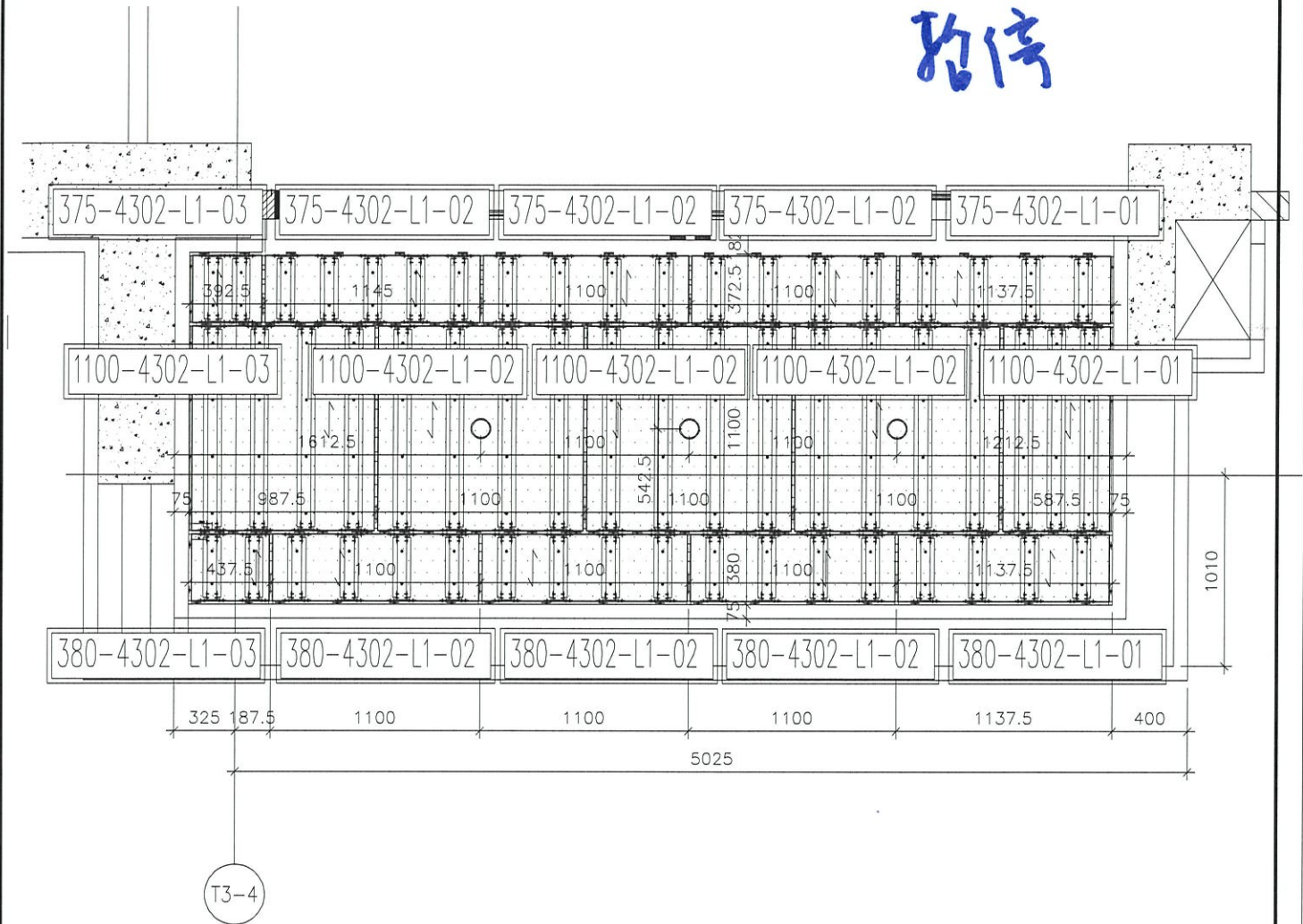
J-852

地盤

亞皆老街/天花

發貨時：一個完整露臺的鋼件
鋁板，打包成一扎，同時出貨
到地盤。

拍貨



鋁板位置圖

A BAL

4302=1檯

T3(6/F)

名稱	4302天花鋁板位置圖	制圖	CJM	2020.10.15	修改		
材料	3mm 厚鋁板	復核	SHUI	2020.10.20	日期		
顏色	UCT201498XL(A)-3	批準			圖號	4302-LP	



美特鋁質 有限公司
MIDI Aluminium Fabricator Ltd.

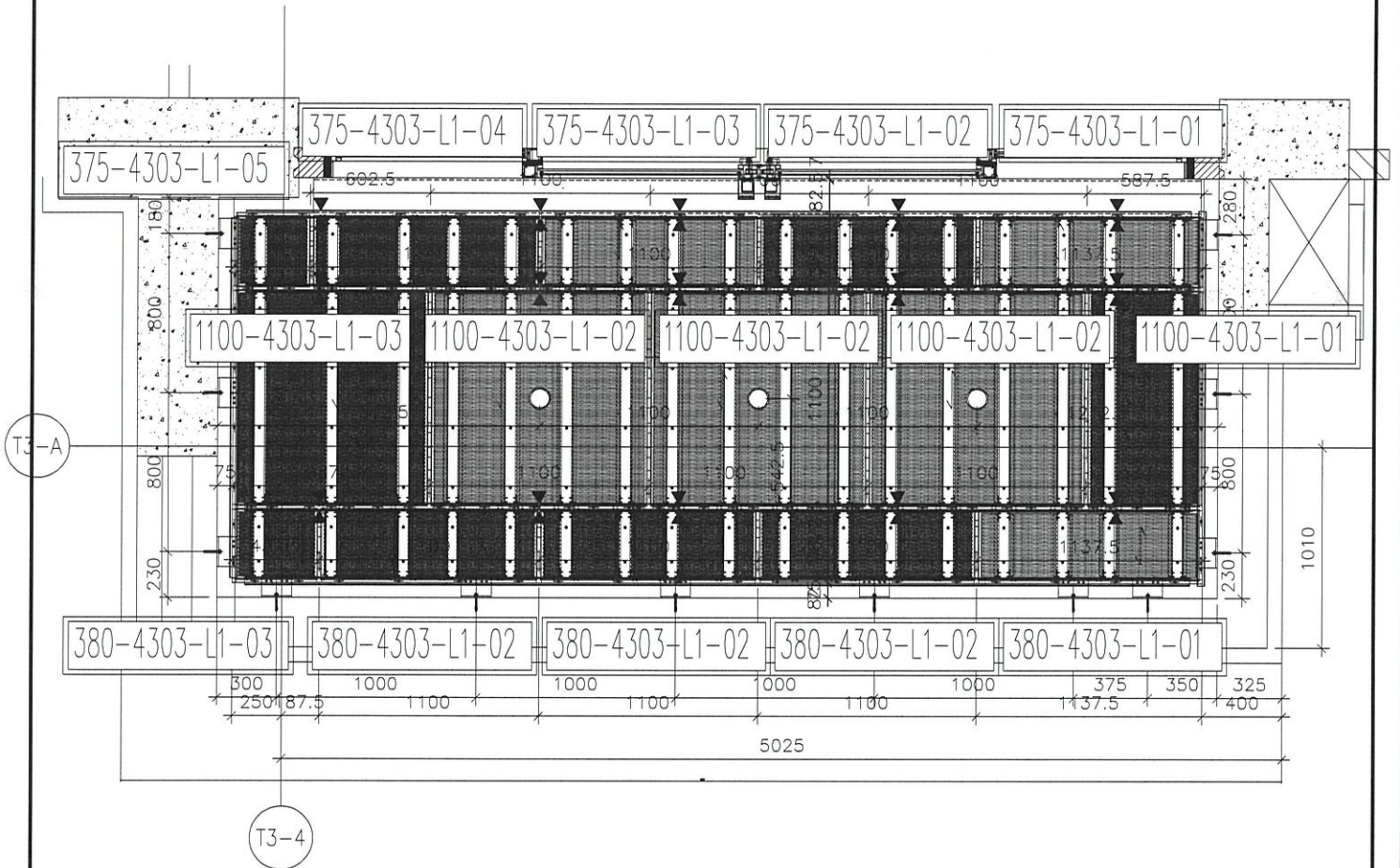
工程號

J-852

地盤

亞皆老街/天花

發貨時：一個完整露臺的鋼件
鋁板，打包成一扎，同時出貨
到地盤。



鋁板位置圖

A BAL

4303=2檯
T3(3/F;5/F)

名稱	4303天花鋁板位置圖	制圖	CJM	2020.10.15	修改		
材料	5mm 穿孔鋁板	復核	SHUI	2020.10.20	日期		
顏色	熱浸鋅	批準			圖號	4303-LP	





美特鋁質 有限公司
MIDI Aluminium Fabricator Ltd.

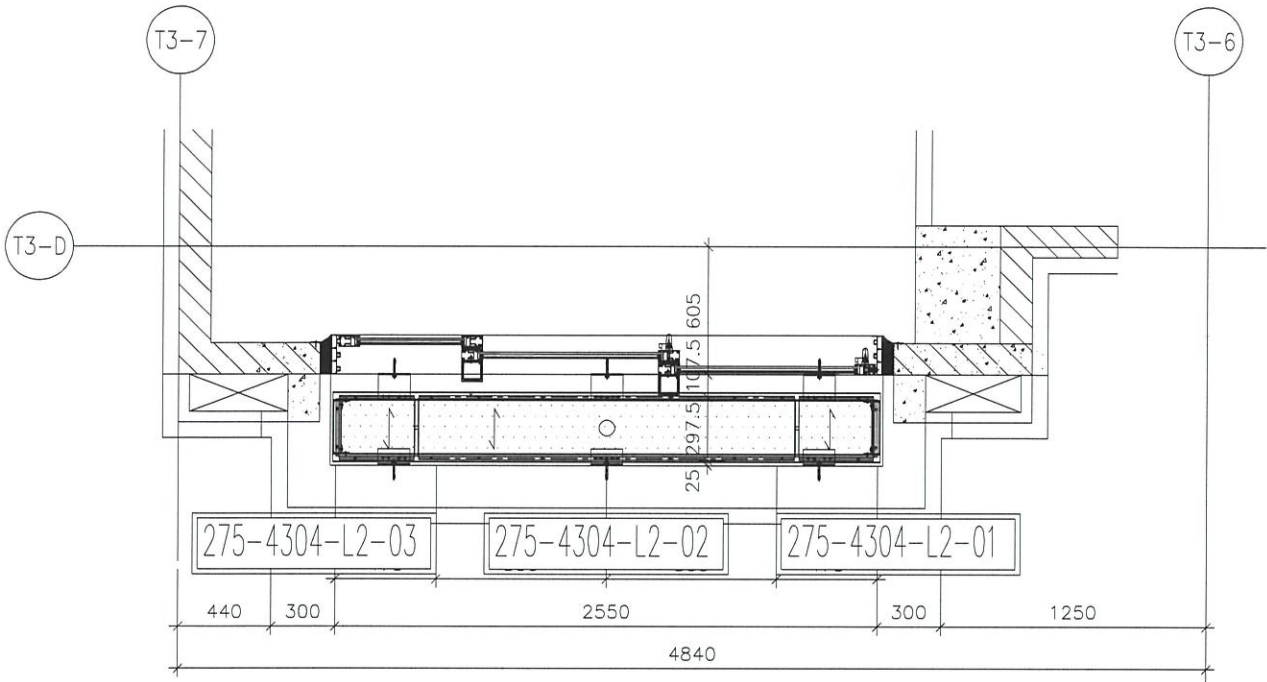
工程號

J-852

地盤

亞皆老街/天花

發貨時：一個完整露臺的鋼件
鋁板，打包成一扎，同時出貨
到地盤。



鋁板位置圖

A up

4304=3檯
T3 (3F; 5F; 6F)

名稱	4304天花鋁板位置圖	制圖	CJM	2020.10.15	修改		
材料	3mm 鋁板	復核	SHUI	2020.10.20	日期		
顏色	UCT201498XL(A)-3	批准			圖號	4304-LP	



美特鋁質 有限公司
MIDI Aluminium Fabricator Ltd.

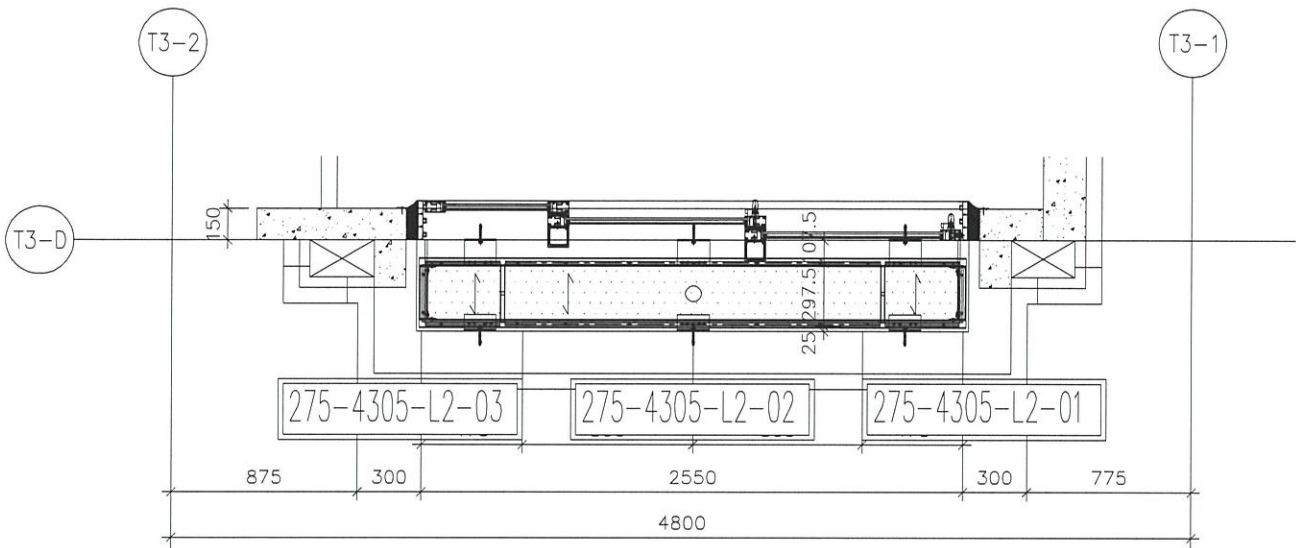
工程號

J-852

地盤

亞皆老街/天花

發貨時：一個完整露臺的鋼件
鋁板，打包成一扎，同時出貨
到地盤。



鋁板位置圖

B up

4305=3檯
T3 (3F; 5F; 6F)

名稱	4305天花鋁板位置圖	制圖	CJM	2020.10.15	修改			
材料	3mm 鋁	復核	SHUI	2020.10.20	日期			
顏色	UCT201498XL(A)-3	批准			圖號	4305-LP		



美特鋁質有限公司
MIDI Aluminium Fabricator Ltd.

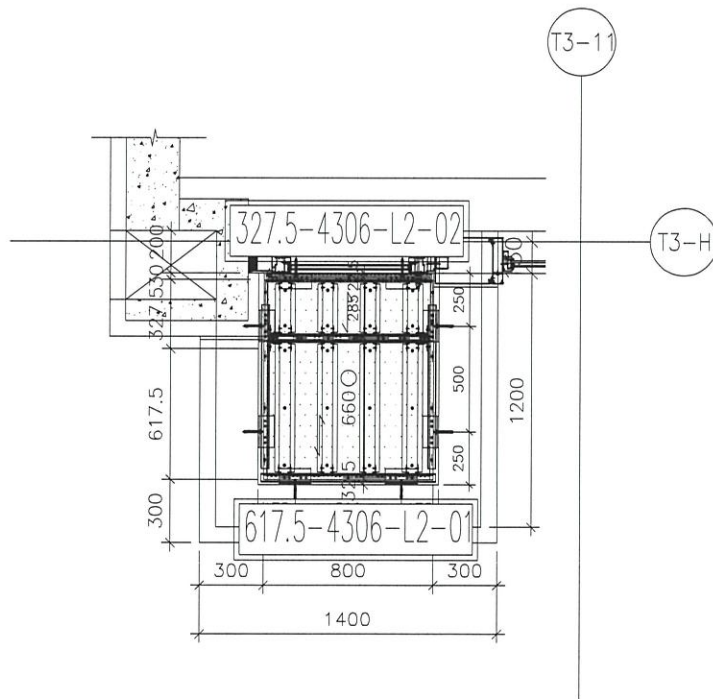
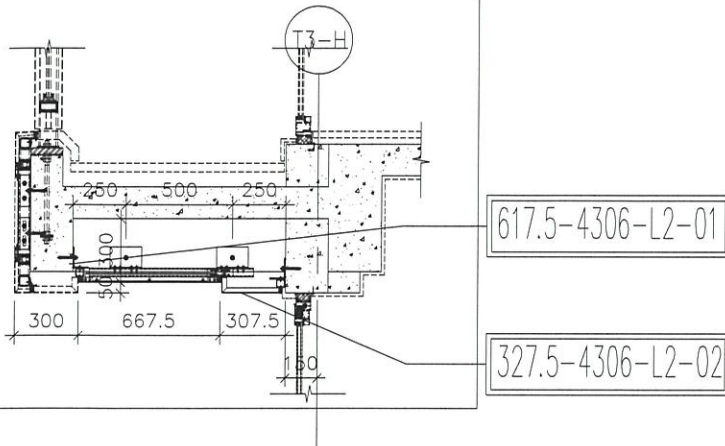
工程號

J-852

地盤

亞皆老街/天花

發貨時：一個完整露臺的鋼件
鋁板，打包成一扎，同時出貨
到地盤。



鋁板位置圖

C up

4306=3檯
T3(3;5;6F)

名稱	4306天花鋁板位置圖	制圖	CJM	2020.10.15	修改		
材料	3mm 鋁板	復核	SHUI	2020.10.20	日期		
顏色	UCT201498XL(A)-3	批準			圖號	4306-LP	



美特鋁質 有限公司

MIDI Aluminium Fabricator Ltd.

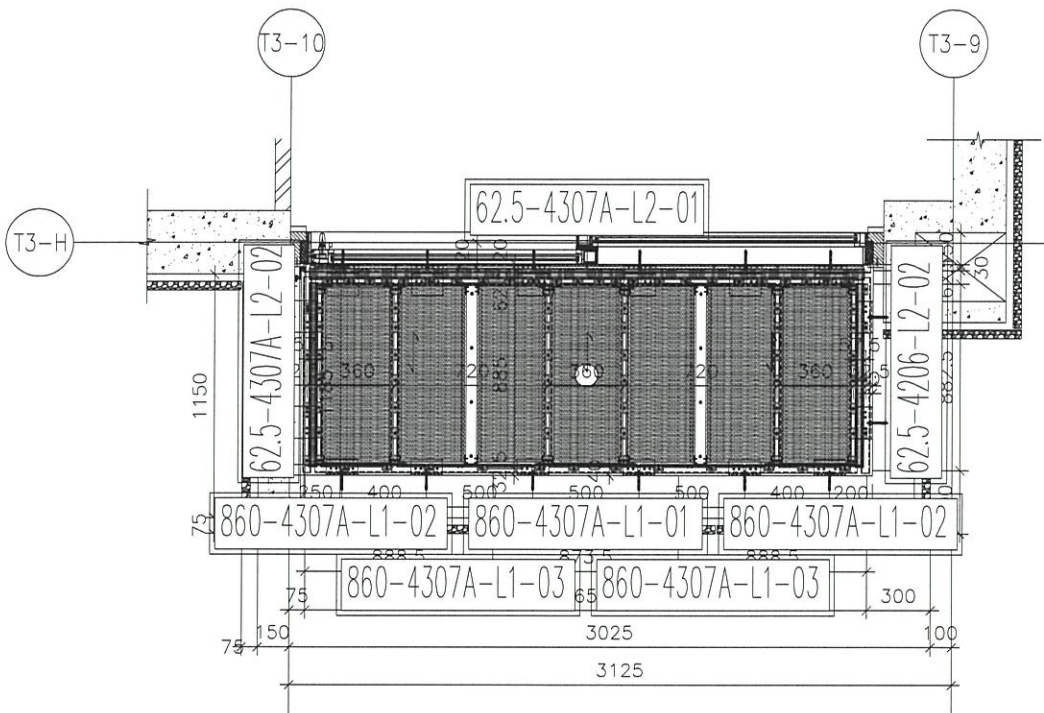
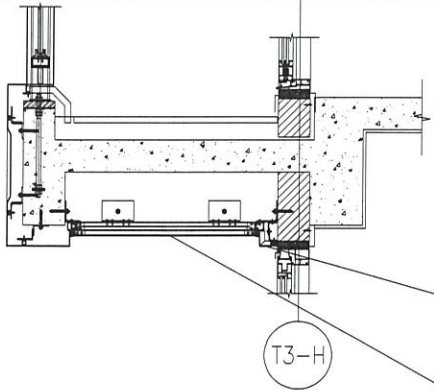
工程號

J-852

地盤

亞皆老街/天花

發貨時：一個完整露臺的鋼件
鋁板，打包成一扎，同時出貨
到地盤。



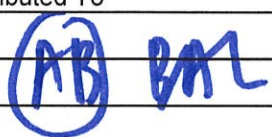
鋁板位置圖

C BAL

4307A=3檯
T3 (3;5;6F)

名稱	4307A天花鋁板位置圖	制圖	CJM	2020.10.15	修改		
材料	5mm 穿孔鋁板	復核	SHUI	2020.10.20	日期		
顏色	UCT201498XL(A)-3	批准			圖號	4307A-LP	

圖則登記表
DRAWING REGISTER

		接收日期 Receiving Date (適用於客戶圖則)									
工程名稱 Project Title:	亞皆老街	年									
	天花4101;4102;4201;4202;4301;4302;4303鋁板項目	月									
工程編號 Project No:	J-852 (天花)	日									
分發予 Distributed To		發出日期 Issued Date									
		年	20								
		月	12								
		日	23								
圖則編號 Drg. No.	圖則名稱 Drawing Title	修訂編號 Revision No.									
X 380-4201-L1-03	4201天花鋁板加工圖	28	-								
X 375-4201-L1-01	4201天花鋁板加工圖	29	-								
X 375-4201-L1-03	4201天花鋁板加工圖	30	-								
X 1100-4202-L1-01	4202天花鋁板加工圖	31	-								
X 1100-4202-L1-03	4202天花鋁板加工圖	32	-								
X 380-4202-L1-01	4202天花鋁板加工圖	33	-								
X 380-4202-L1-03	4202天花鋁板加工圖	34	-								
X 375-4202-L1-01	4202天花鋁板加工圖	35	-								
X 375-4202-L1-03	4202天花鋁板加工圖	36	-								
1100-4301-L1-01	4301天花鋁板加工圖	37	-								
1100-4301-L1-03	4301天花鋁板加工圖	38	-								
380-4301-L1-01	4301天花鋁板加工圖	39	-								
380-4301-L1-03	4301天花鋁板加工圖	40	-								
375-4301-L1-01	4301天花鋁板加工圖	41	-								
375-4301-L1-03	4301天花鋁板加工圖	42	-								
X 1100-4302-L1-01	4302天花鋁板加工圖	43	-								
X 1100-4302-L1-03	4302天花鋁板加工圖	44	-								
X 380-4302-L1-01	4302天花鋁板加工圖	45	-								
X 380-4302-L1-03	4302天花鋁板加工圖	46	-								
X 375-4302-L1-01	4302天花鋁板加工圖	47	-								
X 375-4302-L1-03	4302天花鋁板加工圖	48	-								
X 1100-4303-L1-01	4303天花鋁板加工圖	49	-								
1100-4303-L1-02	4303天花鋁板加工圖	50	-								
1100-4303-L1-03	4303天花鋁板加工圖	51	-								
380-4303-L1-01	4303天花鋁板加工圖	52	-								
380-4303-L1-02	4303天花鋁板加工圖	53	-								
380-4303-L1-03	4303天花鋁板加工圖	54	-								

380-4303-L1-04

BM編號:		工程號:	J852	計算:	CJM	日期:	2020/12/23	送呈:						
地盤用鋁板B.M.表		地盤名稱:	亞皆老街	核對:		日期:		副本:						
修改版次:		項目類別:	ACU(天花鋁板)-4101;4102;4201;4202;4301;4302;4303-BP01	A/C Code:	總V.F.:	日期:	3099.03	此BM依據**拆圖資料計算						
序號	修改內容	鋁板圖號	鋁板名稱	顏色	實用	後備	總數	總重量	單件展開面積		總展開面積	單件V.F.	總V.F.	備註
									平方米	平方米				
1	4101	1100-4101-L1-01	3mm厚鋁板	UCT201498XL(A)-3	3		3	50.008	2.050	6.151	6.151	1.152	3.456	
2		1100-4101-L1-02	3mm厚鋁板	UCT201498XL(A)-3	9		9	221.507	3.027	27.246	27.246	1.288	11.594	
3		1100-4101-L1-03	3mm厚鋁板	UCT201498XL(A)-3	3		3	33.556	1.376	4.127	4.127	0.698	2.094	
4		380-4101-L1-01	3mm厚鋁板	UCT201498XL(A)-3	3		3	9.060	0.371	1.114	1.114	0.189	0.568	
5		380-4101-L1-02	3mm厚鋁板	UCT201498XL(A)-3	9		9	65.739	0.898	8.086	8.086	0.463	4.163	
6		380-4101-L1-03	3mm厚鋁板	UCT201498XL(A)-3	3		3	18.408	0.755	2.264	2.264	0.475	1.424	
7		375-4101-L1-01	3mm厚鋁板	UCT201498XL(A)-3	3		3	8.582	0.352	1.056	1.056	0.171	0.513	
8		375-4101-L1-02	3mm厚鋁板	UCT201498XL(A)-3	3		3	22.391	0.918	2.754	2.754	0.481	1.443	
9		375-4101-L1-03	3mm厚鋁板	UCT201498XL(A)-3	6		6	43.826	0.898	5.391	5.391	0.463	2.775	
10		375-4101-L1-04	3mm厚鋁板	UCT201498XL(A)-3	3		3	22.232	0.912	2.735	2.735	0.475	1.424	
14	4102	1100-4102-L1-01	3mm厚鋁板	UCT201498XL(A)-3	3		3	32.635	1.338	4.014	4.014	0.457	1.371	
15		1100-4102-L1-02	3mm厚鋁板	UCT201498XL(A)-3	9		9	221.507	3.027	27.246	27.246	1.288	11.594	
16		1100-4102-L1-03	3mm厚鋁板	UCT201498XL(A)-3	3		3	38.875	1.594	4.782	4.782	0.911	2.733	
17		380-4102-L1-01	3mm厚鋁板	UCT201498XL(A)-3	3		3	14.239	0.584	1.751	1.751	0.388	1.164	
18		380-4102-L1-02	3mm厚鋁板	UCT201498XL(A)-3	9		9	65.739	0.898	8.086	8.086	0.463	4.163	
19		380-4102-L1-03	3mm厚鋁板	UCT201498XL(A)-3	3		3	8.715	0.357	1.072	1.072	0.103	0.309	
20		375-4102-L1-01	3mm厚鋁板	UCT201498XL(A)-3	3		3	14.239	0.584	1.751	1.751	0.388	1.164	
21		375-4102-L1-02	3mm厚鋁板	UCT201498XL(A)-3	9		9	65.739	0.898	8.086	8.086	0.463	4.163	
22		375-4102-L1-03	3mm厚鋁板	UCT201498XL(A)-3	3		3	12.539	0.514	1.542	1.542	0.103	0.309	
26			1100-4201-L1-01	3mm厚鋁板	UCT201498XL(A)-3	3		3	42.563	1.745	5.235	5.235	0.854	2.562
27	1100-4201-L1-02		3mm厚鋁板	UCT201498XL(A)-3	9		9	221.507	3.027	27.246	27.246	1.288	11.594	
28	1100-4201-L1-03		3mm厚鋁板	UCT201498XL(A)-3	3		3	28.947	1.187	3.561	3.561	0.514	1.541	
29	380-4201-L1-01		3mm厚鋁板	UCT201498XL(A)-3	3		3	6.272	0.257	0.771	0.771	0.083	0.248	

BM編號:		工程號:	J852	計算:	CJM	日期:	2020/12/23	送呈:						
修改內容:		地盤名稱:	亞皆老街	核對:		日期:		副本:						
項目類別:		ACU(天花鋁板)-4101;4102;4201;4202;4301;4302;4303-BP01			總V.F.:	165.80	總重量:	3099.03						
修改版次:		A/C Code:				此BM依據**拆圖資料計算								
序號	修改內容	鋁板圖號	鋁板名稱	顏色	實用	後備	總數	總重量	單件展開面積		總展開面積	單件V.F.	總V.F.	備註
									平方米	平方米				
30	4201	380-4201-L1-02	3mm厚鋁板	UCT201498XL(A)-3	9		9	65.739	0.898	8.086	8.086	0.463	4.163	
31		380-4201-L1-03	3mm厚鋁板	UCT201498XL(A)-3	3		3	16.682	0.684	2.052	2.052	0.409	1.226	
32		375-4201-L1-01	3mm厚鋁板	UCT201498XL(A)-3	3		3	6.272	0.257	0.771	0.771	0.083	0.248	
33		375-4201-L1-02	3mm厚鋁板	UCT201498XL(A)-3	9		9	65.739	0.898	8.086	8.086	0.463	4.163	
34		375-4201-L1-03	3mm厚鋁板	UCT201498XL(A)-3	3		3	20.505	0.841	2.522	2.522	0.409	1.226	
38		1100-4202-L1-01	3mm厚鋁板	UCT201498XL(A)-3	3		3	34.053	1.396	4.189	4.189	0.514	1.541	
39		1100-4202-L1-02	3mm厚鋁板	UCT201498XL(A)-3	9		9	221.507	3.027	27.246	27.246	1.288	11.594	
40		1100-4202-L1-03	3mm厚鋁板	UCT201498XL(A)-3	3		3	37.457	1.536	4.607	4.607	0.854	2.562	
41		380-4202-L1-01	3mm厚鋁板	UCT201498XL(A)-3	3		3	14.770	0.606	1.817	1.817	0.409	1.226	
42		380-4202-L1-02	3mm厚鋁板	UCT201498XL(A)-3	9		9	65.739	0.898	8.086	8.086	0.463	4.163	
43		380-4202-L1-03	3mm厚鋁板	UCT201498XL(A)-3	3		3	8.184	0.336	1.007	1.007	0.083	0.248	
44		375-4202-L1-01	3mm厚鋁板	UCT201498XL(A)-3	3		3	13.707	0.562	1.686	1.686	0.368	1.103	
45		375-4202-L1-02	3mm厚鋁板	UCT201498XL(A)-3	9		9	65.739	0.898	8.086	8.086	0.463	4.163	
46		375-4202-L1-03	3mm厚鋁板	UCT201498XL(A)-3	3		3	12.008	0.492	1.477	1.477	0.083	0.248	
50		1100-4301-L1-01	3mm厚鋁板	UCT201498XL(A)-3	3		3	43.981	1.803	5.410	5.410	0.911	2.733	
51		1100-4301-L1-02	3mm厚鋁板	UCT201498XL(A)-3	9		9	221.507	3.027	27.246	27.246	1.288	11.594	
52		1100-4301-L1-03	3mm厚鋁板	UCT201498XL(A)-3	3		3	27.529	1.129	3.386	3.386	0.457	1.371	
53		380-4301-L1-01	3mm厚鋁板	UCT201498XL(A)-3	3		3	6.803	0.279	0.837	0.837	0.103	0.309	
54		380-4301-L1-02	3mm厚鋁板	UCT201498XL(A)-3	9		9	65.739	0.898	8.086	8.086	0.463	4.163	
55		380-4301-L1-03	3mm厚鋁板	UCT201498XL(A)-3	3		3	16.151	0.662	1.987	1.987	0.388	1.164	
56		375-4301-L1-01	3mm厚鋁板	UCT201498XL(A)-3	3		3	6.803	0.279	0.837	0.837	0.103	0.309	
57		375-4301-L1-02	3mm厚鋁板	UCT201498XL(A)-3	9		9	65.739	0.898	8.086	8.086	0.463	4.163	
58		375-4301-L1-03	3mm厚鋁板	UCT201498XL(A)-3	3		3	19.974	0.819	2.457	2.457	0.388	1.164	

BM編號:		工程號:	1852	計算:	CJM	日期:	2020/12/23	送呈:			
修改版次:		地盤名稱:	亞皆老街	核對:		日期:		副本:			
項目類別:		ACU(天花鋁板)-4101;4102;4201;4202;4301;4302;4303-BP01			總V.F.:	165.80	總重量:	3099.03			
修改版次:		A/C Code:				此BM依據**拆圖資料計算					
序號	修改內容	鋁板圖號	鋁板名稱	顏色	實用	後備	總數	總重量	單件展開面積		備註
									平方米	平方米	
62		1100-4302-L1-01	3mm厚鋁板	UCT201498XL(A)-3	1		1	14.660	1.803	0.911	
63		1100-4302-L1-02	3mm厚鋁板	UCT201498XL(A)-3	3		3	73.836	3.027	1.288	
64		1100-4302-L1-03	3mm厚鋁板	UCT201498XL(A)-3	1		1	9.176	1.129	0.457	
65		380-4302-L1-01	3mm厚鋁板	UCT201498XL(A)-3	1		1	2.268	0.279	0.103	
66	4302	380-4302-L1-02	3mm厚鋁板	UCT201498XL(A)-3	3		3	21.913	0.898	0.463	
67		380-4302-L1-03	3mm厚鋁板	UCT201498XL(A)-3	1		1	5.384	0.662	0.388	
68		375-4302-L1-01	3mm厚鋁板	UCT201498XL(A)-3	1		1	2.268	0.279	0.103	
69		375-4302-L1-02	3mm厚鋁板	UCT201498XL(A)-3	3		3	21.913	0.898	0.463	
70		375-4302-L1-03	3mm厚鋁板	UCT201498XL(A)-3	1		1	6.658	0.819	0.388	
74		1100-4303-L1-01	5mm厚鋁板	UCT201498XL(A)-3	2		2	42.958	1.585	1.396	
75		1100-4303-L1-02	5mm厚鋁板	UCT201498XL(A)-3	6		6	246.119	3.027	1.288	
76		1100-4303-L1-03	5mm厚鋁板	UCT201498XL(A)-3	2		2	49.892	1.841	1.152	
77		380-4303-L1-01	5mm厚鋁板	UCT201498XL(A)-3	2		2	18.329	0.676	0.475	
78	4303	380-4303-L1-02	5mm厚鋁板	UCT201498XL(A)-3	6		6	73.043	0.898	0.463	
79		380-4303-L1-03	5mm厚鋁板	UCT201498XL(A)-3	2		2	12.192	0.450	0.189	
80		375-4303-L1-01	5mm厚鋁板	UCT201498XL(A)-3	2		2	18.329	0.676	0.475	
81		375-4303-L1-02	5mm厚鋁板	UCT201498XL(A)-3	6		6	73.043	0.898	0.463	
82		375-4303-L1-03	5mm厚鋁板	UCT201498XL(A)-3	2		2	15.909	0.587	0.171	

總計: 198 3099.03 354.13 165.80

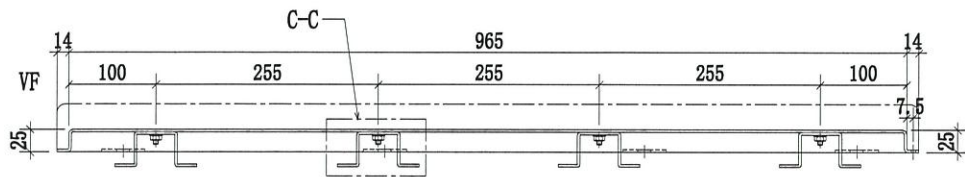
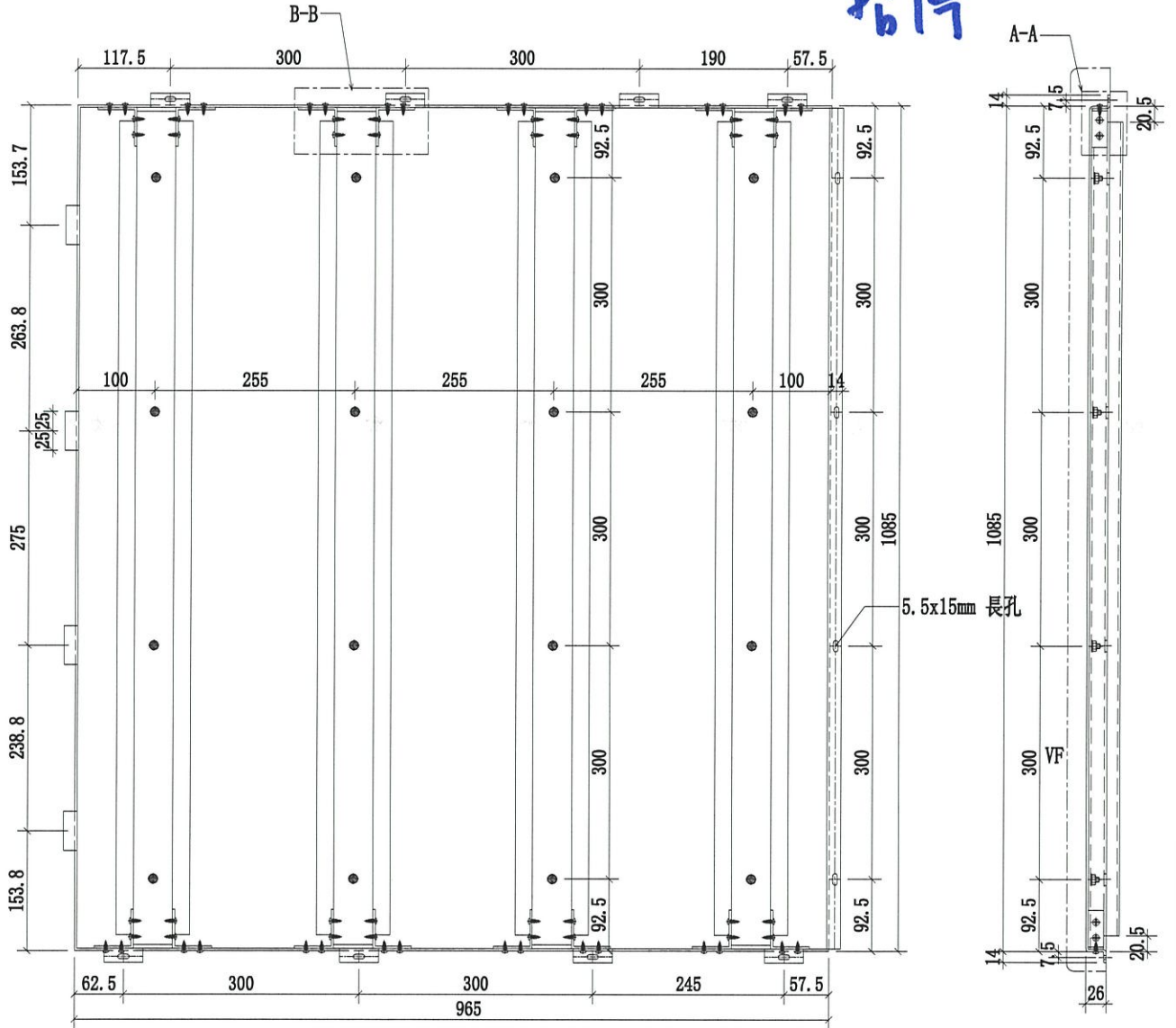


美特鋁質有限公司
MIDI Aluminium Fabricator Ltd.

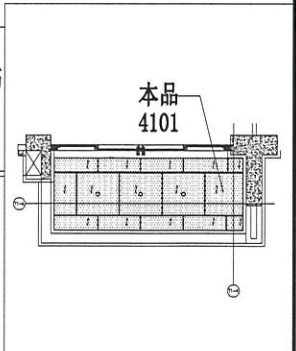
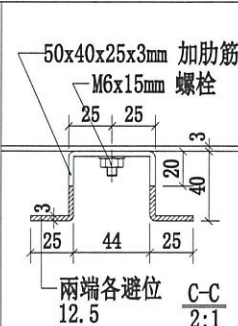
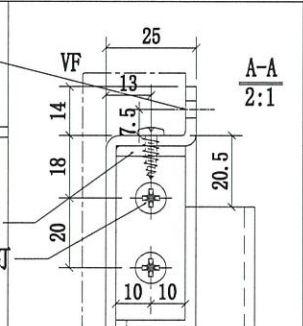
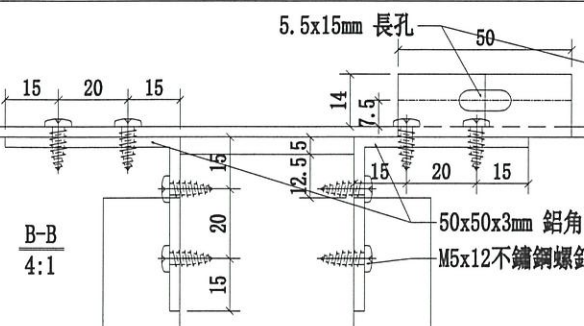
序號	物料編號	數量	使用位置	樓層
1	1100-4101-L1-01	3	J852-SD-ALC-4101	T1/(3F~6F)

工程號 J-852 地盤 亞皆老街/天花

暫停



A BAL



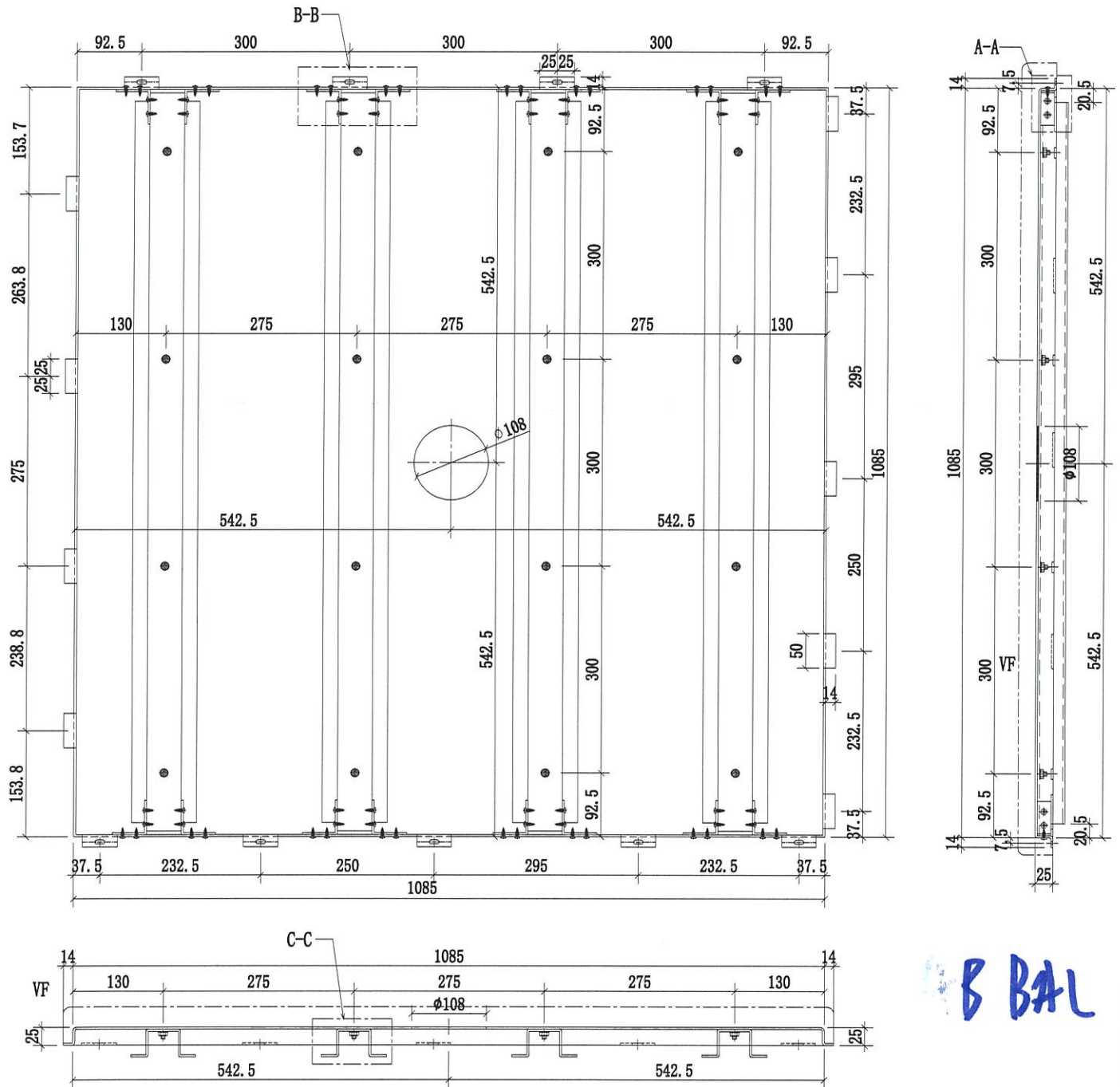
名稱	4101 天花鋁板加工圖	制圖	CJM	2020.10.15	修改		
材料	3mm 厚鋁板	復核	SHUI	2020.10.20	日期		
顏色	UCT201498XL(A)-3	批准			圖號	1100-4101-L1-01	



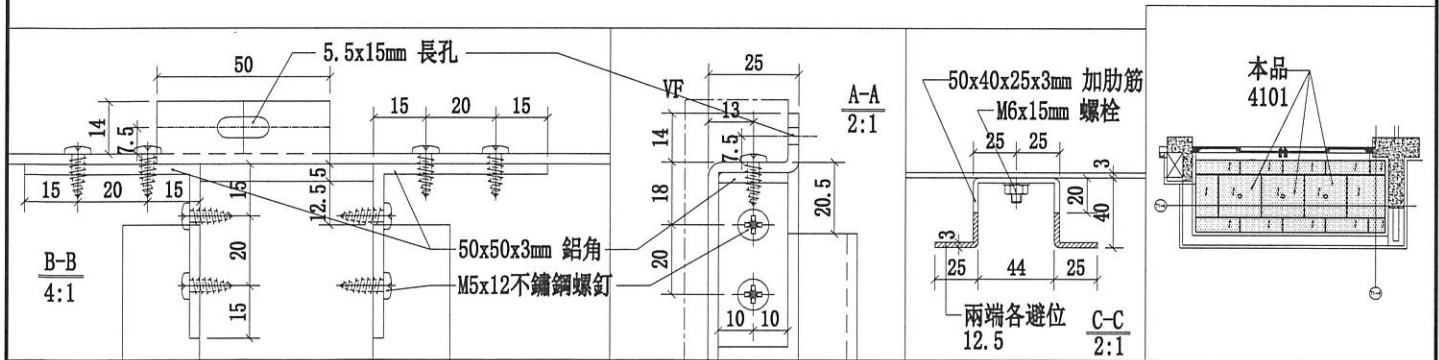
美特鋁質 有限公司
MIDI Aluminium Fabricator Ltd.

數量詳見：
1100-4101-L1-02-1

工程號 J-852 地盤 亞皆老街/天花



B BAL



名稱	4101 天花鋁板加工圖	制圖	CJM	2020.10.15	修改		
材料	3mm 厚鋁板	復核	SHUI	2020.10.20	日期		
顏色	UCT201498XL(A)-3	批準			圖號	1100-4101-L1-02	



美特鋁質 有限公司

MIDI Aluminium Fabricator Ltd.

工程號

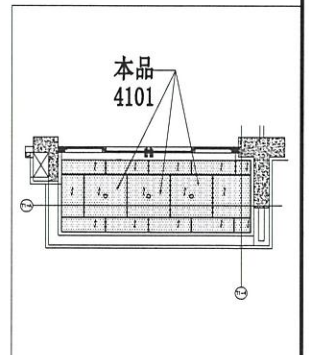
J-852

地盤

亞皆老街/天花

序號	物料編號	數量	使用位置	樓層
1	1100-4101-L1-02	9	J852-SD-ALC-4101	T1/(3F~6F)
2	1100-4102-L1-02	9	J852-SD-ALC-4102	T1/(3F~6F)
3	1100-4201-L1-02	9	J852-SD-ALC-4201	T2/(3F~6F)
4	1100-4202-L1-02	9	J852-SD-ALC-4202	T2/(3F~6F)
5	1100-4301-L1-02	9 3	J852-SD-ALC-4301	T3/(3F~6F) 5/F
6	1100-4302-L1-02	3	J852-SD-ALC-4302	T3/(6F)
		48 3		

B BAL



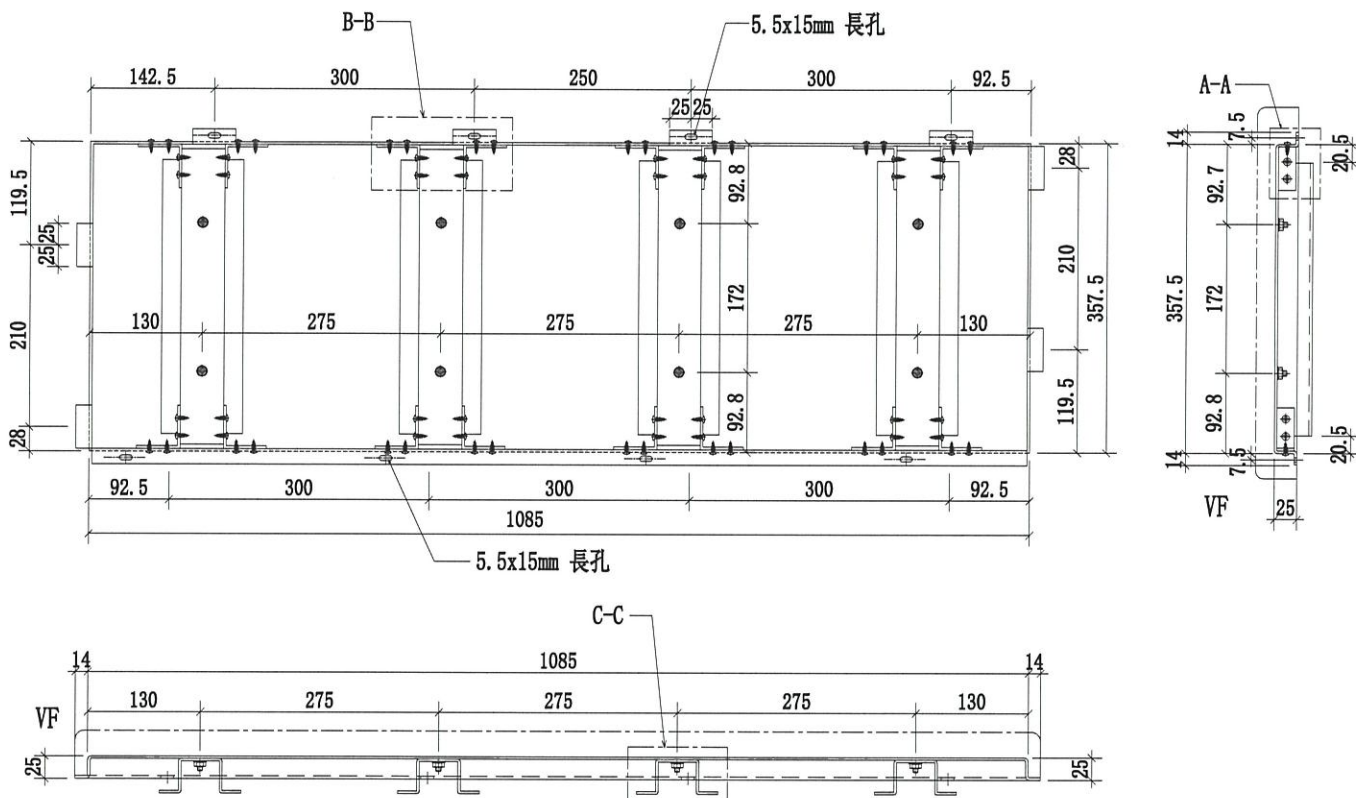
名稱	4101 天花鋁板加工圖	制圖	CJM	2020.10.15	修改			
材料	3mm 厚鋁板	復核	SHUI	2020.10.20	日期			
顏色	UCT201498XL(A)-3	批準			圖號	1100-4101-L1-02-1		



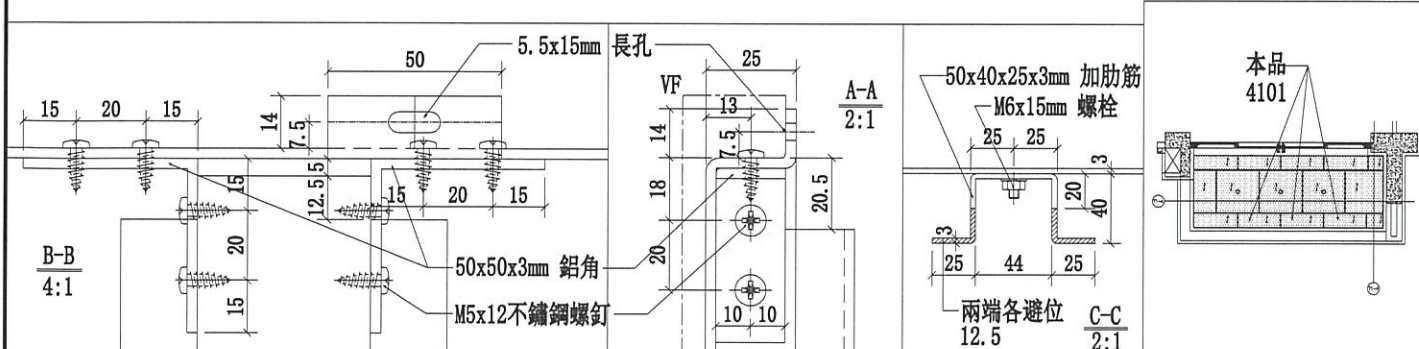
美特鋁質 有限公司
MIDI Aluminium Fabricator Ltd.

工程號 J-852 地盤 亞皆老街/天花

序號	物料編號	數量	使用位置	樓層
1	380-4101-L1-02	9	J852-SD-ALC-4101	T1/(3F~6F)
2	380-4102-L1-02	9	J852-SD-ALC-4102	T1/(3F~6F)
3	380-4201-L1-02	9	J852-SD-ALC-4201	T2/(3F~6F)
4	380-4202-L1-02	9	J852-SD-ALC-4202	T2/(3F~6F)
5	380-4301-L1-02	93	J852-SD-ALC-4301	T3/(3F~6F) 5/F
6	380-4302-L1-02	3	J852-SD-ALC-4302	T3/(6F)
		48	3	



B B A L



名稱	4101天花鋁板加工圖	制圖	CJM	2020.10.15	修改		
材料	3mm 厚鋁板	復核	SHUI	2020.10.20	日期		
顏色	UCT201498XL(A)-3	批准			圖號	380-4101-L1-02	

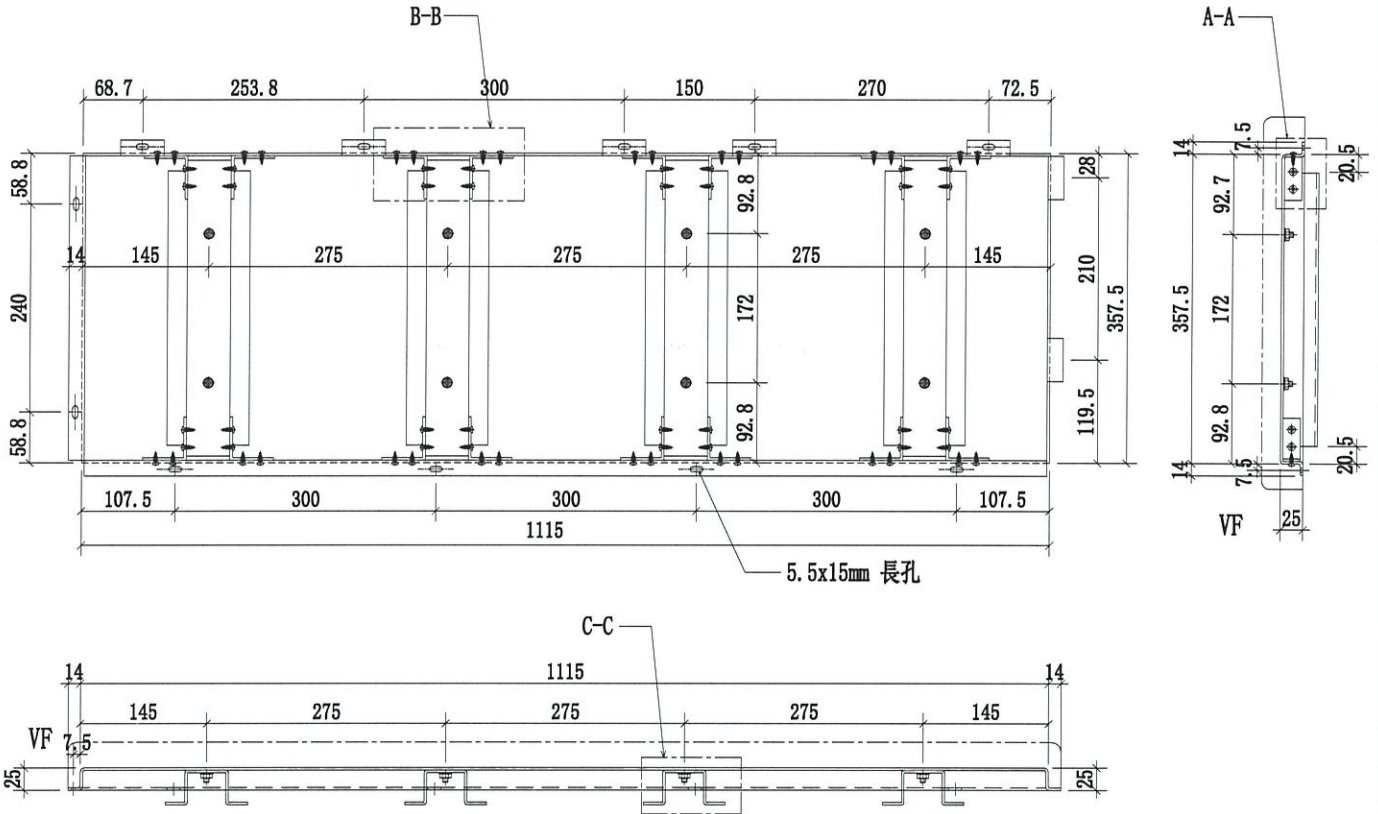


美特鋁質有限公司
MIDI Aluminium Fabricator Ltd.

序號	物料編號	數量	使用位置	樓層
1	380-4101-L1-03	3	J852-SD-ALC-4101	T1/(3F~6F)

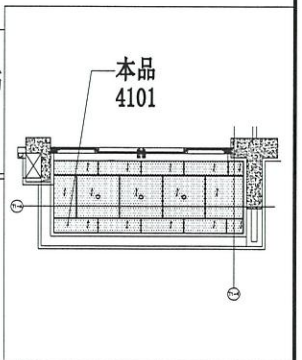
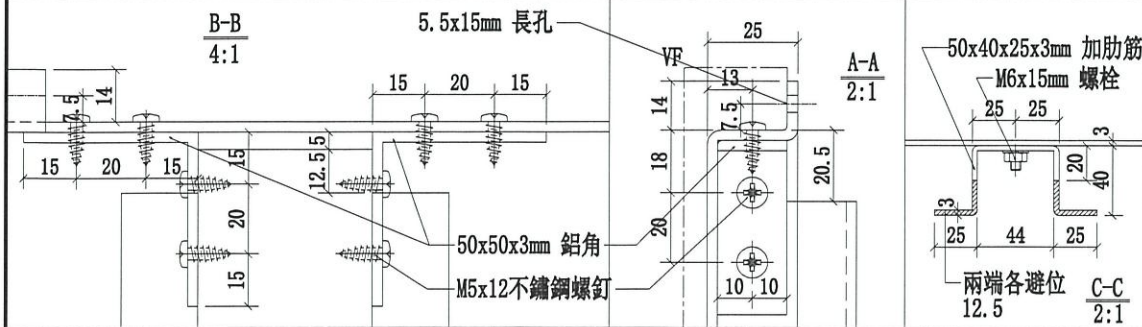
工程號	J-852	地盤	亞皆老街/天花
-----	-------	----	---------

暫停



A BAL

名稱	4101 天花鋁板加工圖		制圖	CJM	2020.10.15	修改			
	材料		3mm 厚鋁板	復核	SHUI	2020.10.20	日期		
	顏色		UCT201498XL(A)-3	批準			圖號	380-4101-L1-03	



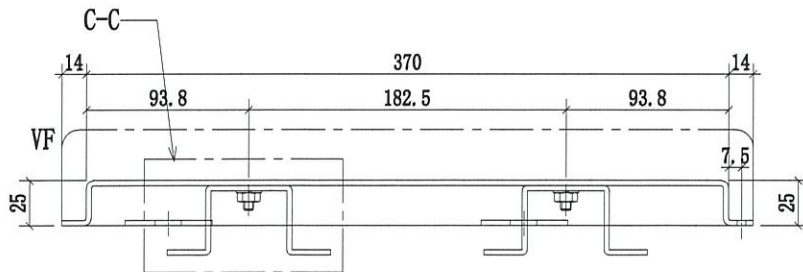
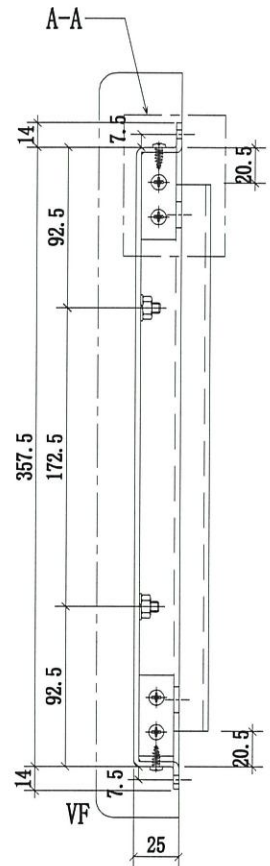
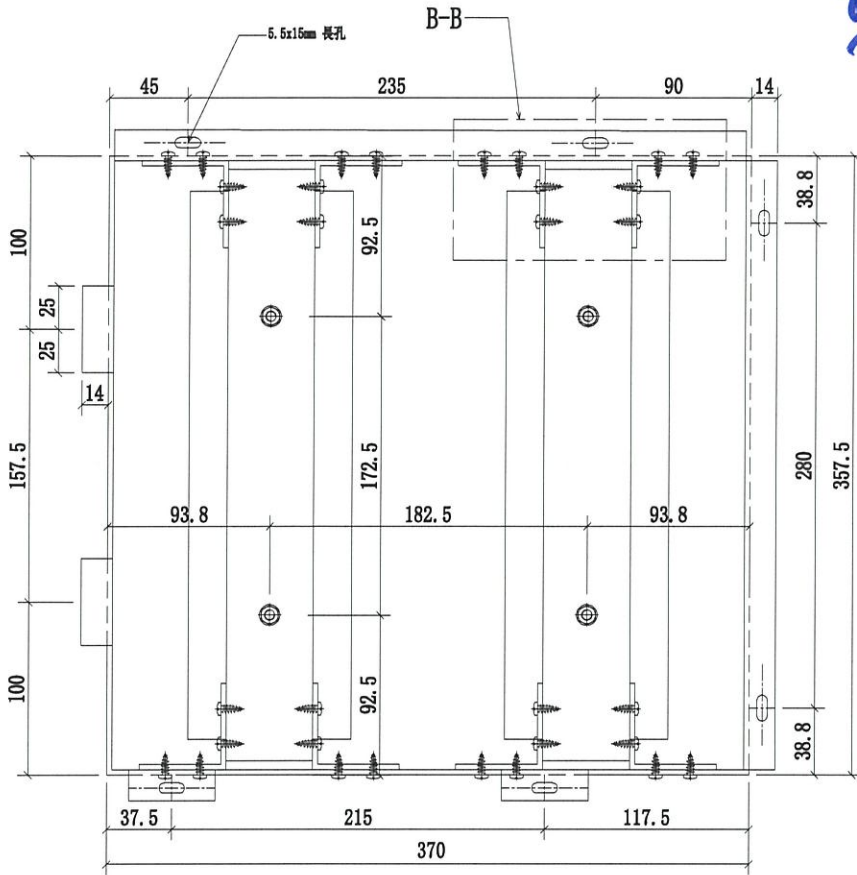


美特鋁質有限公司
MIDI Aluminium Fabricator Ltd.

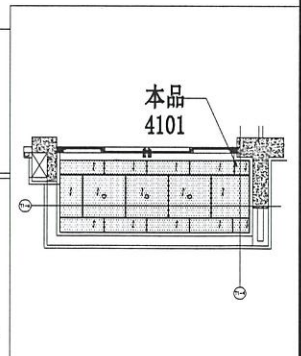
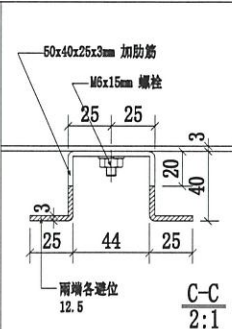
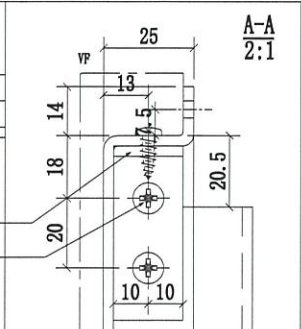
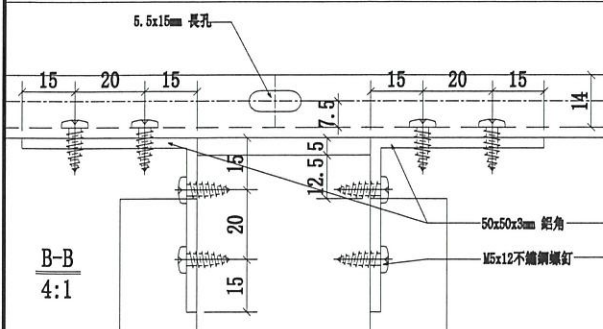
序號	物料編號	數量	使用位置:	樓層:
1	375-4101-L1-01	3	J852-SD-ALC-4101	T1/(3F~6F)

工程號 J-852 地盤 亞皆老街/天花

暫停



A BAL



名稱	4101 天花鋁板加工圖	制圖	CJM	2020.10.15	修改		
材料	3mm 厚鋁板	復核	SHUI	2020.10.20	日期		
顏色	UCT201498XL(A)-3	批準			圖號	375-4101-L1-01	

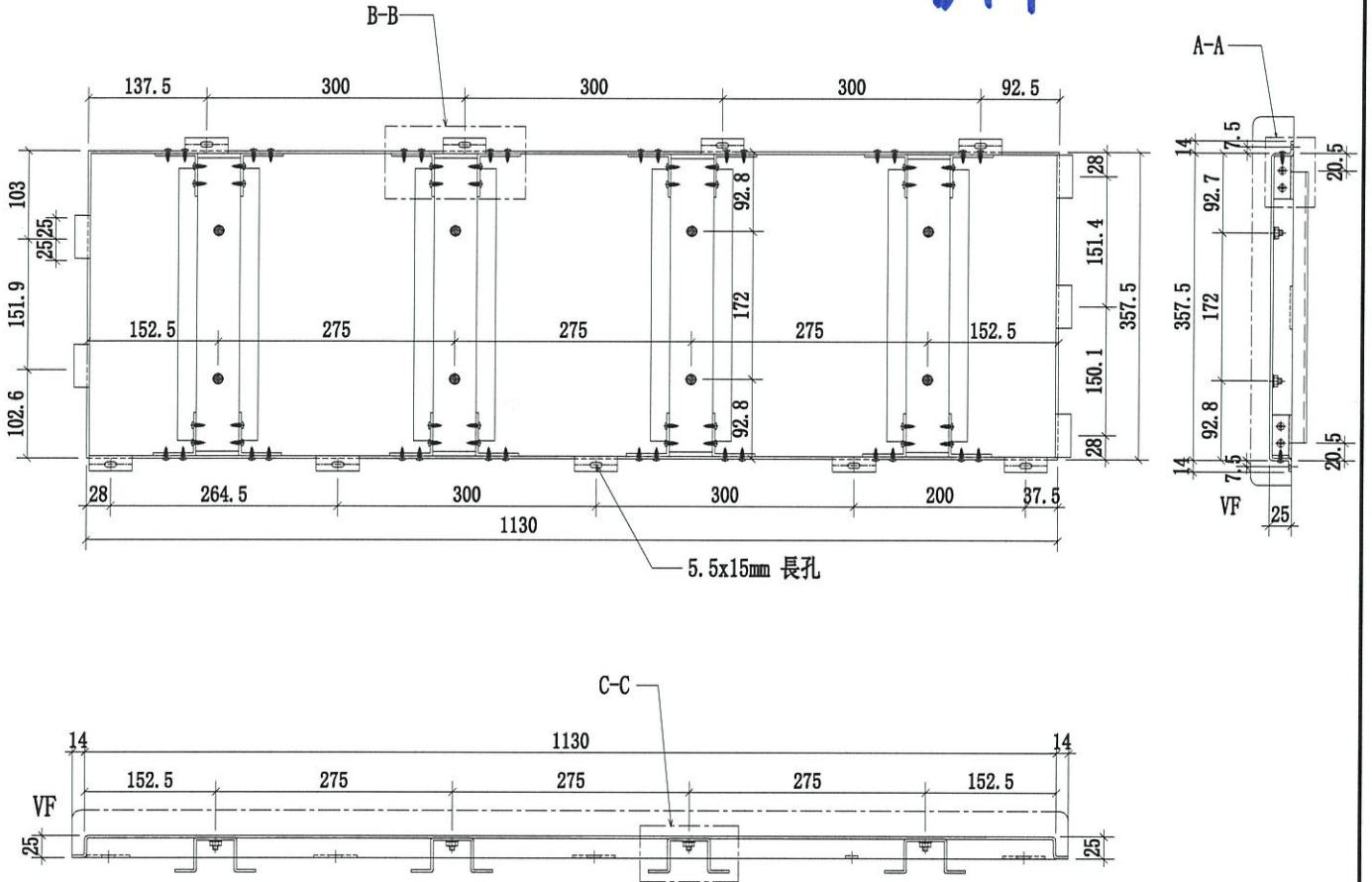


美特鋁質有限公司
MIDI Aluminium Fabricator Ltd.

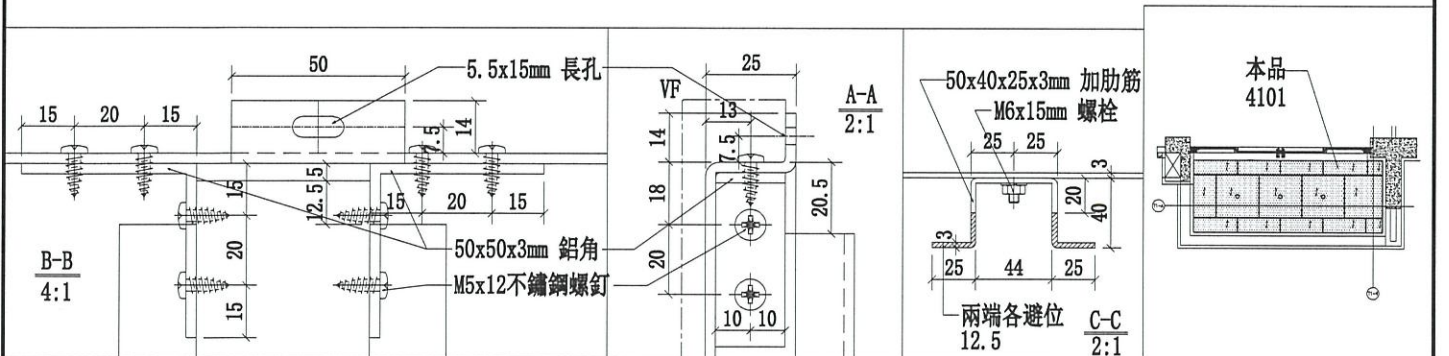
序號	物料編號	數量	使用位置	樓層
1	375-4101-L1-02	3	J852-SD-ALC-4101	T1/(3F~6F)

工程號	J-852	地盤	亞皆老街/天花
-----	-------	----	---------

暫停



A B A L



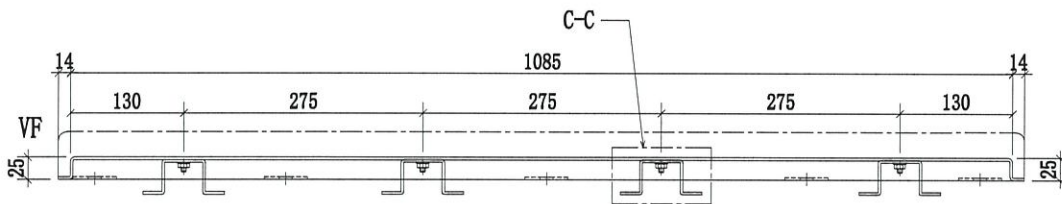
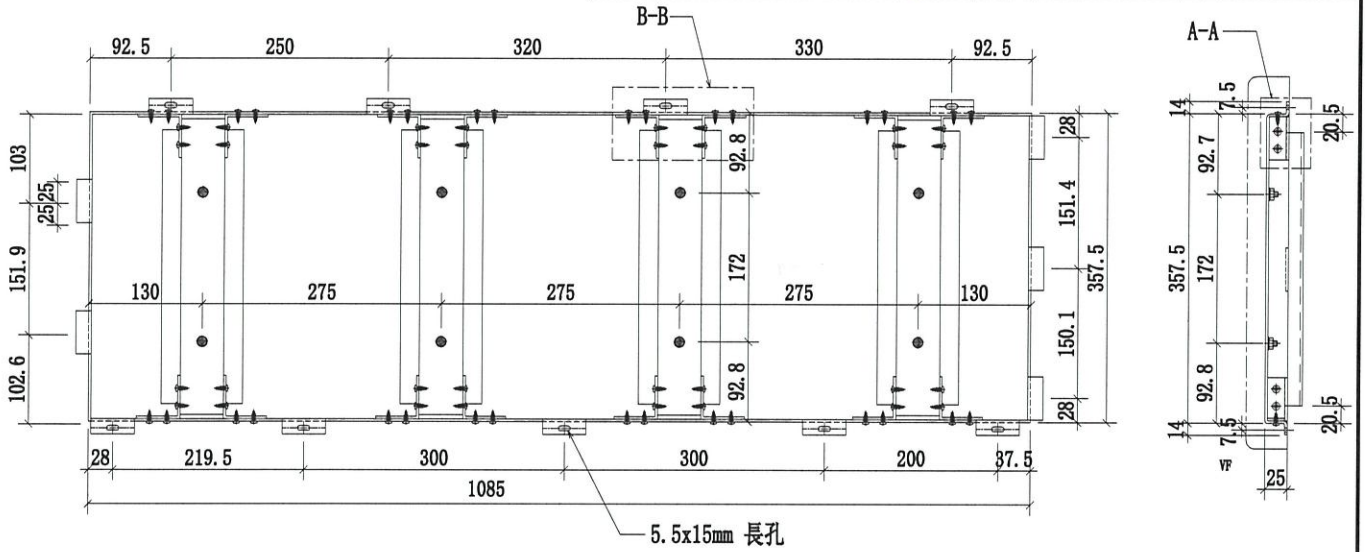
名稱	4101 天花鋁板加工圖	制圖	CJM	2020.10.15	修改
材料	3mm 厚鋁板	復核	SHUI	2020.10.20	日期
顏色	UCT201498XL(A)-3	批准			圖號
					375-4101-L1-02



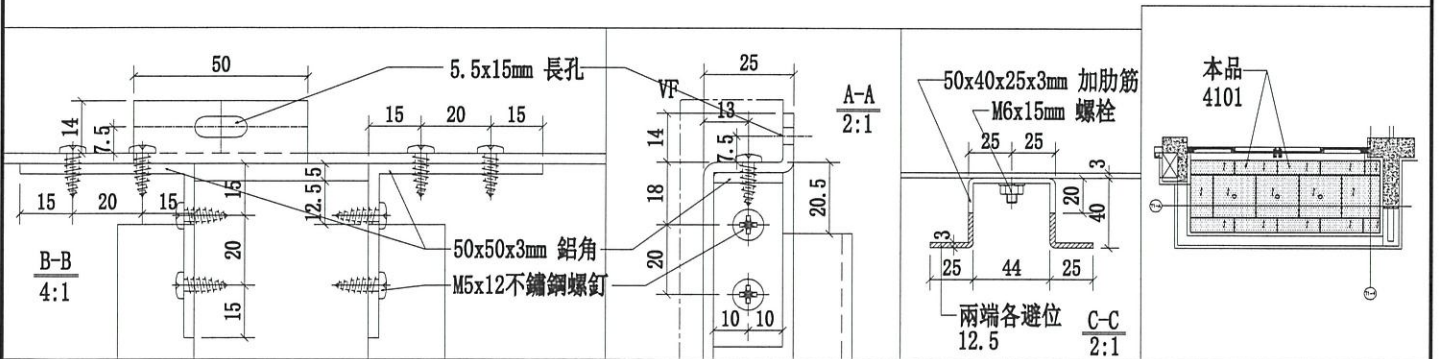
美特鋁質有限公司
MIDI Aluminium Fabricator Ltd.

工程號 J-852 地盤 亞皆老街/天花

序號	物料編號	數量	使用位置	樓層
1	375-4101-L1-03	6	J852-SD-ALC-4101	T1/(3F~6F)
2	375-4102-L1-02	9	J852-SD-ALC-4102	T1/(3F~6F)
3	375-4201-L1-02	9	J852-SD-ALC-4201	T2/(3F~6F)
4	375-4202-L1-02	9	J852-SD-ALC-4202	T2/(3F~6F)
5	375-4301-L1-02	93	J852-SD-ALC-4301	T3/(3F~6F) 5/F
6	375-4302-L1-02	2	J852-SD-ALC-4302	T3/(6F)
		44	3	



B BAL



名稱	4101 天花鋁板加工圖	制圖	CJM	2020.10.15	修改	
材料	3mm 厚鋁板	復核	SHUI	2020.10.20	日期	
顏色	UCT201498XL(A)-3	批準			圖號	375-4101-L1-03

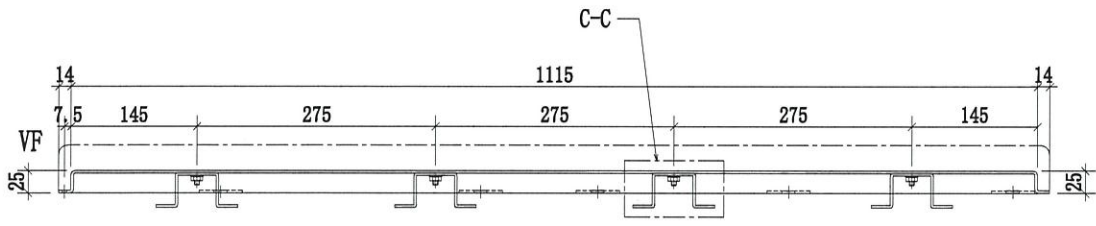
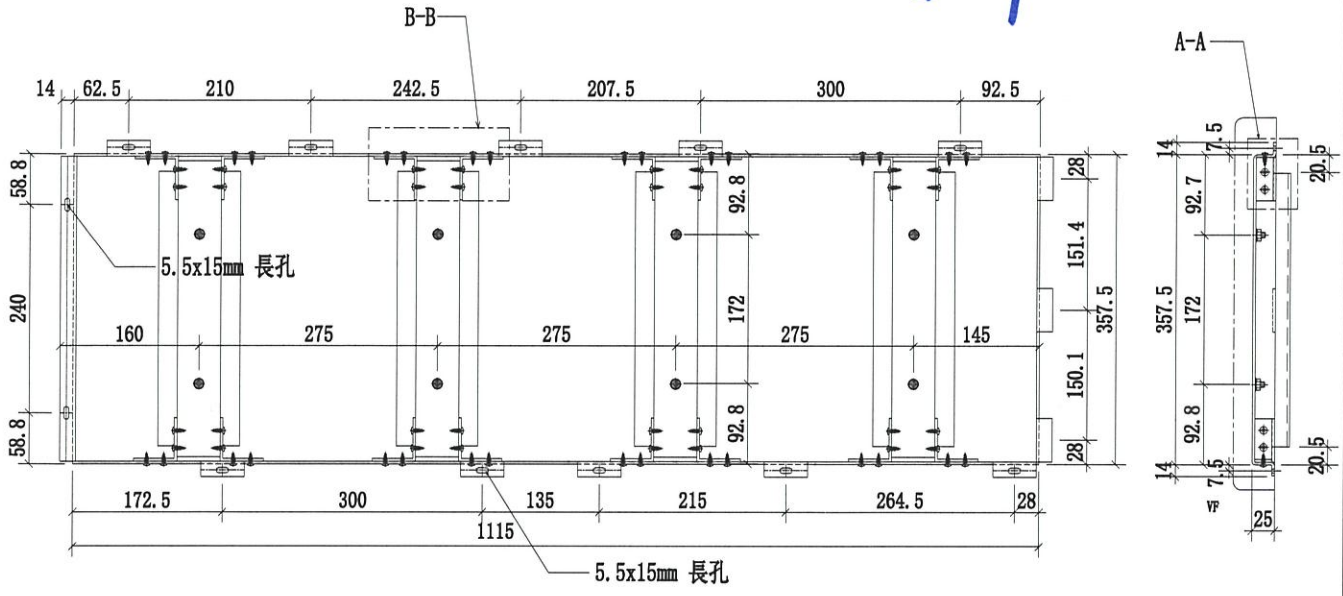


美特鋁質 有限公司
MIDI Aluminium Fabricator Ltd.

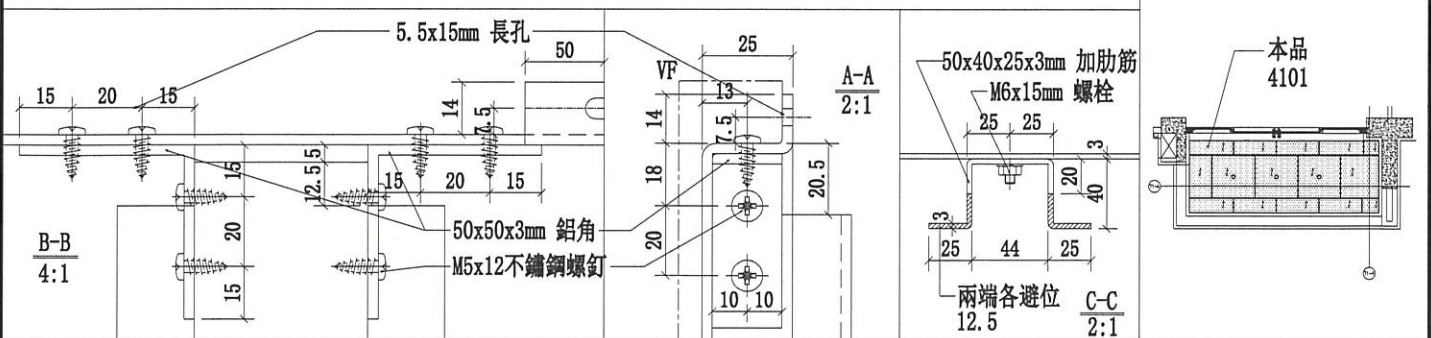
序號	物料編號	數量	使用位置	樓層
1	375-4101-L1-02	3	J852-SD-ALC-4101	T1/(3F~6F)

工程號	J-852	地盤	亞皆老街/天花
-----	-------	----	---------

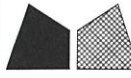
暫停



A BAL



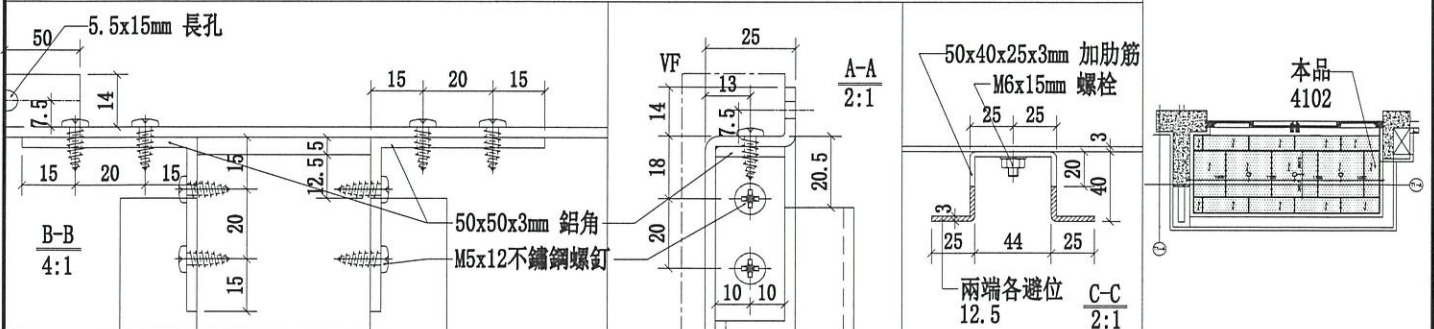
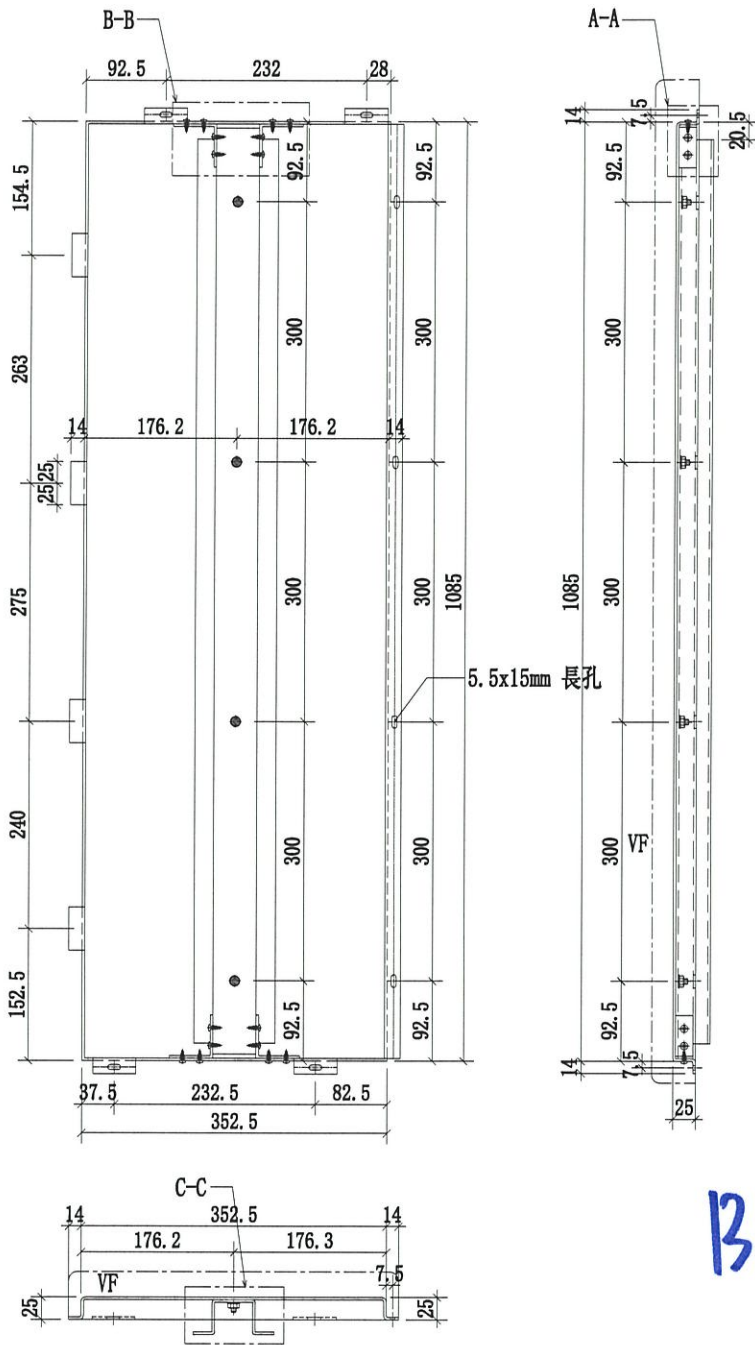
名稱	4101天花鋁板加工圖	制圖	CJM	2020.10.15	修改		
材料	3mm 厚鋁板	復核	SHUI	2020.10.20	日期		
顏色	UCT201498XL(A)-3	批准			圖號	375-4101-L1-04	



美特鋁質 有限公司
MIDI Aluminium Fabricator Ltd.

序號	物料編號	數量	使用位置:	樓層:
1	1100-4102-L1-01	3	J852-SD-ALC-4102	T1/(3F~6F)

工程號	J-852	地盤	亞皆老街/天花
-----	-------	----	---------



名稱	4102 天花鋁板加工圖	制圖	CJM	2020.10.15	修改		
材料	3mm 厚鋁板	復核	SHUI	2020.10.20	日期		
顏色	UCT201498XL(A)-3	批準			圖號	1100-4102-L1-01	

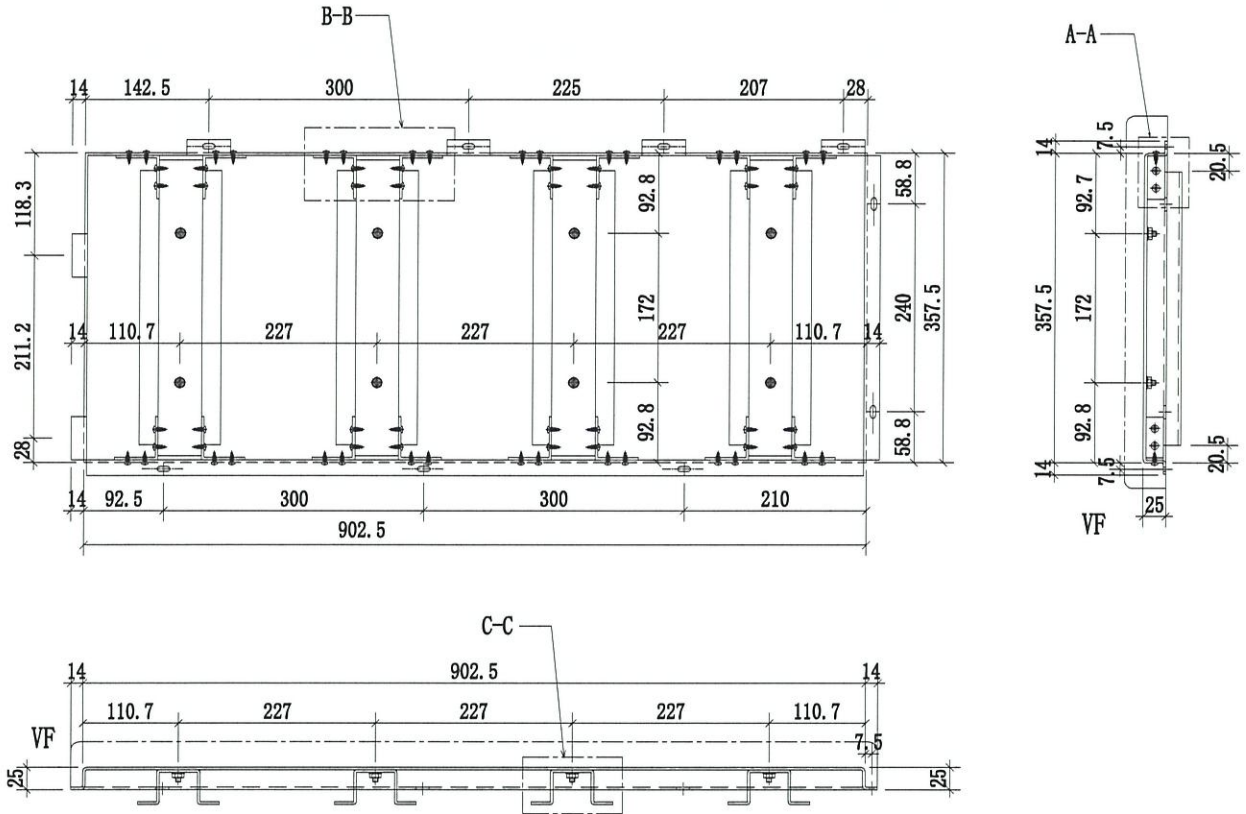


美特鋁質 有限公司
MIDI Aluminium Fabricator Ltd.

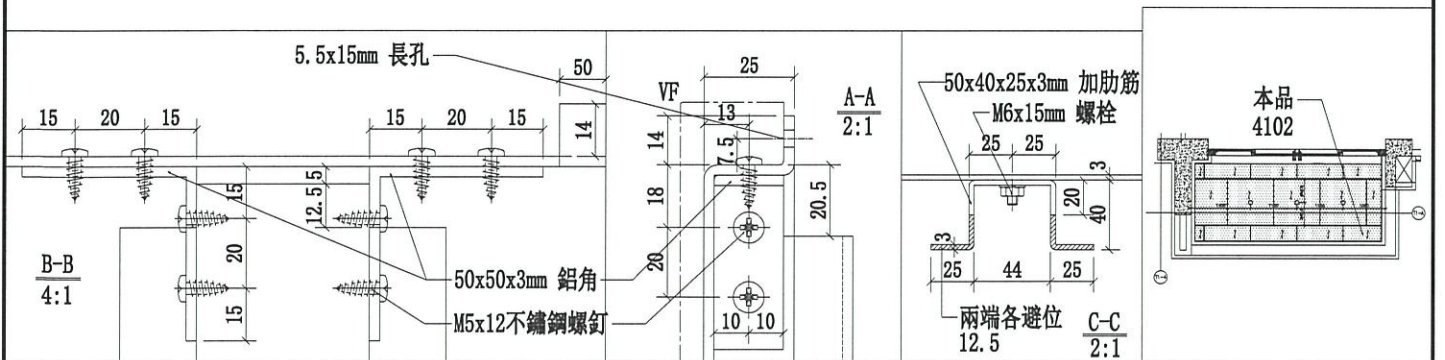
序號	物料編號	數量	使用位置	樓層
1	380-4102-L1-01	3	J852-SD-ALC-4102	T1/(3F~6F)

工程號	J-852	地盤	亞皆老街/天花
-----	-------	----	---------

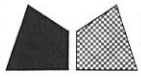
暫停



B B A



名稱	4102天花鋁板加工圖	制圖	CJM	2020.10.15	修改		
材料	3mm 厚鋁板	復核	SHUI	2020.10.20	日期		
顏色	UCT201498XL(A)-3	批準			圖號	380-4102-L1-01	

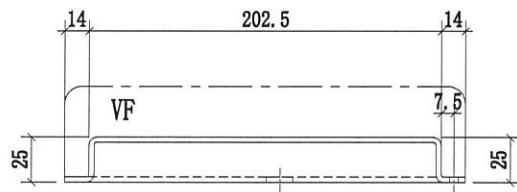
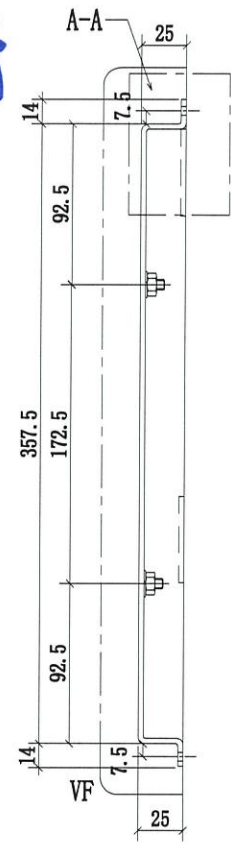
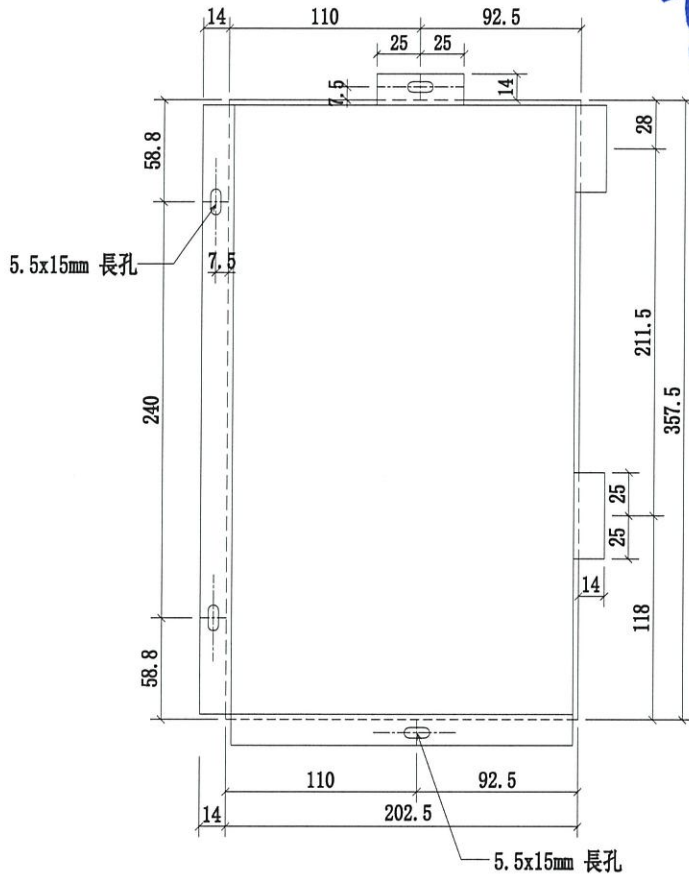


美特鋁質 有限公司
MIDI Aluminium Fabricator Ltd.

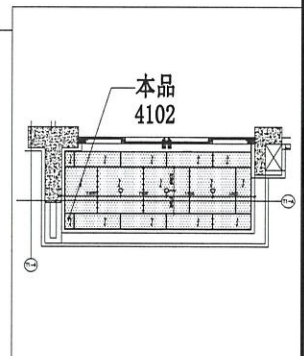
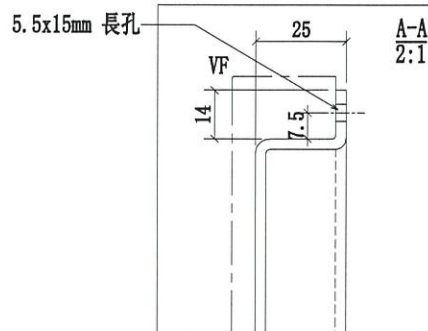
序號:	物料編號:	數量:	使用位置:	樓層:
1	380-4102-L1-03	3	J852-SD-ALC-4102	T1/(3F~6F)

工程號	J-852	地盤	亞皆老街/天花
-----	-------	----	---------

暫停



B PAL



名稱	4102天花鋁板加工圖	制圖	CJM	2020.10.15	修改			
材料	3mm 厚鋁板	復核	SHUI	2020.10.20	日期			
顏色	UCT201498XL(A)-3	批準			圖號	380-4102-L1-03		

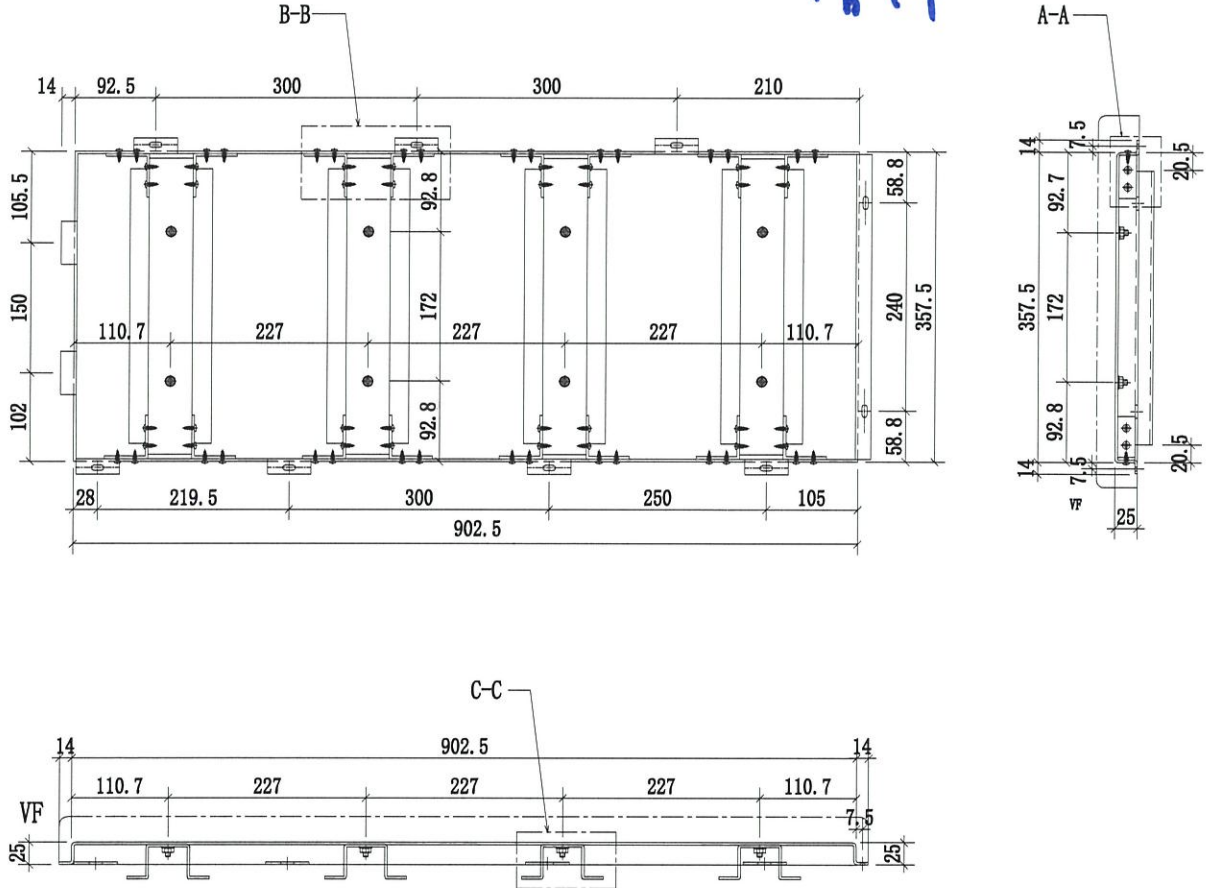


美特鋁質有限公司
MIDI Aluminium Fabricator Ltd.

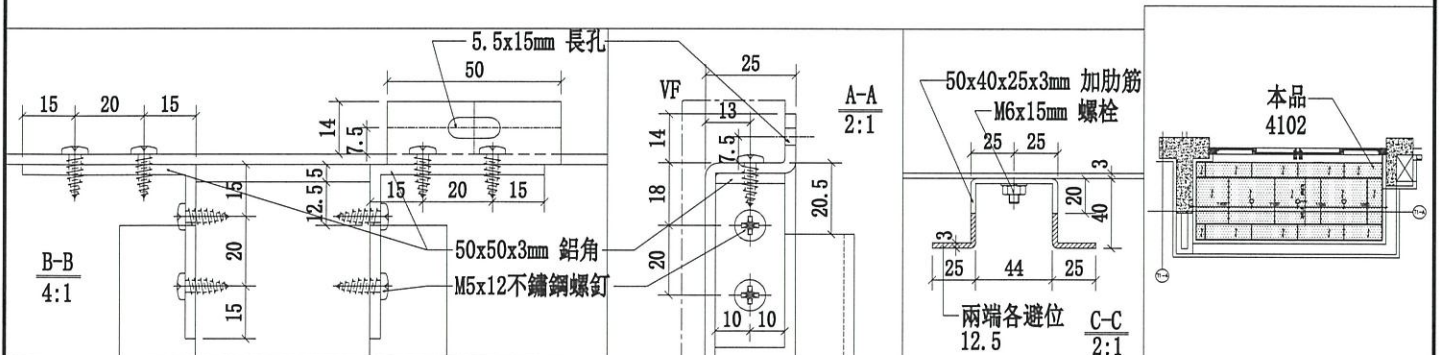
序號	物料編號	數量	使用位置	樓層
1	375-4102-L1-01	3	J852-SD-ALC-4102	T1/(3F~6F)

工程號	J-852	地盤	亞皆老街/天花
-----	-------	----	---------

暫停



B BA



名稱	4102天花鋁板加工圖	制圖	CJM	2020.10.15	修改	
材料	3mm 厚鋁板	復核	SHUI	2020.10.20	日期	
顏色	UCT201498XL(A)-3	批准			圖號	375-4102-L1-01

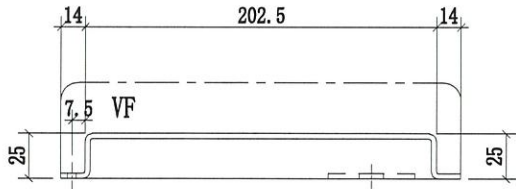
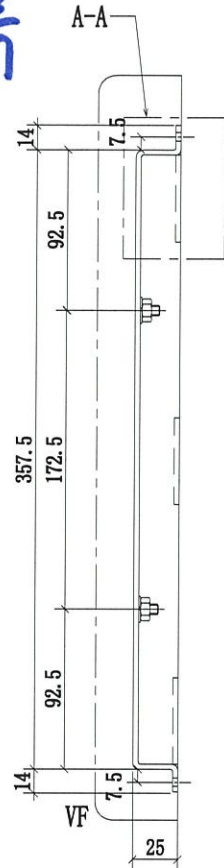
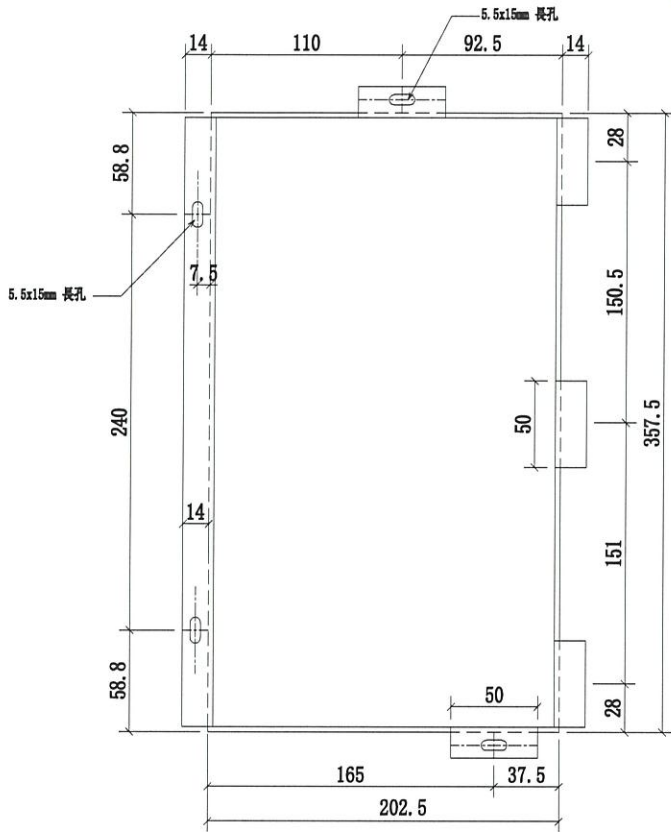


美特鋁質有限公司
MIDI Aluminium Fabricator Ltd.

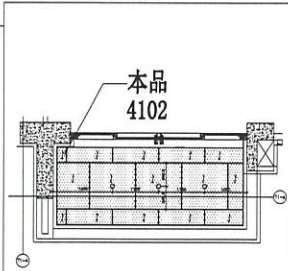
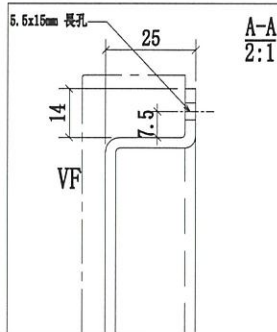
序號	物料編號	數量	使用位置	樓層
1	375-4102-L1-03	3	J852-SD-ALC-4102	T1/(3F~6F)

工程號	J-852	地盤	亞皆老街/天花
-----	-------	----	---------

暫停



B B A L



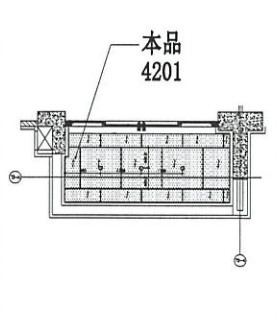
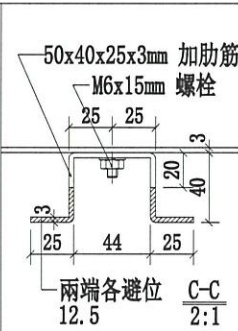
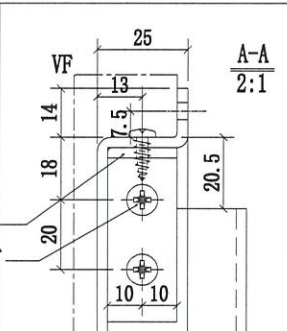
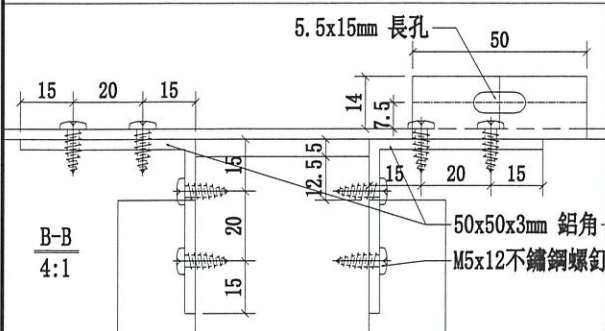
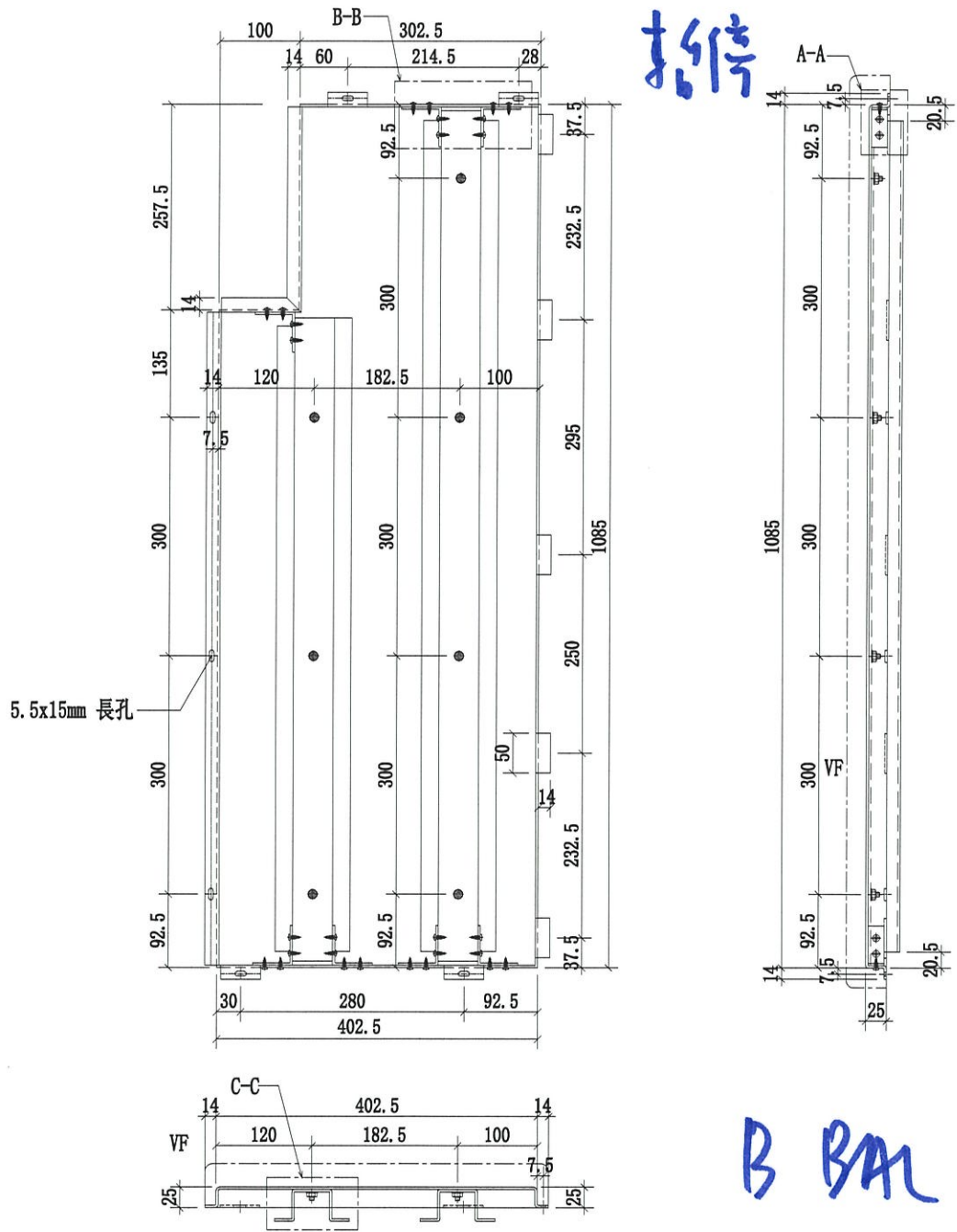
名稱	4102天花鋁板加工圖	制圖	CJM	2020.10.15	修改
材料	3mm 厚鋁板	復核	SHUI	2020.10.20	日期
顏色	UCT201498XL(A)-3	批准			圖號 375-4102-L1-03



美特鋁質有限公司
MIDI Aluminium Fabricator Ltd.

序號	物料編號	數量	使用位置	樓層
1	1100-4201-L1-03	3	J852-SD-ALC-4201	T2/(3F~6F)

工程號	J-852	地盤	亞皆老街/天花
-----	-------	----	---------



名稱	4201天花鋁板加工圖	制圖	CJM	2020.10.15	修改
材料	3mm 厚鋁板	復核	SHUI	2020.10.20	日期
顏色	UCT201498XL(A)-3	批准			圖號
					1100-4201-L1-03

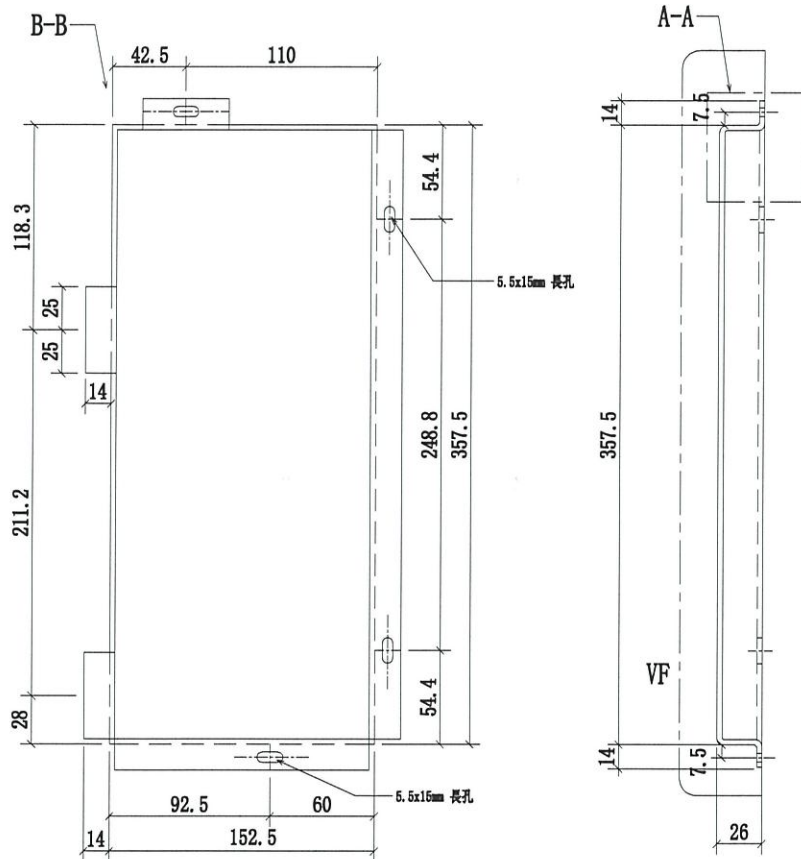


美特鋁質 有限公司

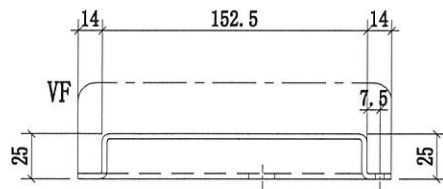
MIDI Aluminium Fabricator Ltd.

序號	物料編號	數量	使用位置	樓層
1	380-4201-L1-01	3	J852-SD-ALC-4201	T2/(3F~6F)

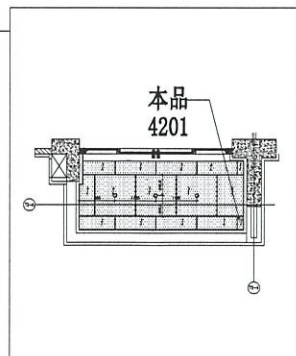
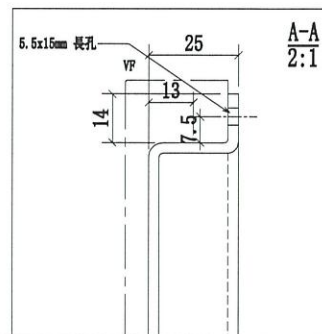
工程號	J-852	地盤	亞皆老街/天花
-----	-------	----	---------



暫停



B BAL



名稱	4201 天花鋁板加工圖	制圖	CJM	2020.10.15	修改		
材料	3mm 厚鋁板	復核	SHUI	2020.10.20	日期		
顏色	UCT201498XL(A)-3	批准			圖號	380-4201-L1-01	

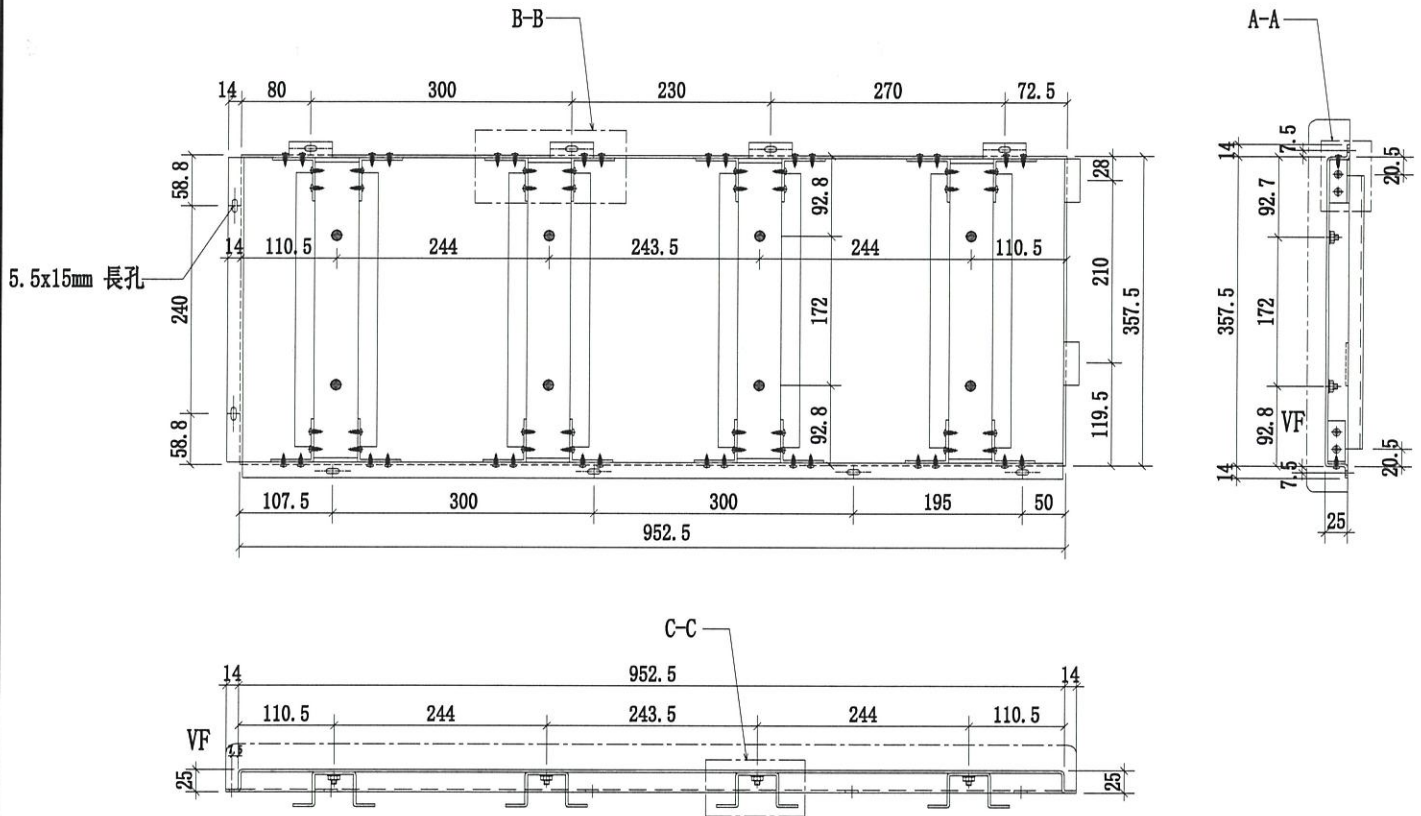


美特鋁質有限公司
MIDI Aluminium Fabricator Ltd.

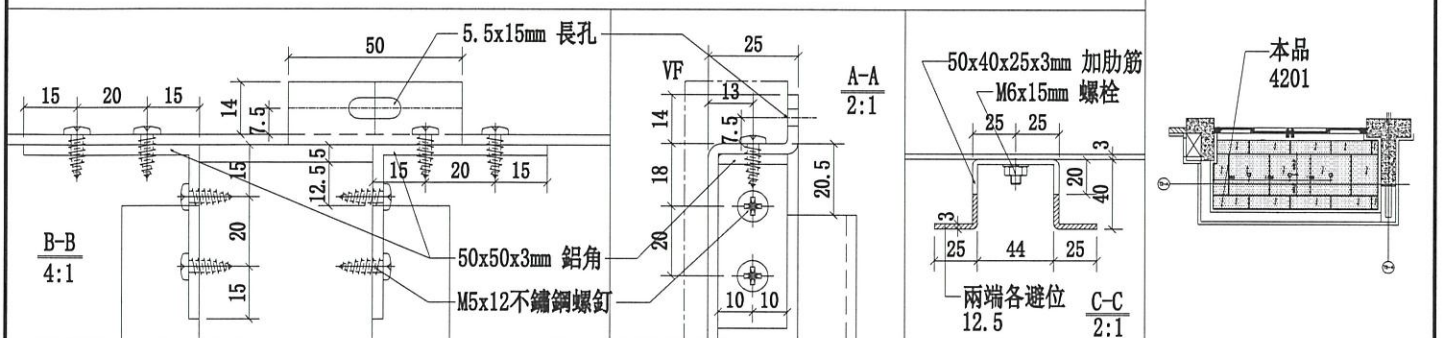
序號	物料編號	數量	使用位置	樓層
1	380-4201-L1-03	3	J852-SD-ALC-4201	T2/(3F~6F)

工程號	J-852	地盤	亞皆老街/天花
-----	-------	----	---------

暫停



B BAL



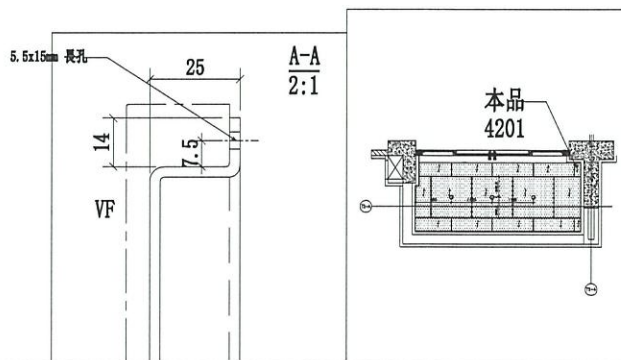
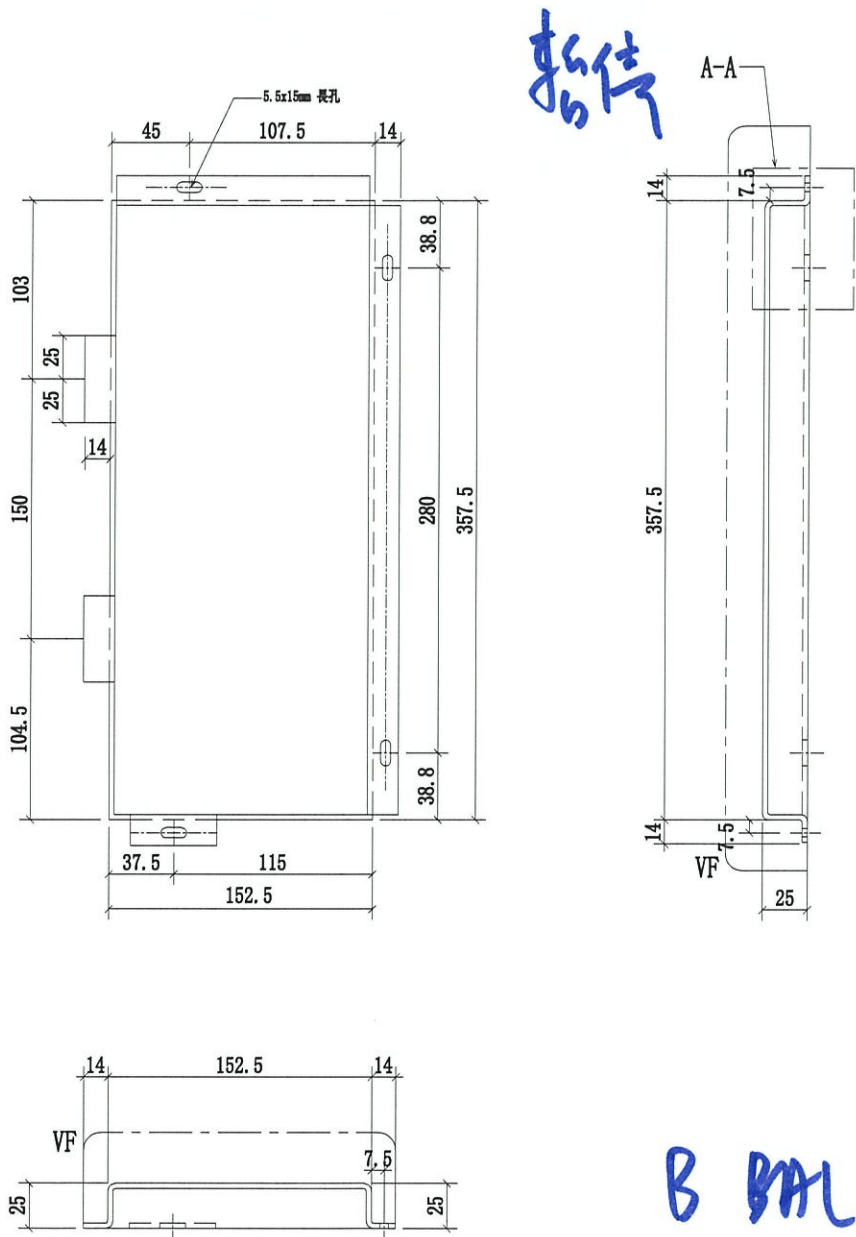
名稱	4201天花鋁板加工圖	制圖	CJM	2020.10.15	修改	
材料	3mm 厚鋁板	復核	SHUI	2020.10.20	日期	
顏色	UCT201498XL(A)-3	批准			圖號	380-4201-L1-03



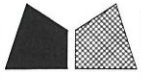
美特鋁質 有限公司
MIDI Aluminium Fabricator Ltd.

序號:	物料編號:	數量:	使用位置:	樓層:
1	375-4201-L1-01	3	J852-SD-ALC-4201	T2/(3F~6F)

工程號	J-852	地盤	亞皆老街/天花
-----	-------	----	---------



名稱	4201天花鋁板加工圖	制圖	CJM	2020.10.15	修改		
材料	3mm 厚鋁板	復核	SHUI	2020.10.20	日期		
顏色	UCT201498XL(A)-3	批准			圖號	375-4201-L1-01	

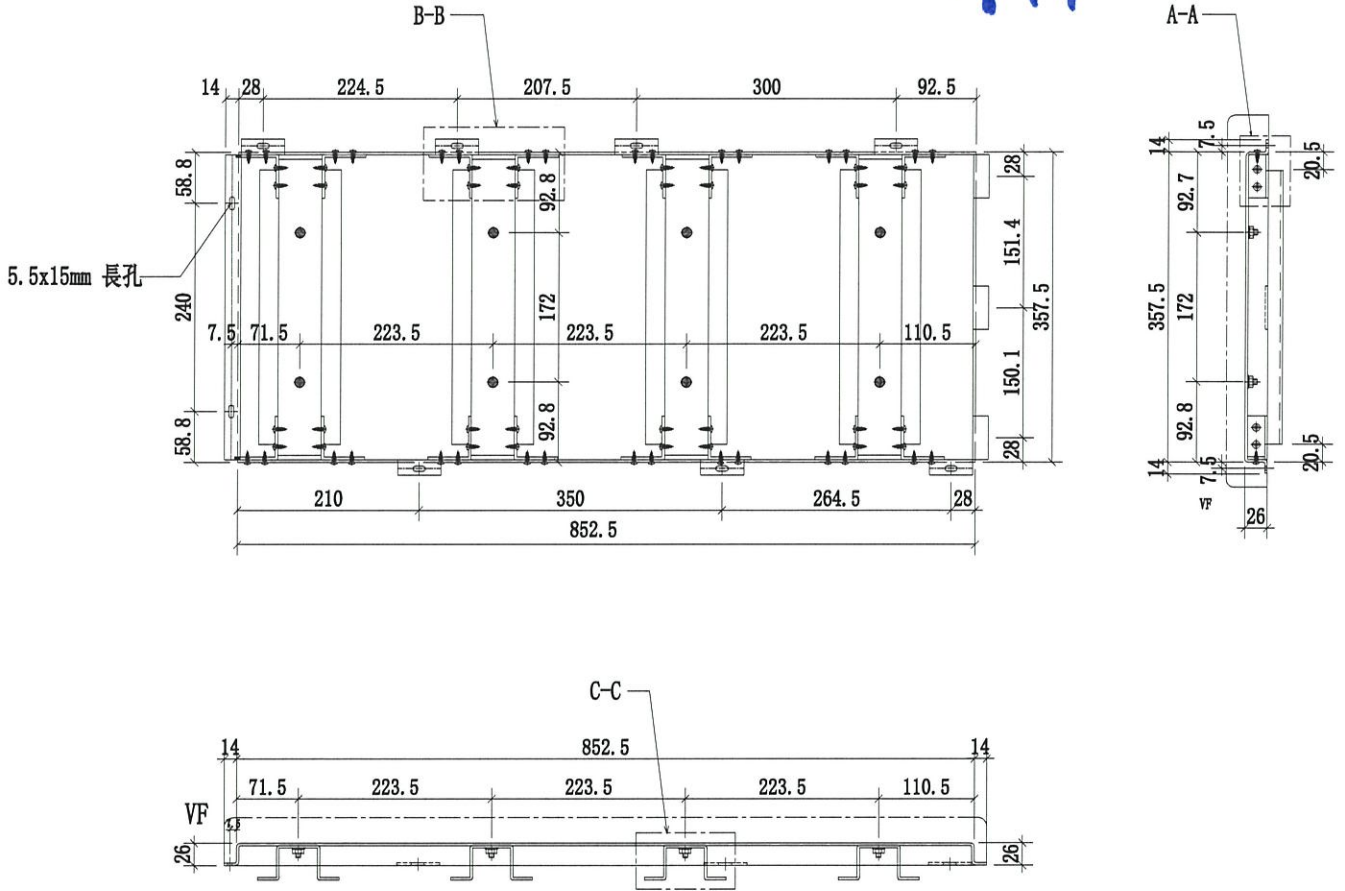


美特鋁質有限公司
MIDI Aluminium Fabricator Ltd.

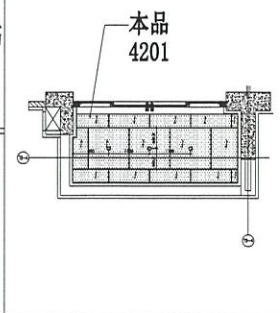
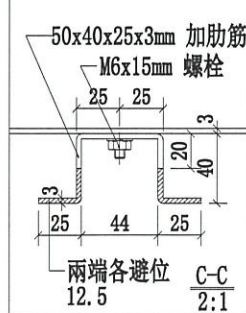
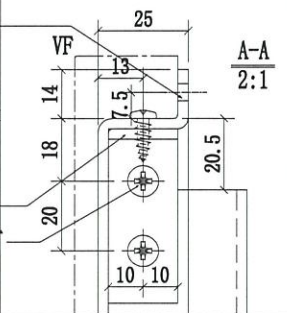
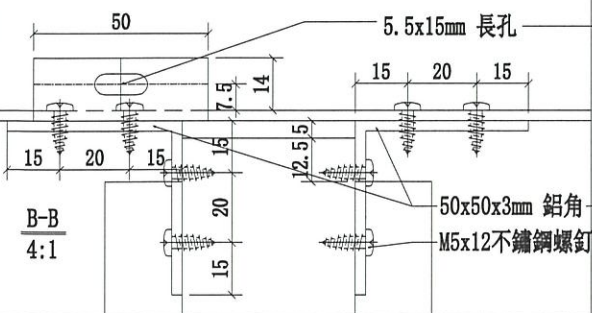
序號	物料編號	數量	使用位置	樓層
1	375-4201-L1-03	3	J852-SD-ALC-4201	T2/(3F~6F)

工程號	J-852	地盤	亞皆老街/天花
-----	-------	----	---------

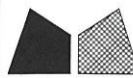
暫停



B B/A



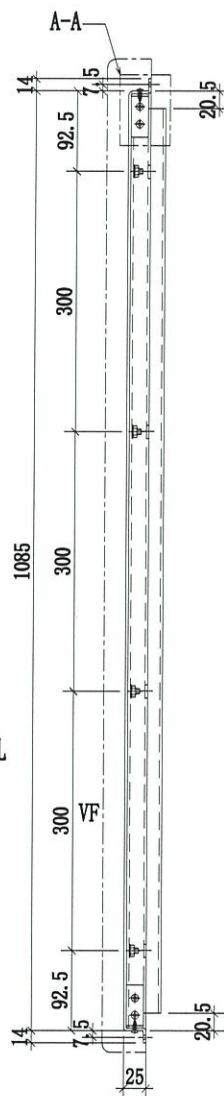
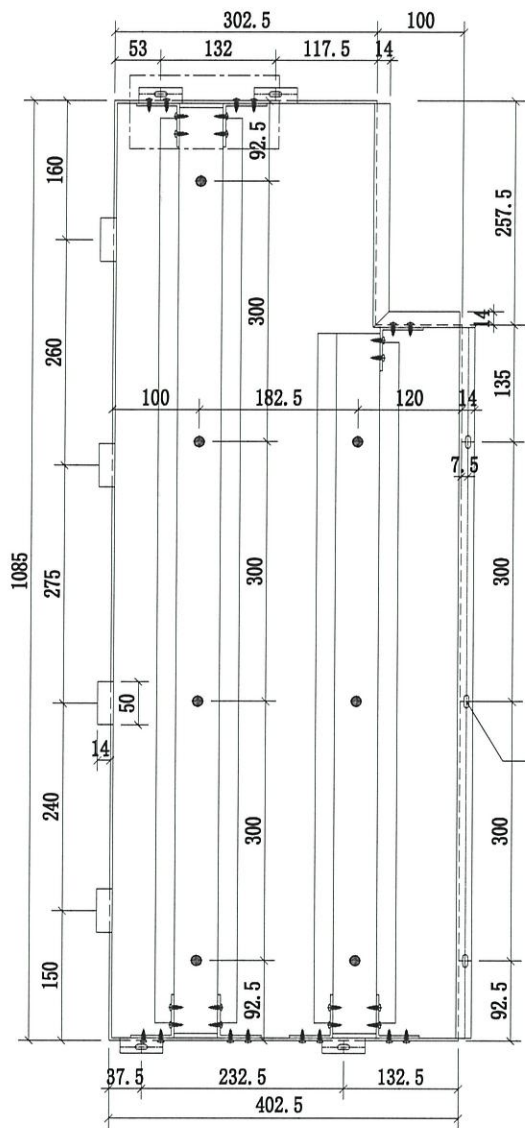
名稱	4201天花鋁板加工圖	制圖	CJM	2020.10.15	修改		
材料	3mm 厚鋁板	復核	SHUI	2020.10.20	日期		
顏色	UCT201498XL(A)-3	批準			圖號	375-4201-L1-03	



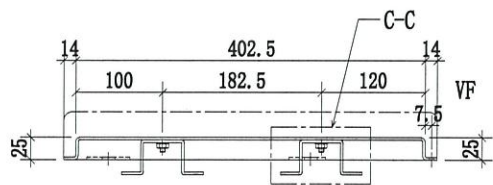
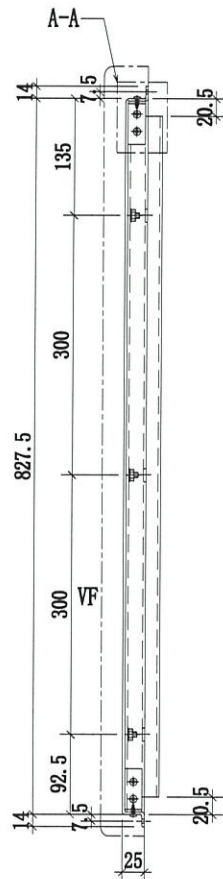
美特鋁質 有限公司
MIDI Aluminium Fabricator Ltd.

序號	物料編號	數量	使用位置:	樓層:
1	1100-4202-L1-01	3	J852-SD-ALC-4202	T2/(3F~6F)

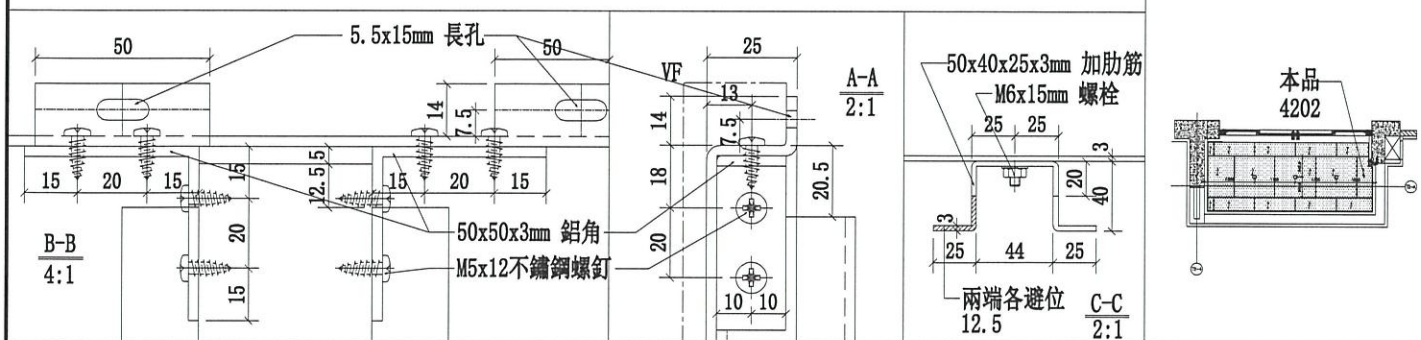
工程號	J-852	地盤	亞皆老街/天花
-----	-------	----	---------



暫停



A BAL



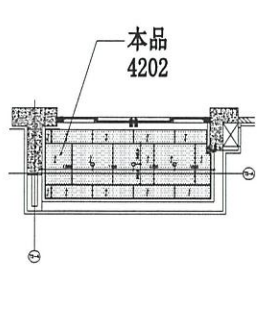
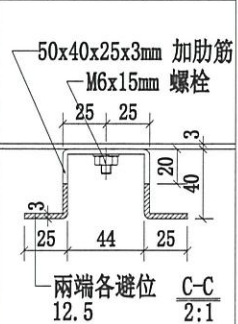
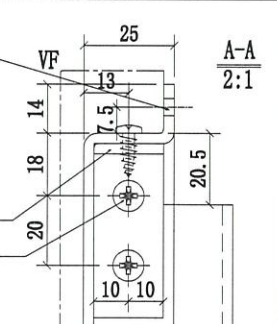
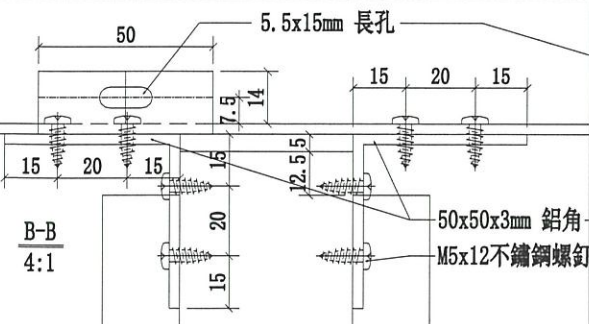
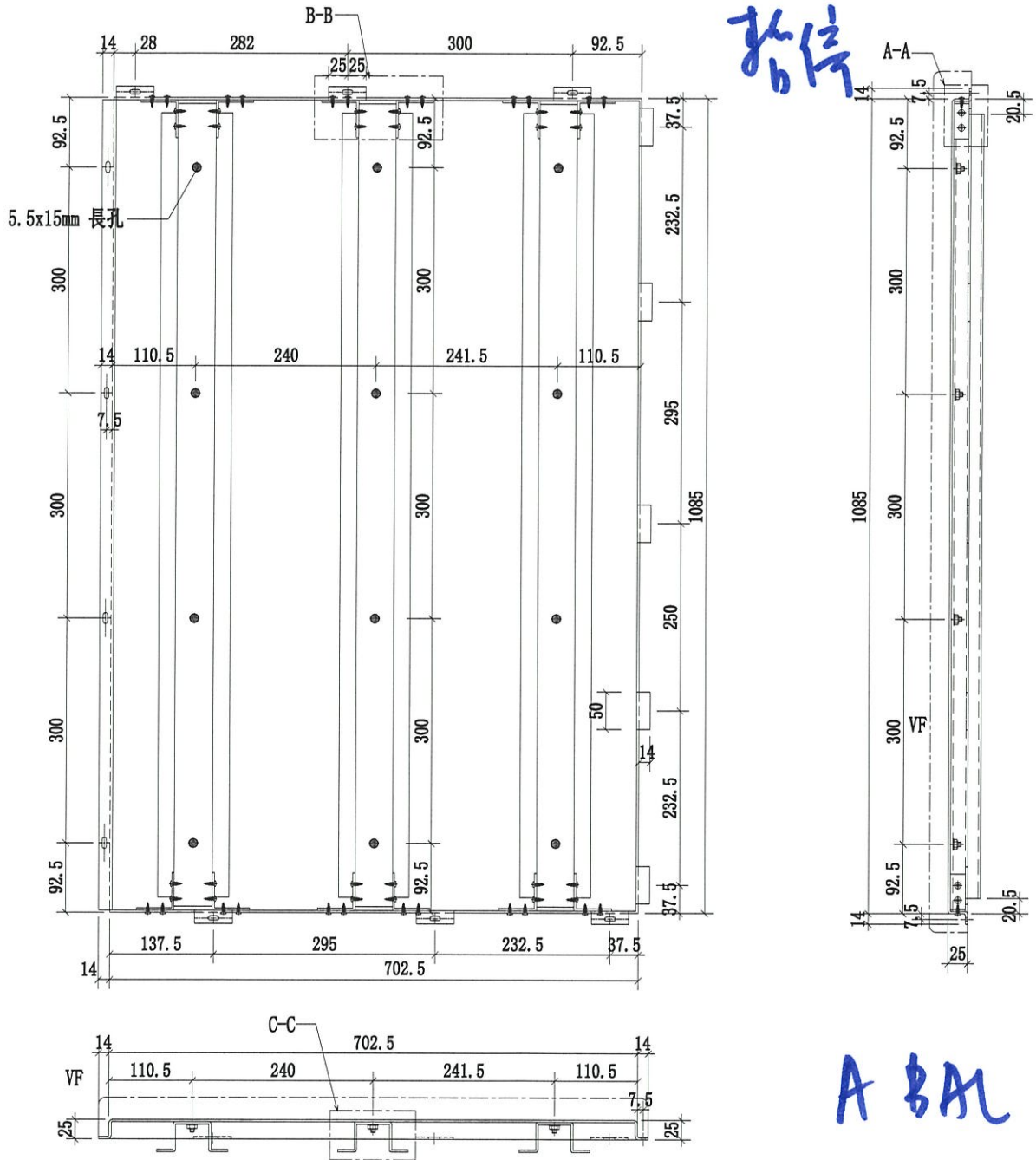
名稱	4202 天花鋁板加工圖	制圖	CJM	2020.10.15	修改		
材料	3mm 厚鋁板	復核	SHUI	2020.10.20	日期		
顏色	UCT201498XL(A)-3	批準			圖號	1100-4202-L1-01	



美特鋁質有限公司
MIDI Aluminium Fabricator Ltd.

序號	物料編號	數量	使用位置	樓層
1	1100-4202-L1-03	3	J852-SD-ALC-4202	T2/(3F~6F)

工程號	J-852	地盤	亞皆老街/天花
-----	-------	----	---------



名稱	4202天花鋁板加工圖	制圖	CJM	2020.10.15	修改	
材料	3mm 厚鋁板	復核	SHUI	2020.10.20	日期	
顏色	UCT201498XL(A)-3	批準			圖號	1100-4202-L1-03

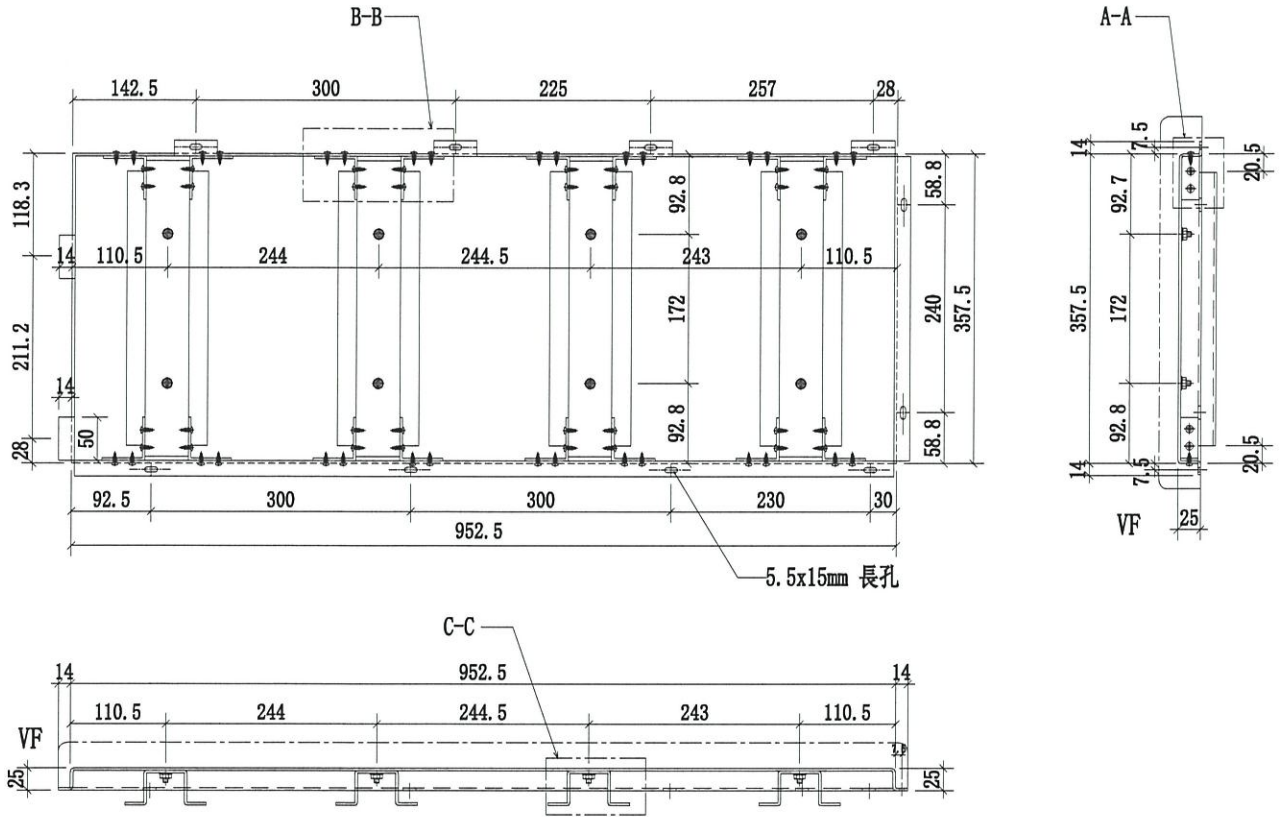


美特鋁質有限公司
MIDI Aluminium Fabricator Ltd.

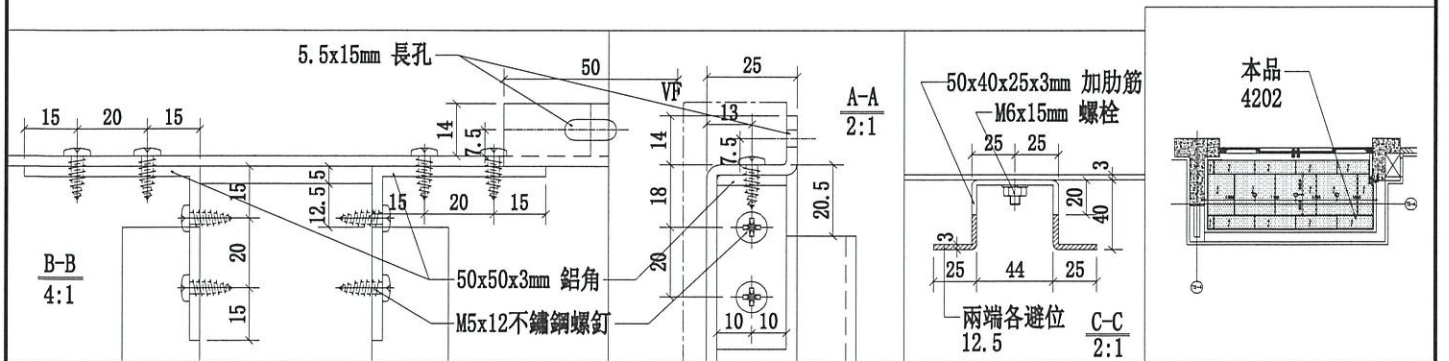
序號	物料編號	數量	使用位置	樓層
1	380-4202-L1-01	3	J852-SD-ALC-4202	T2/(3F~6F)

工程號	J-852	地盤	亞皆老街/天花
-----	-------	----	---------

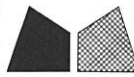
暫停



A BAL



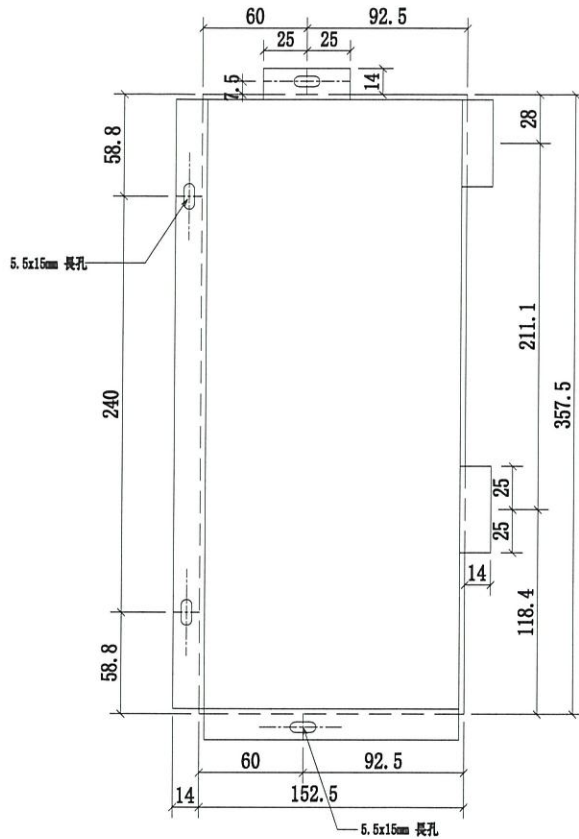
名稱	4202天花鋁板加工圖	制圖	CJM	2020.10.15	修改		
材料	3mm 厚鋁板	復核	SHUI	2020.10.20	日期		
顏色	UCT201498XL(A)-3	批準			圖號	380-4202-L1-01	



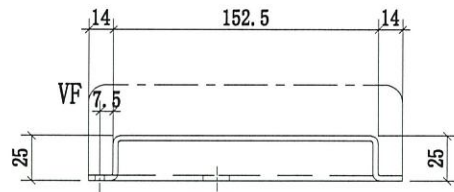
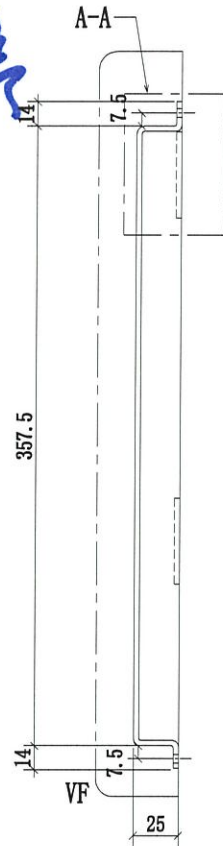
美特鋁質 有限公司
MIDI Aluminium Fabricator Ltd.

序號	物料編號	數量	使用位置	樓層
1	380-4202-L1-03	3	J852-SD-ALC-4202	T2/(3F~6F)

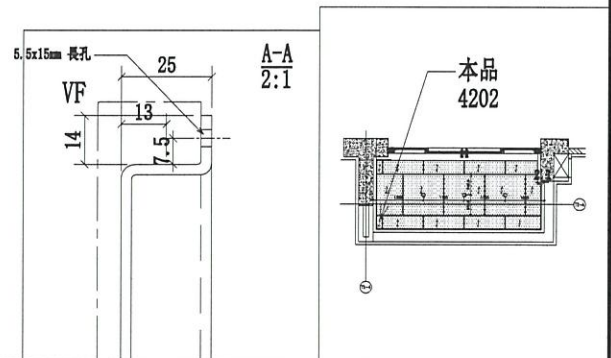
工程號	J-852	地盤	亞皆老街/天花
-----	-------	----	---------



批信



A BAL



名稱	4202天花鋁板加工圖	制圖	CJM	2020.10.15	修改
材料	3mm 厚鋁板	復核	SHUI	2020.10.20	日期
顏色	UCT201498XL(A)-3	批準			圖號 380-4202-L1-03



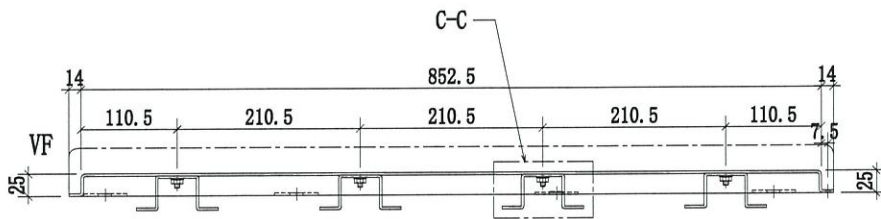
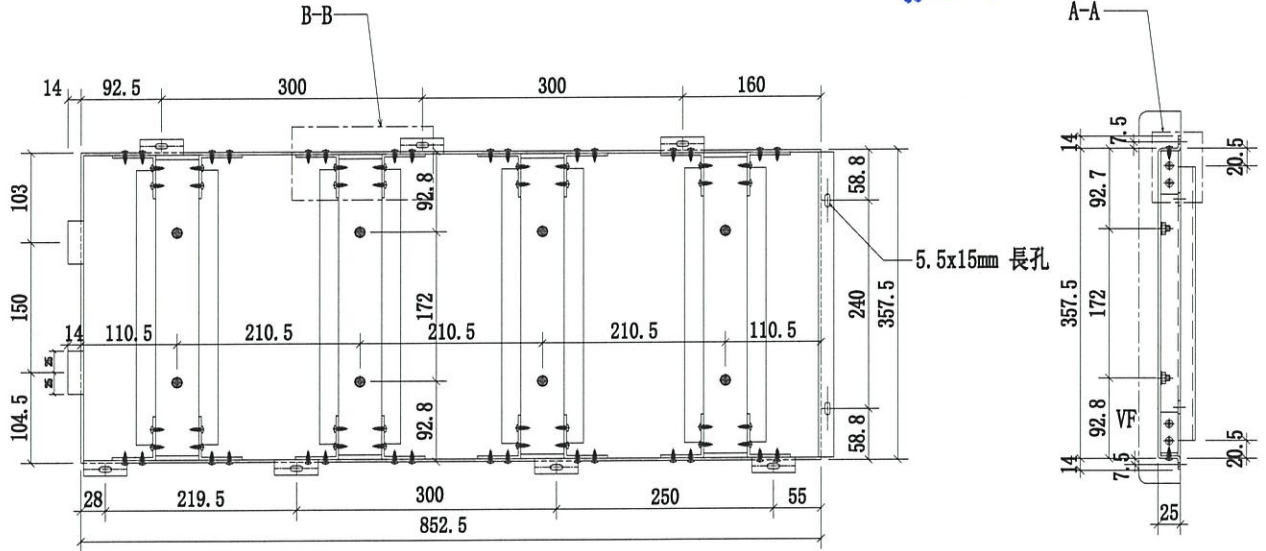
美特鋁質有限公司

MIDI Aluminium Fabricator Ltd.

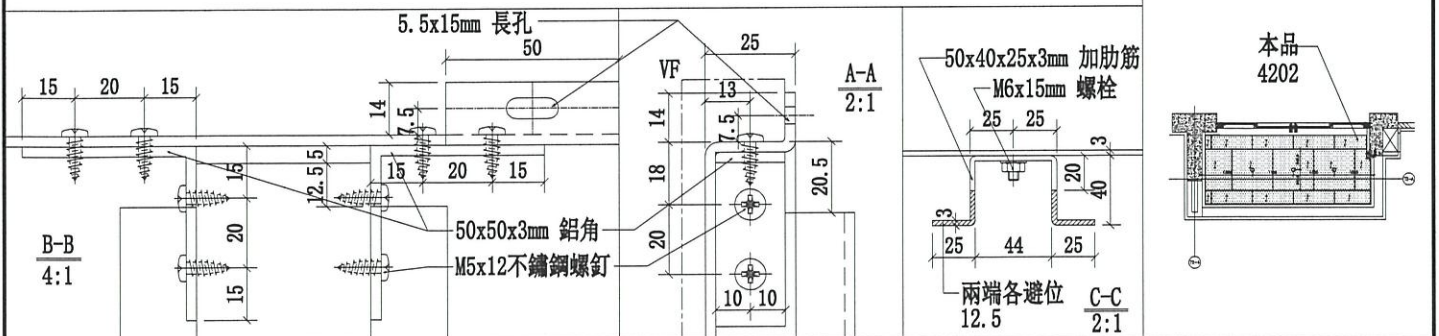
序號	物料編號	數量	使用位置	樓層
1	375-4202-L1-01	3	J852-SD-ALC-4202	T2/(3F~6F)

工程號	J-852	地盤	亞皆老街/天花
-----	-------	----	---------

暫停



ABA



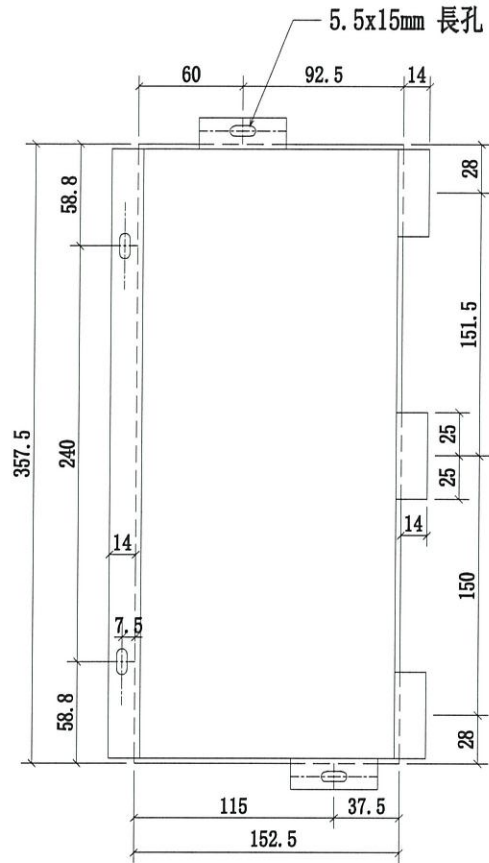
名稱	4202天花鋁板加工圖	制圖	CJM	2020.10.15	修改		
材料	3mm 厚鋁板	復核	SHUI	2020.10.20	日期		
顏色	UCT201498XL(A)-3	批準			圖號	375-4202-L1-01	



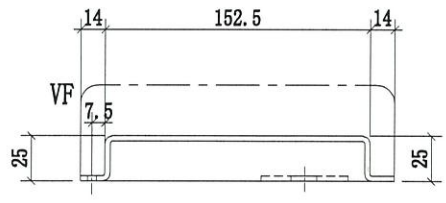
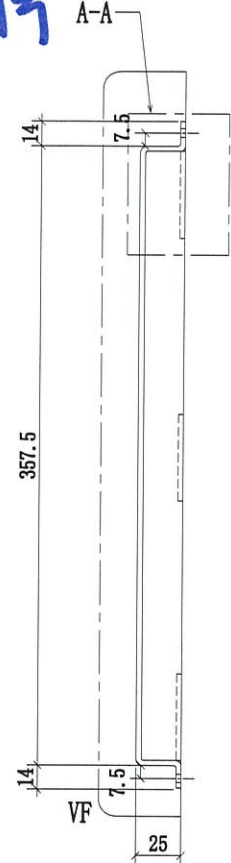
美特鋁質 有限公司
MIDI Aluminium Fabricator Ltd.

序號	物料編號	數量	使用位置	樓層
1	375-4202-L1-03	3	J852-SD-ALC-4202	T2/(3F~6F)

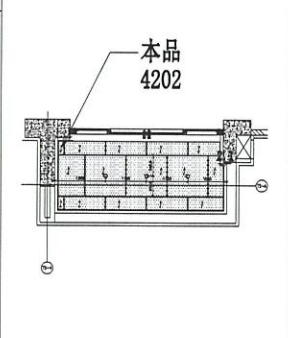
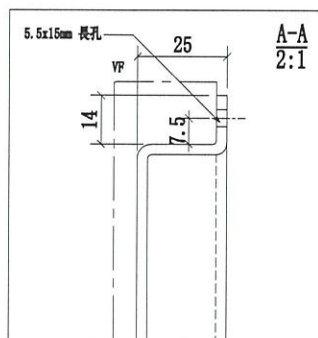
工程號	J-852	地盤	亞皆老街/天花
-----	-------	----	---------



暫停



A BAL



名稱	4202天花鋁板加工圖	制圖	CJM	2020.10.15	修改		
材料	3mm 厚鋁板	復核	SHUI	2020.10.20	日期		
顏色	UCT201498XL(A)-3	批準			圖號	375-4202-L1-03	

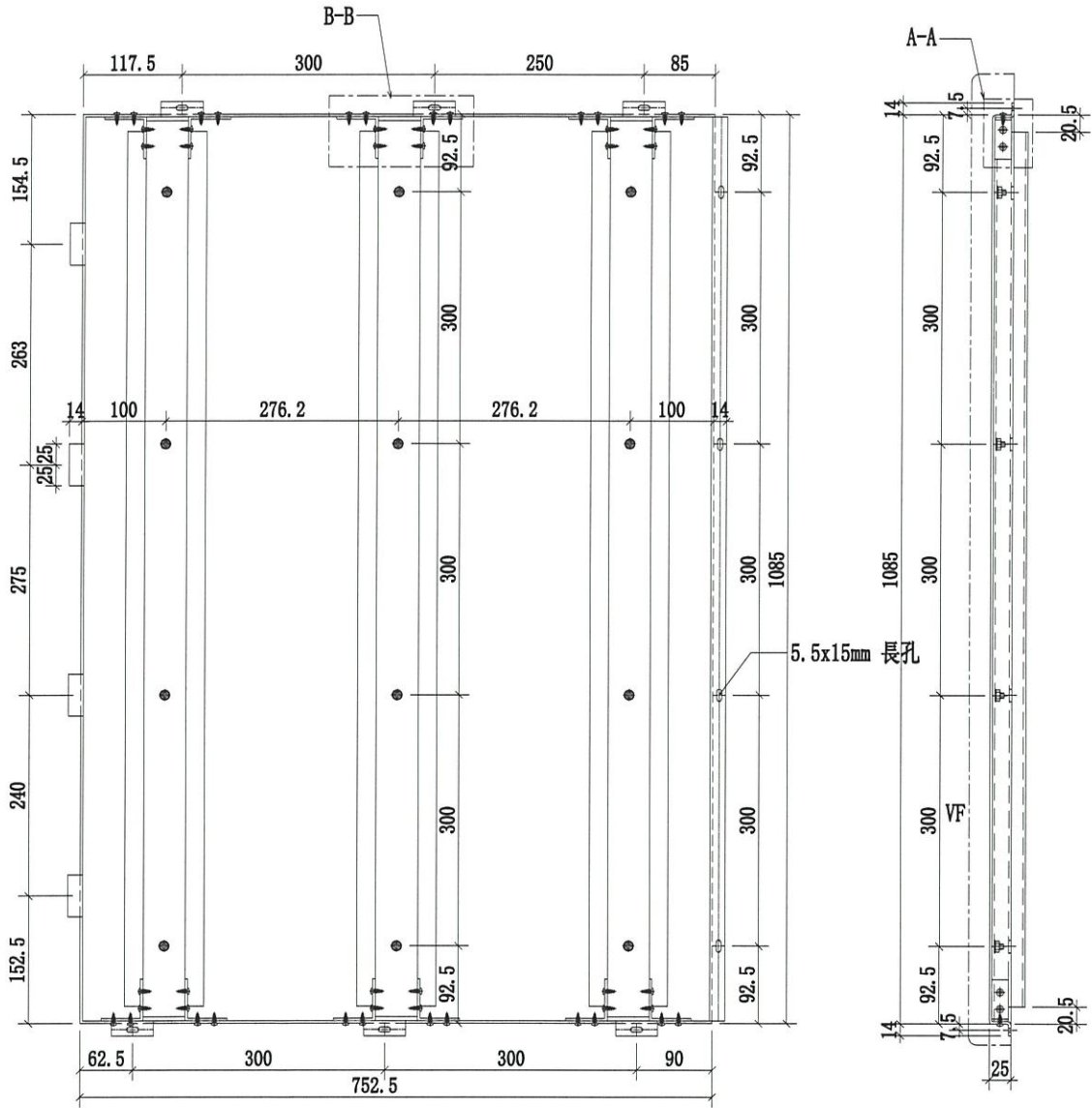


美特鋁質有限公司
MIDI Aluminium Fabricator Ltd.

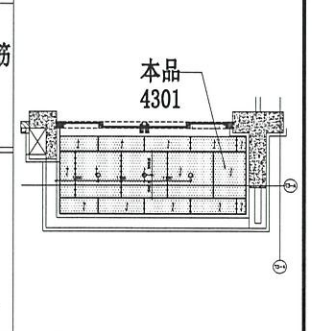
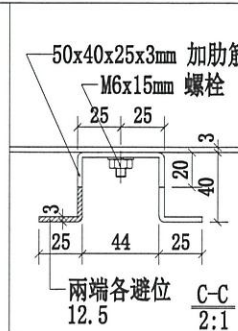
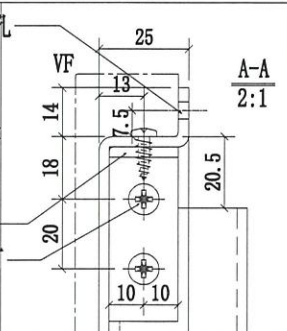
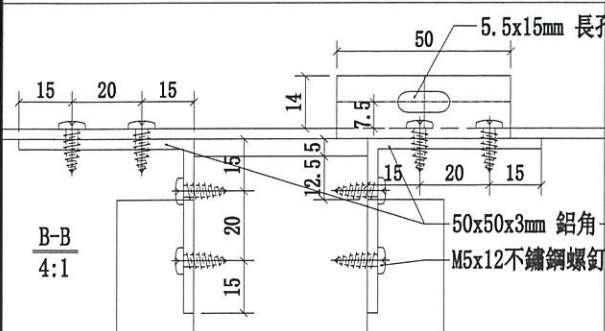
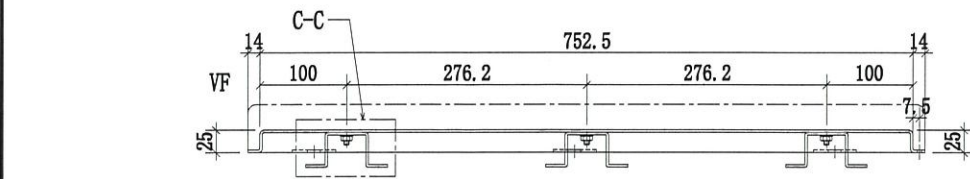
序號	物料編號	數量	使用位置	樓層
1	1100-4301-L1-01	31	J852-SD-ALC-4301	T3/(3F-6F)

工程號	J-852	地盤	亞皆老街/天花
-----	-------	----	---------

5/F



B BAL



名稱	4301 天花鋁板加工圖	制圖	CJM	2020.10.15	修改		
材料	3mm 厚鋁板	復核	SHUI	2020.10.20	日期		
顏色	UCT201498XL(A)-3	批准			圖號	1100-4301-L1-01	

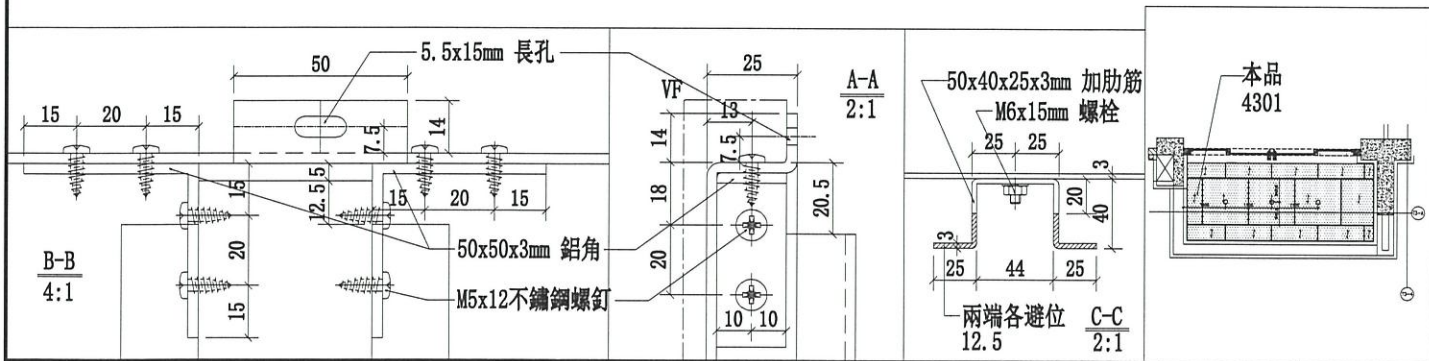
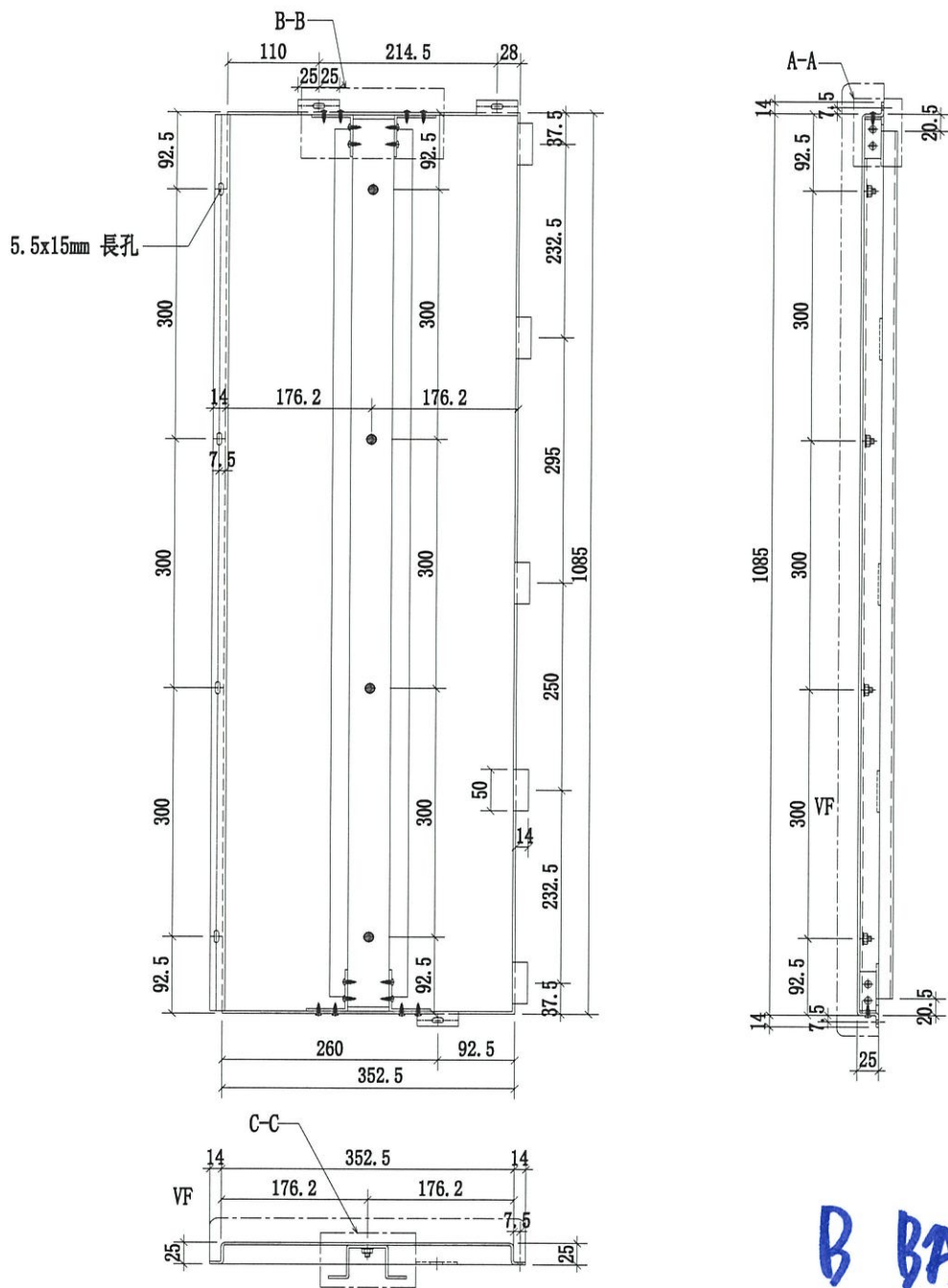


美特鋁質有限公司
MIDI Aluminium Fabricator Ltd.

序號:	物料編號:	數量:	使用位置:	樓層:
1	1100-4301-L1-03	31	J852-SD-ALC-4301	T3/(3F~6F)

工程號	J-852	地盤	亞皆老街/天花
-----	-------	----	---------

5/F

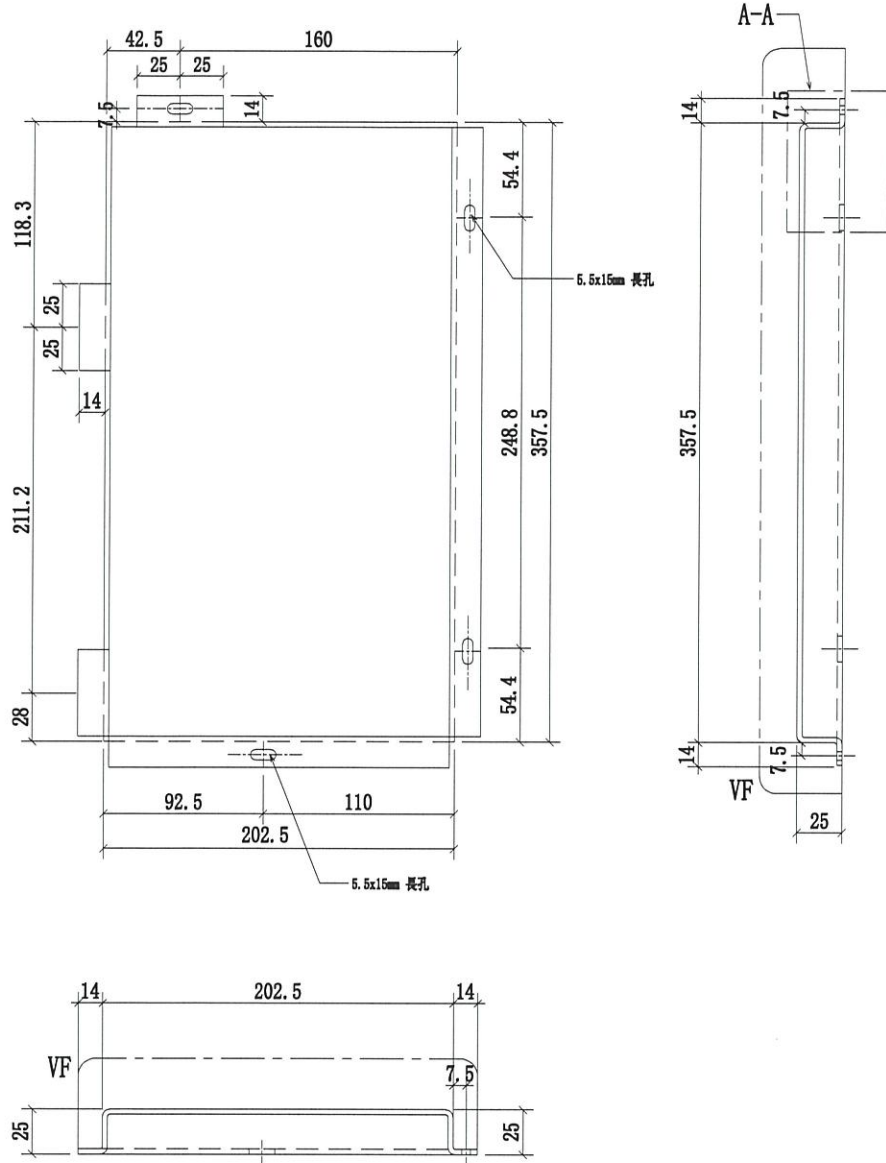


名稱	4301天花鋁板加工圖	制圖	CJM	2020.10.15	修改		
材料	3mm 厚鋁板	復核	SHUI	2020.10.20	日期		
顏色	UCT201498XL(A)-3	批准			圖號	1100-4301-L1-03	

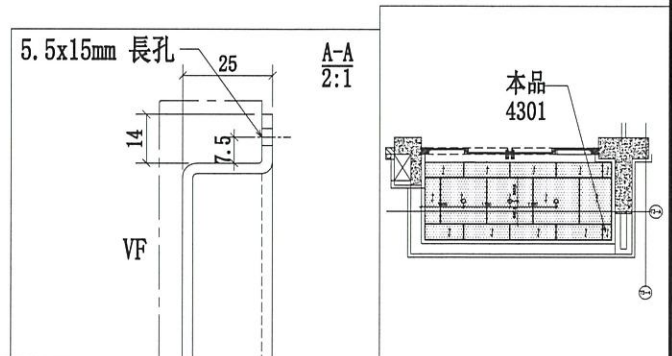


美特鋁質 有限公司
MIDI Aluminium Fabricator Ltd.

序號:	物料編號:	數量:	使用位置:	樓層:
1	380-4301-L1-01	3	J852-SD-ALC-4301	T3/(3F~6F)
工程號	J-852	地盤	亞皆老街/天花	5/F



B BAL



名稱	4301天花鋁板加工圖	制圖	CJM	2020.10.15	修改		
材料	3mm 厚鋁板	復核	SHUI	2020.10.20	日期		
顏色	UCT201498XL(A)-3	批准			圖號	380-4301-L1-01	✱

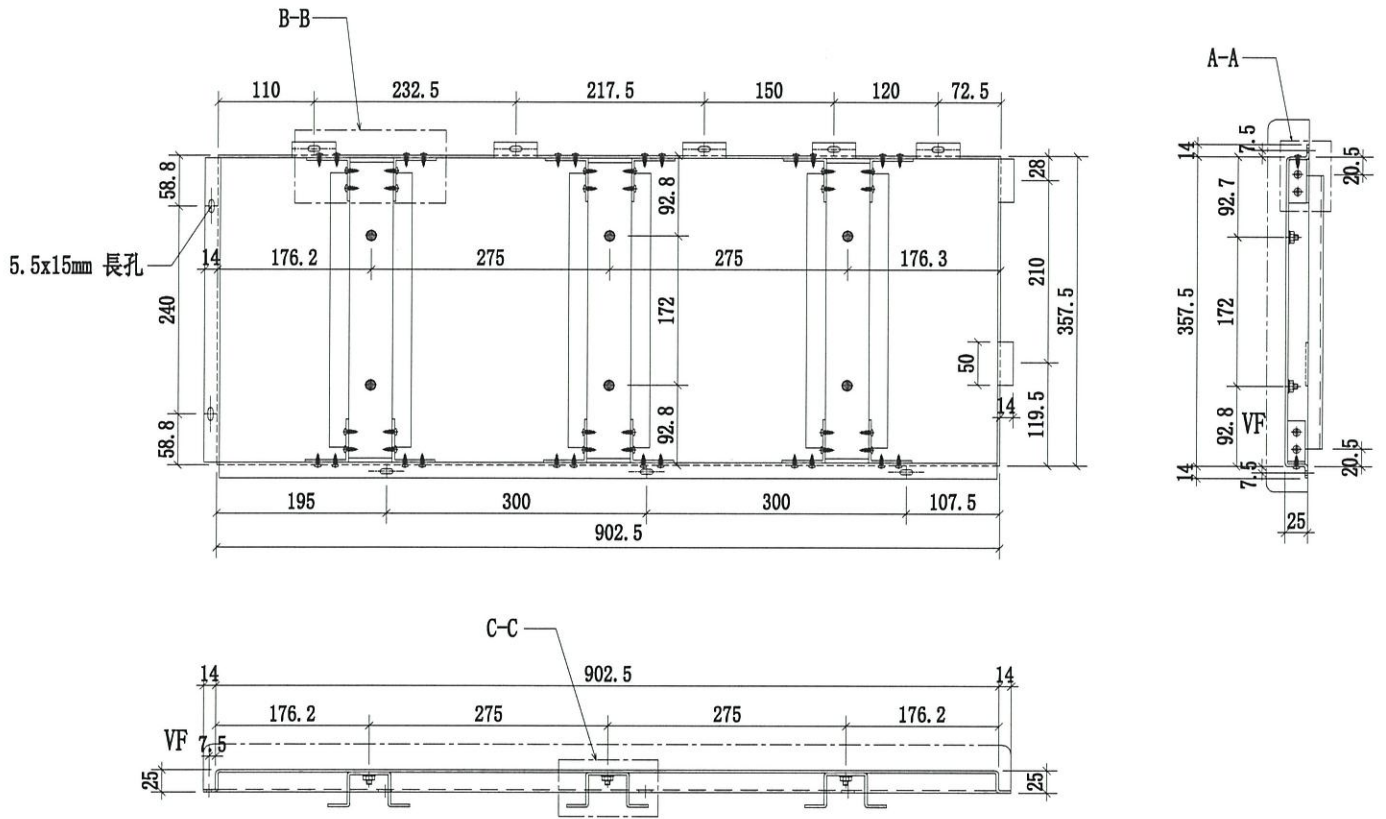


美特鋁質有限公司
MIDI Aluminium Fabricator Ltd.

序號	物料編號	數量	使用位置	樓層
1	380-4301-L1-03	3	J852-SD-ALC-4301	T3/(3F-6F)

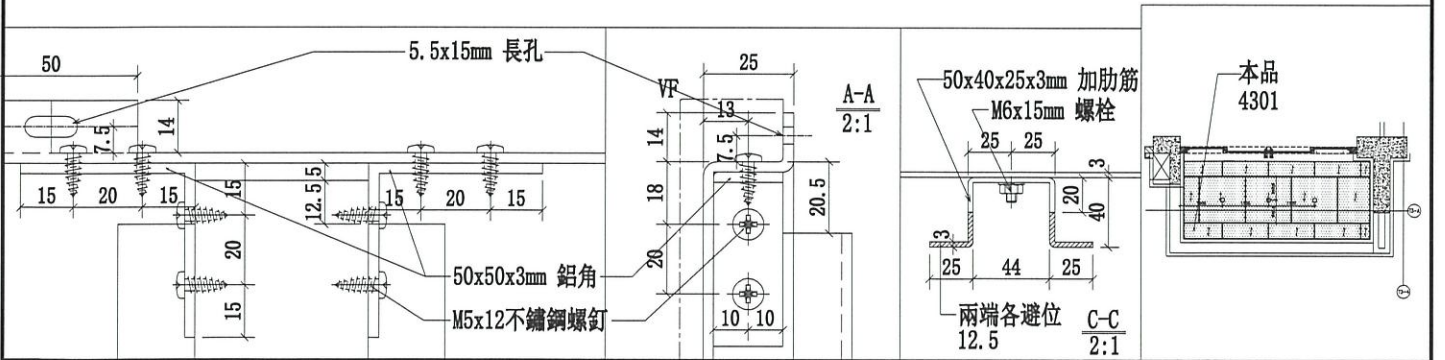
工程號	J-852	地盤	亞皆老街/天花
-----	-------	----	---------

5/F



B BAL

B-B
4:1



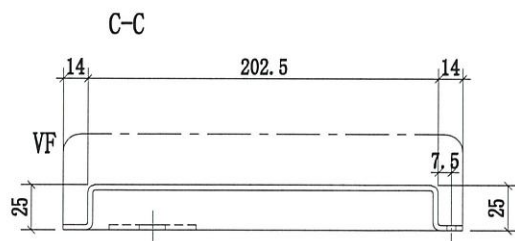
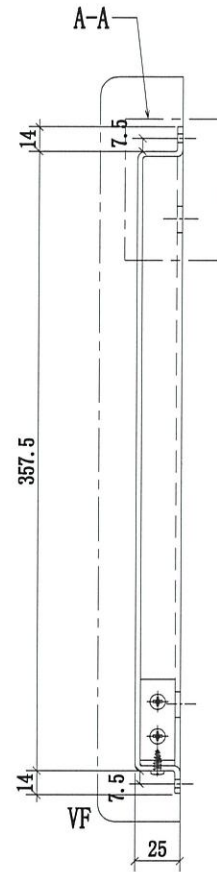
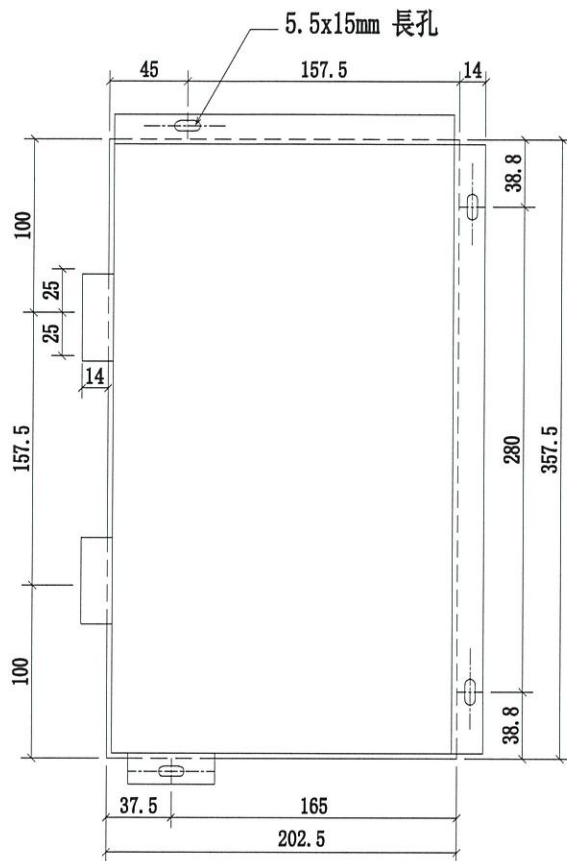
名稱	4301天花鋁板加工圖	制圖	CJM	2020.10.15	修改		
材料	3mm 厚鋁板	復核	SHUI	2020.10.20	日期		
顏色	UCT201498XL(A)-3	批準			圖號	380-4301-L1-03	✱



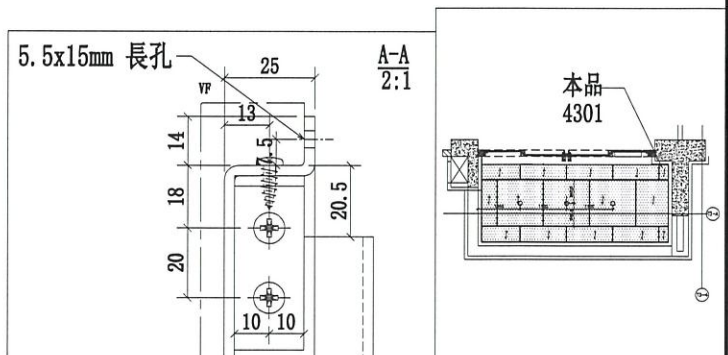
美特鋁質 有限公司
MIDI Aluminium Fabricator Ltd.

序號	物料編號	數量	使用位置	樓層
1	375-4301-L1-01	3	J852-SD-ALC-4301	T3/(3F~6F) 5/F

工程號	J-852	地盤	亞皆老街/天花
-----	-------	----	---------



B BAL



名稱	4301天花鋁板加工圖	制圖	CJM	2020.10.15	修改		
材料	3mm 厚鋁板	復核	SHUI	2020.10.20	日期		
顏色	UCT201498XL(A)-3	批准			圖號	375-4301-L1-01	*

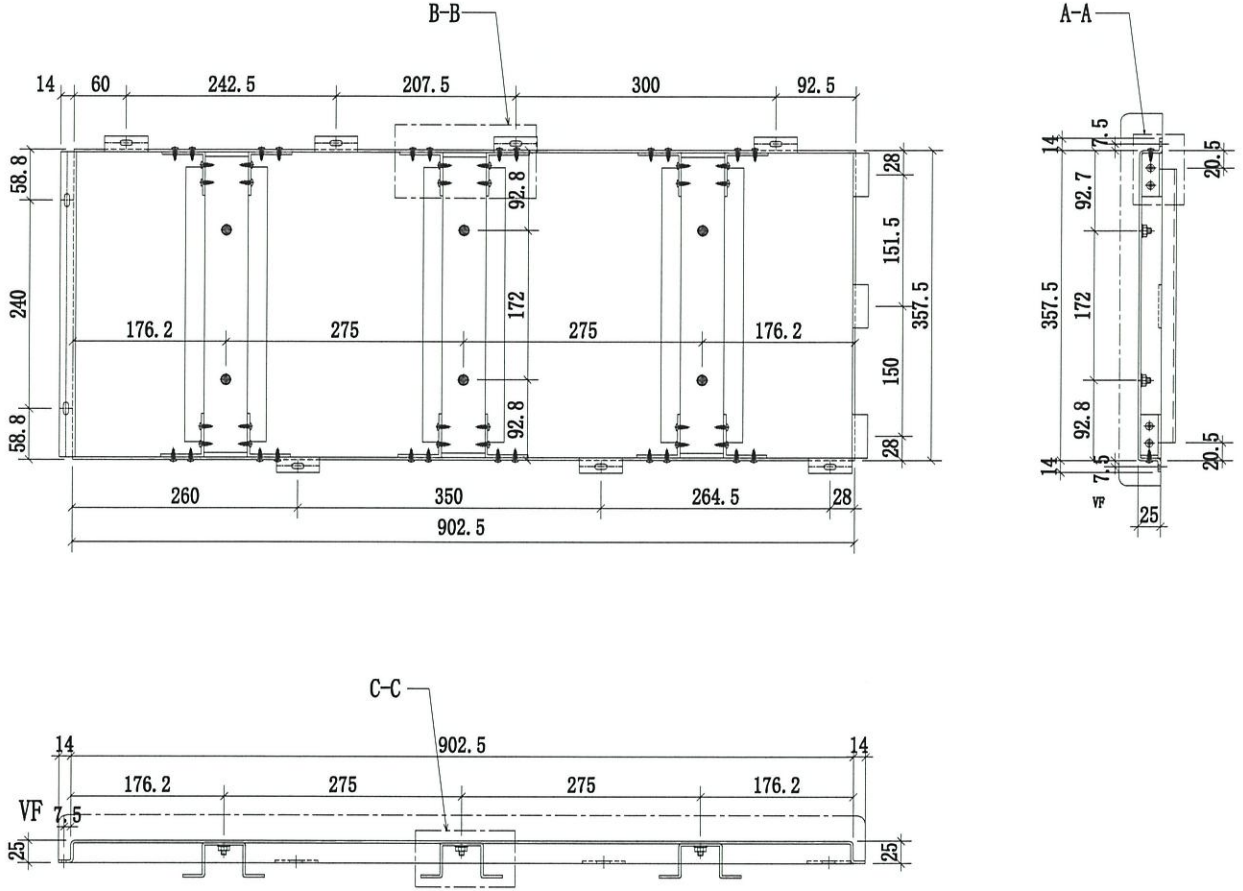


美特鋁質 有限公司
MIDI Aluminium Fabricator Ltd.

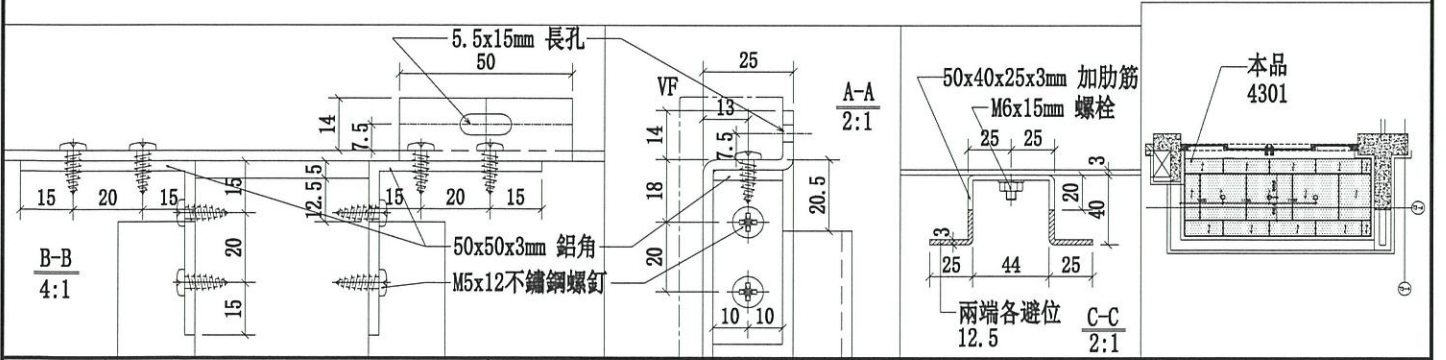
序號	物料編號	數量	使用位置	樓層
1	375-4301-L1-03	31	J852-SD-ALC-4301	T3/(3F~6F)

工程號	J-852	地盤	亞皆老街/天花
-----	-------	----	---------

5/F



B BAL



名稱	4301天花鋁板加工圖	制圖	CJM	2020.10.15	修改	
材料	3mm 厚鋁板	復核	SHUI	2020.10.20	日期	
顏色	UCT201498XL(A)-3	批准			圖號	375-4301-L1-03★



美特鋁質有限公司

MIDI Aluminium Fabricator Ltd.

序號

物料編號

數量

使用位置

樓層

1

1100-4302-L1-01

X

J852-SD-ALC-4101

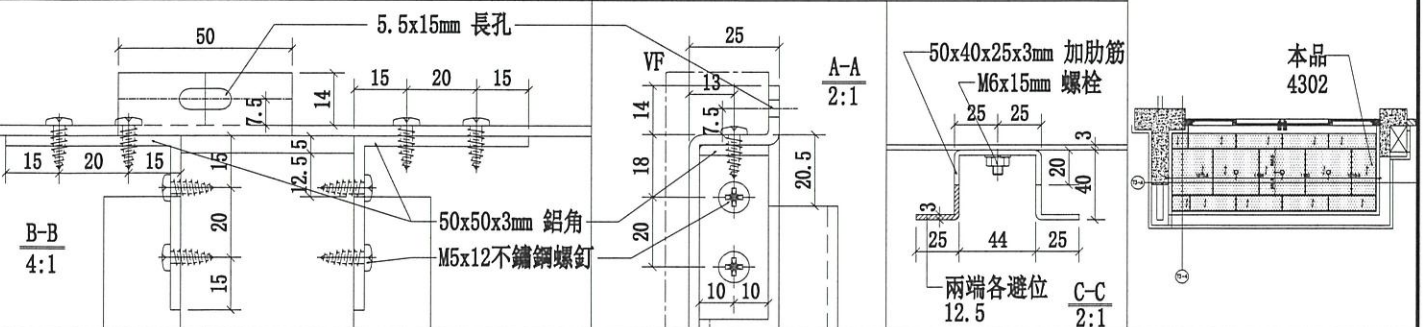
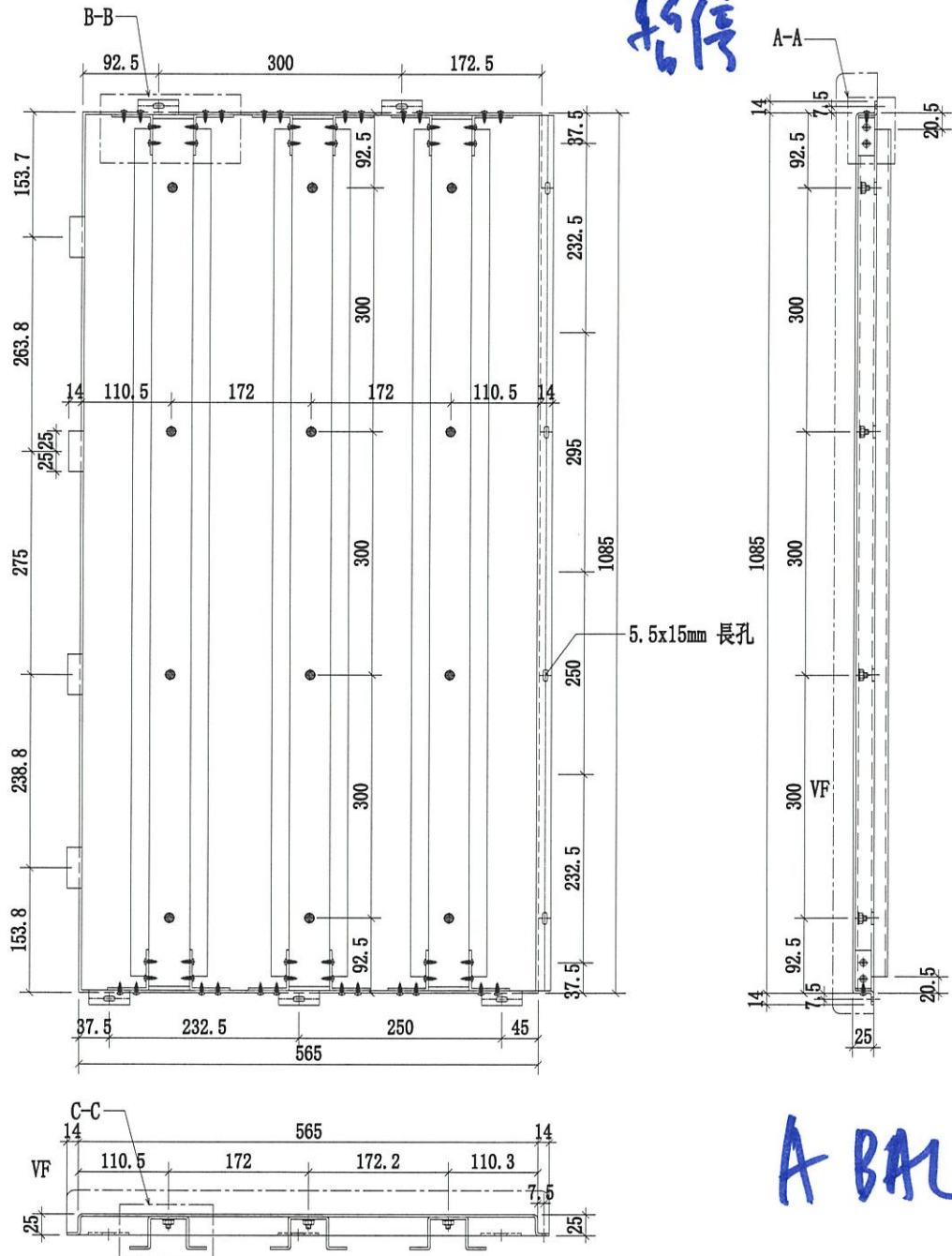
T3/(6F)

工程號

J-852

地盤

亞皆老街/天花



名稱	4302天花鋁板加工圖	制圖	CJM	2020.10.15	修改		
材料	3mm 厚鋁板	復核	SHUI	2020.10.20	日期		
顏色	UCT201498XL(A)-3	批准			圖號	1100-4302-L1-01	



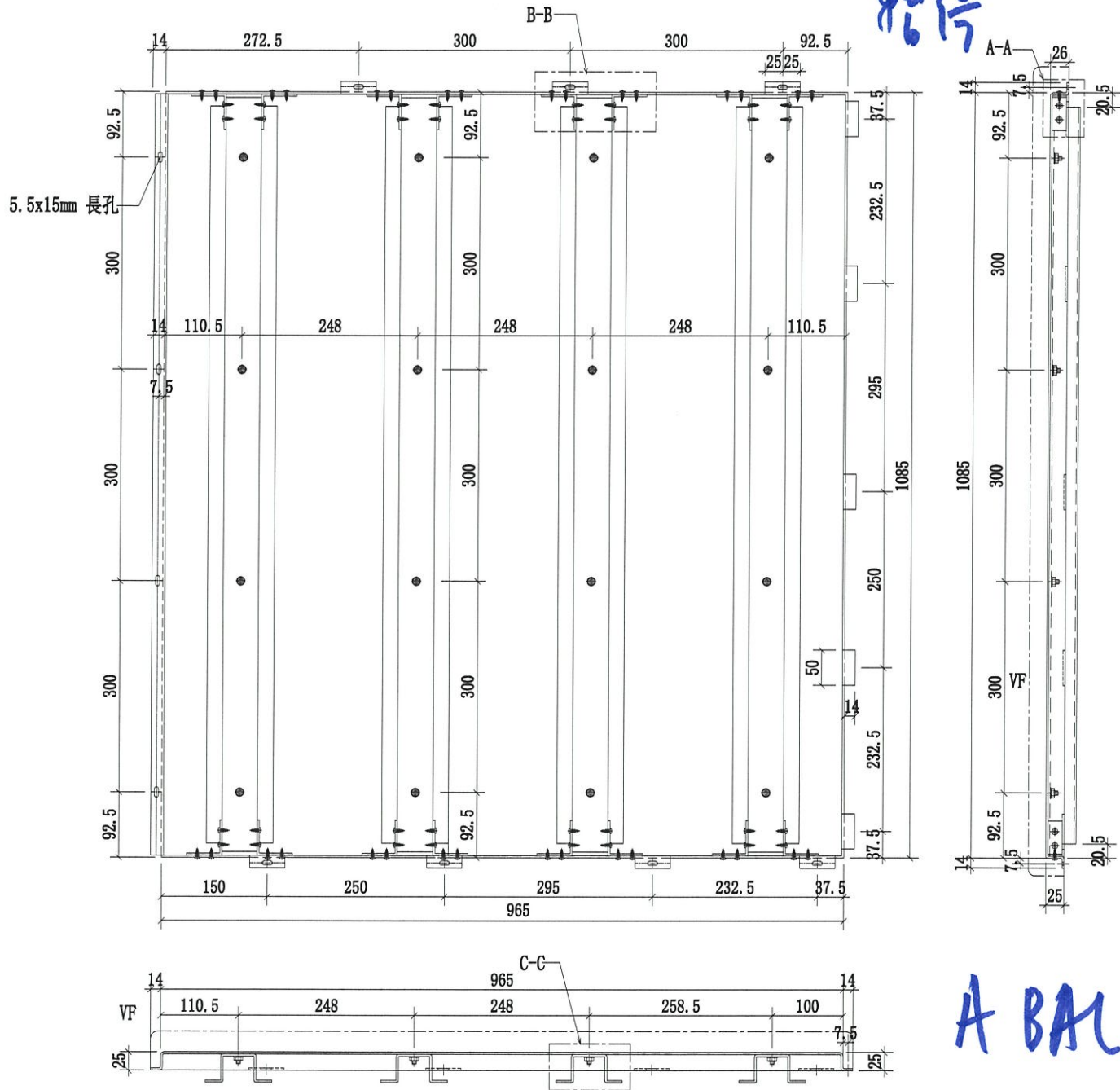
美特鋁質有限公司
MIDI Aluminium Fabricator Ltd.

序號	物料編號	數量	使用位置	樓層
----	------	----	------	----

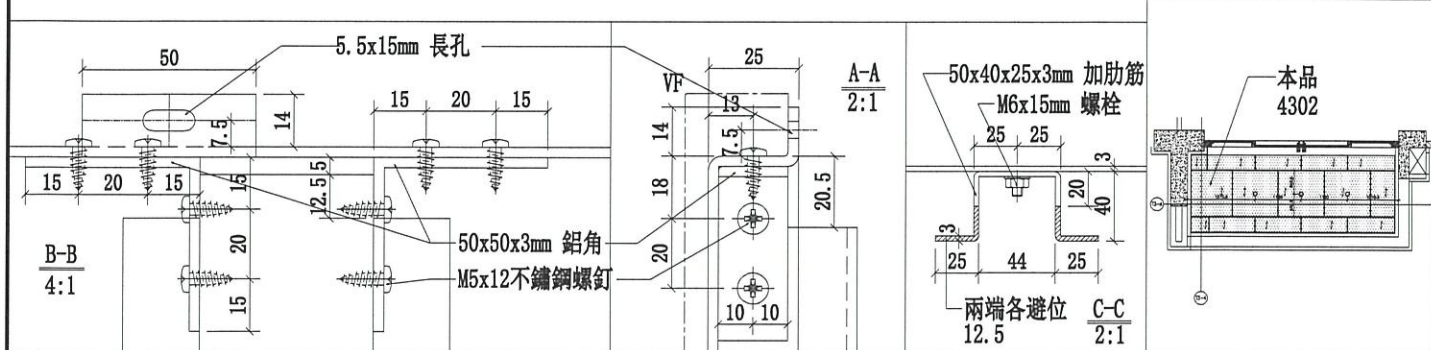
1	1100-4302-L1-03	1	J852-SD-ALC-4302	T3/(6F)
---	-----------------	---	------------------	---------

工程號	J-852	地盤	亞皆老街/天花
-----	-------	----	---------

暫停



A BAL



名稱	4302 天花鋁板加工圖	制圖	CJM	2020.10.15	修改
材料	3mm 厚鋁板	復核	SHUI	2020.10.20	日期
顏色	UCT201498XL(A)-3	批准			圖號 1100-4302-L1-03

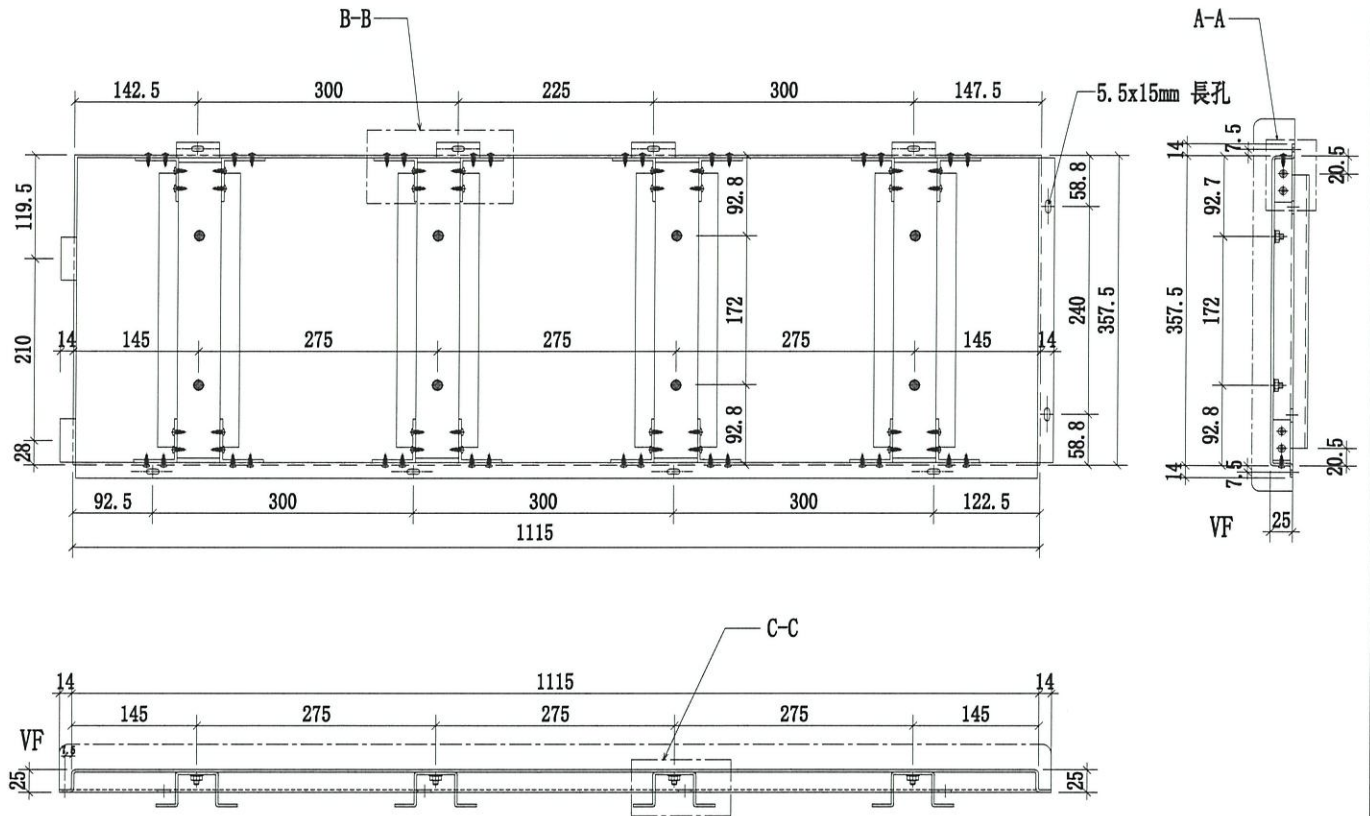


美特鋁質有限公司
MIDI Aluminium Fabricator Ltd.

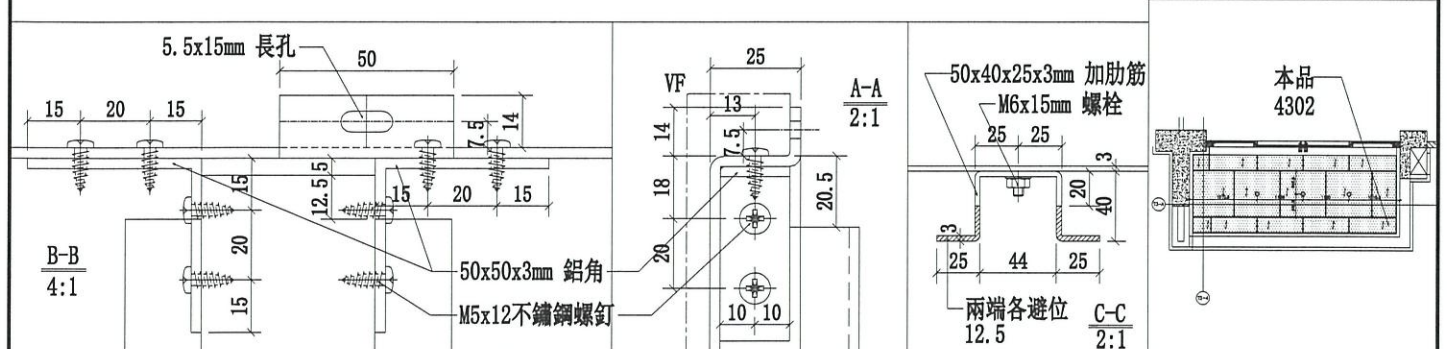
序號	物料編號	數量	使用位置	樓層
1	380-4302-L1-01	X	J852-SD-ALC-4302	T3/(6F)

工程號	J-852	地盤	亞皆老街/天花
-----	-------	----	---------

暫停



A BAL



名稱	4302 天花鋁板加工圖	制圖	CJM	2020.10.15	修改	
材料	3mm 厚鋁板	復核	SHUI	2020.10.20	日期	
顏色	UCT201498XL(A)-3	批准			圖號	380-4302-L1-01

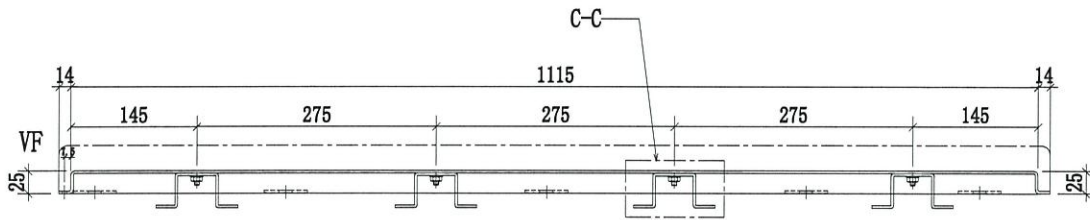
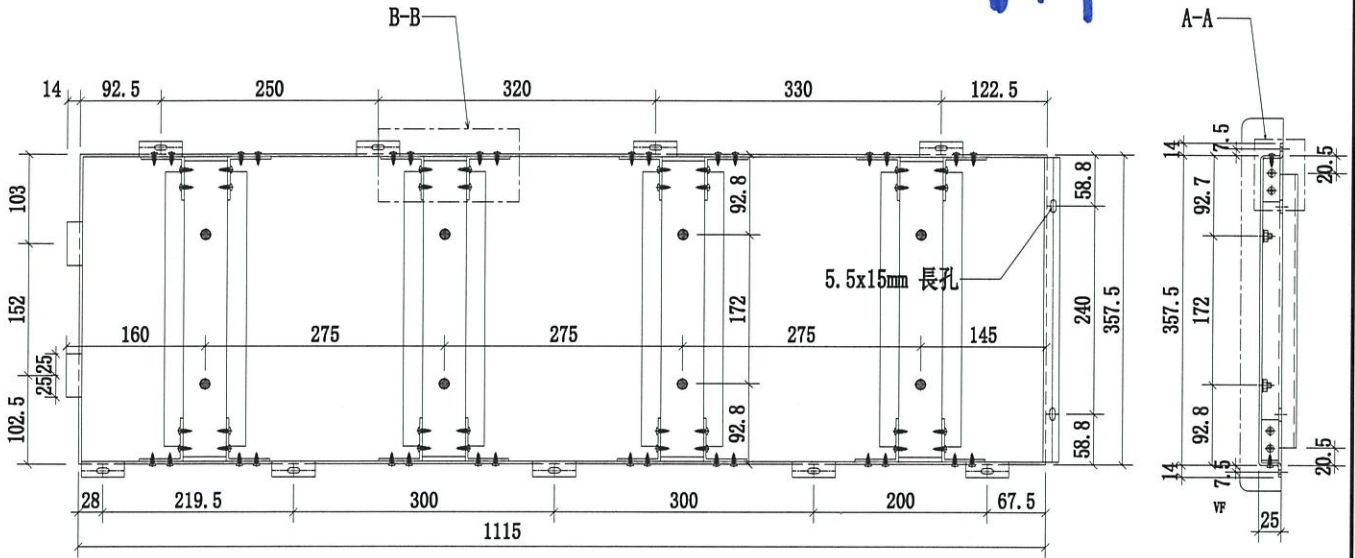


美特鋁質 有限公司
MIDI Aluminium Fabricator Ltd.

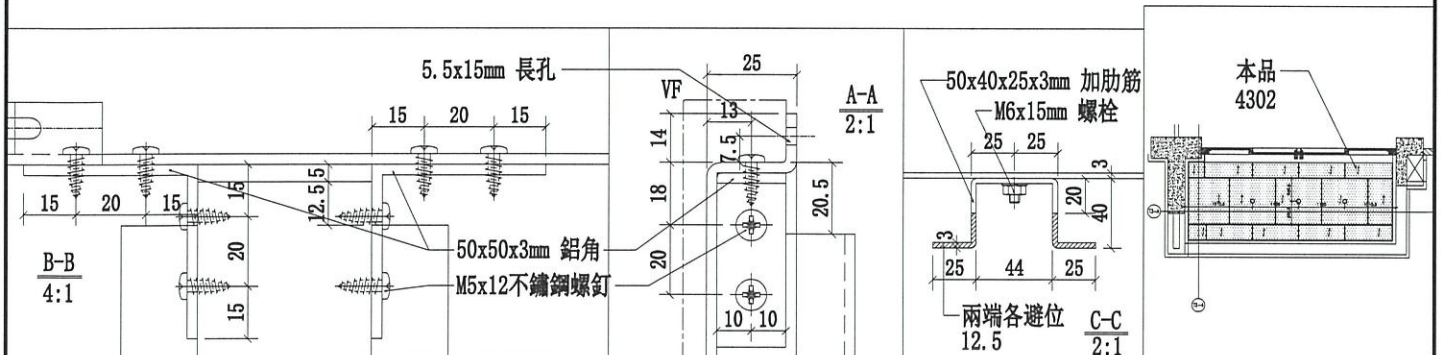
序號	物料編號	數量	使用位置	樓層
1	375-4302-L1-01	1	J852-SD-ALC-4302	T3/(6F)

工程號	J-852	地盤	亞皆老街/天花
-----	-------	----	---------

拾俾



A BAL



名稱	4302天花鋁板加工圖	制圖	CJM	2020.10.15	修改		
材料	3mm 厚鋁板	復核	SHUI	2020.10.20	日期		
顏色	UCT201498XL(A)-3	批准			圖號	375-4302-L1-01	

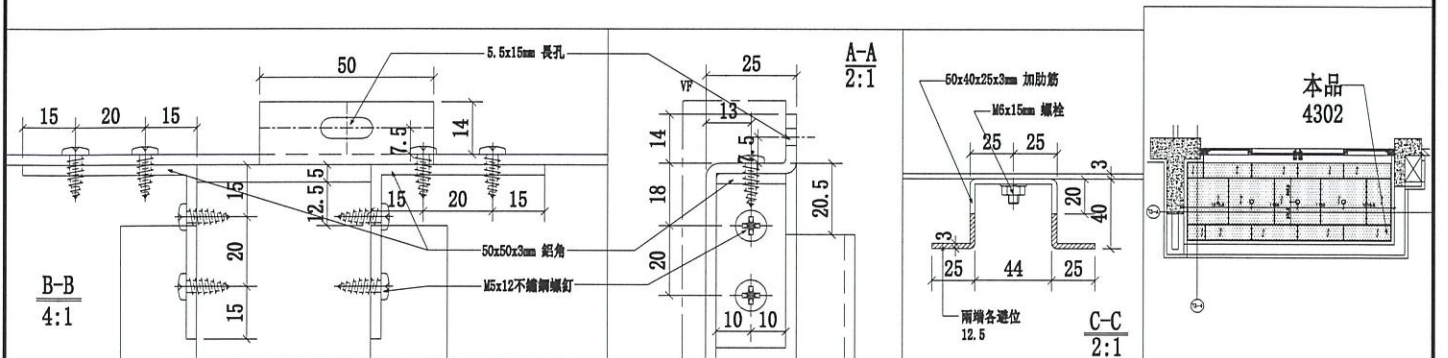
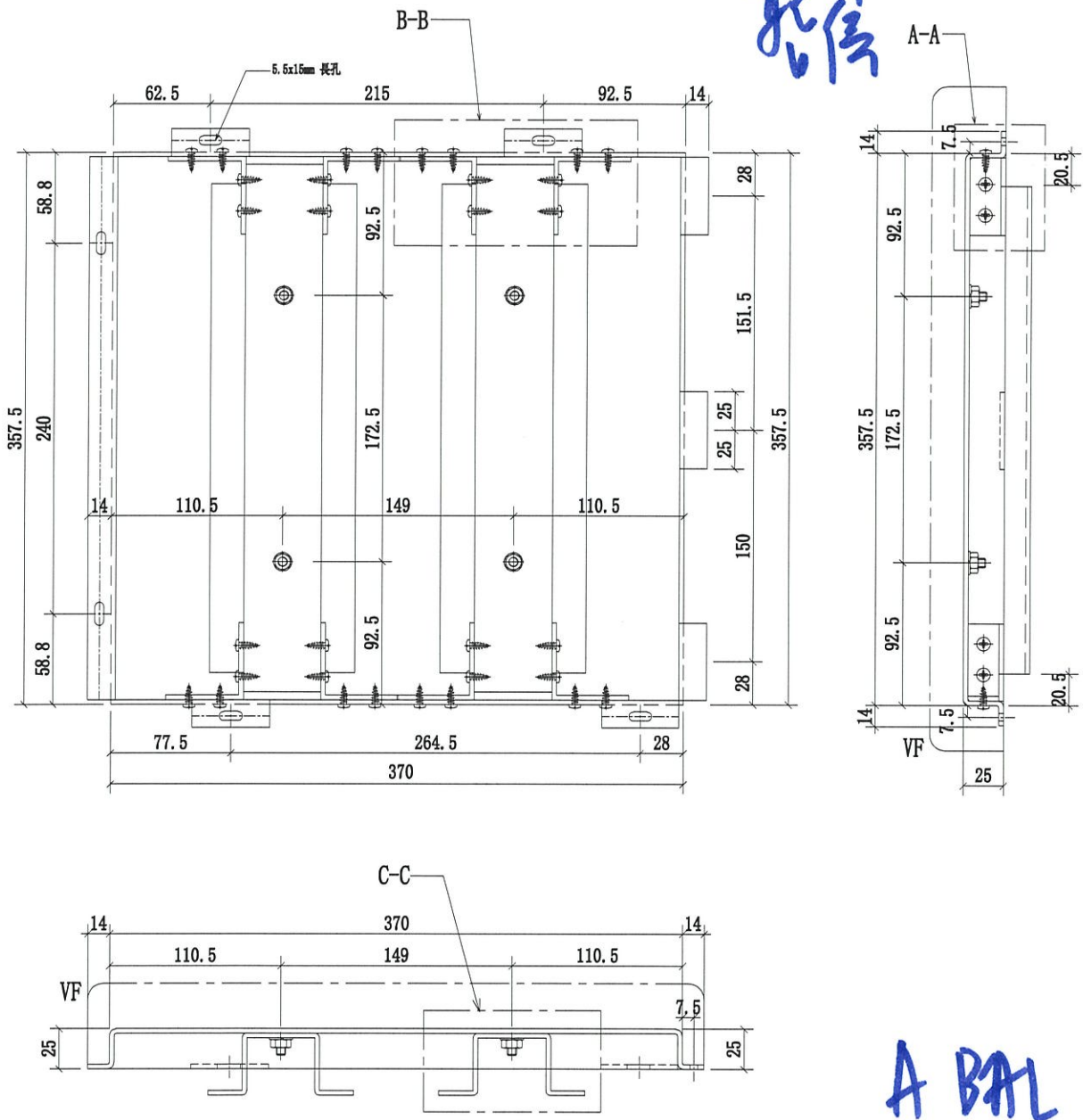


美特鋁質有限公司

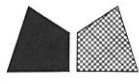
MIDI Aluminium Fabricator Ltd.

序號	物料編號	數量	使用位置	樓層
1	375-4302-L1-03	1	J852-SD-ALC-4302	T3/(6F)

工程號	J-852	地盤	亞皆老街/天花
-----	-------	----	---------



名稱	4302天花鋁板加工圖	制圖	CJM	2020.10.15	修改		
材料	3mm 厚鋁板	復核	SHUI	2020.10.20	日期		
顏色	UCT201498XL(A)-3	批準			圖號	375-4302-L1-03	



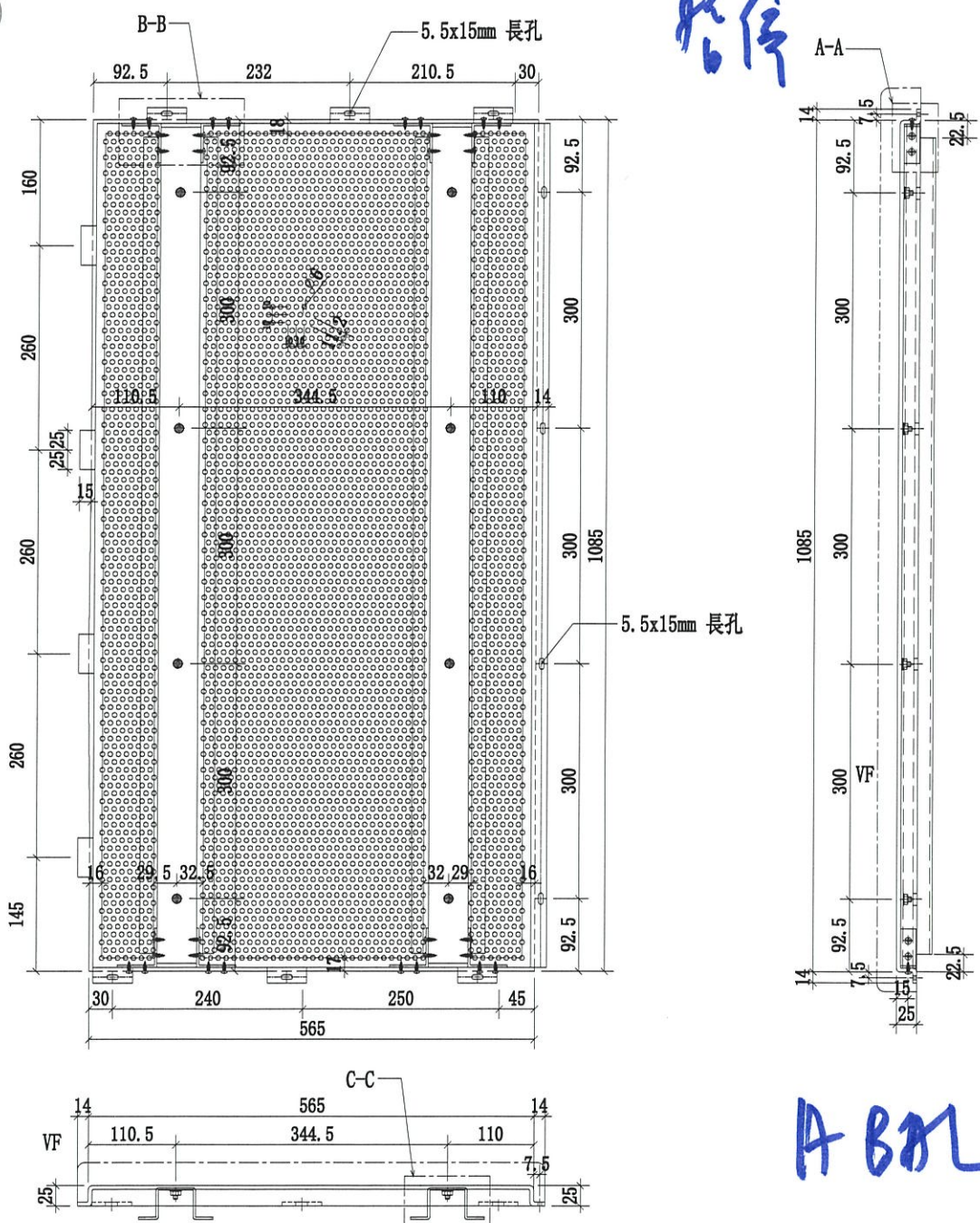
美特鋁質有限公司
MIDI Aluminium Fabricator Ltd.

序號	物料編號	數量	使用位置	樓層
1	1100-4101-L1-01	2	J852-SD-ALC-4303	T3/(3F;6F)

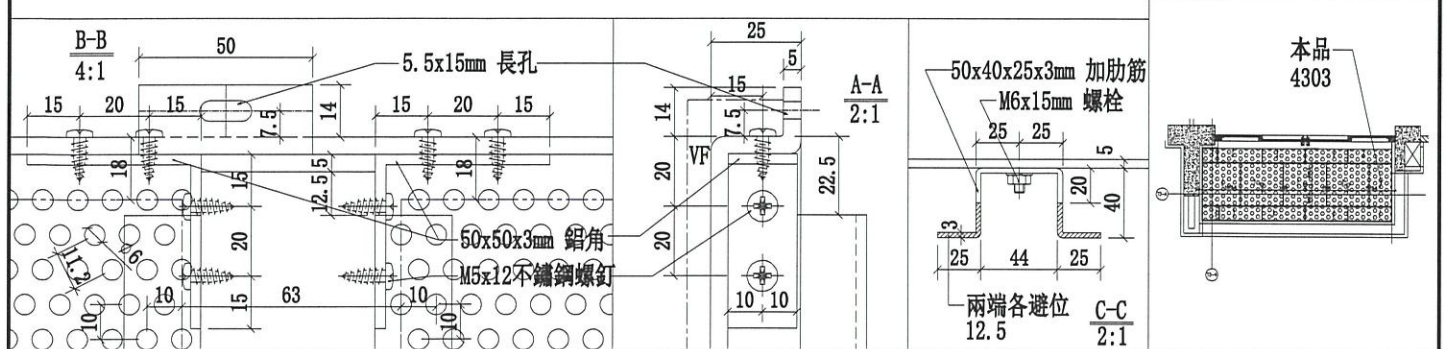
工程號	J-852	地盤	亞皆老街/天花
-----	-------	----	---------

左端

暫停



A B/L



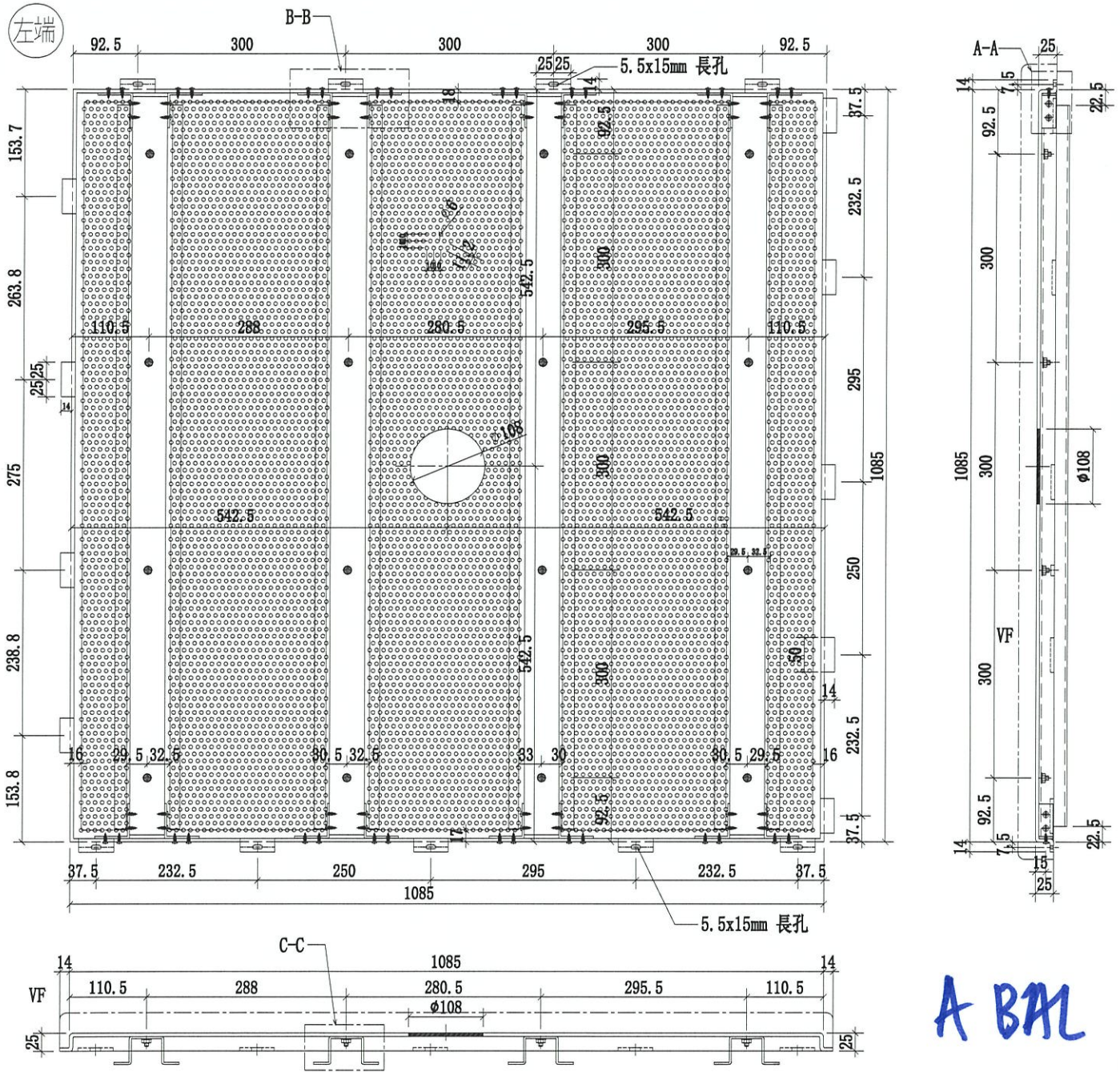
名稱	4303天花鋁板加工圖	制圖	CJM	2020.10.15	修改		
材料	5mm 厚穿孔鋁板	復核	SHUI	2020.10.20	日期		
顏色	UCT201498XL(A)-3	批准			圖號	1100-4303-L1-01	



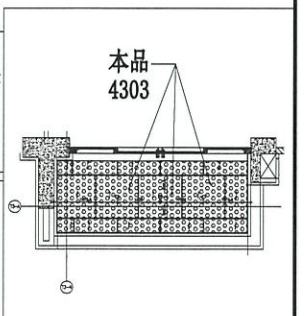
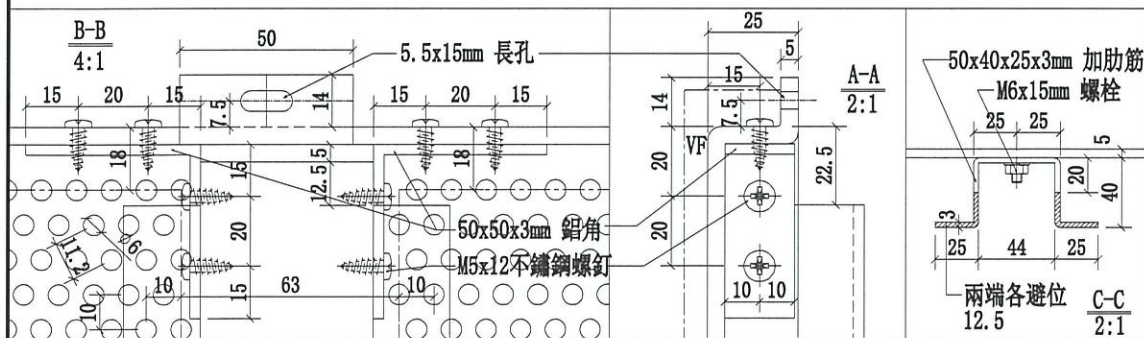
美特鋁質有限公司
MIDI Aluminium Fabricator Ltd.

序號	物料編號	數量	使用位置	樓層
1	1100-4303-L1-02	63	J852-SD-ALC-4303	T3/(3F, 5F)

工程號 J-852 地盤 亞皆老街/天花



A BAL



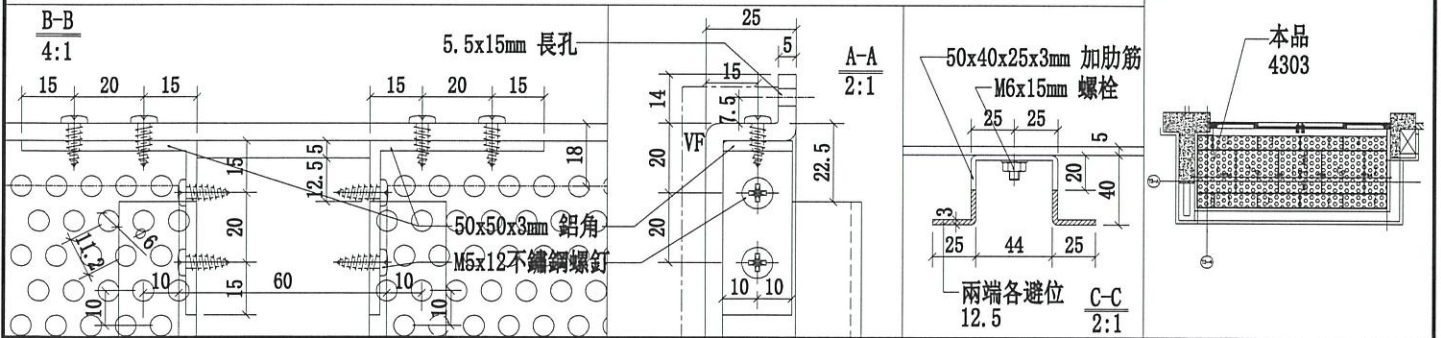
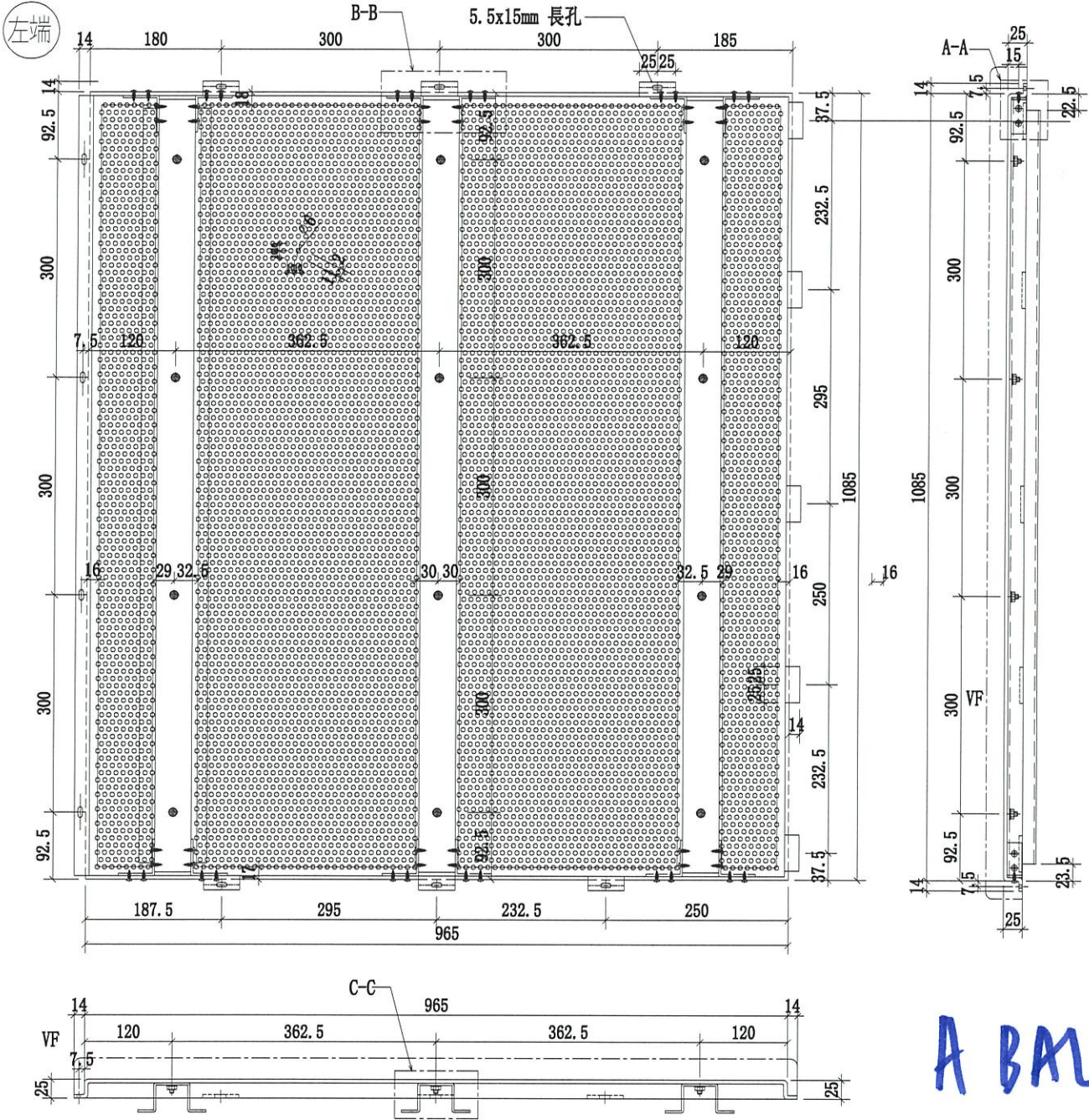
名稱	4303天花鋁板加工圖	制圖	CJM	2020.10.15	修改
材料	5mm 厚穿孔鋁板	復核	SHUI	2020.10.20	日期
顏色	UCT201498XL(A)-3	批准			圖號 1100-4303-L1-02



美特鋁質有限公司
MIDI Aluminium Fabricator Ltd.

序號	物料編號	數量	使用位置	樓層
1	1100-4303-L1-03	21	J852-SD-ALC-4303	T3/(3F, 5F)

工程號	J-852	地盤	亞皆老街/天花
-----	-------	----	---------



名稱	4303天花鋁板加工圖	制圖	CJM	2020.10.15	修改
材料	5mm 厚穿孔鋁板	復核	SHUI	2020.10.20	日期
顏色	UCT201498XL(A)-3	批準			圖號
					1100-4303-L1-03

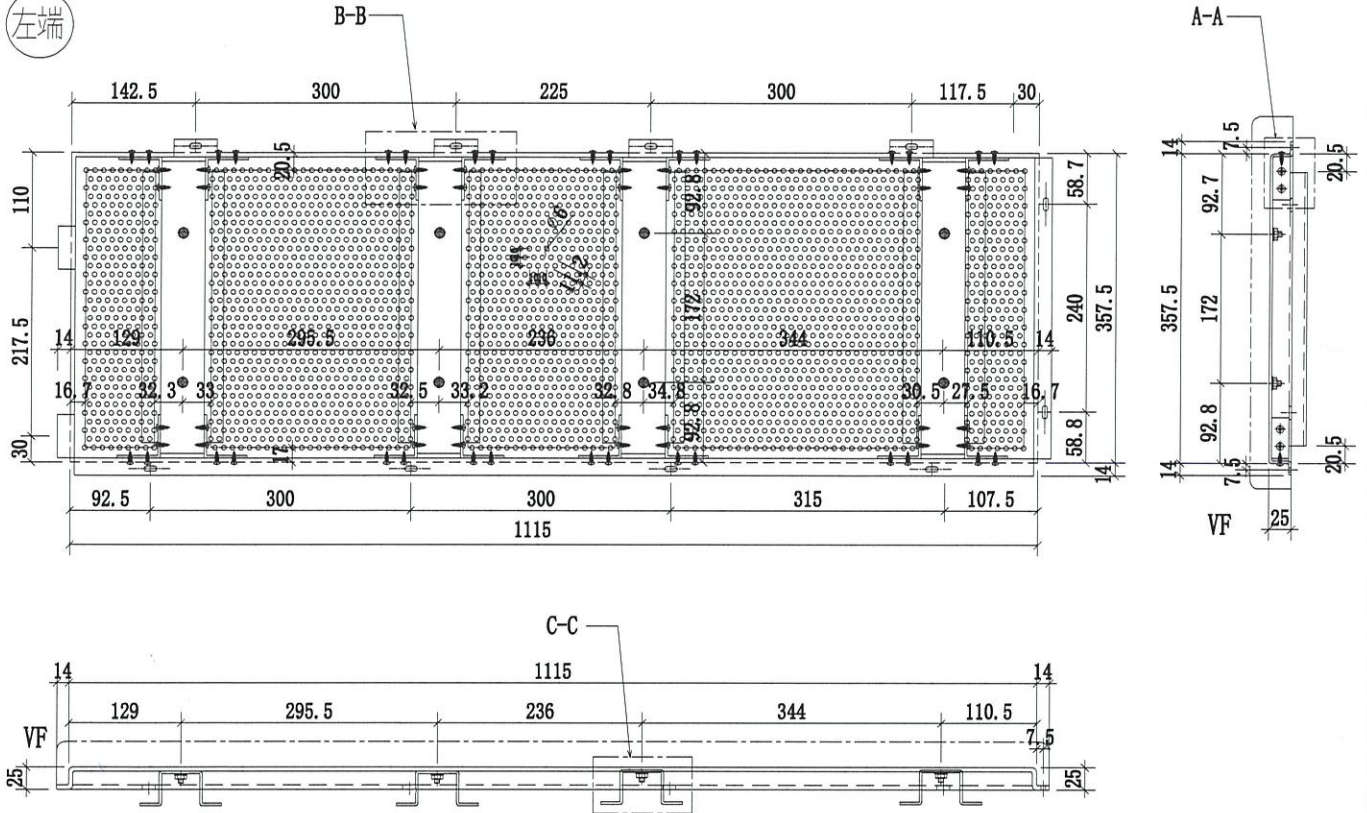


美特鋁質 有限公司
MIDI Aluminium Fabricator Ltd.

序號	物料編號	數量	使用位置	樓層
1	380-4303-L1-01	21	J852-SD-ALC-4303	T3/(3F, 5F)

工程號	J-852	地盤	亞皆老街/天花
-----	-------	----	---------

左端



A BAL

B-B 4:1		A-A 2:1		C-C 2:1		本品 4303	
名稱	4303天花鋁板加工圖	制圖	CJM	2020.10.15	修改		
材料	5mm 厚穿孔鋁板	復核	SHUI	2020.10.20	日期		
顏色	UCT201498XL(A)-3	批准			圖號	380-4303-L1-01	☆



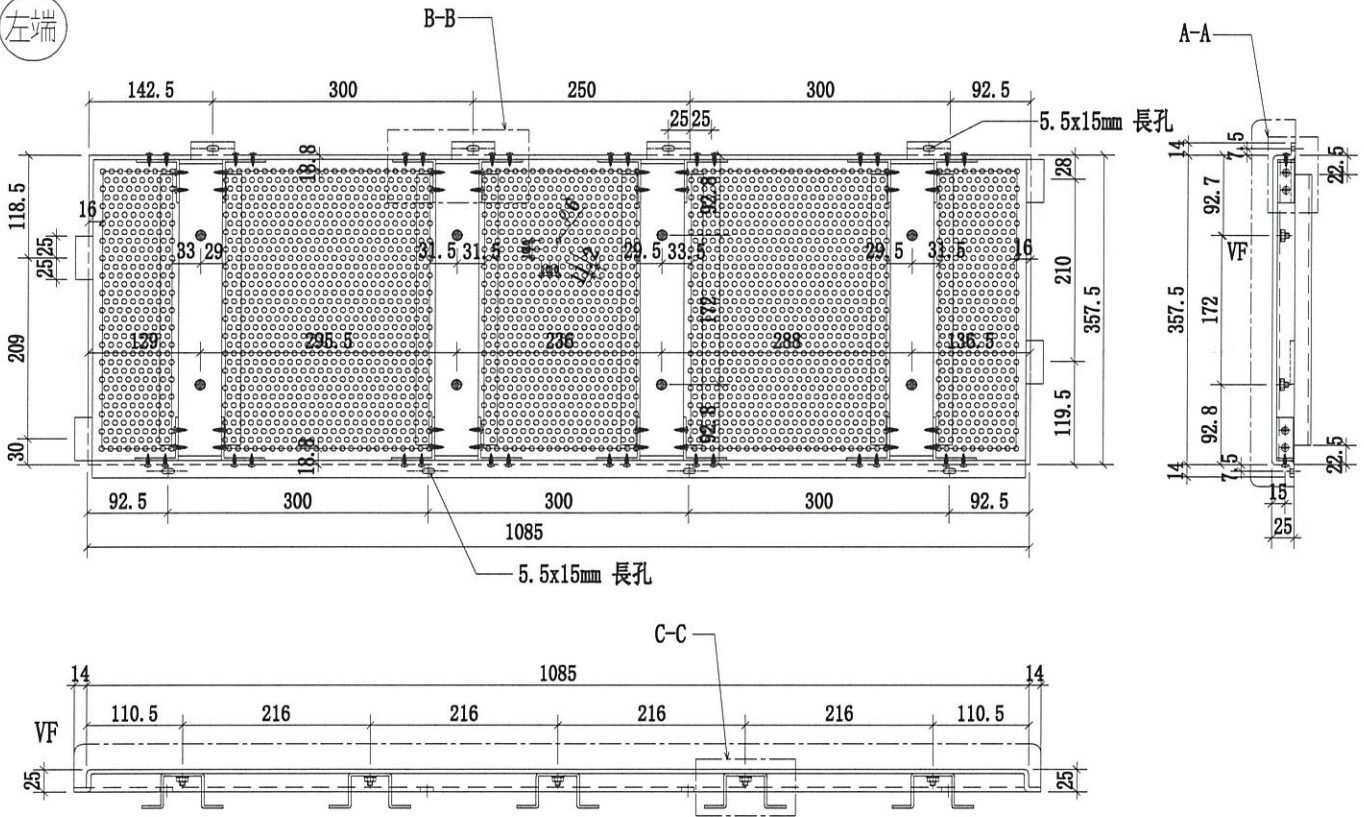
美特鋁質有限公司

MIDI Aluminium Fabricator Ltd.

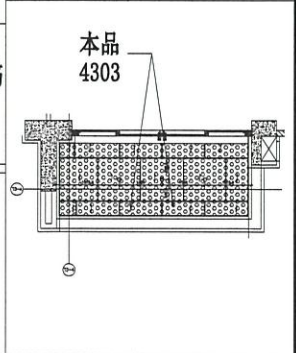
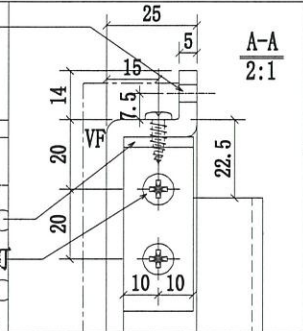
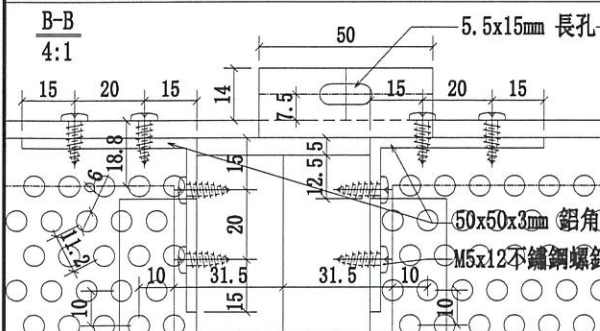
序號	物料編號	數量	使用位置	樓層
1	380-4303-L1-02	42	J852-SD-ALC-4303	T3/(3F, 5F)

工程號	J-852	地盤	亞皆老街/天花
-----	-------	----	---------

左端



A BAL



名稱	4303天花鋁板加工圖	制圖	CJM	2020.10.15	修改		
材料	5mm 厚穿孔鋁板	復核	SHUI	2020.10.20	日期		
顏色	UCT201498XL(A)-3	批准			圖號	380-4303-L1-02	★



美特鋁質有限公司

MIDI Aluminium Fabricator Ltd.

工程號

J-852

地盤

亞皆老街/天花

序號

物料編號

數量

使用位置

樓層

1

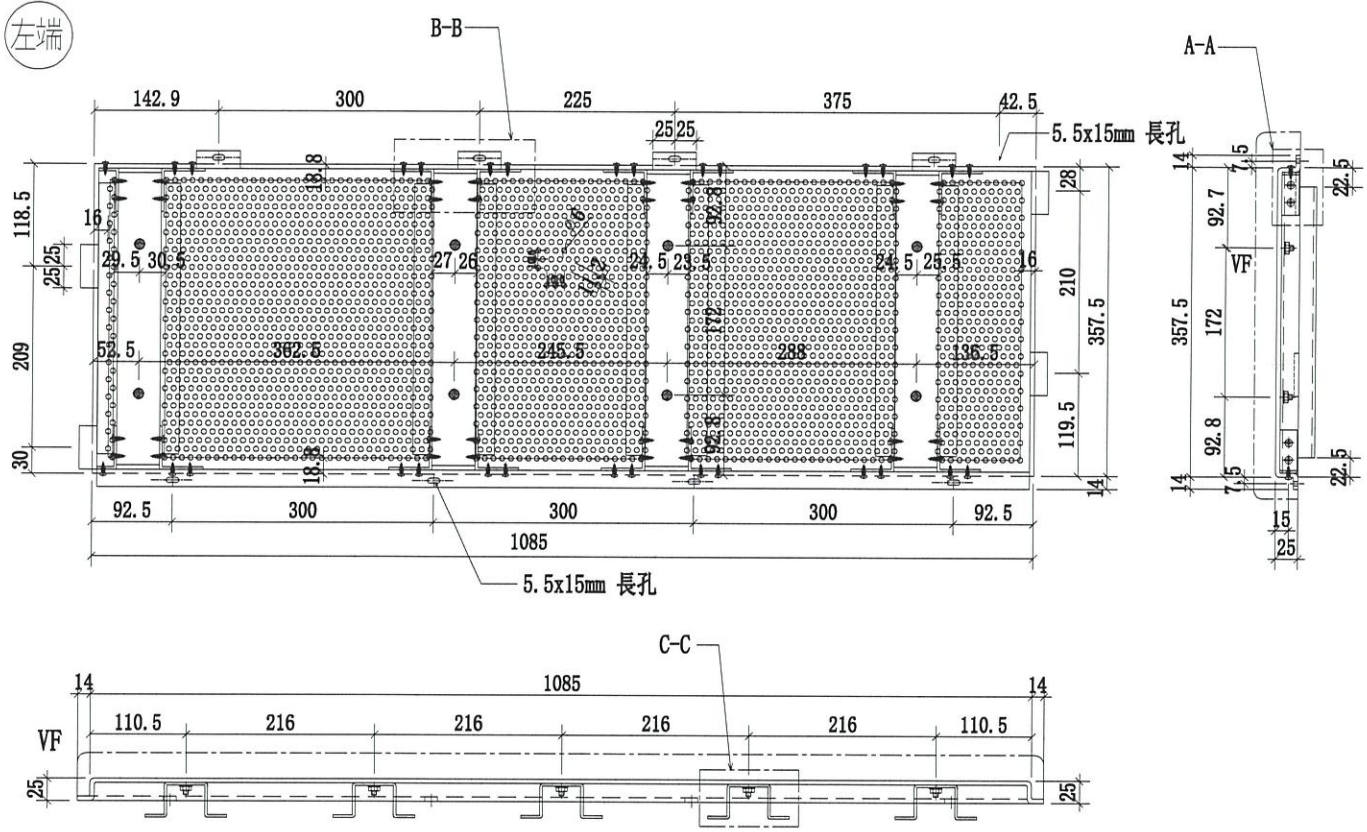
380-4303-L1-03

21

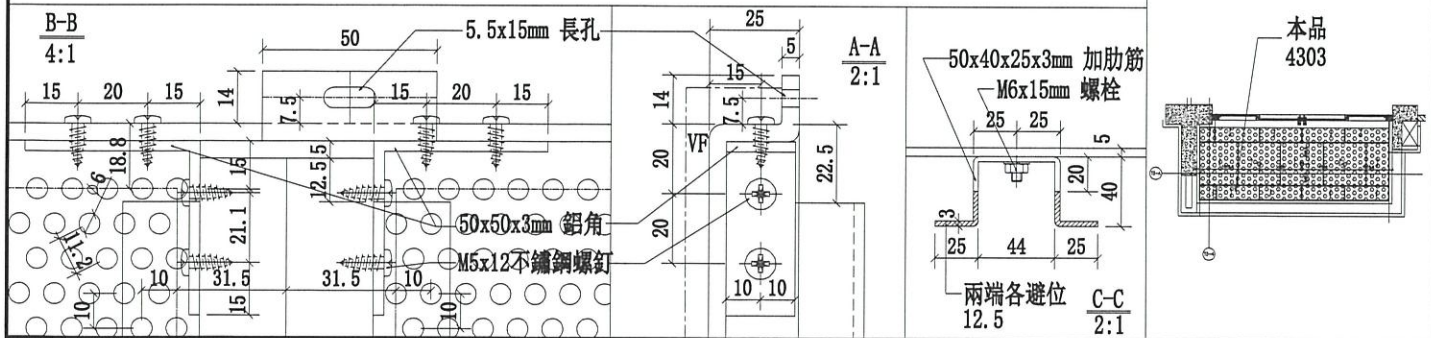
J852-SD-ALC-4303

T3/(3F;5F)

左端



A BAL



名稱	4303天花鋁板加工圖	制圖	CJM	2020.10.15	修改			
材料	5mm 厚穿孔鋁板	復核	SHUI	2020.10.20	日期			
顏色	UCT201498XL(A)-3	批準			圖號	380-4303-L1-03		

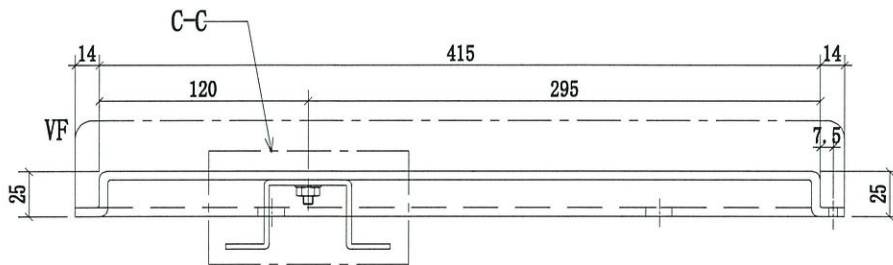
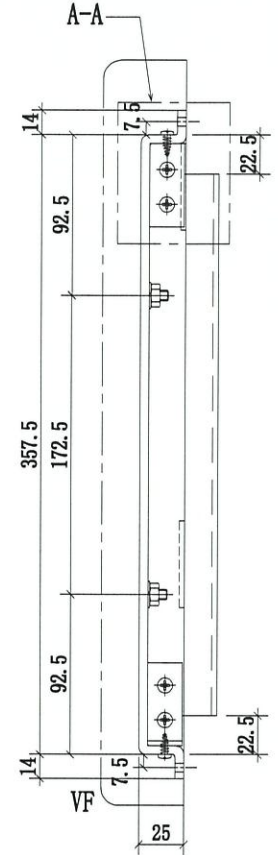
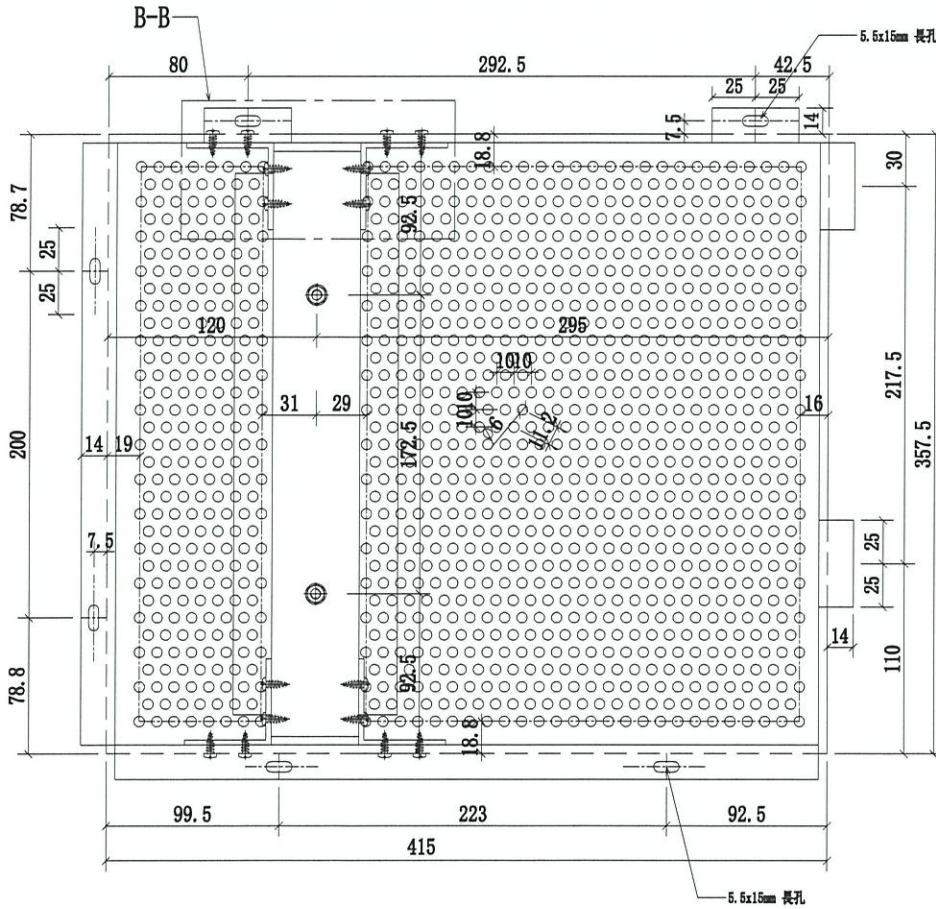


美特鋁質有限公司

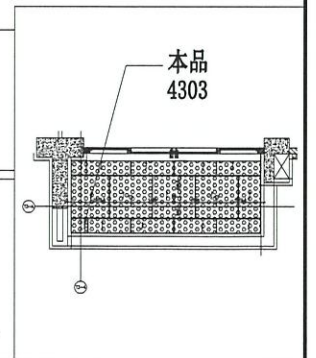
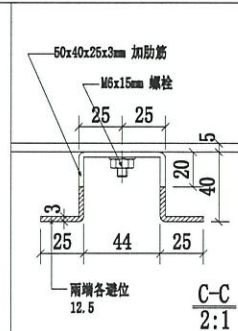
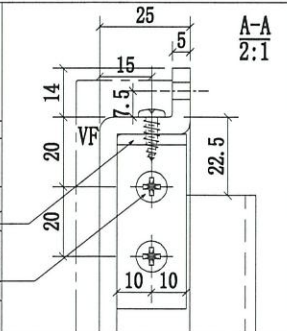
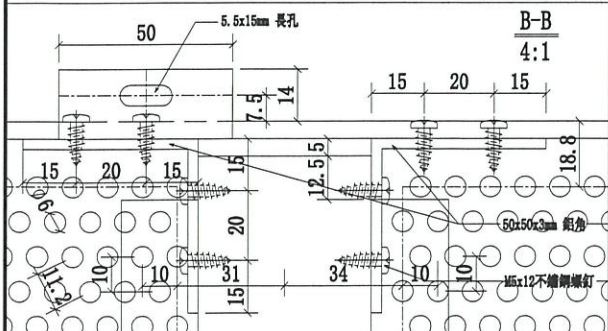
MIDI Aluminium Fabricator Ltd.

序號	物料編號	數量	使用位置	樓層
1	380-4303-L1-04	2	J852-SD-ALC-4303	T3/(3F;5F)

工程號	J-852	地盤	亞答老街/天花
-----	-------	----	---------



A BAL



名稱	4303天花鋁板加工圖	制圖	CJM	2020.10.15	修改		
材料	5mm 厚鋁板	復核	SHUI	2020.10.20	日期		
顏色	UCT201498XL(A)-3	批準			圖號	380-4303-L1-04	★

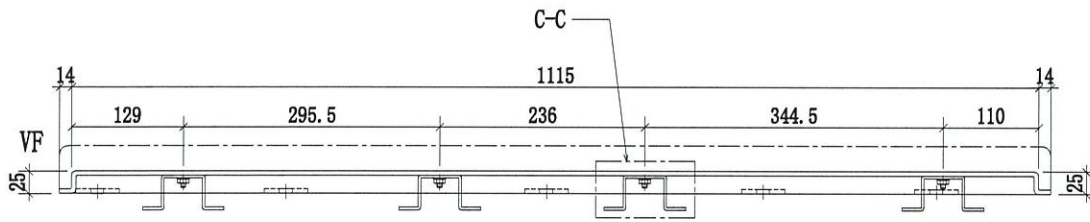
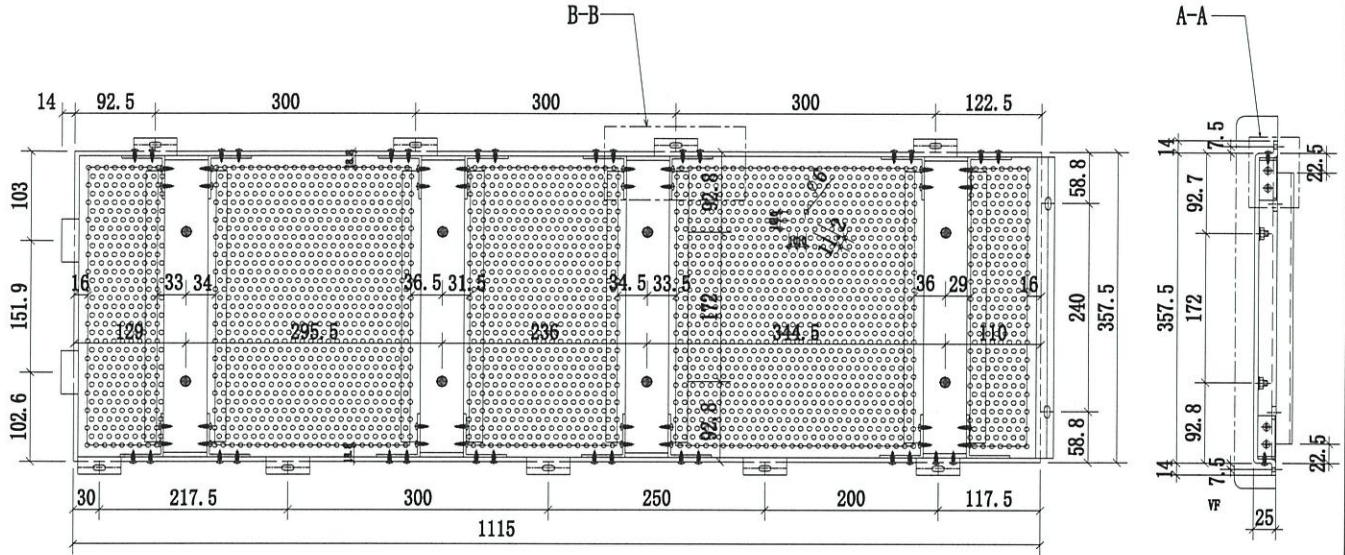


美特鋁質有限公司

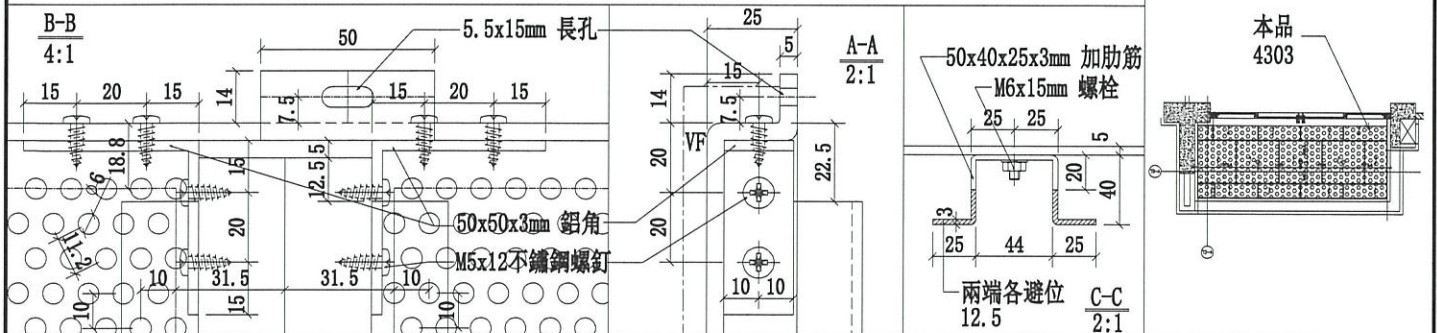
MIDI Aluminium Fabricator Ltd.

序號	物料編號	數量	使用位置	樓層
1	375-4303-L1-01	21	J852-SD-ALC-4303	T3/(3F; 5F)

工程號	J-852	地盤	亞皆老街/天花
-----	-------	----	---------



A BAL



名稱	4303天花鋁板加工圖	制圖	CJM	2020.10.15	修改
材料	5mm 厚穿孔鋁板	復核	SHUI	2020.10.20	日期
顏色	UCT201498XL(A)-3	批准			圖號
					375-4303-L1-01

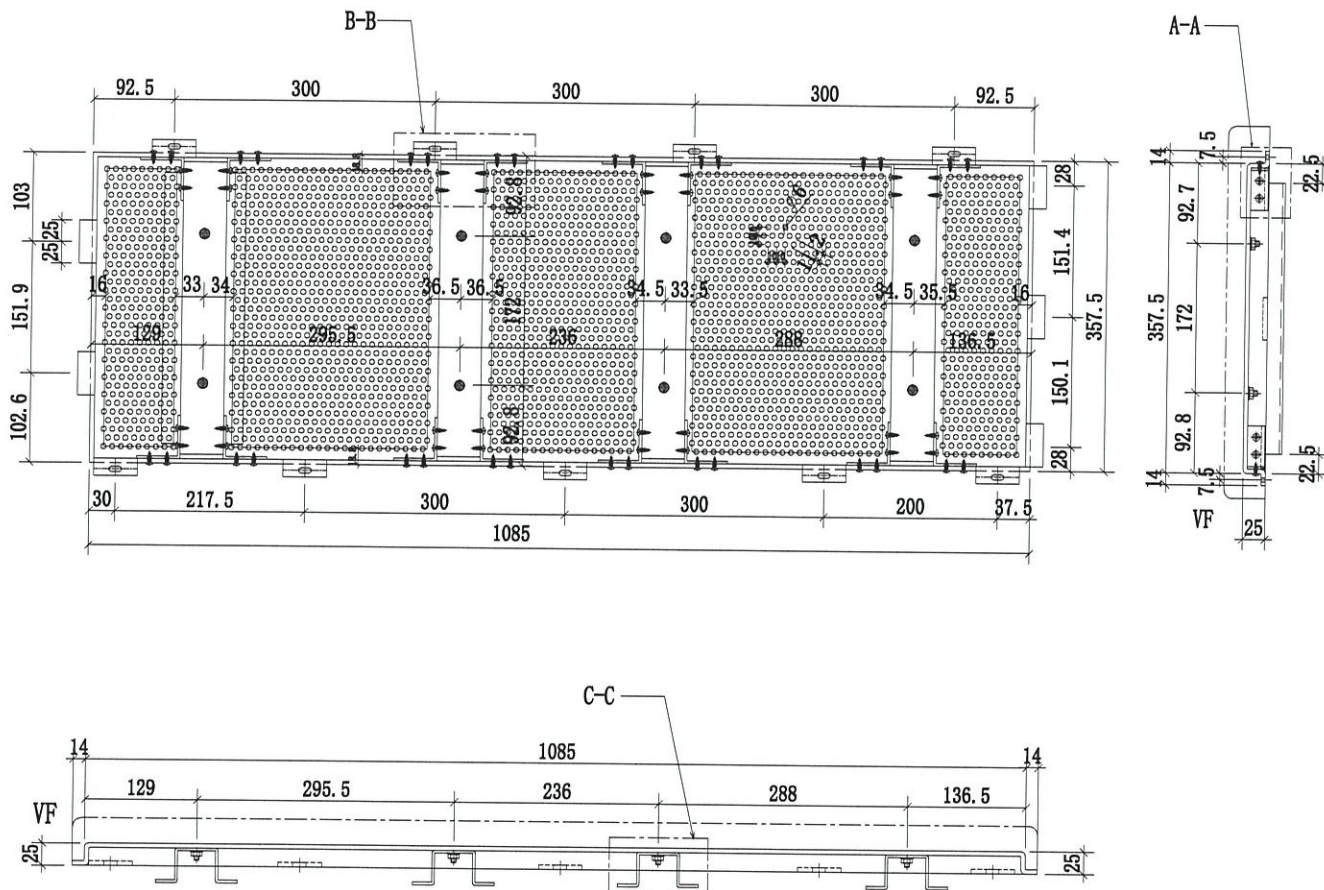


美特鋁質有限公司

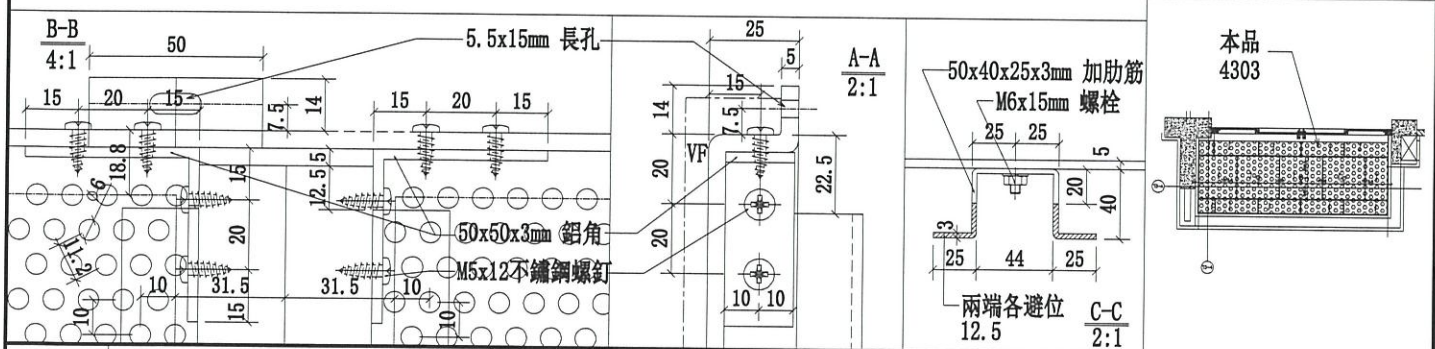
MIDI Aluminium Fabricator Ltd.

序號	物料編號	數量	使用位置	樓層
1	375-4303-L1-02	2	J852-SD-ALC-4303	T3/(3F; 5F)

工程號	J-852	地盤	亞皆老街/天花
-----	-------	----	---------



A BAL



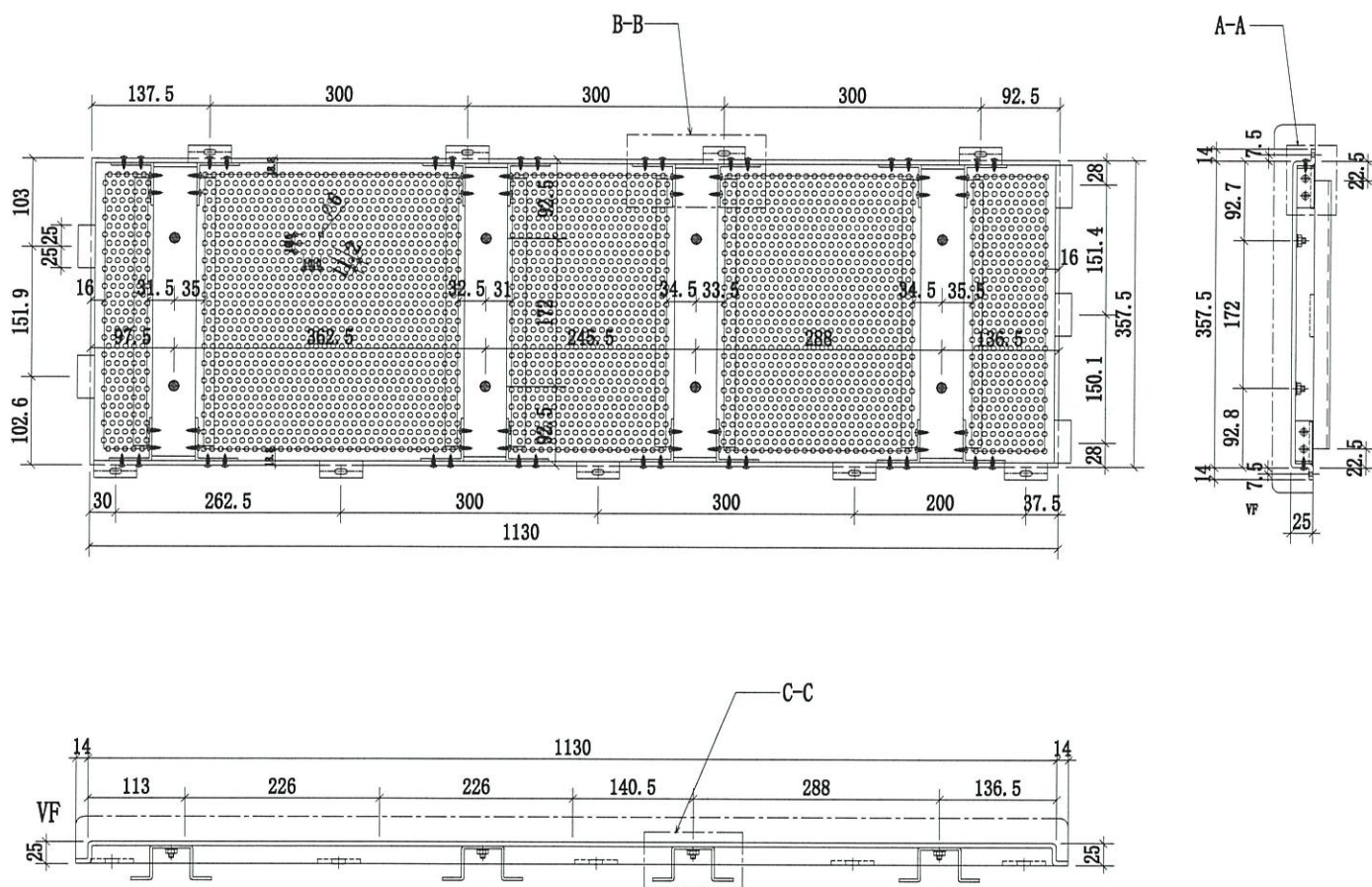
名稱	4303天花鋁板加工圖	制圖	CJM	2020.10.15	修改	
材料	5mm 厚穿孔鋁板	復核	SHUI	2020.10.20	日期	
顏色	UCT201498XL(A)-3	批准			圖號	375-4303-L1-02



美特鋁質 有限公司
MIDI Aluminium Fabricator Ltd.

序號	物料編號	數量	使用位置	樓層
1	375-4303-L1-04	21	J852-SD-ALC-4303	T3/(3F;5F)

工程號	J-852	地盤	亞皆老街/天花
-----	-------	----	---------



A BAL

名稱	4303天花鋁板加工圖	制圖	CJM	2020.10.15	修改		
材料	5mm 厚穿孔鋁板	復核	SHUI	2020.10.20	日期		
顏色	UCT201498XL(A)-3	批準			圖號	375-4303-L1-04	



美特鋁質 有限公司

MIDI Aluminium Fabricator Ltd.

序號:

物料編號:

數量:

使用位置:

樓層:

1

~~380~~-4303-L1-05

~~2~~

J852-SD-ALC-4303

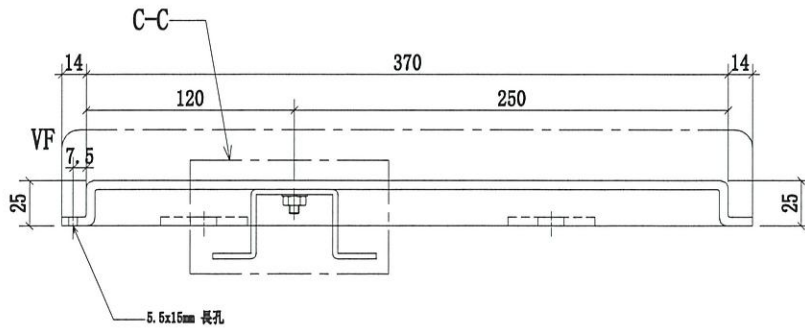
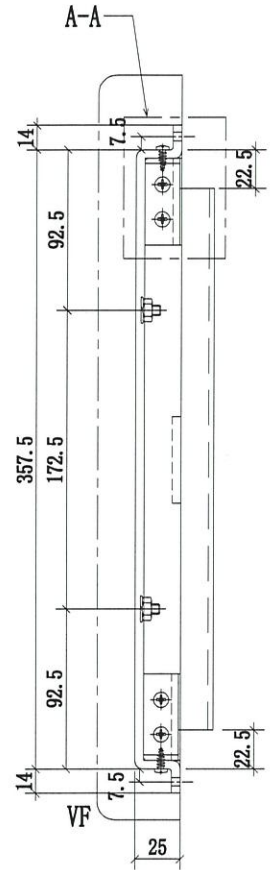
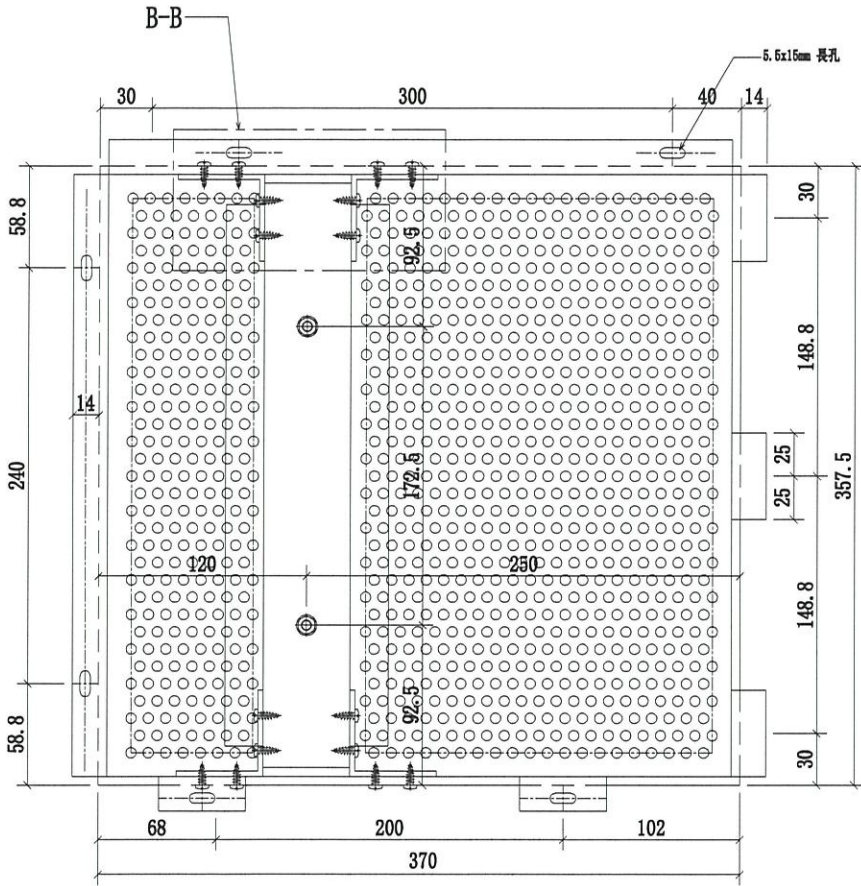
T3/(3F;5F)

工程號

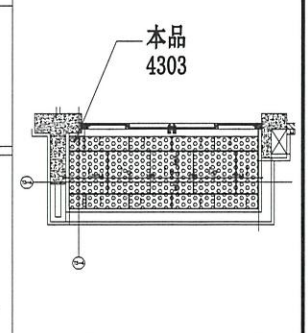
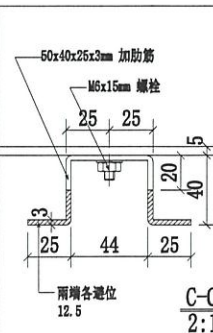
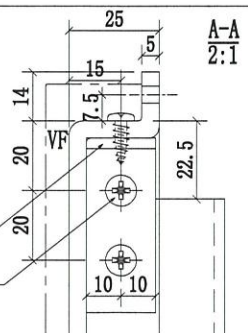
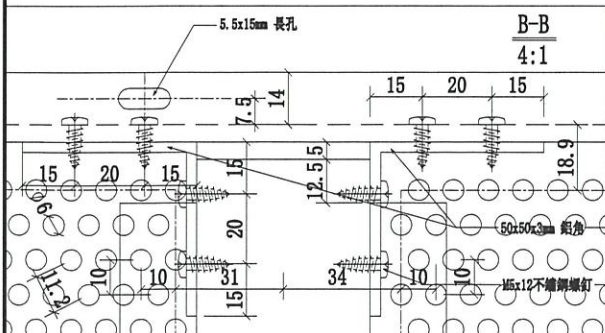
J-852

地盤

亞皆老街/天花



A BAL



名稱	4303天花鋁板加工圖	制圖	CJM	2020.10.15	修改		
材料	5mm 厚穿孔鋁板	復核	SHUI	2020.10.20	日期		
顏色	UCT201498XL(A)-3	批準			圖號	375-4303-L1-05	

BM編號:		工程號:	計算:	CJM	日期:	2020/12/23	送呈:						
修改內容		地盤名稱:	核對:	日期:		副本:							
修改圖號		項目類別:	A/C Code:	總重量:		此BM依據**拆圖資料計算							
修改圖號		鋁板圖號	鋁板名稱	顏色	實用	後備	總數	總重量	單件展開面積	總展開面積	單件V.F.	總V.F.	備註
序號		平方米											
1	275-4103-L2-01	3mm厚鋁板	UCT201498XL(A)-3	3	3	3	3	3.750	0.154	0.461	0.132	0.397	
2	275-4103-L2-02	3mm厚鋁板	UCT201498XL(A)-3	3	3	3	3	15.954	0.654	1.962	0.593	1.779	
3	275-4103-L2-03	3mm厚鋁板	UCT201498XL(A)-3	3	3	3	3	3.750	0.154	0.461	0.132	0.397	
4	275-4104-L2-01	5mm厚鋁板	UCT201498XL(A)-3	3	3	3	3	6.249	0.154	0.461	0.132	0.397	
5	275-4104-L2-02	5mm厚鋁板	UCT201498XL(A)-3	3	3	3	3	26.590	0.654	1.962	0.593	1.779	
6	275-4104-L2-03	5mm厚鋁板	UCT201498XL(A)-3	3	3	3	3	6.249	0.154	0.461	0.132	0.397	
7	275-4203-L2-01	3mm厚鋁板	UCT201498XL(A)-3	3	3	3	3	3.750	0.154	0.461	0.132	0.397	
8	275-4203-L2-02	3mm厚鋁板	UCT201498XL(A)-3	3	3	3	3	15.954	0.654	1.962	0.593	1.779	
9	275-4203-L2-03	3mm厚鋁板	UCT201498XL(A)-3	3	3	3	3	3.750	0.154	0.461	0.132	0.397	
10	275-4204-L2-01	3mm厚鋁板	UCT201498XL(A)-3	3	3	3	3	3.750	0.154	0.461	0.132	0.397	
11	275-4204-L2-02	3mm厚鋁板	UCT201498XL(A)-3	3	3	3	3	15.954	0.654	1.962	0.593	1.779	
12	275-4204-L2-03	3mm厚鋁板	UCT201498XL(A)-3	3	3	3	3	3.750	0.154	0.461	0.132	0.397	
13	275-4304-L2-01	3mm厚鋁板	UCT201498XL(A)-3	3	3	3	3	3.750	0.154	0.461	0.132	0.397	
14	275-4304-L2-02	3mm厚鋁板	UCT201498XL(A)-3	3	3	3	3	15.954	0.654	1.962	0.593	1.779	
15	275-4304-L2-03	3mm厚鋁板	UCT201498XL(A)-3	3	3	3	3	3.750	0.154	0.461	0.132	0.397	
16	275-4305-L2-01	3mm厚鋁板	UCT201498XL(A)-3	3	3	3	3	3.750	0.154	0.461	0.132	0.397	
17	275-4305-L2-02	3mm厚鋁板	UCT201498XL(A)-3	3	3	3	3	15.954	0.654	1.962	0.593	1.779	
18	275-4305-L2-03	3mm厚鋁板	UCT201498XL(A)-3	3	3	3	3	3.750	0.154	0.461	0.132	0.397	

總計: 54 156.35

17.31

15.44



美特鋁質 有限公司

MIDI Aluminium Fabricator Ltd.

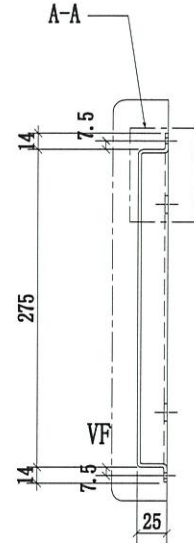
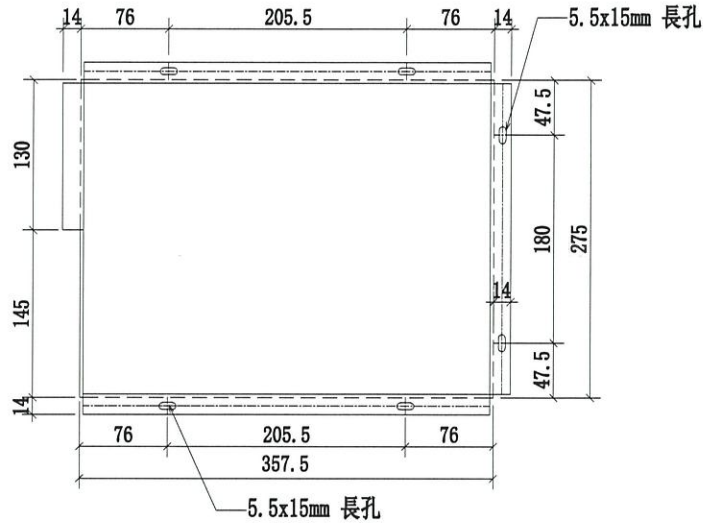
工程號

J-852

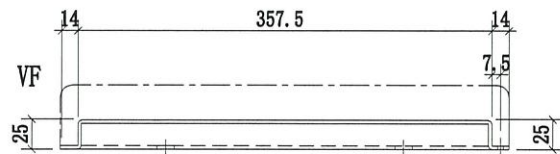
地盤

亞皆老街/天花

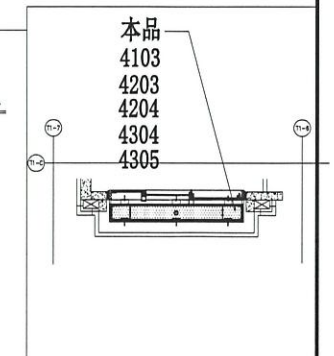
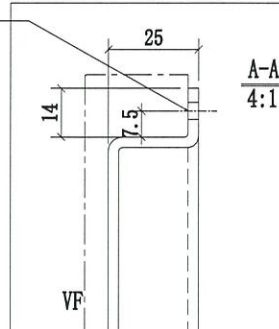
序號	物料編號	數量	使用位置	樓層
1	275-4103-L2-01	3	J852-SD-ALC-4103	T1/(3F~6F)
2	275-4203-L2-01	3	J852-SD-ALC-4203	T2/(3F~6F)
3	275-4204-L2-01	3	J852-SD-ALC-4204	T2/(3F~6F)
4	275-4304-L2-01	3 1	J852-SD-ALC-4304	T3/(3F~6F) 5/F
5	275-4305-L2-01	3 1	J852-SD-ALC-4305	T3/(3F~6F) 5/F



AB wp



5.5x15mm 長孔



名稱	4103天花鋁板加工圖	制圖	CJM	2020.10.15	修改			
材料	3mm 厚鋁板	復核	SHUI	2020.10.20	日期			
顏色	UCT201498XL(A)-3	批准			圖號	275-4103-L2-01		



美特鋁質 有限公司

MIDI Aluminium Fabricator Ltd.

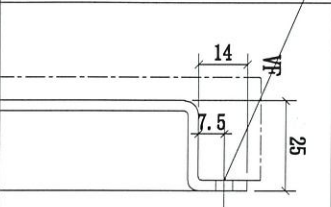
工程號

J-852

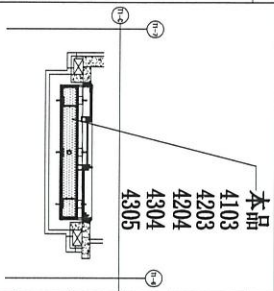
地盤

亞皆老街/天花

5. 5x15mm 長孔

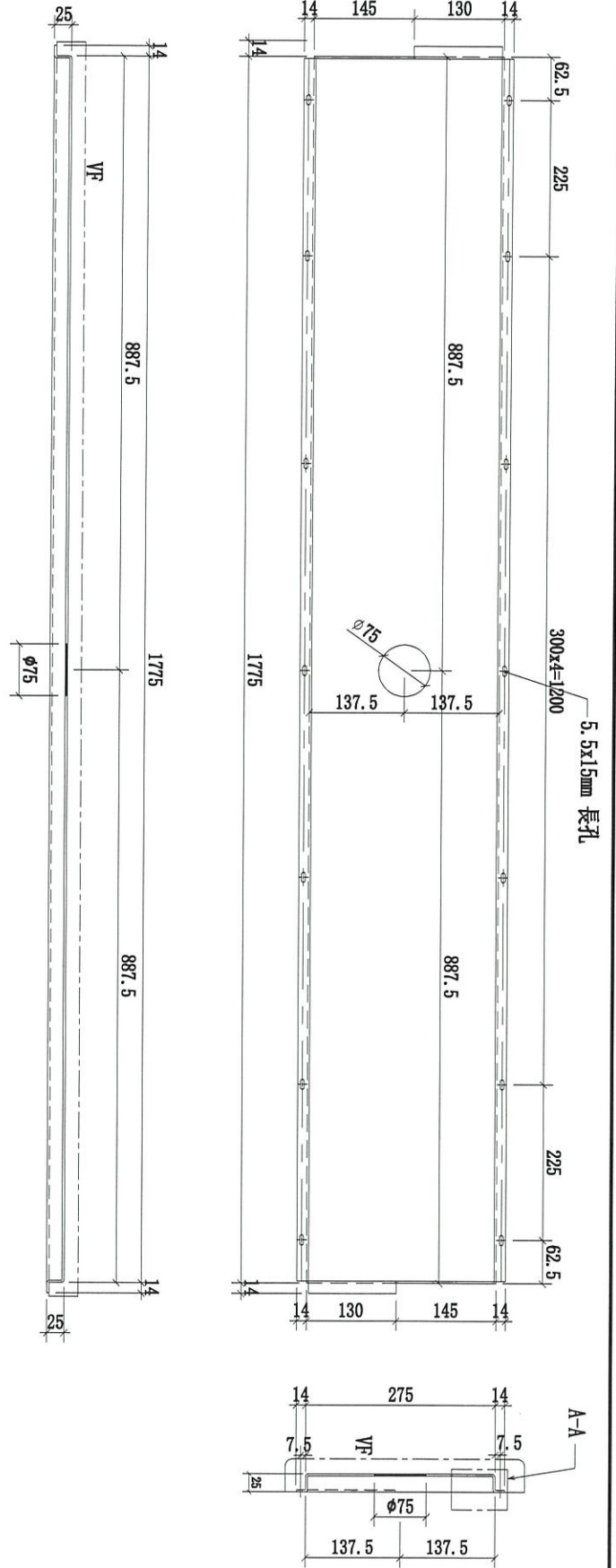


A-A
4:1



本品
4103
4203
4204
4304
4305

AB WP



序號	物料編號	數量	使用位置	樓層
1	275-4103-L2-02	3	0852-SD-ALC-4103	T1/(3F~6F)
2	275-4203-L2-02	3	0852-SD-ALC-4203	T2/(3F~6F)
3	275-4204-L2-02	3	0852-SD-ALC-4204	T2/(3F~6F)
4	275-4304-L2-02	3	0852-SD-ALC-4304	T3/(3F~6F)
5	275-4305-L2-02	3	0852-SD-ALC-4305	T3/(3F~6F)

名稱	4103天花鋁板加工圖	制圖	CJM	2020.10.15	修改
材料	3mm 厚鋁板	復核	SHUI	2020.10.20	日期
顏色	UCT201498XL(A)-3	批准			圖號

275-4103-L2-02





美特鋁質有限公司

MIDI Aluminium Fabricator Ltd.

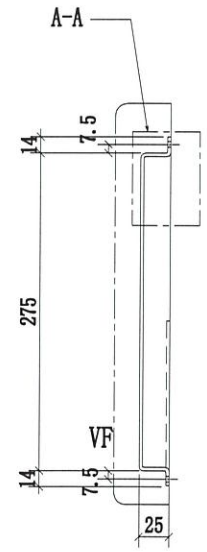
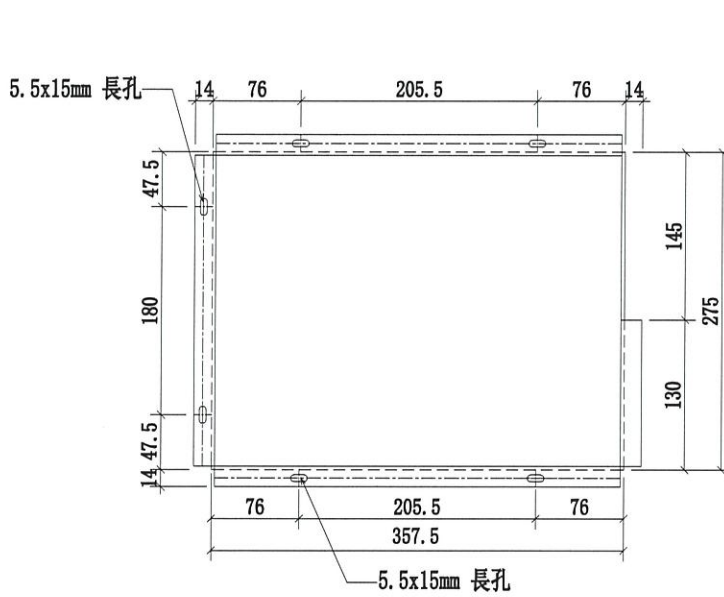
工程號

J-852

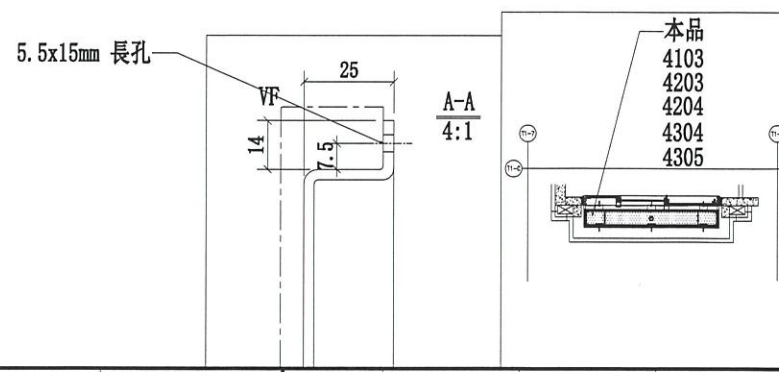
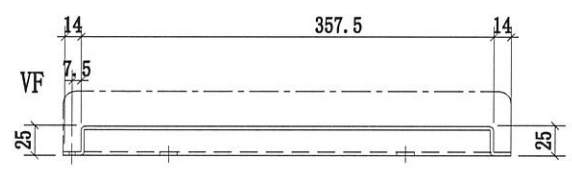
地盤

亞皆老街/天花

序號	物料編號	數量	使用位置:	樓層:
1	275-4103-L2-03	3	J852-SD-ALC-4103	T1/(3F~6F)
2	275-4203-L2-03	3	J852-SD-ALC-4203	T2/(3F~6F)
3	275-4204-L2-03	3	J852-SD-ALC-4204	T2/(3F~6F)
4	275-4304-L2-03	3	J852-SD-ALC-4304	T3/(3F~6F) 5/F
5	275-4305-L2-03	3	J852-SD-ALC-4305	T3/(3F~6F) 5/F



AB WP



名稱	4103天花鋁板加工圖	制圖	CJM	2020.10.15	修改		
材料	3mm 厚鋁板	復核	SHUI	2020.10.20	日期		
顏色	UCT201498XL(A)-3	批準			圖號	275-4103-L2-03	

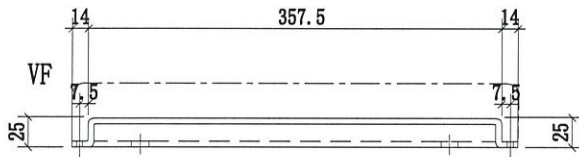
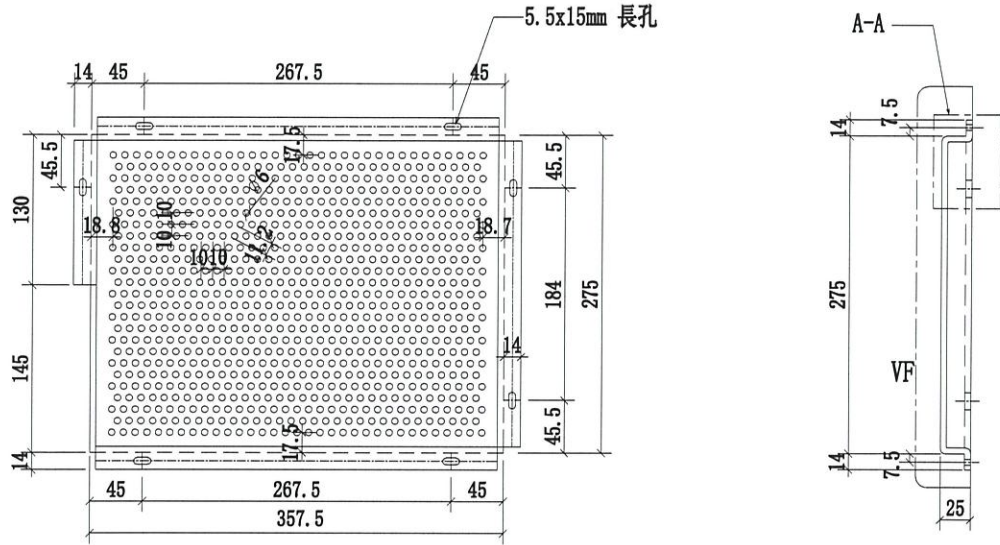


美特鋁質有限公司
MIDI Aluminium Fabricator Ltd.

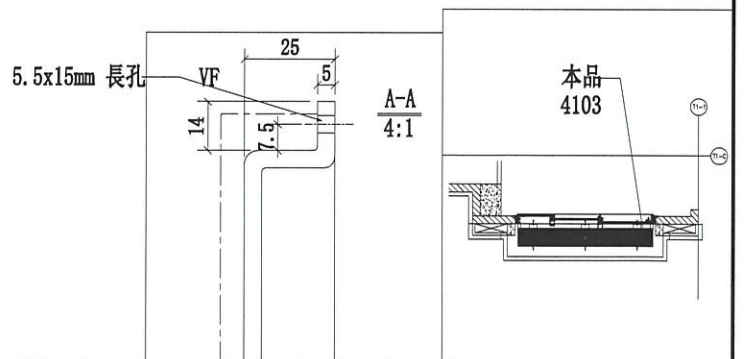
序號	物料編號	數量	使用位置	樓層
1	275-4104-L2-01	3	J852-SD-ALC-4104	T1/(3F~6F)

工程號	J-852	地盤	亞皆老街/天花
-----	-------	----	---------

暫停



A up



名稱	4104天花鋁板加工圖	制圖	CJM	2020.10.15	修改		
材料	5mm 厚穿孔鋁板	復核	SHUI	2020.10.20	日期		
顏色	UCT201498XL(A)-3	批準			圖號	275-4104-L2-01	



美特鋁質 有限公司

MIDI Aluminium Fabricator Ltd.

工程號

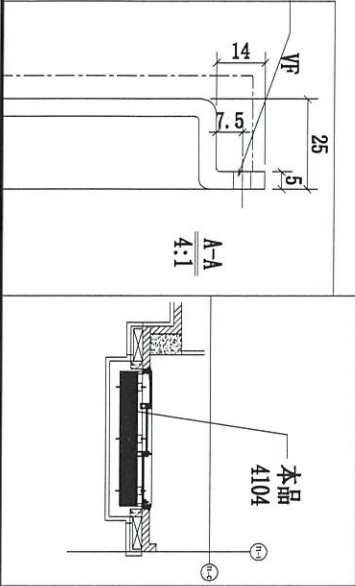
J-852

地盤

亞皆老街/天花

批發

5.5x15mm 長孔

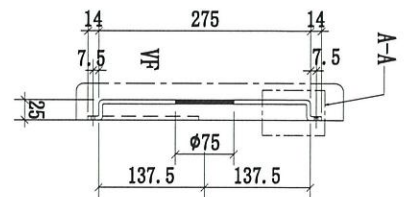
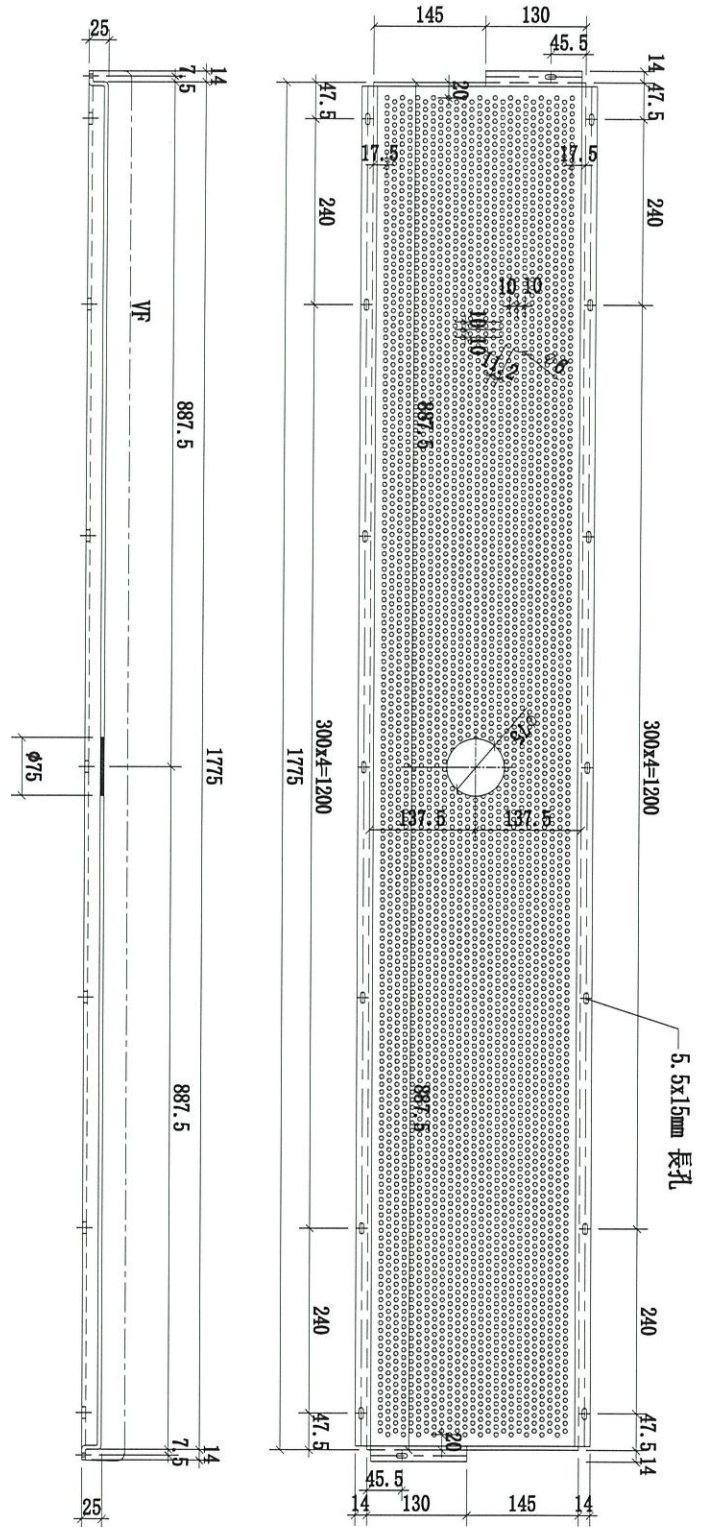


本品
4104

A wp

序號	物料編號	數量	使用位置	樓層
1	275-4104-L2-02	3	J852-SD-ALC-4104	T1/(3F~6F)

名稱	4104 天花鋁板加工圖	制圖	CJM	2020.10.15	修改
材料	5mm 厚穿孔鋁板	復核	SHUI	2020.10.20	日期
顏色	UCT201498XL(A)-3	批準			圖號
					275-4104-L2-02



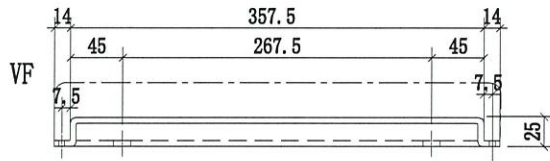
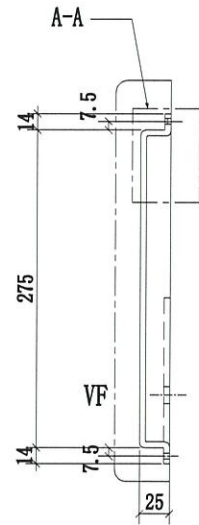
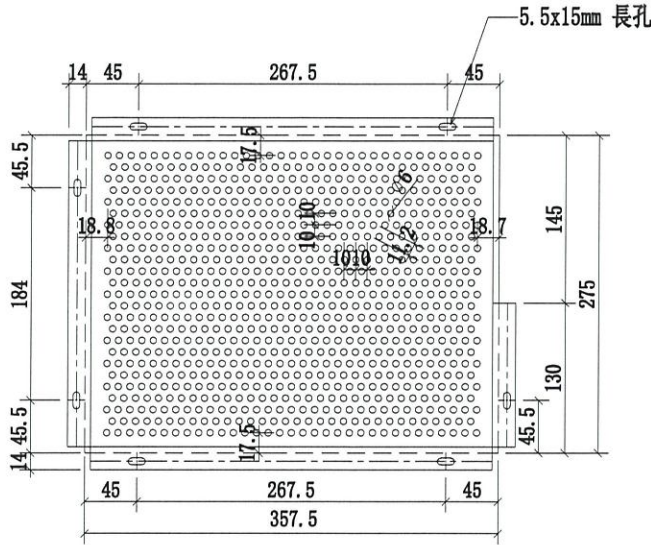


美特鋁質有限公司
MIDI Aluminium Fabricator Ltd.

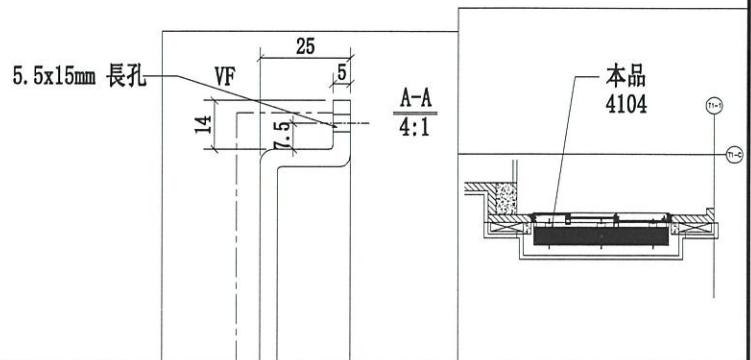
序號	物料編號	數量	使用位置	樓層
1	275-4104-L2-03	3	J852-SD-ALC-4104	T1/(3F~6F)

工程號	J-852	地盤	亞皆老街/天花
-----	-------	----	---------

暫停

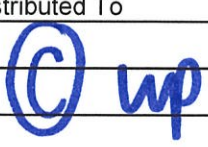


A WP





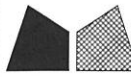
名稱	4104天花鋁板加工圖	制圖	CJM	2020.10.15	修改		
材料	5mm 厚穿孔鋁板	復核	SHUI	2020.10.20	日期		
顏色	UCT201498XL(A)-3	批准			圖號	275-4104-L2-03	

圖則登記表
DRAWING REGISTER

		接收日期 Receiving Date (適用於客戶圖則)									
工程名稱 Project Title:	亞皆老街	年									
	天花4105;4205;4306鋁板項目	月									
工程編號 Project No:	J-852 (天花)	日									
分發予 Distributed To		發出日期 Issued Date									
		年	20								
		月	12								
		日	23								
圖則編號 Drg. No.	圖則名稱 Drawing Title		修訂編號 Revision No.								
4105-LP	4105天花鋁板位置圖	1	-								
4205-LP	4205天花鋁板位置圖	2	-								
4306-LP	4306天花鋁板位置圖	3	-								
617.5-4105-L2-01	4105天花鋁板加工圖	4	-								
327.5-4105-L2-02	4105天花鋁板加工圖	5	-								

X
X

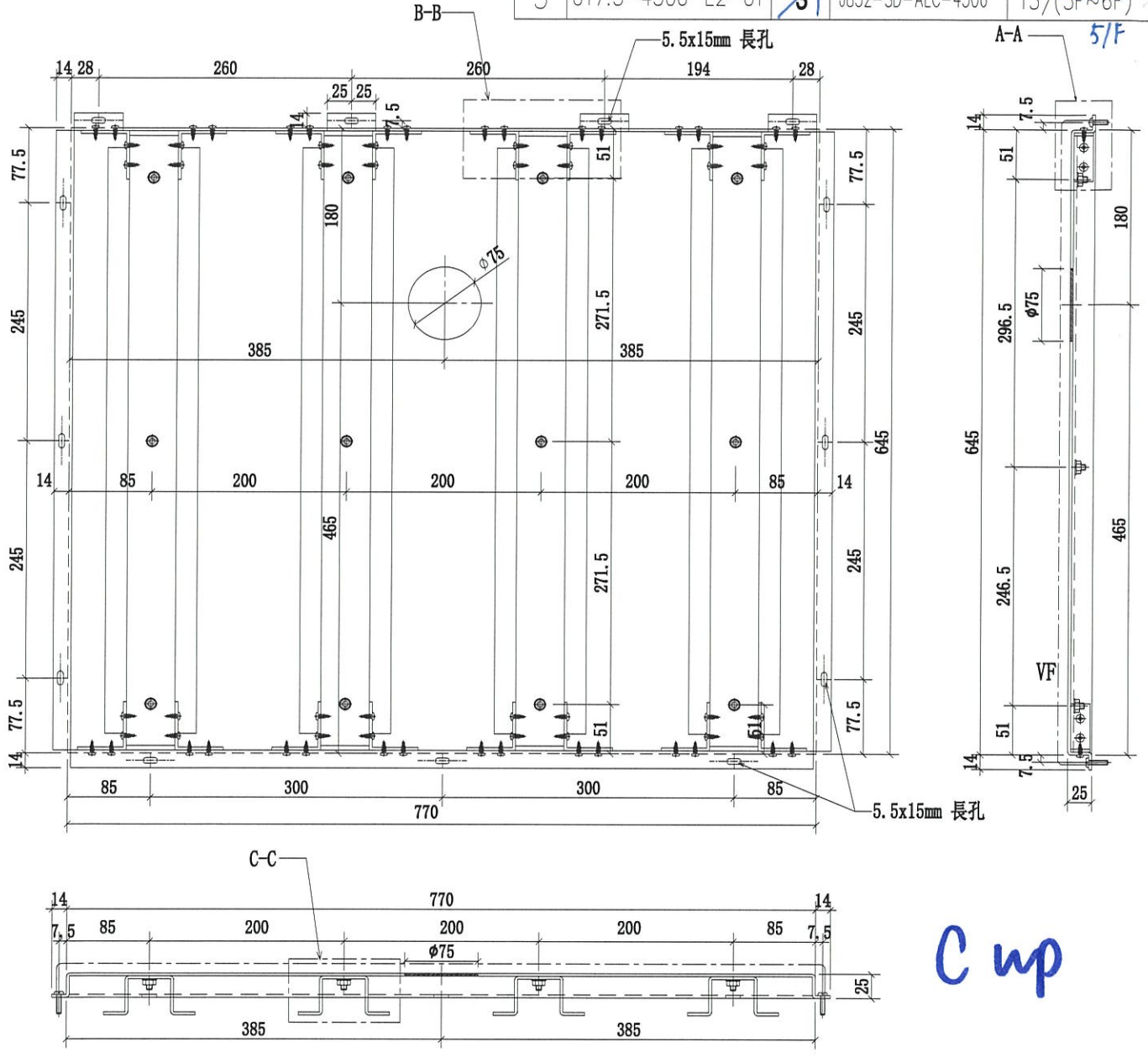
		美特鋁質有限公司 MIDI Aluminum Fabricator Ltd.		工程號:	J852	計算:	CJM	日期:	2020/12/23	送呈:			
地盤名稱:		亞皆老街		核對:									
項目類別:		ACU(天花鋁板)-4105;4205;4306-BP01		日期:									
修改版次:		A/C Code:		日期:									
BM編號:		修改版次:		總V.F.:	7.49		總重量:	118.17			此BM依據**拆圖資料計算		
序號	修改內容	鋁板圖號	鋁板名稱	顏色	實用	後備	總數	總重量	總展開面積		備註		
									單件展開面積	總V.F.			
1	4105	617.5-4105-L2-01	3mm厚鋁板	UCT201498XL(A)-3	3		3	27.650	1.134	3.401	0.570	1.710	
2		327.5-4105-L2-02	3mm厚鋁板	UCT201498XL(A)-3	3		3	13.309	0.546	1.637	0.262	0.787	
3	4205	617.5-4205-L2-01	3mm厚鋁板	UCT201498XL(A)-3	3		3	27.650	1.134	3.401	0.570	1.710	
4		327.5-4205-L2-02	3mm厚鋁板	UCT201498XL(A)-3	3		3	13.309	0.546	1.637	0.262	0.787	
5	4306	617.5-4306-L2-01	3mm厚鋁板	UCT201498XL(A)-3	3		3	22.783	0.934	2.802	0.529	1.587	
6		327.5-4306-L2-02	3mm厚鋁板	UCT201498XL(A)-3	3		3	13.474	0.552	1.657	0.303	0.910	
					總計: 18			118.17	14.54		7.49		



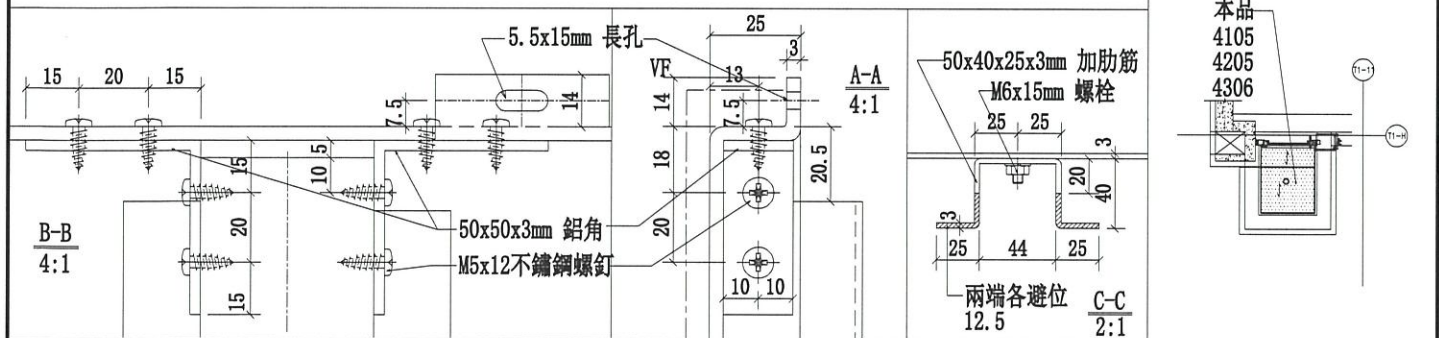
美特鋁質有限公司
MIDI Aluminium Fabricator Ltd.

序號	物料編號	數量	使用位置:	樓層:
1	617.5-4105-L2-01	3	J852-SD-ALC-4105	T1/(3F~6F)
2	617.5-4205-L2-01	3	J852-SD-ALC-4205	T2/(3F~6F)
3	617.5-4306-L2-01	3	J852-SD-ALC-4306	T3/(3F~6F)

工程號	J-852	地盤	亞皆老街/天花
-----	-------	----	---------



C up



名稱	4105天花鋁板加工圖	制圖	CJM	2020.10.15	修改		
材料	3mm 厚鋁板	復核	SHUI	2020.10.20	日期		
顏色	UCT201498XL(A)-3	批準			圖號	617.5-4105-L2-01	*

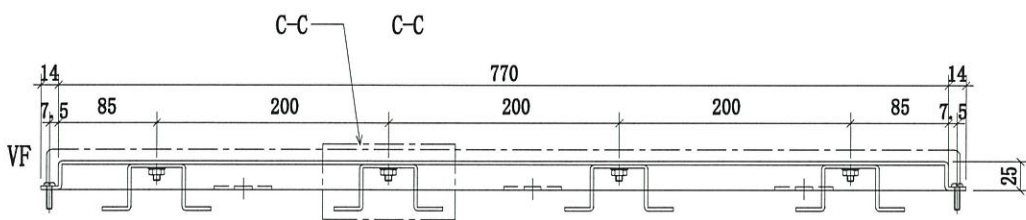
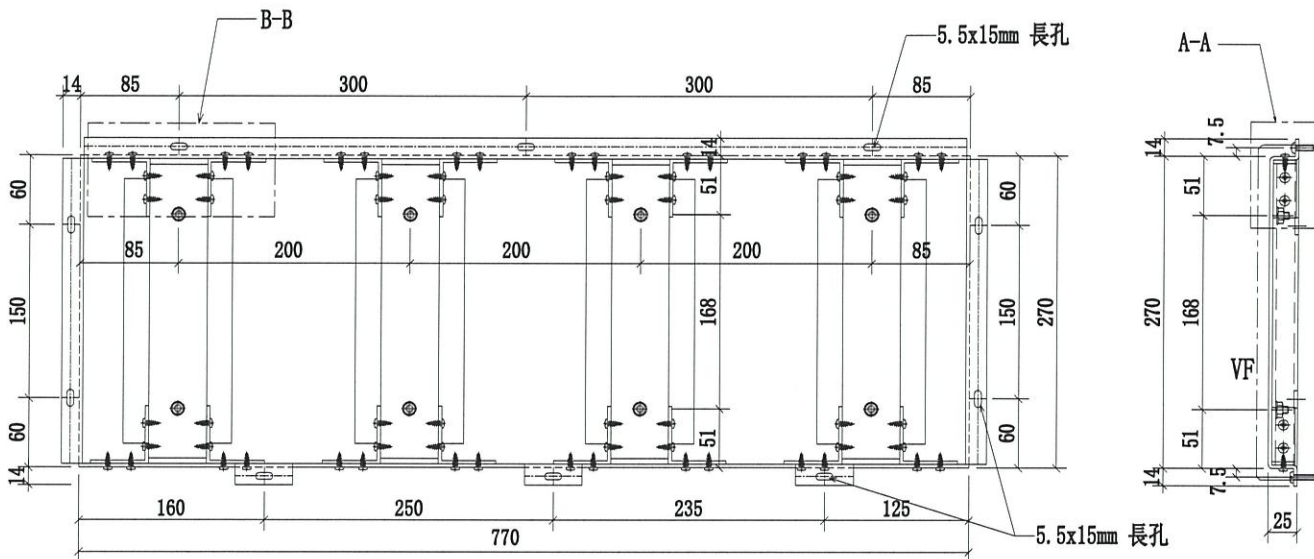


美特鋁質有限公司
MIDI Aluminium Fabricator Ltd.

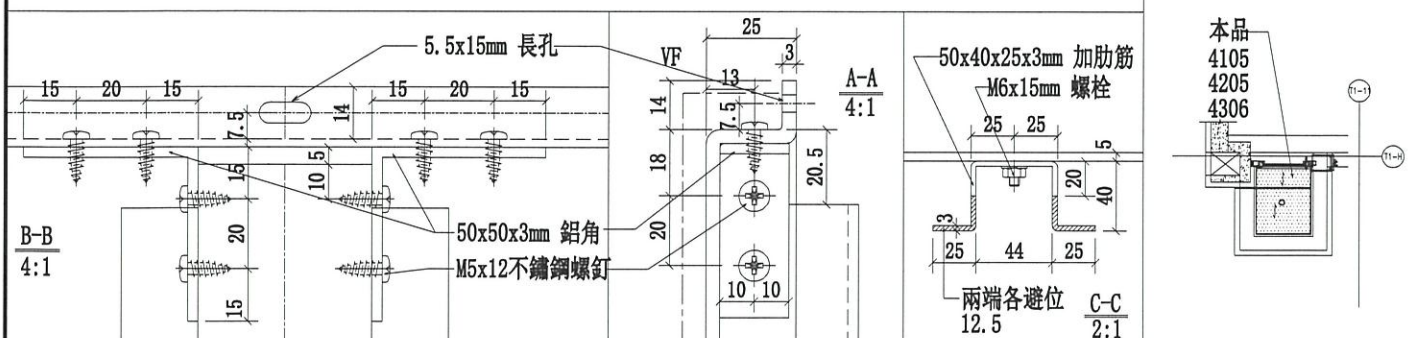
工程號 J-852 地盤 亞皆老街/天花

序號	物料編號	數量	使用位置	樓層
1	327.5-4105-L2-02	3	J852-SD-ALC-4105	T1/(3F~6F)
2	327.5-4205-L2-02	3	J852-SD-ALC-4205	T2/(3F~6F)
3	327.5-4306-L2-02	3	J852-SD-ALC-4306	T3/(3F~6F)

5/F



Cup



名稱	4105天花鋁板加工圖	制圖	CJM	2020.10.15	修改		
材料	3mm 厚鋁板	復核	SHUI	2020.10.20	日期		
顏色	UCT201498XL(A)-3	批準			圖號	327.5-4105-L2-02	★

圖則登記表
DRAWING REGISTER

		接收日期 Receiving Date (適用於客戶圖則)									
工程名稱 Project Title:	亞皆老街	年									
	天花4106; 4206; 4307A鋁板項目	月									
工程編號 Project No:	J-852 (天花)	日									
分發予 Distributed To		發出日期 Issued Date									
		年	20								
		月	12								
		日	23								
圖則編號 Drg. No.	圖則名稱 Drawing Title	修訂編號 Revision No.									
4106-LP	4106天花鋁板位置圖	1	-								
4206-LP	4206天花鋁板位置圖	2	-								
4307A-LP	4206天花鋁板位置圖	3	-								
860-4106-L1-01	4106天花鋁板加工圖	4	-								
860-4106-L1-02	4106天花鋁板加工圖	5	-								
860-4106-L1-03	4106天花鋁板加工圖	6	-								
62.5-4106-L2-01	4106天花鋁板加工圖	7	-								
62.5-4106-L2-02	4106天花鋁板加工圖	8	-								

X
X

BM編號:		工程號:	J852	計算:	CJM	日期:	2020/12/23	送呈:					
修改內容		地盤名稱:	亞皆老街	核對:	CJM	日期:		副本:					
鋁板圖號		項目類別:	ACU(天花鋁板)-4106;4206;4307A-BF01	A/C Code:		總V.F.:	總重量:	599.32	此BM依據**拆圖資料計算				
鋁板名稱		顏色	實用	後備		總數	總重量	總展開面積	總V.F.				
序號	修改內容	鋁板圖號	鋁板名稱	顏色	實用	後備	總數	總重量	總展開面積	單件V.F.	單件V.F.	總V.F.	備註
1		860-4106-L1-01	5mm/厚鋁板	UCT201498XL(A)-3	3		3	16.129	0.397	1.190	0.359	1.078	
2		860-4106-L1-02	5mm/厚鋁板	UCT201498XL(A)-3	6		6	32.258	0.397	2.381	0.359	2.157	
3	4106	860-4106-L1-03	5mm/厚鋁板	UCT201498XL(A)-3	6		6	59.711	0.734	4.407	0.687	4.122	
4		62.5-4106-L2-01	3mm/厚鋁板	UCT201498XL(A)-3	3		3	13.806	0.566	1.698	0.481	1.442	
5		85-4106-L2-02	3mm/厚鋁板	UCT201498XL(A)-3	6		6	5.572	0.114	0.685	0.085	0.511	
6		860-4206-L1-01	5mm/厚鋁板	UCT201498XL(A)-3	3		3	36.719	0.903	2.710	0.359	1.078	
7		860-4206-L1-02	5mm/厚鋁板	UCT201498XL(A)-3	6		6	73.438	0.903	5.420	0.359	2.157	
8	4206	860-4206-L1-03	5mm/厚鋁板	UCT201498XL(A)-3	6		6	100.891	1.241	7.446	0.687	4.122	
9		85-4206-L2-01	3mm/厚鋁板	UCT201498XL(A)-3	3		3	14.609	0.599	1.797	0.481	1.442	
10		85-4206-L2-02	3mm/厚鋁板	UCT201498XL(A)-3	6		6	10.266	0.210	1.263	0.166	0.994	
11		860-4307A-L1-01	5mm/厚鋁板	UCT201498XL(A)-3	3		3	36.719	0.903	2.710	0.359	1.078	
12		860-4307A-L1-02	5mm/厚鋁板	UCT201498XL(A)-3	6		6	73.438	0.903	5.420	0.359	2.157	
13	4307A	860-4307A-L1-03	5mm/厚鋁板	UCT201498XL(A)-3	6		6	100.891	1.241	7.446	0.687	4.122	
14		85-4307A-L2-01	3mm/厚鋁板	UCT201498XL(A)-3	3		3	14.609	0.599	1.797	0.481	1.442	
15		85-4307A-L2-02	3mm/厚鋁板	UCT201498XL(A)-3	6		6	10.266	0.210	1.263	0.166	0.994	

總計: 72 599.32 47.63

28.90

28.90

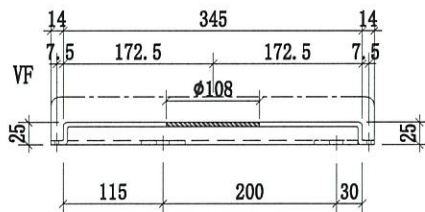
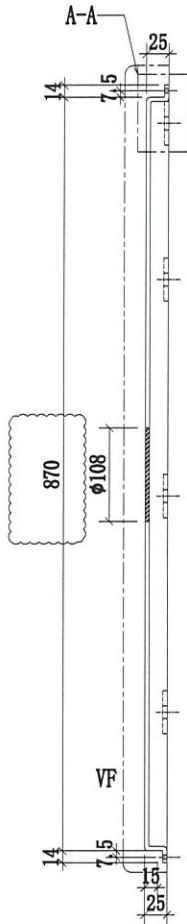
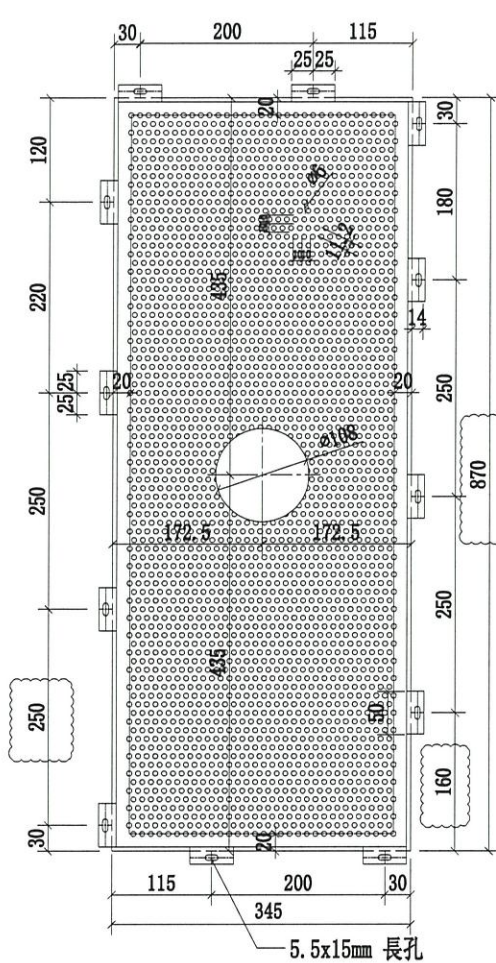


美特鋁質有限公司
MIDI Aluminium Fabricator Ltd.

工程號: J-852 地盤: 亞皆老街/天花

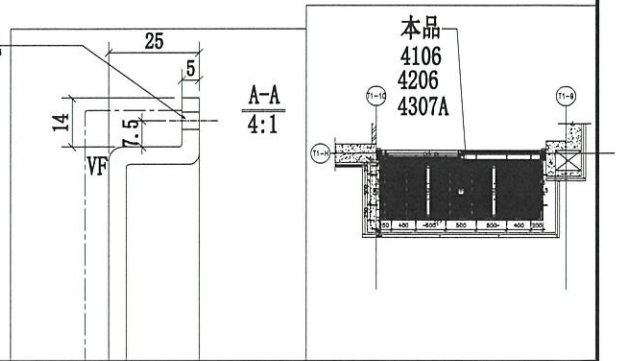
序號	物料編號	數量	使用位置	樓層
1	860-4106-L1-01	3	J852-SD-ALC-4106	T1/(3F~6F)
2	860-4206-L1-01	3	J852-SD-ALC-4206	T2/(3F~6F)
3	860-4307A-L1-01	3	J852-SD-ALC-4307A	T3/(3F~6F)

左端

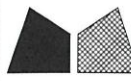


C BAL

5.5x15mm 長孔



名稱	4106天花鋁板加工圖	制圖	CJM	2020.10.15	修改	A	
材料	5mm 厚穿孔鋁板	復核	SHUI	2020.10.20	日期	2021.1.6	
顏色	UCT201498XL(A)-3	批准			圖號	860-4106-L1-01	★

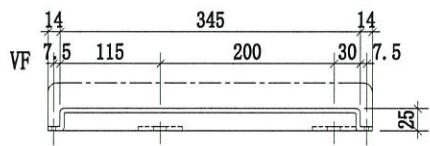
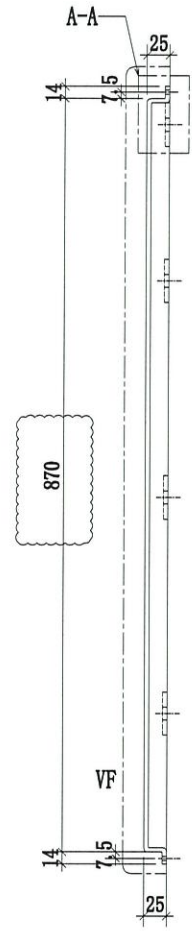
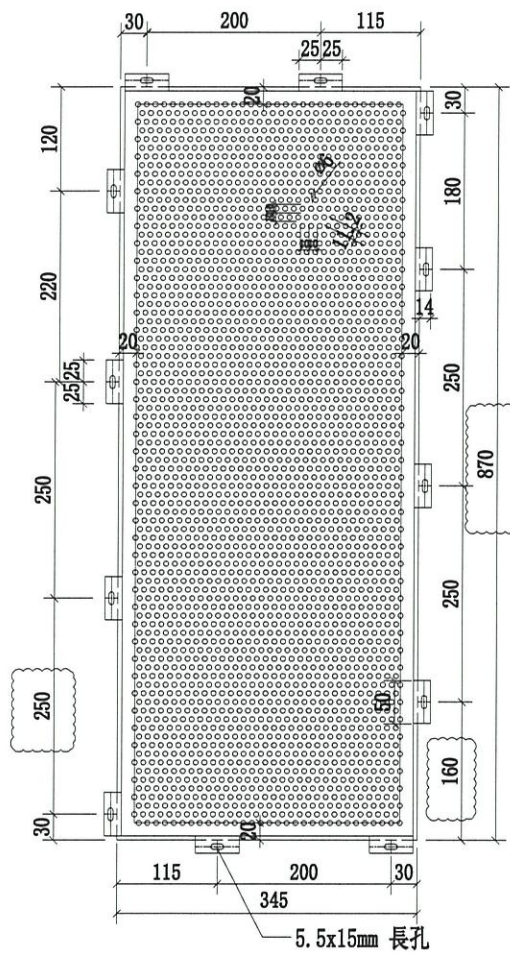


美特鋁質有限公司
MIDI Aluminium Fabricator Ltd.

工程號 J-852 地盤 亞皆老街/天花

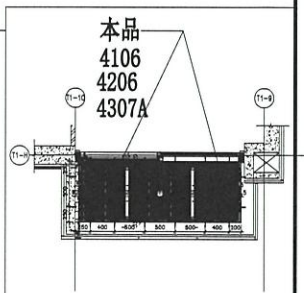
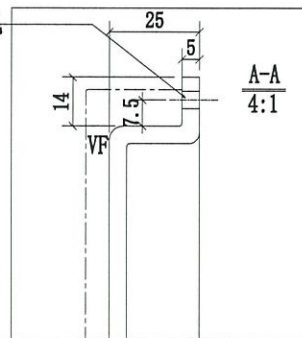
序號	物料編號	數量	使用位置:	樓層:
1	860-4106-L1-02	6	J852-SD-ALC-4106	T1/(3F~6F)
2	860-4206-L1-02	6	J852-SD-ALC-4206	T2/(3F~6F)
3	860-4307A-L1-02	6	J852-SD-ALC-4307A	T3/(3F~6F)

左端



C BAL

5.5x15mm 長孔



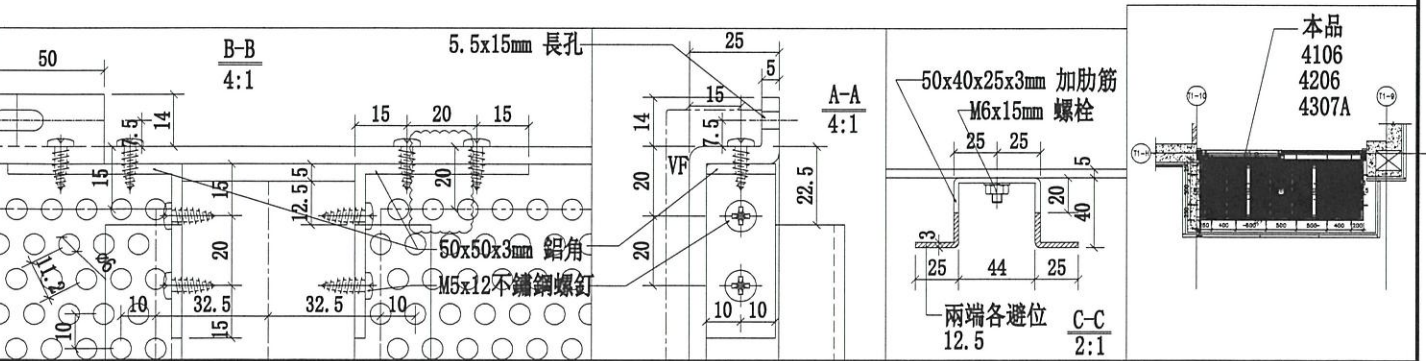
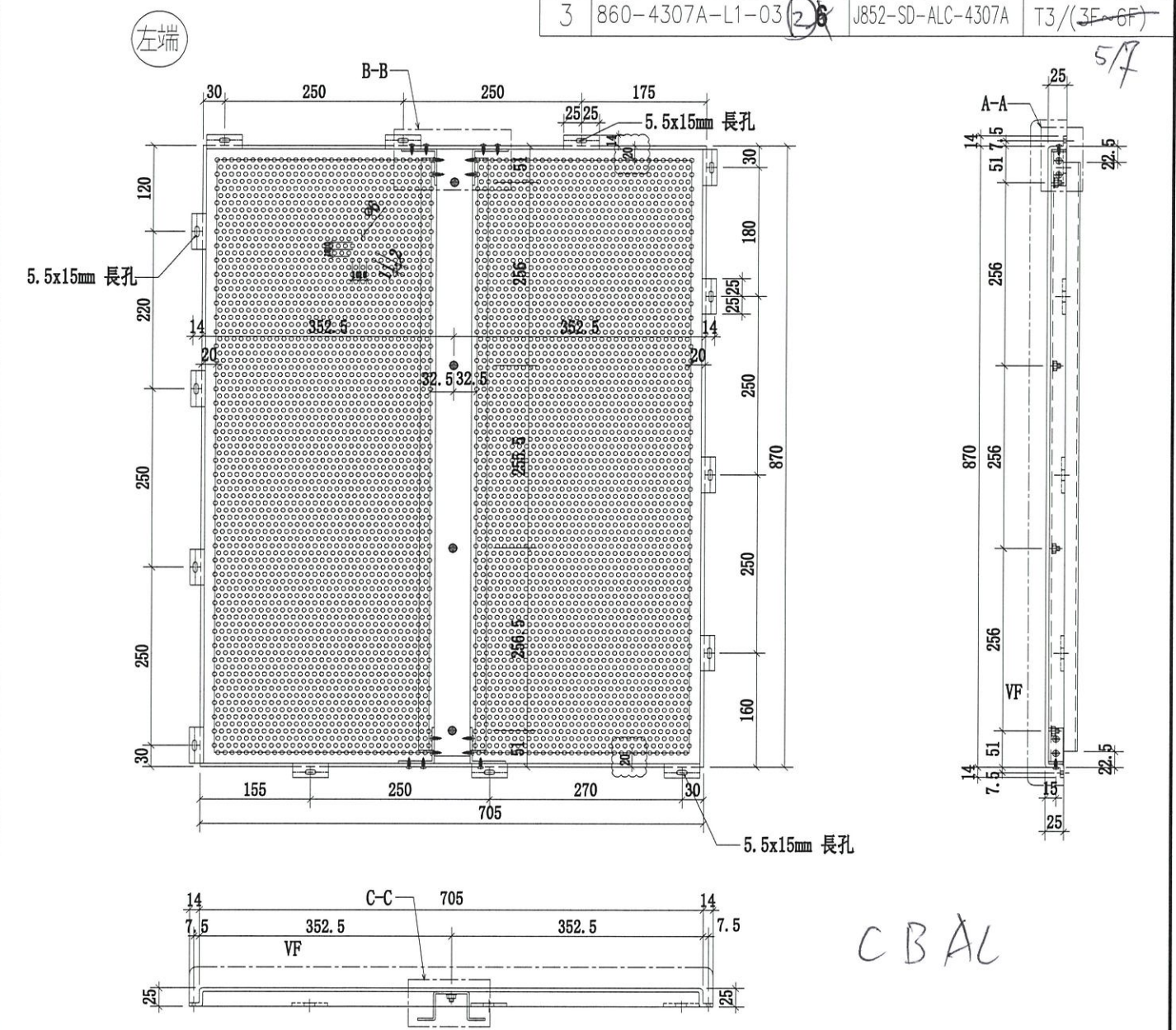
名稱	4106 天花鋁板加工圖	制圖	CJM	2020.10.15	修改	A		
材料	5mm 厚穿孔鋁板	復核	SHUI	2020.10.20	日期	2021.1.6		
顏色	UCT201498XL(A)-3	批准			圖號	860-4106-L1-02		★



美特鋁質有限公司
MIDI Aluminium Fabricator Ltd.

工程號 J-852 地盤 亞皆老街/天花

序號	物料編號	數量	使用位置	樓層
1	860-4106-L1-03	6	J852-SD-ALC-4106	T1/(3F~6F)
2	860-4206-L1-03	6	J852-SD-ALC-4206	T2/(3F~6F)
3	860-4307A-L1-03	2	J852-SD-ALC-4307A	T3/(3F~6F)



名稱	4106天花鋁板加工圖	制圖	CJM	2020.10.15	修改	A
材料	5mm 厚穿孔鋁板	復核	SHUI	2020.10.20	日期	2021.1.6
顏色	UCT201498XL(A)-3	批准			圖號	860-4106-L1-03



美特鋁質 有限公司

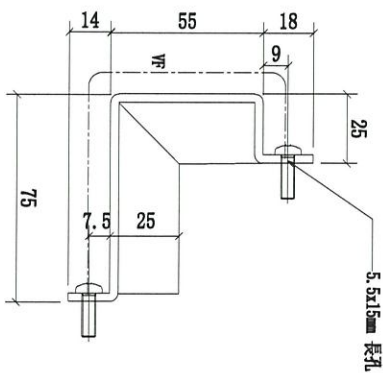
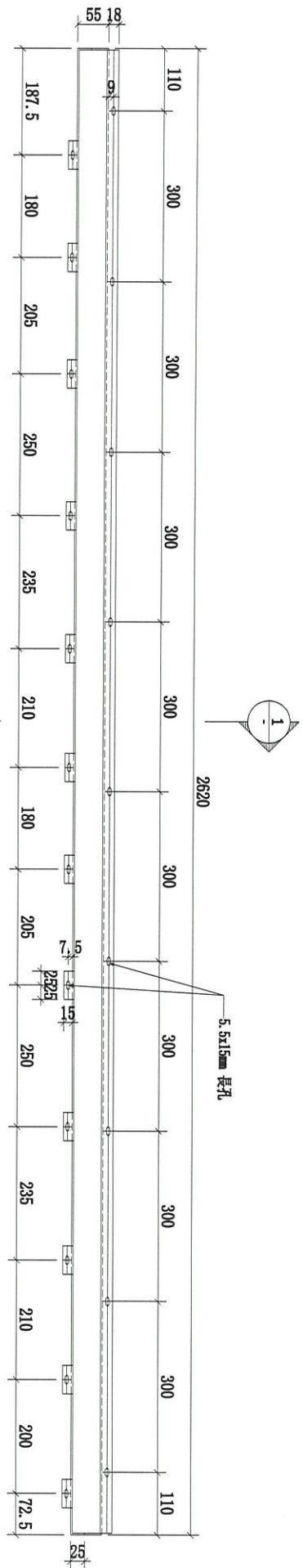
MIDI Aluminium Fabricator Ltd.

工程號

J-852

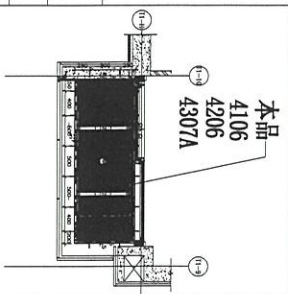
地盤

亞皆老街/天花



C BAL

序號	物料編號	數量	使用位置	樓層
1	62.5-4106-L1-01	3	J852-SD-ALC-4106	T1/(3F~6F)
2	62.5-4206-L1-01	3	J852-SD-ALC-4206	T2/(3F~6F)
3	62.5-4307A-L1-01	3	J852-SD-ALC-4307A	T3/(3F~6F)



名稱	4106天花鋁板加工圖	制圖	CJM	2020.10.15	修改	
材料	3mm 厚鋁板	復核	SHUI	2020.10.20	日期	
顏色	UCT201498XL(A)-3	批准			圖號	62.5-4106-L2-01



美特鋁質 有限公司

MIDI Aluminium Fabricator Ltd.

工程號

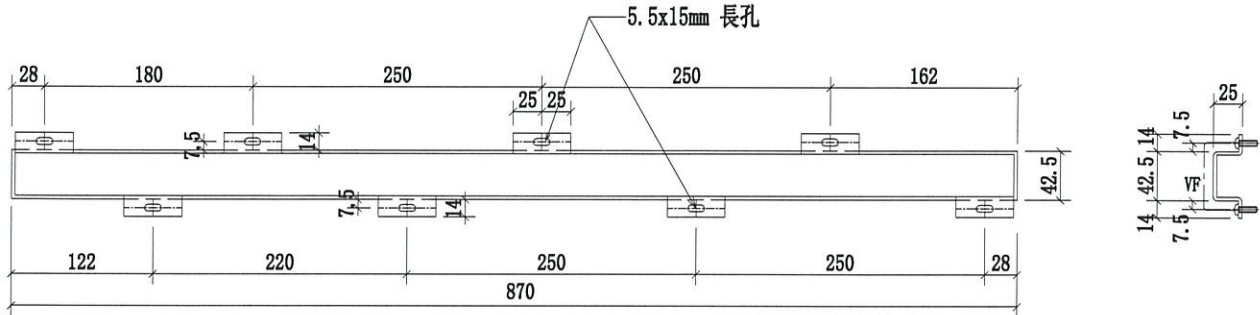
J-852

地盤

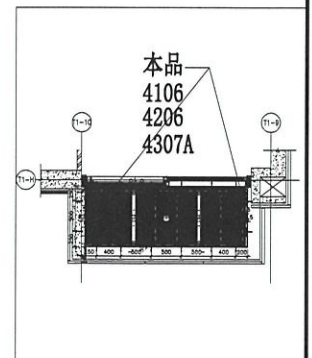
亞皆老街/天花

序號	物料編號	數量	使用位置	樓層
1	62.5-4106-L1-02	6	J852-SD-ALC-4106	T1/(3F~6F)
2	62.5-4206-L1-02	6	J852-SD-ALC-4206	T2/(3F~6F)
3	62.5-4307A-L1-02	6 2	J852-SD-ALC-4307A	T3/(3F~6F)

5/F



C BAL



名稱	4106天花鋁板加工圖	制圖	CJM	2020.10.15	修改			
材料	3mm 厚鋁板	復核	SHUI	2020.10.20	日期			
顏色	UCT201498XL(A)-3	批準			圖號	62.5-4106-L2-02		

★