

工程指示 / 要求簡箋(E.I.)

工程指示編號：EI / 2910 / 21

修改版次：A

工程編號：J - 852

工程名稱：亞皆老街中電

工程項目：天花鋁板 地盤用鋁板 T3 (5/F)

收件人：生統

發件人：Ant Yeung

日期：14/01/2021

要求提供 / 確認 事項：

- | | | |
|------------------------------------|-------------------------------------|-------------------------------|
| <input type="checkbox"/> 初步鋁料 B.M. | <input type="checkbox"/> 加工拆圖，然後生產 | <input type="checkbox"/> 尺寸表 |
| <input type="checkbox"/> 正式鋁料 B.M. | <input type="checkbox"/> 技術上資料 / 指示 | <input type="checkbox"/> 報價 |
| <input type="checkbox"/> 配件 B.M. | <input type="checkbox"/> 樣辦或貨品說明書 | <input type="checkbox"/> 分判合約 |
| <input type="checkbox"/> 其他：_____ | | |

內容：

A 版：現放行(T3) 5/F)天花鋁板噴塗。

A 版：AB 單位(BAL+UP) 請按 EI2933 色辦噴塗 (白色). C 單位(BAL+UP)顏色: UCT201498X(A)-3

A 版：請按新增加工圖 (375-4303-L1-03) 進行生產

請在 2021.01. 20 前完成上列要求。

附：38 頁

以上項目為：

- 原合約工程包 原合約工程加 / 減賬 新工程報價

原因：-

分發東莞各部門：

- | | | | |
|--|---|--|---|
| <input type="checkbox"/> 生產技術總監 <input type="checkbox"/> 連附件 | <input type="checkbox"/> 技術部 <input type="checkbox"/> 連附件 | <input type="checkbox"/> 生產部 <input type="checkbox"/> 連附件 | <input type="checkbox"/> 機械設計部 <input type="checkbox"/> 連附件 |
| <input type="checkbox"/> 採購部 <input type="checkbox"/> 連附件 | <input checked="" type="checkbox"/> 生產統籌部 <input checked="" type="checkbox"/> 連附件 | <input type="checkbox"/> 小羅&清 <input type="checkbox"/> 連附件 | |
| <input type="checkbox"/> 質檢部 <input type="checkbox"/> 連附件 | <input type="checkbox"/> 會計部 <input type="checkbox"/> 連附件 | <input type="checkbox"/> 報關組 <input type="checkbox"/> 連附件 | <input type="checkbox"/> 其他 <u>楊榮輝</u> <input type="checkbox"/> 連附件 |

分發其他分判：

- (v) 水洪 連附件

分發香港各部門：

- | | | | | |
|---|--|---|--|--|
| <input type="checkbox"/> 行政部 <input type="checkbox"/> 連附件 | <input type="checkbox"/> 會計部 <input type="checkbox"/> 連附件 | <input type="checkbox"/> 統籌部 <input type="checkbox"/> 連附件 | <input checked="" type="checkbox"/> 工程部地盤科文 <input type="checkbox"/> 連附件 | |
| <input type="checkbox"/> 採購部 <input type="checkbox"/> 連附件 | <input type="checkbox"/> QS 部 <input type="checkbox"/> 連附件 | <input type="checkbox"/> 維修部 <input type="checkbox"/> 連附件 | <input type="checkbox"/> 其他 _____ <input type="checkbox"/> 連附件 | |

傳遞編號：

HK 0118 / 21

發件人簽署：

項目經理簽署：

B.D. REF:

A-Bal
C-Bal

A-up
B-Bal
B-up
C-up

ACOUSTIC CEILING MARK	FLAT	FLOOR	Q.I.	TOTAL
ALC-101AS/T3A	J852-SD-ALC-4303A	2/F	1	1x1=1
ALC-101A/T3A	J852-SD-ALC-4303	3F~5/F	1	1x2=2
ALC-105A/T3C	J852-SD-ALC-4307A	2/F~5/F	1	1x3=3

NORMAL ALUM. CEILING MARK	FLAT	FLOOR	Q.I.	TOTAL
ALC-103/T3A	J852-SD-ALC-4304	2/F~5/F	1	1x3=3
ALC-102/T3B	J852-SD-ALC-4301	3/F~5/F	1	1x2=2
ALC-103/T3B	J852-SD-ALC-4305	2/F~5/F	1	1x3=3
ALC-104/T3C	J852-SD-ALC-4306	2/F~5/F	1	1x3=3
ALC-102S/T3B	J852-SD-ALC-4301A	2/F	1	1x1=1

ARCHITECT: **AGC**
ARUP
 STRUCTURAL ENGINEER: **GAMMON**
 MAIN CONTRACTOR: **MEINHARDT**
 FACADE CONSULTANT: **MEINHARDT**

NOTE:
 1. ALL DIMENSIONS ARE IN mm.
 2. ALL ELEVATIONS ARE VIEWED FROM OUTSIDE.
 3. ALL DIMENSIONS TO BE VERIFIED ON SITE BEFORE FABRICATION.

LEGEND:
 (X) DETAIL MARK NO.
 (REF) REFER SHEET NO.
 1. FFL - FINISHED FLOOR LEVEL
 2. SFL - STRUCTURAL FLOOR LEVEL
 3. (R) - REVERSED DETAIL

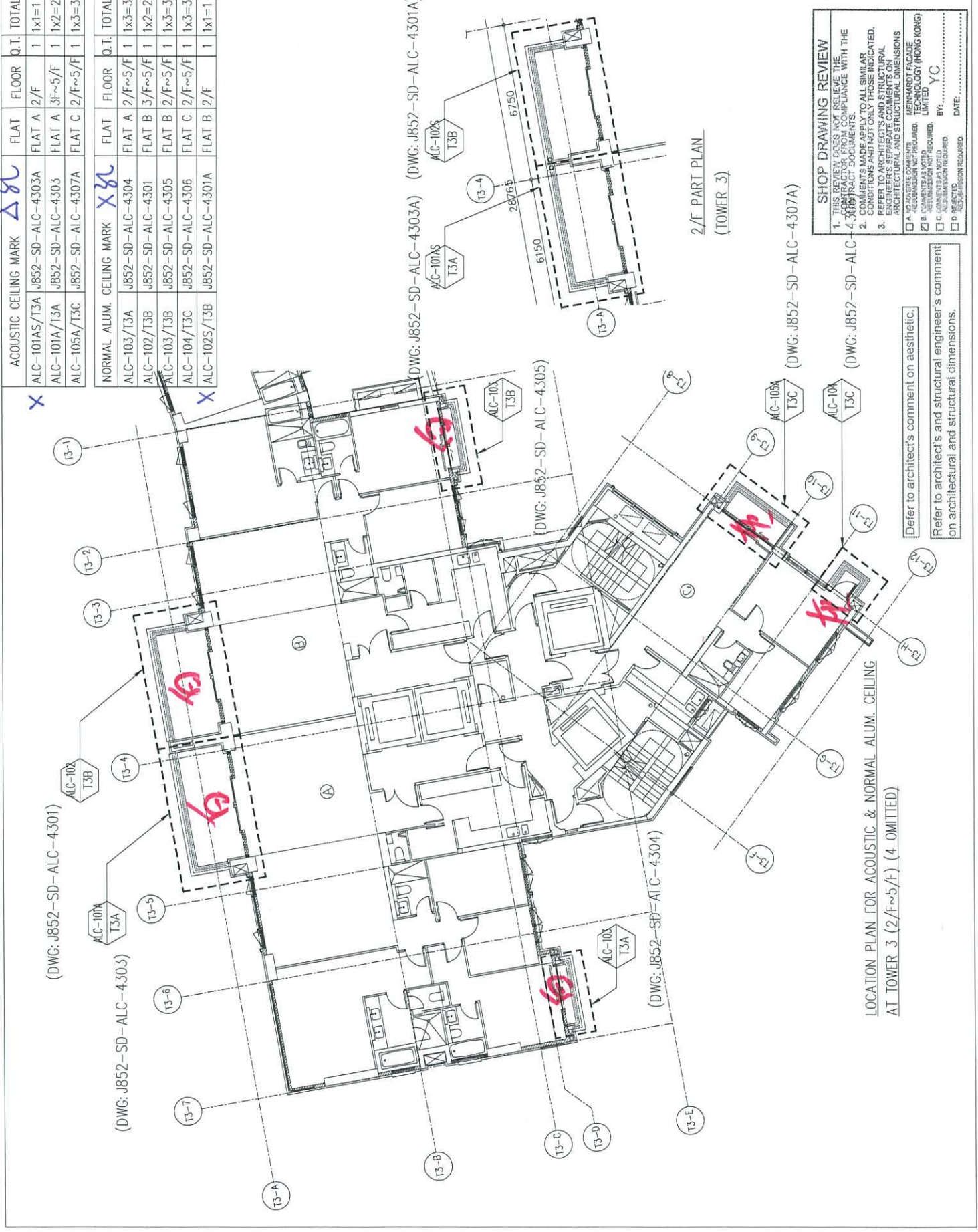
NO.	DATE	REVISION	BY
1	10/1/2020	REVISION SUBJECT TO ARCH COMMENT	MC
2	20/1/2020	REVISION SUBJECT TO ARCH COMMENT	MC
3	20/1/2020	REVISION SUBJECT TO ARCH COMMENT	MC
4			BF

JOB NO.: J-852
 PROJECT: PROPOSED RESIDENTIAL DEVELOPMENT
 AT 138 - 147 ARGYLE STREET,
 HKL 6005, 6035 R.P., 6036 R.P.,
 6037 R.P. & 6038 R.P.

TITLE: LOCATION PLAN FOR
 ACOUSTIC & ALUM. CEILING
 AT TOWER 3
 (2/F~5/F) (4 OMITTED)

DATE: 02-Mar-2020 SCALE: 1:150
 DRAWN BY: LHR CHECKED BY: LDW

MIDI
 MIDTI ARCHITECTURE PRACTICE LTD.
 Units 6-8, Sunny Industrial Centre, 1/F
 142-248/201-4, Tse (602)727666
 DWG NO.: J852-SD-ALC-3007A REV.: C



SHOP DRAWING REVIEW
 1. THIS REVIEW DOES NOT RELIEVE THE CONTRACTOR FROM HIS OBLIGATION TO COMPLY WITH THE CONTRACT DOCUMENTS.
 2. COMMENTS MADE APPLY TO ALL SIMILAR CONDITIONS AND NOT ONLY THOSE INDICATED. REFER TO ARCHITECT'S AND STRUCTURAL ENGINEER'S COMMENTS FOR DIMENSIONS AND STRUCTURAL REQUIREMENTS.
 3. COMMENTS NOTED: A NO SUBSTITUTION WITH MEINHARDT PERMITS. B COMMENTS NOTED. C COMMENTS NOTED. D REVISION REQUIRED. E REVISION REQUIRED.

DATE:

Refer to architect's comment on aesthetic.
 Refer to architect's and structural engineer's comment on architectural and structural dimensions.

LOCATION PLAN FOR ACOUSTIC & NORMAL ALUM. CEILING
 AT TOWER 3 (2/F~5/F) (4 OMITTED)



美特鋁質有限公司

MIDI Aluminium Fabricator Ltd.

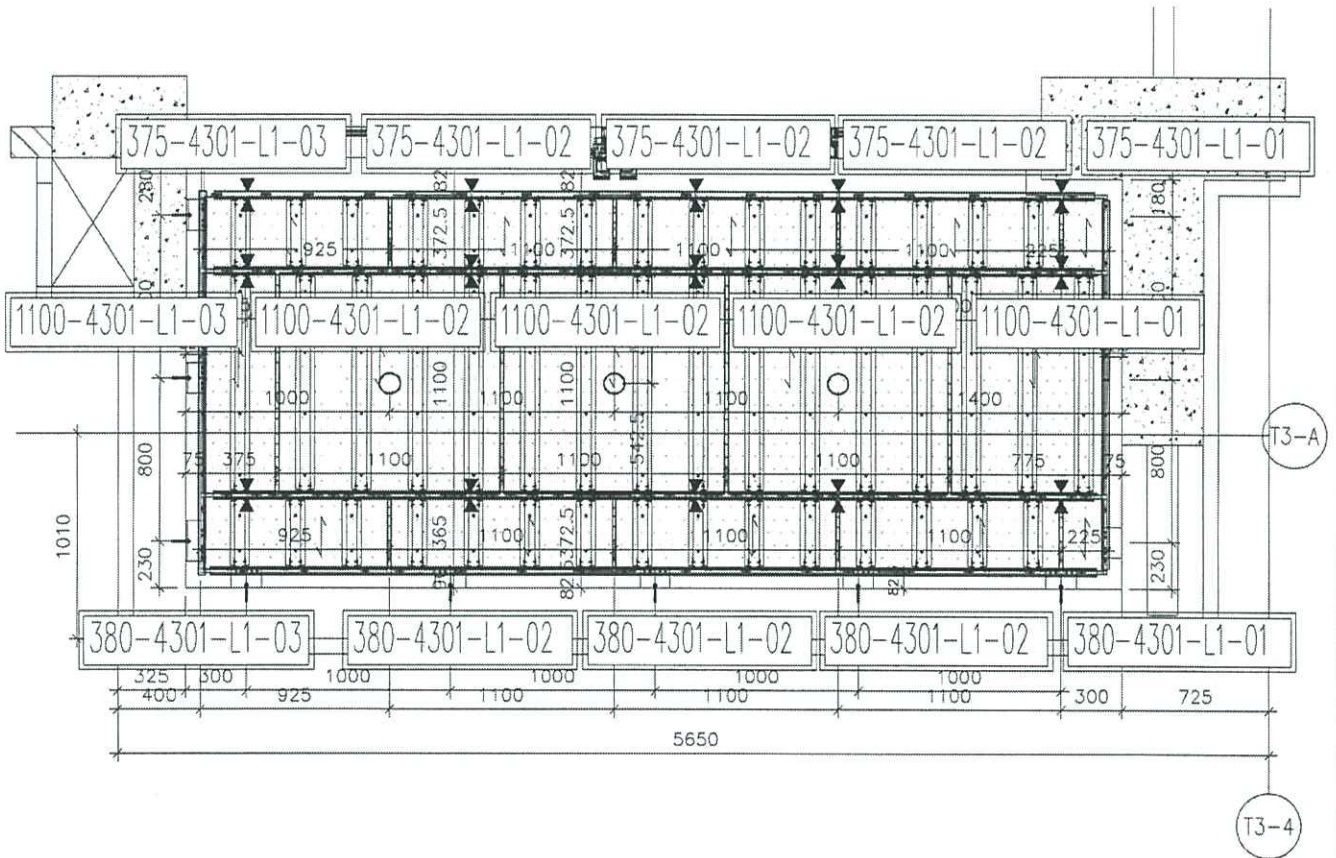
工程號

J-852

地盤

亞皆老街/天花

發貨時：一個完整露臺的鋼件
鋁板，打包成一扎，同時出貨
到地盤。



鋁板位置圖

B BAL

4301=3檔
T3(3(5)6F)

名稱	4301 天花鋁板位置圖	制圖	CJM	2020.10.15	修改		
材料	3mm 厚鋁板	復核	SHUI	2020.10.20	日期		
顏色	UCT201498XL(A) 3 藍色	批准			圖號	4301-LP	



美特鋁質 有限公司

MIDI Aluminium Fabricator Ltd.

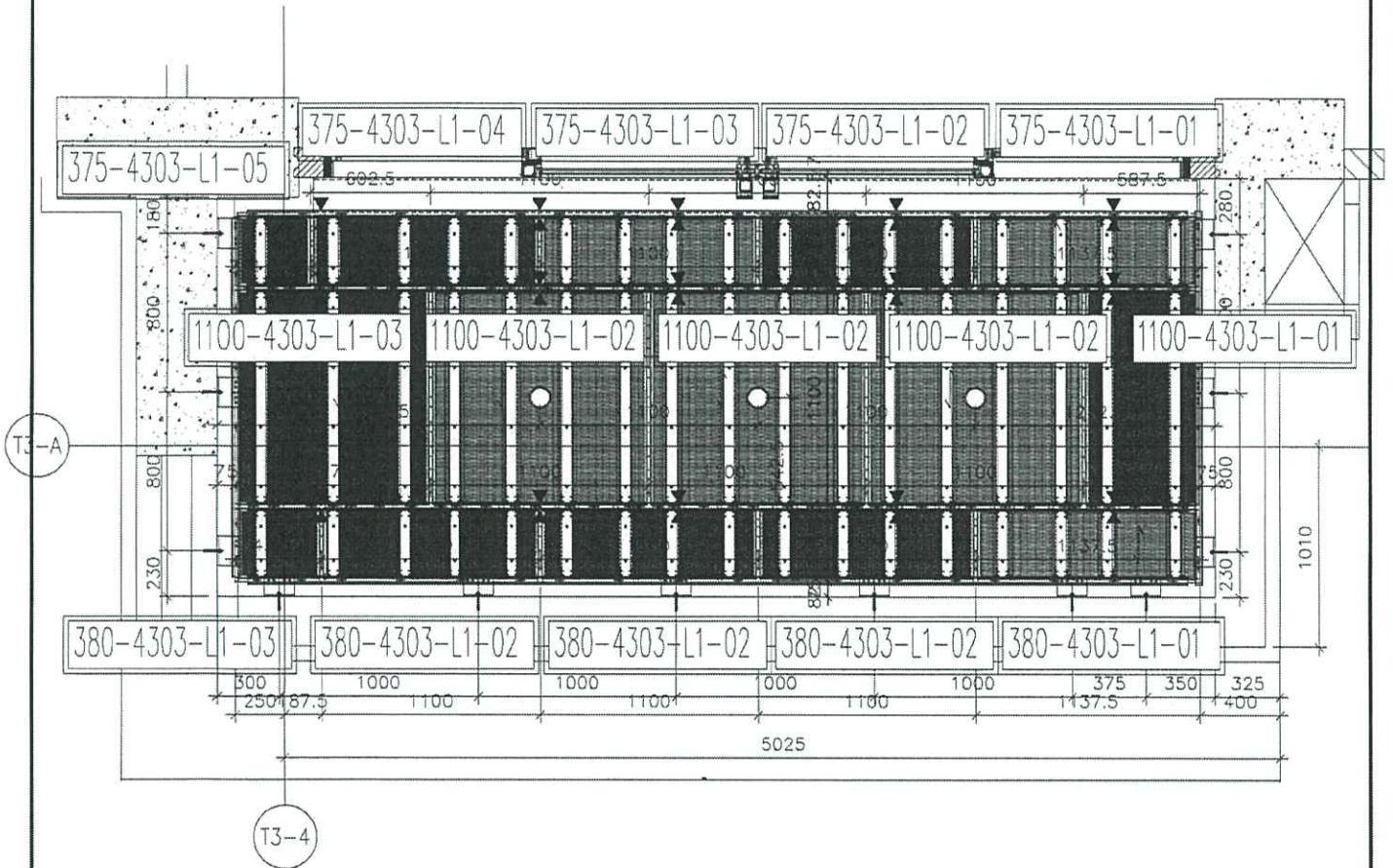
工程號

J-852

地盤

亞皆老街/天花

發貨時：一個完整露臺的鋼件
鋁板，打包成一扎，同時出貨
到地盤。



鋁板位置圖

A BAL

4303=2檯
T3(3/F;5/F)

名稱	4303天花鋁板位置圖	制圖	CJM	2020.10.15	修改			
材料	5mm 穿孔鋁板	復核	SHUI	2020.10.20	日期			
顏色	熱浸鋅 白色	批准			圖號	4303-LP		



美特鋁質有限公司

MIDI Aluminium Fabricator Ltd.

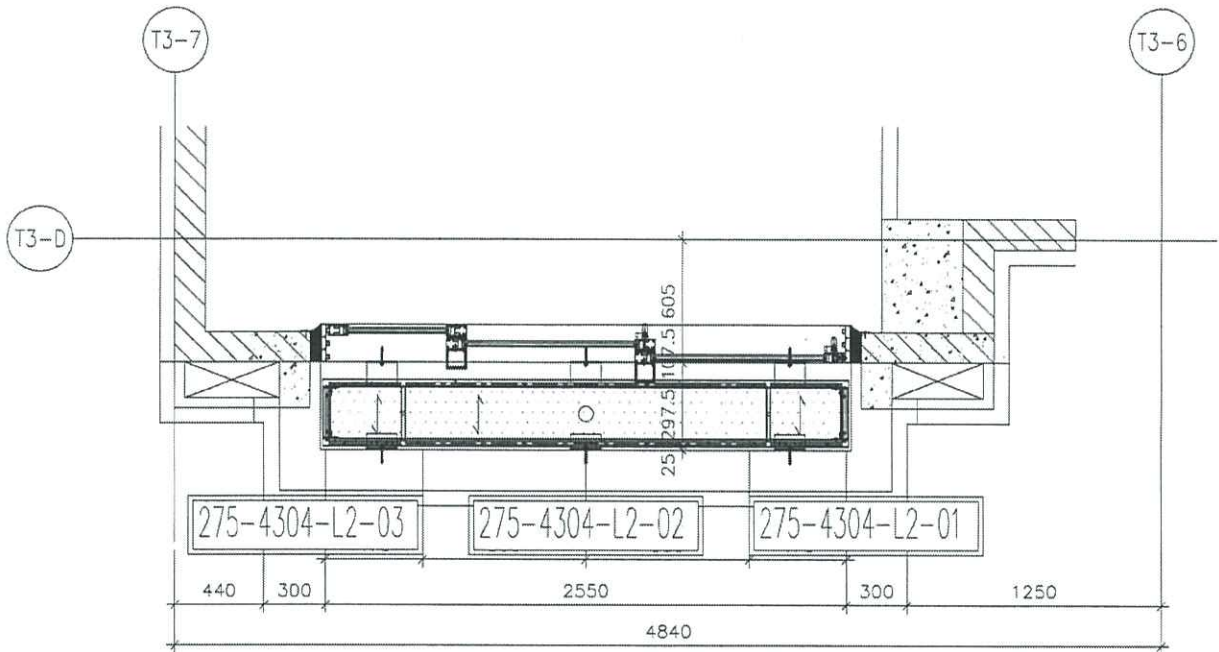
工程號

J-852

地盤

亞皆老街/天花

發貨時：一個完整露臺的鋼件
鋁板，打包成一扎，同時出貨
到地盤。



鋁板位置圖

A up

4304=3樁
T3(3F;5F;6F)

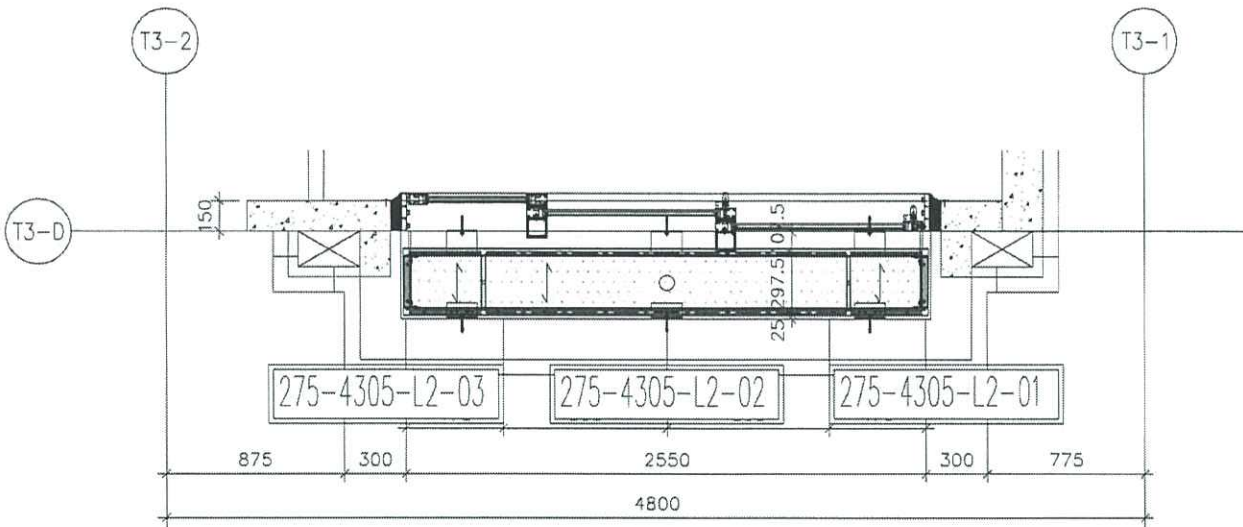
名稱	4304天花鋁板位置圖	制圖	CJM	2020.10.15	修改			
材料	3mm 鋁板	復核	SHUI	2020.10.20	日期			
顏色	UCT201498XL(A) 3 6c	批準			圖號	4304-LP		



美特鋁質 有限公司
MIDI Aluminium Fabricator Ltd.

工程號	J-852	地盤	亞皆老街/天花
-----	-------	----	---------

發貨時：一個完整露臺的鋼件
鋁板，打包成一扎，同時出貨
到地盤。



鋁板位置圖

B up

4305=3檯
T3 (3F; 5F; 6F)

名稱	4305天花鋁板位置圖	制圖	CJM	2020.10.15	修改			
材料	3mm 鋁板	復核	SHUI	2020.10.20	日期			
顏色	UCT201498XL(A)-3 藍	批準			圖號	4305-LP		



美特鋁質有限公司

MIDI Aluminium Fabricator Ltd.

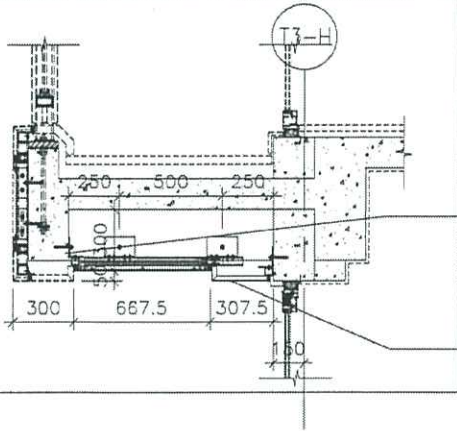
工程號

J-852

地盤

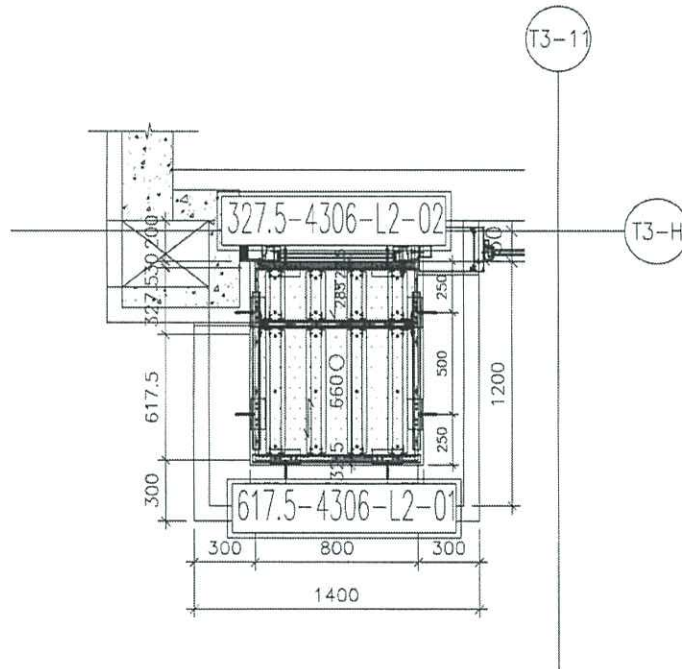
亞皆老街/天花

發貨時：一個完整露臺的鋼件
鋁板，打包成一扎，同時出貨
到地盤。



617.5-4306-L2-01

327.5-4306-L2-02



鋁板位置圖

C up

4306=3檯
T3(3,5,6F)

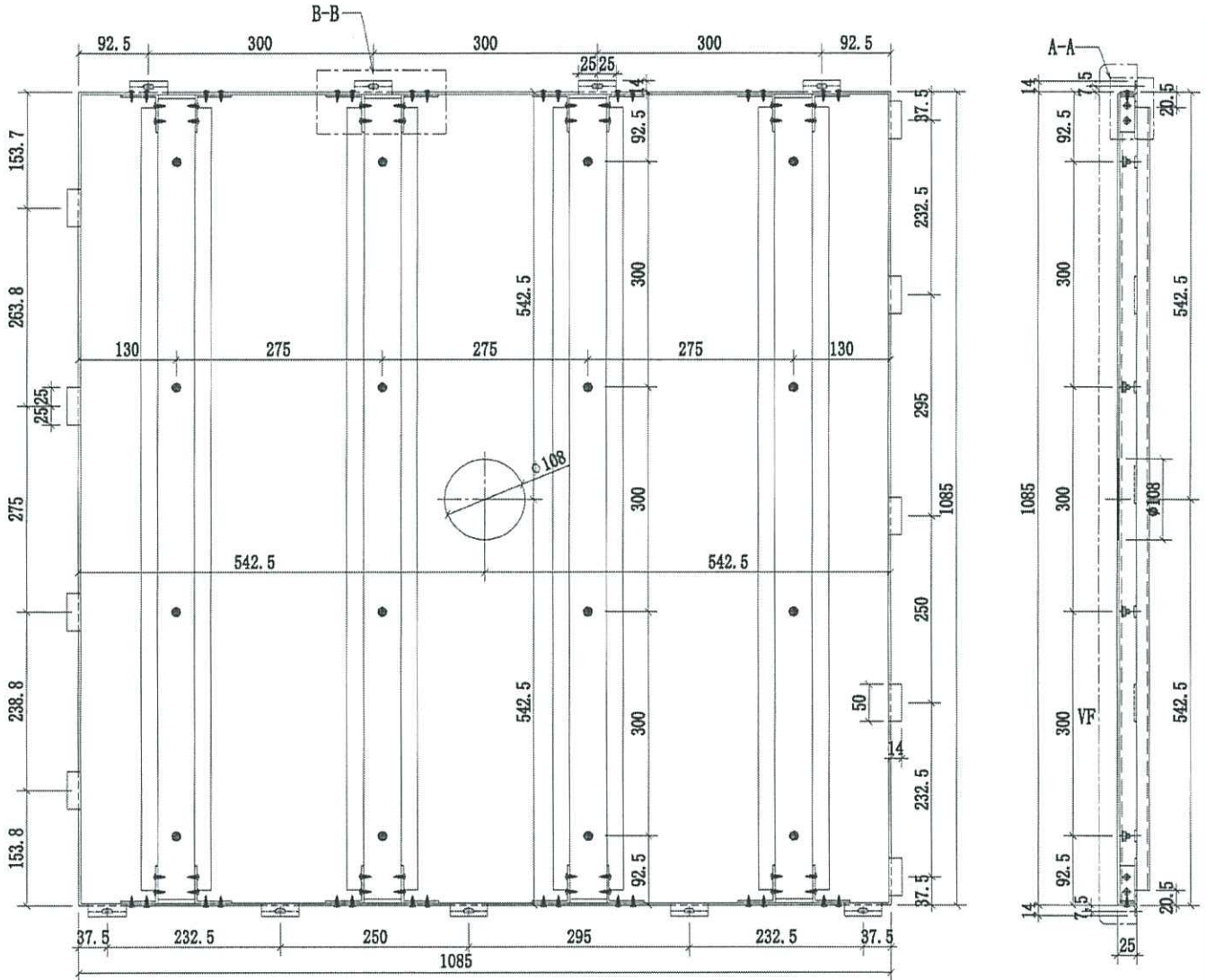
名稱	4306天花鋁板位置圖	制圖	CJM	2020.10.15	修改			
材料	3mm 鋁板	復核	SHUI	2020.10.20	日期			
顏色	UCT201498XL(A)-3 ✓	批准			圖號	4306-LP		



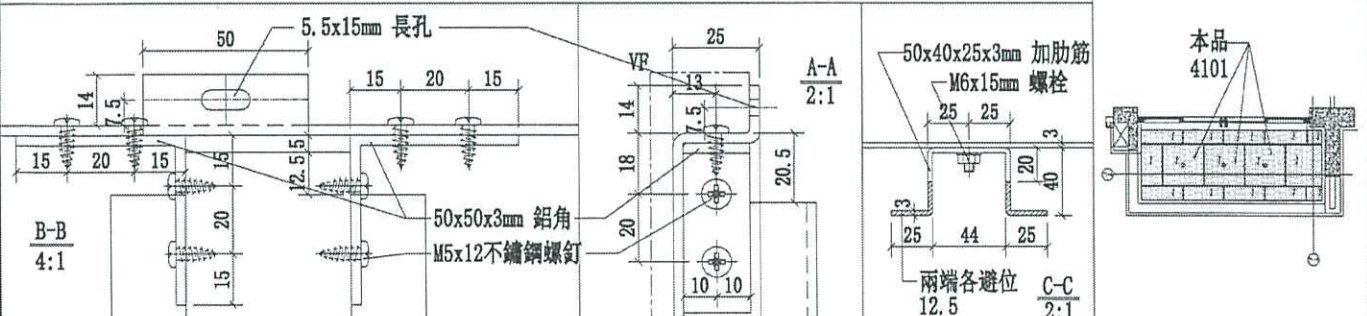
美特鋁質有限公司
MIDI Aluminium Fabricator Ltd.

數量詳見：
1100-4101-L1-02-1

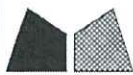
工程號 J-852 地盤 亞答老街/天花



B BAL



名稱	4101天花鋁板加工圖	制圖	CJM	2020.10.15	修改	
材料	3mm 厚鋁板	復核	SHUI	2020.10.20	日期	
顏色	UCT201498XL(A)-S bc	批准			圖號	1100-4101-L1-02



美特鋁質 有限公司

MIDI Aluminium Fabricator Ltd.

工程號

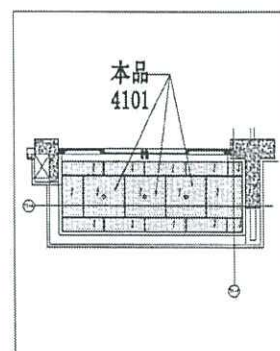
J-852

地盤

亞皆老街/天花

序號	物料編號	數量	使用位置	樓層
1	1100-4101-L1-02	9	J852-SD-ALC-4101	T1/(3F~6F)
2	1100-4102-L1-02	9	J852-SD-ALC-4102	T1/(3F~6F)
3	1100-4201-L1-02	9	J852-SD-ALC-4201	T2/(3F~6F)
4	1100-4202-L1-02	9	J852-SD-ALC-4202	T2/(3F~6F)
5	1100-4301-L1-02	9 3	J852-SD-ALC-4301	T3/(3F~6F) 5/F
6	1100-4302-L1-02	3 3	J852-SD-ALC-4302	T3/(6F)
		48 3		

B BAL



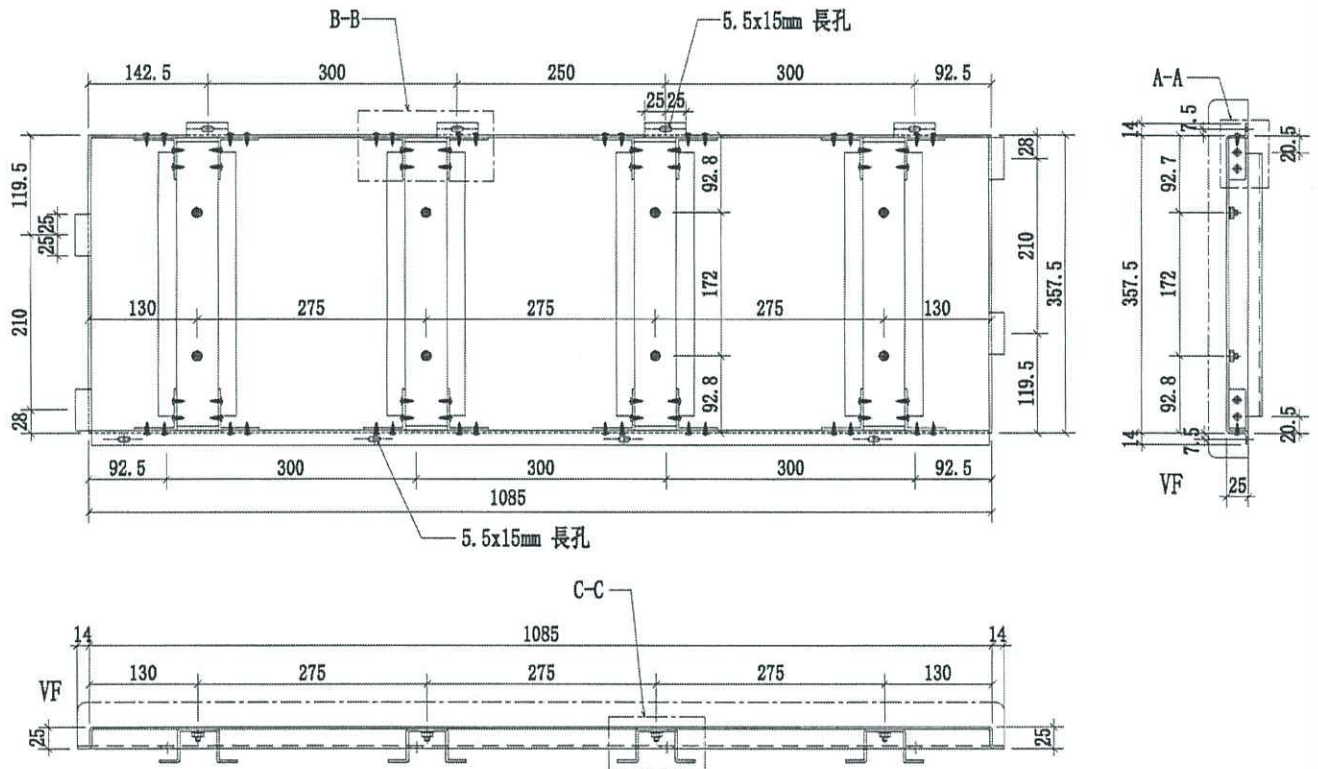
名稱	4101天花鋁板加工圖	制圖	CJM	2020.10.15	修改		
材料	3mm 厚鋁板	復核	SHUI	2020.10.20	日期		
顏色	UCT201498XL(A)-3 bc	批准			圖號	1100-4101-L1-02-1	



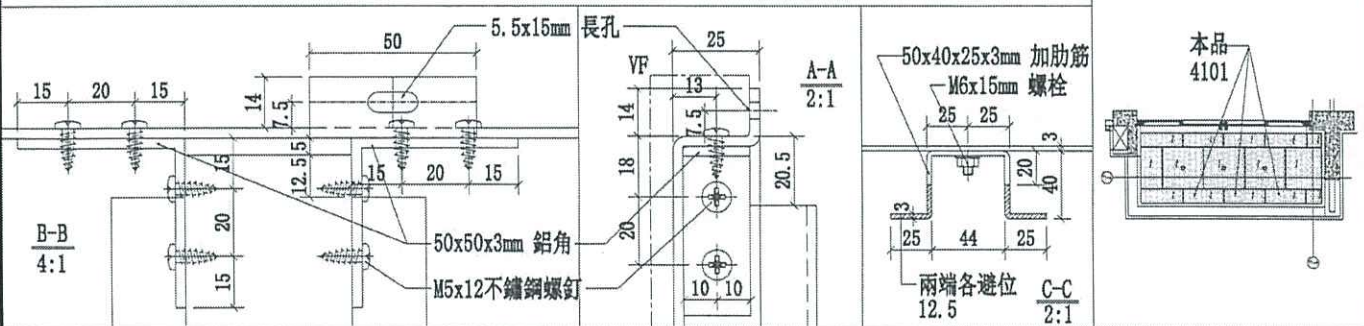
美特鋁質有限公司
MIDI Aluminium Fabricator Ltd.

工程號 J-852 地盤 亞答老街/天花

序號	物料編號	數量	使用位置	樓層
1	380-4101-L1-02	9	J852-SD-ALC-4101	T1/(3F~6F)
2	380-4102-L1-02	9	J852-SD-ALC-4102	T1/(3F~6F)
3	380-4201-L1-02	9	J852-SD-ALC-4201	T2/(3F~6F)
4	380-4202-L1-02	9	J852-SD-ALC-4202	T2/(3F~6F)
5	380-4301-L1-02	9 3	J852-SD-ALC-4301	T3/(3F~6F) 5/F
6	380-4302-L1-02	9	J852-SD-ALC-4302	T3/(6F)
		48 3		



B B A A



名稱	4101天花鋁板加工圖	制圖	CJM	2020.10.15	修改	
材料	3mm 厚鋁板	復核	SHUI	2020.10.20	日期	
顏色	UCT201498XL(A)-S 6c	批准			圖號	380-4101-L1-02



美特鋁質有限公司

MIDI Aluminium Fabricator Ltd.

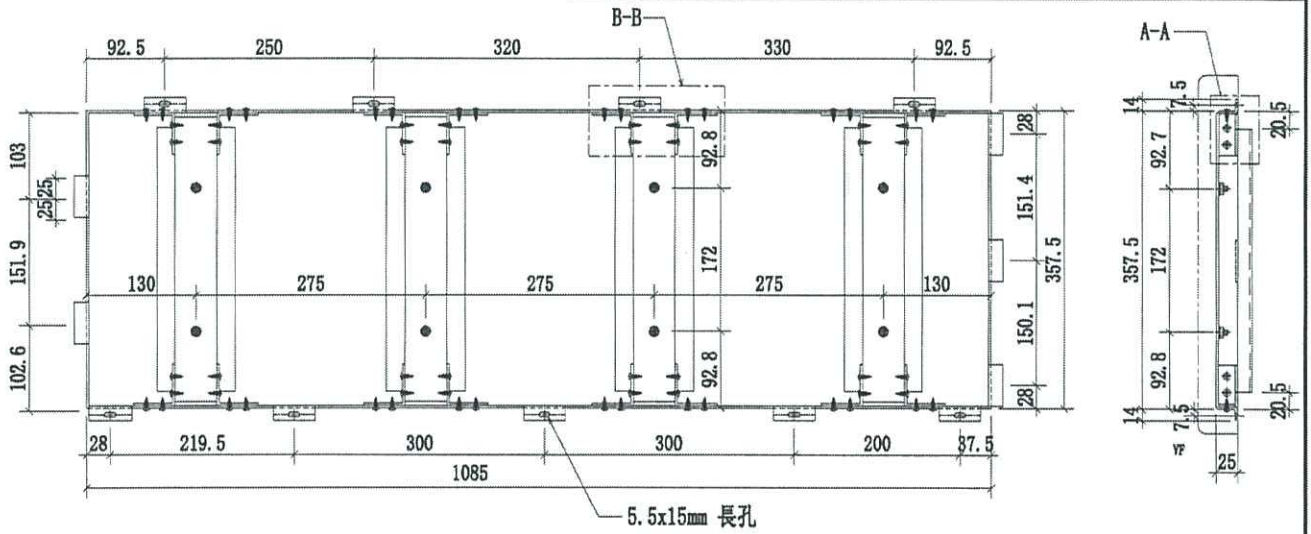
工程號

J-852

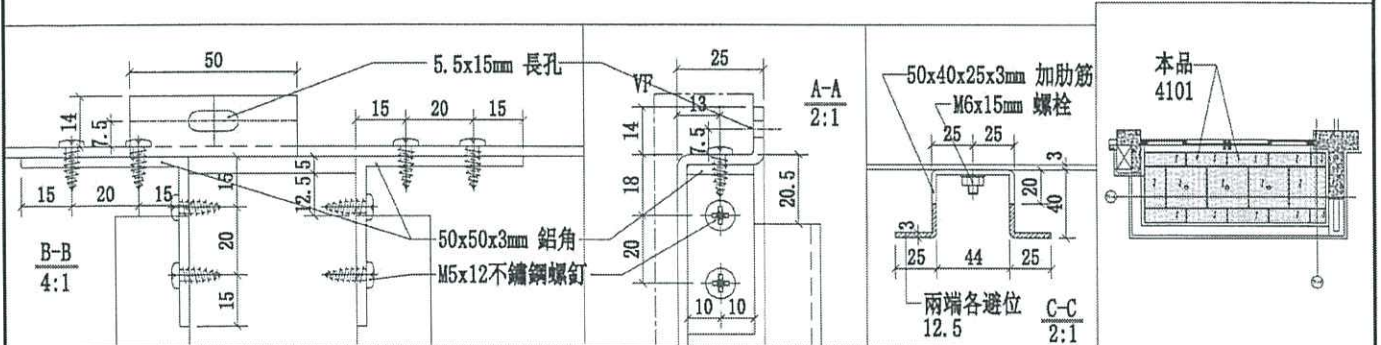
地盤

亞答老街/天花

序號	物料編號	數量	使用位置	樓層
1	375-4101-L1-03	6	J852-SD-ALC-4101	T1/(3F~6F)
2	375-4102-L1-02	9	J852-SD-ALC-4102	T1/(3F~6F)
3	375-4201-L1-02	9	J852-SD-ALC-4201	T2/(3F~6F)
4	375-4202-L1-02	9	J852-SD-ALC-4202	T2/(3F~6F)
5	375-4301-L1-02	93	J852-SD-ALC-4301	T3/(3F~6F) 5 F
6	375-4302-L1-02	2	J852-SD-ALC-4302	T3/(6F)
		44	3	



B BAL



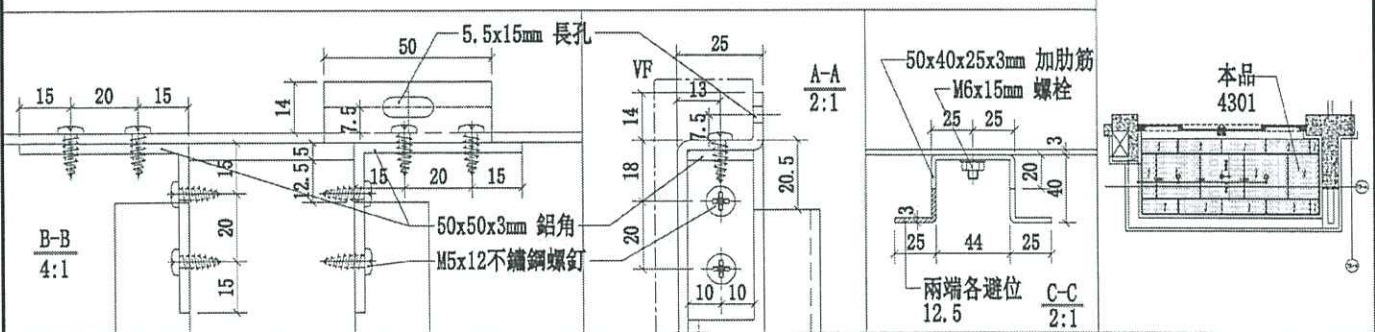
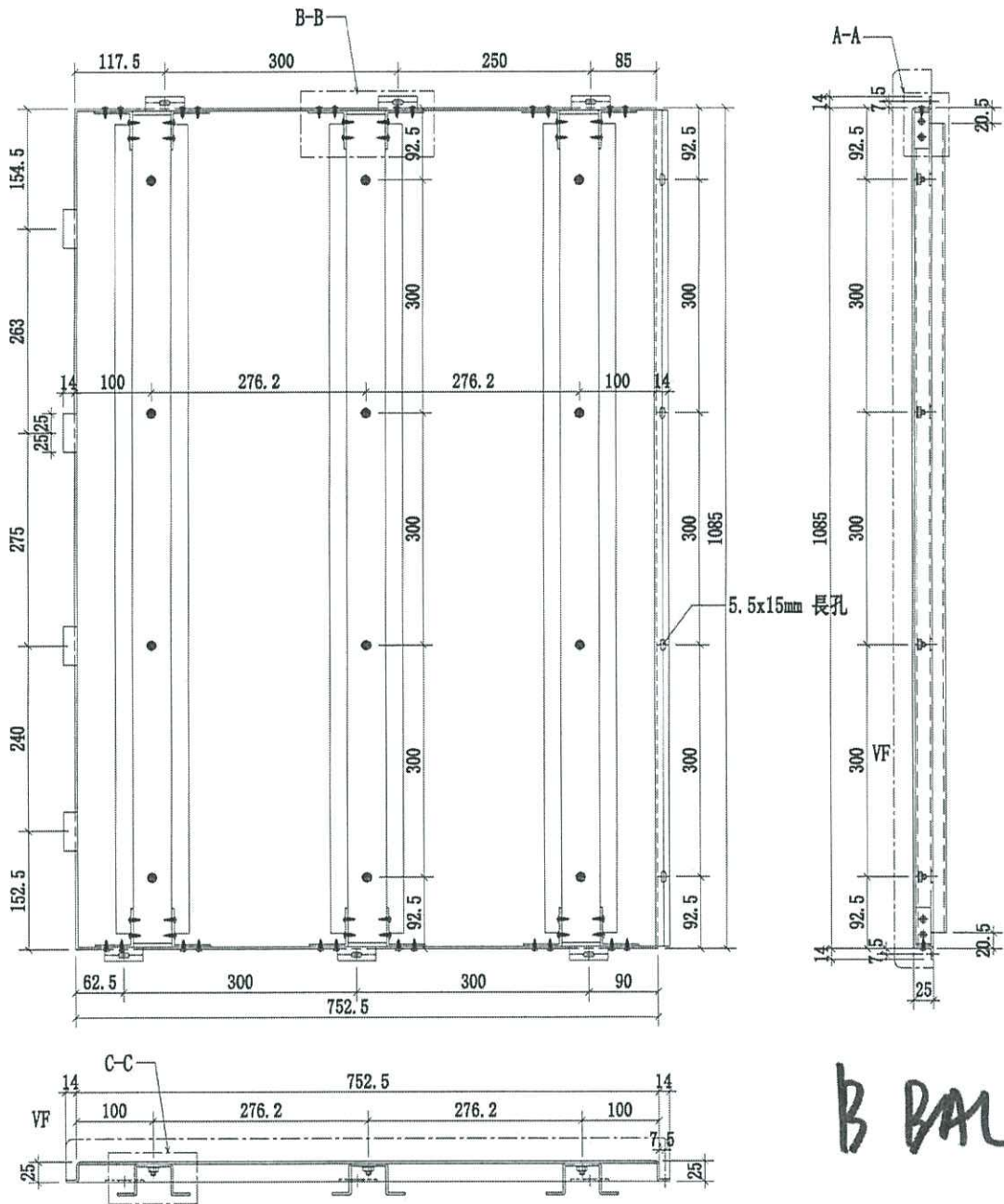
名稱	4101天花鋁板加工圖	制圖	CJM	2020.10.15	修改		
材料	3mm 厚鋁板	復核	SHUI	2020.10.20	日期		
顏色	UCT201498XL(A)-3 藍	批准			圖號	375-4101-L1-03	☆



美特鋁質有限公司

MIDI Aluminium Fabricator Ltd.

序號	物料編號	數量	使用位置	樓層
1	1100-4301-L1-01	81	J852-SD-ALC-4301	T3/(3F~6F)
工程號	J-852	地盤	亞皆老街/天花	5/F



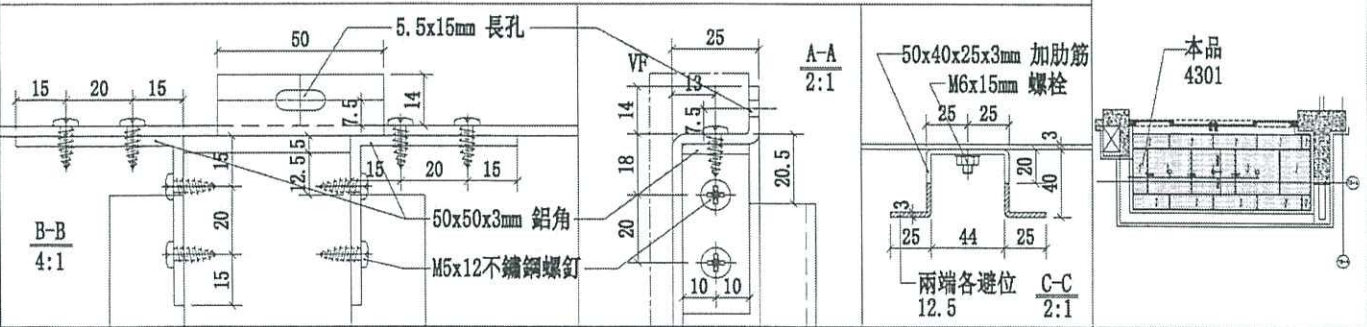
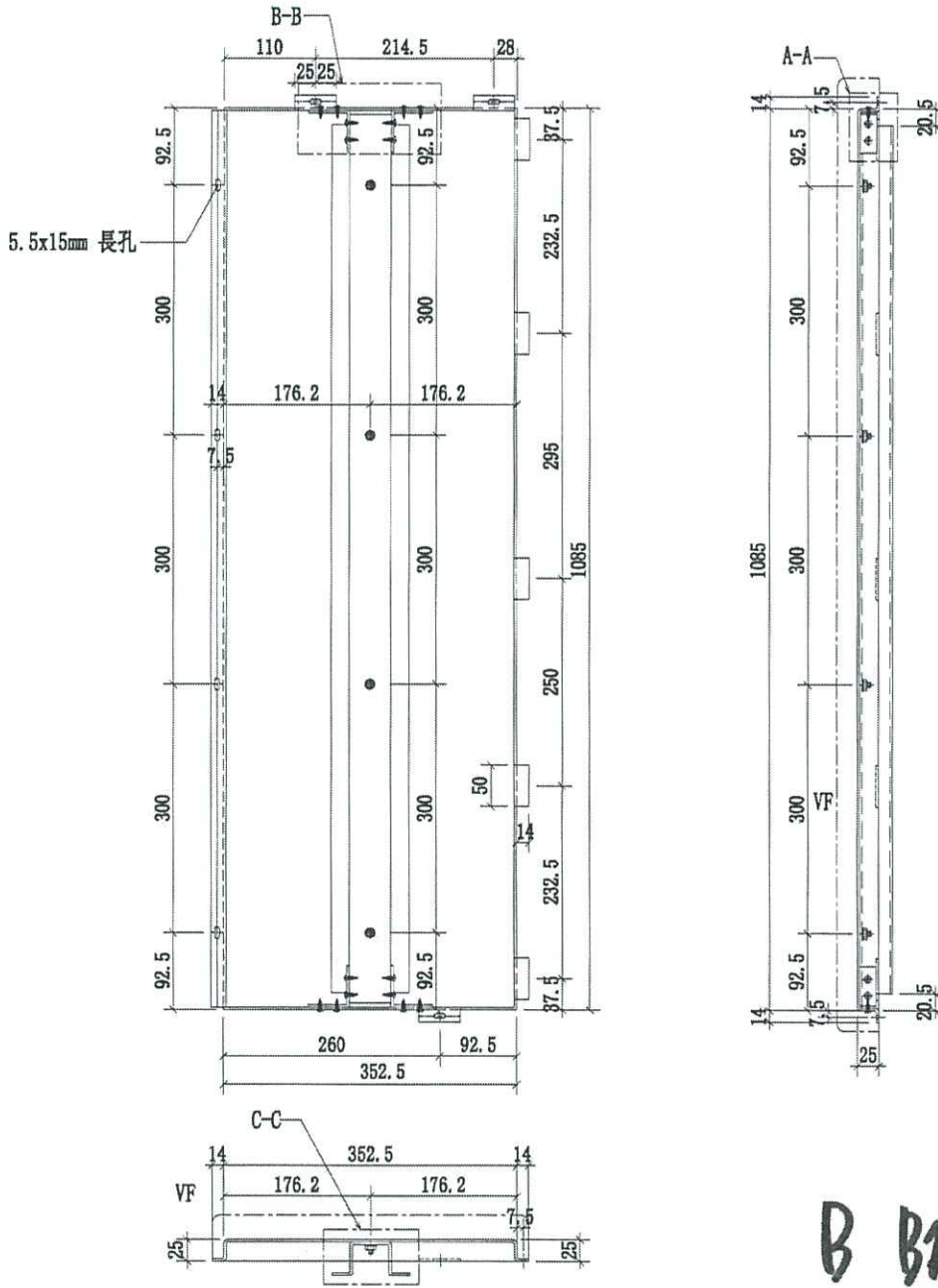
名稱	4301 天花鋁板加工圖	制圖	CJM	2020.10.15	修改	
材料	3mm 厚鋁板	復核	SHUI	2020.10.20	日期	
顏色	CC1201498XL(A)-3 能	批准			圖號	1100-4301-L1-01



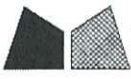
美特鋁質有限公司
MIDI Aluminium Fabricator Ltd.

序號	物料編號	數量	使用位置	樓層
1	1100-4301-L1-03	31	J852-SD-ALC-4301	T3/(3F~6F)

工程號	J-852	地盤	亞皆老街/天花
-----	-------	----	---------



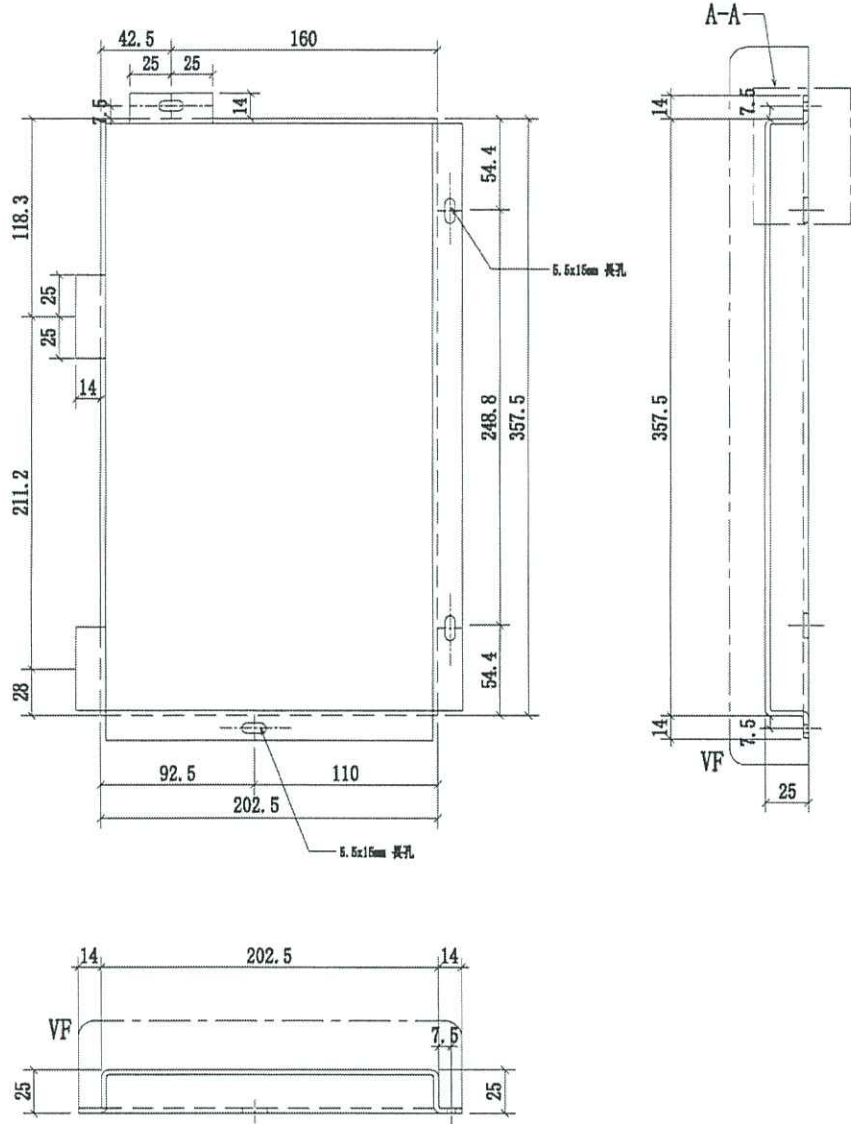
名稱	4301天花鋁板加工圖	制圖	CJM	2020.10.15	修改		
材料	3mm 厚鋁板	復核	SHUI	2020.10.20	日期		
顏色	UCT201498XL(A)-3 藍	批准			圖號	1100-4301-L1-03	★



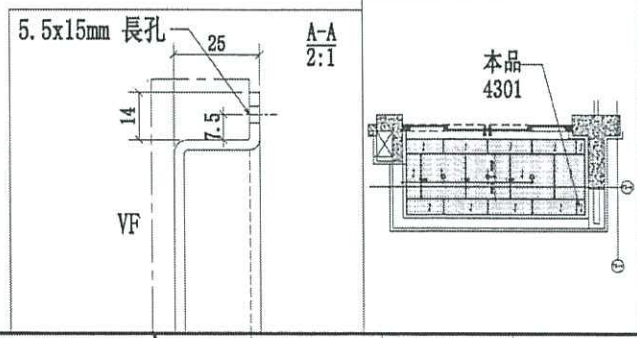
美特鋁質有限公司
MIDI Aluminium Fabricator Ltd.

序號	物料編號	數量	使用位置	樓層
1	380-4301-L1-01	31	J852-SD-ALC-4301	T3/(3F~6F)

工程號	J-852	地盤	亞皆老街/天花
-----	-------	----	---------



B BML



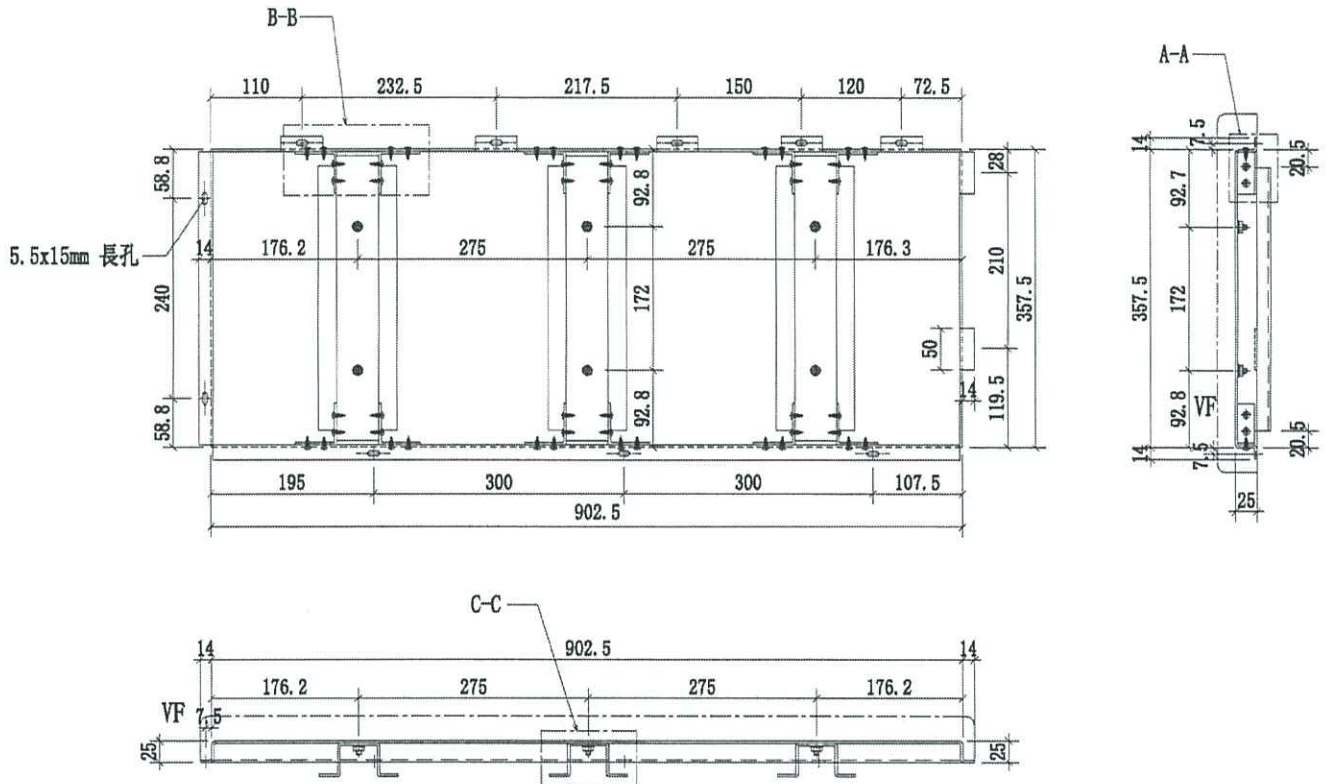
名稱	4301天花鋁板加工圖	制圖	CJM	2020.10.15	修改
材料	3mm 厚鋁板	復核	SHUI	2020.10.20	日期
顏色	UC1201498XL(A)-3	批准			圖號 380-4301-L1-01



美特鋁質有限公司
MIDI Aluminium Fabricator Ltd.

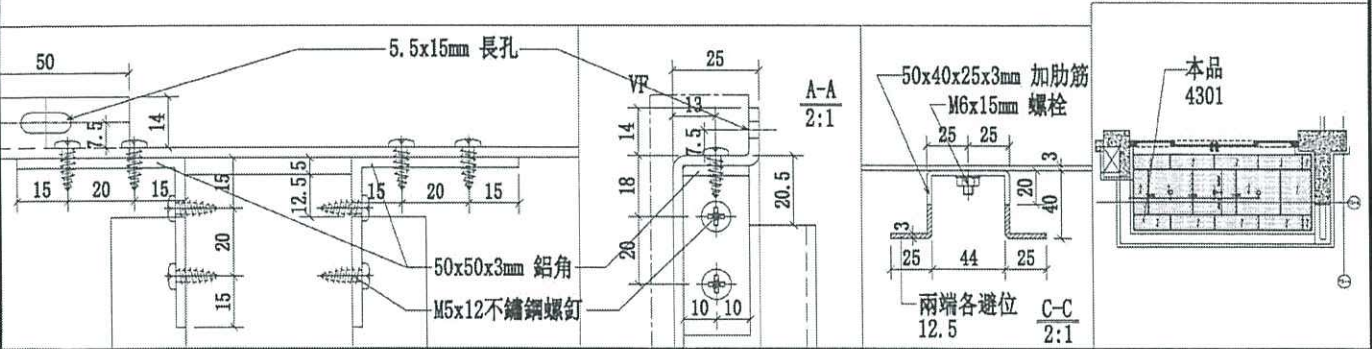
序號	物料編號	數量	使用位置	樓層
1	380-4301-L1-03	31	J852-SD-ALC-4301	T3/(3F~6F)

工程號	J-852	地盤	亞皆老街/天花
-----	-------	----	---------



B BAL

B-B
4:1



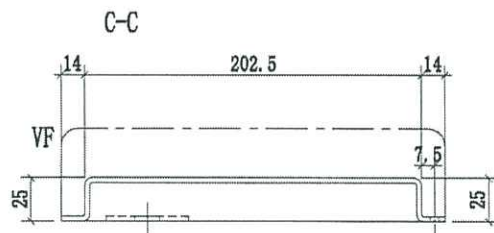
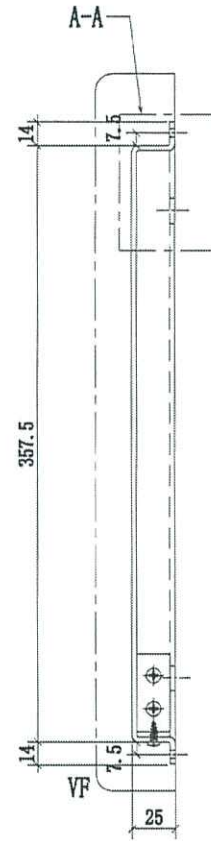
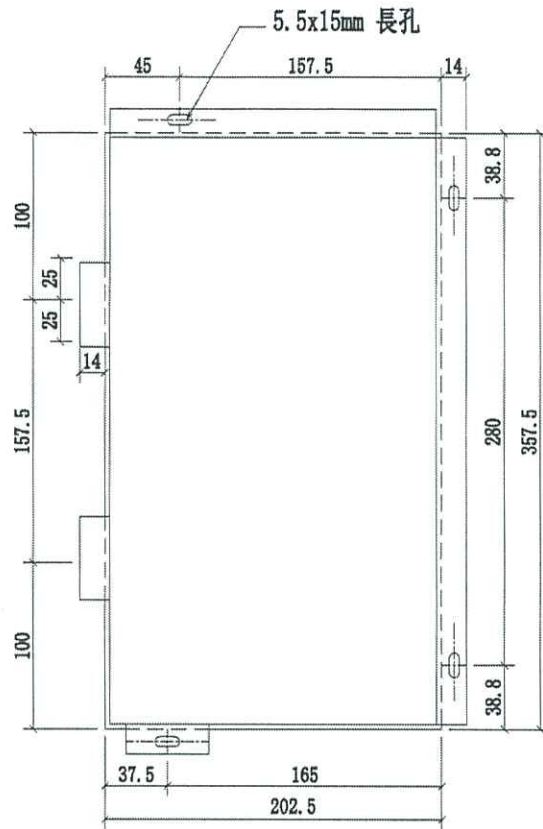
名稱	4301天花鋁板加工圖	制圖	CJM	2020.10.15	修改	
材料	3mm 厚鋁板	復核	SHUI	2020.10.20	日期	
顏色	UCT201498XL(A)-3 批準				圖號	380-4301-L1-03



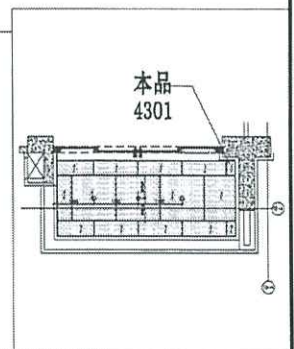
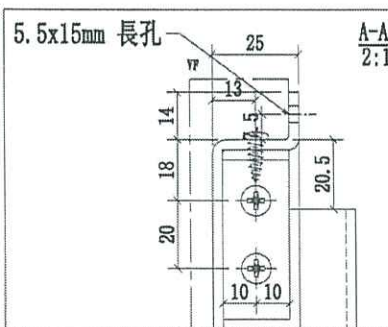
美特鋁質有限公司
MIDI Aluminium Fabricator Ltd.

序號	物料編號	數量	使用位置	樓層
1	375-4301-L1-01	3	J852-SD-ALC-4301	T3/(3F~6F)

工程號	J-852	地盤	亞皆老街/天花
-----	-------	----	---------



B BAL



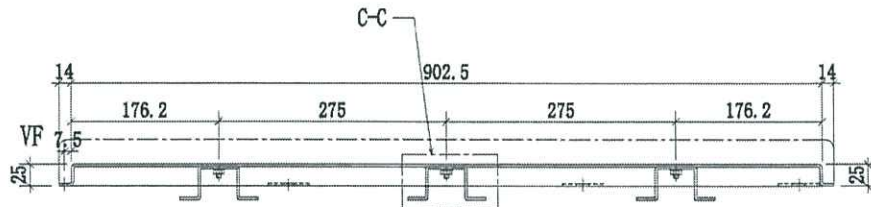
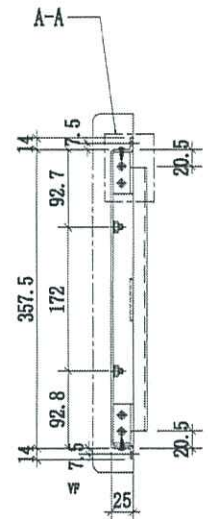
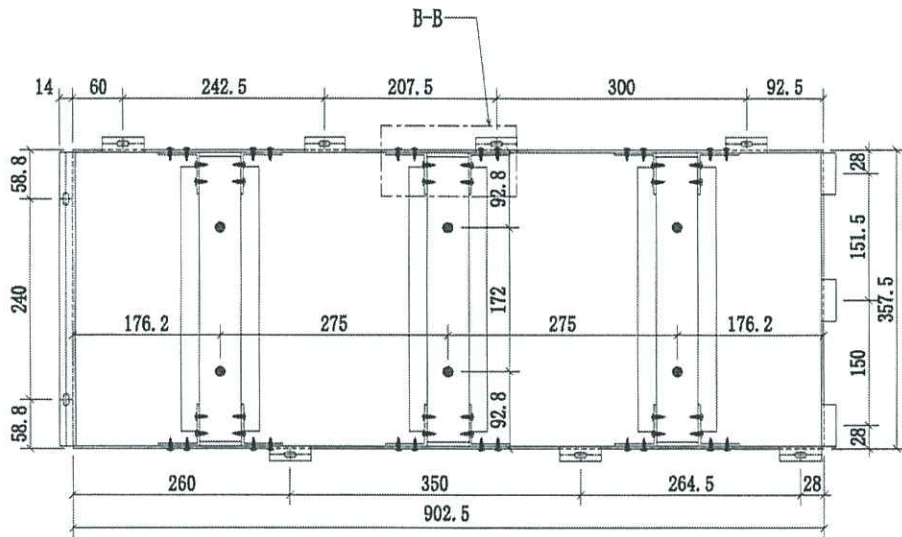
名稱	4301天花鋁板加工圖	制圖	CJM	2020.10.15	修改
材料	3mm 厚鋁板	複核	SHUI	2020.10.20	日期
顏色	UC1201498XL(A)-3 藍	批准			圖號 375-4301-L1-01



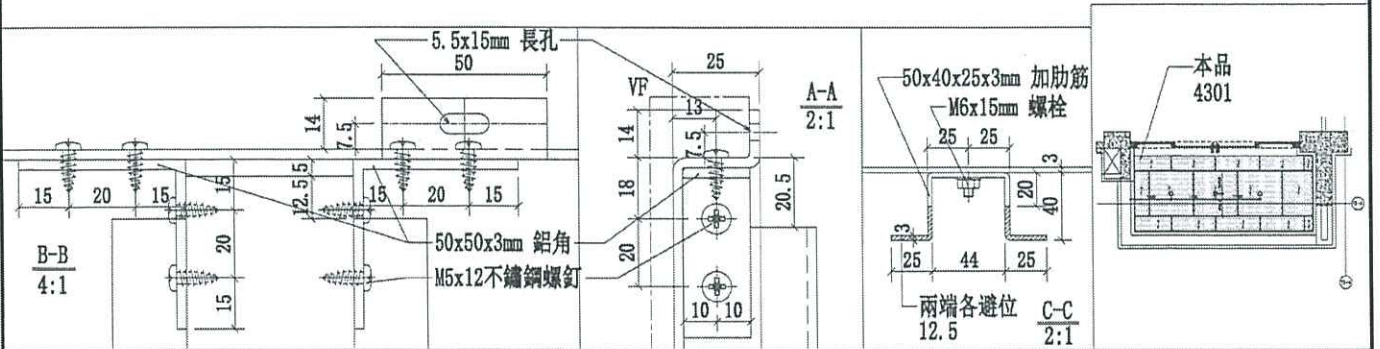
美特鋁質有限公司
MIDI Aluminium Fabricator Ltd.

序號	物料編號	數量	使用位置	樓層
1	375-4301-L1-03	3	J852-SD-ALC-4301	T3/(3F~6F)

工程號	J-852	地盤	亞答老街/天花
-----	-------	----	---------



B BAL



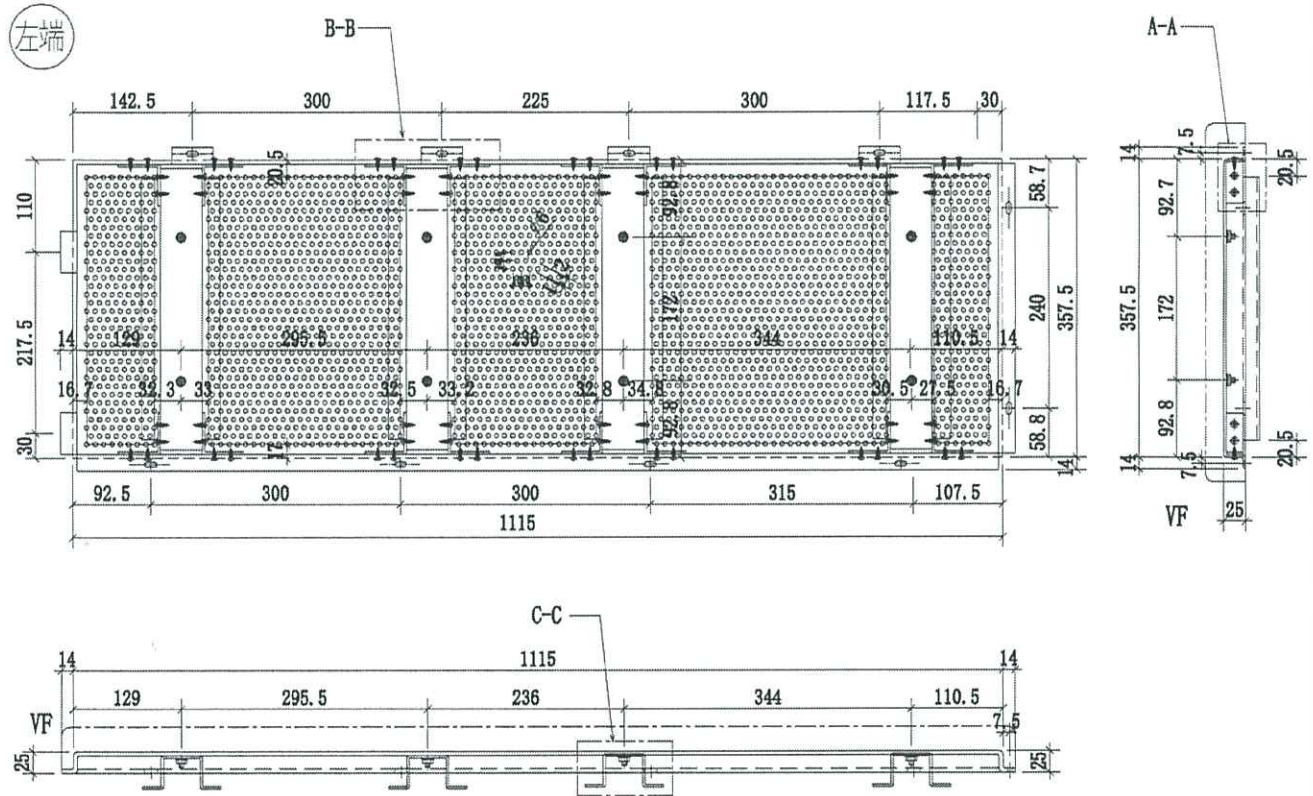
名稱	4301 天花鋁板加工圖	制圖	CJM	2020.10.15	修改	
材料	3mm 厚鋁板	復核	SHUI	2020.10.20	日期	
顏色	UCT201498XL(A)-3	批准			圖號	375-4301-L1-043



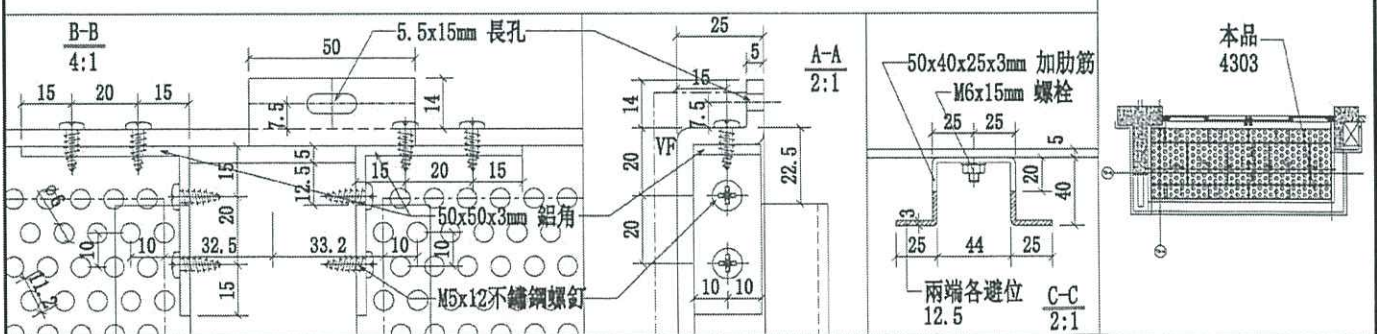
美特鋁質有限公司
MIDI Aluminium Fabricator Ltd.

序號	物料編號	數量	使用位置	樓層
1	380-4303-L1-01	2	J852-SD-ALC-4303	T3/(3F, 5F)

工程號	J-852	地盤	亞皆老街/天花
-----	-------	----	---------



A BAL



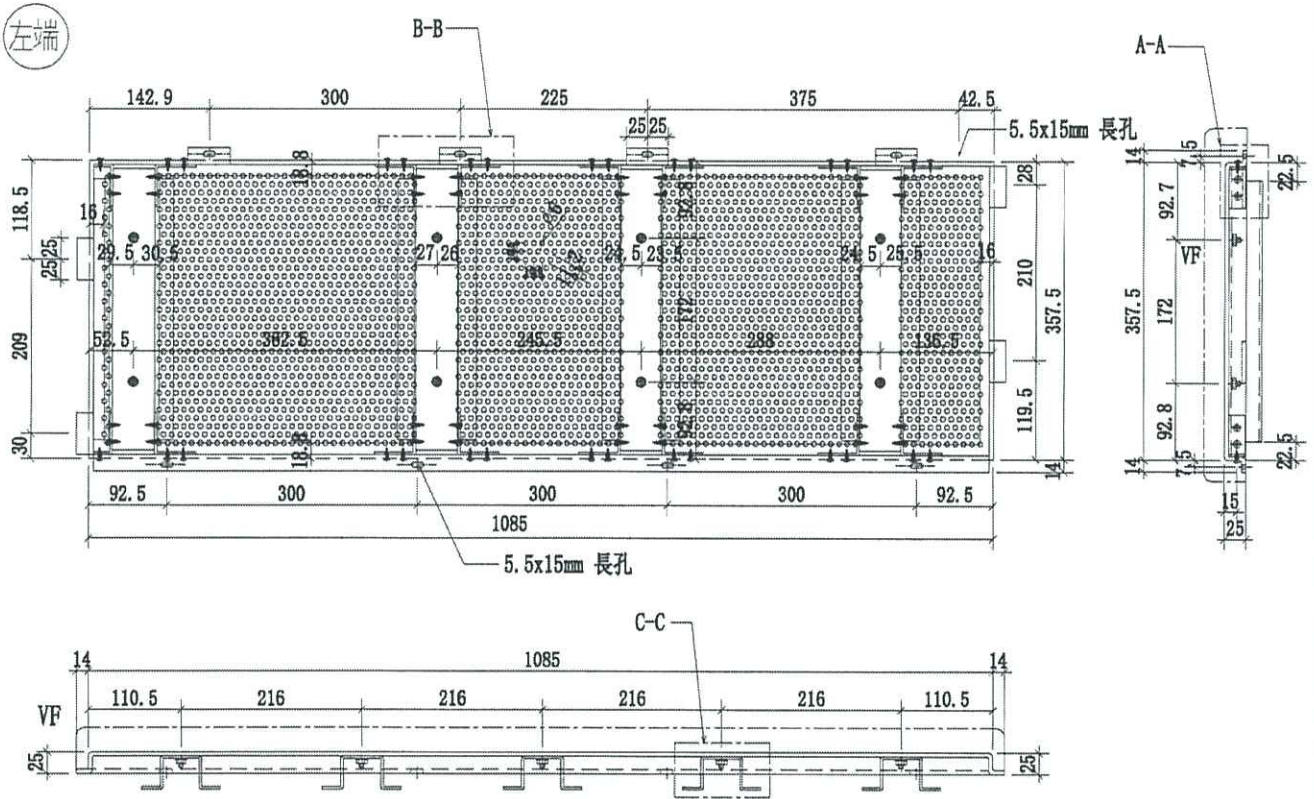
名稱	4303天花鋁板加工圖	制圖	CJM	2020.10.15	修改
材料	5mm 厚穿孔鋁板	復核	SHUI	2020.10.20	日期
顏色	UCT201498XL(A)-3 藍色	批準			圖號
					380-4303-L1-01



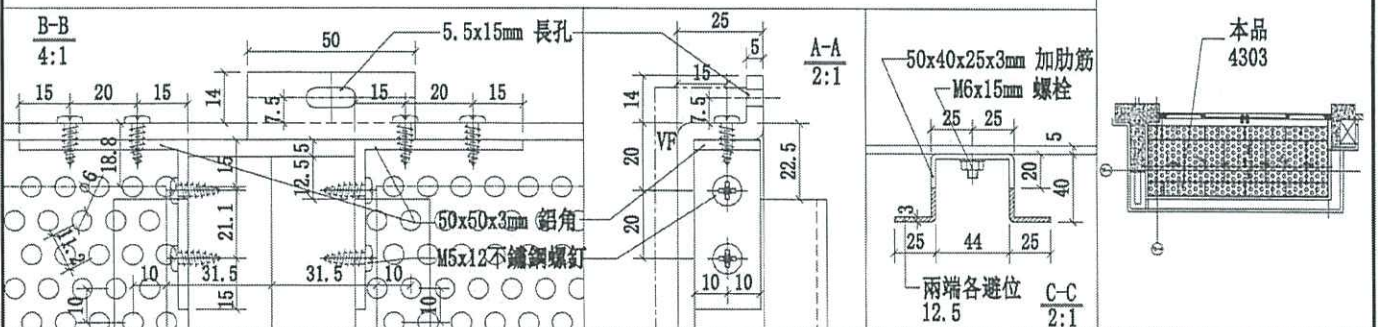
美特鋁質有限公司
MIDI Aluminium Fabricator Ltd.

序號	物料編號	數量	使用位置	樓層
1	380-4303-L1-03	2	J852-SD-ALC-4303	T3/(3F; 5F)

工程號 J-852 地盤 亞皆老街/天花



A BAL



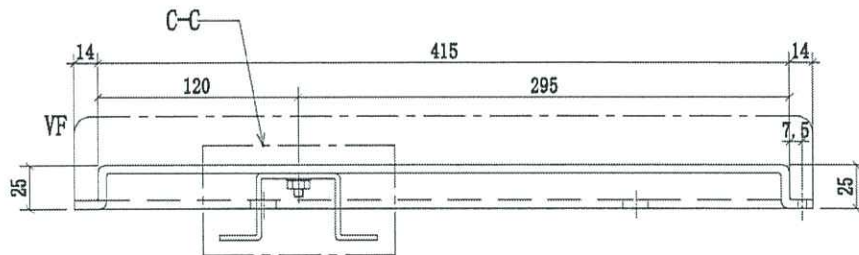
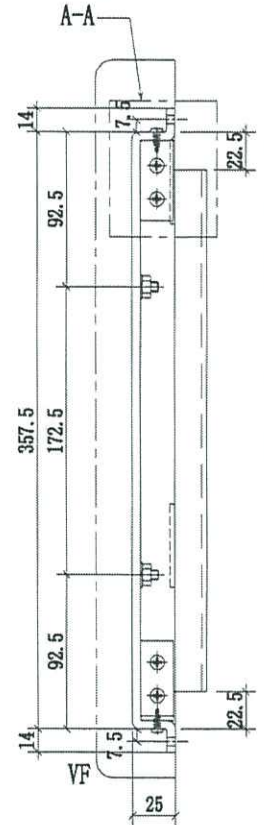
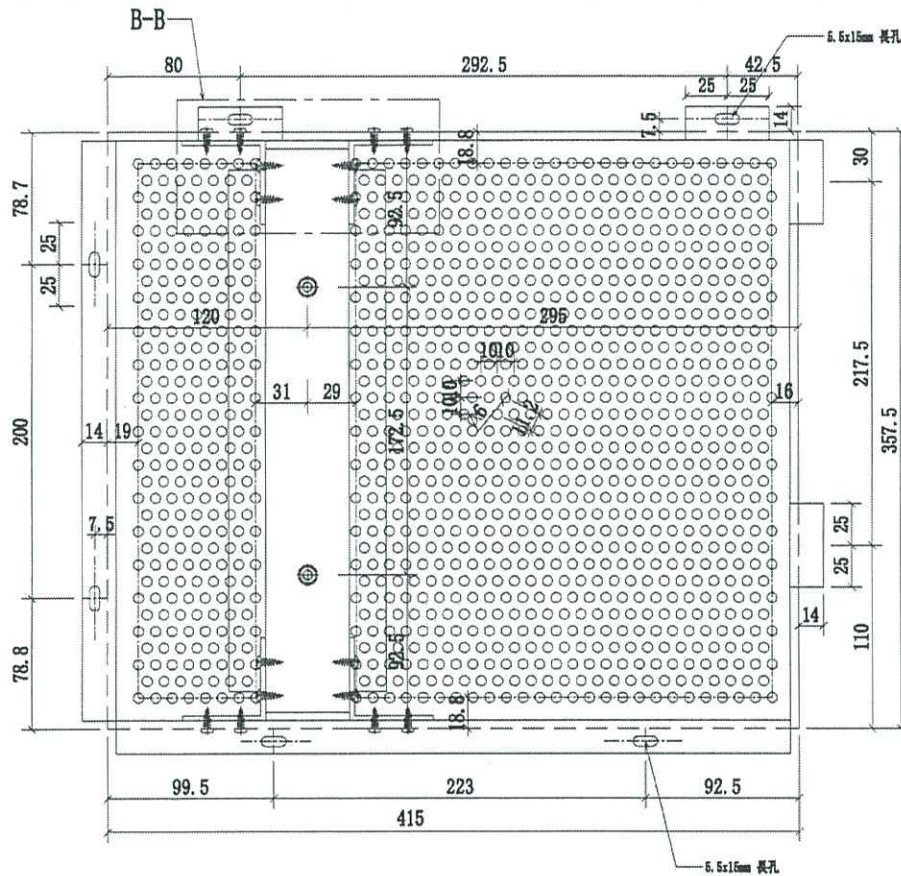
名稱	4303天花鋁板加工圖	制圖	CJM	2020.10.15	修改
材料	5mm 厚穿孔鋁板	復核	SHUI	2020.10.20	日期
顏色	UCT201498XL(A)-3 bc	批准			圖號
					380-4303-L1-03



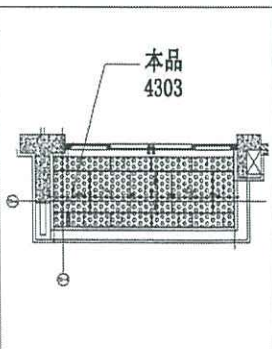
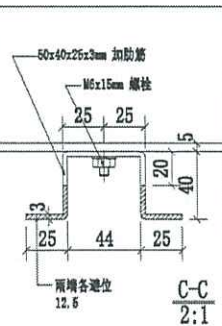
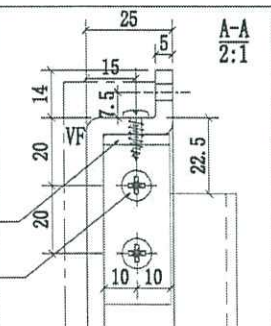
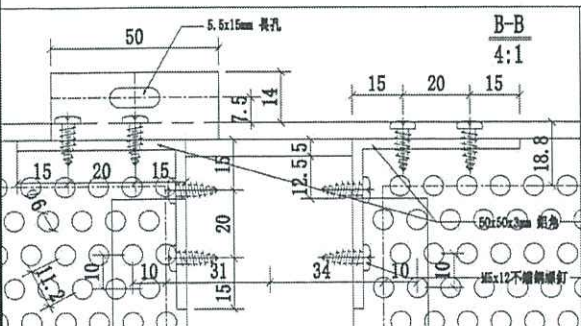
美特鋁質有限公司
MIDI Aluminium Fabricator Ltd.

序號	物料編號	數量	使用位置	樓層
1	380-4303-L1-04	2	J852-SD-ALC-4303	T3/(3F;5F)

工程號	J-852	地盤	亞答老街/天花
-----	-------	----	---------



A BAL



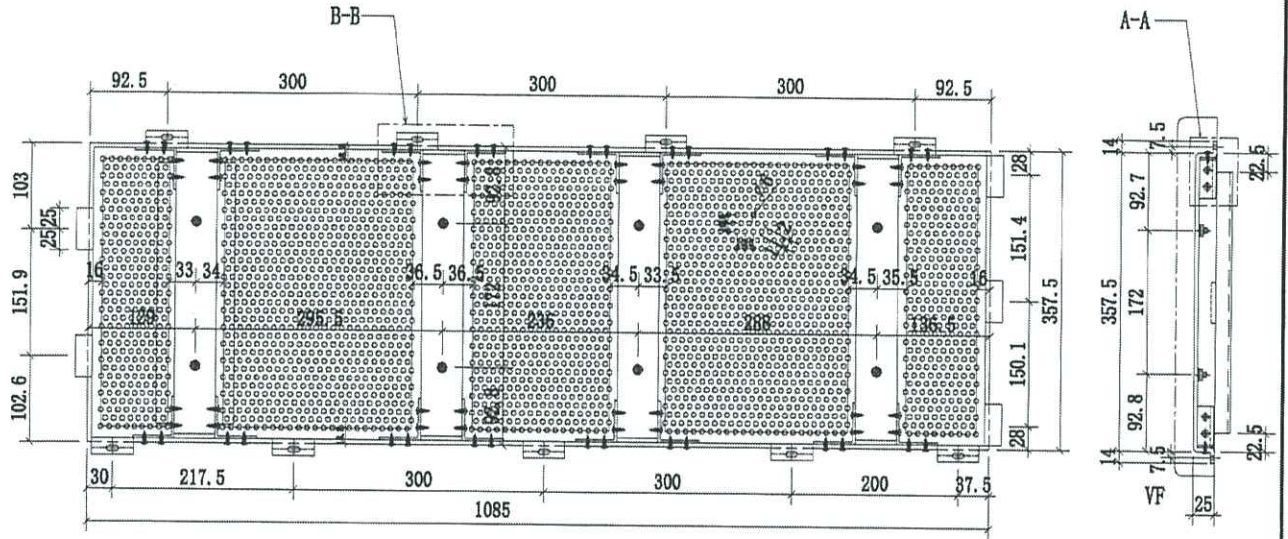
名稱	4303天花鋁板加工圖	制圖	CJM	2020.10.15	修改	
材料	5mm 厚鋁板	復核	SHUI	2020.10.20	日期	
顏色	UCT201498XL(A)-5	批准			圖號	380-4303-L1-04



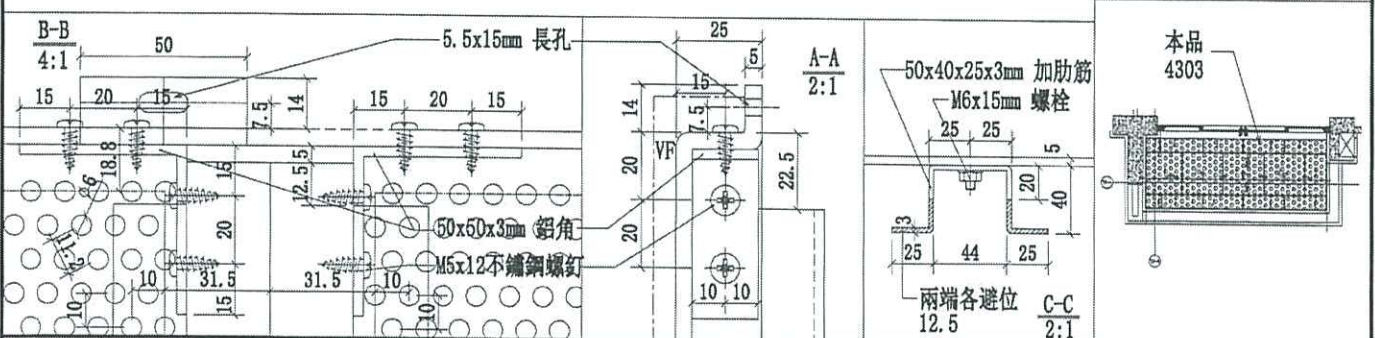
美特鋁質有限公司
MIDI Aluminium Fabricator Ltd.

序號	物料編號	數量	使用位置	樓層
1	375-4303-L1-02	21	J852-SD-ALC-4303	T3/(3F; 5F)

工程號	J-852	地盤	亞皆老街/天花
-----	-------	----	---------



A BAL



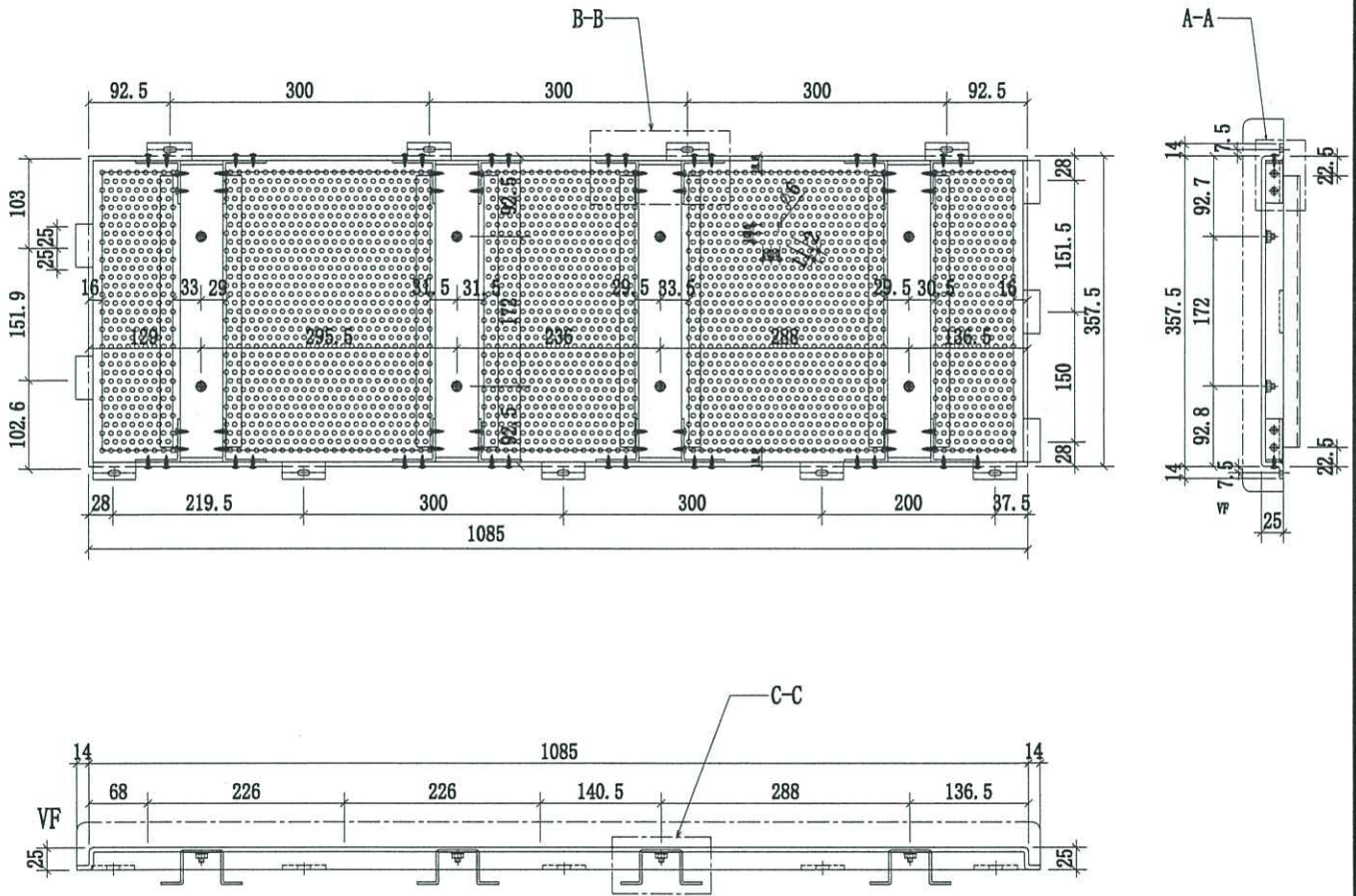
名稱	4303天花鋁板加工圖	制圖	CJM	2020.10.15	修改	
材料	5mm 厚穿孔鋁板	復核	SHUI	2020.10.20	日期	
顏色	UCT201498XL(A)=3	批准			圖號	375-4303-L1-02



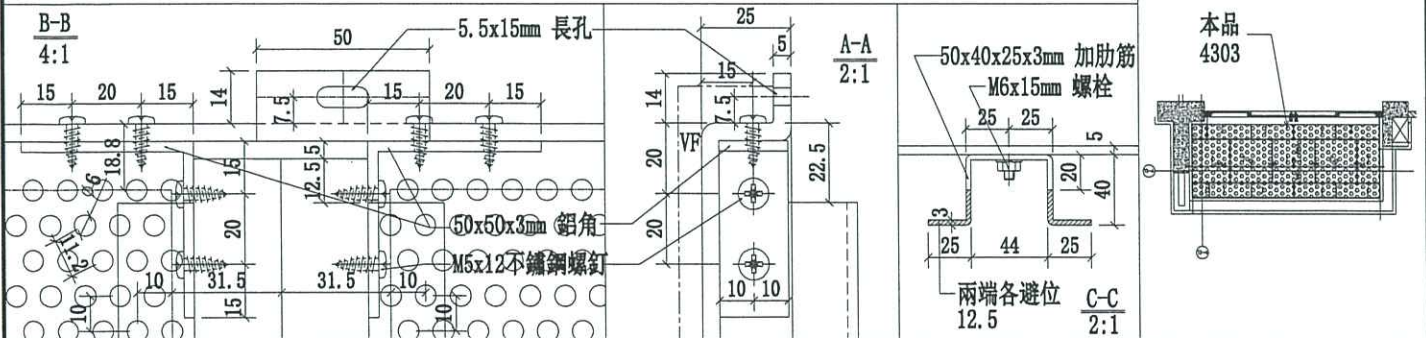
美特鋁質有限公司
MIDI Aluminium Fabricator Ltd.

序號	物料編號	數量	使用位置	樓層
1	375-4303-L1-03	21	J852-SD-ALC-4303	T3/(3F; 5F)

工程號	J-852	地盤	亞皆老街/天花
-----	-------	----	---------



A BAL
新增圖



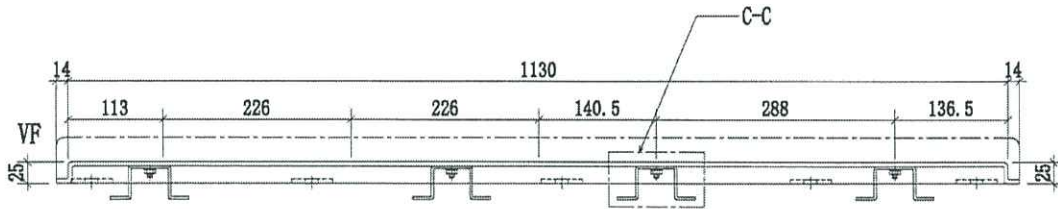
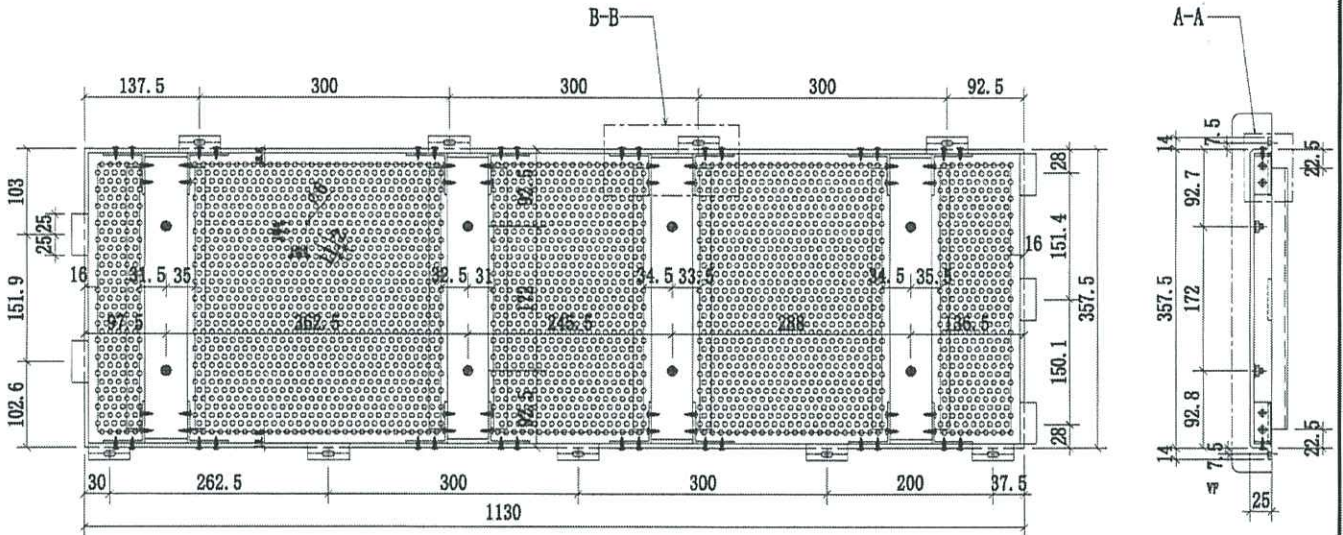
名稱	4303天花鋁板加工圖	制圖	CJM	2020.10.15	修改	
材料	5mm 厚穿孔鋁板	復核	SHUI	2020.10.20	日期	
顏色	UCT201498XL(A)-3	批準			圖號	375-4303-L1-03



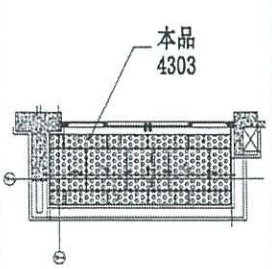
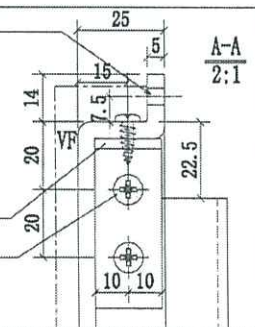
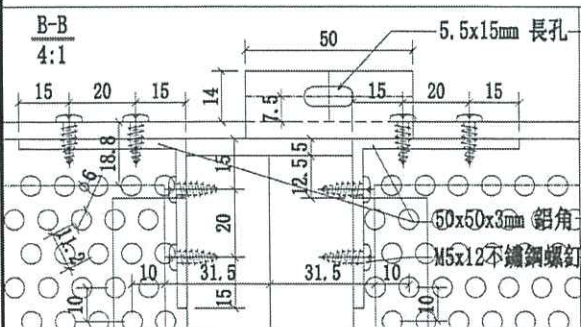
美特鋁質有限公司
MIDI Aluminium Fabricator Ltd.

序號	物料編號	數量	使用位置	樓層
1	375-4303-L1-04	2	J852-SD-ALC-4303	T3/(3F, 5F)

工程號 J-852 地盤 亞皆老街/天花



A BAL



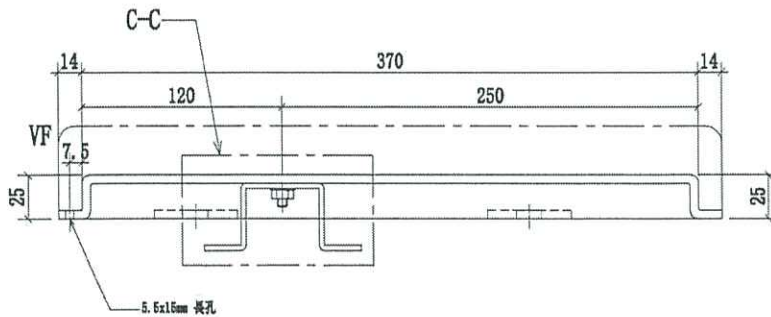
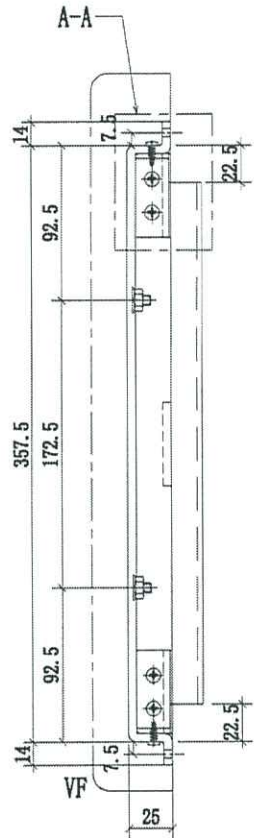
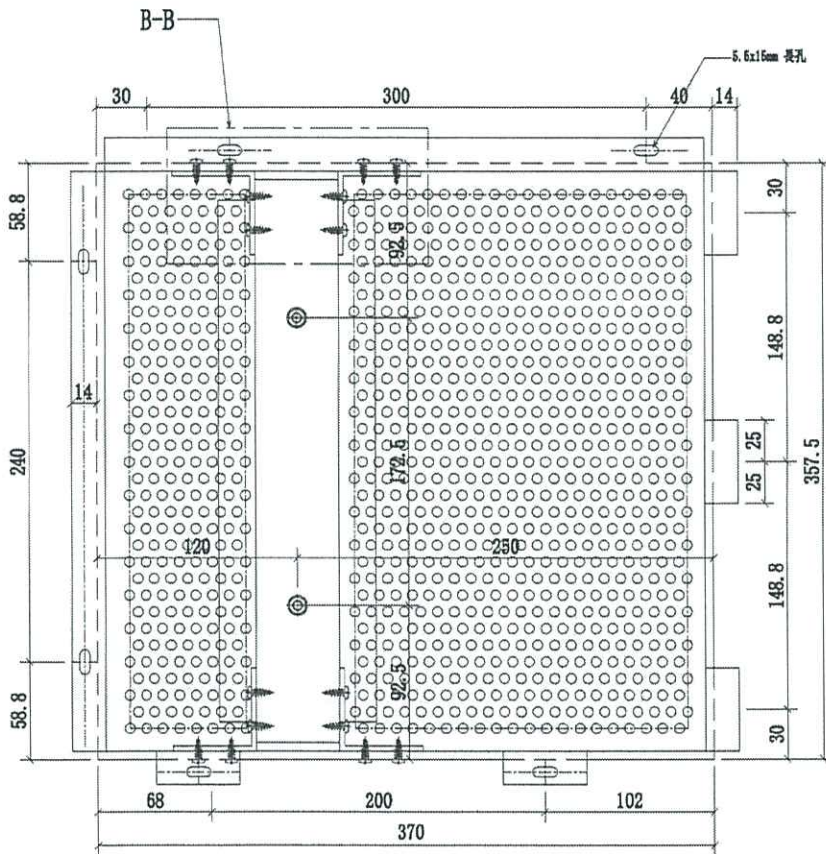
名稱	4303天花鋁板加工圖	制圖	CJM	2020.10.15	修改	
材料	5mm 厚穿孔鋁板	復核	SHU	2020.10.20	日期	
顏色	UC1201498XL(A)-3 6E	批准			圖號	375-4303-L1-04



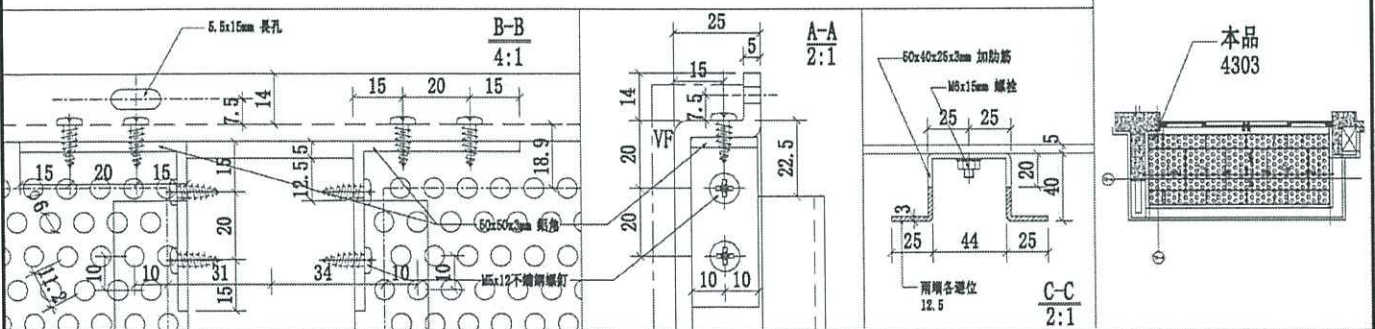
美特鋁質有限公司
MIDI Aluminium Fabricator Ltd.

序號	物料編號	數量	使用位置	樓層
1	375-4303-L1-05	21	J852-SD-ALC-4303	T3/(3F; 5F)

工程號	J-852	地盤	亞皆老街/天花
-----	-------	----	---------



A BAL



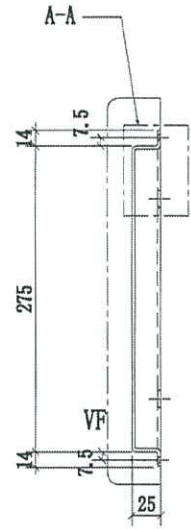
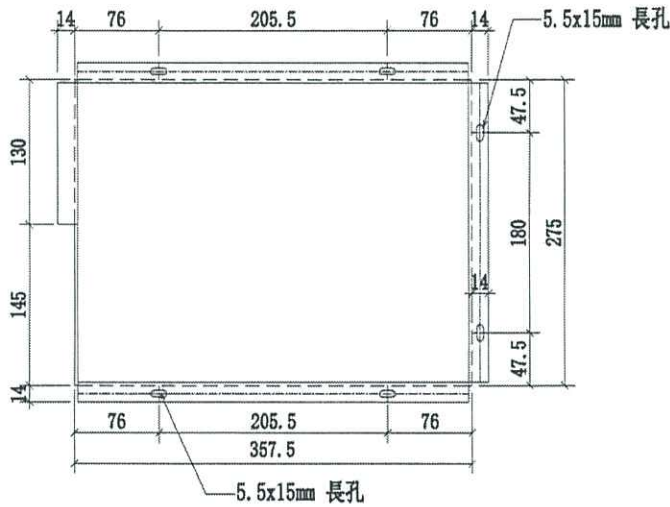
名稱	4303天花鋁板加工圖	制圖	CJM	2020.10.15	修改	
材料	5mm 厚穿孔鋁板	復核	SHUI	2020.10.20	日期	
顏色	UCT201490XL(A) 3 bc	批准			圖號	375-4303-L1-05



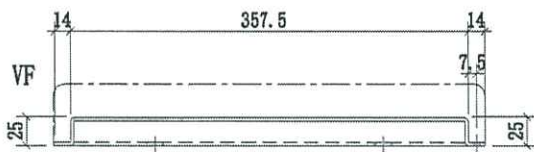
美特鋁質 有限公司
MIDI Aluminium Fabricator Ltd.

工程號 J-852 地盤 亞皆老街/天花

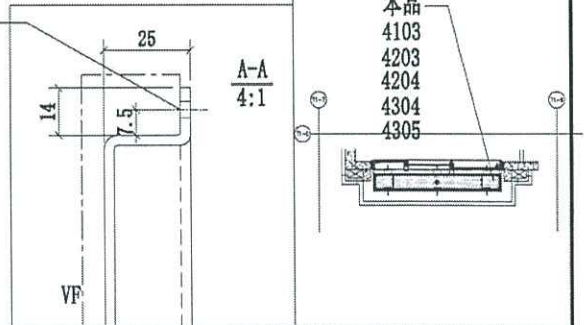
序號	物料編號	數量	使用位置	樓層
1	275-4103-L2-01	3	J852-SD-ALC-4103	T1/(3F~6F)
2	275-4203-L2-01	3	J852-SD-ALC-4203	T2/(3F~6F)
3	275-4204-L2-01	3	J852-SD-ALC-4204	T2/(3F~6F)
4	275-4304-L2-01	3	J852-SD-ALC-4304	T3/(3F~6F) S/F
5	275-4305-L2-01	3	J852-SD-ALC-4305	T3/(3F~6F) S/F



AB up



5.5x15mm 長孔



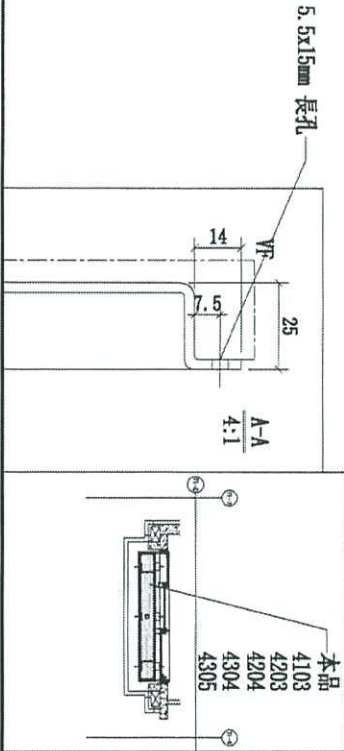
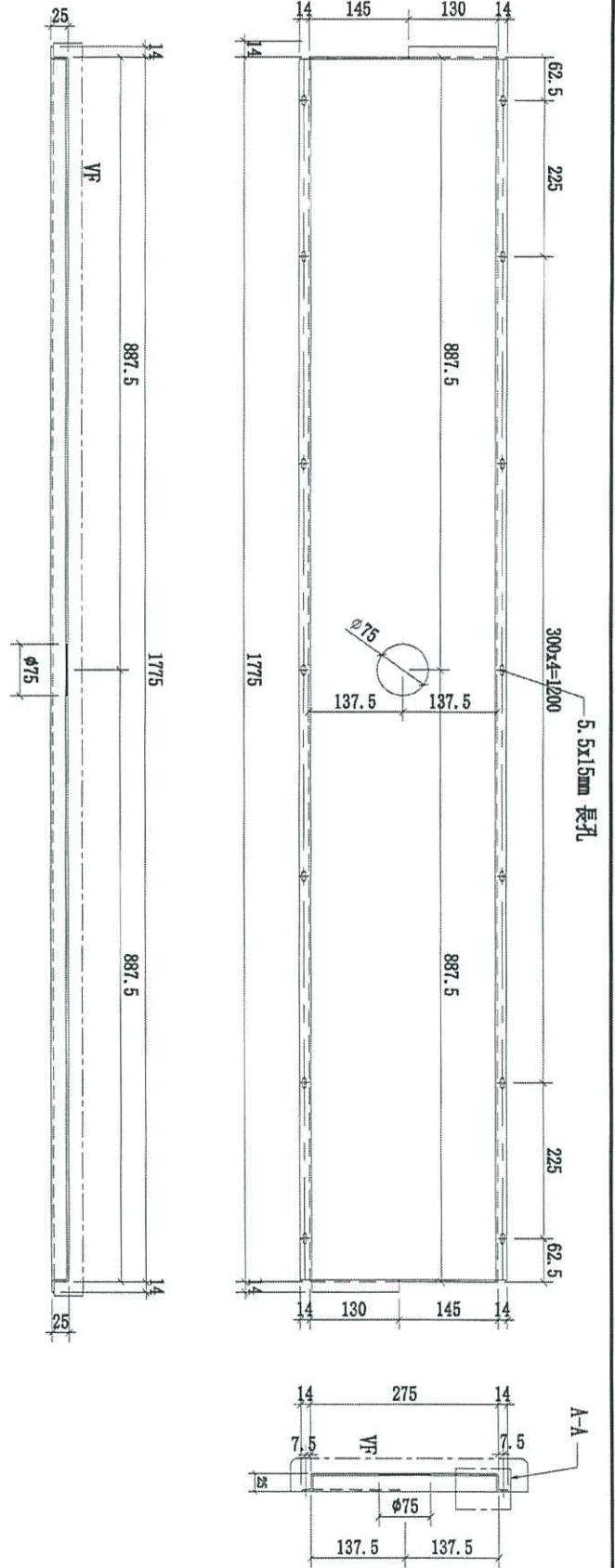
名稱	4103天花鋁板加工圖	制圖	CJM	2020.10.15	修改	
材料	3mm 厚鋁板	復核	SHUI	2020.10.20	日期	
顏色	UCT201498XL(A)-3 藍色	批准			圖號	275-4103-L2-01 3



美特鋁質有限公司
MIDI Aluminium Fabricator Ltd.

工程號 J-852 卷盤 亞答老街/天花

AB WP



序號	物料編號	數量	使用位置	樓層
1	275-4103-L2-02	8	J852-SD-ALC-4103	T1/(3F~6F)
2	275-4203-L2-02	8	J852-SD-ALC-4203	T2/(3F~6F)
3	275-4204-L2-02	8	J852-SD-ALC-4204	T2/(3F~6F)
4	275-4304-L2-02	8	J852-SD-ALC-4304	T3/(3F~6F) 5/F
5	275-4305-L2-02	8	J852-SD-ALC-4305	T3/(3F~6F) 5/F

名稱	4103天花鋁板加工圖	制圖	CJM	2020.10.15	修改
材料	3mm 厚鋁板	復核	SHUI	2020.10.20	日期
顏色	UCT201498XL(A)-3	批准			圖號

批





美特鋁質有限公司

MIDI Aluminium Fabricator Ltd.

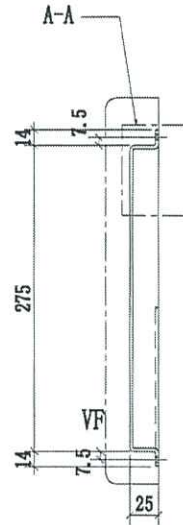
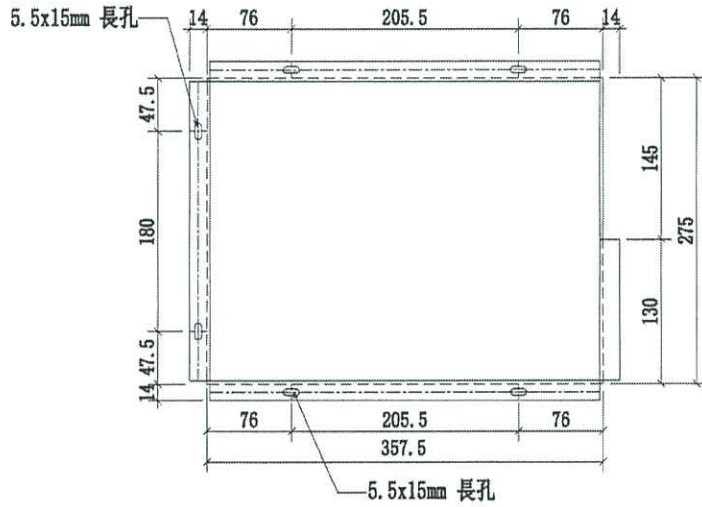
工程號

J-852

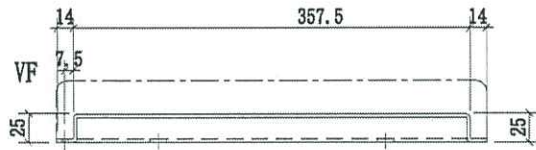
地盤

亞皆老街/天花

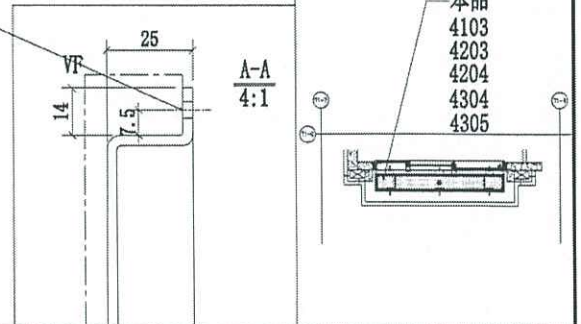
序號	物料編號	數量	使用位置	樓層
1	275-4103-L2-03	3	J852-SD-ALC-4103	T1/(3F~6F)
2	275-4203-L2-03	3	J852-SD-ALC-4203	T2/(3F~6F)
3	275-4204-L2-03	3	J852-SD-ALC-4204	T2/(3F~6F)
4	275-4304-L2-03	3	J852-SD-ALC-4304	T3/(3F~6F) 5/F
5	275-4305-L2-03	3	J852-SD-ALC-4305	T3/(3F~6F) 5/F



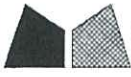
AB WP



5.5x15mm 長孔



名稱	4103天花鋁板加工圖	制圖	CJM	2020.10.15	修改		
材料	3mm 厚鋁板	復核	SHUI	2020.10.20	日期		
顏色	UCT201498XL(A)-J bc	批准			圖號	275-4103-L2-03	

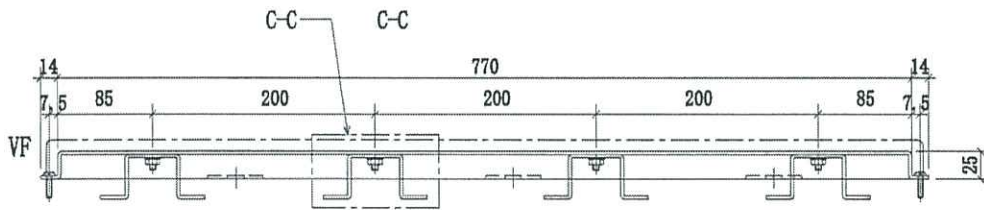
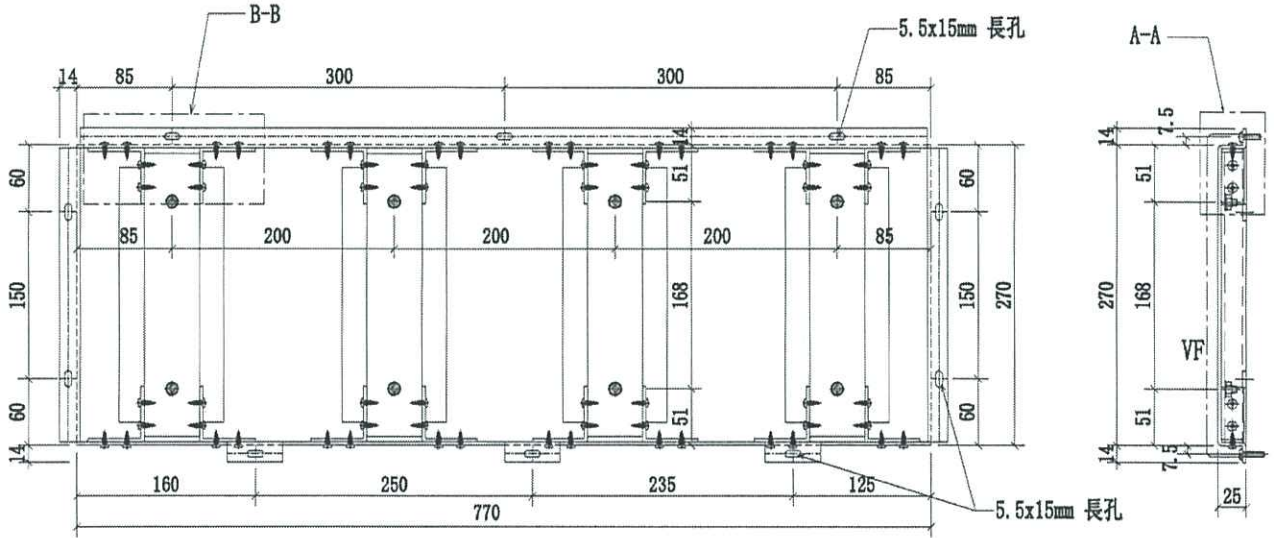


美特鋁質有限公司
MIDI Aluminium Fabricator Ltd.

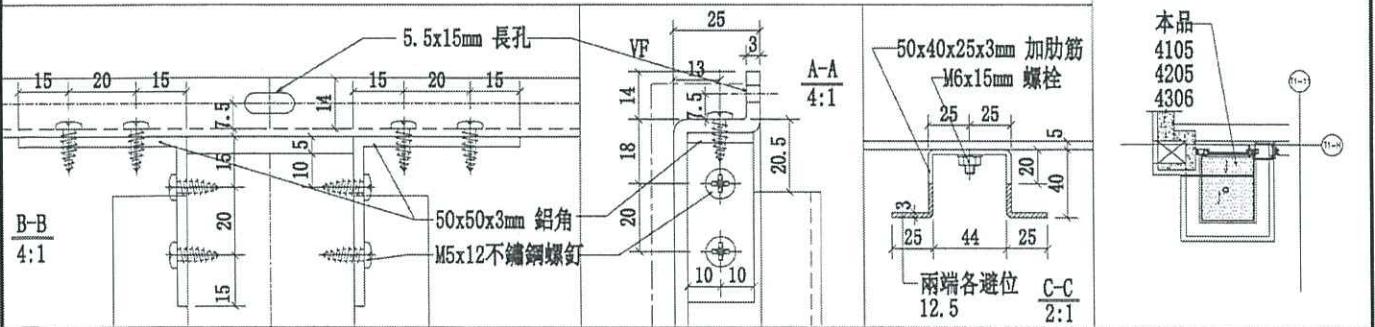
工程號 J-852 地盤 亞皆老街/天花

序號	物料編號	數量	使用位置	樓層
1	327.5-4105-L2-02	3	J852-SD-ALC-4105	T1/(3F~6F)
2	327.5-4205-L2-02	3	J852-SD-ALC-4205	T2/(3F~6F)
3	327.5-4306-L2-02	3	J852-SD-ALC-4306	T3/(3F~6F)

5/F



Cup



名稱	4105天花鋁板加工圖	制圖	CJM	2020.10.15	修改	
材料	3mm 厚鋁板	復核	SHUI	2020.10.20	日期	
顏色	UCT201498XL(A)-3	批准			圖號	327.5-4105-L2-02



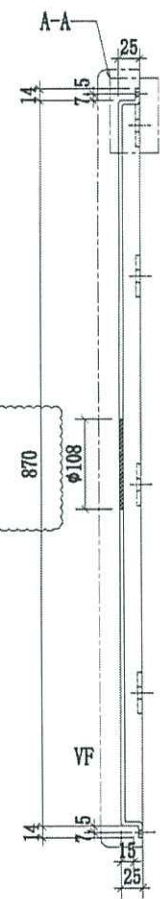
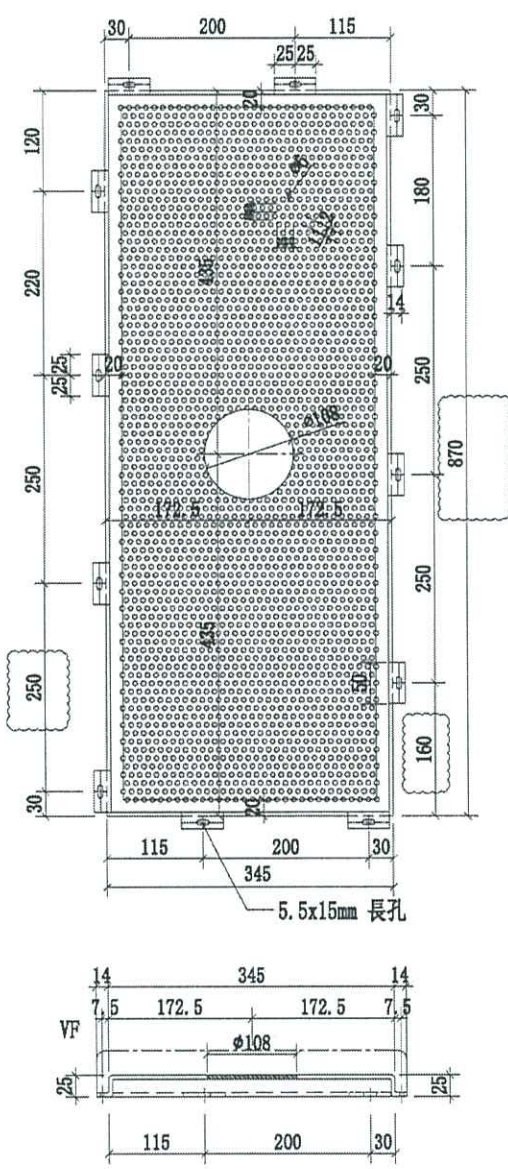


美特鋁質有限公司
MIDI Aluminium Fabricator Ltd.

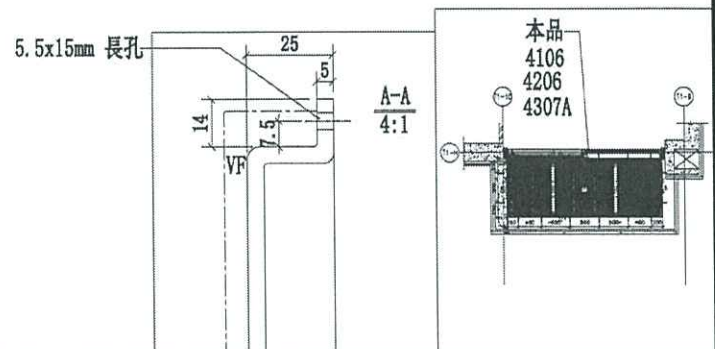
工程號 J-852 地盤 亞答老街/天花

序號	物料編號	數量	使用位置	樓層
1	860-4106-L1-01	3	J852-SD-ALC-4106	T1/(3F~6F)
2	860-4206-L1-01	3	J852-SD-ALC-4206	T2/(3F~6F)
3	860-4307A-L1-01	3	J852-SD-ALC-4307A	T3/(3F~6F)

左端



C BAL



名稱	4106 天花鋁板加工圖	制圖	CJM	2020.10.15	修改	A
材料	5mm 厚穿孔鋁板	復核	SHUI	2020.10.20	日期	2021.1.6
顏色	UCT201498XL(A)-3	批準			圖號	860-4106-L1-01

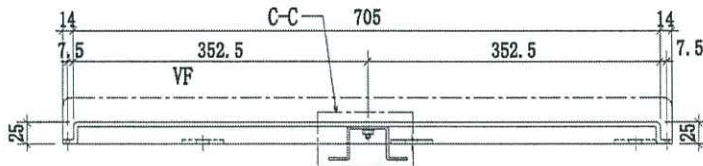
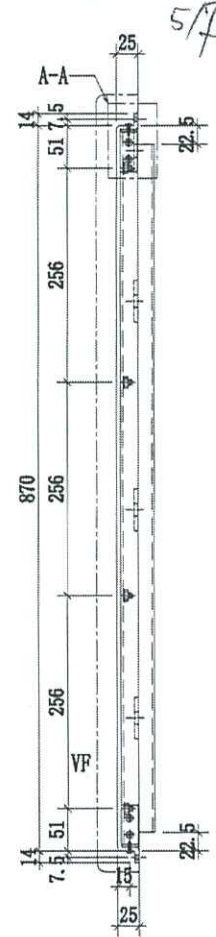
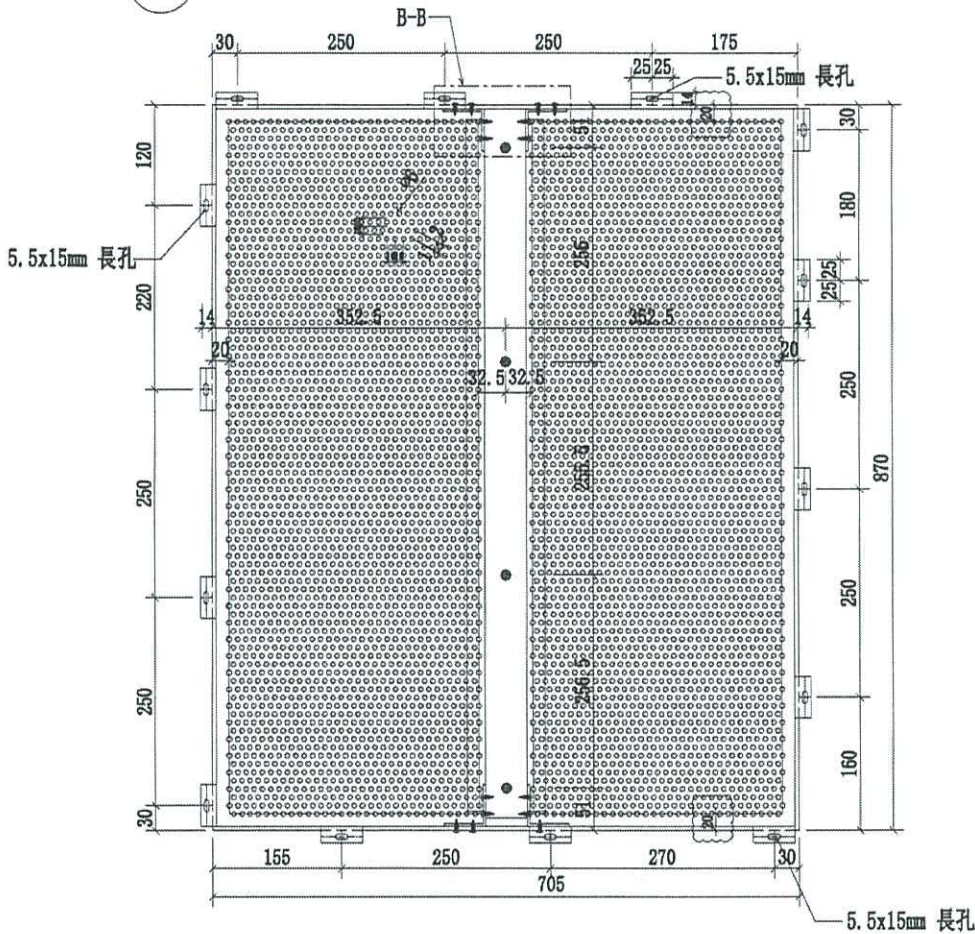


美特鋁質有限公司
MIDI Aluminium Fabricator Ltd.

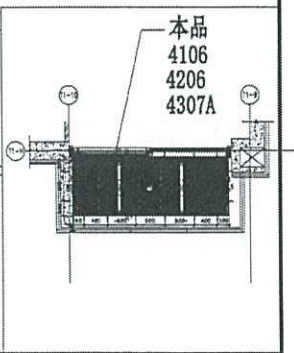
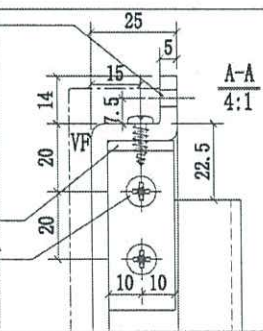
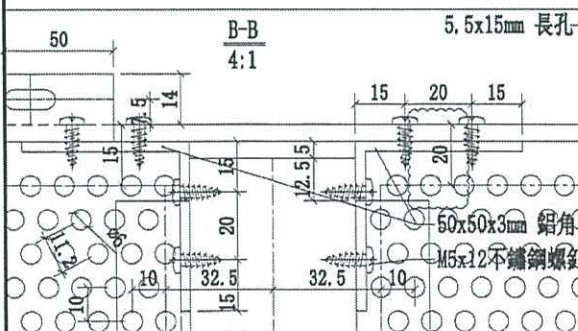
工程號 J-852 地盤 亞皆老街/天花

序號	物料編號	數量	使用位置	樓層
1	860-4106-L1-03	5	J852-SD-ALC-4106	T1/(3F~6F)
2	860-4206-L1-03	8	J852-SD-ALC-4206	T2/(3F~6F)
3	860-4307A-L1-03	2	J852-SD-ALC-4307A	T3/(3F~6F)

左端



C B A L



名稱	4106 天花鋁板加工圖	制圖	CJM	2020.10.15	修改	A	
材料	5mm 厚穿孔鋁板	複核	SHUI	2020.10.20	日期	2021.1.6	
顏色	UCT201498XL(A)-3	批准			圖號	860-4106-L1-03	★

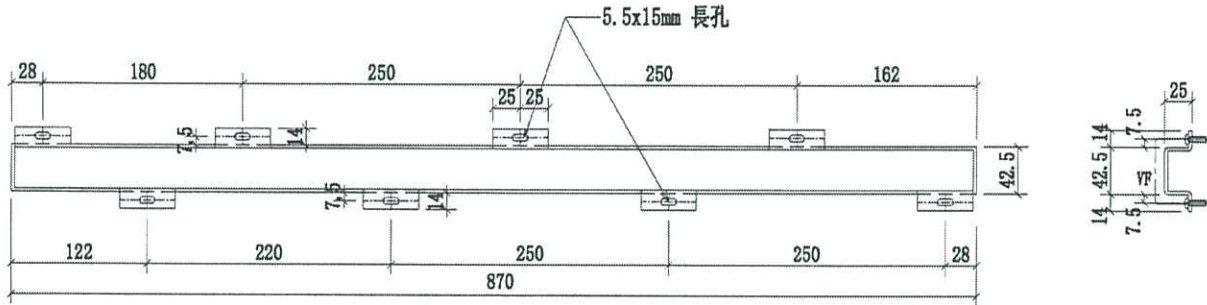


美特鋁質 有限公司
MIDI Aluminium Fabricator Ltd.

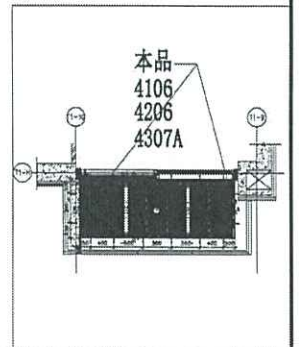
工程號 J-852 地盤 亞皆老街/天花

序號	物料編號	數量	使用位置	樓層
1	62.5-4106-L1-02	6	J852-SD-ALC-4106	T1/(3F~6F)
2	62.5-4206-L1-02	6	J852-SD-ALC-4206	T2/(3F~6F)
3	62.5-4307A-L1-02	6	J852-SD-ALC-4307A	T3/(3F~6F)

5/F



C BAL



名稱	4106天花鋁板加工圖	制圖	CJM	2020.10.15	修改		
材料	3mm 厚鋁板	復核	SHUI	2020.10.20	日期		
顏色	UCT201498XL(A)-3	批準			圖號	62.5-4106-L2-02	☆