

工程指示 / 要求簡箋(E.I.)

工程指示編號：EI / 2894 / 21

修改版次：-

工程編號：J - 852

工程名稱：亞皆老街中電

工程項目：幕牆 基仔碰露台邊企 防水片 (T1-T3) 終

收件人：生統

發件人：Ant Yeung

日期：04/01/2021

要求提供 / 確認 事項：

- |                                    |                                     |                               |
|------------------------------------|-------------------------------------|-------------------------------|
| <input type="checkbox"/> 初步鋁料 B.M. | <input type="checkbox"/> 加工拆圖，然後生產  | <input type="checkbox"/> 尺寸表  |
| <input type="checkbox"/> 正式鋁料 B.M. | <input type="checkbox"/> 技術上資料 / 指示 | <input type="checkbox"/> 報價   |
| <input type="checkbox"/> 配件 B.M.   | <input type="checkbox"/> 樣辦或貨品說明書   | <input type="checkbox"/> 分判合約 |
| <input type="checkbox"/> 其他：_____  |                                     |                               |

內容：

請按圖生產 T1-T3 基仔碰露台邊企防水片 (鉻化). 請先行生產 T3 (1-11/F) 數量及出貨到地盤. 10層

其餘接住生產

請在 2021.01.09 前完成上列要求。

附：1 頁位置圖+ 2 頁

以上項目為：

- 原合約工程包                       原合約工程加 / 減賬                       新工程報價

原因：-

分發東莞各部門：

- |  |   |  |  |
|--|---|--|--|
| <input type="checkbox"/> 生產技術總監 <input type="checkbox"/> 連附件 | <input type="checkbox"/> 技術部 <input type="checkbox"/> 連附件                         | <input type="checkbox"/> 生產部 <input type="checkbox"/> 連附件                          | <input type="checkbox"/> 機械設計部 <input type="checkbox"/> 連附件  |
| <input type="checkbox"/> 採購部 <input type="checkbox"/> 連附件    | <input checked="" type="checkbox"/> 生產統籌部 <input checked="" type="checkbox"/> 連附件 | <input checked="" type="checkbox"/> 小羅 & 清 <input checked="" type="checkbox"/> 連附件 |  |
| <input type="checkbox"/> 質檢部 <input type="checkbox"/> 連附件    | <input type="checkbox"/> 會計部 <input type="checkbox"/> 連附件                         | <input type="checkbox"/> 報關組 <input type="checkbox"/> 連附件                          | <input type="checkbox"/> 其他 楊榮輝 <input type="checkbox"/> 連附件 |

分發其他分判：

- 水洪  連附件

分發香港各部門：

- |   |  |   |  |
|---|--|---|--|
| <input type="checkbox"/> 行政部 <input type="checkbox"/> 連附件 | <input type="checkbox"/> 會計部 <input type="checkbox"/> 連附件  | <input type="checkbox"/> 統籌部 <input type="checkbox"/> 連附件 | <input checked="" type="checkbox"/> 工程部地盤科文 <input checked="" type="checkbox"/> 連附件 祥哥 |
| <input type="checkbox"/> 採購部 <input type="checkbox"/> 連附件 | <input type="checkbox"/> QS 部 <input type="checkbox"/> 連附件 | <input type="checkbox"/> 維修部 <input type="checkbox"/> 連附件 | <input type="checkbox"/> 其他 _____ <input type="checkbox"/> 連附件                         |

傳遞編號：

HK 0004 / 21

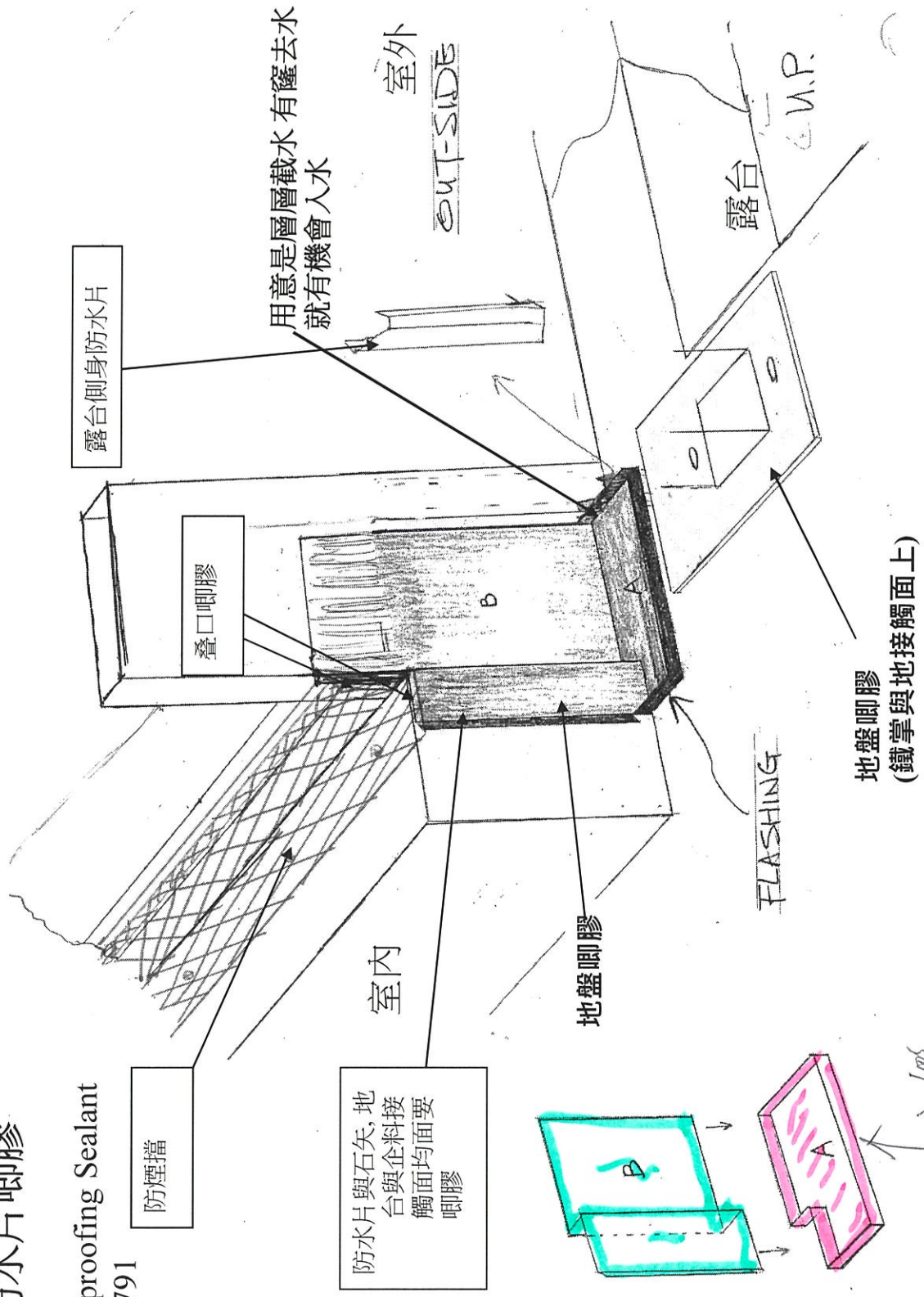
發件人簽署：

項目經理簽署：

From E22803

# 室內基仔碰露台 邊企防水片唧膠

Weatherproofing Sealant  
Dowsil 791



露台側身防水片

防煙擋

疊口唧膠

用意是層層截水有窿去水就有機會入水

防水片與石矢, 地台與企料接觸面均要唧膠

室內

室外  
OUT-SIDE

地盤唧膠

FLASHING

露台  
C.U.P.

地盤唧膠  
(鐵掌與地接觸面上)

企料

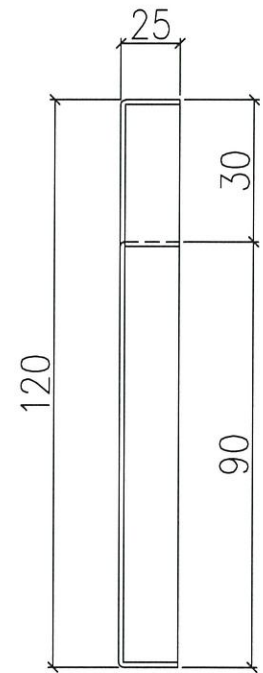
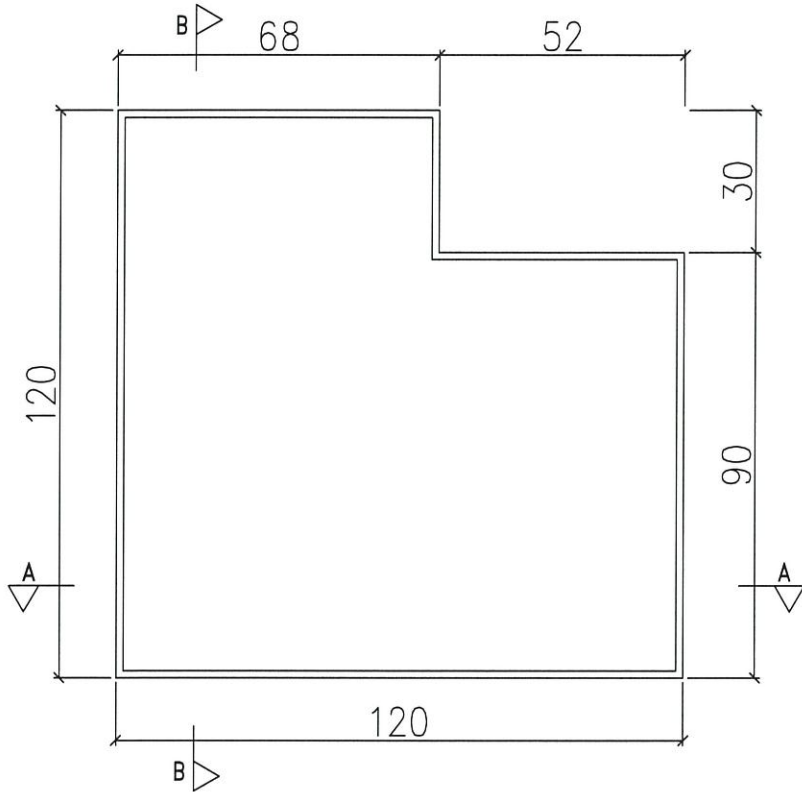


美特鋁質 有限公司  
MIDI Aluminium Fabricator Ltd.

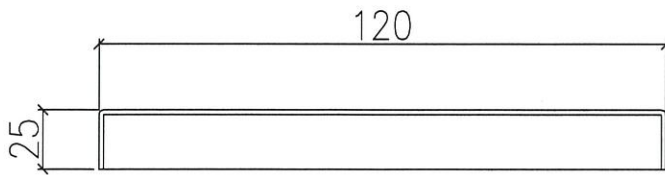
工程號 J-852 地盤 亞皆老街

序號	物料編號	數量	樓層
01	T1-FS-801	20	T1座~23/F
02	T2-FS-801	20	T2座~23/F
03	T3-FS-801	20	T3座~23/F

先做 T3, 10層數量出  
其後接位生產



SECTION: B-B



SECTION: A-A

A 底鏡

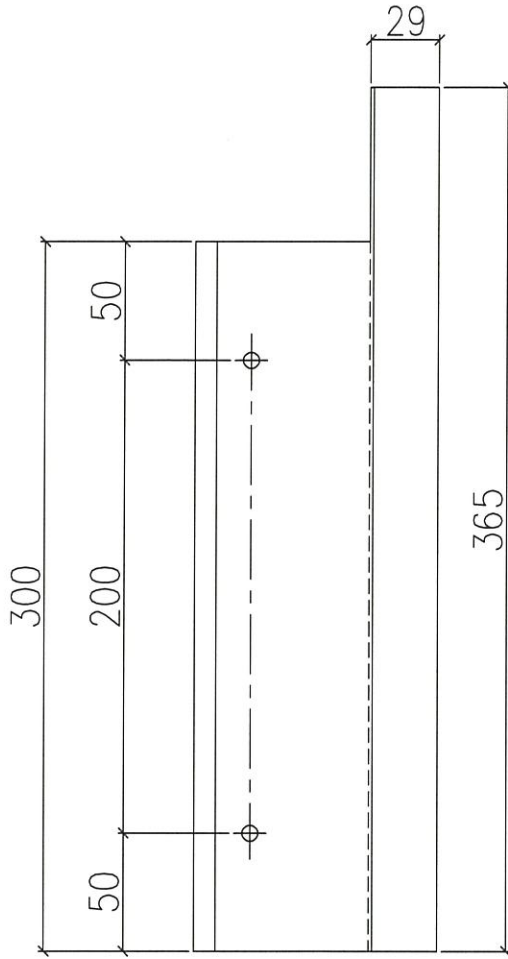
名稱	防水片拆圖	制圖	LHR	2020.12.31	修改			
材料	1.5mm 鋁板	復核	-	-	日期			
顏色	MIT 鍍化	批准			圖號	J852-CW-AP1-27		



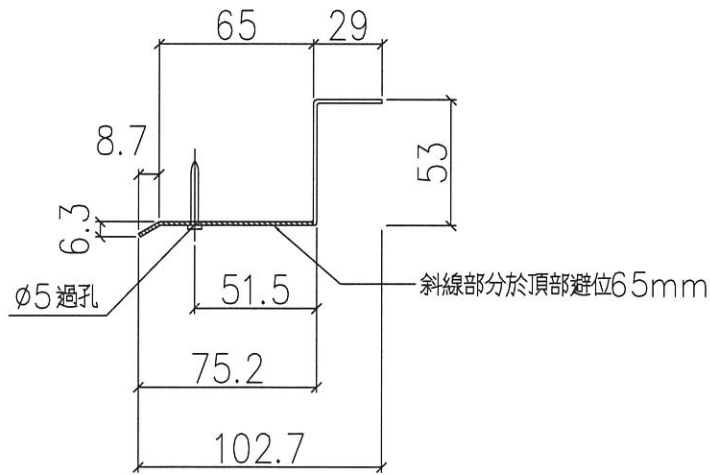
美特鋁質 有限公司  
MIDI Aluminium Fabricator Ltd.

工程號 J-852 地盤 亞皆老街

序號	物料編號	數量	樓層
01	T1-FS-802	20	T1座~23/F
02	T2-FS-802	20	T2座~23/F
03	T3-FS-802	20	T3座~23/F



先做 T3, 10層數量出售  
其餘按位生產



已在車廠

名稱	防水片拆圖	制圖	LHR	2020.12.31	修改			
材料	1.5mm 鋁板	復核	-	-	日期			
顏色	MILC 金各化	批准			圖號	J852-CW-AP1-28		