

工程指示 / 要求簡箋(E.I.)

工程指示編號：EI / 2885 / 20

修改版次 A

工程編號：J - 852

工程名稱：亞皆老街中電

工程項目：隔音吊趟 - 模圖批核 (1 個) (X85945)

收件人：Maggie/ 生統/ 王良

發件人：Ant Yeung

日期：12/03/2021

□要求提供 / □確認 事項：

- | | | |
|------------------------------------|-------------------------------------|-------------------------------|
| <input type="checkbox"/> 初步鋁料 B.M. | <input type="checkbox"/> 加工拆圖，然後生產 | <input type="checkbox"/> 尺寸表 |
| <input type="checkbox"/> 正式鋁料 B.M. | <input type="checkbox"/> 技術上資料 / 指示 | <input type="checkbox"/> 報價 |
| <input type="checkbox"/> 配件 B.M. | <input type="checkbox"/> 樣辦或貨品說明書 | <input type="checkbox"/> 分判合約 |

內容：

A 版: 請按已修改加工圖生產 1 個鋁模 (X85945) 給隔音吊趟用

請按加工圖生產 3 個鋁模 (X85943, X85944, X85945) 給隔音吊趟用

請在 2021.03.16 前完成上列要求。

附：1 頁模圖

以上項目為：

- | | | |
|---------------------------------|--------------------------------------|--------------------------------|
| <input type="checkbox"/> 原合約工程包 | <input type="checkbox"/> 原合約工程加 / 減賬 | <input type="checkbox"/> 新工程報價 |
|---------------------------------|--------------------------------------|--------------------------------|

原因：-

分發東莞各部門：

- | | | | | | | | |
|---|---|---|---|-------------------------------|------------------------------|--------------------------------|---|
| <input type="checkbox"/> 生產技術總監 | <input type="checkbox"/> 連附件 | <input type="checkbox"/> 技術部 | <input type="checkbox"/> 連附件 | <input type="checkbox"/> 生產部 | <input type="checkbox"/> 連附件 | <input type="checkbox"/> 機械設計部 | <input type="checkbox"/> 連附件 |
| <input type="checkbox"/> 採購部 | <input type="checkbox"/> 連附件 | <input checked="" type="checkbox"/> 生產統籌部 | <input checked="" type="checkbox"/> 連附件 | <input type="checkbox"/> 小羅&清 | <input type="checkbox"/> 連附件 | | |
| <input checked="" type="checkbox"/> 質檢部 | <input checked="" type="checkbox"/> 連附件 | <input type="checkbox"/> 會計部 | <input type="checkbox"/> 連附件 | <input type="checkbox"/> 報關組 | <input type="checkbox"/> 連附件 | <input type="checkbox"/> 其他 | <u>楊榮輝</u> <input type="checkbox"/> 連附件 |

分發其他分判：

- | | |
|--|---|
| <input checked="" type="checkbox"/> 水洪 | <input checked="" type="checkbox"/> 連附件 |
|--|---|

分發香港各部門：

- | | | | | | | | | |
|---|---|-------------------------------|------------------------------|------------------------------|------------------------------|----------------------------------|------------------------------|------------------------------|
| <input type="checkbox"/> 行政部 | <input type="checkbox"/> 連附件 | <input type="checkbox"/> 會計部 | <input type="checkbox"/> 連附件 | <input type="checkbox"/> 統籌部 | <input type="checkbox"/> 連附件 | <input type="checkbox"/> 工程部地盤科文 | <input type="checkbox"/> 連附件 | 祥哥 |
| <input checked="" type="checkbox"/> 採購部 | <input checked="" type="checkbox"/> 連附件 | <input type="checkbox"/> QS 部 | <input type="checkbox"/> 連附件 | <input type="checkbox"/> 維修部 | <input type="checkbox"/> 連附件 | <input type="checkbox"/> 其他 | _____ | <input type="checkbox"/> 連附件 |

傳遞編號：

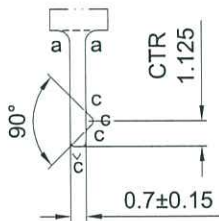
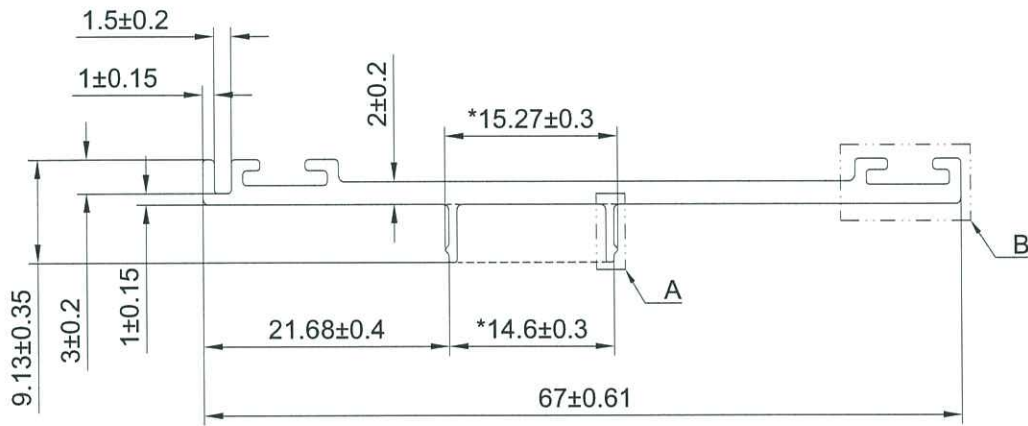
HK 504 / 21

發件人簽署：

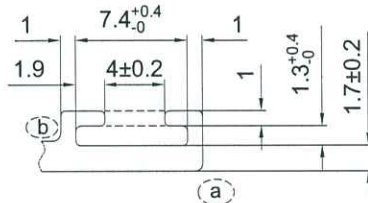
項目經理簽署：

CUSTOMER	HONGKONG CO.	CUSTOMER APPROVAL	CUST PART NO.	X85945
			SECTION NO.	LH0091574

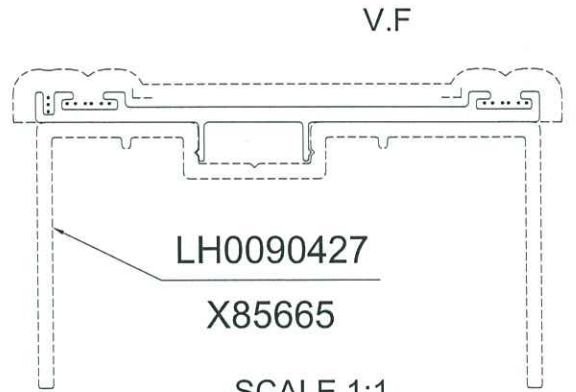
美特鋁質有限公司
承認圖面
日期 12-3-21



A
3:1 TYP(2)



B
2:1 TYP(2)



a=R0.5 b=R0.6 c=R0.2

- 次要装饰面, 喷涂膜厚不足, 但不露底
- 装饰面
- 凹槽位置可能会有露底现象, 即膜厚不足

*配合尺寸以实物配合效果为准!

SIGNATURE GRADEING	HIGH SIGNATURE GRADEING	C.C.DIA(MM)	□ 67.08	喷涂收费周长(mm): 114.34					
AREA (SQ MM)	152.52	UNSPECIFIED THICKNESS	-	PERIMETER (MM)	190.56	STANDARD	BS EN755	SCALE	1.5:1
MASS (KG/M)	0.413	UNSPECIFIED CORNERS	R 0.3	SURFACE AREA	104.77	ALLOY	6063-T6	VERSION	C
COMPANY ISSUE		B	DRAWA	蔡晓婷	DATE	2021-03-10	APELLATION	-	PAGE OF
			STANDAR-DIZATION		DATE				
			TO SIGN	王添明	DATE				
			AUDITING		DATE				
MARKER	MODIFY	FILE NO	SIGNATURE	DATE	APPROV	DATE			



PANASIA ALUMINUM (CHINA) LIMITED

