

工程指示 / 要求簡箋(E.I.)

工程指示編號：EI / 2881 / 20

修改版次：-

工程編號：J - 852

工程名稱：亞皆老街中電

工程項目：Pipe Duct

鋁料 T3 (5/F) (地盤+廠用)

收件人：生統

發件人：Ant Yeung

日期：29/12/2020

要求提供 / 確認 事項：

- | | | |
|------------------------------------|-------------------------------------|-------------------------------|
| <input type="checkbox"/> 初步鋁料 B.M. | <input type="checkbox"/> 加工拆圖，然後生產 | <input type="checkbox"/> 尺寸表 |
| <input type="checkbox"/> 正式鋁料 B.M. | <input type="checkbox"/> 技術上資料 / 指示 | <input type="checkbox"/> 報價 |
| <input type="checkbox"/> 配件 B.M. | <input type="checkbox"/> 樣辦或貨品說明書 | <input type="checkbox"/> 分判合約 |

內容：

請按組裝+加工圖先生產 T3 Pipe Duct 廠用百頁 (5/F 上下半層)

只生產 1 件 UN-05

鐵件直送地盤，~~不~~廠裝

請同時參考 EI 2880

請在 2021.01.18 前完成上列要求。

附：4頁 漲位圖 + 18頁

以上項目為：

原合約工程包 原合約工程加 / 減賬 新工程報價

分發東莞各部門：

- | | | | |
|--|---|--|--|
| <input type="checkbox"/> 生產技術總監 <input type="checkbox"/> 連附件 | <input type="checkbox"/> 技術部 <input type="checkbox"/> 連附件 | <input type="checkbox"/> 生產部 <input type="checkbox"/> 連附件 | <input type="checkbox"/> 機械設計部 <input type="checkbox"/> 連附件 |
| <input type="checkbox"/> 採購部 <input type="checkbox"/> 連附件 | <input checked="" type="checkbox"/> 生產統籌部 <input checked="" type="checkbox"/> 連附件 | <input type="checkbox"/> 小羅&清 <input type="checkbox"/> 連附件 | |
| <input type="checkbox"/> 質檢部 <input type="checkbox"/> 連附件 | <input type="checkbox"/> 會計部 <input type="checkbox"/> 連附件 | <input type="checkbox"/> 報關組 <input type="checkbox"/> 連附件 | <input type="checkbox"/> 其他 _____ <input type="checkbox"/> 連附件 |

分發其他分判：

水洪 連附件

分發香港各部門：

- | | | | |
|---|--|---|--|
| <input type="checkbox"/> 行政部 <input type="checkbox"/> 連附件 | <input type="checkbox"/> 會計部 <input type="checkbox"/> 連附件 | <input type="checkbox"/> 統籌部 <input type="checkbox"/> 連附件 | <input checked="" type="checkbox"/> 工程部地盤科文 <input checked="" type="checkbox"/> 連附件 祥哥 |
| <input type="checkbox"/> 採購部 <input type="checkbox"/> 連附件 | <input type="checkbox"/> QS 部 <input type="checkbox"/> 連附件 | <input type="checkbox"/> 維修部 <input type="checkbox"/> 連附件 | <input type="checkbox"/> 其他 _____ <input type="checkbox"/> 連附件 |

傳遞編號：

HK 2966 / 20

發件人簽署：

項目經理簽署：



美特鋁質 有限公司
MIDI Aluminium Fabricator Ltd.

工程號 J852 地盤 亞皆老街

使用樓層	位置	副數
2F/-21F	T1	18副
2F/-21F S/F	T3	18副

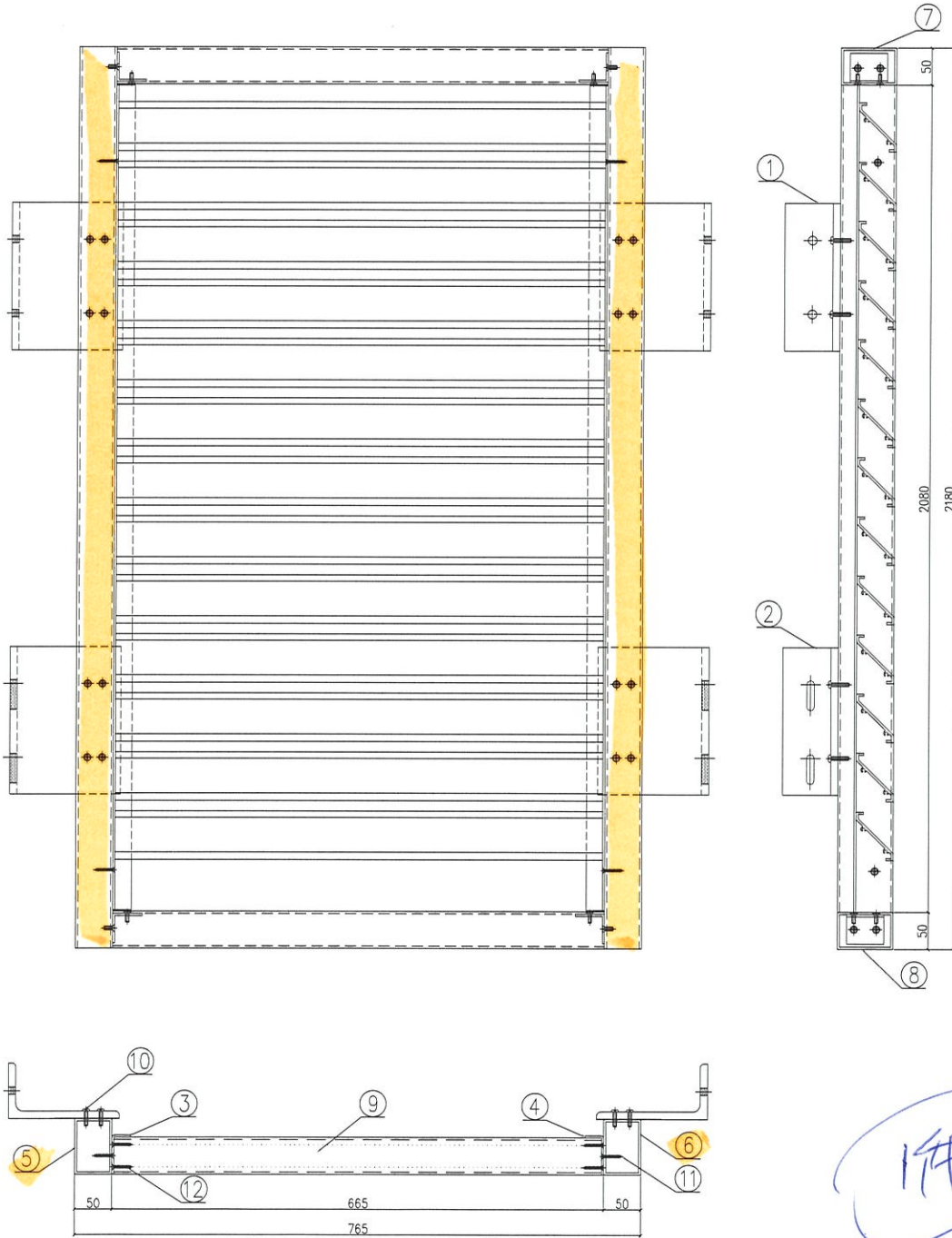
序號	物料編號	數量/副
06	PD-AE-12	1
07	PD-AE-13	1
08	PD-AE-14	1
09	PD-AE-10	25
10	M5圓頭機械螺絲	16
11	M5平頭機械螺絲	18
12	#10平頭鋸牙螺絲	100

工廠用

地盤用

廠組裝好

AE-10



1件

名稱	組裝圖	制圖	Ivan	2020.12.18	修改		
材料	-	復核	-	-	日期		
顏色	UCT201498XL(A)-3	批準			圖號	J852-PD-UN05	





美特鋁質 有限公司
MIDI Aluminium Fabricator Ltd.

工程號

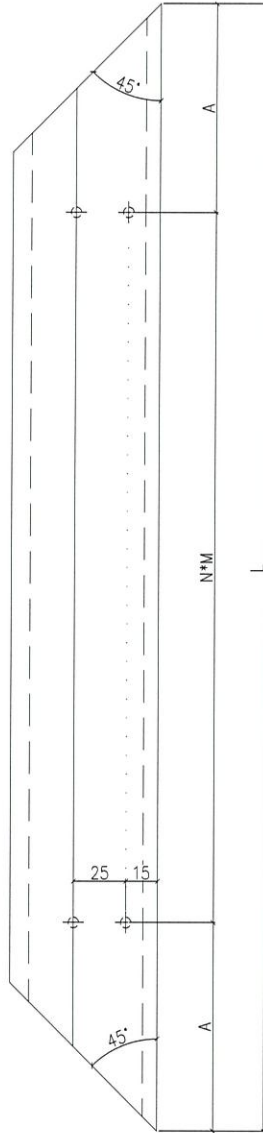
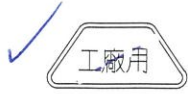
J852

地盤

亞皆老街

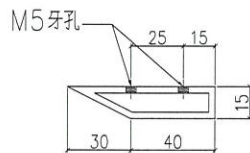
序號	物料編號	數量	L	A	N*M	備註	位置
01	PD-AE-01-1	32	765	82.5	3*200	橫向	T1
02	PD-AE-01-2	32	670	65	3*180	企向	
03	PD-AE-01-3	36	720	60	3*200	企向	
04	PD-AE-01-1	32	765	82.5	3*200	橫向	T3
05	PD-AE-01-2	32	670	65	3*180	企向	
06	PD-AE-01-3	36	720	60	3*200	企向	

414 →
414 →



2x
414

用鋁板摺



V.F.

名稱	鋁料加工圖	制圖	Ivan	2020.12.18	修改		
材料	AL-49	復核	-	-	日期		
顏色	UCT201498XL(A)-3	批準			圖號	J852-PD-AE-01	

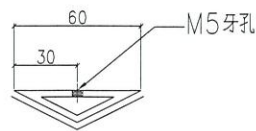
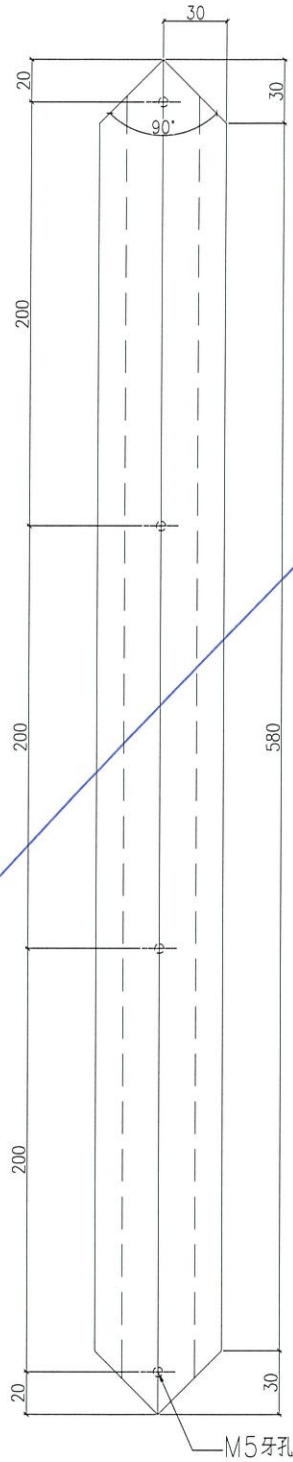




美特鋁質 有限公司
MIDI Aluminium Fabricator Ltd.

序號	物料編號	數量	使用樓層	位置
01	PD-AE-03	X	3F/20F	T1
02	PD-AE-03	X	3F/20F	T3

工程號	J852	地盤	亞皆老街
-----	------	----	------



名稱	鋁料加工圖	制圖	Ivan	2020.12.18	修改			
材料	AL-50	復核	-	-	日期			
顏色	UCT201498XL(A)-3	批準			圖號	J852-PD-AE-03		

7



美特鋁質 有限公司
MIDI Aluminium Fabricator Ltd.

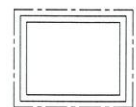
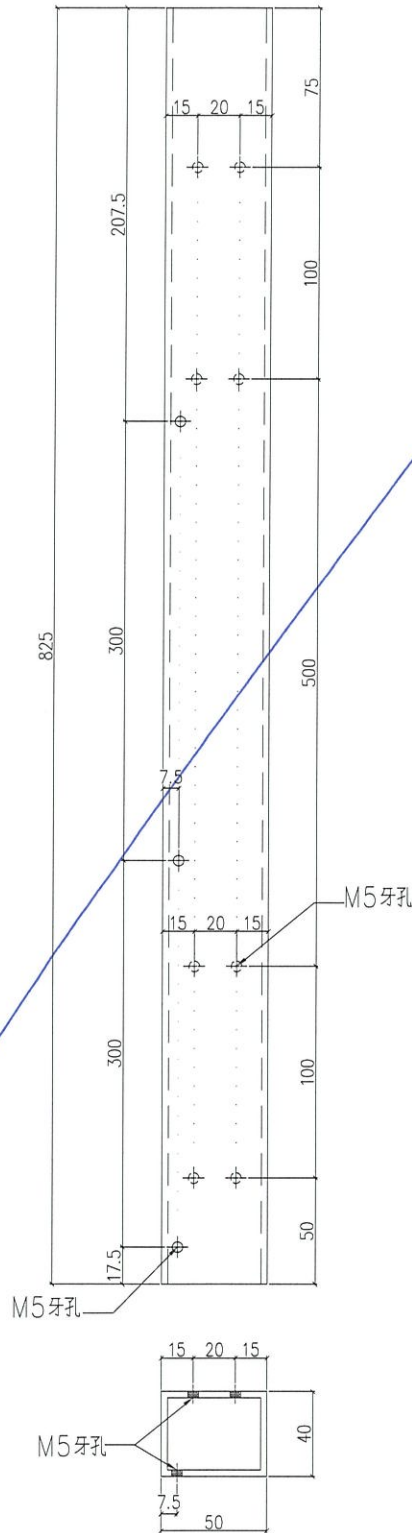
序號	物料編號	數量	使用樓層	位置
01	PD-AE-04	X	22F	T1
02	PD-AE-04	X	22F	T3

X

工程號	J852	地盤	亞皆老街
-----	------	----	------



頂



V.F.

名稱	鋁料加工圖	制圖	Ivan	2020.12.18	修改		
材料	40X50X3mm 鋁通	復核	-	-	日期		
顏色	UCT201498XL(A)-3	批準			圖號	J852-PD-AE-04	

X



美特鋁質 有限公司
MIDI Aluminium Fabricator Ltd.

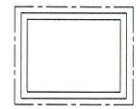
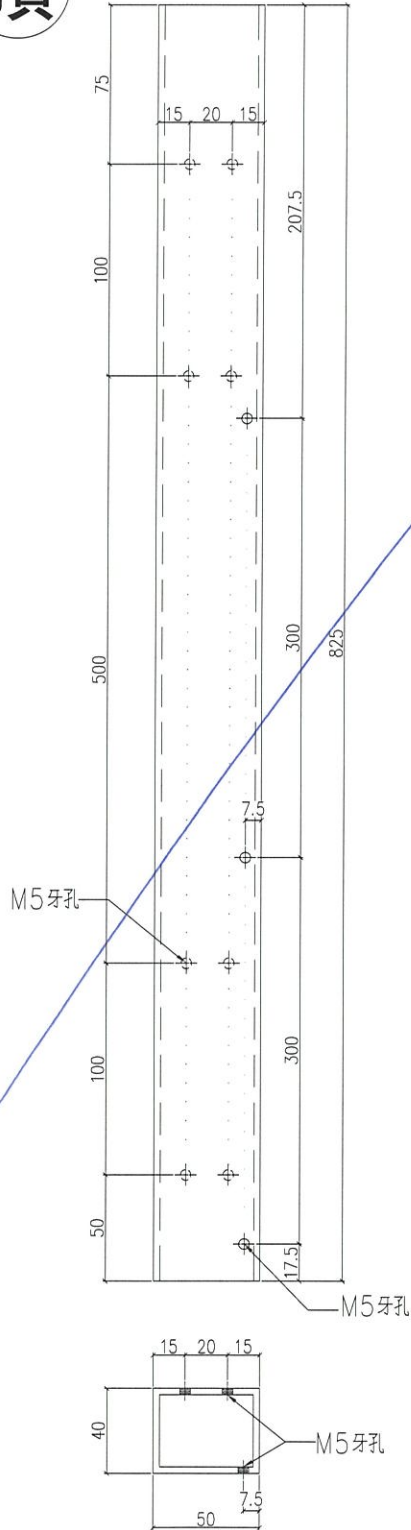
X

序號	物料編號	數量	使用樓層	位置
01	PD-AE-05	2	22F	T1
02	PD-AE-05	2	22F	T3

工程號	J852	地盤	亞皆老街
-----	------	----	------



頂



V.F.

名稱	鋁料加工圖	制圖	Ivan	2020.12.18	修改		
材料	40X50X3mm 鋁通	復核	-	-	日期		
顏色	UCT201498XL(A)-3	批準			圖號	J852-PD-AE-05	

X



美特鋁質 有限公司
MIDI Aluminium Fabricator Ltd.

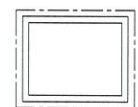
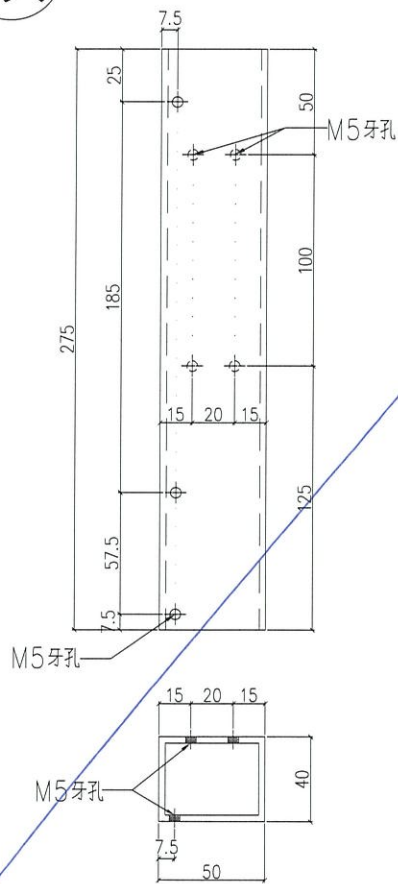
X

序號	物料編號	數量	使用樓層	位置
01	PD-AE-06	X	1F	T1
02	PD-AE-06	X	1F	T3

工程號	J852	地盤	亞皆老街
-----	------	----	------



頂



V.F.

名稱	鋁料加工圖	制圖	Ivan	2020.12.18	修改			
材料	40X50X3mm 鋁通	復核	-	-	日期			
顏色	UCT201498XL(A)-3	批準			圖號	J852-PD-AE-06		

X



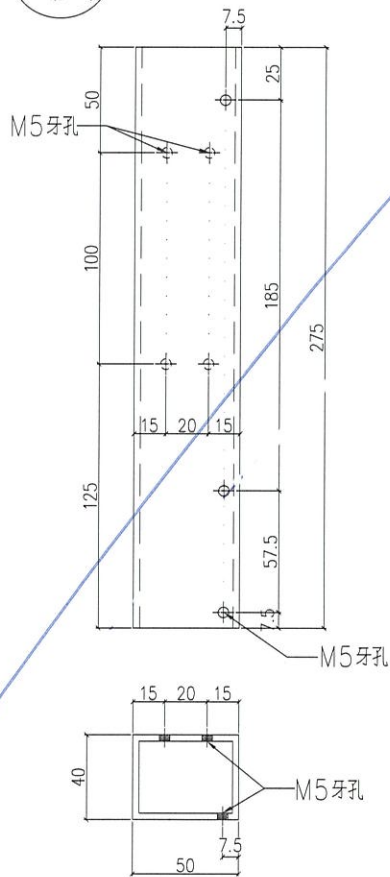
美特鋁質 有限公司
MIDI Aluminium Fabricator Ltd.

序號	物料編號	數量	使用樓層	位置
01	PD-AE-07	1	1F	T1
02	PD-AE-07	1	1F	T3

工程號	J852	地盤	亞皆老街
-----	------	----	------



頂



T10000041 請用鋁料, 20/17



V.F.

名稱	鋁料加工圖	制圖	Ivan	2020.12.18	修改		
材料	40X50X3mm 鋁通	復核	-	-	日期		
顏色	UCT201498XL(A)-3	批準			圖號	J852-PD-AE-07	

☆ x

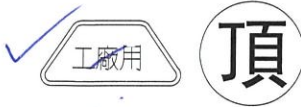


美特鋁質 有限公司
MIDI Aluminium Fabricator Ltd.

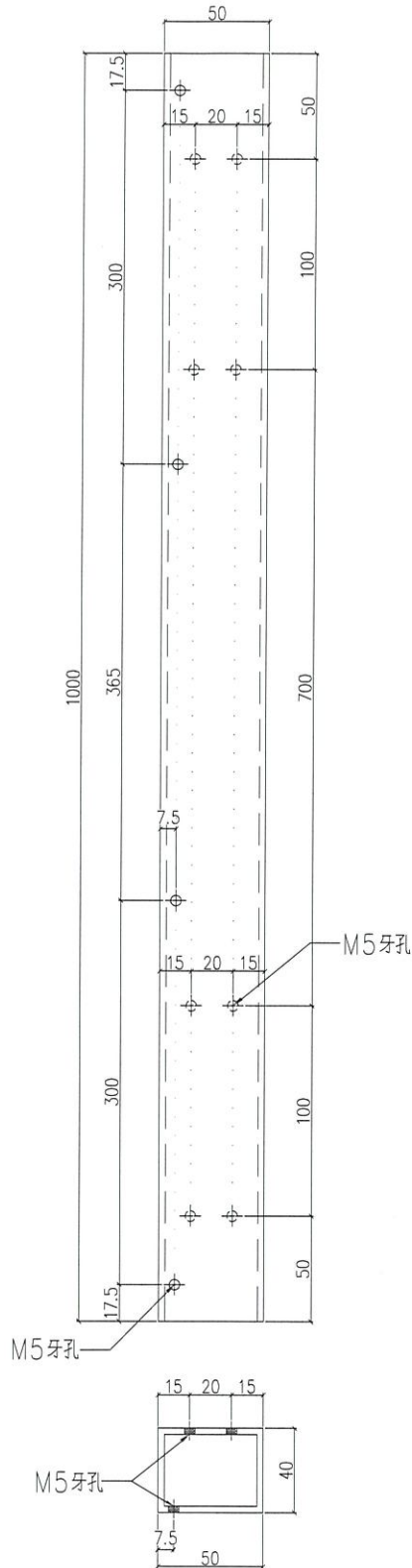
工程號 J852 地盤 亞皆老街

序號	物料編號	數量	使用樓層	位置
01	PD-AE-08	16	2F-21F	T1
02	PD-AE-08	18	2F-21F	T3

2 5/F

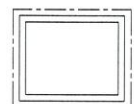


頂



2 14

T1 500004



V.F.

名稱	鋁料加工圖	制圖	Ivan	2020.12.18	修改		
材料	40X50X3mm 鋁通	復核	-	-	日期		
顏色	UGT201498XL(A)-3	批準			圖號	J852-PD-AE-08	

A



美特鋁質 有限公司
MIDI Aluminium Fabricator Ltd.

工程號

J852

地盤

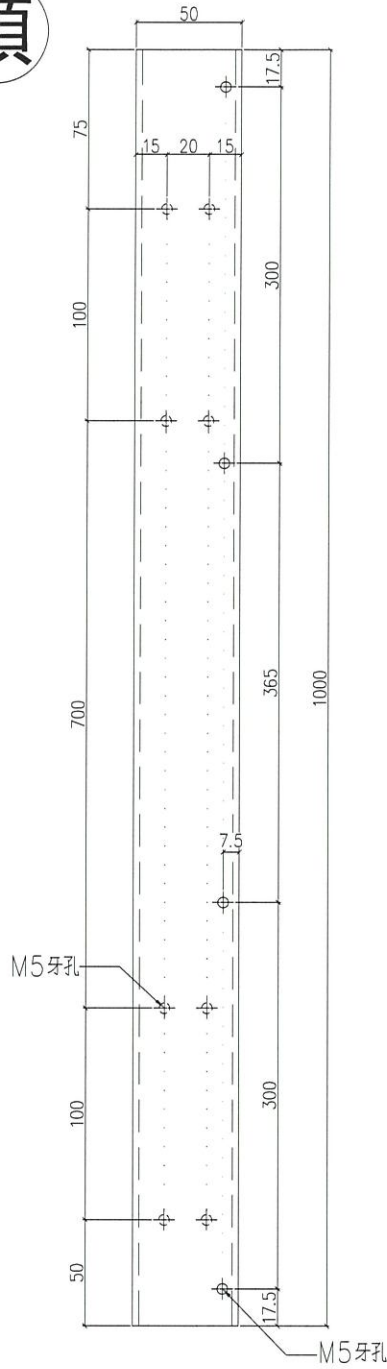
亞皆老街

序號	物料編號	數量	使用樓層	位置
01	PD-AE-09	8	2F-21F	T1
02	PD-AE-09	16	2F-21F	T3

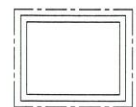
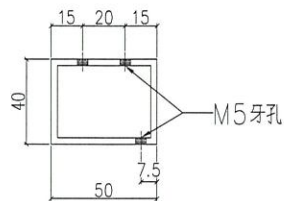
2 5/F



頂



2 17



V.F.

T100041

名稱	鋁料加工圖	制圖	Ivan	2020.12.18	修改		
材料	40X50X3mm 鋁通	復核	-	-	日期		
顏色	UCT201498X(A)-3 ✓	批準			圖號	J852-PD-AE-09	





美特鋁質 有限公司
MIDI Aluminium Fabricator Ltd.

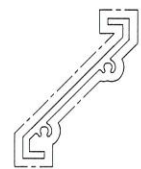
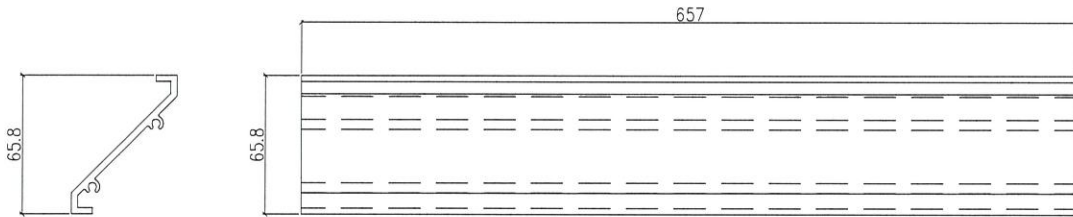
序號	物料編號	數量	使用樓層	位置
01	PD-AE-10	450	1F-21F	T1
02	PD-AE-10	450	1F-21F	T3

25 5/F

工程號	J852	地盤	亞皆老街
-----	------	----	------



25



V.F.

名稱	百葉片加工圖	制圖	Ivan	2020.12.18	修改			
材料	X843331	復核	-	-	日期			
顏色	UCT201498XL(A)-3	批準			圖號	J852-PD-AE-10		





美特鋁質 有限公司
MIDI Aluminium Fabricator Ltd.

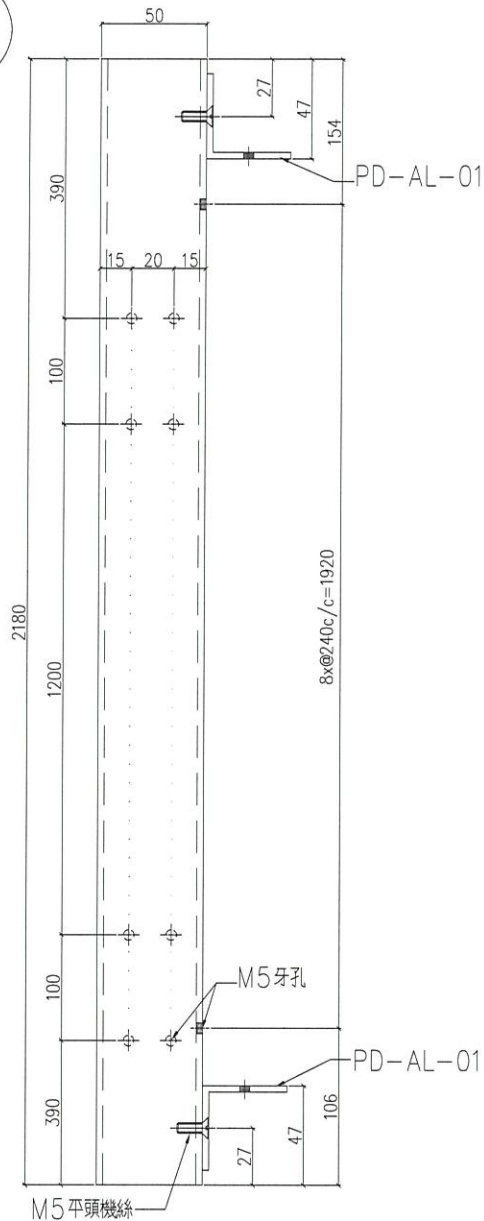
序號	物料編號	數量	使用樓層	位置
01	PD-AE-11	18	1F-21F	T1
02	PD-AE-11	18	1F-21F	T3

5/F

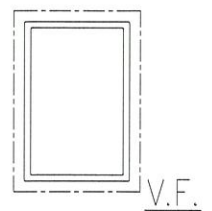
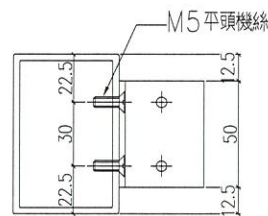
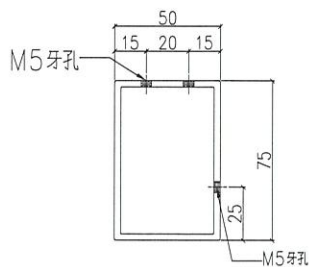
工程號	J852	地盤	亞皆老街
-----	------	----	------



頂



1/14



名稱	鋁料加工圖	制圖	Ivan	2020.12.18	修改		
材料	75X50X3mm 鋁通	復核	-	-	日期		
顏色	UCT201498XL(A)-3	批準			圖號	J852-PD-AE-11	

✍



美特鋁質 有限公司
MIDI Aluminium Fabricator Ltd.

序號	物料編號	數量	使用樓層	位置
01	PD-AE-12	18	1F-21F	T1
02	PD-AE-12	18	1F-21F	T3

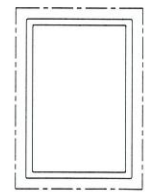
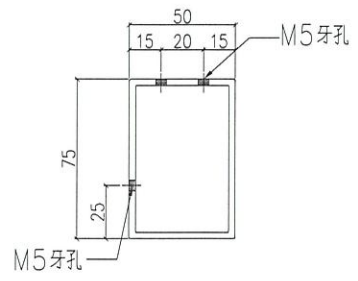
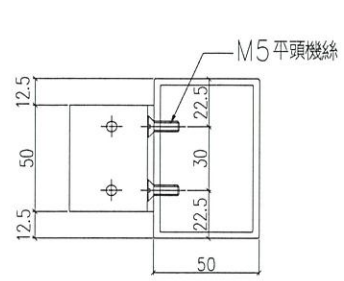
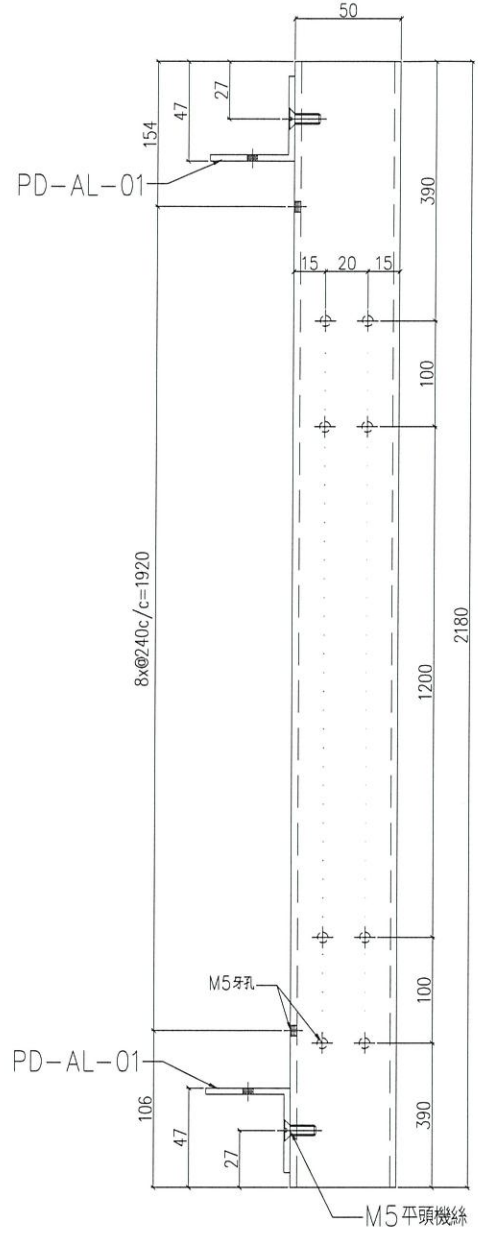
✓ 18
18
18
57F

工程號	J852	地盤	亞皆老街
-----	------	----	------



頂

194



V.F.

名稱	鋁料加工圖	制圖	Ivan	2020.12.18	修改		
材料	75X50X3mm 鋁通	復核	-	-	日期		
顏色	UCT201498XL(A)-3	批準			圖號	J852-PD-AE-12	





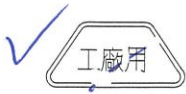
美特鋁質 有限公司
MIDI Aluminium Fabricator Ltd.

工程號 J852 地盤 亞皆老街

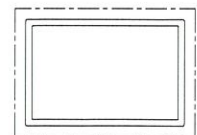
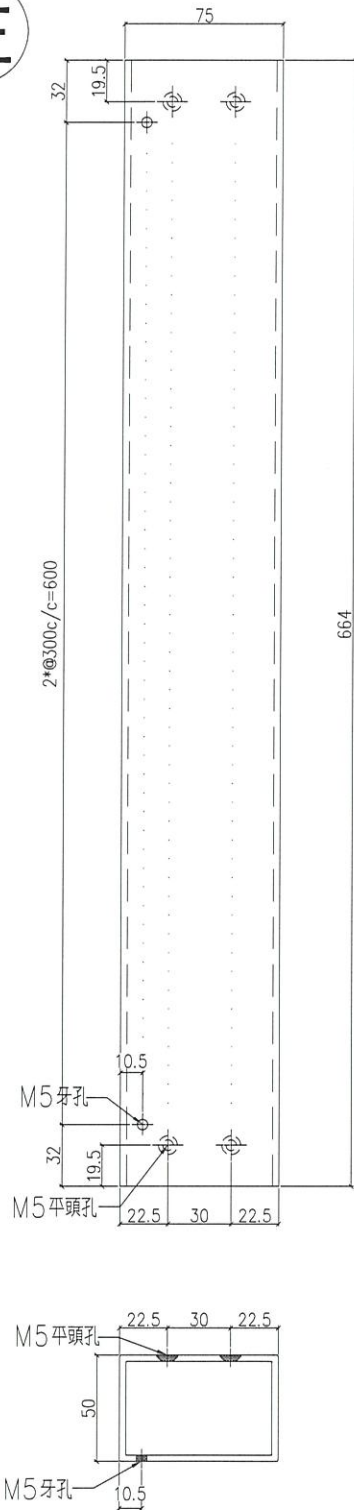
序號	物料編號	數量	使用樓層	位置
01	PD-AE-13	18	1F-21F	T1
02	PD-AE-13	18	1F-21F	T3

✓ 5/F.

1件



左



V.F.

名稱	鋁料加工圖	制圖	Ivan	2020.12.18	修改		
材料	75X50X3mm 鋁通	復核	-	-	日期		
顏色	UCT201498XL(A)-3	批準			圖號	J852-PD-AE-13	

△



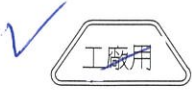
美特鋁質 有限公司
MIDI Aluminium Fabricator Ltd.

工程號 J852 地盤 亞皆老街

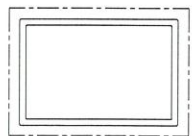
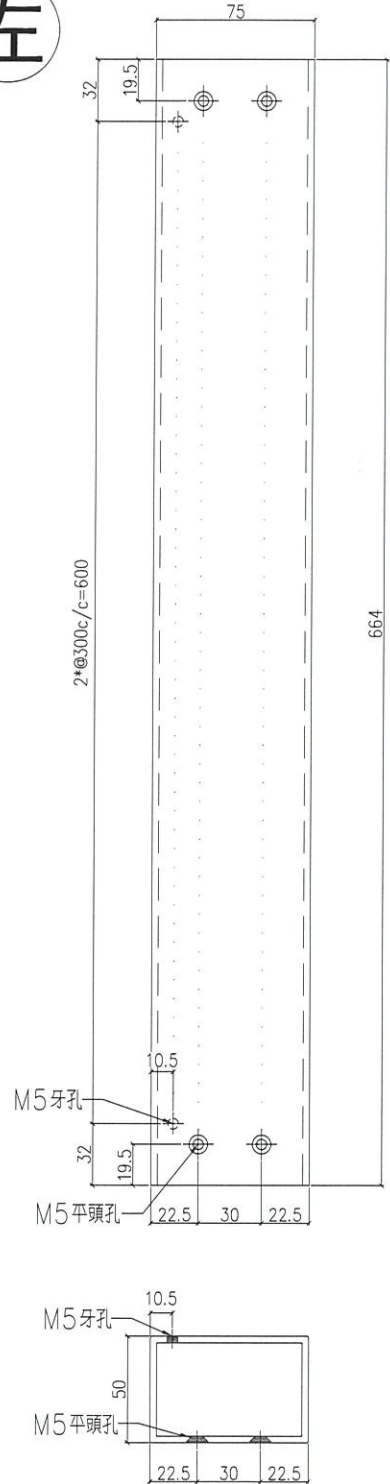
序號	物料編號	數量	使用樓層	位置
01	PD-AE-14	18	1F-21F	T1
02	PD-AE-14	18	1F-21F	T3

1 5/F

174



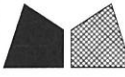
左



V.F.

名稱	鋁料加工圖	制圖	Ivan	2020.12.18	修改			
材料	75X50X3mm 鋁通	復核	-	-	日期			
顏色	UCT201498XL(A)-3	批準			圖號	J852-PD-AE-14		





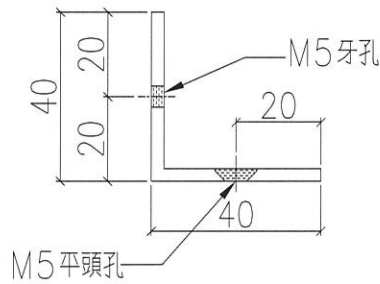
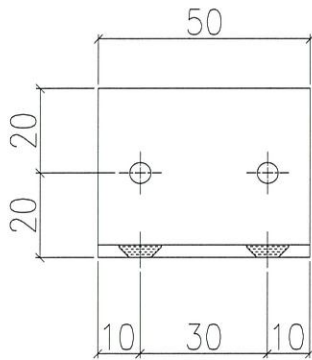
美特鋁質 有限公司
MIDI Aluminium Fabricator Ltd.

序號	物料編號	數量	使用樓層	位置
01	PD-AL-01	75	1F-21F	T1
02	PD-AL-01	75	1F-21F	T3

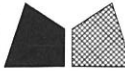
工程號	J852	地盤	亞皆老街
-----	------	----	------



先做1半數量



名稱	鋁料加工圖	制圖	Ivan	2020.12.18	修改		
材料	40X40X3mm 鋁角	復核	-	-	日期		
顏色	MILL	批準			圖號	J852-PD-AL-01	



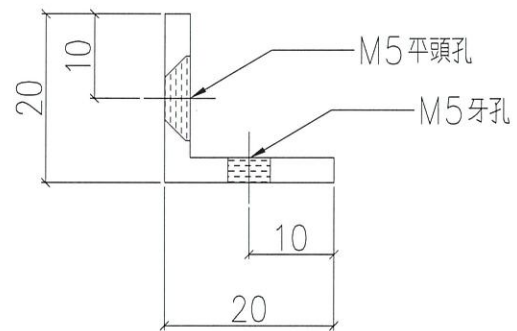
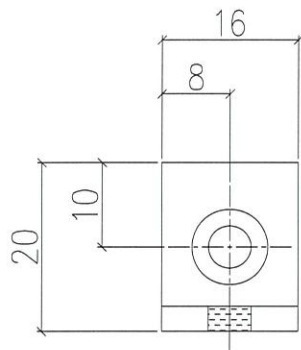
美特鋁質 有限公司
MIDI Aluminium Fabricator Ltd.

序號	物料編號	數量	使用樓層	位置
01	PD-AL-02	250	1F-21F	T1
02	PD-AL-02	250	1F-21F	T3

工程號	J852	地盤	亞皆老街
-----	------	----	------

✓ 工廠用

先做1半數量



名稱	鋁料加工圖	制圖	Ivan	2020.12.18	修改		
材料	20X20X3mm 鋁角	復核	-	-	日期		
顏色	MILL	批準			圖號	J852-PD-AL-02	