

工程指示 / 要求簡箋(E.I.)

工程指示編號：EI / 2878 / 20

修改版次：-

工程編號：J - 852

工程名稱：亞皆老街中電

工程項目：天花 鐵件+鐵碼 T3 樣板層 (3,5,6/F) 地盤用

收件人：Maggie

發件人：Ant Yeung

日期：28/12/2020

要求提供 / 確認 事項：

- | | | |
|------------------------------------|-------------------------------------|-------------------------------|
| <input type="checkbox"/> 初步鋁料 B.M. | <input type="checkbox"/> 加工拆圖，然後生產 | <input type="checkbox"/> 尺寸表 |
| <input type="checkbox"/> 正式鋁料 B.M. | <input type="checkbox"/> 技術上資料 / 指示 | <input type="checkbox"/> 報價 |
| <input type="checkbox"/> 配件 B.M. | <input type="checkbox"/> 樣辦或貨品說明書 | <input type="checkbox"/> 分判合約 |
| <input type="checkbox"/> 其他：_____ | | |

內容：

附件為 T3 樣板層 (3,5,6/F) 天花鐵件+鐵碼 加工圖
請按組裝圖內，每個露台鐵件打札成一札包裝出貨到地盤

T3 到貨期：年 () 月 () 日前

請在 202 () . () . () 前完成上列要求。

附：9頁派位圖+5頁BM+29頁

以上項目為：

- 原合約工程包 原合約工程加 / 減賬 新工程報價

原因：-

分發東莞各部門：

- | | | | |
|--|---|--|---|
| <input type="checkbox"/> 生產技術總監 <input type="checkbox"/> 連附件 | <input type="checkbox"/> 技術部 <input type="checkbox"/> 連附件 | <input type="checkbox"/> 生產部 <input type="checkbox"/> 連附件 | <input type="checkbox"/> 機械設計部 <input type="checkbox"/> 連附件 |
| <input type="checkbox"/> 採購部 <input type="checkbox"/> 連附件 | <input type="checkbox"/> 生產統籌部 <input type="checkbox"/> 連附件 | <input type="checkbox"/> 小羅&清 <input type="checkbox"/> 連附件 | |
| <input type="checkbox"/> 質檢部 <input type="checkbox"/> 連附件 | <input type="checkbox"/> 會計部 <input type="checkbox"/> 連附件 | <input type="checkbox"/> 報關組 <input type="checkbox"/> 連附件 | <input type="checkbox"/> 其他 <u>楊榮輝</u> <input type="checkbox"/> 連附件 |

分發其他分判：

- (v) 水洪 連附件

分發香港各部門：

- | | | | |
|--|--|---|--|
| <input type="checkbox"/> 行政部 <input type="checkbox"/> 連附件 | <input type="checkbox"/> 會計部 <input type="checkbox"/> 連附件 | <input type="checkbox"/> 統籌部 <input type="checkbox"/> 連附件 | <input checked="" type="checkbox"/> 工程部地盤科文 <input type="checkbox"/> 連附件 <u>祥哥</u> |
| <input checked="" type="checkbox"/> 採購部 <input type="checkbox"/> 連附件 | <input type="checkbox"/> QS 部 <input type="checkbox"/> 連附件 | <input type="checkbox"/> 維修部 <input type="checkbox"/> 連附件 | <input type="checkbox"/> 其他 _____ <input type="checkbox"/> 連附件 |

傳遞編號：

發件人簽署：Ant Yeung

HK - / 20

項目經理簽署：P.P.A.

16/11/2020

各座對應露台編號
鐵件+鐵碼

T1	2-21/F		
	A	B	C
	BAL	4101	4102
UP	4104	4103	4105

T2	2-21/F		
	A	B	C
	BAL	4202	4201
UP	4203	4204	4205

T3	2-5/F			6-21/F		
	A	B	C	A	B	C
	BAL	4303	4301	4307A	4302	4301
UP	4304	4305	4306	4304	4305	4306

KIP

BSA REF:

ACOUSTIC CEILING MARK	FLAT	FLOOR	Q.T.	TOTAL
ALC-101A/T3A	J852-SD-ALC-4303	FLAT A 2/F-5/F	1	1x3=3
ALC-105A/T3C	J852-SD-ALC-4307A	FLAT C 2/F-5/F	1	1x3=3
NORMAL ALUM. CEILING MARK				
ALC-103/T3A	J852-SD-ALC-4304	FLAT A 2/F-5/F	1	1x3=3
ALC-102A/T3B	J852-SD-ALC-4301A	FLAT B 2/F-5/F	1	1x3=3
ALC-103/T3B	J852-SD-ALC-4305	FLAT B 2/F-5/F	1	1x3=3
ALC-104/T3C	J852-SD-ALC-4306	FLAT C 2/F-5/F	1	1x3=3

PROJECT: **ASC**

MAIN CONTRACTOR: **Gammon**

STRUCTURAL ENGINEER: **ARUP**

FAÇADE CONSULTANT: **MENHARDT**

NOTE: DIMENSIONS ARE IN MM UNLESS OTHERWISE STATED.

ALL DIMENSIONS TO BE VERIFIED ON SITE BEFORE FABRICATION.

LEGEND:

- 1. E.F.L. - FINISHED FLOOR LEVEL.
- 2. S.F.L. - STRUCTURAL FLOOR LEVEL.
- 3. Ⓞ - REVERSED BEAM.

JOB NO: J-852

PROPOSED RESIDENTIAL DEVELOPMENT AT 139 - 147 ARGYLE STREET, HKL 6005, 6035 R.P., 6036 R.P., 6037 R.P. & 6038 R.P.

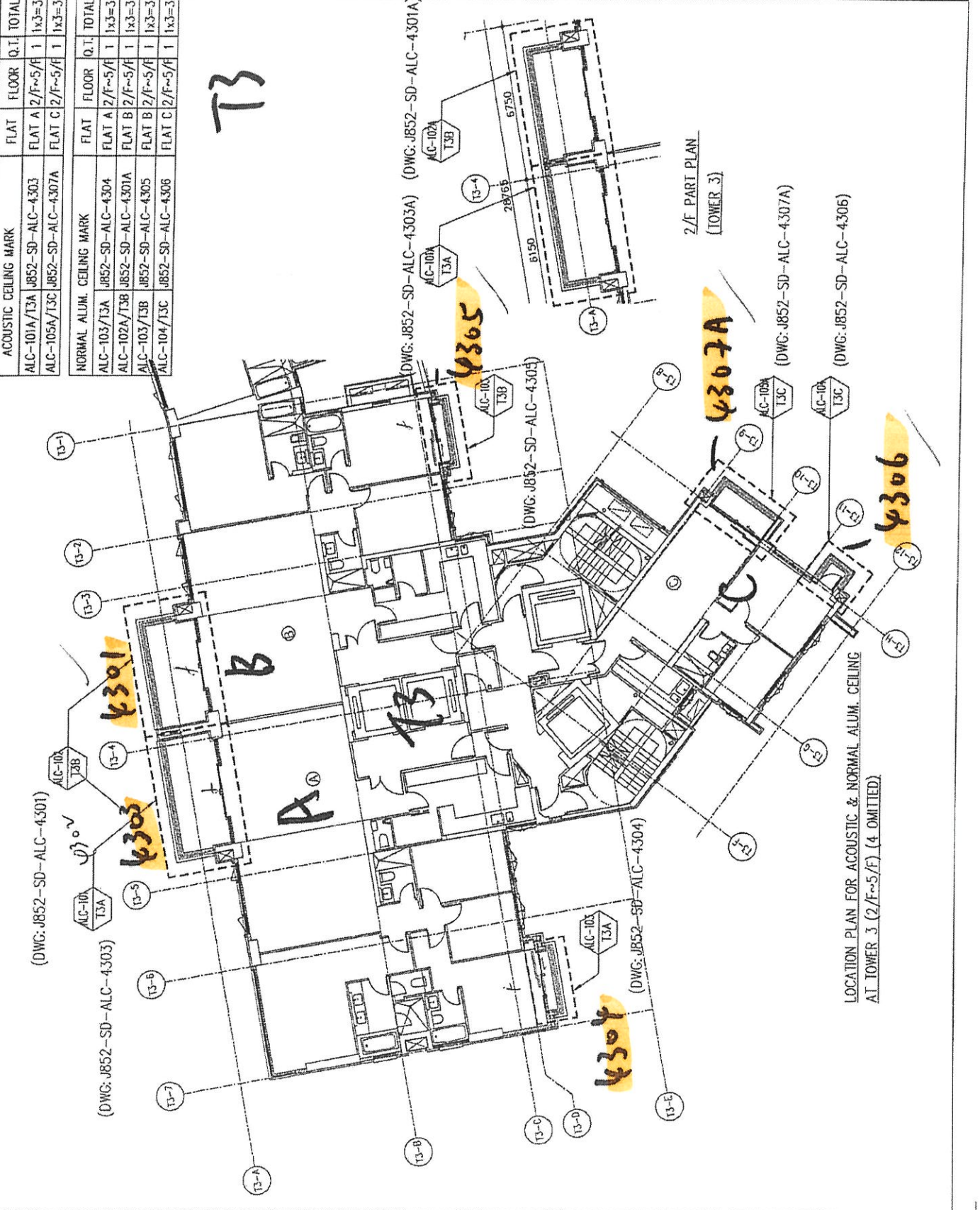
LOCATION PLAN FOR ACQUISITION PLUM. CEILING AT TOWER 3 (2/F-5/F) (4 OMITTED)

DATE: 02-Mar-2020 SCALE: 1:150

DRAWN BY: LUK CHECKED BY: LW

美特經貿有限公司
MIDI International Commerce Ltd.
110 Cheong Cheong Road, #04-01, The Arcade, Singapore 469011
Tel: 6522727665

FIG. NO: J852-SD-ALC-3007A REL. B



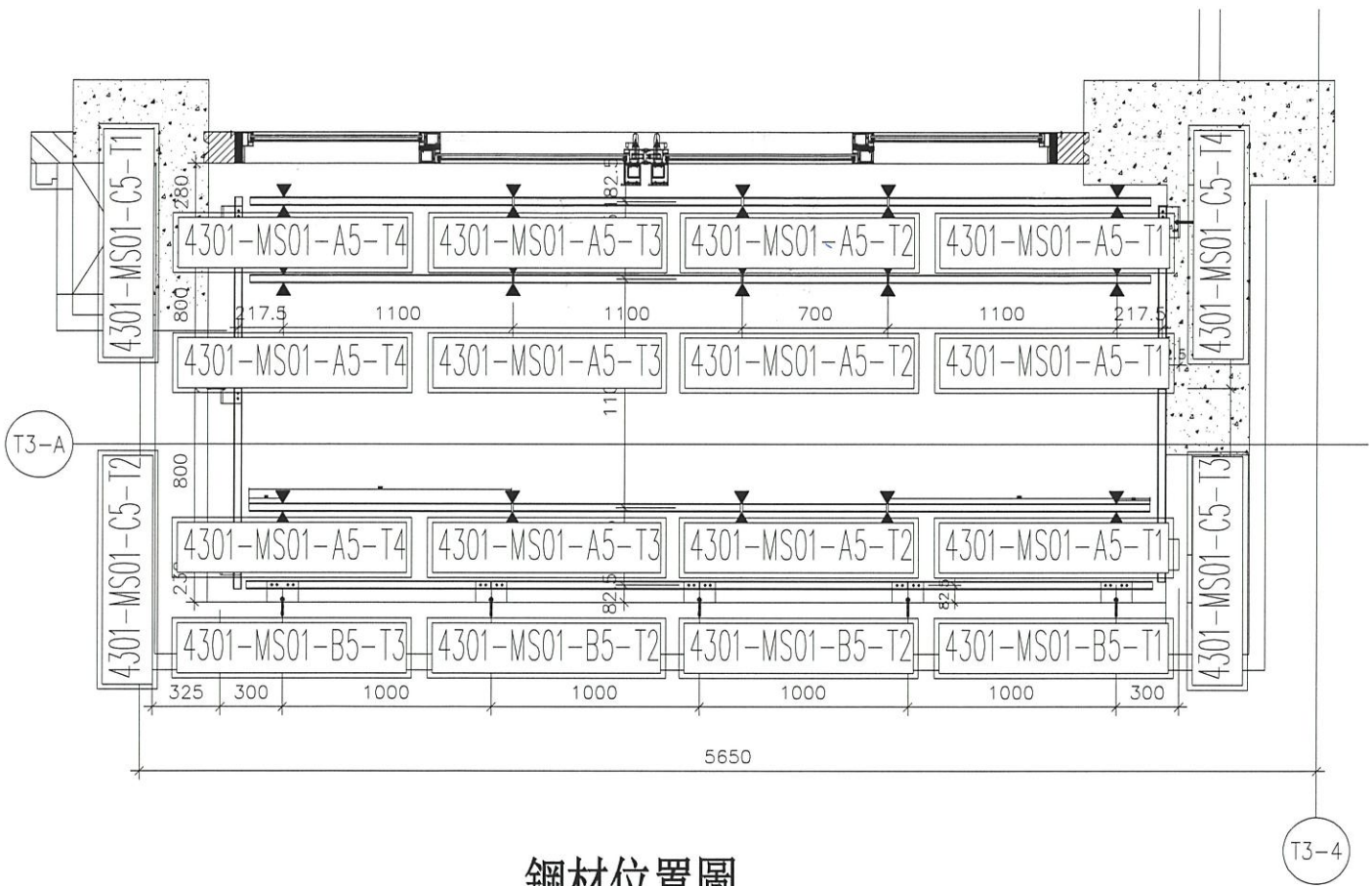
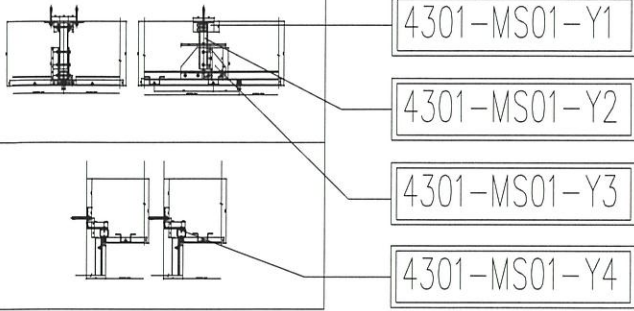
LOCATION PLAN FOR ACOUSTIC & NORMAL ALUM. CEILING AT TOWER 3 (2/F-5/F) (4 OMITTED)



美特鋁質 有限公司
MIDI Aluminium Fabricator Ltd.

工程號 J-852 地盤 亞答老街/天花

發貨時：一個完整露臺的鋼件
鋁板，打包成一扎，同時出貨
到地盤。



鋼材位置圖

B BAL 4301=3檯
T3 (3F; 5F; 6F)

名稱	4301 天花鋼材位置圖	制圖	CJM	2020.10.15	修改			
材料	40x40 鋼管; 100x50x6 角鋼; 100x60x6 角鋼	復核	SHUI	2020.10.20	日期			
顏色	熱浸鋅	批準			圖號	4301-GP		



美特鋁質 有限公司

MIDI Aluminium Fabricator Ltd.

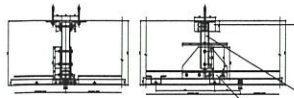
工程號

J-852

地盤

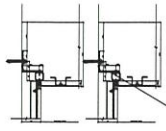
亞皆老街/天花

發貨時：一個完整露臺的鋼件
鋁板，打包成一扎，同時出貨
到地盤。



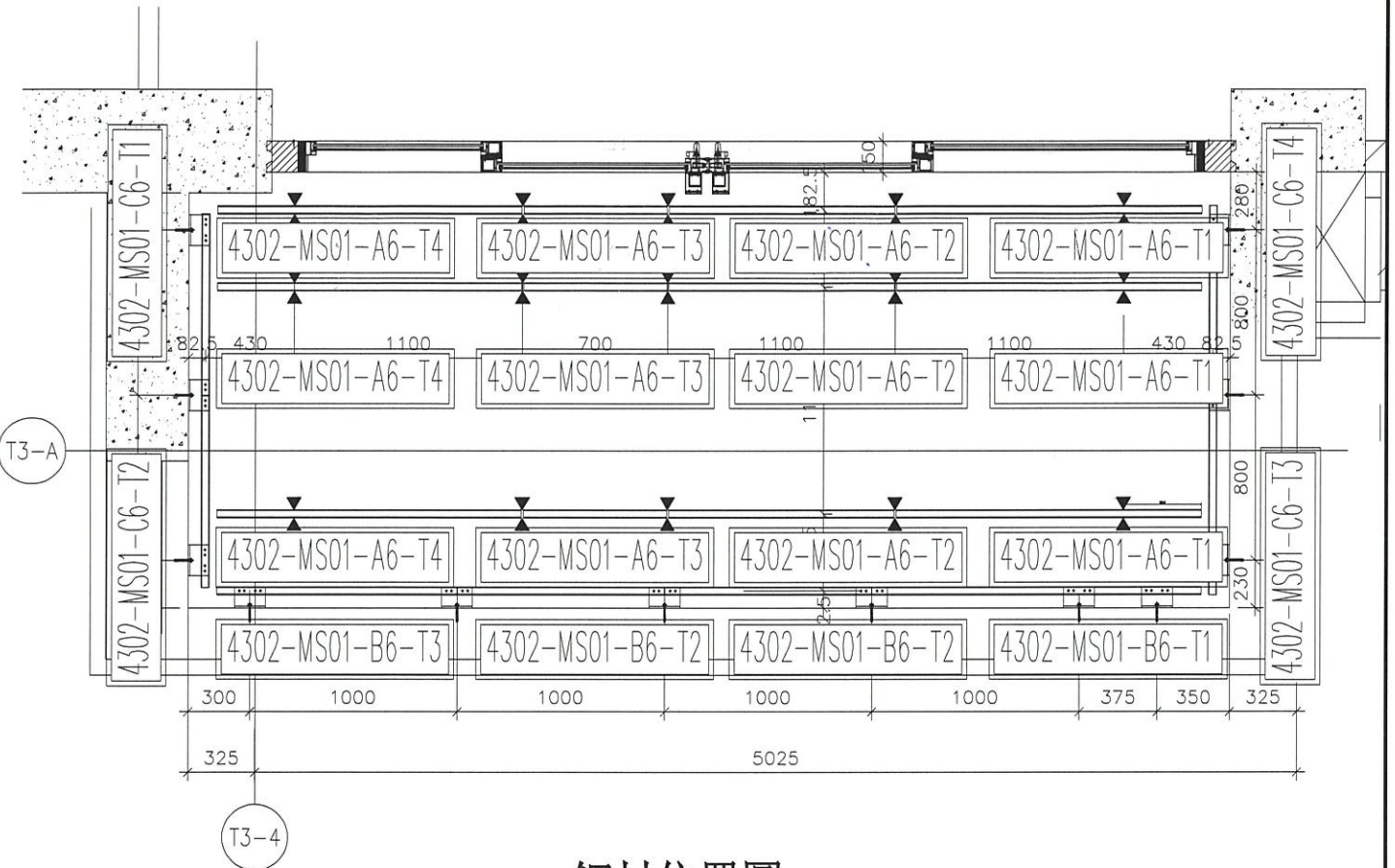
4302-MS01-Y1

4302-MS01-Y2



4302-MS01-Y3

4302-MS01-Y4



鋼材位置圖

A BAL

4302=1樁
T3(6/F)

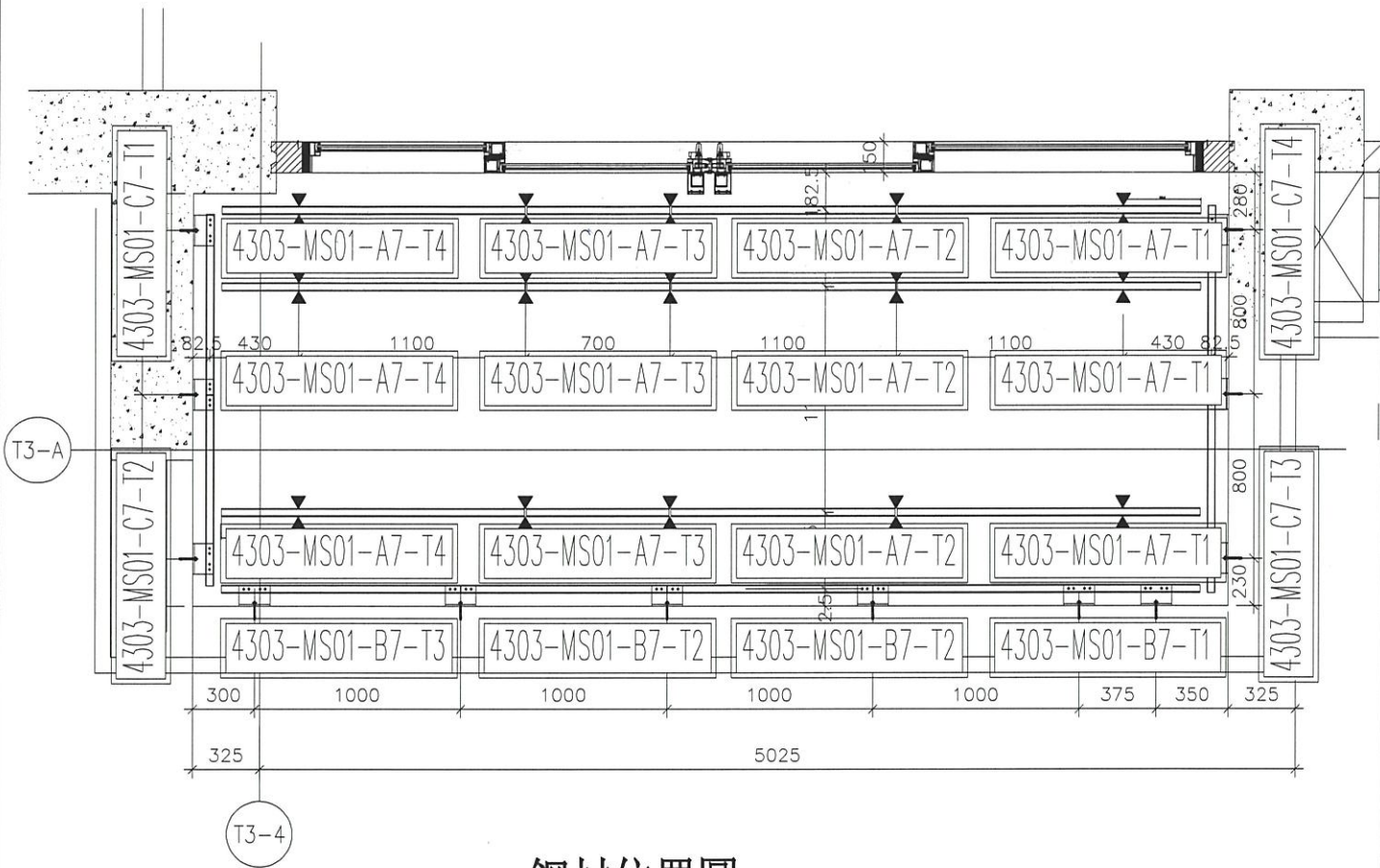
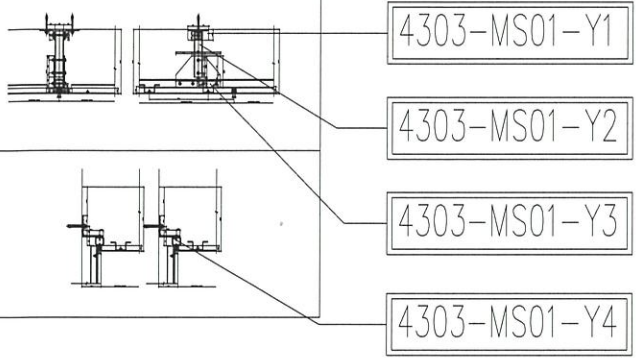
名稱	4302天花鋼材位置圖	制圖	CJM	2020.10.15	修改		
材料	40x40鋼管, 100x50x6角鋼, 100x60x6角鋼	復核	SHUI	2020.10.20	日期		
顏色	熱浸鋅	批準			圖號	4302-GP	



美特鋁質 有限公司
MIDI Aluminium Fabricator Ltd.

工程號 J-852 地盤 亞皆老街/天花

發貨時：一個完整露臺的鋼件
鋁板，打包成一扎，同時出貨
到地盤。



鋼材位置圖

A BAL

4303=2檣
T3 (3/F; 5/F)

名稱	4303天花鋼材位置圖	制圖	CJM	2020.10.15	修改		
材料	40x40鋼通, 100x50x6角鋼, 100x60x6角鋼	復核	SHUI	2020.10.20	日期		
顏色	熱浸鋅	批準			圖號	4303-GP	



美特鋁質 有限公司

MIDI Aluminium Fabricator Ltd.

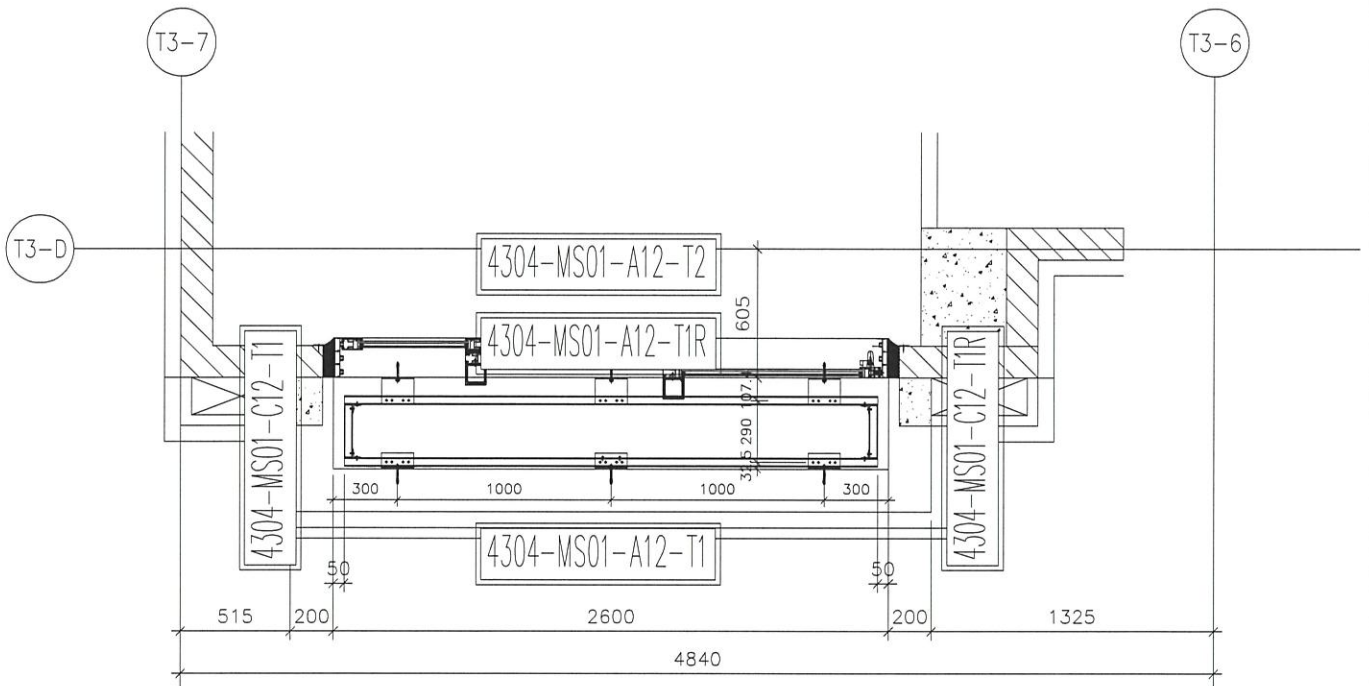
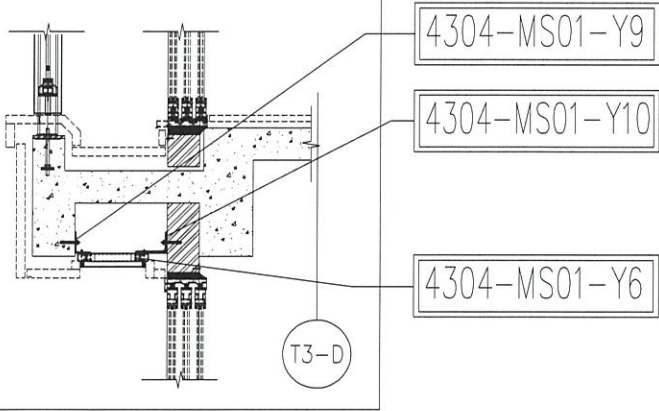
工程號

J-852

地盤

亞皆老街/天花

發貨時：一個完整露臺的鋼件
鋁板，打包成一扎，同時出貨
到地盤。



鋼材位置圖

A up 4304=3檯
T3 (3F; 5F; 6F)

名稱	4304天花鋼材位置圖	制圖	CJM	2020.10.15	修改		
材料	40x40鋼通, 100x50x6角鋼, 100x60x6角鋼	復核	SHUI	2020.10.20	日期		
顏色	熱浸鋅	批準			圖號	4304-GP	



美特鋁質 有限公司

MIDI Aluminium Fabricator Ltd.

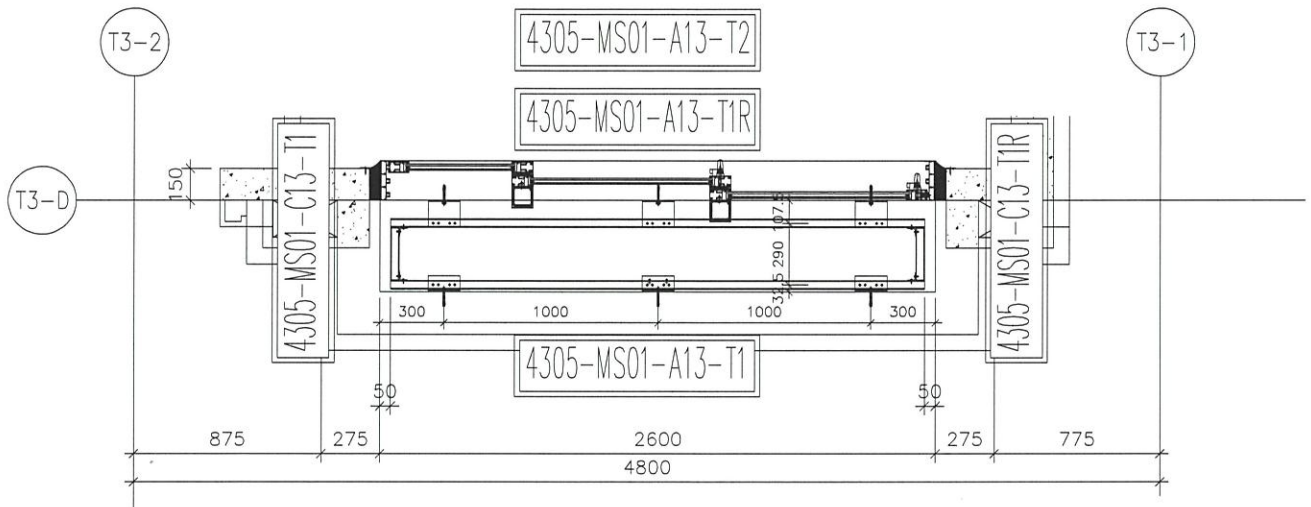
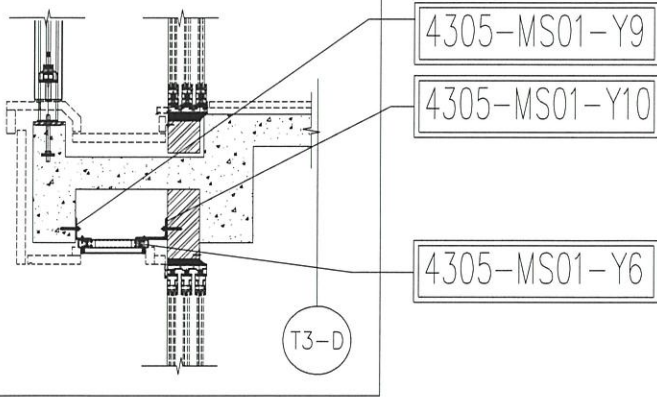
工程號

J-852

地盤

亞皆老街/天花

發貨時：一個完整露臺的鋼件
鋁板，打包成一扎，同時出貨
到地盤。



鋼材位置圖

B up 4305=3檔
T3 (3F; 5F; 6F)

名稱	4305天花鋼材位置圖	制圖	CJM	2020.10.15	修改		
材料	40x40鋼通;100x50x6角鋼;100x60x6角鋼	復核	SHUI	2020.10.20	日期		
顏色	熱浸鋅	批準			圖號	4305-GP	



美特鋁質 有限公司

MIDI Aluminium Fabricator Ltd.

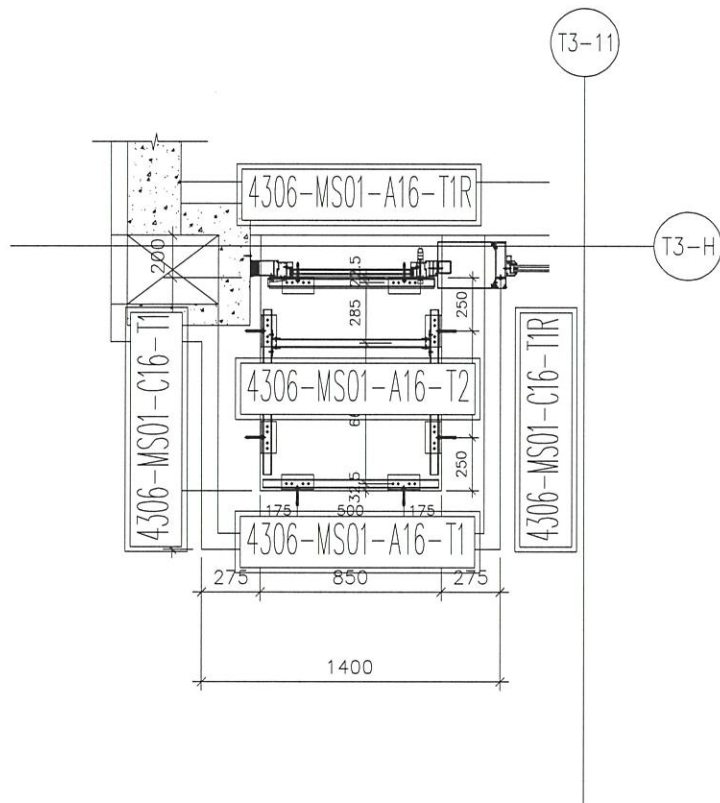
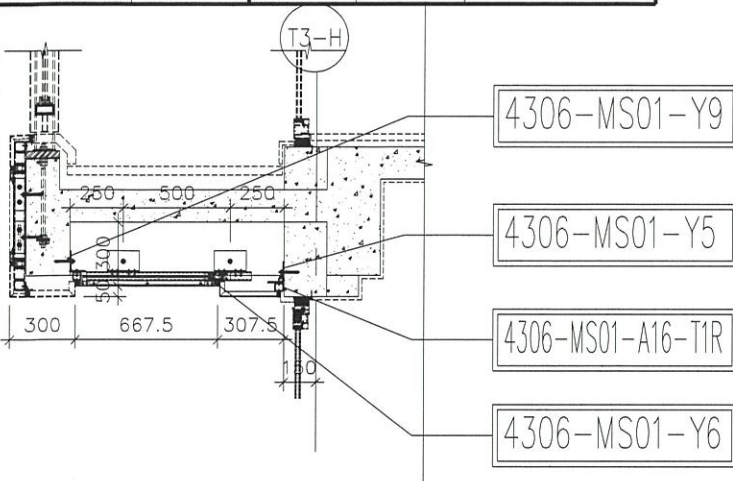
工程號

J-852

地盤

亞皆老街/天花

發貨時：一個完整露臺的鋼件
鋁板，打包成一扎，同時出貨
到地盤。



鋼材位置圖

Cup

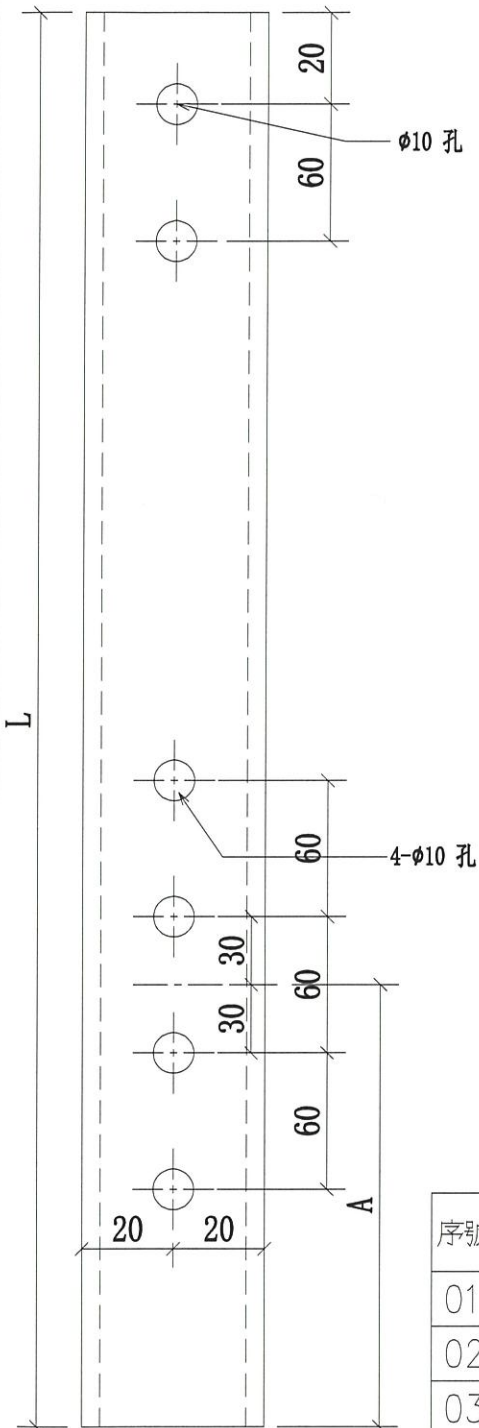
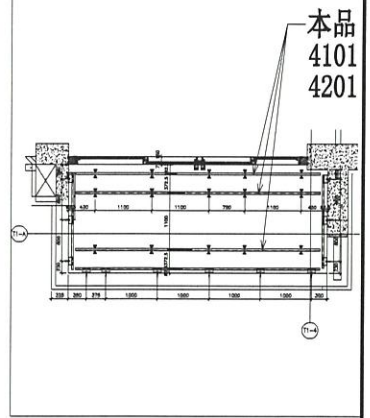
4306=3檣
T3 (3F; 5F; 6F)

名稱	4306 天花鋼材位置圖	制圖	CJM	2020.10.15	修改			
材料	40x40鋁通, 100x50x6角鐵, 100x60x6角鐵	復核	SHUI	2020.10.20	日期			
顏色	熱浸鋅	批準			圖號	4306-GP		

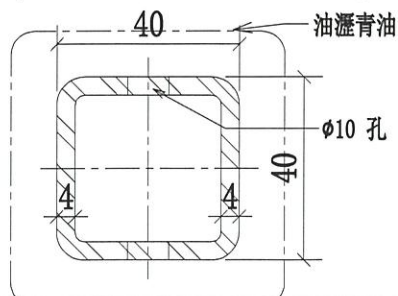


美特鋁質 有限公司
MIDI Aluminium Fabricator Ltd.

工程號 J-852 地盤 亞皆老街/天花



AB BAL



序號	物料編號	長度L	長度A	數量	使用位置	樓層
01	4101-MS01-A1-T1	1469.5	374.5	9	J852-SD-ALC-4101	T1/(3F~6F)
02	4102-MS01-A2-T1	1257	162	9	J852-SD-ALC-4102	T1/(3F~6F)
03	4201-MS01-A3-T1	1257	162	9	J852-SD-ALC-4201	T2/(3F~6F)
04	4202-MS01-A4-T1	1257	162	9	J852-SD-ALC-4202	T2/(3F~6F)
05	4301-MS01-A5-T1	1257	162	9	J852-SD-ALC-4301	T3/(3F~6F)
06	4302-MS01-A6-T1	1469.5	374.5	3	J852-SD-ALC-4302	T3/(6F)
07	4303-MS01-A7-T1	1469.5	374.5	6	J852-SD-ALC-4303	T3/(3F; 5F)
				54	18	

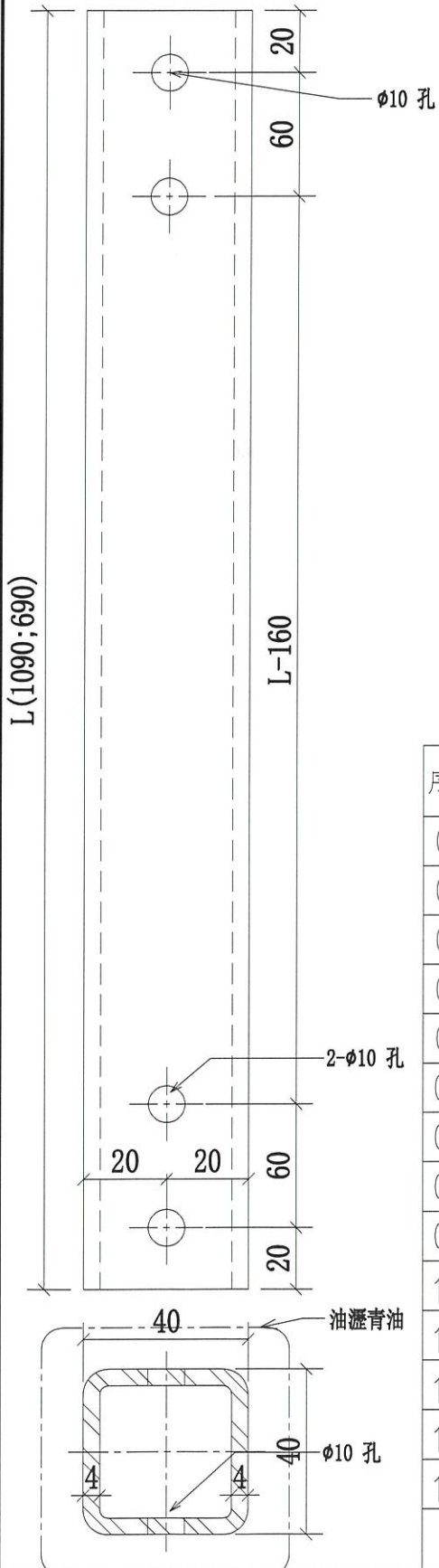
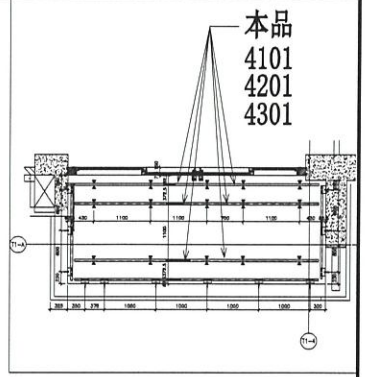
名稱	4101 天花鋼架銅通	制圖	CJM	2020.10.15	修改		
材料	40x40x4mm 鍍鋅鋼通	復核	SHUI	2020.10.20	日期		
顏色	熱浸鋅	批準			圖號	4101-MS01-A1-T1	



美特鋁質 有限公司
MIDI Aluminium Fabricator Ltd.

工程號 J-852 地盤 亞皆老街/天花

左端



AB BAL

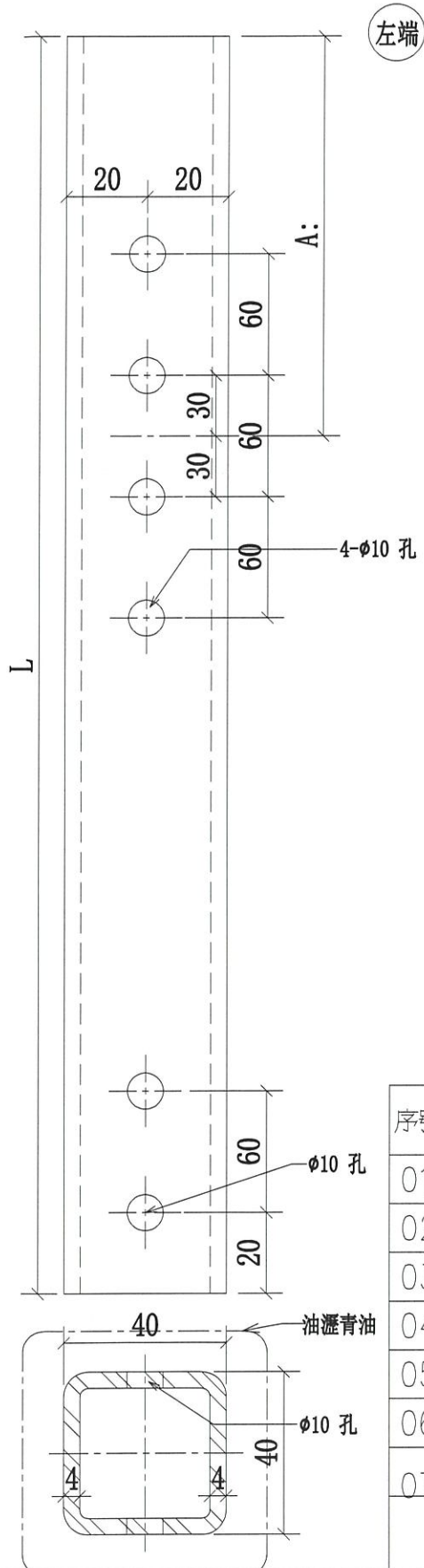
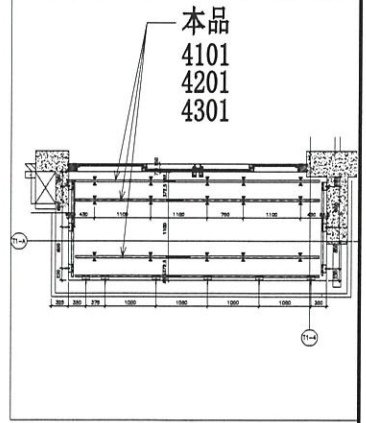
序號	物料編號	長度L	數量	使用位置	樓層
01	4101-MS01-A1-T2	690	9	J852-SD-ALC-4101	T1/(3F~6F)
02	4201-MS01-A3-T2	690	9	J852-SD-ALC-4201	T2/(3F~6F)
03	4301-MS01-A5-T2	690	9	J852-SD-ALC-4301	T3/(3F~6F)
04	4102-MS01-A2-T3	690	9	J852-SD-ALC-4102	T1/(3F~6F)
05	4202-MS01-A4-T3	690	9	J852-SD-ALC-4202	T2/(3F~6F)
06	4302-MS01-A6-T3	690	3	J852-SD-ALC-4302	T3/(6F)
07	4303-MS01-A7-T3	690	6	J852-SD-ALC-4303	T3/(3F;5F)
08	4101-MS01-A1-T3	1090	9	J852-SD-ALC-4101	T1/(3F~6F)
09	4201-MS01-A3-T3	1090	9	J852-SD-ALC-4201	T2/(3F~6F)
10	4301-MS01-A5-T3	1090	9	J852-SD-ALC-4301	T3/(3F~6F)
11	4102-MS01-A2-T2	1090	9	J852-SD-ALC-4102	T1/(3F~6F)
12	4202-MS01-A4-T2	1090	9	J852-SD-ALC-4202	T2/(3F~6F)
13	4302-MS01-A6-T2	1090	3	J852-SD-ALC-4302	T3/(6F)
14	4302-MS01-A7-T2	1090	6	J852-SD-ALC-4303	T3/(3F;5F)
			108	36	

名稱	4101 天花鋼架鋼通	制圖	CJM	2020.10.15	修改		
材料	40x40x4mm 鍍鋅鋼通	復核	SHUI	2020.10.20	日期		
顏色	熱浸鋅	批准			圖號	4101-MS01-A1-T3	



美特鋁質有限公司
MIDI Aluminium Fabricator Ltd.

工程號 J-852 地盤 亞皆老街/天花



AB BAL

序號	物料編號	長度L	長度A	數量	使用位置	樓層
01	4101-MS01-A1-T4	1469.5	374.5	9	J852-SD-ALC-4101	T1/(3F~6F)
02	4102-MS01-A2-T4	1257	162	9	J852-SD-ALC-4102	T1/(3F~6F)
03	4201-MS01-A3-T4	1257	162	9	J852-SD-ALC-4201	T2/(3F~6F)
04	4202-MS01-A4-T4	1257	162	9	J852-SD-ALC-4202	T2/(3F~6F)
05	4301-MS01-A5-T4	1257	162	9	J852-SD-ALC-4301	T3/(3F~6F)
06	4302-MS01-A6-T4	1469.5	374.5	3	J852-SD-ALC-4302	T3/(6F)
07	4303-MS01-A7-T4	1469.5	374.5	6	J852-SD-ALC-4303	T3/(3F; 5F)
				54	18	

名稱	4101 天花鋼架鋼通	制圖	CJM	2020.10.15	修改		
材料	40x40x4mm 鍍鋅鋼通	復核	SHUI	2020.10.20	日期		
顏色	熱浸鋅	批准			圖號	4101-MS01-A1-T4	



美特鋁質 有限公司

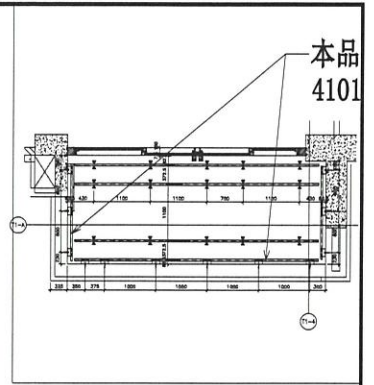
MIDI Aluminium Fabricator Ltd.

工程號

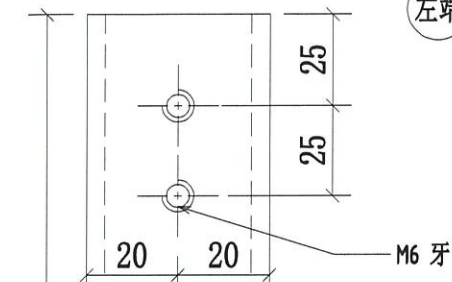
J-852

地盤

亞答老街/天花

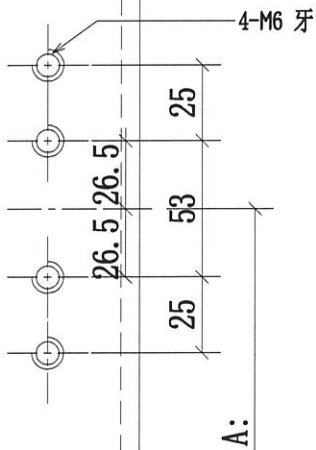


左端



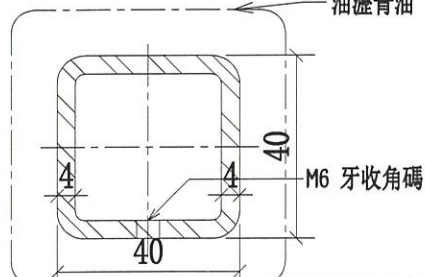
ABC BAL

L:



A:

油瀝青油



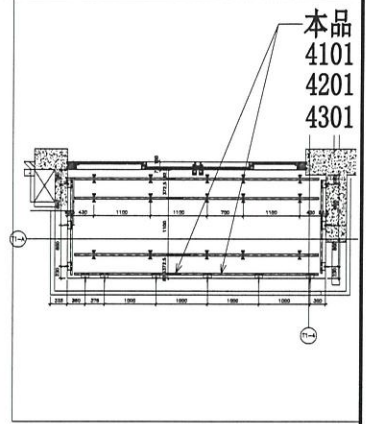
序號	物料編號	長度:L	長度:A	數量	使用位置	樓層
01	4101-MS01-B1-T1	1160.5	162	3	J852-SD-ALC-4101	T1/(3F~6F)
02	4102-MS01-B2-T1	1173.5	175	3	J852-SD-ALC-4102	T1/(3F~6F)
03	4201-MS01-B3-T1	1173.5	175	3	J852-SD-ALC-4201	T2/(3F~6F)
04	4202-MS01-B4-T1	1173.5	175	3	J852-SD-ALC-4202	T2/(3F~6F)
05	4301-MS01-B5-T1	1173.5	175	3	J852-SD-ALC-4301	T3/(3F~6F)
06	4101-MS01-C1-T2	966	167.5	3	J852-SD-ALC-4101	T1/(3F~6F)
07	4101-MS01-C1-T3	928.5	131.5	3	J852-SD-ALC-4101	T1/(3F~6F)
08	4102-MS01-C2-T2	928.5	131.5	3	J852-SD-ALC-4102	T1/(3F~6F)
09	4102-MS01-C2-T3	966	167.5	3	J852-SD-ALC-4102	T1/(3F~6F)
10	4201-MS01-C3-T2	996	167.5	3	J852-SD-ALC-4201	T2/(3F~6F)
11	4201-MS01-C3-T3	928.5	131.5	3	J852-SD-ALC-4201	T2/(3F~6F)
12	4202-MS01-C4-T2	928.5	131.5	3	J852-SD-ALC-4202	T2/(3F~6F)
13	4202-MS01-C4-T3	966	167.5	3	J852-SD-ALC-4202	T2/(3F~6F)
14	4301-MS01-C5-T2	966	167.5	3	J852-SD-ALC-4301	T3/(3F~6F)
15	4301-MS01-C5-T3	928.5	131.5	3	J852-SD-ALC-4301	T3/(3F~6F)
16	4302-MS01-C6-T2	928.5	131.5	1	J852-SD-ALC-4302	T3/(6F)
17	4302-MS01-C6-T3	966	167.5	1	J852-SD-ALC-4302	T3/(6F)
18	4303-MS01-C7-T2	928.5	131.5	2	J852-SD-ALC-4303	T3/(3F;5F)
19	4302-MS01-C7-T3	966	167.5	2	J852-SD-ALC-4303	T3/(3F;5F)
20	4106-MS01-A17-T4	586	187.5	3	J852-SD-ALC-4106	T1/(3F;5F)
21	4206-MS01-A17-T4	586	187.5	3	J852-SD-ALC-4206	T2/(3F;5F)
22	4307A-MS01-A17-T4	586	187.5	3	J852-SD-ALC-4307A	T3/(3F;5F)
				60	18	

名稱	4101天花鋼架鋼通	制圖	CJM	2020.10.15	修改	
材料	40x40x4mm 鍍鋅鋼通	復核	SHUI	2020.10.20	日期	
顏色	熱浸鋅	批准			圖號	4101-MS01-B1-T1

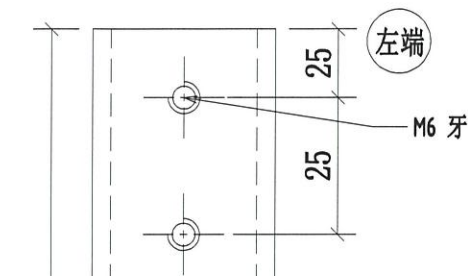


美特鋁質有限公司
MIDI Aluminium Fabricator Ltd.

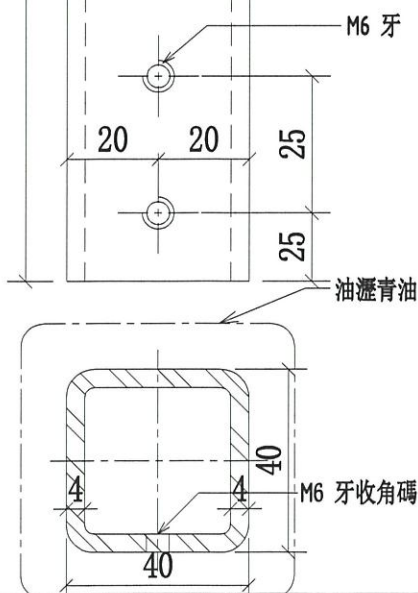
工程號 J-852 地盤 亞皆老街/天花



ABC BAL



L=997/497



序號	物料編號	長度：L	數量	使用位置	樓層
01	4101-MS01-B1-T2	997	6	J852-SD-ALC-4101	T1/(3F~6F)
02	4102-MS01-B2-T2	997	6	J852-SD-ALC-4102	T1/(3F~6F)
03	4201-MS01-B3-T2	997	8	J852-SD-ALC-4201	T2/(3F~6F)
04	4202-MS01-B4-T2	997	8	J852-SD-ALC-4202	T2/(3F~6F)
05	4301-MS01-B5-T2	997	6	J852-SD-ALC-4301	T3/(3F~6F)
06	4302-MS01-B6-T2	997	2	J852-SD-ALC-4302	T3/(6F)
07	4303-MS01-B7-T2	997	4	J852-SD-ALC-4303	T3/(3F; 5F)
08	4106-MS01-A17-T3	497	1	J852-SD-ALC-4106	T1/(3F~6F)
09	4206-MS01-A18-T3	497	1	J852-SD-ALC-4206	T2/(3F~6F)
10	4307A-MS01-A19-T3	497	21	J852-SD-ALC-4307A	T3/(3F~6F)
			99	33	

名稱	4101 天花鋼架鋼通	制圖	CJM	2020.10.15	修改		
材料	40x40x4mm 鍍鋅鋼通	復核	SHUI	2020.10.20	日期		
顏色	熱浸鋅	批准			圖號	4101-MS01-B1-T2	



美特鋁質有限公司

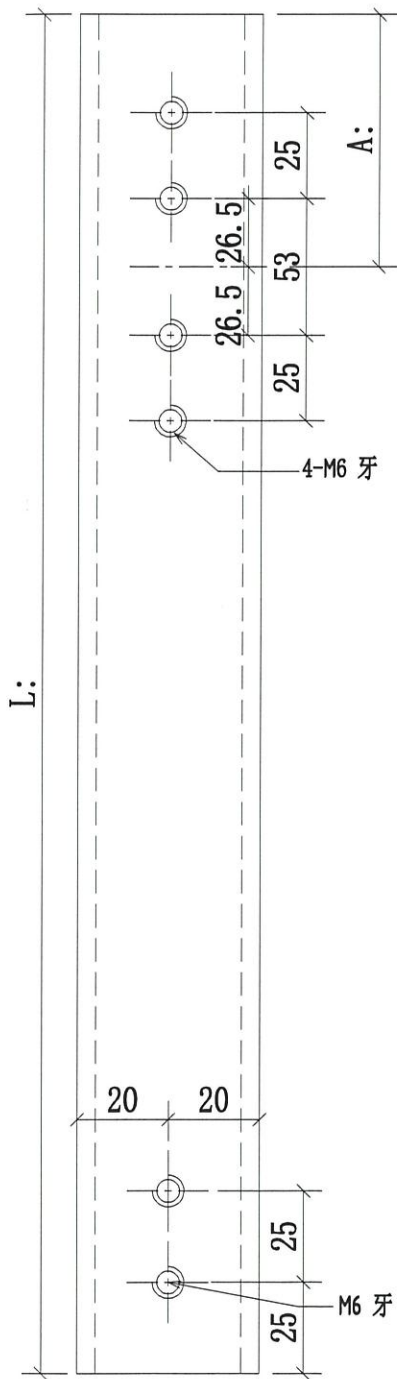
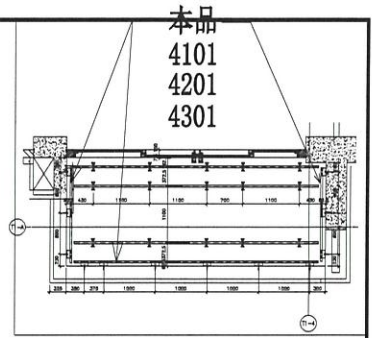
MIDI Aluminium Fabricator Ltd.

工程號

J-852

地盤

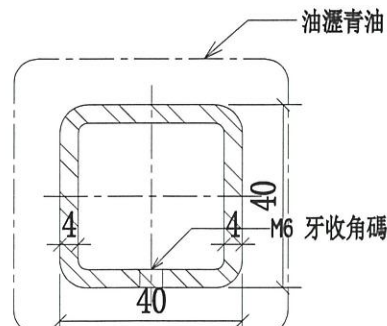
亞皆老街/天花



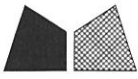
右端

ABC BAL

序號	物料編號	長度:L	長度:A	數量	使用位置	樓層
01	4102-MS01-B2-T3	1173.5	175	3	J852-SD-ALC-4102	T1/(3F~6F)
02	4201-MS01-B3-T3	1173.5	175	3	J852-SD-ALC-4201	T2/(3F~6F)
03	4202-MS01-B4-T3	1173.5	175	3	J852-SD-ALC-4202	T2/(3F~6F)
04	4301-MS01-B5-T3	1173.5	175	3	J852-SD-ALC-4301	T3/(3F~6F)
05	4302-MS01-B6-T3	1160.5	162	1	J852-SD-ALC-4302	T3/(6F)
06	4303-MS01-B7-T3	1160.5	162	2	J852-SD-ALC-4303	T3/(3F;5F)
07	4101-MS01-C1-T1	916	117.5	3	J852-SD-ALC-4101	T1/(3F~6F)
08	4101-MS01-C1-T4	878.5	78.5	3	J852-SD-ALC-4101	T1/(3F~6F)
09	4102-MS01-C2-T1	878.5	78.5	3	J852-SD-ALC-4102	T1/(3F~6F)
10	4102-MS01-C2-T4	916	117.5	3	J852-SD-ALC-4102	T1/(3F~6F)
11	4201-MS01-C3-T1	916	117.5	3	J852-SD-ALC-4201	T2/(3F~6F)
12	4201-MS01-C3-T4	878.5	78.5	3	J852-SD-ALC-4201	T2/(3F~6F)
13	4202-MS01-C4-T1	878.5	78.5	3	J852-SD-ALC-4202	T2/(3F~6F)
14	4202-MS01-C4-T4	916	117.5	3	J852-SD-ALC-4202	T2/(3F~6F)
15	4301-MS01-C5-T1	916	117.5	3	J852-SD-ALC-4301	T3/(3F~6F)
16	4301-MS01-C5-T4	878.5	78.5	3	J852-SD-ALC-4301	T3/(3F~6F)
17	4302-MS01-C6-T1	878.5	78.5	1	J852-SD-ALC-4302	T3/(6F)
18	4302-MS01-C6-T4	916	117.5	1	J852-SD-ALC-4202	T3/(6F)
19	4303-MS01-C7-T1	878.5	78.5	2	J852-SD-ALC-4303	T3/(3F;5F)
20	4303-MS01-C7-T4	916	117.5	2	J852-SD-ALC-4203	T3/(3F;5F)
21	4106-MS01-A17-T5	586	187.5	3	J852-SD-ALC-4106	T1/(3F~6F)
22	4206-MS01-A17-T5	586	187.5	3	J852-SD-ALC-4106	T2/(3F~6F)
23	4307A-MS01-A17-T5	586	187.5	3	J852-SD-ALC-4307A	T3/(3F~6F)
				60		



名稱	4101 天花鋼架鋼通	制圖	CJM	2020.10.15	修改		
材料	40x40x4mm 鍍鋅鋼通	復核	SHUI	2020.10.20	日期		
顏色	熱浸鋅	批准			圖號	4101-MS01-C1-T1	



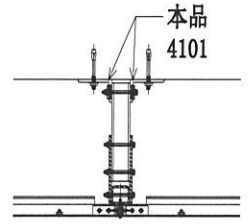
美特鋁質 有限公司
MIDI Aluminium Fabricator Ltd.

工程號

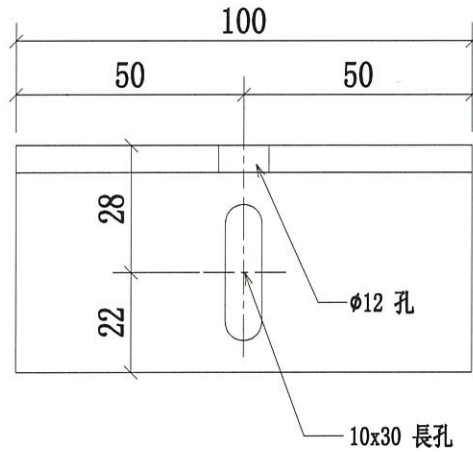
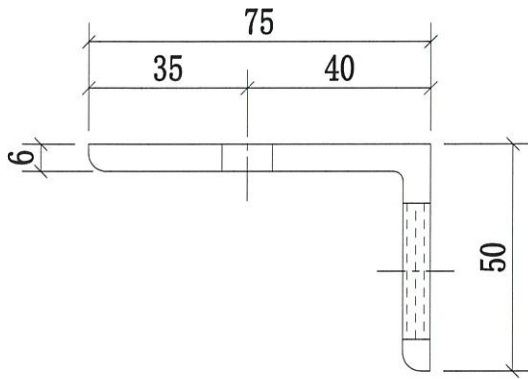
J-852

地盤

亞皆老街/天花



AB BAL



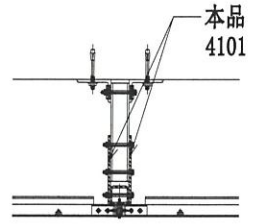
序號	物料編號	數量	使用位置	樓層
01	4101-MS01-Y1	90	J852-SD-ALC-4101	T1/(3F~6F)
02	4102-MS02-Y1	90	J852-SD-ALC-4102	T1/(3F~6F)
03	4201-MS01-Y1	90	J852-SD-ALC-4201	T2/(3F~6F)
04	4202-MS01-Y1	90	J852-SD-ALC-4202	T2/(3F~6F)
05	4301-MS01-Y1	90	J852-SD-ALC-4301	T3/(3F~6F)
06	4302-MS01-Y1	30	J852-SD-ALC-4302	T3/(6F)
07	4303-MS01-Y1	60	J852-SD-ALC-4302	T3/(3F; 5F)
		540	180	

名稱	天花鋼架角碼	制圖	CJM	2020.10.15	修改		
材料	75x50x6mm 鍍鋅角鋼	復核	SHUI	2020.10.20	日期		
顏色	熱浸鋅	批准			圖號	4101-MS01-Y1	

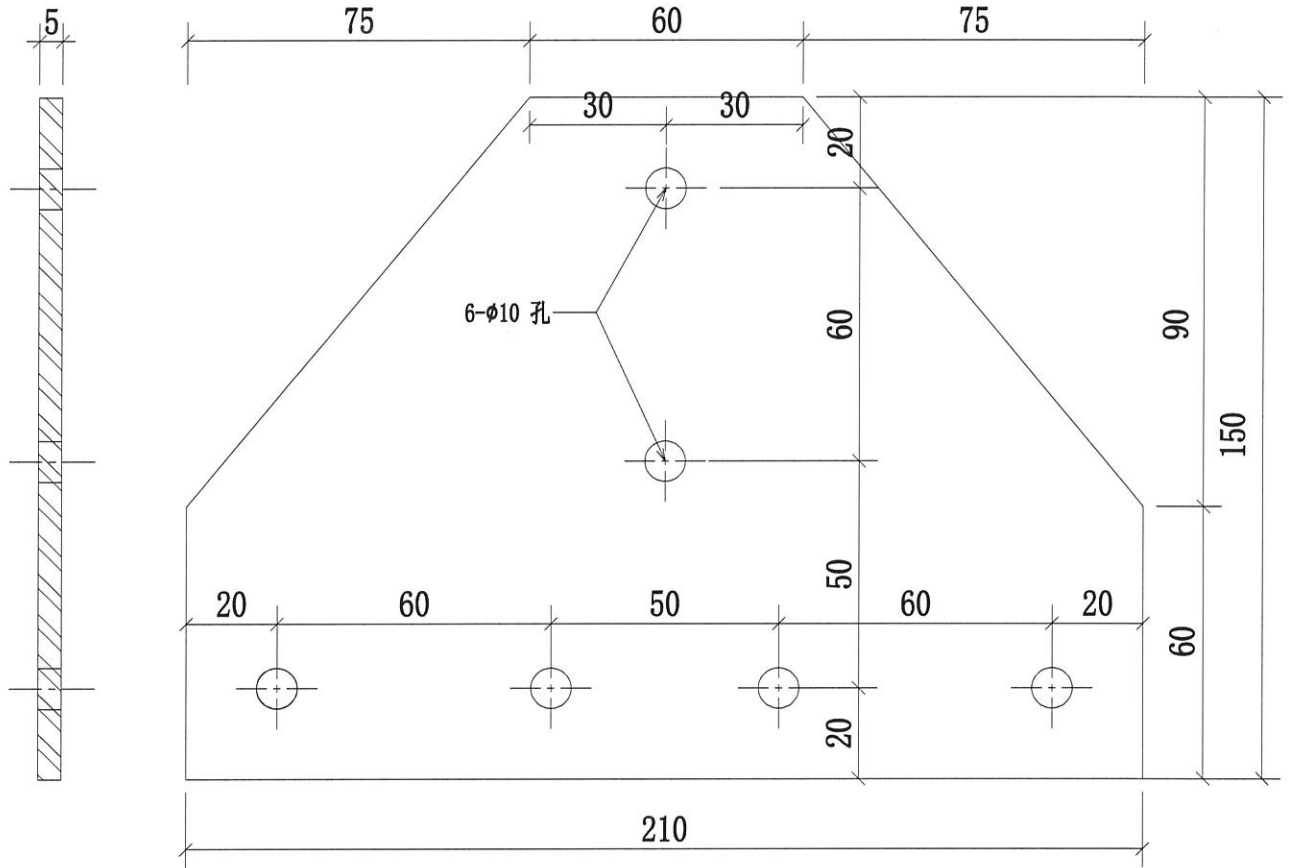


美特鋁質 有限公司
MIDI Aluminium Fabricator Ltd.

工程號 J-852 地盤 亞皆老街/天花



AB BAL



序號	物料編號	數量	使用位置	樓層
01	4101-MS01-Y2	90	J852-SD-ALC-4101	T1/(3F~6F)
02	4102-MS01-Y2	90	J852-SD-ALC-4102	T1/(3F~6F)
03	4201-MS01-Y2	90	J852-SD-ALC-4201	T2/(3F~6F)
04	4102-MS01-Y2	90	J852-SD-ALC-4202	T2/(3F~6F)
05	4301-MS01-Y2	90	J852-SD-ALC-4301	T3/(3F~6F)
06	4302-MS01-Y2	30	J852-SD-ALC-4302	T3/(6F)
07	4303-MS01-Y2	60	J852-SD-ALC-4303	T3/(3F; 6F)

540 180

名稱	天花鋼架鋼板	制圖	CJM	2020.10.15	修改		
材料	5mm 鍍鋅鋼板	復核	SHUI	2020.10.20	日期		
顏色	熱浸鋅	批准			圖號	4101-MS01-Y2	



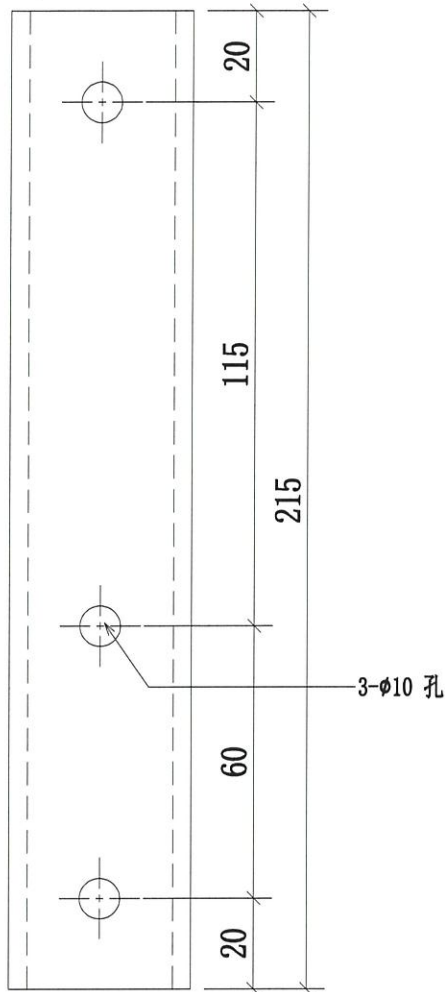
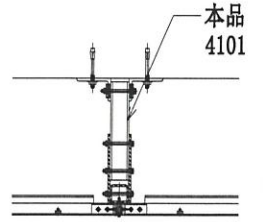
美特鋁質 有限公司
MIDI Aluminium Fabricator Ltd.

工程號

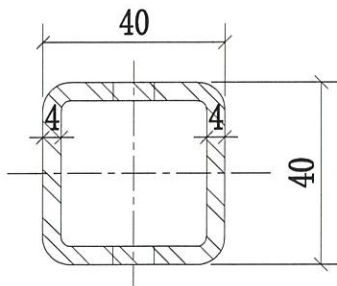
J-852

地盤

亞皆老街/天花



AB BAL



序號	物料編號	數量	使用位置	樓層
01	4101-MS01-Y3	45	J852-SD-ALC-4101	T1/(3F~6F)
02	4102-MS02-Y3	45	J852-SD-ALC-4102	T1/(3F~6F)
03	4201-MS01-Y3	45	J852-SD-ALC-4201	T2/(3F~6F)
04	4202-MS02-Y3	45	J852-SD-ALC-4202	T2/(3F~6F)
05	4301-MS01-Y3	45	J852-SD-ALC-4301	T3/(3F~6F)
06	4302-MS02-Y3	15	J852-SD-ALC-4302	T3/(6F)
07	4303-MS02-Y3	30	J852-SD-ALC-4303	T3/(3F; 5F)

270 90

名稱	天花鋼架吊碼	制圖	CJM	2020.10.15	修改			
材料	40x40x4mm 鍍鋅鋼通	復核	SHUI	2020.10.20	日期			
顏色	熱浸鋅	批準			圖號	4101-MS01-Y3		



美特鋁質有限公司

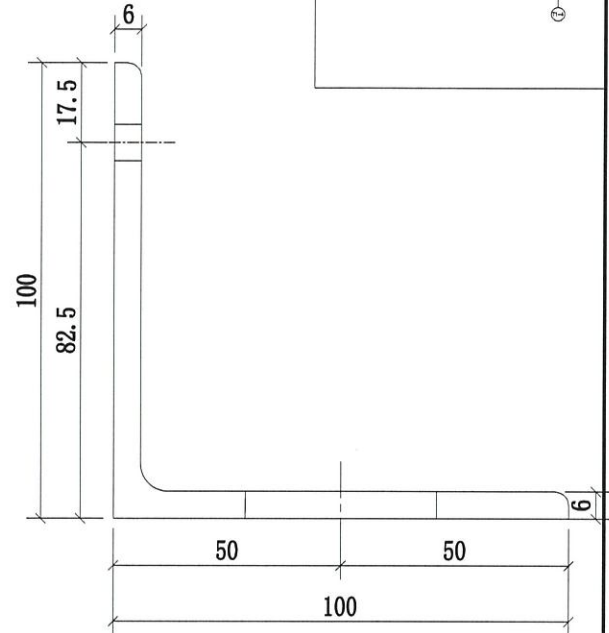
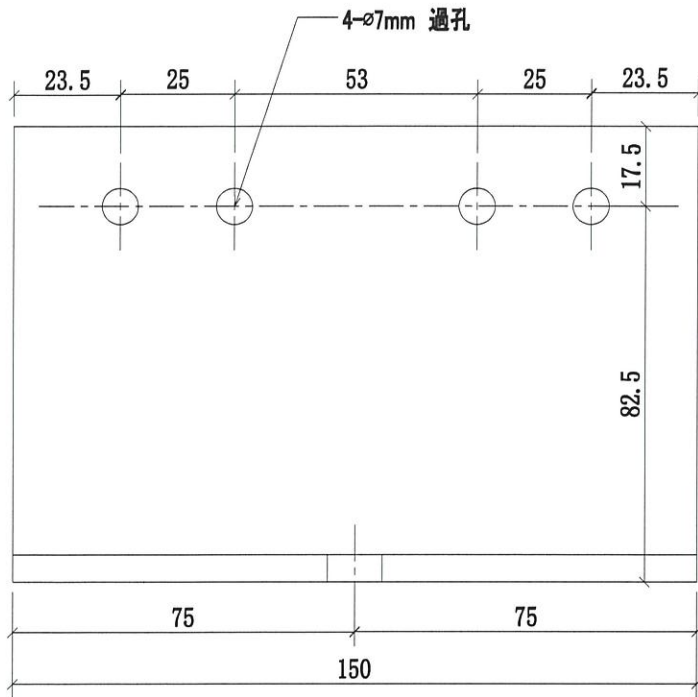
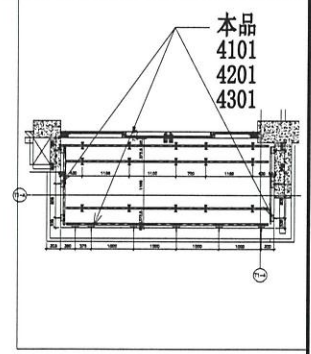
MIDI Aluminium Fabricator Ltd.

工程號

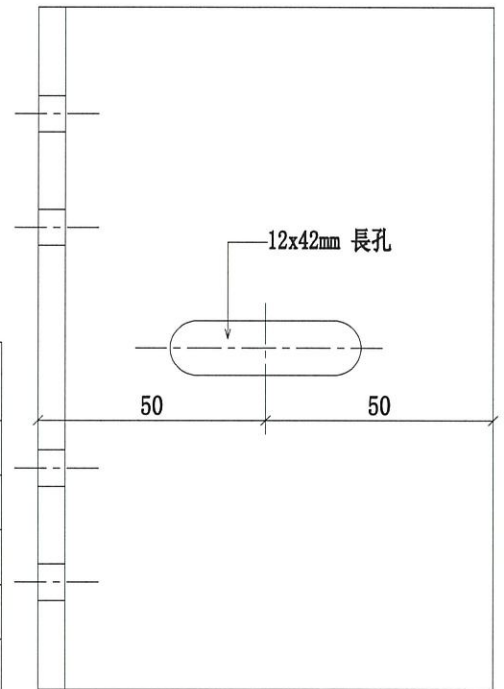
J-852

地盤

亞皆老街/天花



ABC BAL



序號	物料編號	數量	使用位置	樓層
01	4101-MS01-Y4	36	J852-SD-ALC-4101	T1/(3F~6F)
02	4102-MS01-Y4	33	J852-SD-ALC-4102	T1/(3F~6F)
03	4106-MS01-Y4	6	J852-SD-ALC-4106	T1/(3F~6F)
04	4201-MS01-Y4	36	J852-SD-ALC-4201	T2/(3F~6F)
05	4202-MS01-Y4	33	J852-SD-ALC-4202	T2/(3F~6F)
06	4206-MS01-Y4	6	J852-SD-ALC-4206	T2/(3F~6F)
07	4301-MS01-Y4	36	J852-SD-ALC-4301	T3/(3F~6F)
08	4302-MS01-Y4	12	J852-SD-ALC-4302	T3/(6F)
09	4303-MS01-Y4	24	J852-SD-ALC-4303	T3/(3F;5F)
10	4307A-MS01-Y4	6	J852-SD-ALC-4307A	T3/(3F~6F)
		228	X8	

名稱	天花銅架角碼	制圖	CJM	2020.10.15	修改		
材料	100x100x6mm 鍍鋅角鋼	復核	SHUI	2020.10.20	日期		
顏色	熱浸鋅	批准			圖號	4101-MS01-Y4	



美特鋁質 有限公司

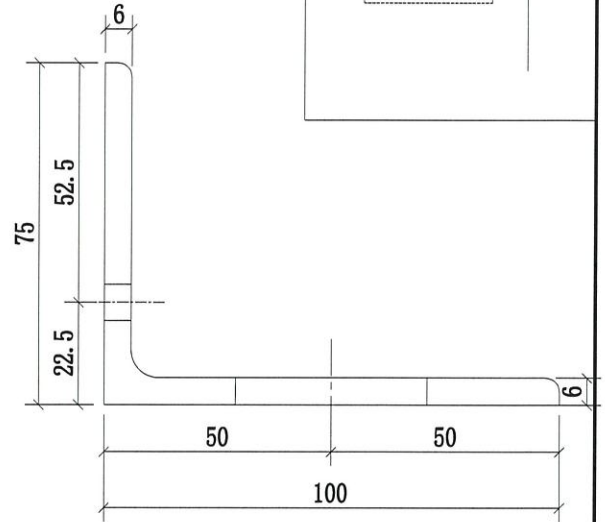
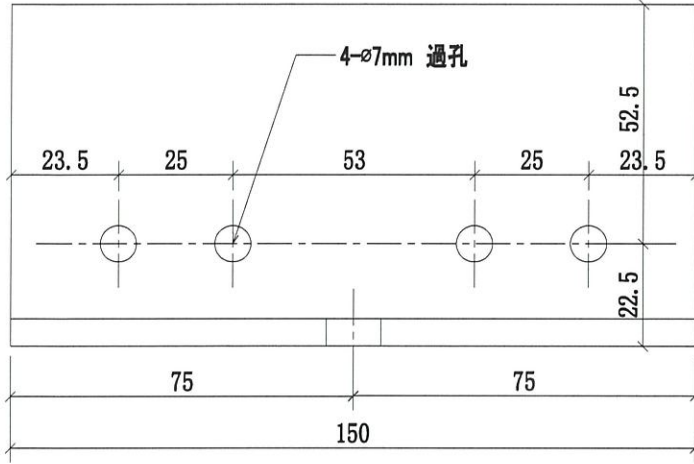
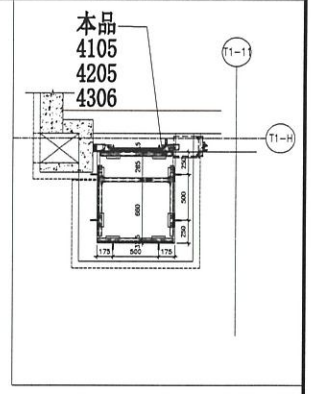
MIDI Aluminium Fabricator Ltd.

工程號

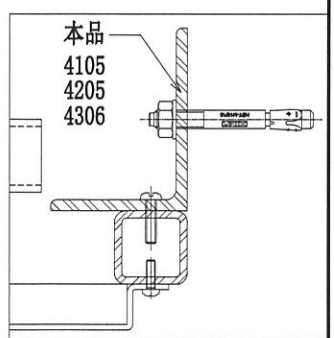
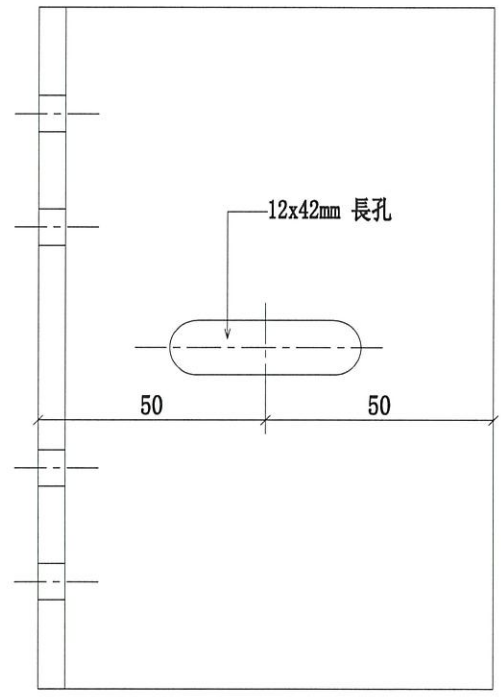
J-852

地盤

亞皆老街/天花



C up



序號	物料編號	數量	使用位置	樓層
01	4105-MS01-Y5	8	J852-SD-ALC-4105	T1/(3F~6F)
02	4205-MS01-Y5	8	J852-SD-ALC-4205	T2/(3F~6F)
03	4306-MS01-Y5	6	J852-SD-ALC-4306	T3/(3F~6F)
		18 6		

名稱	天花鋼架角碼	制圖	CJM	2020.10.15	修改		
材料	100x75x6mm 鍍鋅角鋼	復核	SHUI	2020.10.20	日期		
顏色	熱浸鋅	批準			圖號	4101-MS01-Y5	



美特鋁質有限公司

MIDI Aluminium Fabricator Ltd.

工程號

J-852

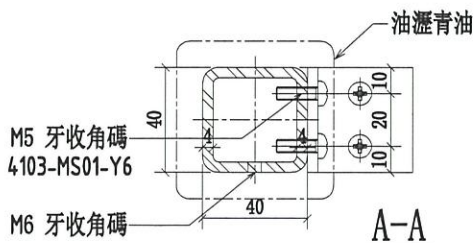
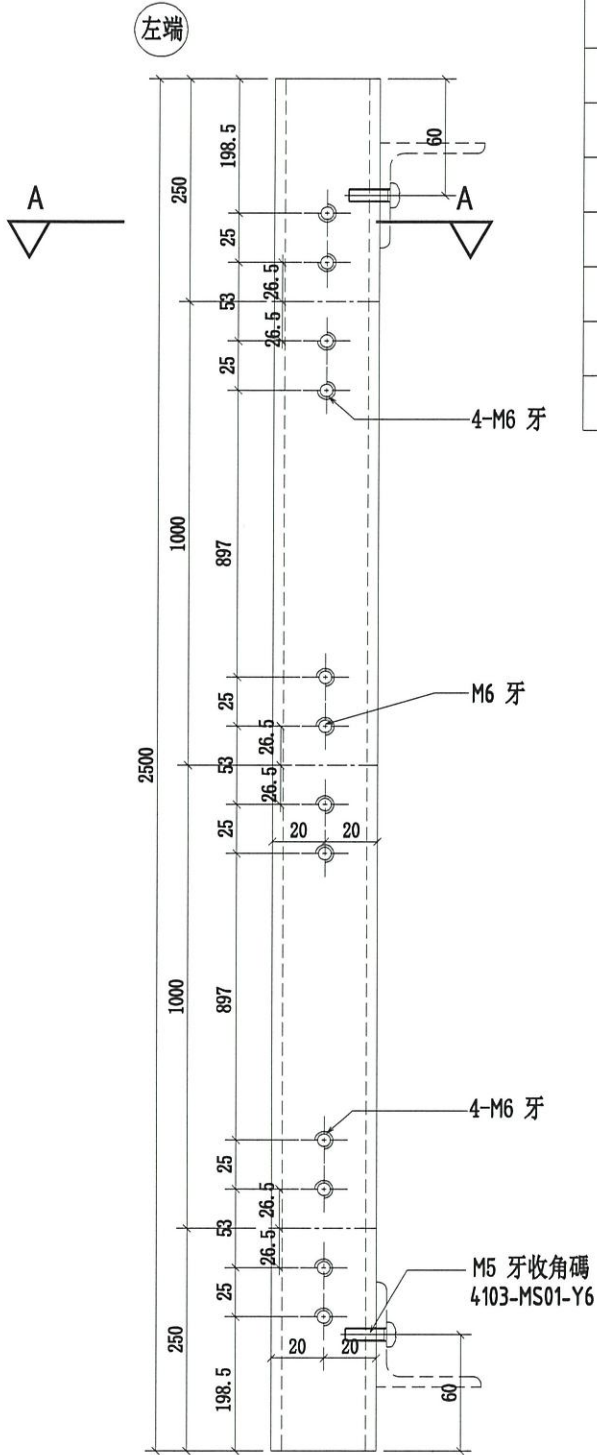
地盤

亞皆老街/天花

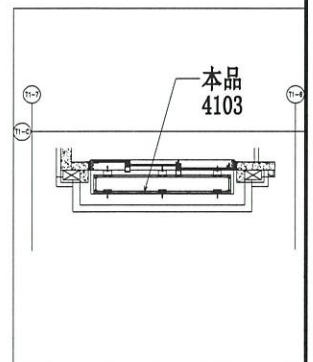
序號	物料編號	數量	使用位置	樓層
1	4103-MS01-A8-T1	3	J852-SD-ALC-4103	T1/(3F~6F)
2	4203-MS01-A10-T1	3	J852-SD-ALC-4203	T2/(3F~6F)
3	4204-MS01-A11-T1	3	J852-SD-ALC-4204	T2/(3F~6F)
4	4304-MS01-A12-T1	3	J852-SD-ALC-4304	T3/(3F~6F)
5	4305-MS01-A13-T1	3	J852-SD-ALC-4305	T3/(3F~6F)
6	4103-MS01-A8-T1R	3	J852-SD-ALC-4103	T1/(3F~6F)
7	4203-MS01-A10-T1R	3	J852-SD-ALC-4203	T2/(3F~6F)
8	4204-MS01-A11-T1R	3	J852-SD-ALC-4204	T2/(3F~6F)
9	4304-MS01-A12-T1R	3	J852-SD-ALC-4304	T3/(3F~6F)
10	4305-MS01-A13-T1R	3	J852-SD-ALC-4305	T3/(3F~6F)

30 12

AB up



B向

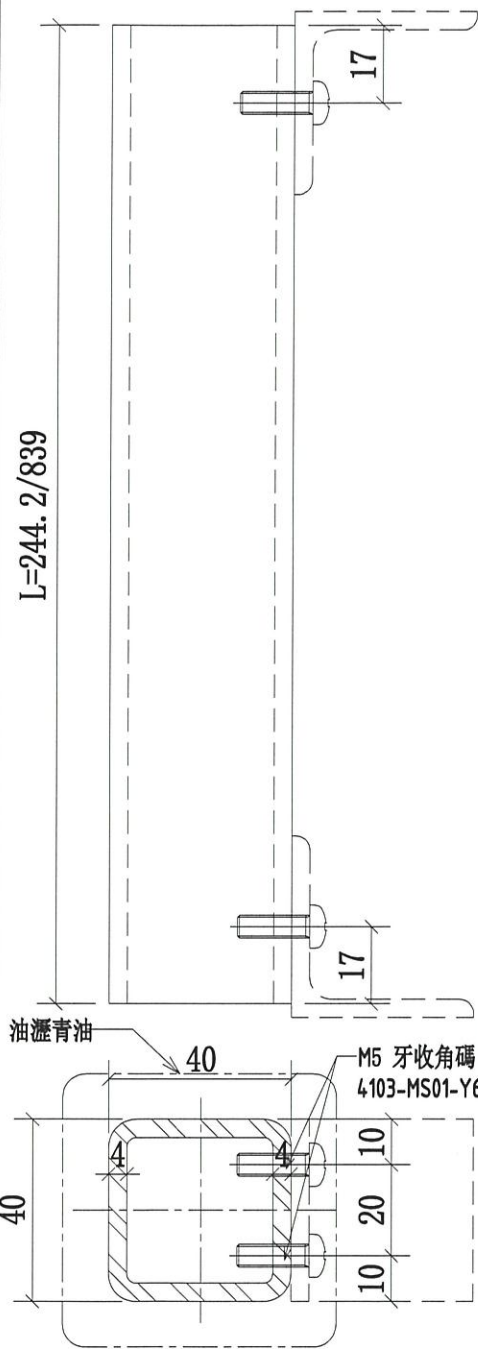
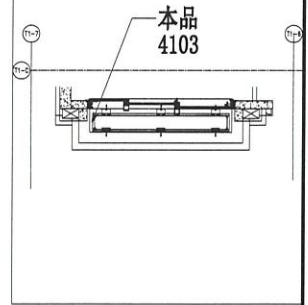


名稱	4103天花鋼架鋼通	制圖	CJM	2020.10.15	修改		
材料	40x40x4mm 鍍鋅鋼通	復核	SHUI	2020.10.20	日期		
顏色	熱浸鋅	批准			圖號	4103-MS01-A8-T1	



美特鋁質 有限公司
MIDI Aluminium Fabricator Ltd.

工程號 J-852 地盤 亞皆老街/天花



AB up

序號	物料編號	L:	數量	使用位置	樓層
01	4103-MS01-C8-T1	244.2	3	J852-SD-ALC-4103	T1/(3F~6F)
02	4203-MS01-C10-T1	244.2	3	J852-SD-ALC-4203	T2/(3F~6F)
03	4204-MS01-C11-T1	244.2	3	J852-SD-ALC-4204	T2/(3F~6F)
04	4304-MS01-C12-T1	244.2	3	J852-SD-ALC-4304	T3/(3F~6F)
05	4305-MS01-C13-T1	244.2	3	J852-SD-ALC-4305	T3/(3F~6F)
06	4103-MS01-C8-T1R	244.2	3	J852-SD-ALC-4103	T1/(3F~6F)
07	4203-MS01-C10-T1R	244.2	3	J852-SD-ALC-4203	T2/(3F~6F)
08	4204-MS01-C11-T1R	244.2	3	J852-SD-ALC-4204	T2/(3F~6F)
09	4304-MS01-C12-T1R	244.2	3	J852-SD-ALC-4304	T3/(3F~6F)
10	4305-MS01-C13-T1R	244.2	3	J852-SD-ALC-4305	T3/(3F~6F)
11	4104-MS01-C9-T1	244.2	3	J852-SD-ALC-4104	T1/(3F~6F)
12	4104-MS01-C9-T1R	244.2	3	J852-SD-ALC-4104	T1/(3F~6F)
13	4106-MS01-E17-T2	839	6	J852-SD-ALC-4106	T1/(3F~6F)
14	4206-MS01-E17-T2	839	6	J852-SD-ALC-4206	T2/(3F~6F)
15	4307A-MS01-E17-T2	839	6	J852-SD-ALC-4307A	T3/(3F~6F)
			36	18	

名稱	4103天花鋼架鋼通	制圖	CJM	2020.10.15	修改		
材料	40x40x4mm 鍍鋅鋼通	復核	SHUI	2020.10.20	日期		
顏色	熱浸鋅	批準			圖號	4103-MS01-C8-T1	



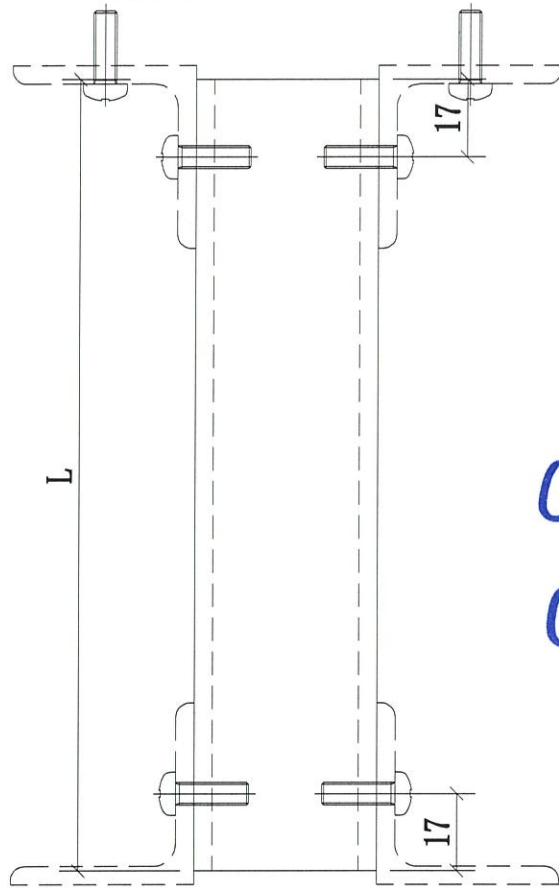
美特鋁質 有限公司
MIDI Aluminium Fabricator Ltd.

工程號

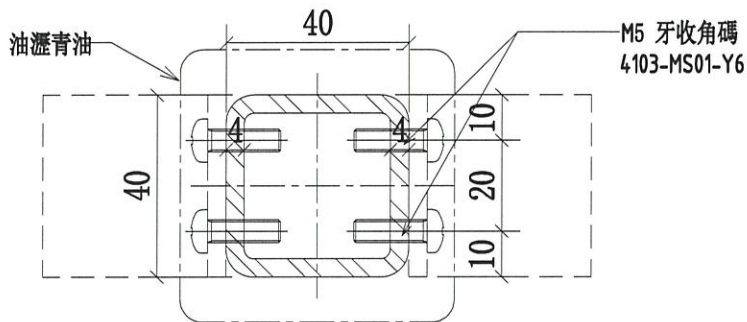
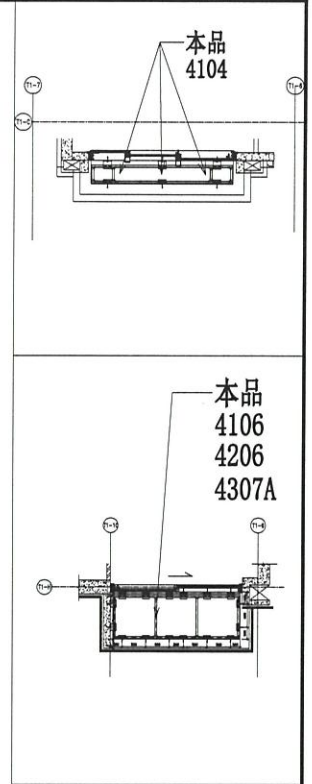
J-852

地盤

亞皆老街/天花



C BAL
C UP



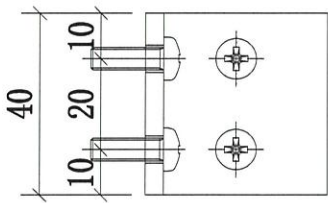
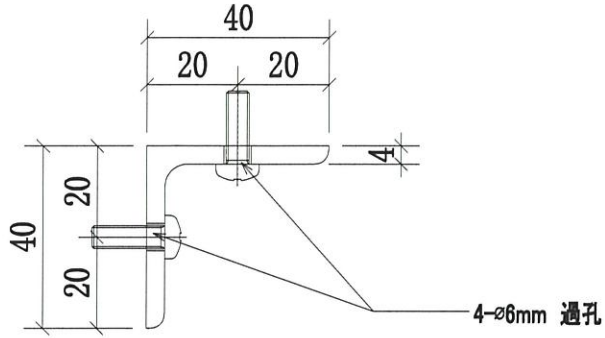
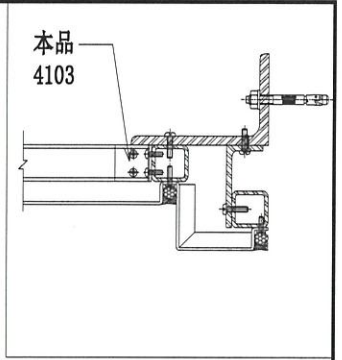
序號	物料編號	長度: L	數量	使用位置	樓層
01	4104-MS01-E9-T1	244.2	8	J852-SD-ALC-4104	T1/(3F~6F)
02	4105-MS01-A14-T2	739	3	J852-SD-ALC-4105	T1/(3F~6F)
03	4205-MS01-A15-T2	739	3	J852-SD-ALC-4205	T2/(3F~6F)
04	4306-MS01-A16-T2	739	3	J852-SD-ALC-4306	T3/(3F~6F)
05	4106-MS01-E17-T1	839	12	J852-SD-ALC-4106	T1/(3F~6F)
06	4206-MS01-E18-T1	839	12	J852-SD-ALC-4206	T2/(3F~6F)
07	4307A-MS01-E19-T1	839	12	J852-SD-ALC-4307A	T3/(3F~6F)

名稱	4104天花鋼架鋼通	制圖	CJM	2020.10.15	修改			
材料	40x40x4mm 鍍鋅鋼通	復核	SHUI	2020.10.20	日期			
顏色	熱浸鋅	批準			圖號	4104-MS01-E9-T1		



美特鋁質 有限公司
MIDI Aluminium Fabricator Ltd.

工程號 J-852 地盤 亞皆老街/天花



C BAL
ABC up

序號	物料編號	數量	使用位置	樓層
01	4103-MS01-Y6	12	J852-SD-ALC-4103	T1/(3F~6F)
02	4104-MS01-Y6	48	J852-SD-ALC-4104	T1/(3F~6F)
03	4105-MS01-Y6	12	J852-SD-ALC-4105	T1/(3F~6F)
04	4106-MS01-Y6	60	J852-SD-ALC-4106	T1/(3F~6F)
05	4203-MS01-Y6	12	J852-SD-ALC-4203	T2/(3F~6F)
06	4204-MS01-Y6	12	J852-SD-ALC-4204	T2/(3F~6F)
07	4205-MS01-Y6	12	J852-SD-ALC-4205	T2/(3F~6F)
08	4206-MS01-Y6	60	J852-SD-ALC-4206	T2/(3F~6F)
09	4304-MS01-Y6	12	J852-SD-ALC-4304	T3/(3F~6F)
10	4305-MS01-Y6	12	J852-SD-ALC-4305	T3/(3F~6F)
11	4306-MS01-Y6	12	J852-SD-ALC-4306	T3/(3F~6F)
12	4307A-MS01-Y6	60	J852-SD-ALC-4307A	T3/(3F~6F)
		324	96	

名稱	天花鋼架角碼	制圖	CJM	2020.10.15	修改		
材料	40x40x4mm 鍍鋅角鋼	復核	SHUI	2020.10.20	日期		
顏色	熱浸鋅	批準			圖號	4103-MS01-Y6	



美特鋁質 有限公司

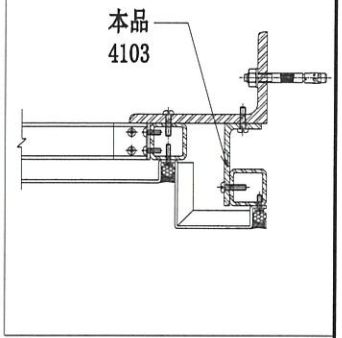
MIDI Aluminium Fabricator Ltd.

工程號

J-852

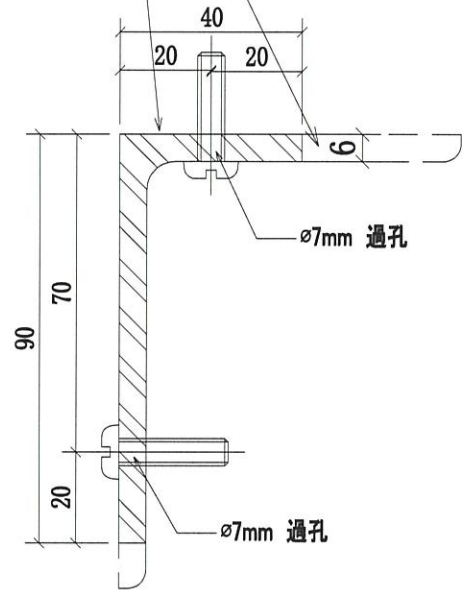
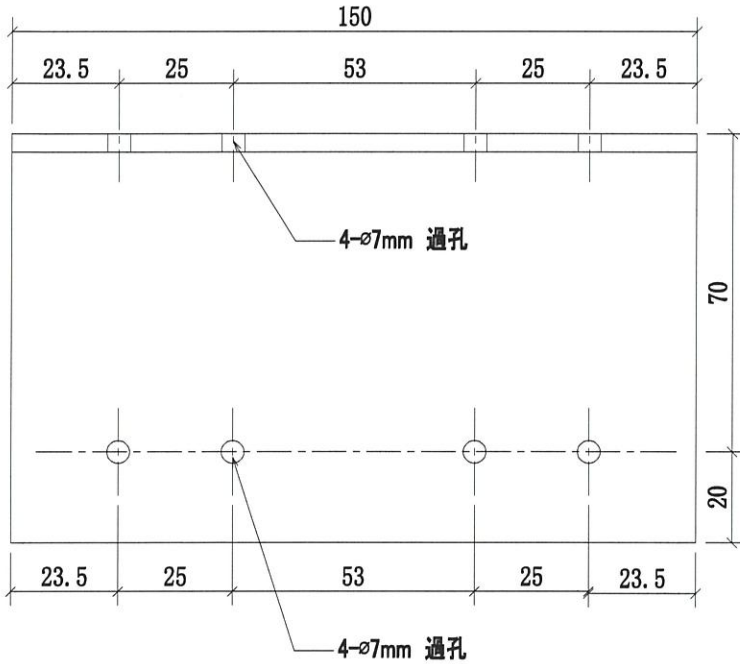
地盤

亞皆老街/天花



100x75x6mm 角鋼
裁剪到90x40x6mm 角鋼

此面貼4103-MS01-Y7角碼



C BAL

序號	物料編號	數量	使用位置	樓層
01	4106-MS01-Y7	18	J852-SD-ALC-4106	T1/(3F~6F)
02	4206-MS01-Y7	18	J852-SD-ALC-4206	T2/(3F~6F)
03	4307A-MS01-Y7	18	J852-SD-ALC-4307A	T3/(3F~6F)
		54		

名稱	天花鋼架角碼	制圖	CJM	2020.10.15	修改			
材料	100x75x6mm 鍍鋅角鋼	復核	SHUI	2020.10.20	日期			
顏色	熱浸鋅	批准			圖號	4103-MS01-Y7		



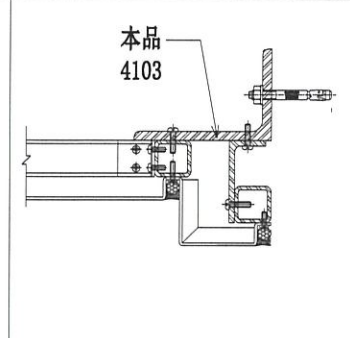
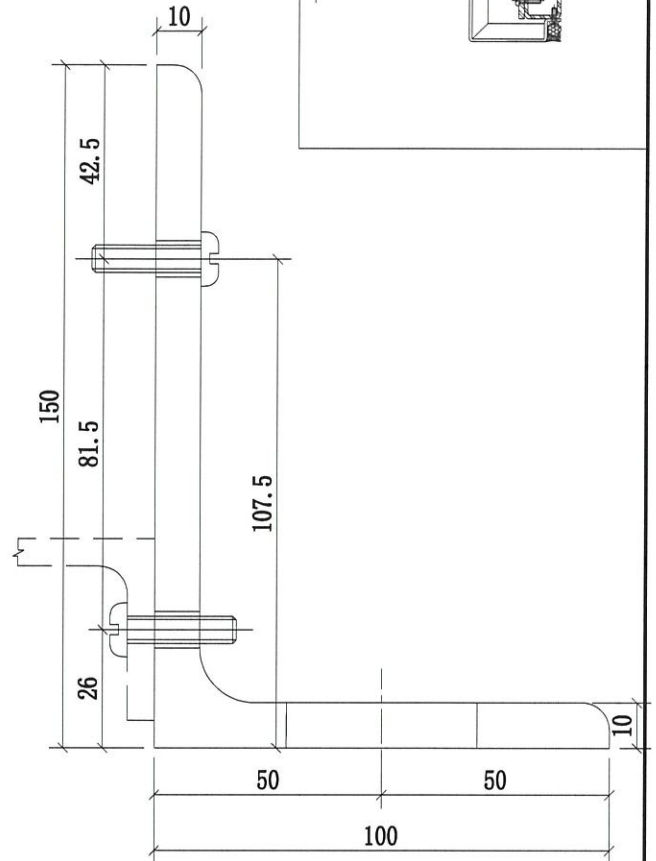
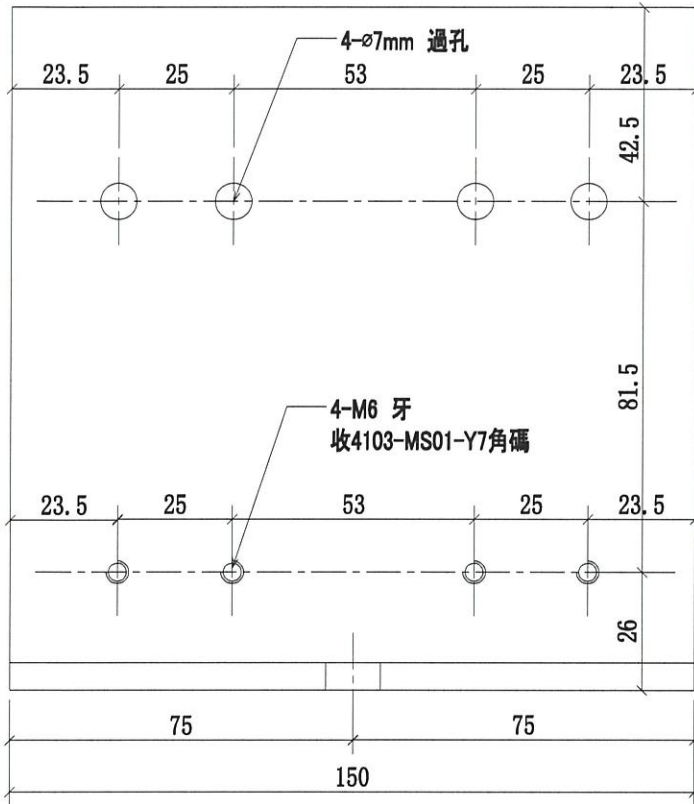
美特鋁質有限公司
MIDI Aluminium Fabricator Ltd.

工程號

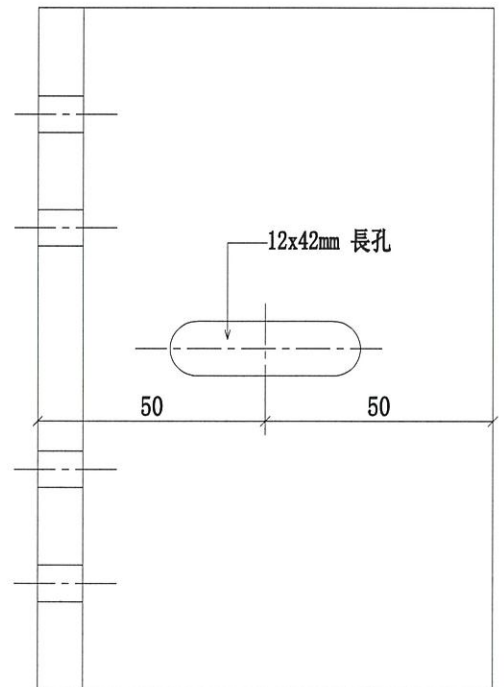
J-852

地盤

亞皆老街/天花



C BAL



序號	物料編號	數量	使用位置	樓層
01	4106-MS01-Y8	18	J852-SD-ALC-4106	T1/(3F~6F)
02	4206-MS01-Y8	18	J852-SD-ALC-4206	T2/(3F~6F)
03	4307A-MS01-Y8	18	J852-SD-ALC-4307A	T3/(3F~6F)
		54	18	

名稱	天花鋼架角碼	制圖	CJM	2020.10.15	修改		
材料	150x100x10mm 鍍鋅角鋼	復核	SHUI	2020.10.20	日期		
顏色	熱浸鋅	批准			圖號	4103-MS01-Y8	



美特鋁質 有限公司

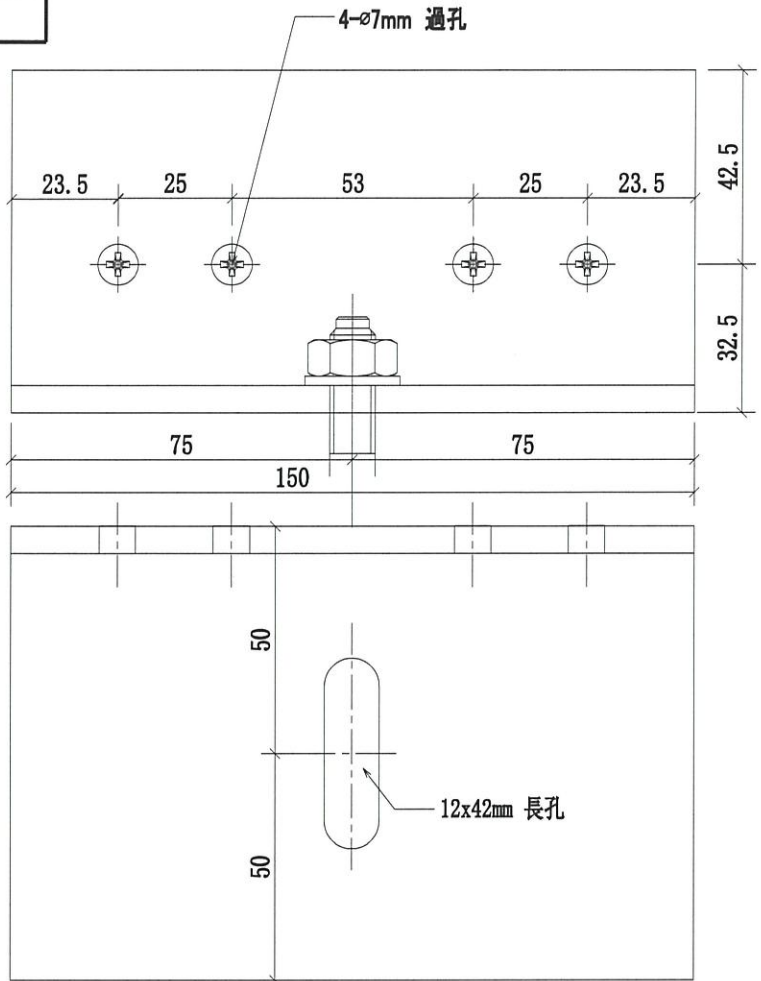
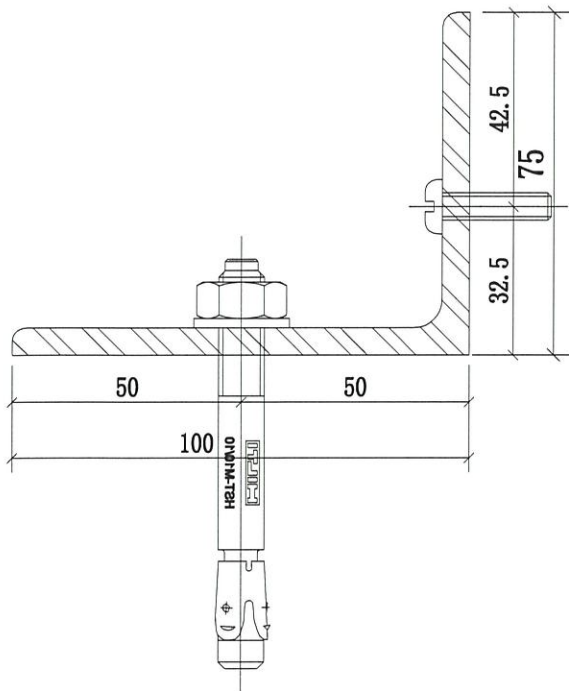
MIDI Aluminium Fabricator Ltd.

工程號

J-852

地盤

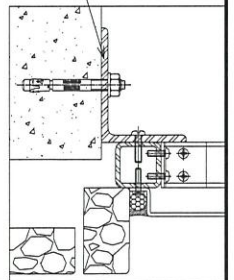
亞皆老街/天花



序號	物料編號	數量	使用位置	樓層
01	4103-MS01-Y9	9	J852-SD-ALC-4103	T1/(3F~6F)
02	4104-MS01-Y9	9	J852-SD-ALC-4104	T1/(3F~6F)
03	4105-MS01-Y9	18	J852-SD-ALC-4105	T1/(3F~6F)
04	4106-MS01-Y9	24	J852-SD-ALC-4106	T1/(3F~6F)
05	4203-MS01-Y9	9	J852-SD-ALC-4203	T2/(3F~6F)
06	4204-MS01-Y9	9	J852-SD-ALC-4204	T2/(3F~6F)
07	4205-MS01-Y9	18	J852-SD-ALC-4205	T2/(3F~6F)
08	4206-MS01-Y9	24	J852-SD-ALC-4206	T2/(3F~6F)
09	4304-MS01-Y9	9	J852-SD-ALC-4304	T3/(3F~6F)
10	4305-MS01-Y9	9	J852-SD-ALC-4305	T3/(3F~6F)
11	4306-MS01-Y9	18	J852-SD-ALC-4306	T3/(3F~6F)
12	4307A-MS01-Y9	24	J852-SD-ALC-4307A	T3/(3F~6F)
		180	60	

C BAL
ABC up

本品
4103



名稱	天花鋼架角碼	制圖	CJM	2020.10.15	修改	
材料	100x75x6mm 鍍鋅角鋼	復核	SHUI	2020.10.20	日期	
顏色	熱浸鋅	批准			圖號	4103-MS01-Y9



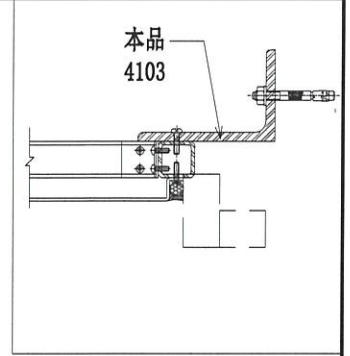
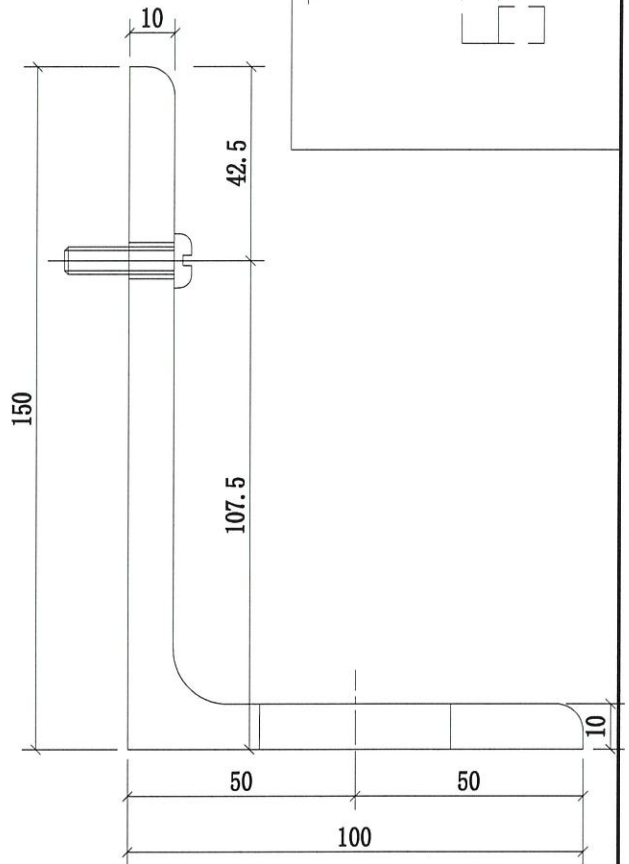
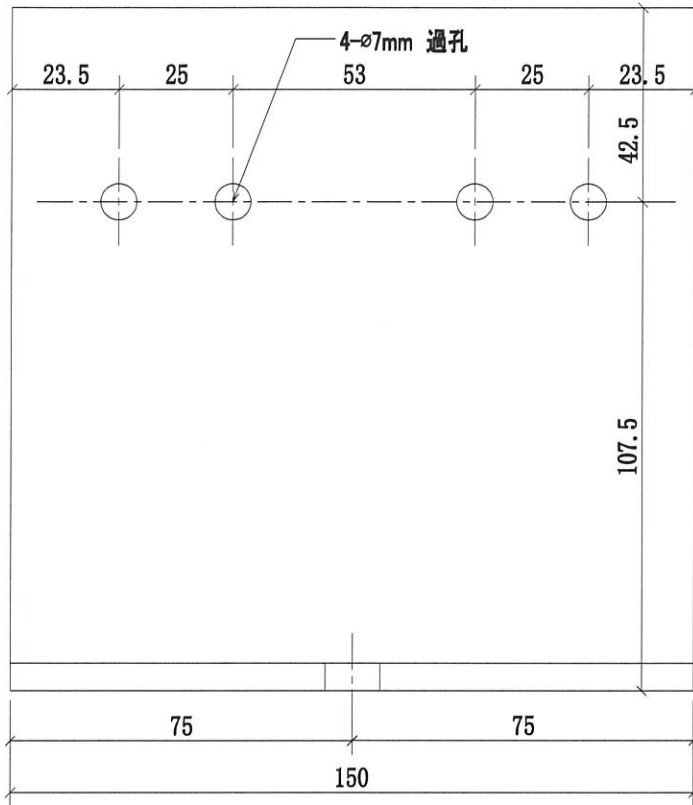
美特鋁質有限公司
MIDI Aluminium Fabricator Ltd.

工程號

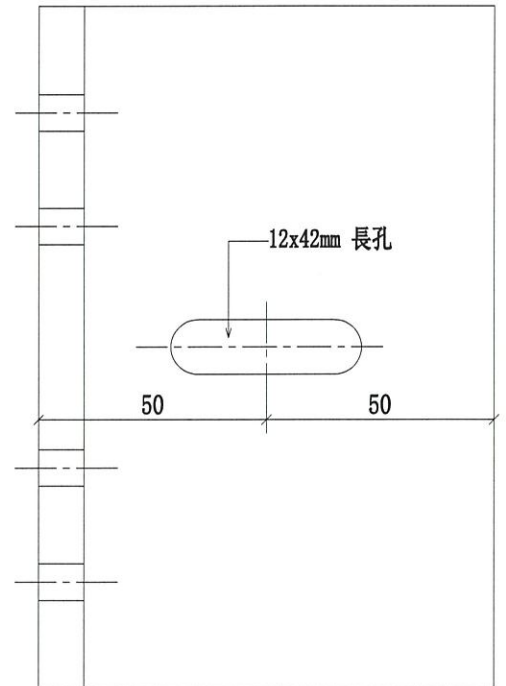
J-852

地盤

亞皆老街/天花



AB up



序號	物料編號	數量	使用位置	樓層
01	4103-MS01-Y10	9	J852-SD-ALC-4103	T1/(3F~6F)
02	4104-MS01-Y10	9	J852-SD-ALC-4104	T1/(3F~6F)
03	4203-MS01-Y10	9	J852-SD-ALC-4203	T2/(3F~6F)
04	4204-MS01-Y10	9	J852-SD-ALC-4204	T2/(3F~6F)
05	4304-MS01-Y10	9	J852-SD-ALC-4304	T3/(3F~6F)
06	4305-MS01-Y10	9	J852-SD-ALC-4305	T3/(3F~6F)
		54	18	

名稱	天花鋼架角碼	制圖	CJM	2020.10.15	修改		
材料	150x100x10mm 鍍鋅角鋼	復核	SHUI	2020.10.20	日期		
顏色	熱浸鋅	批准			圖號	4103-MS01-Y10	



美特鋁質 有限公司

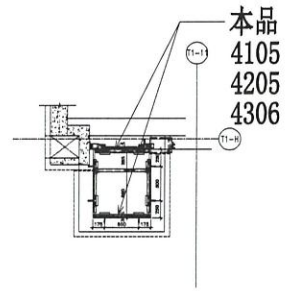
MIDI Aluminium Fabricator Ltd.

工程號

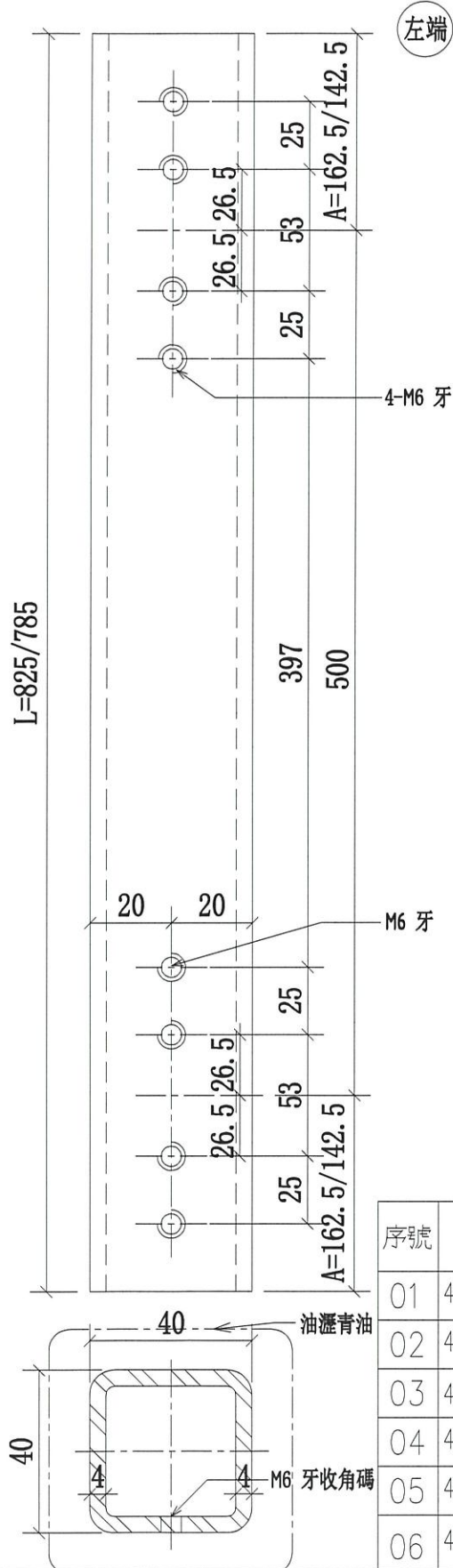
J-852

地盤

亞皆老街/天花



本品
4105
4205
4306



C up

序號	物料編號	L	A	數量	使用位置	樓層
01	4105-MS01-A14-T1	825	162.5	3	J852-SD-ALC-4105	T1/(3F~6F)
02	4205-MS01-A15-T1	825	162.5	3	J852-SD-ALC-4205	T2/(3F~6F)
03	4306-MS01-A16-T1	825	162.5	3	J852-SD-ALC-4306	T3/(3F~6F)
04	4105-MS01-A14-T1R	785	142.5	3	J852-SD-ALC-4105	T1/(3F~6F)
05	4205-MS01-A15-T1R	785	142.5	3	J852-SD-ALC-4205	T2/(3F~6F)
06	4306-MS01-A16-T1R	785	142.5	3	J852-SD-ALC-4306	T3/(3F~6F)

名稱	4105天花鋼架鋼通	制圖	CJM	2020.10.15	修改		
材料	40x40x4mm 鍍鋅鋼通	復核	SHUI	2020.10.20	日期		
顏色	熱浸鋅	批准			圖號	4105-MS01-A14-T1	



美特鋁質有限公司

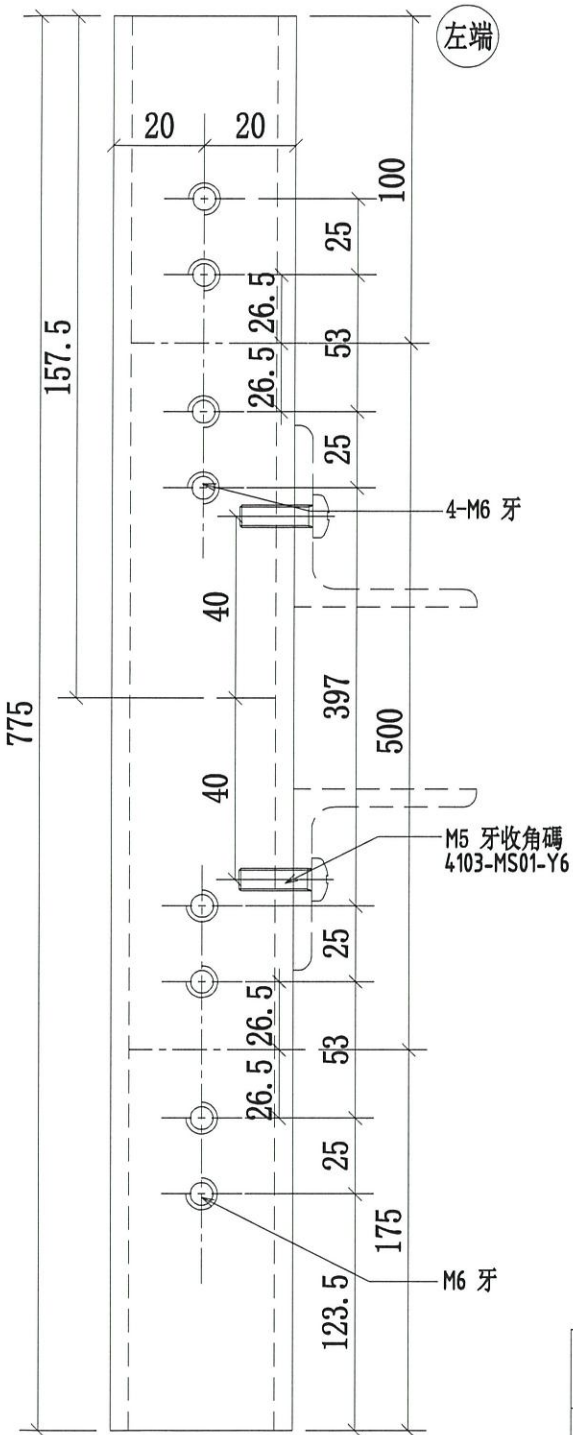
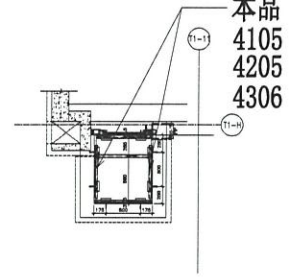
MIDI Aluminium Fabricator Ltd.

工程號

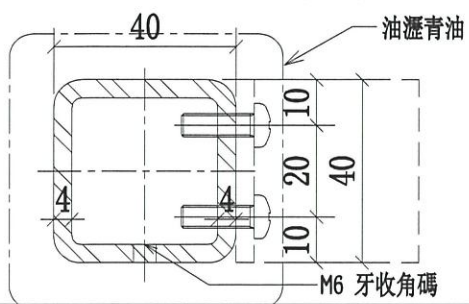
J-852

地盤

亞皆老街/天花



C up



序號	物料編號	數量	使用位置	樓層
01	4105-MS01-C14-T1	3	J852-SD-ALC-4105	T1/(3F~6F)
02	4205-MS01-C15-T1	3	J852-SD-ALC-4205	T2/(3F~6F)
03	4306-MS01-C16-T1	3	J852-SD-ALC-4306	T3/(3F~6F)
04	4105-MS01-C14-T1R	3	J852-SD-ALC-4105	T1/(3F~6F)
05	4205-MS01-C15-T1R	3	J852-SD-ALC-4205	T2/(3F~6F)
06	4306-MS01-C16-T1R	3	J852-SD-ALC-4306	T3/(3F~6F)

名稱	4105天花鋼架鋼通	制圖	CJM	2020.10.15	修改		
材料	40x40x4mm 鍍鋅鋼通	復核	SHUI	2020.10.20	日期		
顏色	熱浸鋅	批準			圖號	4105-MS01-C14-T1	



美特鋁質有限公司

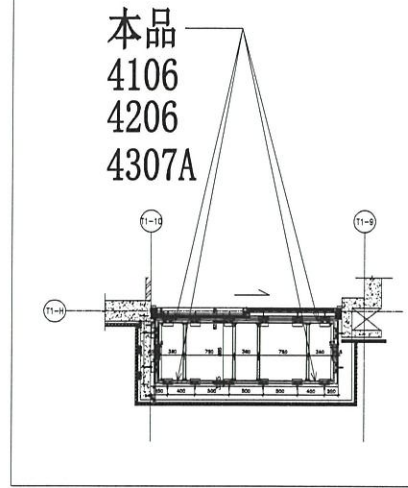
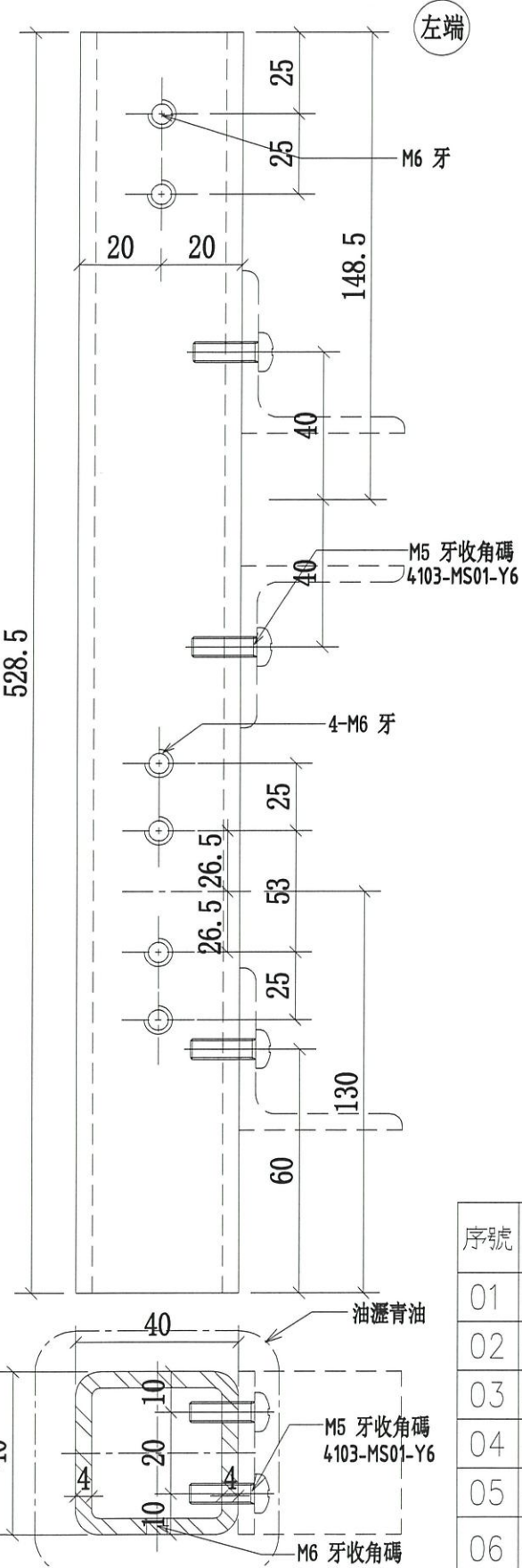
MIDI Aluminium Fabricator Ltd.

工程號

J-852

地盤

亞皆老街/天花



C BAL

序號	物料編號	數量	使用位置	樓層
01	4106-MS01-A17-T1	1	J852-SD-ALC-4106	T1/(3F~6F)
02	4206-MS01-A18-T1	1	J852-SD-ALC-4206	T2/(3F~6F)
03	4307A-MS01-A19-T1	6	J852-SD-ALC-4107A	T3/(3F~6F)
04	4106-MS01-A17-T1R	1	J852-SD-ALC-4106	T1/(3F~6F)
05	4206-MS01-A18-T1R	1	J852-SD-ALC-4206	T2/(3F~6F)
06	4307A-MS01-A19-T1R	6	J852-SD-ALC-4307A	T3/(3F~6F)

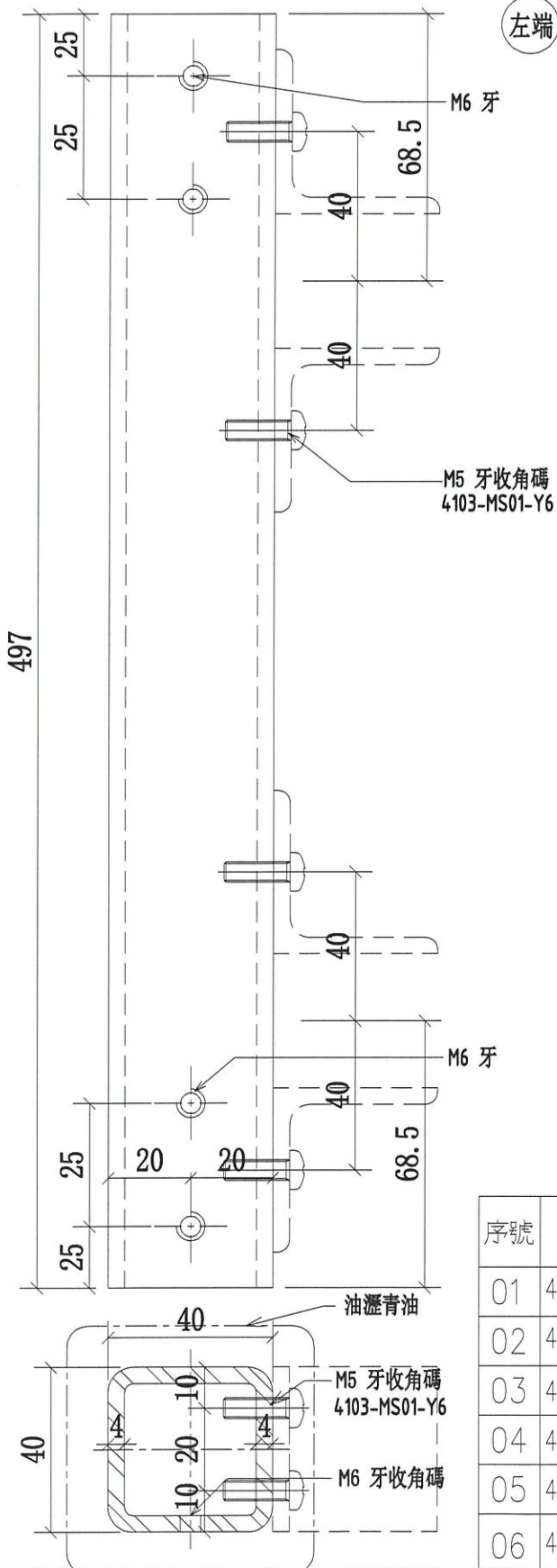
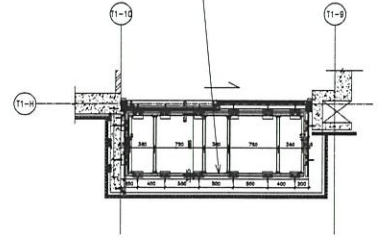
名稱	4101 天花鋼架鋼通	制圖	CJM	2020.10.15	修改		
材料	40x40x4mm 鍍鋅鋼通	復核	SHUI	2020.10.20	日期		
顏色	熱浸鋅	批準			圖號	4106-MS01-A17-T1	



美特鋁質有限公司
MIDI Aluminium Fabricator Ltd.

工程號 J-852 地盤 亞皆老街/天花

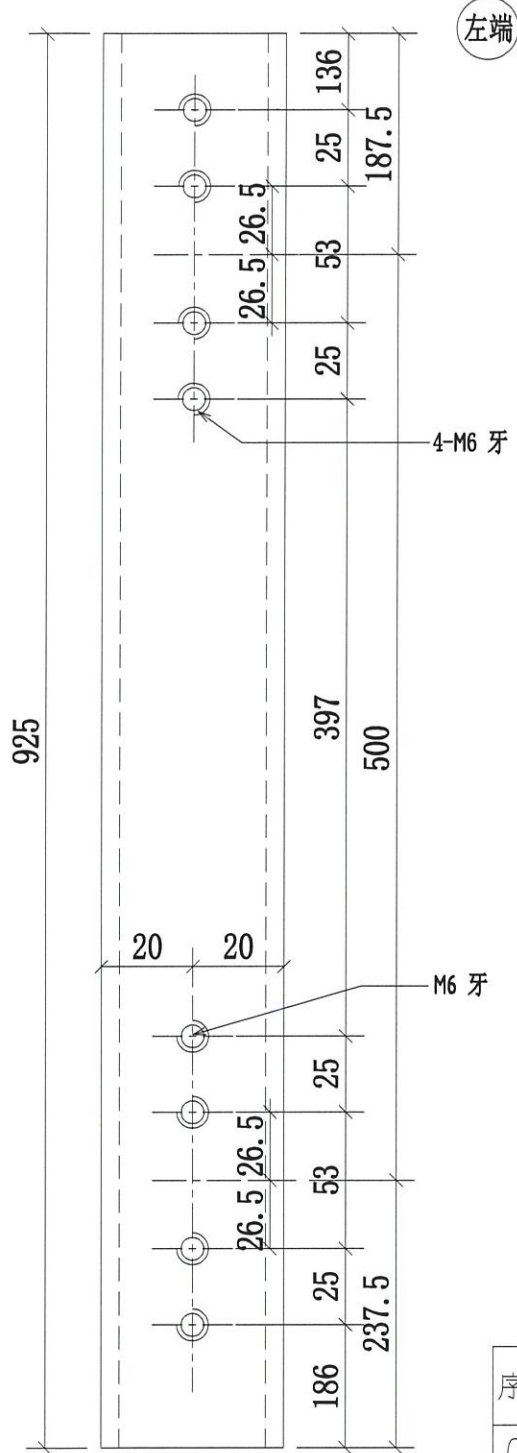
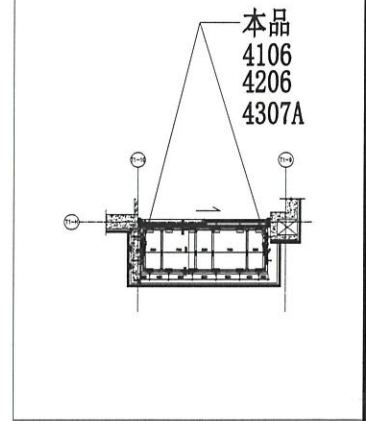
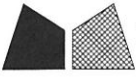
本品
4106
4206
4307A



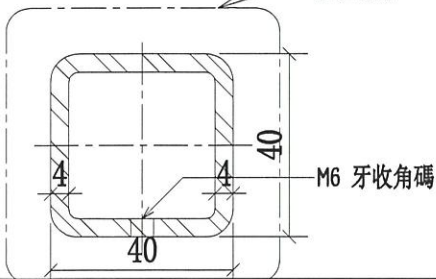
C BAL

序號	物料編號	數量	使用位置	樓層
01	4106-MS01-A17-T2	3	J852-SD-ALC-4106	T1/(3F~6F)
02	4206-MS01-A18-T2	3	J852-SD-ALC-4206	T2/(3F~6F)
03	4307A-MS01-A19-T2	3	J852-SD-ALC-4107A	T3/(3F~6F)
04	4106-MS01-A17-T2R	3	J852-SD-ALC-4106	T1/(3F~6F)
05	4206-MS01-A18-T2R	3	J852-SD-ALC-4206	T2/(3F~6F)
06	4307A-MS01-A19-T2R	3	J852-SD-ALC-4307A	T3/(3F~6F)

名稱	4101 天花鋼架鋼通	制圖	CJM	2020.10.15	修改		
材料	40x40x4mm 鍍鋅鋼通	復核	SHUI	2020.10.20	日期		
顏色	熱浸鋅	批準			圖號	4106-MS01-A17-T2	




C BAL



序號	物料編號	數量	使用位置	樓層
01	4106-MS01-C17-T1	3	J852-SD-ALC-4106	T1/(3F~6F)
02	4206-MS01-C18-T1	3	J852-SD-ALC-4206	T2/(3F~6F)
03	4307A-MS01-C19-T1	3	J852-SD-ALC-4107A	T3/(3F~6F)
04	4106-MS01-C17-T1R	3	J852-SD-ALC-4106	T1/(3F~6F)
05	4206-MS01-C18-T1R	3	J852-SD-ALC-4206	T2/(3F~6F)
06	4307A-MS01-C19-T1R	3	J852-SD-ALC-4307A	T3/(3F~6F)

名稱	4106 天花鋼架鋼通	制圖	CJM	2020.10.15	修改		
材料	40x40x4mm 鍍鋅鋼通	復核	SHUI	2020.10.20	日期		
顏色	熱浸鋅	批准			圖號	4106-MS01-C17-T1	

BM編號:		工程號:		計算:		CIM		日期:		送呈:		
MIDI Aluminium Fabricator Ltd		J852		18/12/2020		18/12/2020		副本:		1113.7		
美特鋁質有限公司		亞皆老街		核對:		修改:		總重量(kg):		1113.7		
項目類別:		天花(4101,4102,4201,4202,4301,4302,4303)樣板層(3E,5E,6E) 地盤用鐵件										
序號	修改標示	配件圖號	物料編號	配件名稱	顏色	實用	後備	總數	單位	單件重量	總重量	備註
									件	KG		
77		4101-MS01-A1-T1	4301-MS01-A5-T1	40*40*4mm鋼通	熱浸鋅	9	0	9	件	5.606	50.456	
78		4101-MS01-A1-T3	4301-MS01-A5-T2	40*40*4mm鋼通	熱浸鋅	9	0	9	件	3.077	27.697	
79		4101-MS01-A1-T3	4301-MS01-A5-T3	40*40*4mm鋼通	熱浸鋅	9	0	9	件	4.861	43.753	
80		4101-MS01-A1-T4	4301-MS01-A5-T4	40*40*4mm鋼通	熱浸鋅	9	0	9	件	5.606	50.456	
81		4101-MS01-B1-T1	4301-MS01-B5-T1	40*40*4mm鋼通	熱浸鋅	3	0	3	件	5.234	15.701	
82		4101-MS01-B1-T2	4301-MS01-B5-T2	40*40*4mm鋼通	熱浸鋅	6	0	6	件	4.447	26.680	
83		4101-MS01-B1-T3	4301-MS01-B5-T3	40*40*4mm鋼通	熱浸鋅	3	0	3	件	5.234	15.701	
84	4301	4101-MS01-C1-T1	4301-MS01-C5-T1	40*40*4mm鋼通	熱浸鋅	3	0	3	件	4.085	12.256	
85		4101-MS01-B1-T1	4301-MS01-C5-T2	40*40*4mm鋼通	熱浸鋅	3	0	3	件	4.308	12.925	
86		4101-MS01-B1-T1	4301-MS01-C5-T3	40*40*4mm鋼通	熱浸鋅	3	0	3	件	4.141	12.423	
87		4101-MS01-C1-T1	4301-MS01-C5-T4	40*40*4mm鋼通	熱浸鋅	3	0	3	件	3.918	11.754	
91		4101-MS01-Y1	4301-MS01-Y1	70*50*6mm角鋼	熱浸鋅	90	3	93	件	0.565	52.545	
92		4101-MS01-Y2	4301-MS01-Y2	5mm鋼板	熱浸鋅	90	3	93	件	1.236	114.983	
93		4101-MS01-Y3	4301-MS01-Y3	40*40*4mm鋼通	熱浸鋅	45	2	47	件	0.959	45.068	
94		4101-MS01-Y4	4301-MS01-Y4	100*100*6mm角鋼	熱浸鋅	36	2	38	件	1.383	52.554	
96		4101-MS01-A1-T1	4302-MS01-A6-T1	40*40*4mm鋼通	熱浸鋅	3	0	3	件	6.554	19.662	
97		4101-MS01-A1-T3	4302-MS01-A6-T2	40*40*4mm鋼通	熱浸鋅	3	0	3	件	3.077	9.232	
98		4101-MS01-A1-T3	4302-MS01-A6-T3	40*40*4mm鋼通	熱浸鋅	3	0	3	件	4.861	14.584	
99		4101-MS01-A1-T4	4302-MS01-A6-T4	40*40*4mm鋼通	熱浸鋅	3	0	3	件	6.554	19.662	
100		4101-MS01-B1-T1	4302-MS01-B6-T1	40*40*4mm鋼通	熱浸鋅	1	0	1	件	7.071	7.071	
101		4101-MS01-B1-T2	4302-MS01-B6-T2	40*40*4mm鋼通	熱浸鋅	2	0	2	件	4.447	8.893	
102		4101-MS01-B1-T3	4302-MS01-B6-T3	40*40*4mm鋼通	熱浸鋅	1	0	1	件	5.176	5.176	
103	4302	4101-MS01-C1-T1	4302-MS01-C6-T1	40*40*4mm鋼通	熱浸鋅	1	0	1	件	3.918	3.918	
104		4101-MS01-B1-T1	4302-MS01-C6-T2	40*40*4mm鋼通	熱浸鋅	1	0	1	件	4.141	4.141	
105		4101-MS01-B1-T1	4302-MS01-C6-T3	40*40*4mm鋼通	熱浸鋅	1	0	1	件	4.308	4.308	
106		4101-MS01-C1-T1	4302-MS01-C6-T4	40*40*4mm鋼通	熱浸鋅	1	0	1	件	4.085	4.085	
110		4101-MS01-Y1	4302-MS01-Y1	70*50*6mm角鋼	熱浸鋅	30	1	31	件	0.565	17.515	
111		4101-MS01-Y2	4302-MS01-Y2	5mm鋼板	熱浸鋅	30	1	31	件	1.236	38.328	
112		4101-MS01-Y3	4302-MS01-Y3	40*40*4mm鋼通	熱浸鋅	15	1	16	件	0.959	15.342	
113		4101-MS01-Y4	4302-MS01-Y4	100*100*6mm角鋼	熱浸鋅	12	1	13	件	1.383	17.979	

		工程號: J852		計算: CIM		日期: 18/12/2020		送呈:				
MIDI Aluminium Fabricator Ltd.		地盤名稱: 亞皆老街		核對:		日期:		副本:				
BM編號:		項目類別:		3F,5F,6F) 地盤用鐵件		修改:		總重量(kg): 1113.7				
序號	修改標示	配件圖號	物料編號	配件名稱	顏色	實用	後備	總數	單位	單件重量	總重量	備註
115		4101-MS01-A1-T1	4303-MS01-A7-T1	40*40*4mm鋼通	熱浸鋅	6	0	6	件	6.554	39.324	
116		4101-MS01-A1-T3	4303-MS01-A7-T2	40*40*4mm鋼通	熱浸鋅	6	0	6	件	3.077	18.464	
117		4101-MS01-A1-T3	4303-MS01-A7-T3	40*40*4mm鋼通	熱浸鋅	6	0	6	件	4.861	29.168	
118		4101-MS01-A1-T4	4303-MS01-A7-T4	40*40*4mm鋼通	熱浸鋅	6	0	6	件	6.554	39.324	
119		4101-MS01-B1-T1	4303-MS01-B7-T1	40*40*4mm鋼通	熱浸鋅	2	0	2	件	7.071	14.143	
120		4101-MS01-B1-T2	4303-MS01-B7-T2	40*40*4mm鋼通	熱浸鋅	4	0	4	件	4.447	17.786	
121		4101-MS01-B1-T3	4303-MS01-B7-T3	40*40*4mm鋼通	熱浸鋅	2	0	2	件	5.176	10.352	
122	4303	4101-MS01-C1-T1	4303-MS01-C7-T1	40*40*4mm鋼通	熱浸鋅	2	0	2	件	3.918	7.836	
123		4101-MS01-B1-T1	4303-MS01-C7-T2	40*40*4mm鋼通	熱浸鋅	2	0	2	件	4.141	8.282	
124		4101-MS01-B1-T1	4303-MS01-C7-T3	40*40*4mm鋼通	熱浸鋅	2	0	2	件	4.308	8.617	
125		4101-MS01-C1-T1	4303-MS01-C7-T4	40*40*4mm鋼通	熱浸鋅	2	0	2	件	4.085	8.171	
129		4101-MS01-Y1	4303-MS01-Y1	70*50*6mm角鋼	熱浸鋅	60	2	62	件	0.565	35.030	
130		4101-MS01-Y2	4303-MS01-Y2	5mm鋼板	熱浸鋅	60	2	62	件	1.236	76.655	
131		4101-MS01-Y3	4303-MS01-Y3	40*40*4mm鋼通	熱浸鋅	30	1	31	件	0.959	29.726	
132		4101-MS01-Y4	4303-MS01-Y4	100*100*6mm角鋼	熱浸鋅	24	2	26	件	1.383	35.958	
134												
							總計	663	件		1113.7	



美特鋁質有限公司

MIDI Aluminium Fabricator Ltd.



工程號：

J852

計算：

CJM

日期：

18/12/2020

送呈：

副本：

BM編號：

地盤名稱：

核對：

日期：

總重量(kg)：

222.2

項目類別：

實用

後備

單位

總數

單件重量

KG

備註

序號	修改標示	配件圖號	物料編號	配件名稱	顏色	實用	後備	總數	單位	總重量		備註
										單件重量	KG	
30		4103-MS01-A8-T1	4304-MS01-A12-T1	40*40*4mm鋼通	熱浸鋅	3	0	3	件	11.150	33.450	
31		4103-MS01-A8-T1	4304-MS01-A12-T1R	40*40*4mm鋼通	熱浸鋅	3	0	3	件	11.150	33.450	
32		4103-MS01-C8-T1	4304-MS01-C12-T1	40*40*4mm鋼通	熱浸鋅	3	0	3	件	1.089	3.267	
33	4304	4103-MS01-C8-T1	4304-MS01-C12-T1R	40*40*4mm鋼通	熱浸鋅	3	0	3	件	1.089	3.267	
34		4103-MS01-Y6	4304-MS01-Y6	40*40*4mm角碼	熱浸鋅	12	0	12	件	0.097	1.162	
35		4103-MS01-Y9	4304-MS01-Y8	100*75*6mm角碼	熱浸鋅	9	0	9	件	1.206	10.854	
36		4103-MS01-Y10	4304-MS01-Y10	150*100*10mm角碼	熱浸鋅	9	0	9	件	2.850	25.650	
37		4103-MS01-A8-T1	4305-MS01-A13-T1	40*40*4mm鋼通	熱浸鋅	3	0	3	件	11.150	33.450	
38		4103-MS01-A8-T1	4305-MS01-A13-T1R	40*40*4mm鋼通	熱浸鋅	3	0	3	件	11.150	33.450	
39		4103-MS01-C8-T1	4305-MS01-C13-T1	40*40*4mm鋼通	熱浸鋅	3	0	3	件	1.089	3.267	
40	4305	4103-MS01-C8-T1	4305-MS01-C13-T1R	40*40*4mm鋼通	熱浸鋅	3	0	3	件	1.089	3.267	
41		4103-MS01-Y6	4305-MS01-Y6	40*40*4mm角碼	熱浸鋅	12	0	12	件	0.097	1.162	
42		4103-MS01-Y9	4305-MS01-Y9	100*75*6mm角碼	熱浸鋅	9	0	9	件	1.206	10.854	
43		4103-MS01-Y10	4305-MS01-Y10	150*100*10mm角碼	熱浸鋅	9	0	9	件	2.850	25.650	
							總計	84	件		222.2	

BM編號：		工程號：		計算：		CJM		日期：		送呈：		
MIDI Aluminium Fabricator Ltd.		地盤名稱：		核對：		日期：		副本：		總重量(kg):		
4307A		項目類別：		天花4106.4206.4307A樑板層 (3F,5F,6F) 地盤用鐵件		修改：		18/12/2020		276.7		
序號	修改標示	配件圖號	物料編號	配件名稱	顏色	實用	後備	總數	單位	單件重量	總重量	備註
29		4106-MS01-A17-T1	4307A-MS01-A19-T1	40*40*4mm鋼通	熱浸鋅	6	0	6	件	2.357	14.143	
30		4106-MS01-A17-T1	4307A-MS01-A19-T1F	40*40*4mm鋼通	熱浸鋅	6	0	6	件	2.357	14.143	
31		4106-MS01-A17-T2	4307A-MS01-A19-T2	40*40*4mm鋼通	熱浸鋅	3	0	3	件	2.217	6.650	
32		4101-MS01-B1-T2	4307A-MS01-A19-T3	40*40*4mm鋼通	熱浸鋅	7	0	7	件	2.217	15.516	
33		4101-MS01-B1-T1	4307A-MS01-A19-T4	40*40*4mm鋼通	熱浸鋅	3	0	3	件	2.614	7.841	
34		4101-MS01-C1-T1	4307A-MS01-A19-T5	40*40*4mm鋼通	熱浸鋅	3	0	3	件	2.614	7.841	
35		4106-MS01-C17-T1	4307A-MS01-C19-T1	40*40*4mm鋼通	熱浸鋅	3	0	3	件	4.126	12.377	
36	4307A	4106-MS01-C17-T1	4307A-MS01-C19-T1R	40*40*4mm鋼通	熱浸鋅	3	0	3	件	4.126	12.377	
37		4104-MS01-E9-T1	4307A-MS01-E19-T1	40*40*4mm鋼通	熱浸鋅	12	0	12	件	3.743	44.914	
38		4103-MS01-C8-T1	4307A-MS01-E19-T2	40*40*4mm鋼通	熱浸鋅	6	0	6	件	3.743	22.457	
39		4103-MS01-Y6	4307A-MS01-Y6	40*40*4mm角碼	熱浸鋅	60	2	62	件	0.097	6.002	
40		4103-MS01-Y7	4307A-MS01-Y7	100*75*6mm角碼	熱浸鋅	18	2	20	件	1.206	24.120	
41		4103-MS01-Y8	4307A-MS01-Y8	150*100*10mm角碼	熱浸鋅	18	2	20	件	2.850	57.000	
42		4103-MS01-Y9	4307A-MS01-Y9	100*75*6mm角碼	熱浸鋅	24	2	26	件	1.206	31.356	
							總計	180	件		276.7	