

工程指示 / 要求簡箋(E.I.)

工程指示編號：EI / 2878/20

修改版次：A

工程編號：J - 852

工程名稱：亞皆老街中電

工程項目：天花 地盤用鐵碼 T3 樣板層 (3,5,6/F)

收件人：Maggie

發件人：Ant Yeung

日期：09/02/2021

要求提供 /  確認 事項：

- |                                    |                                     |                               |
|------------------------------------|-------------------------------------|-------------------------------|
| <input type="checkbox"/> 初步鋁料 B.M. | <input type="checkbox"/> 加工拆圖，然後生產  | <input type="checkbox"/> 尺寸表  |
| <input type="checkbox"/> 正式鋁料 B.M. | <input type="checkbox"/> 技術上資料 / 指示 | <input type="checkbox"/> 報價   |
| <input type="checkbox"/> 配件 B.M.   | <input type="checkbox"/> 樣辦或貨品說明書   | <input type="checkbox"/> 分判合約 |
| <input type="checkbox"/> 其他：_____  |                                     |                               |

內容：

附件為 T3 樣板層 (3,5,6/F) 天花鐵碼加工圖。鐵碼的長孔改為  $\phi 12$  梗孔。請出貨到地盤用。

請在 2021.02.26 前完成上列要求。

Y9-100 角碼挖頭場需要加長

附：7 頁

以上項目為：

- 原合約工程包                       原合約工程加 / 減賬                       新工程報價

原因：-

分發東莞各部門：

- |  |   |  |   |
|--|---|--|---|
| <input type="checkbox"/> 生產技術總監 <input type="checkbox"/> 連附件 | <input type="checkbox"/> 技術部 <input type="checkbox"/> 連附件   | <input type="checkbox"/> 生產部 <input type="checkbox"/> 連附件    | <input type="checkbox"/> 機械設計部 <input type="checkbox"/> 連附件         |
| <input type="checkbox"/> 採購部 <input type="checkbox"/> 連附件    | <input type="checkbox"/> 生產統籌部 <input type="checkbox"/> 連附件 | <input type="checkbox"/> 小羅 & 清 <input type="checkbox"/> 連附件 |   |
| <input type="checkbox"/> 質檢部 <input type="checkbox"/> 連附件    | <input type="checkbox"/> 會計部 <input type="checkbox"/> 連附件   | <input type="checkbox"/> 報關組 <input type="checkbox"/> 連附件    | <input type="checkbox"/> 其他 <u>楊榮輝</u> <input type="checkbox"/> 連附件 |

分發其他分判：

- (v) 水洪  連附件

分發香港各部門：

- |   |  |   |   |
|---|--|---|---|
| <input type="checkbox"/> 行政部 <input type="checkbox"/> 連附件                       | <input type="checkbox"/> 會計部 <input type="checkbox"/> 連附件  | <input type="checkbox"/> 統籌部 <input type="checkbox"/> 連附件 | <input checked="" type="checkbox"/> 工程部地盤科文 <input checked="" type="checkbox"/> 連附件 <u>祥哥</u> |
| <input checked="" type="checkbox"/> 採購部 <input checked="" type="checkbox"/> 連附件 | <input type="checkbox"/> QS 部 <input type="checkbox"/> 連附件 | <input type="checkbox"/> 維修部 <input type="checkbox"/> 連附件 | <input type="checkbox"/> 其他 _____ <input type="checkbox"/> 連附件                                |

傳遞編號：

HK - / 21

發件人簽署：

項目經理簽署：

*(Handwritten signature)*



美特鋁質 有限公司

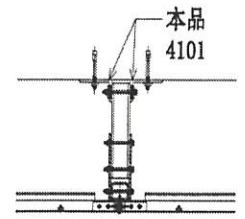
MIDI Aluminium Fabricator Ltd.

工程號

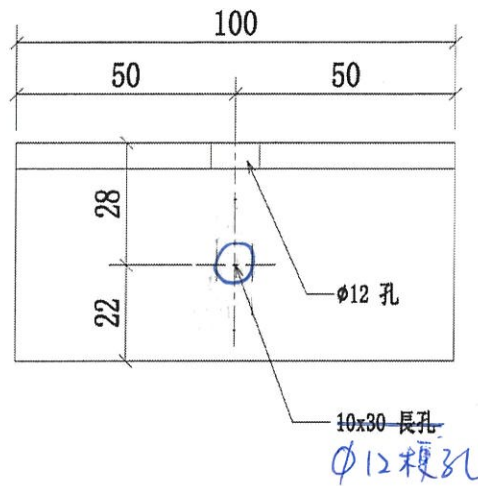
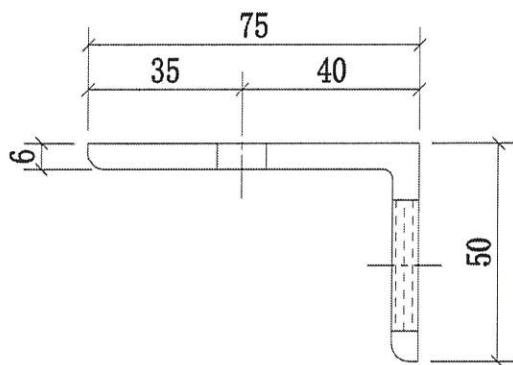
J-852

地盤

亞皆老街/天花



# AB BAL



序號	物料編號	數量	使用位置	樓層
01	4101-MS01-Y1	<del>90</del>	J852-SD-ALC-4101	T1/(3F~6F)
02	4102-MS02-Y1	<del>90</del>	J852-SD-ALC-4102	T1/(3F~6F)
03	4201-MS01-Y1	<del>90</del>	J852-SD-ALC-4201	T2/(3F~6F)
04	4202-MS01-Y1	<del>90</del>	J852-SD-ALC-4202	T2/(3F~6F)
05	4301-MS01-Y1	90	J852-SD-ALC-4301	T3/(3F~6F)
06	4302-MS01-Y1	30	J852-SD-ALC-4302	T3/(6F)
07	4303-MS01-Y1	60	J852-SD-ALC-4302	T3/(3F; 5F)

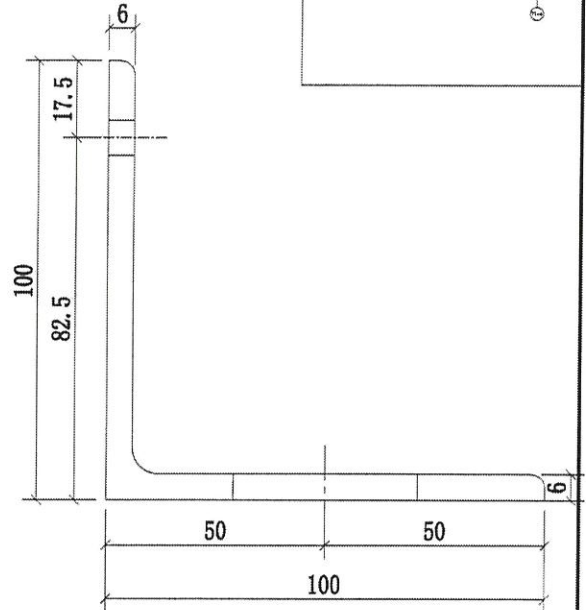
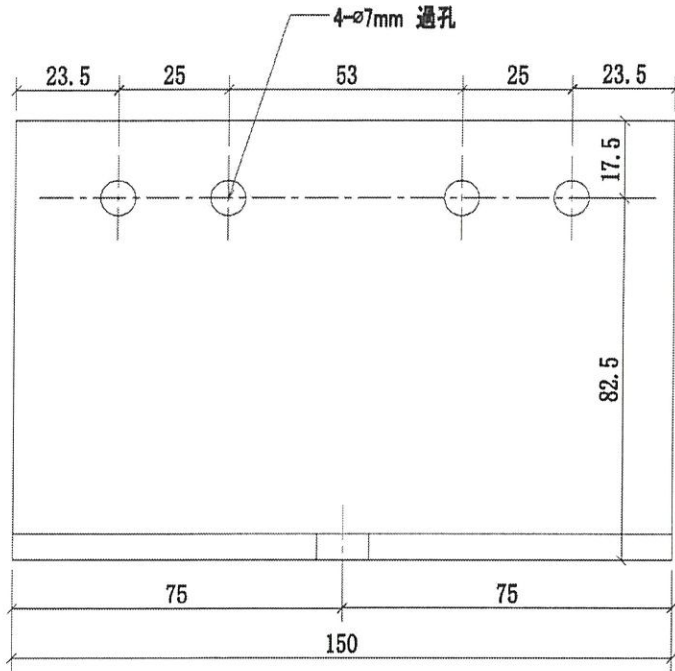
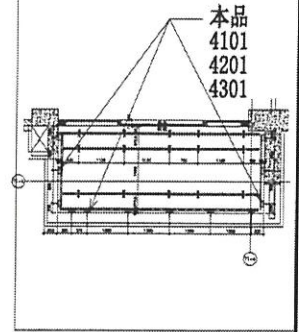
540 180

名稱	天花鋼架角碼	制圖	CJM	2020.10.15	修改		
材料	75x50x6mm 鍍鋅角鋼	復核	SHUI	2020.10.20	日期		
顏色	熱浸鋅	批準			圖號	4101-MS01-Y1	

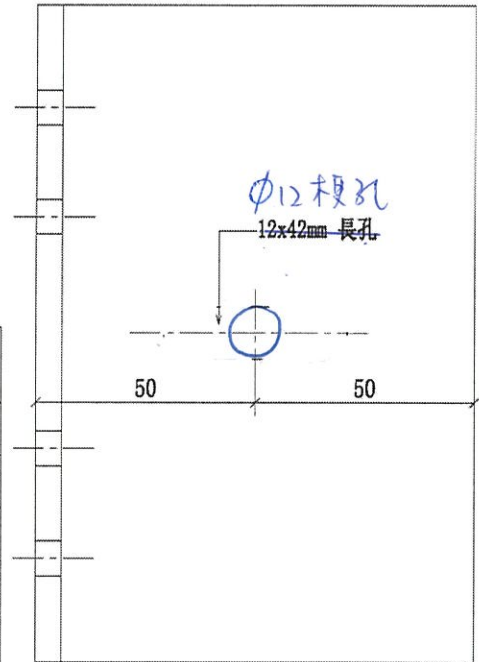


美特鋁質有限公司  
MIDI Aluminium Fabricator Ltd.

工程號 J-852 地盤 亞皆老街/天花



ABC BAL



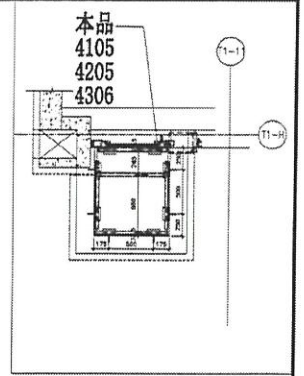
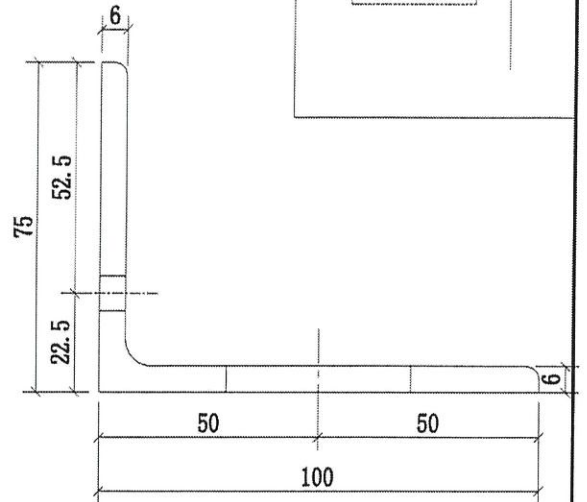
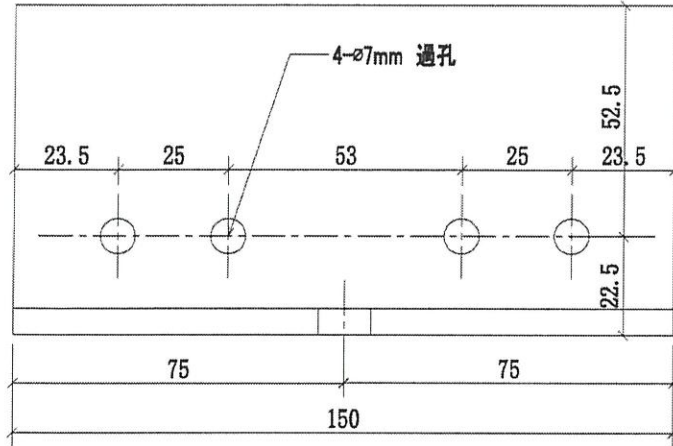
序號	物料編號	數量	使用位置	樓層
01	4101-MS01-Y4	<del>36</del>	J852-SD-ALC-4101	T1/(3F~6F)
02	4102-MS01-Y4	<del>33</del>	J852-SD-ALC-4102	T1/(3F~6F)
03	4106-MS01-Y4	<del>6</del>	J852-SD-ALC-4106	T1/(3F~6F)
04	4201-MS01-Y4	<del>36</del>	J852-SD-ALC-4201	T2/(3F~6F)
05	4202-MS01-Y4	<del>33</del>	J852-SD-ALC-4202	T2/(3F~6F)
06	4206-MS01-Y4	<del>6</del>	J852-SD-ALC-4206	T2/(3F~6F)
07	4301-MS01-Y4	36	J852-SD-ALC-4301	T3/(3F~6F)
08	4302-MS01-Y4	12	J852-SD-ALC-4302	T3/(6F)
09	4303-MS01-Y4	24	J852-SD-ALC-4303	T3/(3F; 5F)
10	4307A-MS01-Y4	6	J852-SD-ALC-4307A	T3/(3F~6F)
		228	18	

名稱	天花鋼架角碼	制圖	CJM	2020.10.15	修改		
材料	100x100x6mm 鍍鋅角鋼	復核	SHUI	2020.10.20	日期		
顏色	熱浸鋅	批准			圖號	4101-MS01-Y4	

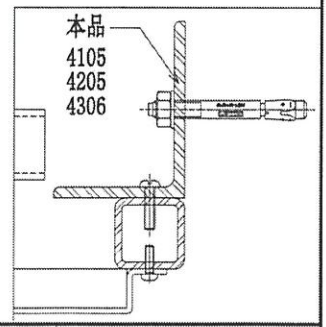
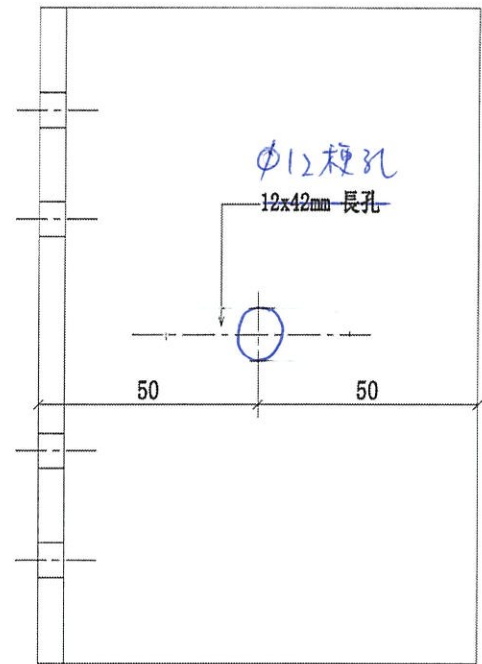


美特鋁質 有限公司  
MIDI Aluminium Fabricator Ltd.

工程號 J-852 地盤 亞皆老街/天花



C up



序號	物料編號	數量	使用位置	樓層
01	4105-MS01-Y5	18	J852-SD-ALC-4105	T1/(3F~6F)
02	4205-MS01-Y5	18	J852-SD-ALC-4205	T2/(3F~6F)
03	4306-MS01-Y5	6	J852-SD-ALC-4306	T3/(3F~6F)
		18	6	

名稱	天花鋼架角碼	制圖	CJM	2020.10.15	修改		
材料	100x75x6mm 鍍鋅角鋼	復核	SHUI	2020.10.20	日期		
顏色	熱浸鋅	批准			圖號	4101-MS01-Y5	



美特鋁質有限公司

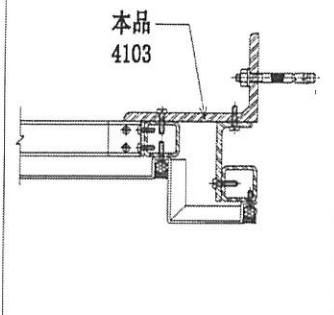
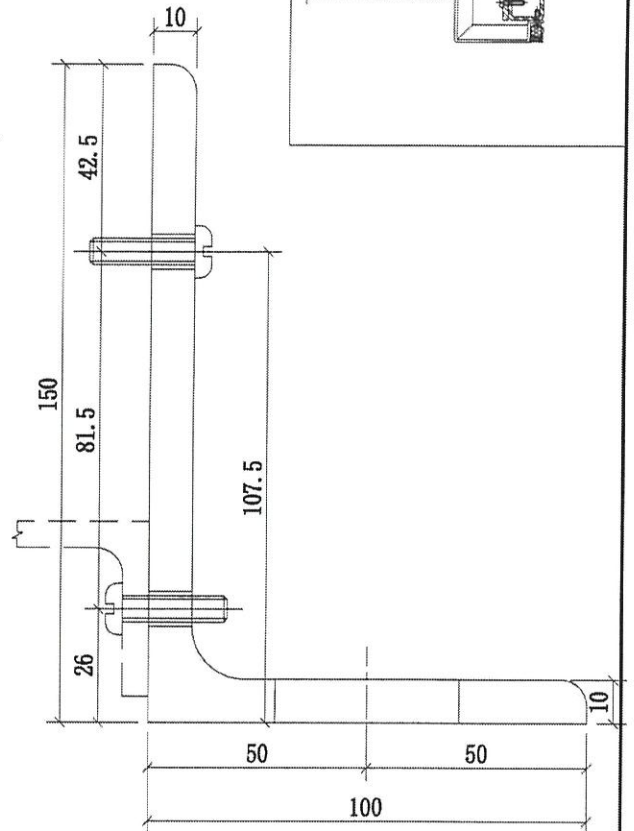
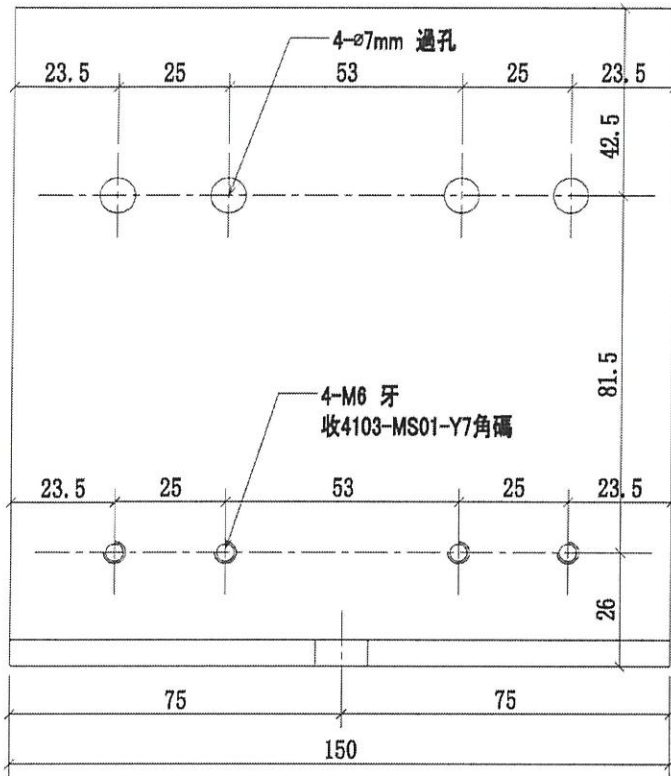
MIDI Aluminium Fabricator Ltd.

工程號

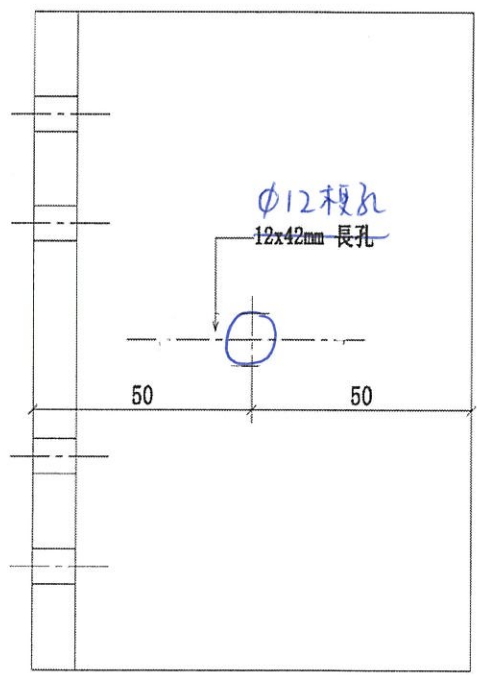
J-852

地盤

亞皆老街/天花

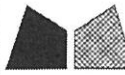


C BAL



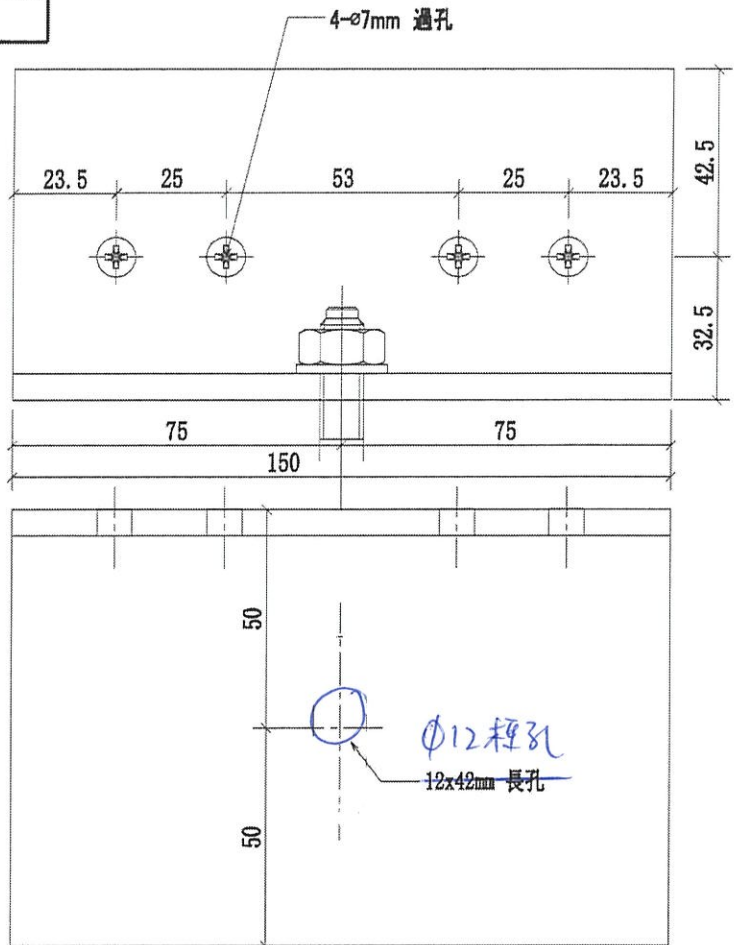
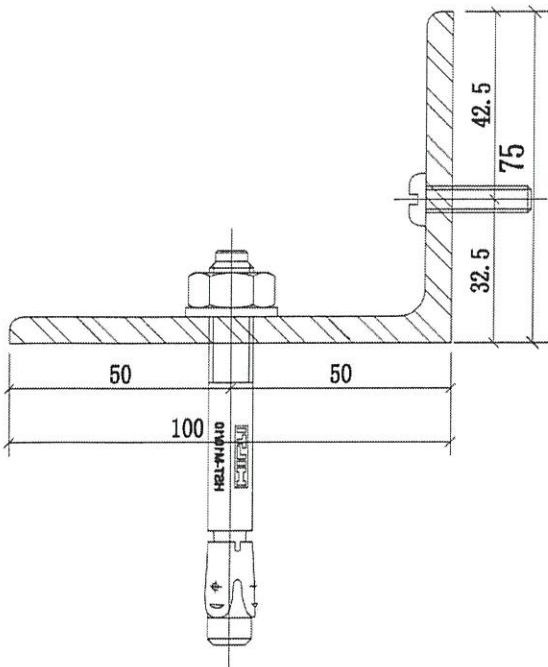
序號	物料編號	數量	使用位置	樓層
01	4106-MS01-Y8	<del>18</del>	J852-SD-ALC-4106	T1/(3F~6F)
02	4206-MS01-Y8	<del>18</del>	J852-SD-ALC-4206	T2/(3F~6F)
03	4307A-MS01-Y8	18	J852-SD-ALC-4307A	T3/(3F~6F)
		54	18	

名稱	天花鋼架角碼	制圖	CJM	2020.10.15	修改		
材料	150x100x10mm 鍍鋅角鋼	復核	SHUI	2020.10.20	日期		
顏色	熱浸鋅	批准			圖號	4103-MS01-Y8	



美特鋁質有限公司  
MIDI Aluminium Fabricator Ltd.

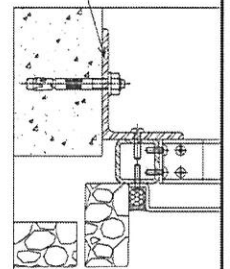
工程號 J-852 地盤 亞皆老街/天花



序號	物料編號	數量	使用位置	樓層
01	4103-MS01-Y9	<del>9</del>	J852-SD-ALC-4103	T1/(3F~6F)
02	4104-MS01-Y9	<del>9</del>	J852-SD-ALC-4104	T1/(3F~6F)
03	4105-MS01-Y9	<del>18</del>	J852-SD-ALC-4105	T1/(3F~6F)
04	4106-MS01-Y9	<del>24</del>	J852-SD-ALC-4106	T1/(3F~6F)
05	4203-MS01-Y9	<del>9</del>	J852-SD-ALC-4203	T2/(3F~6F)
06	4204-MS01-Y9	<del>9</del>	J852-SD-ALC-4204	T2/(3F~6F)
07	4205-MS01-Y9	<del>18</del>	J852-SD-ALC-4205	T2/(3F~6F)
08	4206-MS01-Y9	<del>24</del>	J852-SD-ALC-4206	T2/(3F~6F)
09	4304-MS01-Y9	9	J852-SD-ALC-4304	T3/(3F~6F)
10	4305-MS01-Y9	9	J852-SD-ALC-4305	T3/(3F~6F)
11	4306-MS01-Y9	18	J852-SD-ALC-4306	T3/(3F~6F)
12	4307A-MS01-Y9	24	J852-SD-ALC-4307A	T3/(3F~6F)
		180	42	

C BAL  
ABC UP

本品  
4103

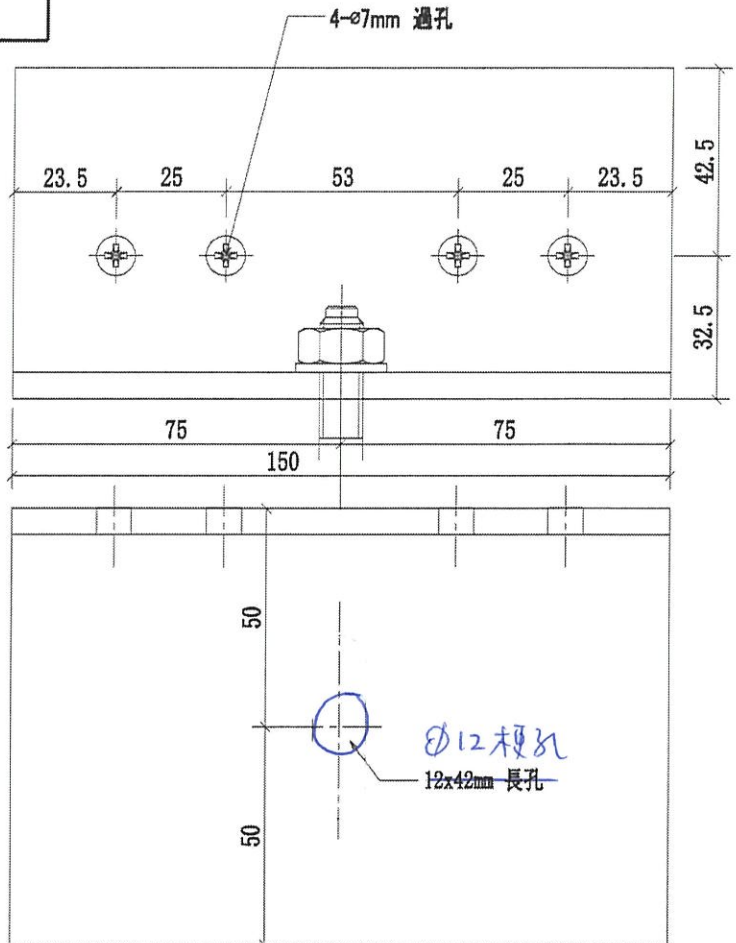
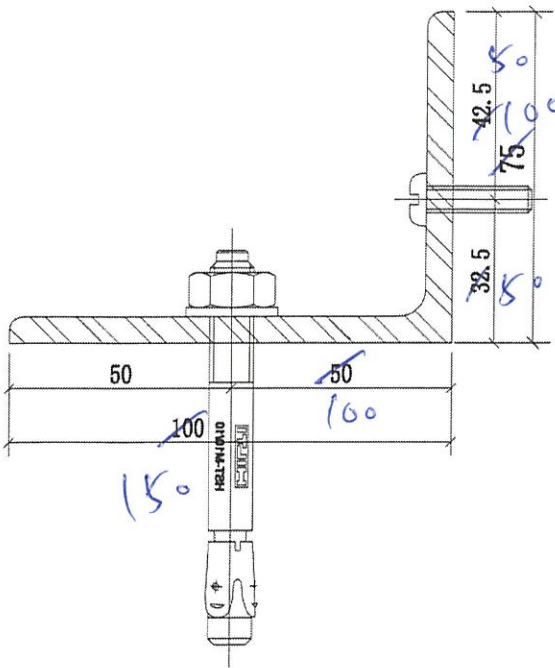


名稱	天花鋼架角碼	制圖	CJM	2020.10.15	修改		
材料	100x75x6mm 鍍鋅角鋼	復核	SHUI	2020.10.20	日期		
顏色	熱浸鋅	批准			圖號	4103-MS01-Y9	



美特鋁質有限公司  
MIDI Aluminium Fabricator Ltd.

工程號 J-852 地盤 亞皆老街/天花

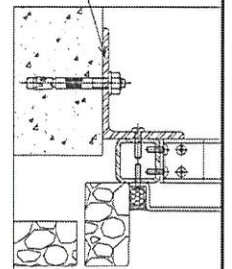


序號	物料編號	數量	使用位置	樓層
01	4103-MS01-Y9	<del>9</del>	J852-SD-ALC-4103	T1/(3F~6F)
02	4104-MS01-Y9	<del>9</del>	J852-SD-ALC-4104	T1/(3F~6F)
03	4105-MS01-Y9	<del>18</del>	J852-SD-ALC-4105	T1/(3F~6F)
04	4106-MS01-Y9	<del>24</del>	J852-SD-ALC-4106	T1/(3F~6F)
05	4203-MS01-Y9	<del>9</del>	J852-SD-ALC-4203	T2/(3F~6F)
06	4204-MS01-Y9	<del>9</del>	J852-SD-ALC-4204	T2/(3F~6F)
07	4205-MS01-Y9	<del>18</del>	J852-SD-ALC-4205	T2/(3F~6F)
08	4206-MS01-Y9	<del>24</del>	J852-SD-ALC-4206	T2/(3F~6F)
09	4304-MS01-Y9	9	J852-SD-ALC-4304	T3/(3F~6F)
10	4305-MS01-Y9	9	J852-SD-ALC-4305	T3/(3F~6F)
11	4306-MS01-Y9	18	J852-SD-ALC-4306	T3/(3F~6F)
12	4307A-MS01-Y9	24	J852-SD-ALC-4307A	T3/(3F~6F)
		180	18	

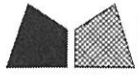
C BAL  
ABC UP

A. UP  
B UP

本品  
4103



名稱	天花鋼架角碼	制圖	CJM	2020.10.15	修改	
材料	100x75x6mm 鍍鋅角鋼	復核	SHUI	2020.10.20	日期	
顏色	熱浸鋅	批准			圖號	4103-MS01-Y9-100



美特鋁質有限公司

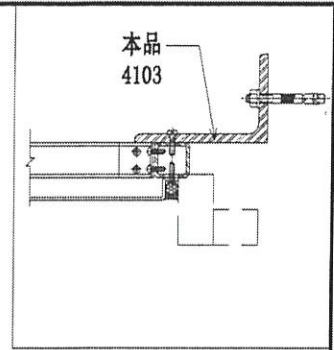
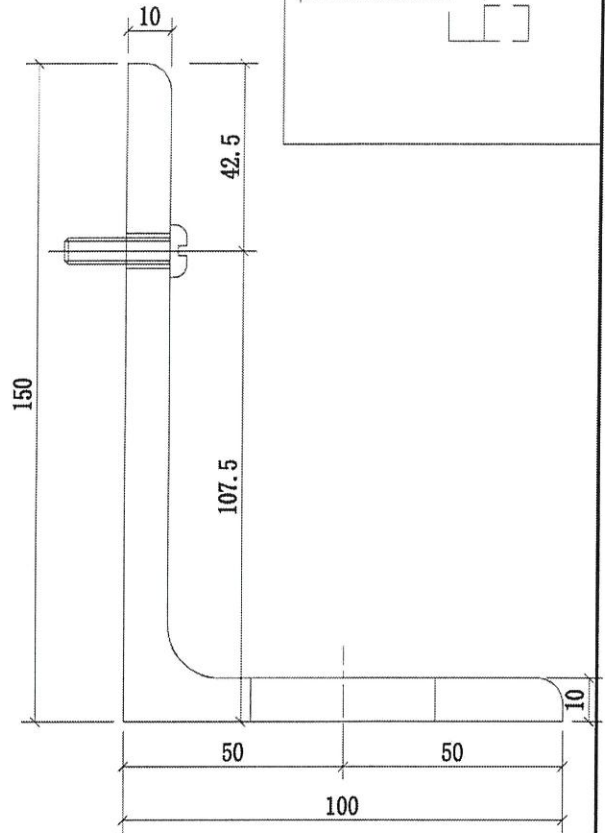
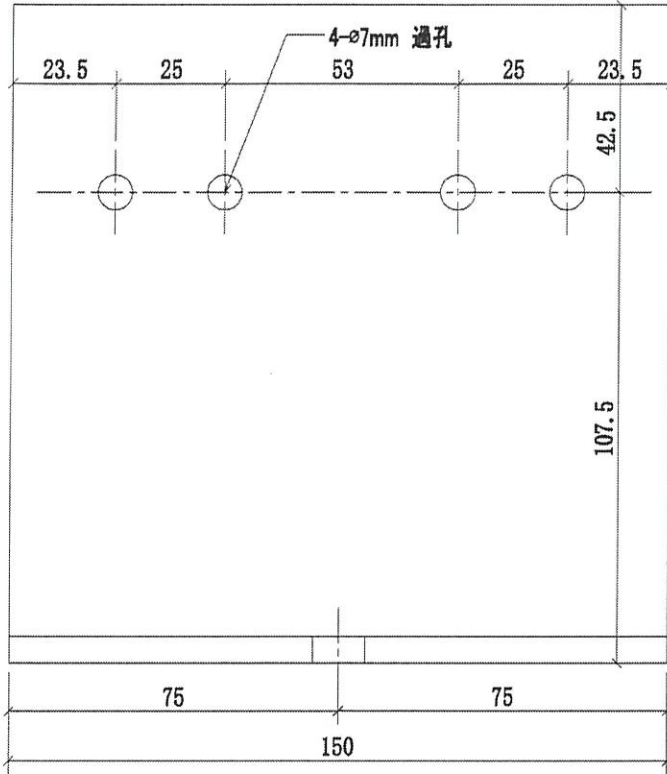
MIDI Aluminium Fabricator Ltd.

工程號

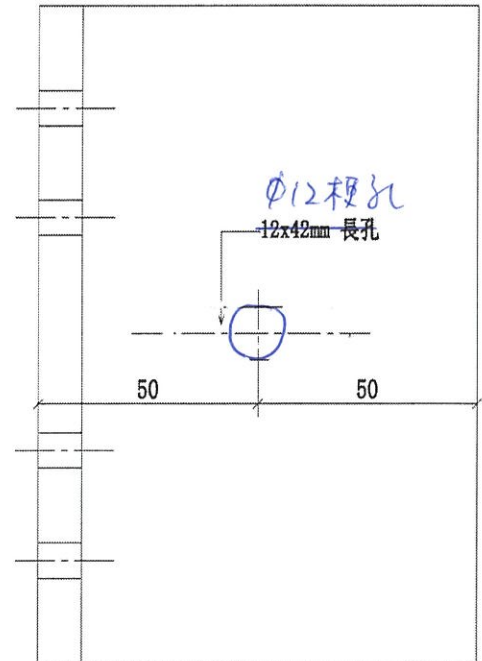
J-852

地盤

亞皆老街/天花



AB up



序號	物料編號	數量	使用位置	樓層
01	4103-MS01-Y10	9	J852-SD-ALC-4103	T1/(3F~6F)
02	4104-MS01-Y10	9	J852-SD-ALC-4104	T1/(3F~6F)
03	4203-MS01-Y10	9	J852-SD-ALC-4203	T2/(3F~6F)
04	4204-MS01-Y10	9	J852-SD-ALC-4204	T2/(3F~6F)
05	4304-MS01-Y10	9	J852-SD-ALC-4304	T3/(3F~6F)
06	4305-MS01-Y10	9	J852-SD-ALC-4305	T3/(3F~6F)
		54	18	

名稱	天花鋼架角碼	制圖	CJM	2020.10.15	修改		
材料	150x100x10mm 鍍鋅角鋼	復核	SHUI	2020.10.20	日期		
顏色	熱浸鋅	批准			圖號	4103-MS01-Y10	