

工程指示 / 要求簡箋(E.I.)

工程指示編號：EI / 2867 / 20 修改版次：-
 工程編號：J - 852 工程名稱：亞皆老街中電
 工程項目：幕牆 廠唧膠方案
 收件人：生統 發件人：Ant Yeung 日期：22/12/2020

要求提供 / 確認 事項：

- | | | |
|------------------------------------|-------------------------------------|-------------------------------|
| <input type="checkbox"/> 初步鋁料 B.M. | <input type="checkbox"/> 加工拆圖，然後生產 | <input type="checkbox"/> 尺寸表 |
| <input type="checkbox"/> 正式鋁料 B.M. | <input type="checkbox"/> 技術上資料 / 指示 | <input type="checkbox"/> 報價 |
| <input type="checkbox"/> 配件 B.M. | <input type="checkbox"/> 樣辦或貨品說明書 | <input type="checkbox"/> 分判合約 |

內容：

現附上唧膠方案，請留意附件內廠唧膠位置

生產加工時，需確保有按附件內廠唧膠位置進行唧膠工序，以免日後有入水問題

1. 橫料: 主橫內兩邊裝軟膠 (固定及唧膠) 作封篤
2. 企料: 角碼在廠裝, 先在接觸面唧膠再裝上主企. 安裝後廠須清除外露的膠
3. 窗框+窗玉: 組裝時於碰口位唧膠 (45°)
4. 副框外蓋: 於廠唧膠

請在 2020.12.24 前完成上列要求。

附：3 頁

以上項目為：

原合約工程包 原合約工程加 / 減賬 新工程報價

分發東莞各部門：

() 生產技術總監 連附件 () 技術部 連附件 () 生產部 連附件 () 機械設計部 連附件
 () 採購部 連附件 () 生產統籌部 連附件 () 小羅&清 連附件
 () 質檢部 連附件 () 會計部 連附件 () 報關組 連附件 () 其他 _____ 連附件

分發其他分判：


(v) 水洪 連附件


分發香港各部門：

() 行政部 連附件 () 會計部 連附件 () 統籌部 連附件 () 工程部地盤科文 連附件 祥哥
 () 採購部 連附件 () QS 部 連附件 () 維修部 連附件 () 其他 _____ 連附件

傳遞編號：

HK 2934 / 20

發件人簽署：

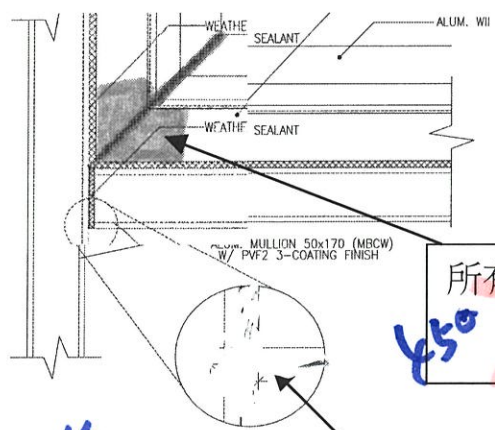
項目經理簽署：

主橫碰主企 唧膠

Weatherproofing
Sealant Dowsil
791

*所有螺絲孔在安裝螺絲前必需要唧膠才可收上.

唧膠後會進行目測驗收(SEE ITP)於試大水時亦會測試這位置的膠是否合乎防水標準



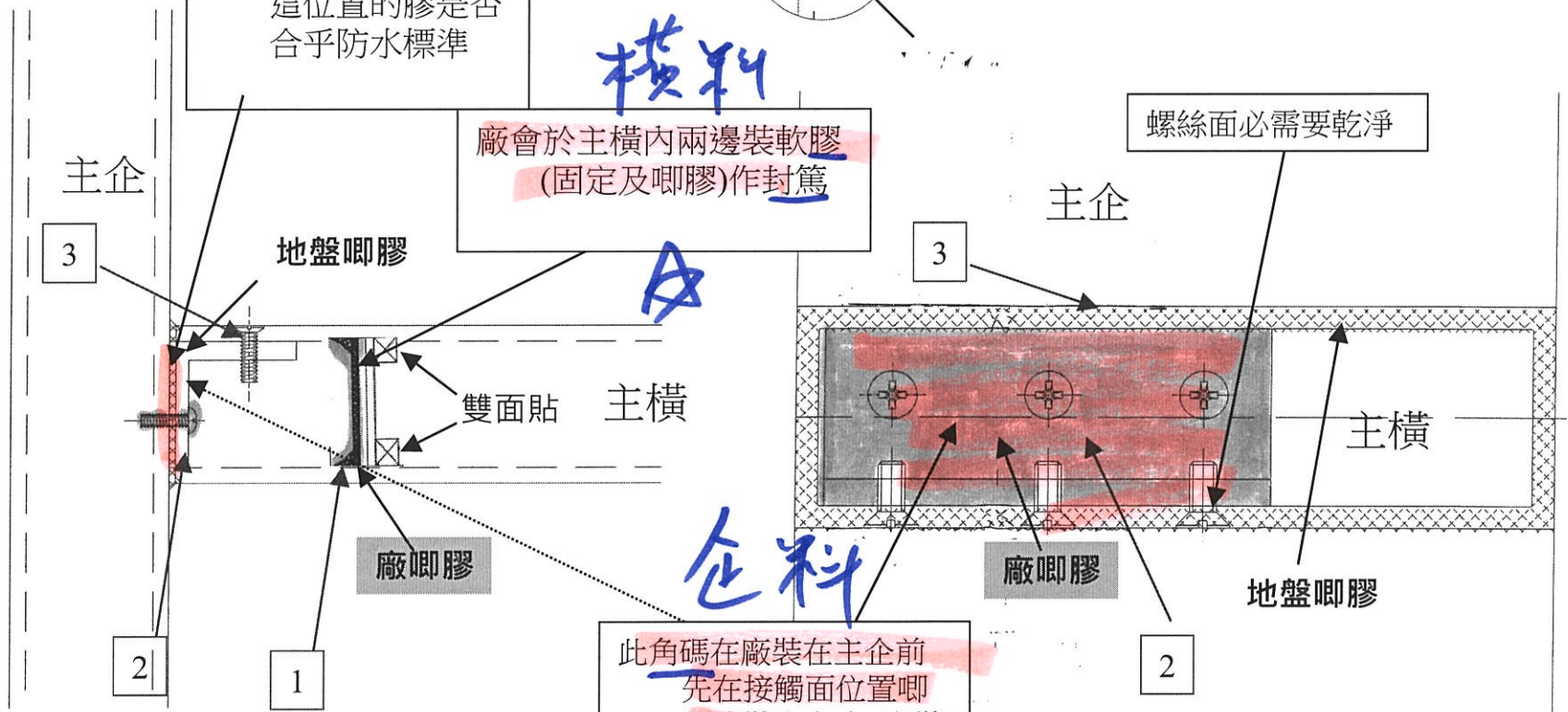
窗框: 窗主

所有框和窗主組裝時, 廠會於碰口位唧膠

橫料

廠會於主橫內兩邊裝軟膠(固定及唧膠)作封篤

螺絲面必需要乾淨



此角碼在廠裝在主企前先在接觸面位置唧膠才裝上主企; 安裝後廠的工人會清除外露的膠

企料

☆

☆

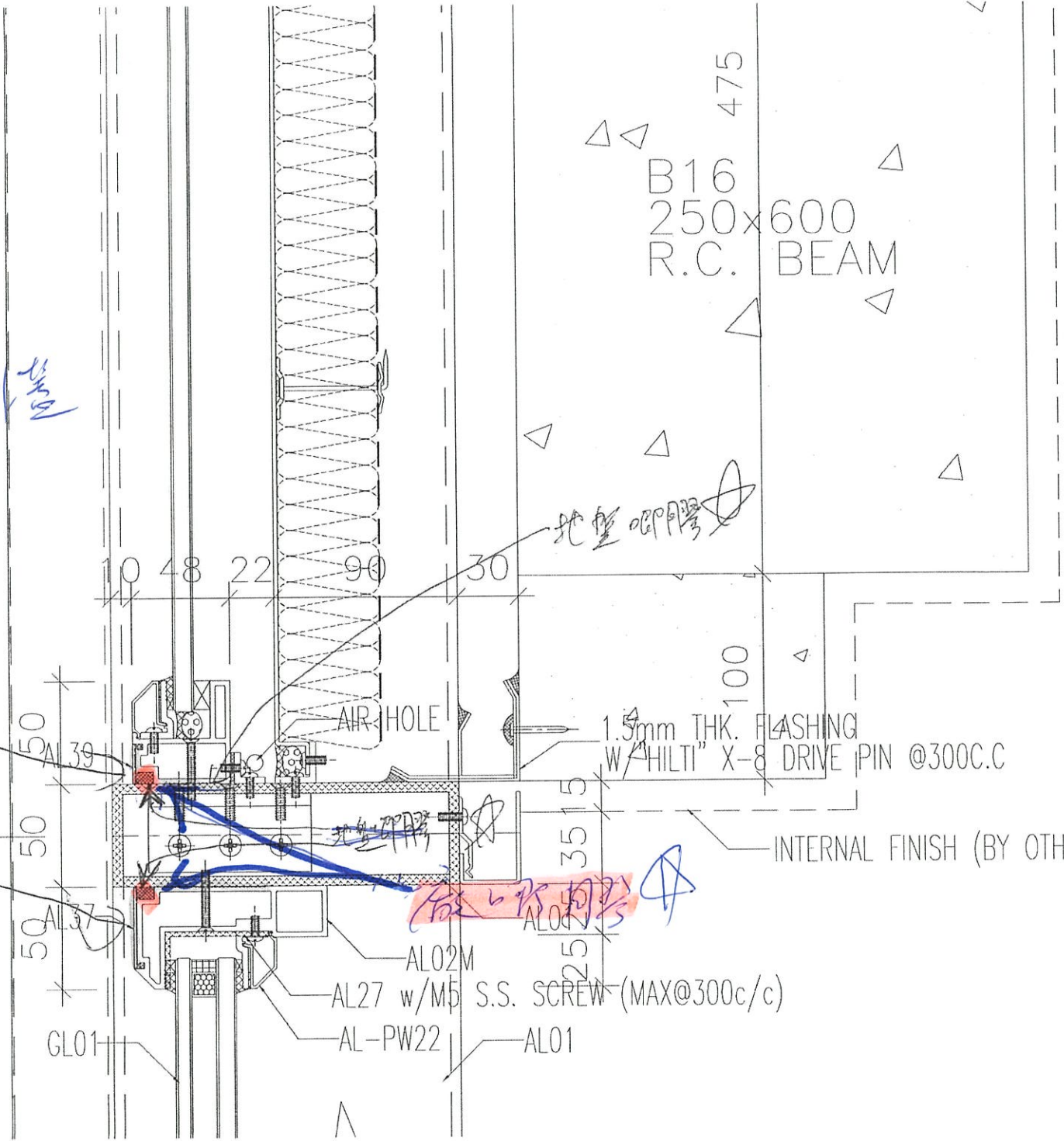
45°

725

高約5層

窗裝

DIM. MODULE



地盤唧膠

窗框唧膠

B16
250x600
R.C. BEAM

1.5mm THK. FLASHING
W/"HILTI" X-8 DRIVE PIN @300C.C

INTERNAL FINISH (BY OTHER)

AL02M
AL27 w/M5 S.S. SCREW (MAX@300c/c)
AL-PW22
AL01

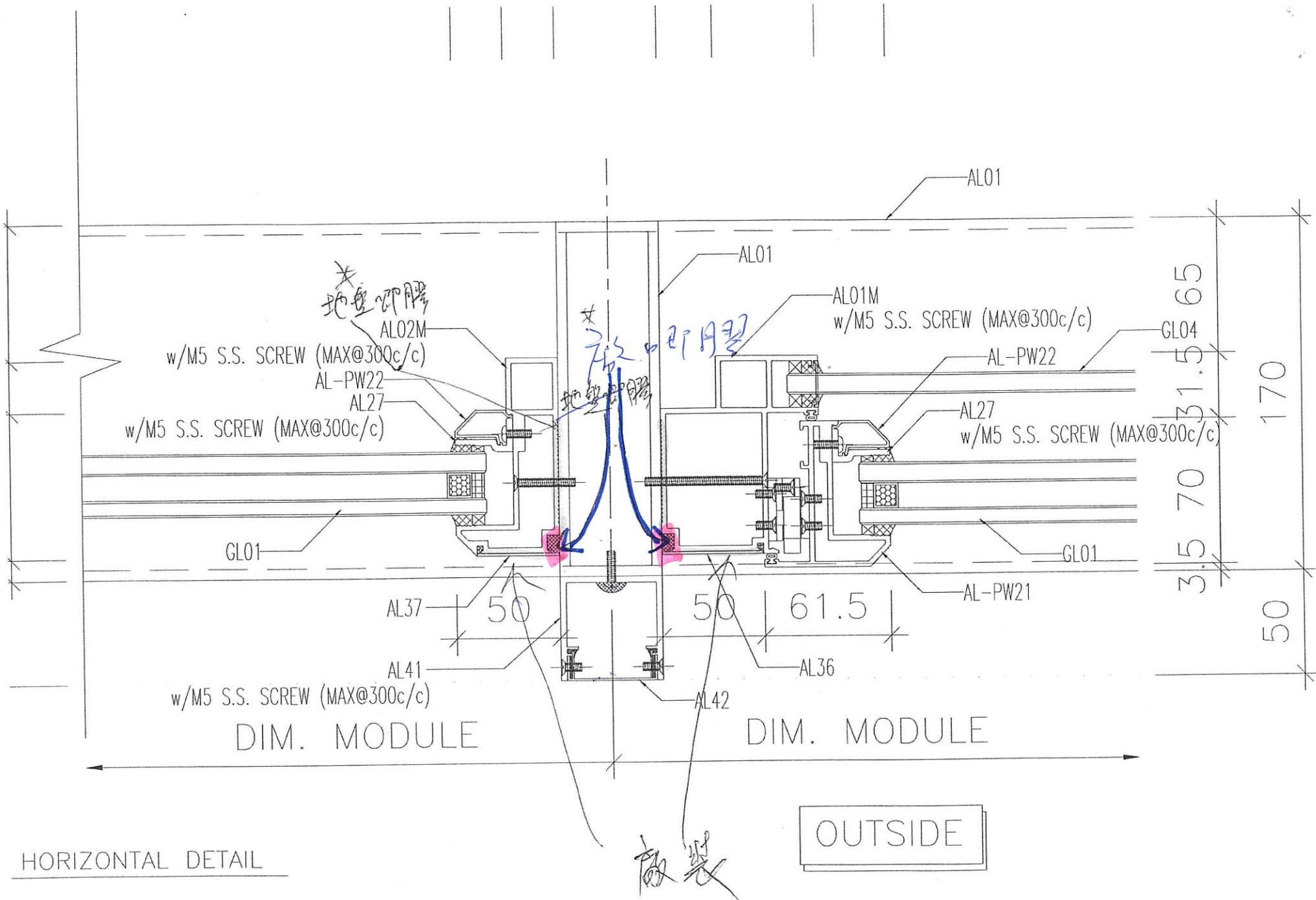
GL01

50
50
50
AL39
AL37

35
15
100
25

10 48 22 90 30

475



HORIZONTAL DETAIL