

工程指示 / 要求簡箋(E.I.)

工程指示編號：EI / 2861 / 20

修改版次：-

工程編號：J - 852

工程名稱：亞皆老街中電

工程項目：後裝窗 鋁料封篤 EVA 膠 廠用配件 報價

收件人：Maggie/ 生統/ 楊榮輝 發件人：Ant Yeung 日期：22/12/2020

要求提供 / 確認 事項：

- |                                    |                                     |                               |
|------------------------------------|-------------------------------------|-------------------------------|
| <input type="checkbox"/> 初步鋁料 B.M. | <input type="checkbox"/> 加工拆圖，然後生產  | <input type="checkbox"/> 尺寸表  |
| <input type="checkbox"/> 正式鋁料 B.M. | <input type="checkbox"/> 技術上資料 / 指示 | <input type="checkbox"/> 報價   |
| <input type="checkbox"/> 配件 B.M.   | <input type="checkbox"/> 樣辦或貨品說明書   | <input type="checkbox"/> 分判合約 |
| <input type="checkbox"/> 其他：_____  |                                     |                               |

內容：

請按加工圖生產鋁料封篤 EVA 膠封篤膠供後裝窗使用 (M6, M8)。請先報價

請在 2020.12.29 前完成上列要求。

附：12 頁

以上項目為：

- 原合約工程包                       原合約工程加 / 減賬                       新工程報價

原因：-

分發東莞各部門：

- |  |   |   |  |
|--|---|---|--|
| <input type="checkbox"/> 生產技術總監 <input type="checkbox"/> 連附件 | <input type="checkbox"/> 技術部 <input type="checkbox"/> 連附件                         | <input type="checkbox"/> 生產部 <input type="checkbox"/> 連附件             | <input type="checkbox"/> 機械設計部 <input type="checkbox"/> 連附件                    |
| <input type="checkbox"/> 採購部 <input type="checkbox"/> 連附件    | <input checked="" type="checkbox"/> 生產統籌部 <input checked="" type="checkbox"/> 連附件 | <input checked="" type="checkbox"/> 小羅&清 <input type="checkbox"/> 連附件 |  |
| <input type="checkbox"/> 質檢部 <input type="checkbox"/> 連附件    | <input type="checkbox"/> 會計部 <input type="checkbox"/> 連附件                         | <input type="checkbox"/> 報關組 <input type="checkbox"/> 連附件             | <input checked="" type="checkbox"/> 其他 <u>楊榮輝</u> <input type="checkbox"/> 連附件 |

分發其他分判：

- 水洪  連附件

分發香港各部門：


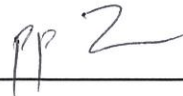
- 行政部  連附件     會計部  連附件     統籌部  連附件     工程部地盤科文  連附件 祥哥  
 採購部  連附件     QS 部  連附件     維修部  連附件     其他 \_\_\_\_\_  連附件

傳遞編號：

HK 2924 / 20

發件人簽署：

項目經理簽署：



後裝窗-封篤膠編號

	鋁窗編號	座號	封篤膠編號	1-21/F
1	W8/T1B	T1	M6	36
			M8	18
2	W8/T2B	T2	M6	36
			M8	18
3	W8/T2A	T2	M6	36
			M8	18
4	W8/T3B	T3	M6	36
			M8	18
5	W10/T3A	T3	M8	36

封篤膠編號	實用數量 (1-21/F)	後備數量	總數
M6	144	26	170
M8	108	32	140

72  
2508A  
YK  
2242

J-852 (亞答老街) 工程后裝窗項目之派窗表-T1~T3 (標準層)

派窗編號	總號	拍號	闊度 (mm)	高度 (mm)	玻璃面積 (M <sup>2</sup> )	總面積 (M <sup>2</sup> )	1F	2F	3F	5F	6F	7F	8F	9F	10F	11F	12F	15F	16F	17F	18F	19F	20F	21F	幅數	面積	
W9/T1B	T1		750	1380	1.04	18.63	1	1	1	1	1	1	1	1	1	1	1	1	1	1	1	1	1	1	1	18	18.63
W8/T1B	T1	#1	1450	1920	2.78	50.11	1	1	1	1	1	1	1	1	1	1	1	1	1	1	1	1	1	1	1	18	50.11
W10/T1A	T1	#2	400	1920	0.77	13.82	1	1	1	1	1	1	1	1	1	1	1	1	1	1	1	1	1	1	1	18	13.82
W8/T2B	T2	#1	1300	1920	2.50	44.93	1	1	1	1	1	1	1	1	1	1	1	1	1	1	1	1	1	1	1	18	44.93
W9/T2B	T2	#2	306	1920	0.59	10.58	1	1	1	1	1	1	1	1	1	1	1	1	1	1	1	1	1	1	1	18	10.58
W9/T2B	T2	#2	1450	1920	2.78	50.11	1	1	1	1	1	1	1	1	1	1	1	1	1	1	1	1	1	1	1	18	50.11
W8/T2A	T2	#1	750	1380	1.04	18.63	1	1	1	1	1	1	1	1	1	1	1	1	1	1	1	1	1	1	1	18	18.63
W8/T2A	T2	#2	1450	1920	2.78	50.11	1	1	1	1	1	1	1	1	1	1	1	1	1	1	1	1	1	1	1	18	50.11
W9/T3B	T3	#1	194	1920	0.37	6.70	1	1	1	1	1	1	1	1	1	1	1	1	1	1	1	1	1	1	1	18	6.70
W9/T3B	T3	#2	750	1380	1.04	18.63	1	1	1	1	1	1	1	1	1	1	1	1	1	1	1	1	1	1	1	18	18.63
W8/T3B	T3	#1	303	1920	0.58	10.47	1	1	1	1	1	1	1	1	1	1	1	1	1	1	1	1	1	1	1	18	10.47
W8/T3B	T3	#2	1425	1920	2.74	49.25	1	1	1	1	1	1	1	1	1	1	1	1	1	1	1	1	1	1	1	18	49.25
W10/T3A	T3	#2	1300	1920	2.50	44.93	1	1	1	1	1	1	1	1	1	1	1	1	1	1	1	1	1	1	1	18	44.93

224 387 387 13 234 386.9

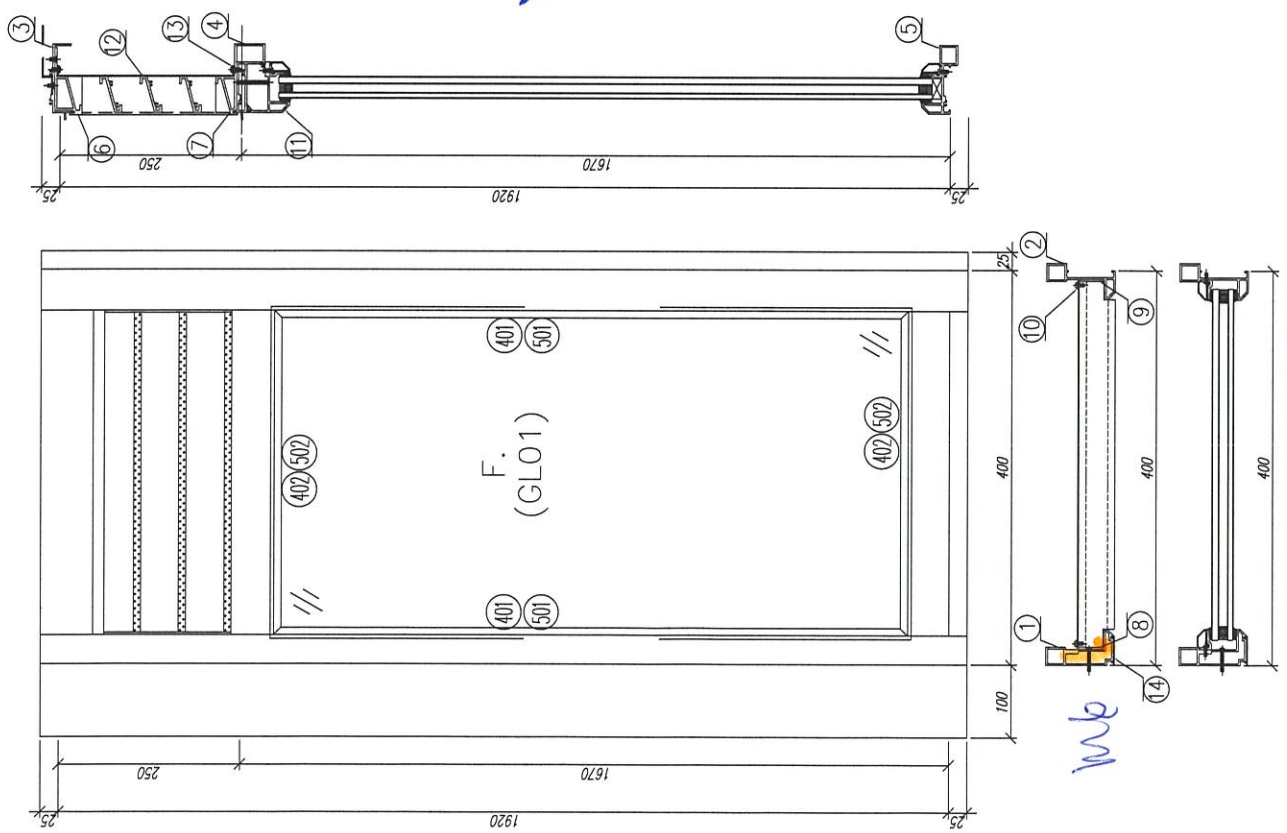
此部分為持牌層，留作備用

出窗期

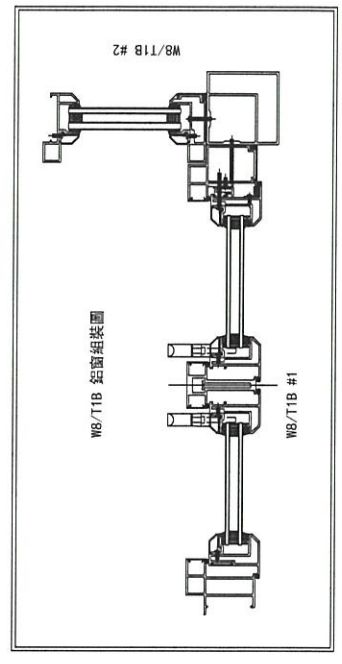
15/12	M01	T3	1-10/F
30/12	M02	T3	11-24/F
15/1	M03	T1, T2	1-10/F
30/1	M04	T1, T2	11-24/F

(T1, T2 3, 5, 6/F 先出)

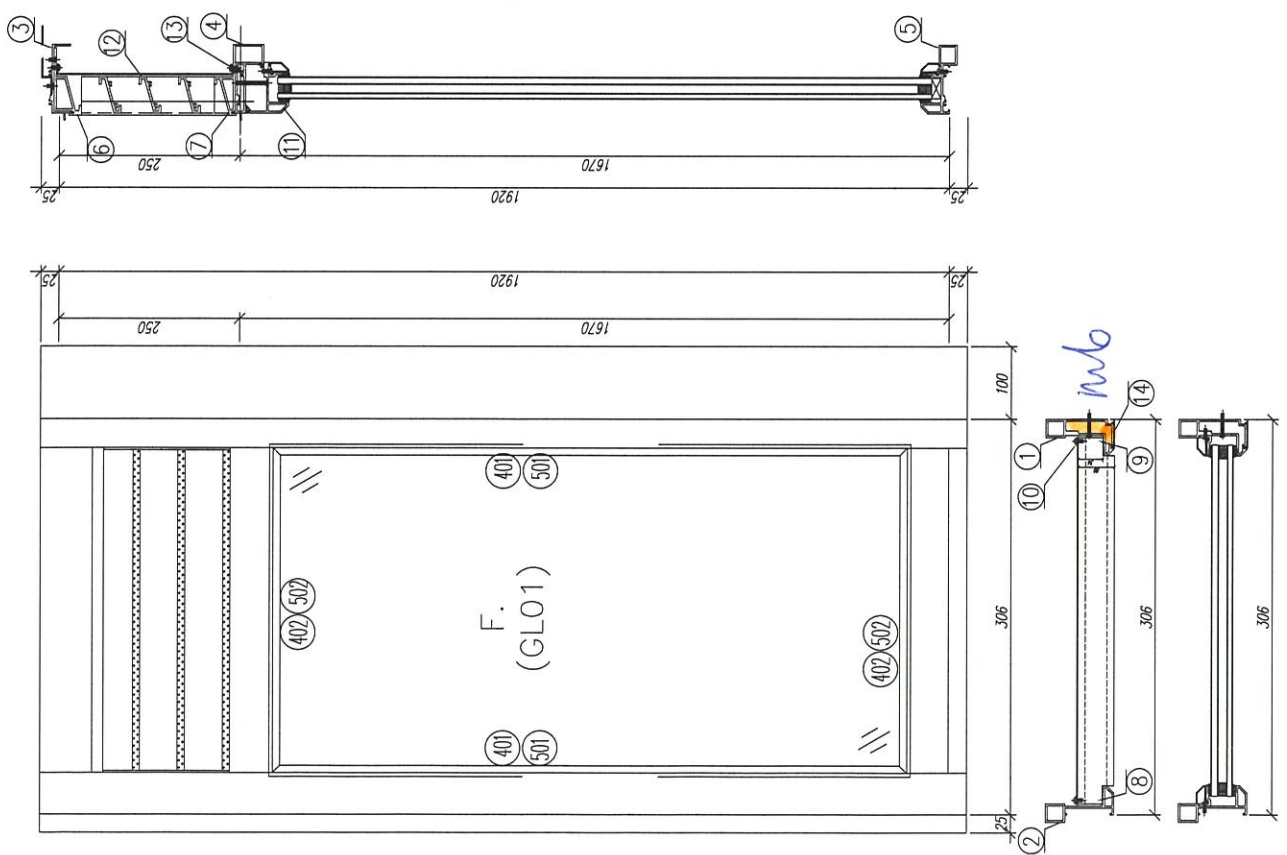




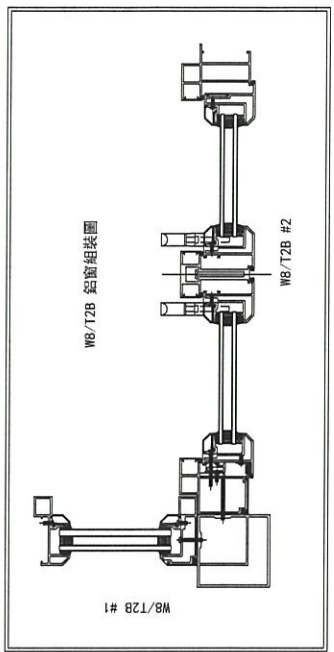
序號	材料編號	材料名稱	加工圖號	長度 L(MM)	單位	幅數	18 小計
1	X85769	窗邊左框(室外看)	IW01-12	1949.5	支	1	18
2	X85845	窗邊右框(室外看)	IW01-13	1949.5	支	1	18
3	X85844	窗頂框	IW01-14	366	支	1	18
4	X85775	上百葉下框中橫	IW01-15	366	支	1	18
5	X85847	生窗底框	IW01-16	410	支	1	18
6	X85840	百頁框頂	IW01-17	365	支	1	18
7	X85839	百頁框底	IW01-18	365	支	1	18
8	20*37*3mm	百頁玉企鋁折角	IW01-AL03	198.5	支	1	18
9	20*37*3mm	百頁玉企鋁折角	IW01-AL04	198.5	支	1	18
10	15*1.6mm巴	鋁背板壓巴企	IW01-10	230.5	支	2	36
11	X85920	反拍線	IW04-08	359.5	支	1	18
12	X85838	百葉片	IW01-AL05	359	支	3	54
13	15*1.6mm巴	鋁背板壓巴橫	IW01-10	359	支	2	36
14	X85820	梗窗主企框外蓋	頂直口底45度斜口	1949.5	支	1	18
如下為梗窗玉料							
401	X85834	窗玻璃夾角企	IW02-06	1561.5	支	2	36
402	X85834	窗玻璃夾角橫	IW02-06	359	支	2	36
501	X85768	窗玻璃線企	斜口開料	1581.5	支	2	36



數量: 18	材料: 詳見本圖附表	表面處理: UCT806812XL-3	審核: WSH	Rev: -
制圖: IVAN	日期: 2020.09.07	校核: WSH	審核:	
工程名稱: 亞皆老街 / IN-SITU WINDOW		美特鋁質 有限公司 MIDI Aluminium Fabricator Ltd.		
圖名: WB/T1B #2組裝圖		圖號: WB/T1B #2 (1F-21F)		

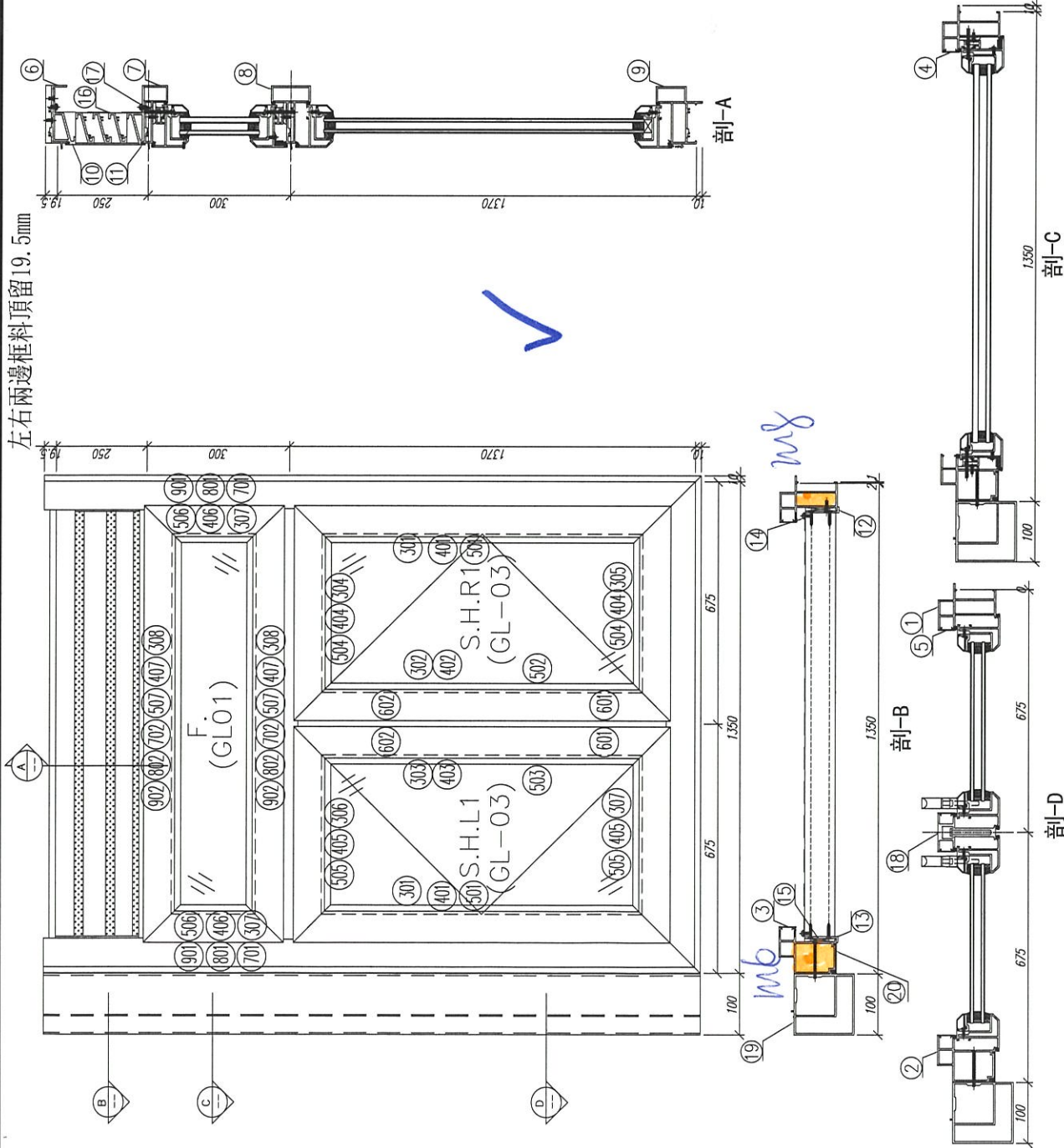


序號	材料編號	材料名稱	加工圖號	長度 L(MM)	單位	幅數	
						單樑	小計
1	X85769	窗邊右框 (室外看)	IW01-12a	1949.5	支	1	18
2	X85845	窗邊左框 (室外看)	IW01-13a	1949.5	支	1	18
3	X85844	窗頂框	IW01-14	272	支	1	18
4	X85775	上百葉下梗中橫	IW01-15	272	支	1	18
5	X85847	生窗底框	IW01-16	316	支	1	18
6	X85840	百頁框頂	IW01-17	271	支	1	18
7	X85839	百頁框底	IW01-18	271	支	1	18
8	20*37*3mm	百頁玉企鋁折角	IW01-AL03	198.5	支	1	18
9	20*37*3mm	百頁玉企鋁折角	IW01-AL04	198.5	支	1	18
10	15*1.6mm巴	鋁背板壓巴企	IW01-10	230.5	支	2	36
11	X85920	反拍線	IW04-08	265.5	支	1	18
12	X85838	百葉片	IW01-AL05	265	支	3	54
13	15*1.6mm巴	鋁背板壓巴橫	IW01-10	265	支	2	36
14	X85820	硬窗主企框外蓋	頂直口底45度斜口	1949.5	支	1	18
如下為硬窗玉料							
401	X85834	窗玻璃夾角企	IW02-06	1561.5	支	2	36
402	X85834	窗玻璃夾角橫	IW02-06	265	支	2	36
501	X85768	窗玻璃線企	斜口開料	1581.5	支	2	36
502	X85768	窗玻璃線橫	直口開料	265	支	2	36



數量: 18	材料: 詳見本圖附表	表面處理: UCT806812XL-3	審核: WSH	Rev: -
制圖: IVAN	日期: 2020.09.07	校核: WSH	審核: WSH	
 美特铝質 有限公司 MID Aluminum Fabricator Ltd.		工程名稱: 亞皆老街 / IN-SITU WINDOW	圖名: W8/T2B #1組裝圖	圖號: W8/T2B #1 (1F 21F)

左右兩邊框料頂留19.5mm



序號	材料編號	材料名稱	加工圖號	長度 L(00)	單位	編數 單樑 小註
1	X85842	窗邊左框(室外右)	FW01-02L	1949.5	支	1 18
2	X85760	窗邊右框(室外右)	FW01-02R	1949.5	支	1 18
3	X85764	窗拍蓋	直口副料	243.5	支	2 36
4	X85764	窗拍蓋	直口副料	235	支	2 36
5	X85764	窗拍蓋	直口副料	1278	支	4 72
6	X85844	窗拍蓋	FW01-01	1262	支	1 18
7	X85775	上窗蓋下邊中樑	FW01-03	1262	支	1 18
8	X85775	上窗蓋下邊中樑	FW01-04	1262	支	1 18
9	X85843	生窗底樑	FW01-05	1369	支	1 18
10	X85840	生窗底樑	FW01-07	1261	支	1 18
11	X85839	生窗底樑	FW01-08	1261	支	1 18
12	20*56*10*3mm	百頁五金鉸折角	FW01-AL01	203.6	支	1 18
13	20*56*10*3mm	百頁五金鉸折角	FW01-AL02	203.6	支	1 18
14	15*L.6mm巴	雀仔鋼壓巴	FW01-10	230.5	支	2 36
15	50*5mm巴	雀仔鋼壓巴	FW01-09	180	支	2 36
16	X85838	白葉片	直口副料	1237.5	支	3 54
17	15*L.6mm巴	雀仔鋼壓巴	FW01-10	1237.5	支	2 36
18	X85775	生窗中企樑	FW01-06	1321	支	2 36
19	X85770	生窗轉角中企通	FW01-11	1944.5	支	1 18
20	X85819	生窗主企樑外蓋	在口底45度斜口	1949.5	支	1 18

如下為生窗玉料

301	X85767	生窗玉企	FW04-01	1325	支	2 36
302	X85767	生窗玉企/拉手	FW04-02	1325	支	1 18
303	X85767	生窗玉企/拉手	FW04-03	1325	支	1 18
304	X85767	生窗玉頂	FW04-04	630	支	1 18
305	X85767	生窗玉底	FW04-05	630	支	1 18
306	X85767	生窗玉頂	FW04-04	620	支	1 18
307	X85767	生窗玉底	FW04-05	620	支	1 18
401	X85834	玻璃夾角企	FW02-01	1251	支	2 36
402	X85834	玻璃夾角企/拉手	FW02-02	1251	支	1 18
403	X85834	玻璃夾角企/拉手	FW02-03	1251	支	1 18
404	X85834	玻璃夾角樑	FW02-01	505	支	2 36
405	X85768	玻璃夾角樑	FW02-01	495	支	2 36
501	X85768	玻璃線企	直口副料	1251	支	2 36
502	X85768	玻璃線企/拉手	FW02-04	1251	支	1 18
503	X85768	玻璃線企/拉手	FW02-05	1251	支	1 18
504	X85768	玻璃線樑	斜口副料	525	支	2 36
505	X85768	玻璃線樑	斜口副料	515	支	2 36
601	X85824	多鎖點長巴	FW04-06	150	支	2 36
602	X85824	多鎖點長巴	FW04-06	938	支	2 36

如下為生窗樑玉料

307	X85767	生窗玉企	FW04-07	290	支	2 36
308	X85767	生窗玉樑	FW04-07	1260	支	2 36
406	X85834	窗玻璃夾角企	FW02-06	165	支	2 36
407	X85834	窗玻璃夾角樑	FW02-06	1188	支	2 36
506	X85768	窗玻璃線企	斜口副料	185	支	2 36
507	X85768	窗玻璃線樑	直口副料	1186	支	2 36
701	X85785	生窗樑樑下扣企(玉)	FW02-07	230	支	2 36
702	X85785	生窗樑樑下扣樑(玉)	FW02-07	1200	支	2 36
801	X85786	生窗樑樑下扣企(樑)	FW02-08	230	支	2 36
802	X85786	生窗樑樑下扣樑(樑)	FW02-08	1200	支	2 36
901	15*13*L.6角	抽膠角企	FW02-09	270	支	2 36
902	15*13*L.6角	抽膠角樑	FW02-09	1240	支	2 36

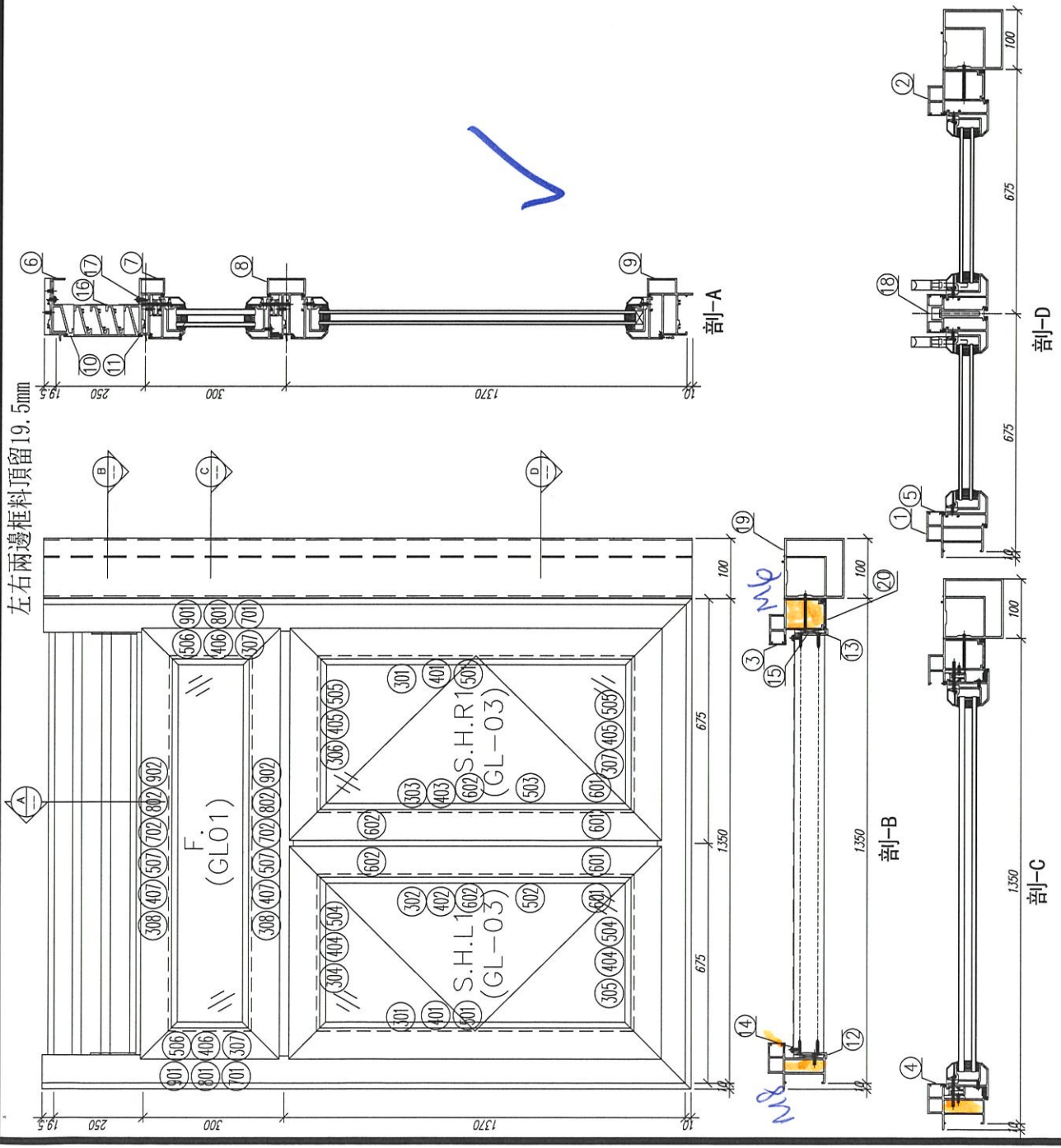
工程名稱: 亞皆老街 / IN-SITU WINDOW

圖名: W8/12B #2組英國 圖號: W8/12B #2(1F-21F)

數量: 18 材料: 詳見本圖附表 表面處理: UCT806812XL-3

制圖: IVAN 日期: 2020.09.07 校核: WSH 審核: 美特鋁質有限公司 MIDAL Aluminium Fabricator Ltd. Rev: -

左右兩邊框料頂留19.5mm

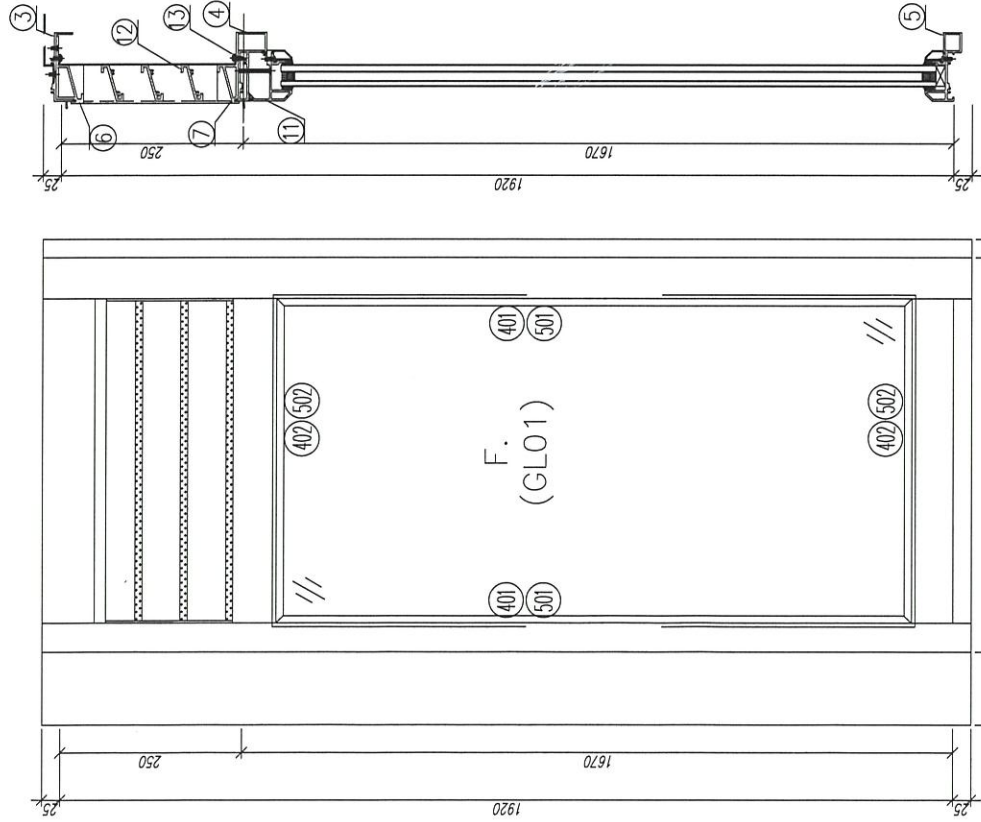


序號	材料編號	材料名稱	加工圖號	長度 L(MM)	單位	編數
1	X85842	窗邊左框(室外看)	FW01-02L	1949.5	支	1
2	X85760	窗邊右框(室外看)	FW01-02R1	1949.5	支	1
3	X85764	窗拍蓋	真山開料	243.5	支	2
4	X85764	窗拍蓋	真山開料	235	支	2
5	X85764	窗拍蓋	真山開料	1270	支	4
6	X85844	窗頂框	FW01-01	1262	支	1
7	X85775	上白蓋下框中橫	FW01-03	1262	支	1
8	X85775	上白蓋下框中橫	FW01-04	1262	支	1
9	X85813	生窗底框	FW01-05	1360	支	1
10	X85840	白質框頂	FW01-07	1261	支	1
11	X85839	白質框底	FW01-08	1261	支	1
12	20*56*10*3mm	白質五金鋸折角	FW01-AL01	203.6	支	1
13	20*56*10*3mm	白質五金鋸折角	FW01-AL02	203.6	支	1
14	15*1.6mm巴	雀仔鋼壓巴	FW01-10	230.5	支	2
15	50*5mm巴	白質玉墊巴	FW01-09	180	支	2
16	X85838	白質片	真山開料	1237.5	支	3
17	15*1.6mm巴	雀仔鋼壓巴	FW01-10	1237.5	支	2
18	X85773	生窗中企框	FW01-06	1321	支	2
19	X85770	生窗轉角中企通	FW01-11	1944.5	支	1
20	X85819	生窗主企拍外蓋	拍外蓋45度斜打	1949.5	支	1
如下為生窗料						
301	X85767	生窗五金	FW04-01	1335	支	2
302	X85767	生窗五金/拉手	FW04-02	1325	支	1
303	X85767	生窗五金/拉手	FW04-03	1325	支	1
304	X85767	生窗五金	FW04-04	630	支	1
305	X85767	生窗五金	FW04-05	630	支	1
306	X85767	生窗五金	FW04-04	620	支	1
307	X85767	生窗五金	FW04-05	620	支	1
401	X85834	玻璃夾角企	FW02-01	1251	支	2
402	X85834	玻璃夾角企/拉手	FW02-02	1251	支	1
403	X85834	玻璃夾角企/拉手	FW02-03	1251	支	1
404	X85834	玻璃夾角橫	FW02-01	505	支	2
405	X85834	玻璃夾角橫	FW02-01	495	支	2
501	X85768	玻璃線企/拉手	FW02-04	1251	支	1
502	X85768	玻璃線企/拉手	FW02-05	1251	支	1
503	X85768	玻璃線企/拉手	FW02-04	1251	支	1
504	X85768	玻璃線橫	斜山開料	525	支	2
505	X85768	玻璃線橫	斜山開料	515	支	2
601	X85824	多鑽點拉巴	FW04-06	150	支	2
602	X85824	多鑽點拉巴	FW04-06	938	支	2
如下為生窗棧玉料						
307	X85767	生窗五金	FW04-07	290	支	2
308	X85767	生窗五金	FW04-07	1260	支	2
406	X85834	窗玻璃夾角企	FW02-06	165	支	2
407	X85834	窗玻璃夾角橫	FW02-06	188	支	2
506	X85768	窗玻璃線企	斜山開料	185	支	2
507	X85768	窗玻璃線橫	真山開料	186	支	2
701	X85785	生窗雙連玉扣企(框)	FW02-07	230	支	2
702	X85785	生窗雙連玉扣橫(框)	FW02-07	1200	支	2
801	X85786	生窗雙連玉扣企(框)	FW02-08	230	支	2
802	X85786	生窗雙連玉扣橫(框)	FW02-08	1200	支	2
901	15*1.6角	攝膠角企	FW02-09	270	支	2
902	15*1.6角	攝膠角橫	FW02-09	1240	支	2

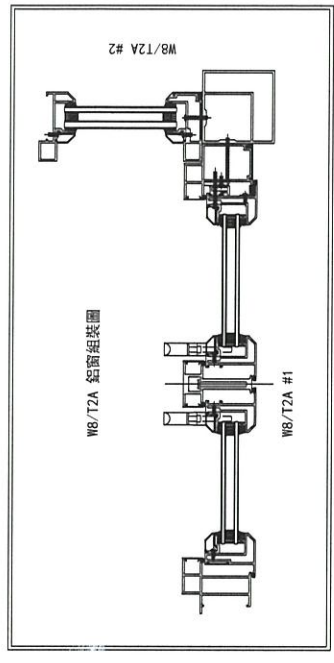
數量: 18 材料: 詳見本圖附表 表面處理: UCT806812XL-3 審核: WSH 日期: 2020.09.07 校核: WSH 圖名: W8/T2A#1(1F 21F)

工程名稱: 亞皆老街 / IN-SITU WINDOW 美特鋁質有限公司 MIDI Aluminium Fabricator Ltd. 圖名: W8/T2A#1(1F 21F)

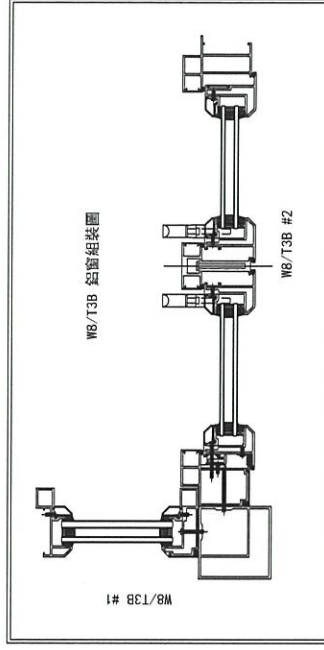
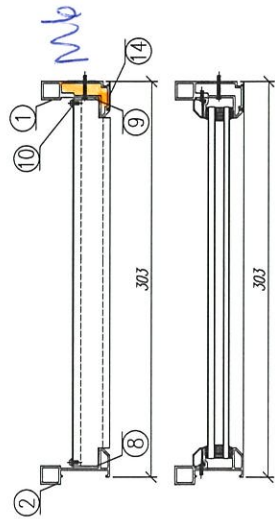
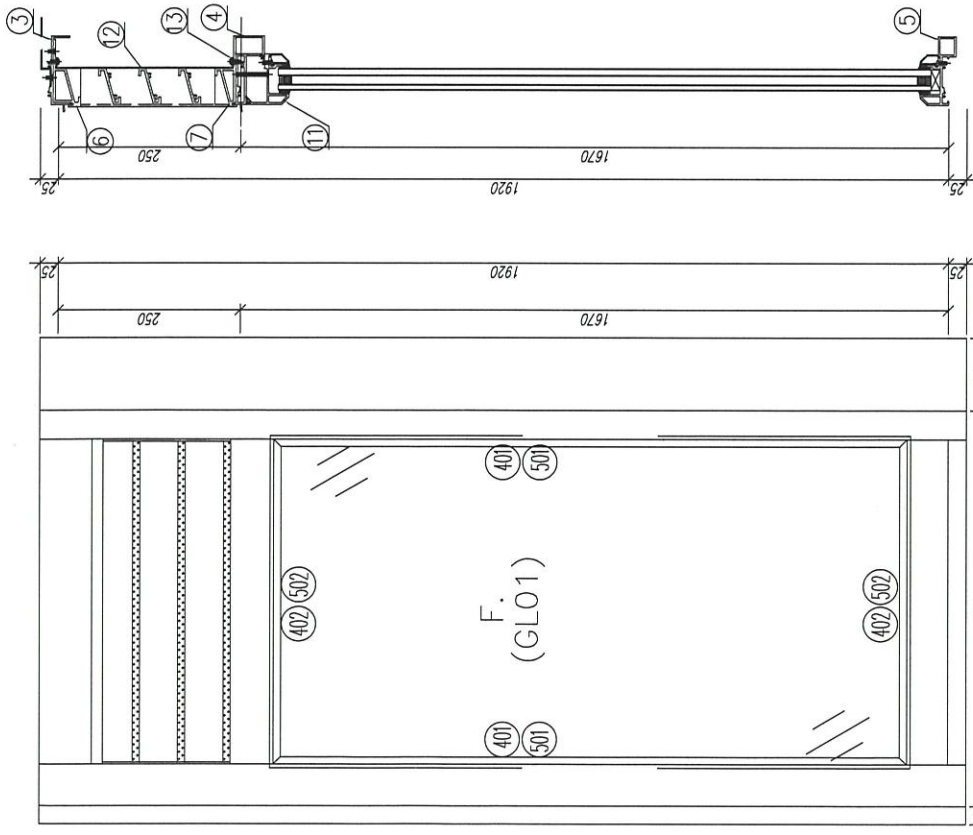
Rev: -



序號	材料編號	材料名稱	加工圖號	長度 L(MM)	幅數	
					單位	小計
1	X85769	窗邊左框 (室外看)	IW01-12	1949.5	支	18
2	X85845	窗邊右框 (室外看)	IW01-13	1949.5	支	18
3	X85844	窗頂框	IW01-14	160	支	18
4	X85775	上百葉下梗中橫	IW01-15	160	支	18
5	X85847	生窗底框	IW01-16	204	支	18
6	X85840	百頁框頂	IW01-17	159	支	18
7	X85839	百頁框底	IW01-18	159	支	18
8	20*37*3mm	百頁玉企鋁折角	IW01-AL03	198.5	支	18
9	20*37*3mm	百頁玉企鋁折角	IW01-AL04	198.5	支	18
10	15*1.6mm巴	鉛背板壓巴企	IW01-10	230.5	支	2
11	X85920	反拍線	IW04-08	153.5	支	1
12	X85838	百葉片	IW01-AL05	153	支	3
13	15*1.6mm巴	鉛背板壓巴橫	IW01-10	153	支	2
14	X85820	梗窗主企框外蓋	頂直口底45度斜口	1949.5	支	1
如下為梗窗玉料						
401	X85834	窗玻璃夾角企	IW02-06	1561.5	支	2
402	X85834	窗玻璃夾角橫	IW02-06	153	支	2
501	X85768	窗玻璃線企	斜口開料	1581.5	支	2
502	X85768	窗玻璃線橫	直口開料	153	支	2



數量: 18	材料: 詳見本圖附表	表面處理: UCT806812XL-3	工程名稱: 亞皆老街 / IN-SITU WINDOW
制圖: IVAN	日期: 2020.09.07	校核: WSH	圖名: W8/T2A #2組裝圖
		審核:	圖號: W8/T2A #2 (1F-2F)
		 美特铝質 有限公司 MIDI Aluminium Fabricator Ltd.	
		Rev: -	



序號	材料編號	材料名稱	加工圖號	長度 L(MM)	單位	幅數	
						單樑	小計
1	X85769	窗邊右框 (室外看)	IW01-12a	1949.5	支	1	18
2	X85845	窗邊左框 (室外看)	IW01-13a	1949.5	支	1	18
3	X85844	窗頂框	IW01-14	269	支	1	18
4	X85775	上百葉下框中橫	IW01-15	269	支	1	18
5	X85847	生窗底框	IW01-16	313	支	1	18
6	X85840	百頁框頂	IW01-17	268	支	1	18
7	X85839	百頁框底	IW01-18	268	支	1	18
8	20*37*3mm	百頁玉企鉛折角	IW01-AL03	198.5	支	1	18
9	20*37*3mm	百頁玉企鉛折角	IW01-AL04	198.5	支	1	18
10	15*1.6mm巴	鋁背板壓巴企	IW01-10	230.5	支	2	36
11	X85920	反拍線	IW04-08	262.5	支	1	18
12	X85838	百葉片	IW01-AL05	262	支	3	54
13	15*1.6mm巴	鋁背板壓巴橫	IW01-10	262	支	2	36
14	X85820	梗窗主企框外蓋	頂直口底45度斜口	1949.5	支	1	18
如下為便窗玉料							
401	X85834	窗玻璃夾角企	IW02-06	1561.5	支	2	36
402	X85834	窗玻璃夾角橫	IW02-06	262	支	2	36
501	X85768	窗玻璃線企	斜口開料	1581.5	支	2	36
502	X85768	窗玻璃線橫	直口開料	262	支	2	36

數量: 18 材料: 詳見本圖附表 表面處理: UCT806812XL-3

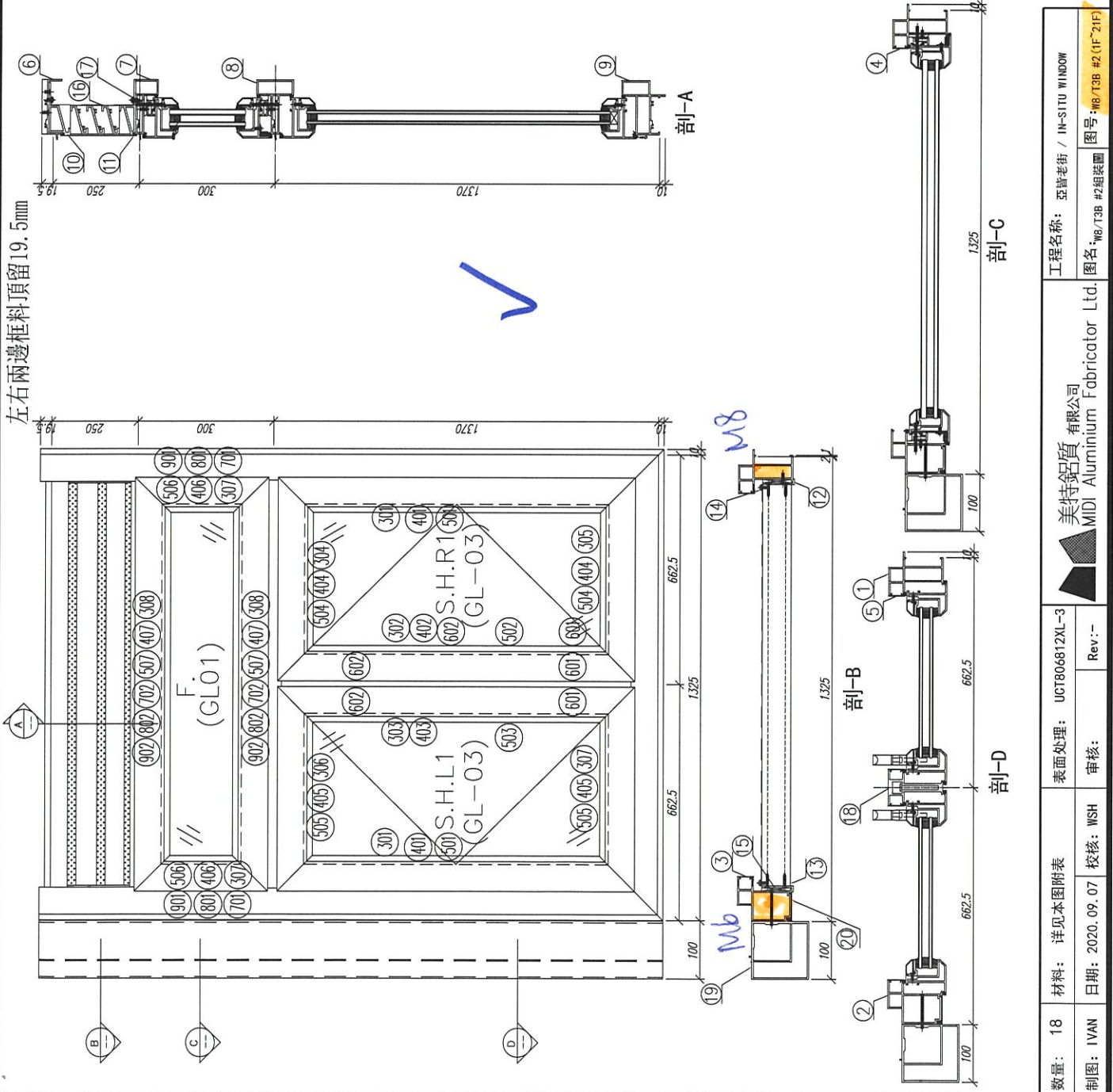
制圖: IVAN 日期: 2020.09.07 校核: WSH 審核: Rev: -

美特鋁質 有限公司  
MIDI Aluminium Fabricator Ltd.

工程名稱: 亞皆老街 / IN-SITU WINDOW

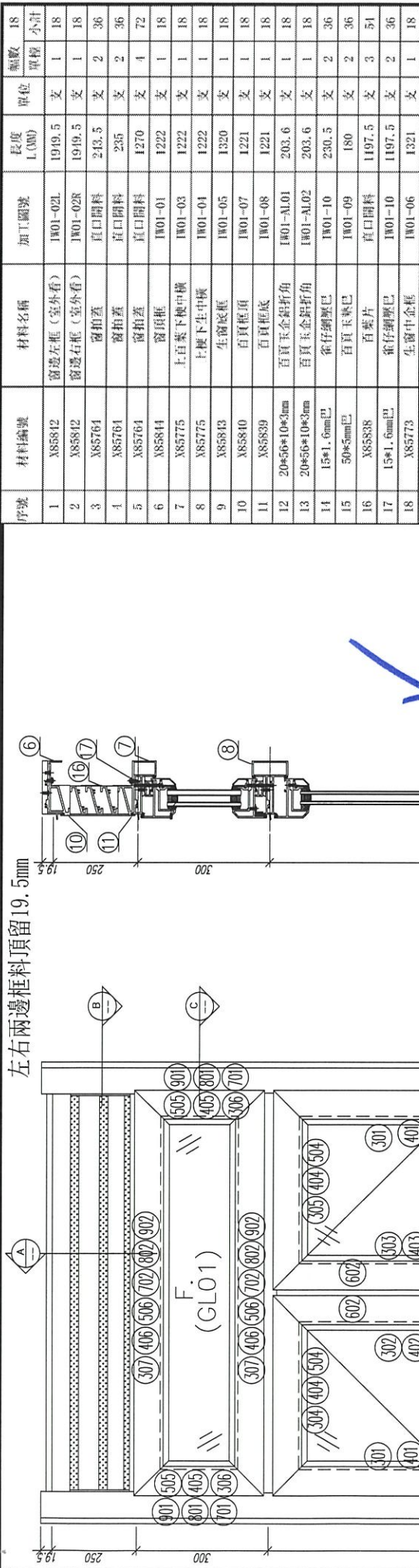
圖名: W8/T3B #1組裝圖 圖號: W8/T3B #1(1F-2)F

左右兩邊框料頂留19.5mm



序號	材料編號	材料名稱	加工圖號	長度 L(MM)	單位	編數 單樑 小計
1	X85842	窗邊左框(室外看)	F01-02L2	1949.5	支	1 18
2	X85760	窗邊右框(室外看)	F01-02R	1949.5	支	1 18
3	X85764	窗拍蓋	直口開料	243.5	支	2 36
4	X85764	窗拍蓋	直口開料	235	支	2 36
5	X85764	窗拍蓋	直口開料	1270	支	4 72
6	X85844	窗頂框	F01-01	1237	支	1 18
7	X85775	上窗下線中橫	F01-03	1237	支	1 18
8	X85775	上窗下線中橫	F01-04	1237	支	1 18
9	X85843	生窗成框	F01-05	1335	支	1 18
10	X85840	百頁框頂	F01-07	1236	支	1 18
11	X85839	百頁框底	F01-08	1236	支	1 18
12	20*56*10*3mm	百頁五金鉸折角	F01-AL01	203.6	支	1 18
13	20*56*10*3mm	百頁五金鉸折角	F01-AL02	203.6	支	1 18
14	15*1.6mm巴	普仔鋼膠巴	F01-10	230.5	支	2 36
15	50*5mm巴	百頁玉墊巴	F01-09	180	支	2 36
16	X85838	白紫片	直口開料	1212.5	支	3 54
17	15*1.6mm巴	普仔鋼膠巴	F01-10	1212.5	支	2 36
18	X85773	生窗中企框	F01-06	1321	支	2 36
19	X85770	生窗轉角中企通	F01-11	1944.5	支	1 18
20	X85819	生窗上企框外蓋	斜口底45度斜口	1949.5	支	1 18
如下為生窗玉料						
301	X85767	生窗五金	F04-01	1325	支	2 36
302	X85767	生窗五金/拉手	F04-02	1325	支	1 18
303	X85767	生窗玉底/拉手	F04-03	1325	支	1 18
304	X85767	生窗玉頂	F04-04	617.5	支	1 18
305	X85767	生窗玉底	F04-05	617.5	支	1 18
306	X85767	生窗玉頂	F04-04	607.5	支	1 18
307	X85767	生窗玉底	F04-05	607.5	支	1 18
401	X85834	玻璃夾角企	F02-01	1251	支	2 36
402	X85834	玻璃夾角企/拉手	F02-02	1251	支	1 18
403	X85834	玻璃夾角企/拉手	F02-03	1251	支	1 18
404	X85834	玻璃夾角橫	F02-01	492.5	支	2 36
405	X85834	玻璃夾角橫	F02-01	482.5	支	2 36
501	X85768	玻璃線企/拉手	直口開料	1251	支	1 18
502	X85768	玻璃線企/拉手	F02-04	1251	支	1 18
503	X85768	玻璃線企/拉手	F02-05	1251	支	1 18
504	X85768	玻璃線橫	斜口開料	512.5	支	2 36
505	X85768	玻璃線橫	斜口開料	502.5	支	2 36
601	X85824	多銷點拉巴	F04-06	150	支	2 36
602	X85824	多銷點拉巴	F04-06	938	支	2 36
如下為生窗樑玉料						
307	X85767	生窗五金	F04-07	290	支	2 36
308	X85767	生窗五金	F04-07	1235	支	2 36
406	X85844	窗玻璃夾角企	F02-06	165	支	2 36
407	X85834	窗玻璃夾角橫	F02-06	1161	支	2 36
506	X85768	窗玻璃線企	斜口開料	185	支	2 36
507	X85768	窗玻璃線橫	直口開料	1161	支	2 36
701	X85785	生窗樑五金企(上)	F02-07	230	支	2 36
702	X85785	生窗樑五金企(下)	F02-07	1175	支	2 36
801	X85786	生窗樑五金企(上)	F02-08	230	支	2 36
802	X85786	生窗樑五金企(下)	F02-08	1175	支	2 36
901	15*13#L.6角	擋膠角企	F02-09	270	支	2 36
902	15*13#L.6角	擋膠角橫	F02-09	1215	支	2 36

數量: 18  
 制圖: IVAN  
 日期: 2020.09.07  
 材料: 詳見本圖附表  
 表面處理: UC1806812XL-3  
 校核: WSH  
 審核:   
 工程師: 亞皆老街 / IN-SITU WINDOW  
 圖名: W8/T3B #2組裝圖  
 圖號: W8/T3B #2(1F-21F)  
 美特鋁質有限公司  
 MIDI Aluminium Fabricator Ltd.



左右兩邊框料頂留19.5mm

序號	材料編號	材料名稱	加工圖號	長度 L(W)	單位	數量 單樁 小計
1	X85812	窗邊左框(室外看)	W01-02L	1919.5	支	1
2	X85812	窗邊右框(室外看)	W01-02R	1919.5	支	1
3	X85764	窗拍蓋	窗拍蓋	243.5	支	2
4	X85764	窗拍蓋	窗拍蓋	235	支	2
5	X85764	窗拍蓋	窗拍蓋	1270	支	4
6	X85814	窗頂框	W01-01	1222	支	1
7	X85775	上百葉下榫中橫	W01-03	1222	支	1
8	X85775	上榫下生中橫	W01-04	1222	支	1
9	X85813	生窗底框	W01-05	1320	支	1
10	X85810	百頁框頂	W01-07	1221	支	1
11	X85839	百頁框底	W01-08	1221	支	1
12	20*56*10*3mm	百頁五金鋁折角	W01-AL01	263.6	支	1
13	20*56*10*3mm	百頁五金鋁折角	W01-AL02	263.6	支	1
14	15*1.6mm巴	雀仔銅膠巴	W01-10	230.5	支	2
15	50*5mm巴	百頁玉漆巴	W01-09	180	支	2
16	X85838	百葉片	窗拍蓋	1197.5	支	3
17	15*1.6mm巴	雀仔銅膠巴	W01-10	1197.5	支	2
18	X85773	生窗中企框	W01-06	1321	支	1

如下為生窗料

301	X85767	生窗五金	W01-01	1325	支	2
302	X85767	生窗五金/拉手	W01-02	1325	支	1
303	X85767	生窗五金/拉手	W01-03	1325	支	1
304	X85767	生窗玉頂/底	W01-04	605	支	2
305	X85767	生窗玉頂/底	W01-05	605	支	2
401	X85834	玻璃夾角企/拉手	W02-01	1251	支	2
402	X85834	玻璃夾角企/拉手	W02-02	1251	支	1
403	X85834	玻璃夾角企/拉手	W02-03	1251	支	1
404	X85834	玻璃夾角企/底	W02-01	480	支	4
501	X85768	玻璃線企	窗拍蓋	1251	支	2
502	X85768	玻璃線企/拉手	W02-04	1251	支	1
503	X85768	玻璃線企/拉手	W02-05	1251	支	1
504	X85768	玻璃線企	窗拍蓋	500	支	4
601	X85824	多鎖點拉巴	W01-06	150	支	2
602	X85824	多鎖點拉巴	W01-06	938	支	2

如下為生窗框料

306	X85767	生窗五金	W01-07	290	支	2
307	X85767	生窗五金	W01-07	1220	支	2
405	X85834	窗玻璃夾角企	W02-06	165	支	2
406	X85834	窗玻璃夾角企	W02-06	1146	支	2
505	X85768	窗玻璃線企	窗拍蓋	185	支	2
506	X85768	窗玻璃線企	窗拍蓋	1146	支	2
701	X85785	生窗變壓器扣企(玉)	W02-07	230	支	2
702	X85785	生窗變壓器扣企(木)	W02-07	1160	支	2
801	X85786	生窗變壓器扣企(框)	W02-08	230	支	2
802	X85786	生窗變壓器扣企(框)	W02-08	1160	支	2
901	15*13*1.6角	橡膠角企	W02-09	270	支	2
902	15*13*1.6角	橡膠角企	W02-09	1200	支	2

數量: 18 材料: 詳見本圖附表 表面處理: UG1806812XL-3 工程名稱: 亞崙老街 / IN-SITU WINDOW

制圖: IVAN 日期: 2020.09.07 校核: WSH 審核: Rev: - 美特鋁質有限公司 MIDI Aluminium Fabricator Ltd. 圖名: W10/T3A組裝圖 圖號: W10/T3A(1F\*21F)