

工程指示 / 要求簡箋(E.I.)

工程指示編號：EI / 2861 / 20

修改版次：A

工程編號：J - 852

工程名稱：亞皆老街中電

工程項目：後裝窗 鋁料封篤 EVA 膠 廠用配件 報價

收件人：Maggie/ 生統/ 楊榮輝

發件人：Ant Yeung

日期：23/12/2020

要求提供 / 確認 事項：

- | | | |
|------------------------------------|-------------------------------------|-------------------------------|
| <input type="checkbox"/> 初步鋁料 B.M. | <input type="checkbox"/> 加工拆圖，然後生產 | <input type="checkbox"/> 尺寸表 |
| <input type="checkbox"/> 正式鋁料 B.M. | <input type="checkbox"/> 技術上資料 / 指示 | <input type="checkbox"/> 報價 |
| <input type="checkbox"/> 配件 B.M. | <input type="checkbox"/> 樣辦或貨品說明書 | <input type="checkbox"/> 分判合約 |
| <input type="checkbox"/> 其他：_____ | | |

內容：

A 版:新增鋁料封篤 EVA 膠封篤膠款式 (M22)。請先報價

請按加工圖生產鋁料封篤 EVA 膠封篤膠供後裝窗使用 (M6, M8)。請先報價

請在 2020.12.29 前完成上列要求。

附：6 頁

以上項目為：

- 原合約工程包 原合約工程加 / 減賬 新工程報價

原因：-_____

分發東莞各部門：

- | | | | |
|--|---|--|---|
| <input type="checkbox"/> 生產技術總監 <input type="checkbox"/> 連附件 | <input type="checkbox"/> 技術部 <input type="checkbox"/> 連附件 | <input type="checkbox"/> 生產部 <input type="checkbox"/> 連附件 | <input type="checkbox"/> 機械設計部 <input type="checkbox"/> 連附件 |
| <input type="checkbox"/> 採購部 <input type="checkbox"/> 連附件 | <input checked="" type="checkbox"/> 生產統籌部 <input checked="" type="checkbox"/> 連附件 | <input checked="" type="checkbox"/> 小羅&清 <input checked="" type="checkbox"/> 連附件 | |
| <input type="checkbox"/> 質檢部 <input type="checkbox"/> 連附件 | <input type="checkbox"/> 會計部 <input type="checkbox"/> 連附件 | <input type="checkbox"/> 報關組 <input type="checkbox"/> 連附件 | <input checked="" type="checkbox"/> 其他 <u>楊榮輝</u> <input checked="" type="checkbox"/> 連附件 |

分發其他分判：

- (v) 水洪 連附件

分發香港各部門：

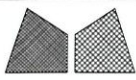
- 行政部 連附件 會計部 連附件 統籌部 連附件 工程部地盤科文 連附件 祥哥
 採購部 連附件 QS 部 連附件 維修部 連附件 其他 _____ 連附件

傳遞編號：

HK 2946/20

發件人簽署：

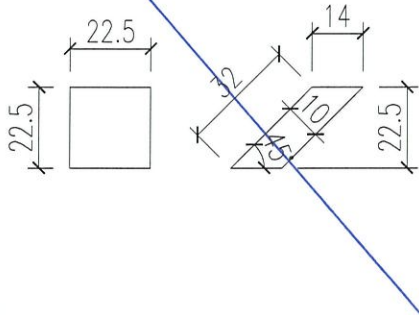
項目經理簽署：



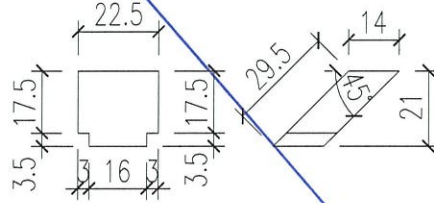
美特鋁質 有限公司
MIDI Aluminium Fabricator Ltd.

類別	—	物料料號		圖號	J852-EV03
制圖	Ivan	2020.06.18		數量	見圖
修改	A			單件重量(KG)	—
日期	2020.12.17				
復核					
批准					

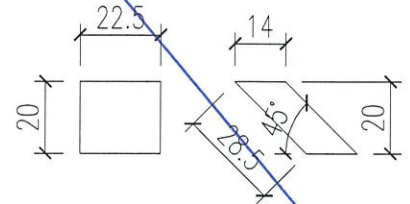
~~70生窗邊框~~
編號: M16
數量: 4198+126(後備) =4324



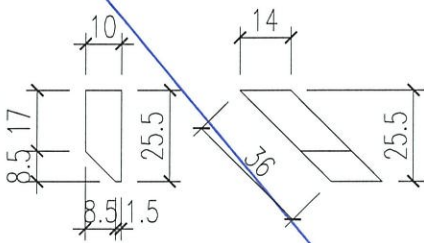
~~70生窗邊框~~
編號: M17
數量: 4198+126(後備) =4324



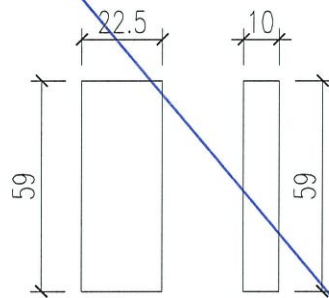
~~70生窗邊框~~
編號: M18
數量: 2456+75(後備) =2531



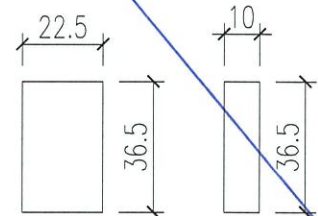
~~70生窗邊框~~
編號: M19
數量: 1228+40(後備) =1268



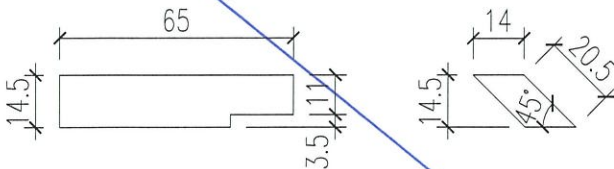
~~70生窗中橫料~~
編號: M20
數量: 740(已訂) +520(需加訂)



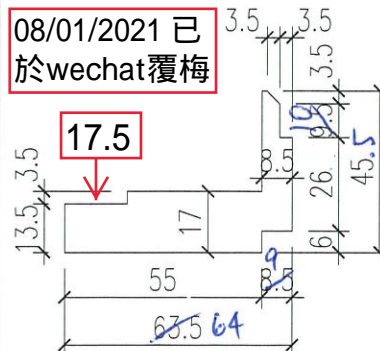
~~70生窗百叶中橫料~~
編號: M23
數量: 576+24(後備) =594



~~70梗窗邊框~~
編號: M21
數量: 1228+40(後備) =1268



70梗窗邊框
編號: M22
數量: 72 + 28(後備) =100 ✓



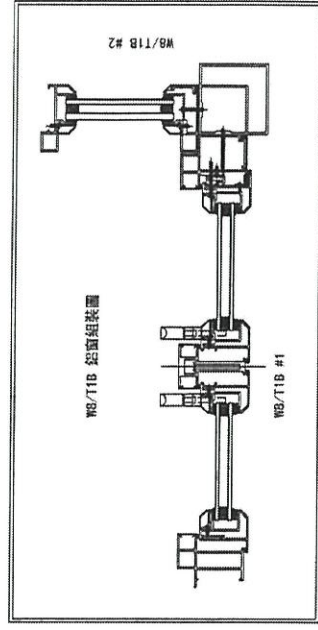
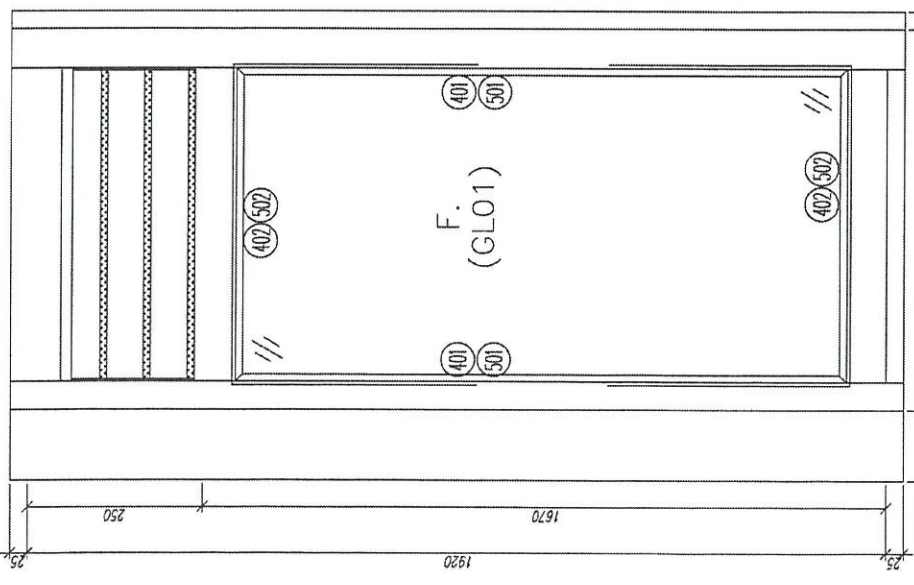
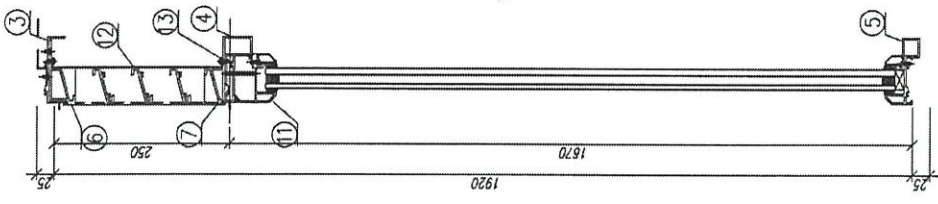
工程號	J852	地盤	亞皆老街中電
名稱	佛沙窗鋁料位EVA膠拆圖	採用	
材料	10mm厚EVA膠	地盤	
顏色	--	工廠	✓

附件	

後裝窗-封篤膠編號

	鋁窗編號	座號	封篤膠編號	1-21/F
1	W8/T1B	T1	M22	18
2	W8/T2B	T2	M22	18
3	W8/T2A	T2	M22	18
4	W8/T3B	T3	M22	18

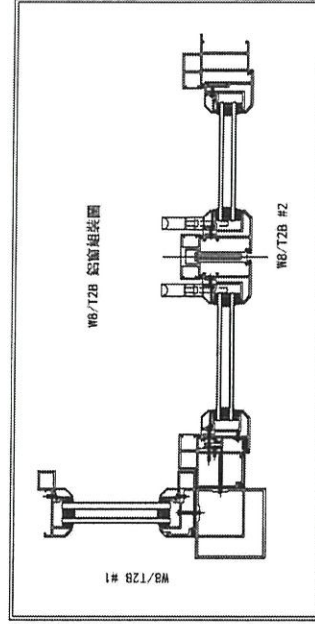
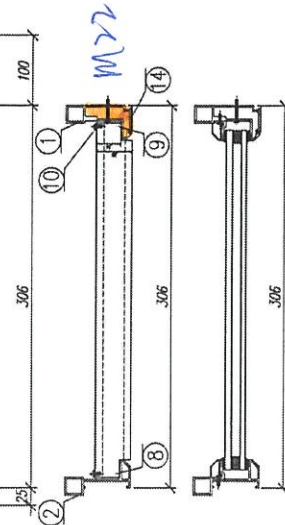
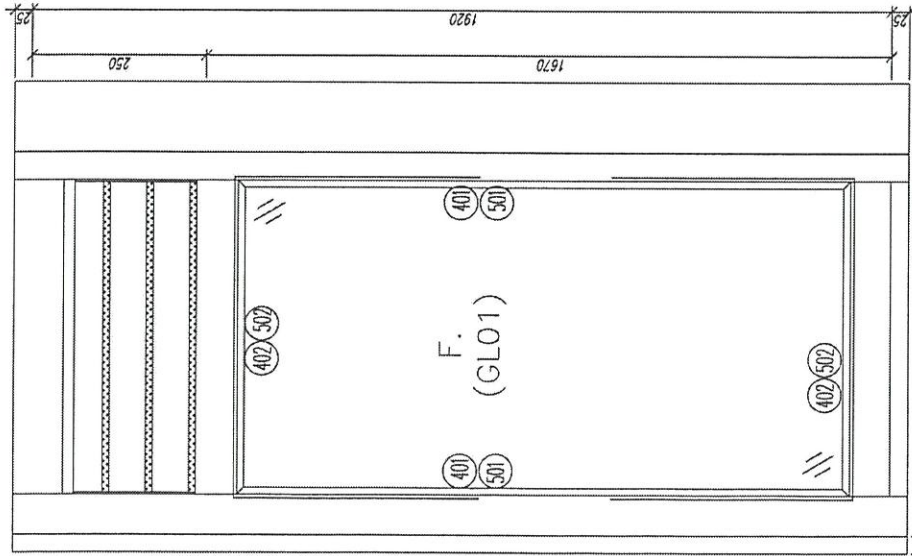
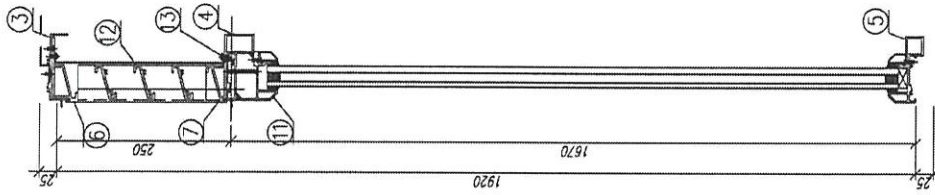
封篤膠編號	實用數量 (1-21/F)	後備數量	總數
M22	72	28	100



序號	材料編號	材料名稱	加工圖號	長度 L(AMM)	單位	數量	
						單控	小計
1	X85769	窗邊左框 (室外看)	IW01-12	1949.5	支	1	18
2	X85845	窗邊右框 (室外看)	IW01-13	1949.5	支	1	18
3	X85844	窗頂框	IW01-14	366	支	1	18
4	X85775	上百葉下梗中橫	IW01-15	366	支	1	18
5	X85847	生窗底框	IW01-16	410	支	1	18
6	X85840	百頁框頂	IW01-17	365	支	1	18
7	X85839	百頁框底	IW01-18	365	支	1	18
8	20*37*3mm	百頁五金鋁折角	IW01-AL03	198.5	支	1	18
9	20*37*3mm	百頁五金鋁折角	IW01-AL04	198.5	支	1	18
10	15*1.6mm巴	鋁背板壓巴企	IW01-10	230.5	支	2	36
11	X85920	反拍線	IW04-08	359.5	支	1	18
12	X85838	百葉片	IW01-AL05	359	支	3	54
13	15*1.6mm巴	鋁背板壓巴橫	IW01-10	359	支	2	36
14	X85820	梗窗主框外蓋	頂直口底45度斜口	1949.5	支	1	18
如下為梗窗玉料							
401	X85834	窗玻璃夾角企	IW02-06	1561.5	支	2	36
402	X85834	窗玻璃夾角橫	IW02-06	359	支	2	36
501	X85768	窗玻璃線企	斜口開口料	1581.5	支	2	36

數量: 18 材料: 詳見本圖附表 表面處理: UCT806812XL-3 工程名稱: 亞督老街 / IH-SITU WINDOW
 制圖: IVAN 日期: 2020.09.07 校核: WSH 審核: 圖名: W8/T1B #2組裝圖 圖號: W8/T1B #2(1F-21F)





序號	材料編號	材料名稱	加工圖號	長度 L(MM)	單位	幅數	
						單樑	小計
1	X85769	窗邊右框 (室外看)	IW01-12a	1949.5	支	1	18
2	X85845	窗邊左框 (室外看)	IW01-13a	1949.5	支	1	18
3	X85844	窗頂框	IW01-14	272	支	1	18
4	X85775	上百葉下梗中橫	IW01-15	272	支	1	18
5	X85847	生窗底框	IW01-16	316	支	1	18
6	X85840	百頁框頂	IW01-17	271	支	1	18
7	X85839	百頁框底	IW01-18	271	支	1	18
8	20*37*3mm	百頁玉企鋁折角	IW01-AL03	198.5	支	1	18
9	20*37*3mm	百頁玉企鋁折角	IW01-AL04	198.5	支	1	18
10	15*1.6mm巴	鋁背板壓巴企	IW01-10	230.5	支	2	36
11	X85920	反拍線	IW04-08	265.5	支	1	18
12	X85838	百葉片	IW01-AL05	265	支	3	54
13	15*1.6mm巴	鋁背板壓巴橫	IW01-10	265	支	2	36
14	X85820	硬窗主企框外蓋	頂直口底45度斜L	1949.5	支	1	18

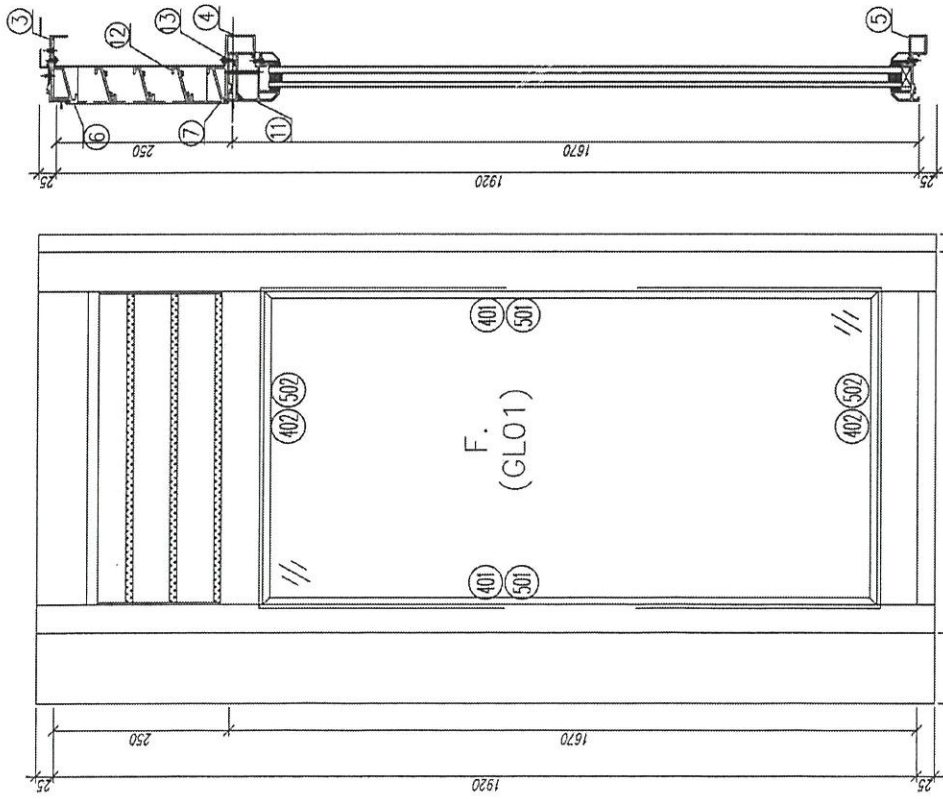
如下為硬窗玉料

401	X85834	窗玻璃夾角企	IW02-06	1561.5	支	2	36
402	X85834	窗玻璃夾角橫	IW02-06	265	支	2	36
501	X85768	窗玻璃線企	斜口開料	1581.5	支	2	36
502	X85768	窗玻璃線橫	直口開料	265	支	2	36

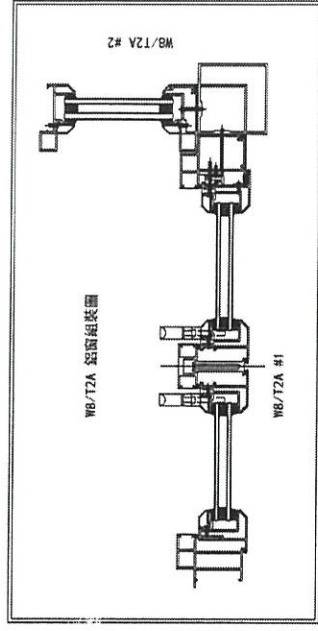
數量: 18 材料: 詳見本圖附表 表面處理: UCT806812XL-3 日期: 2020.09.07 校核: WSH 審核: -

工程名稱: 亞督老街 / IN-SITU WINDOW 圖名: WB/T2B #1組裝圖 圖號: WB/T2B #1 (1F~2F)

美特鋁質有限公司
MIDI Aluminium Fabricator Ltd.

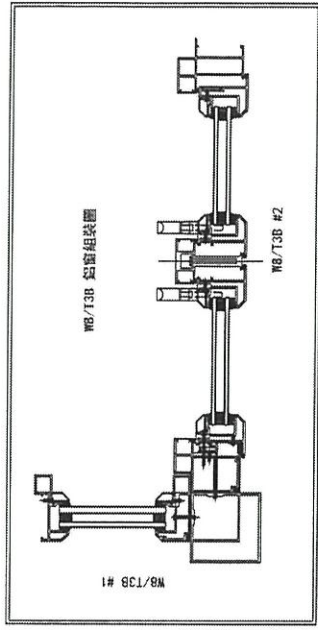
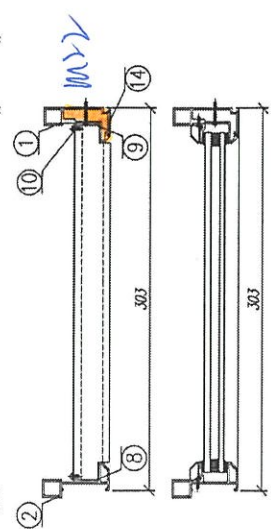
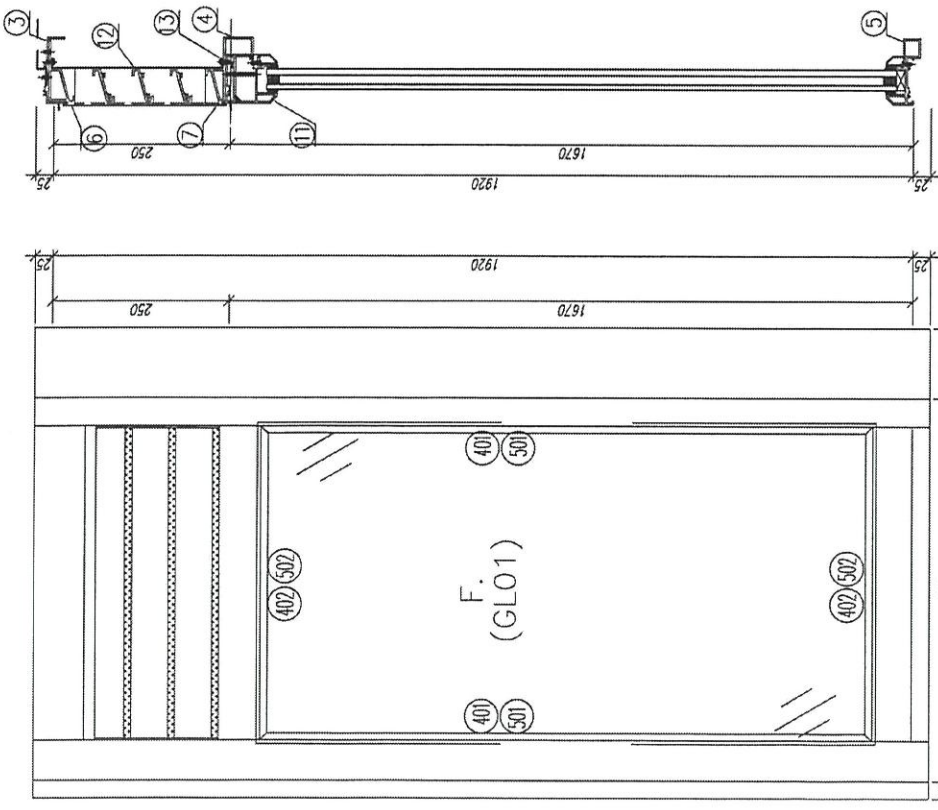


序號	材料編號	材料名稱	加工圖號	長度 L(AMM)	單位	幅數	
						單樑	小計
1	X85769	窗邊左框 (室外看)	IW01-12	1949.5	支	1	18
2	X85845	窗邊右框 (室外看)	IW01-13	1949.5	支	1	18
3	X85844	窗頂框	IW01-14	160	支	1	18
4	X85775	上百葉下橫中橫	IW01-15	160	支	1	18
5	X85847	生窗底框	IW01-16	204	支	1	18
6	X85840	百頁框頂	IW01-17	159	支	1	18
7	X85839	百頁框底	IW01-18	159	支	1	18
8	20*37*3mm	百頁五金鉛折角	IW01-AL03	198.5	支	1	18
9	20*37*3mm	百頁五金鉛折角	IW01-AL04	198.5	支	1	18
10	15*1.6mm巴	鋁背板壓巴企	IW01-10	230.5	支	2	36
11	X85920	反拍線	IW04-08	153.5	支	1	18
12	X85838	百葉片	IW01-AL05	153	支	3	54
13	15*1.6mm巴	鋁背板壓巴橫	IW01-10	153	支	2	36
14	X85820	梗窗五金框外蓋 頂頂口底45度斜口	IW01-10	1949.5	支	1	18
如下為梗窗玉料							
401	X85834	窗玻璃夾角企	IW02-06	1561.5	支	2	36
402	X85834	窗玻璃夾角橫	IW02-06	153	支	2	36
501	X85768	窗玻璃隔企	斜口開料	1581.5	支	2	36
502	X85768	窗玻璃線橫	直口開料	153	支	2	36



數量: 18	材料: 详见本图附表	表面处理: UCT806812XL-3	工程名称: 亞皆老街 / IN-SITU WINDOW
制图: IVAN	日期: 2020.09.07	校核: WSH	图名: WB/T2A #2組裝圖
		审核:	图号: WB/T2A #2 (1F-2F)
		Rev: -	


美特鋁質有限公司
 MIDI Aluminum Fabricator Ltd.



序號	材料編號	材料名稱	加工圖號	長度 L(MM)	單位	幅數	
						單層	小計
1	X85769	窗邊右框 (室外看)	IW01-12a	1949.5	支	1	18
2	X85845	窗邊左框 (室外看)	IW01-13a	1949.5	支	1	18
3	X85844	窗頂框	IW01-14	269	支	1	18
4	X85775	上百葉下梗中橫	IW01-15	269	支	1	18
5	X85847	生窗底框	IW01-16	313	支	1	18
6	X85840	百頁框頂	IW01-17	268	支	1	18
7	X85839	百頁框底	IW01-18	268	支	1	18
8	20*37*3mm	百頁五金鋁折角	IW01-AL03	198.5	支	1	18
9	20*37*3mm	百頁五金鋁折角	IW01-AL04	198.5	支	1	18
10	15*1.6mm巴	鋁背板壓巴企	IW01-10	230.5	支	2	36
11	X85920	反拍線	IW04-08	262.5	支	1	18
12	X85838	百葉片	IW01-AL05	262	支	3	54
13	15*1.6mm巴	鋁背板壓巴橫	IW01-10	262	支	2	36
14	X85820	樓窗主金框外蓋	預訂口底45度斜口	1949.5	支	1	18
如下為樓窗玉料							
401	X85834	窗玻璃夾角企	IW02-06	1561.5	支	2	36
402	X85834	窗玻璃夾角橫	IW02-06	262	支	2	36
501	X85768	窗玻璃線企	斜口開料	1581.5	支	2	36
502	X85768	窗玻璃線橫	直口開料	262	支	2	36

數量: 18
 制圖: IVAN
 日期: 2020.09.07
 材料: 詳見本圖附表
 表面處理: UCT806812AL-3
 校核: WSH
 審核:
 Rev: -

美特鋁質 有限公司
 MIDU Aluminium Fabricator Ltd.

工程名稱: 亞答老街 / IN-SITU WINDOW
 圖名: W8/13B #1組裝圖
 圖號: W8/13B #1 (1F) 21F