

工程指示 / 要求簡箋(E.I.)

工程指示編號：EI / 2848 / 20

修改版次：-

工程編號：J - 852

工程名稱：亞皆老街中電

工程項目：佛沙窗 補 W2/T3B 一隻(現場損壞)

收件人：生統

發件人：Ant Yeung

日期：17/12/2020

要求提供 / 確認 事項：

- | | | |
|------------------------------------|-------------------------------------|-------------------------------|
| <input type="checkbox"/> 初步鋁料 B.M. | <input type="checkbox"/> 加工拆圖，然後生產 | <input type="checkbox"/> 尺寸表 |
| <input type="checkbox"/> 正式鋁料 B.M. | <input type="checkbox"/> 技術上資料 / 指示 | <input type="checkbox"/> 報價 |
| <input type="checkbox"/> 配件 B.M. | <input type="checkbox"/> 樣辦或貨品說明書 | <input type="checkbox"/> 分判合約 |
| <input type="checkbox"/> 其他：_____ | | |

內容：

請按加工圖生產一隻佛沙窗送佛沙場安裝

W2/T3B 窗在佛沙脫模後損壞，需重新補窗，附上報告及相片記錄用

謝謝。 17/12

請在 2020.12.28 前完成上列要求。

附： 頁

以上項目為：

- 原合約工程包 原合約工程加 / 減賬 新工程報價

原因：-

分發東莞各部門：

- | | | | |
|--|--|--|--|
| <input type="checkbox"/> 生產技術總監 <input type="checkbox"/> 連附件 | <input type="checkbox"/> 技術部 <input type="checkbox"/> 連附件 | <input type="checkbox"/> 生產部 <input type="checkbox"/> 連附件 | <input type="checkbox"/> 機械設計部 <input type="checkbox"/> 連附件 |
| <input type="checkbox"/> 採購部 <input type="checkbox"/> 連附件 | <input checked="" type="checkbox"/> 生產統籌部 <input type="checkbox"/> 連附件 | <input type="checkbox"/> 小羅&清 <input type="checkbox"/> 連附件 | |
| <input type="checkbox"/> 質檢部 <input type="checkbox"/> 連附件 | <input type="checkbox"/> 會計部 <input type="checkbox"/> 連附件 | <input checked="" type="checkbox"/> 報關組 <input type="checkbox"/> 連附件 | <input type="checkbox"/> 其他 楊榮輝 <input type="checkbox"/> 連附件 |

分發其他分判：

- (v) 水洪 連附件

分發香港各部門：

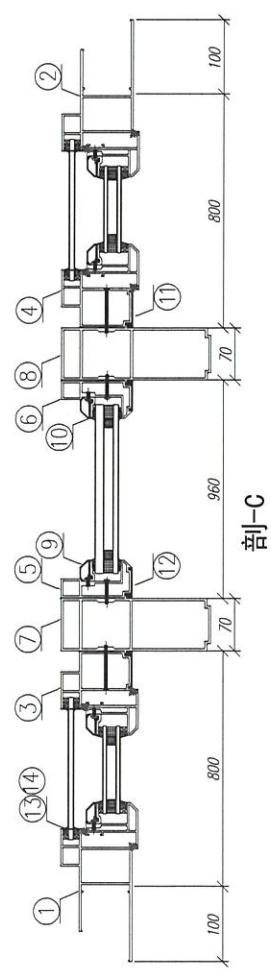
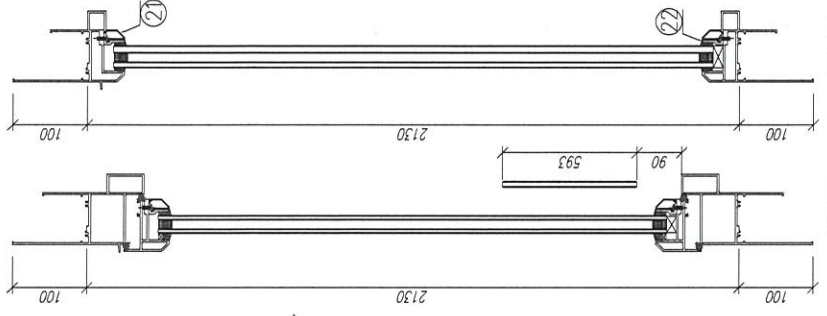
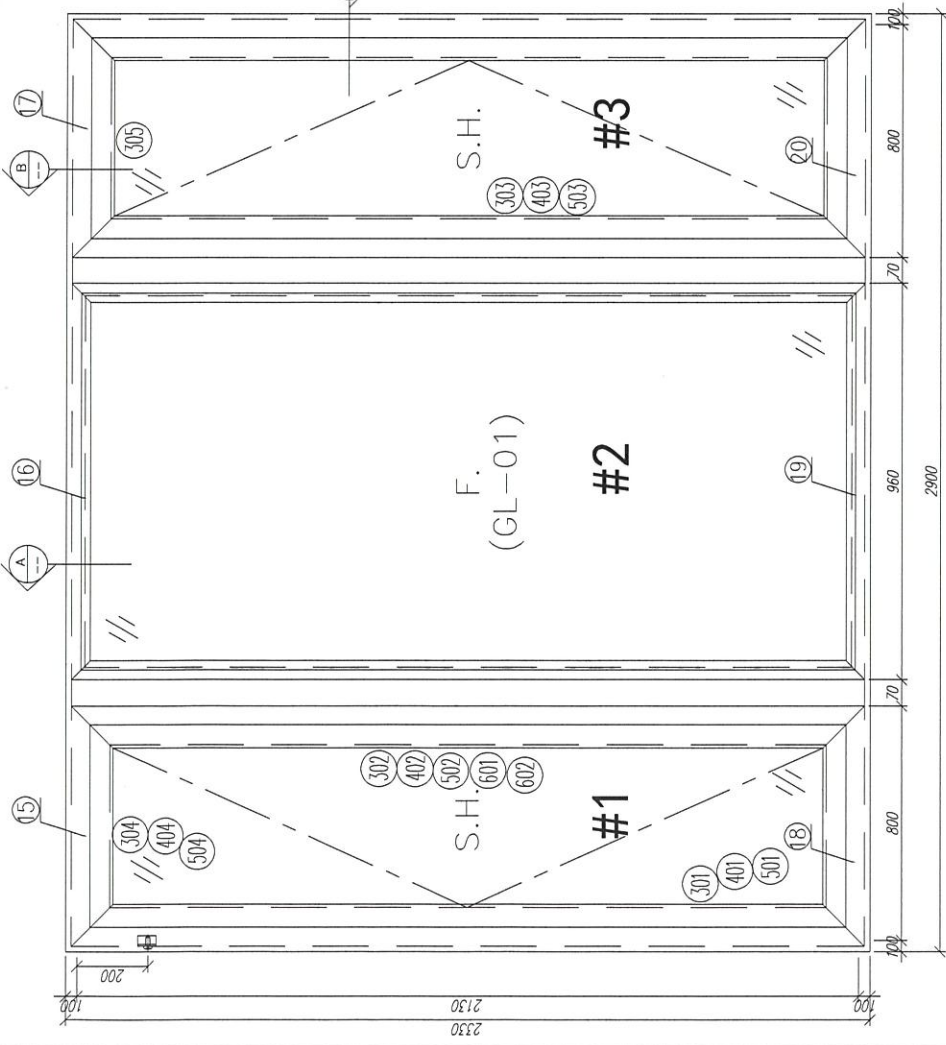
- | | | | |
|---|--|---|--|
| <input type="checkbox"/> 行政部 <input type="checkbox"/> 連附件 | <input type="checkbox"/> 會計部 <input type="checkbox"/> 連附件 | <input type="checkbox"/> 統籌部 <input type="checkbox"/> 連附件 | <input type="checkbox"/> 工程部地盤科文 <input type="checkbox"/> 連附件 祥哥 |
| <input type="checkbox"/> 採購部 <input type="checkbox"/> 連附件 | <input type="checkbox"/> QS 部 <input type="checkbox"/> 連附件 | <input type="checkbox"/> 維修部 <input type="checkbox"/> 連附件 | <input type="checkbox"/> 其他 _____ <input type="checkbox"/> 連附件 |

傳遞編號：

HK 2896 / 20

發件人簽署：

項目經理簽署：



序號	材料編號	材料名稱	加工圖號	長度 L(MM)	單位	數量 小計
1	X85759	70生窗邊框	PW01-01	2330	支	1
2	X85759	70生窗邊框	PW01-02	2330	支	1
3	X85760	70生窗中企框	PW01-08	2130	支	1
4	X85760	70生窗中企框	PW01-07	2130	支	1
5	X85769	70樑窗中企框	PW01-11	2130	支	1
6	X85769	70樑窗中企框	PW01-12	2130	支	1
7	X85771	70窗200mm夾通	PW01-15	2430	支	1
8	X85771	70窗200mm夾通	PW01-15	2430	支	1
9	X85768	70生窗玻璃線	斜口開料	2048	支	2
10	X85834	70生窗玻璃線	斜口開料	2028	支	2
11	X85819	70生窗五金框外蓋	兩頭45度切	2130	支	2
12	X85820	70樑窗五金框外蓋	兩頭45度切	2130	支	2
13	X85764	70窗拍蓋	直接開料	89.5	支	4
14	X85764	70窗拍蓋	直接開料	1292.5	支	4
15	X85761	70生窗頂框	PW01-16	900	支	1
16	X85766	70樑窗頂框	PW01-18	960	支	1
17	X85761	70生窗頂框	PW01-17	900	支	1
18	X85763	70生窗底框	PW01-21	900	支	1
19	X85763	70樑窗底框	PW01-29	960	支	1
20	X85762	70生窗底框	PW01-20	900	支	1
21	X85768	70生窗玻璃線	直口開料	909	支	2
22	X85834	70窗玻璃夾角	PW01-36	909	支	2
如下為生玉/樑玉料						
301	X85767	70生窗五金	PW02-01	2030	支	2
302	X85767	70生窗五金/拉手	PW02-02	2030	支	1
303	X85767	70生窗五金/拉手	PW02-03	2030	支	1
304	X85767	70生窗五金/橫頂/底	PW02-04	700	支	2
305	X85767	70生窗五金/橫頂/底	PW02-05	700	支	2
401	X85834	70窗玻璃夾角企	PW02-06	1956	支	2
402	X85834	70窗玻璃夾角企/拉手	PW02-07	1956	支	1
403	X85834	70窗玻璃夾角企/拉手	PW02-08	1956	支	1
404	X85834	70窗玻璃夾角企	PW02-06	575	支	4
501	X85768	70窗玻璃線企	直口開料	1956	支	2
502	X85768	70窗玻璃線企/拉手	PW02-09	1956	支	1
503	X85768	70窗玻璃線企/拉手	PW02-10	1956	支	1
504	X85768	70窗玻璃線企	斜口開料	595	支	4
601	X85824	多點鎖拉巴	PW02-11	943	支	2
602	X85824	多點鎖拉巴	PW02-11	849	支	2

數量: 9 材料: 詳見本圖附表 表面處理: UCT806812XL-3 日期: 2020.07.26 校核: WSH 審核: 日期: 2020.07.26 校核: WSH 審核: Rev:

工程名稱: 亞皆老街 / 佛沙窗 圖名: W2/T3B組裝圖 圖號: W2/T3B(9F~18F)

美特鋁質 有限公司
MIDI Aluminium Fabricator Ltd.



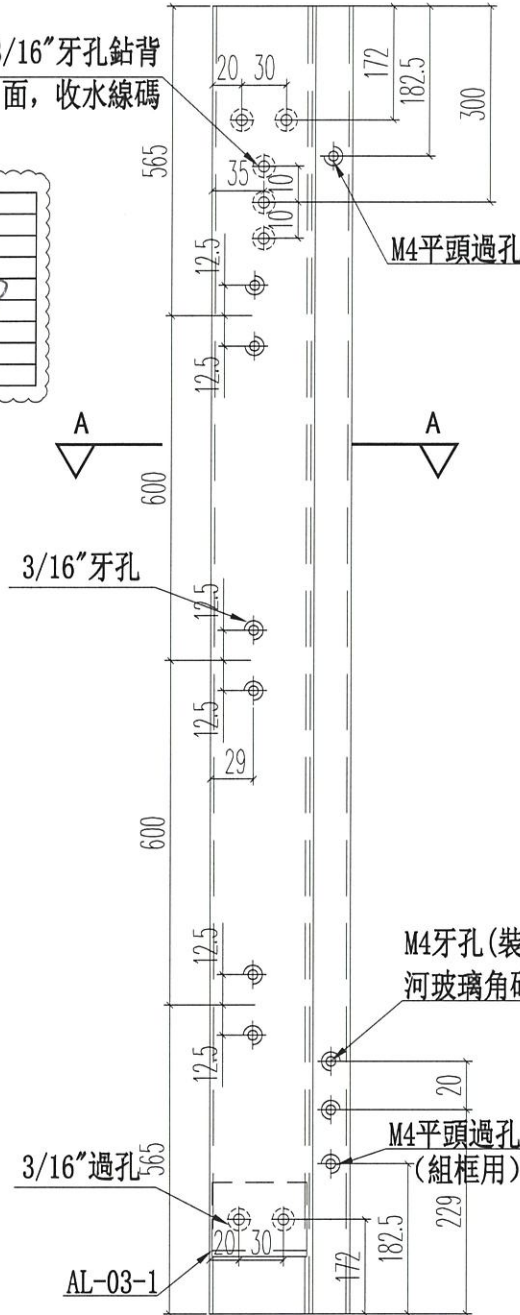
美特鋁質 有限公司
MIDI Aluminium Fabricator Ltd.

工程號 J852 地盤 亞皆老街

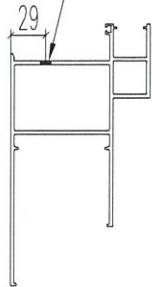
頂

窗號	尺寸 (MM)	數量 (支)	備註
W2/T3A	2330	8	150夾通
W2/T3A	2330	8	200夾通
W2/T3B	2330	8	150夾通
W2/T3B	2330	8	200夾通
W9/T3A	2330	12	
W5/T3C	2330	12	
W3/T3C	2330	12	
合計:		60	

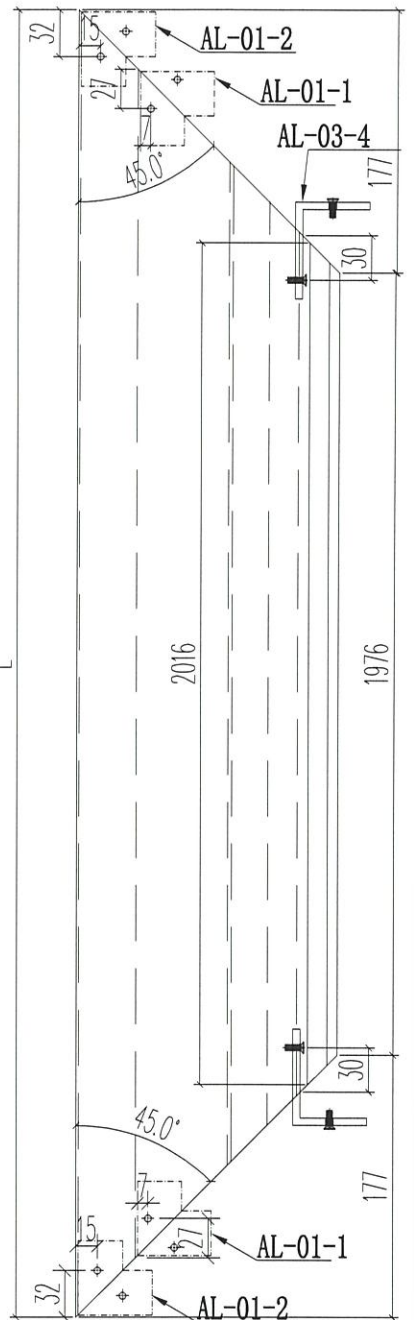
3/16"牙孔鉗背面, 收水線碼



3/16"圓頭機絲收扣碼

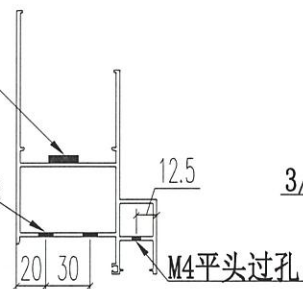


A-A



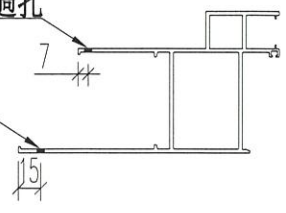
5*20墊巴收水線碼

3/16"平頭機絲收鋁角碼



3/16"沉頭過孔

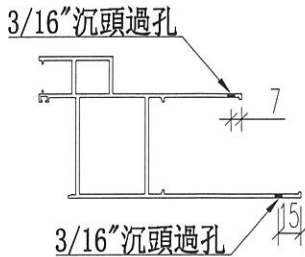
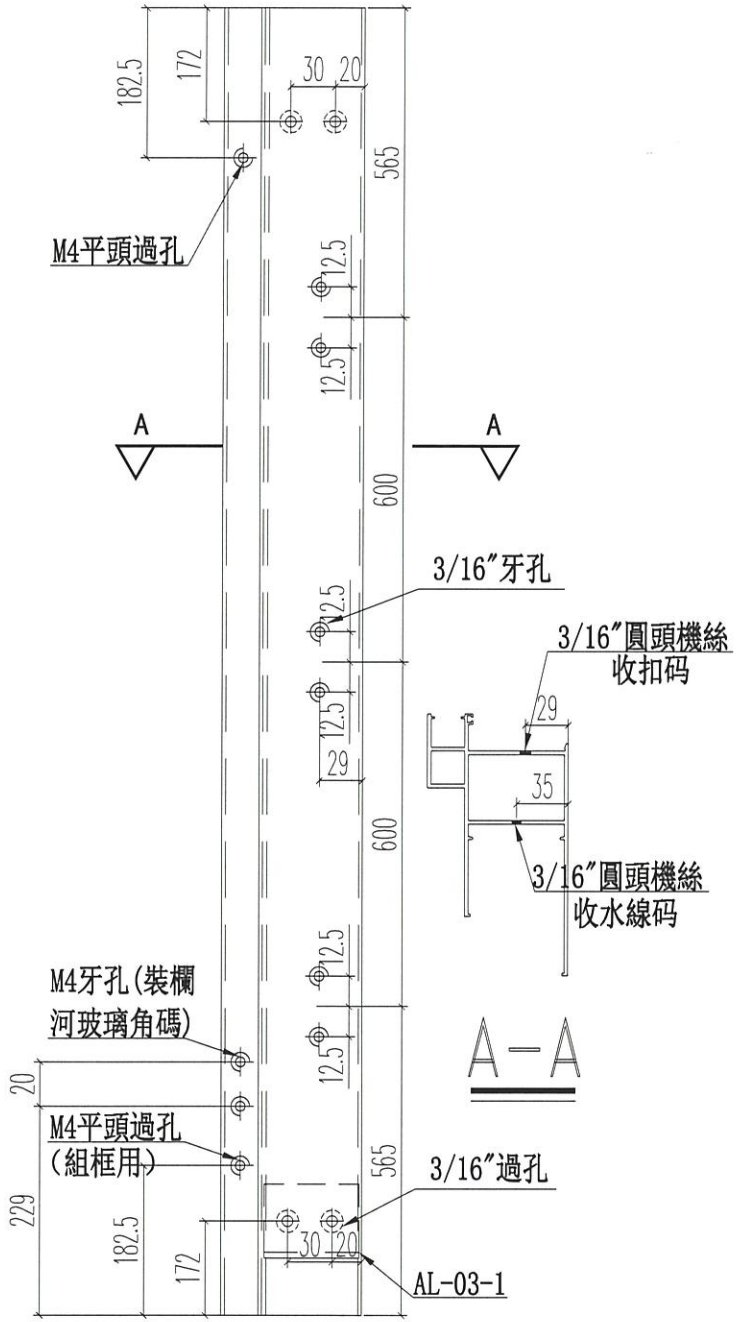
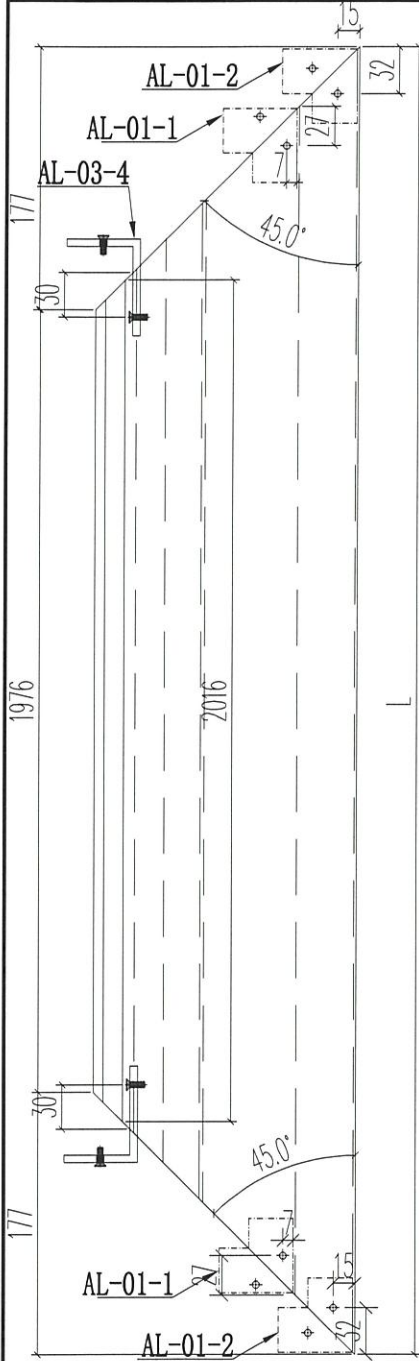
3/16"沉頭過孔



名稱	70生窗邊框	制圖	JASON	2020.06.22	修改	A
材料	X85759	復核	WHS		日期	2020.09.24
顏色	UCT806812XL-3	批准			圖號	PW01-01



頂



窗號	尺寸 (MM)	數量 (支)	備註
W2/T3A	2330	1	150夾通
W2/T3A	2330	1	200夾通
W2/T3B	2330	1	150夾通
W2/T3B	2330	1	200夾通
W9/T3A	2330	12	
W5/T3C	2330	12	
W3/T3C	2330	12	
合計:		60	

名稱	70生窗邊框	制圖	JASON	2020.06.22	修改	A
材料	X85759	復核	WHS		日期	2020.09.24
顏色	UCT806812XL-3	批准			圖號	PW01-02

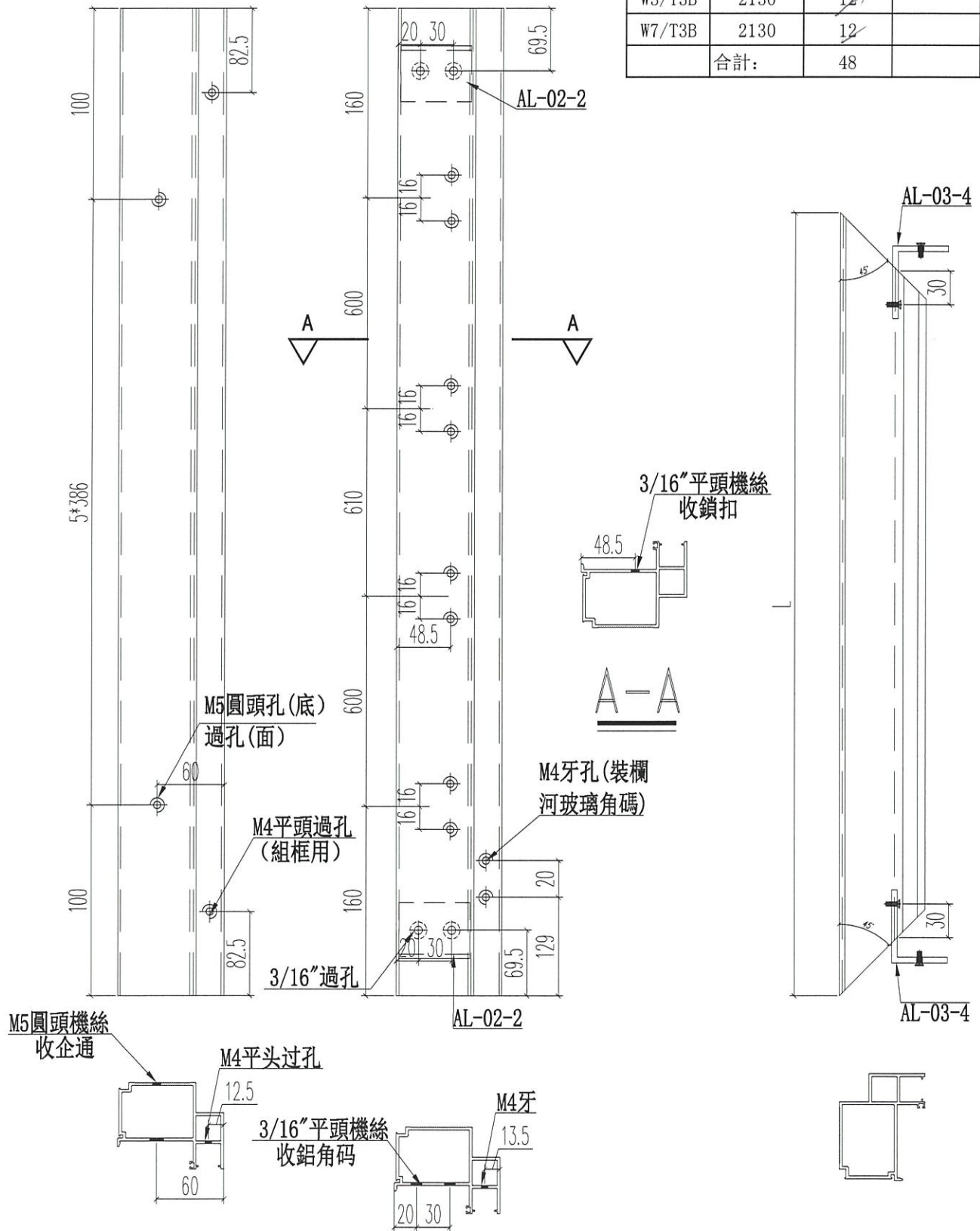


美特鋁質 有限公司
MIDI Aluminium Fabricator Ltd.

工程號 J852 地盤 亞皆老街

窗號	尺寸 (MM)	數量 (支)	備註
W2/T3A	2130	12	
W2/T3B	2130	12	①
W3/T3B	2130	12	
W7/T3B	2130	12	
合計:		48	

頂



名稱	70生窗主企框	制圖	JASON 2020.06.22	修改	
材料	X85760	復核	WHS	日期	
顏色	UCT806812XL-3	批准		圖號	PW01-07

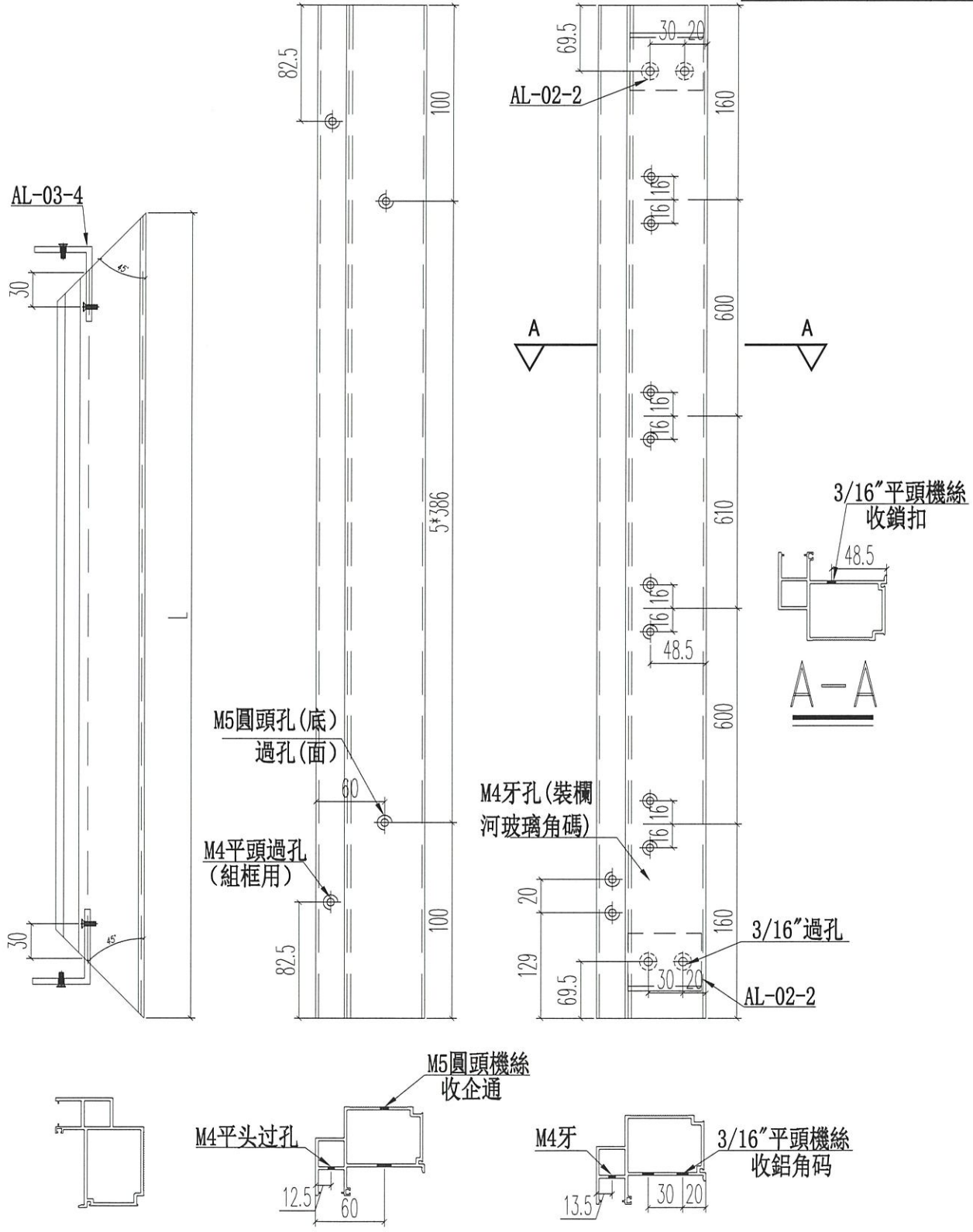


美特鋁質 有限公司
MIDI Aluminium Fabricator Ltd.

工程號 J852 地盤 亞皆老街

窗號	尺寸 (MM)	數量 (支)	備註
W2/T3A	2130	12	
W2/T3B	2130	12	(1)
W3/T3B	2130	12	
W7/T3B	2130	12	
合計:		48	

頂



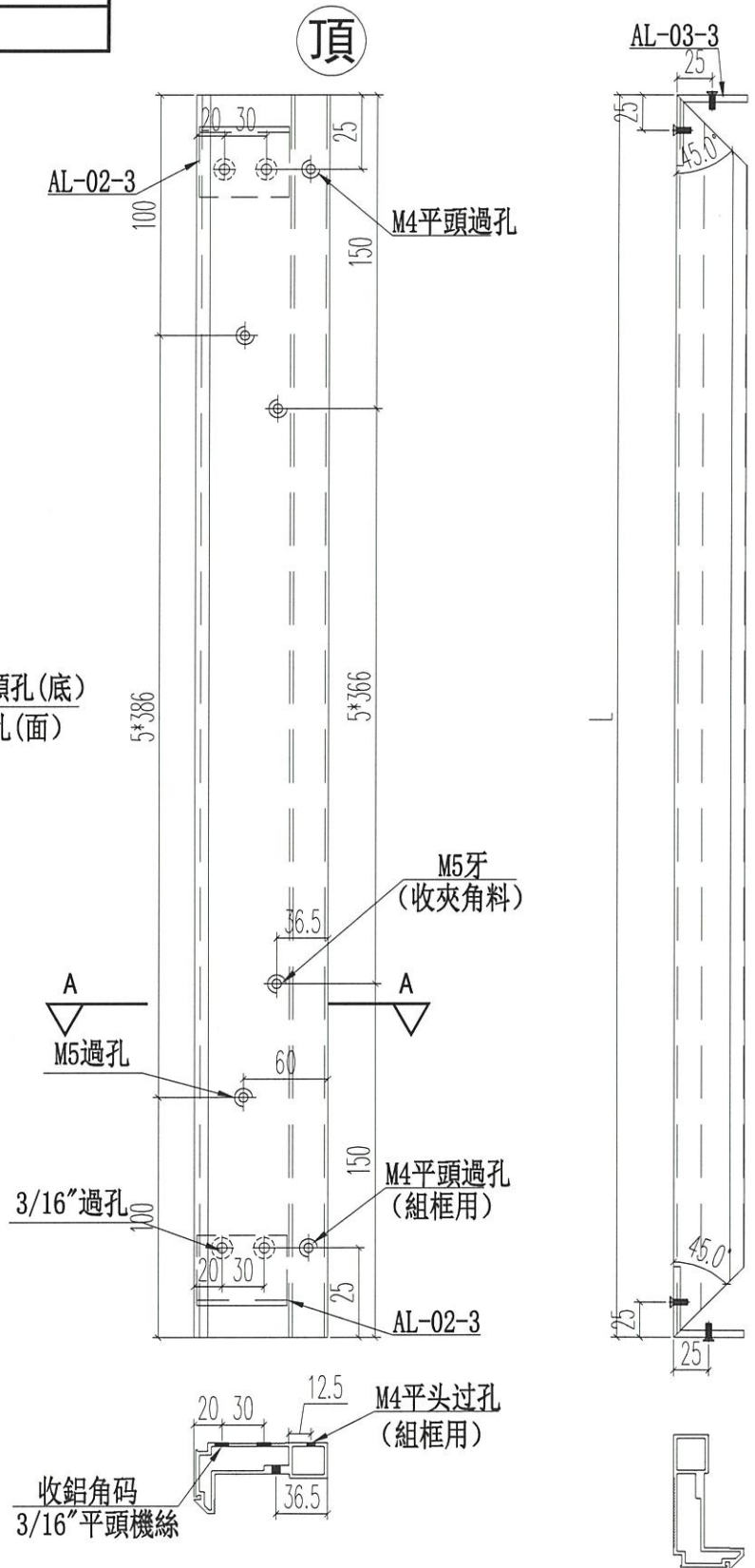
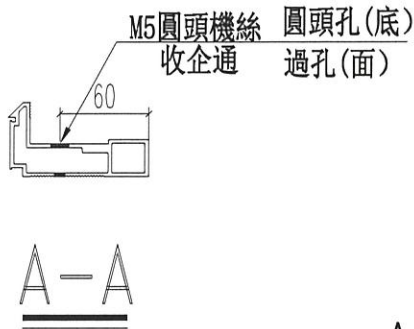
名稱	70生窗主企框	制圖	JASON	2020.06.22	修改		
材料	X85760	復核	WHS		日期		
顏色	UCT806812XL-3	批准			圖號	PW01-08	



美特鋁質 有限公司
MIDI Aluminium Fabricator Ltd.

工程號 J852 地盤 亞皆老街

窗號	尺寸 (MM)	數量 (支)	備註
W2/T3A	2130	12	
W2/T3B	2130	12	①
W3/T3B	2130	12	
W7/T3B	2130	12	
W3/T3A	2130	12	
合計:		60	



名稱	70 梗窗主企框	制圖	JASON	2020.06.22	修改		
材料	X85769	復核	WHS		日期		
顏色	UCT806812XL-3	批准			圖號	PW01-11	

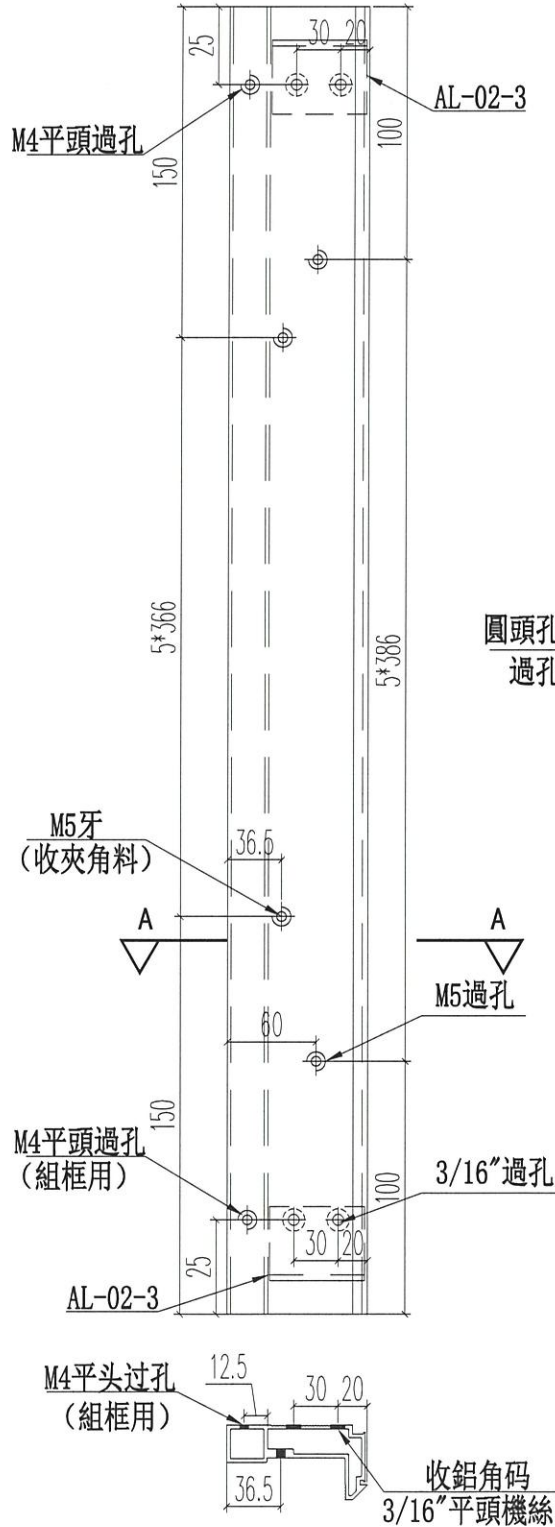
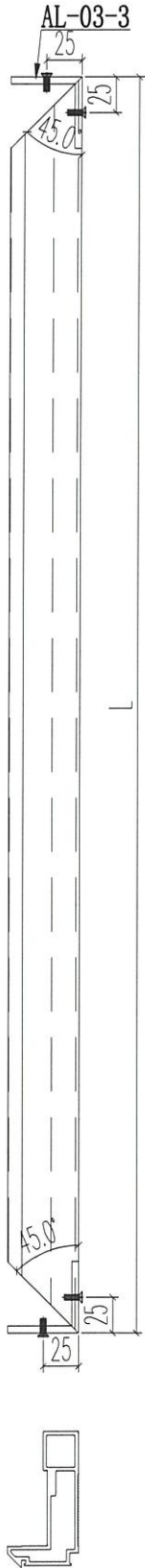


美特鋁質 有限公司
MIDI Aluminium Fabricator Ltd.

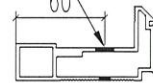
工程號 J852 地盤 亞皆老街

頂

窗號	尺寸 (MM)	數量 (支)	備註
W2/T3A	2130	12	
W2/T3B	2130	12	①
W3/T3B	2130	12	
W7/T3B	2130	12	
W3/T3A	2130	12	
合計:		60	



圓頭孔(底) M5圓頭機絲
過孔(面) 收企通



A-A

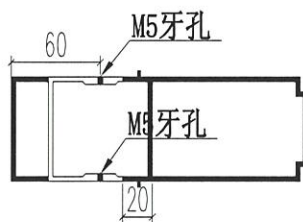
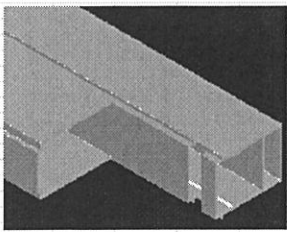
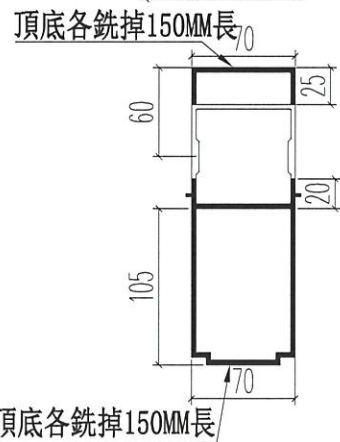
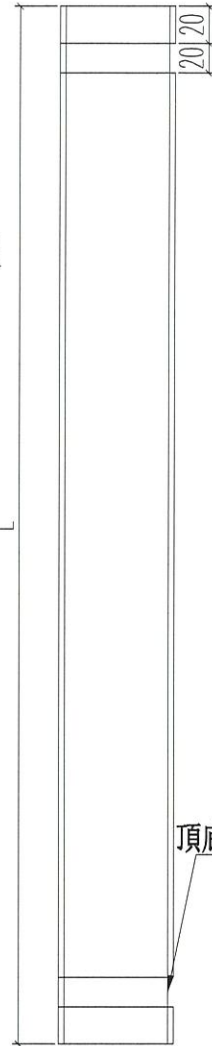
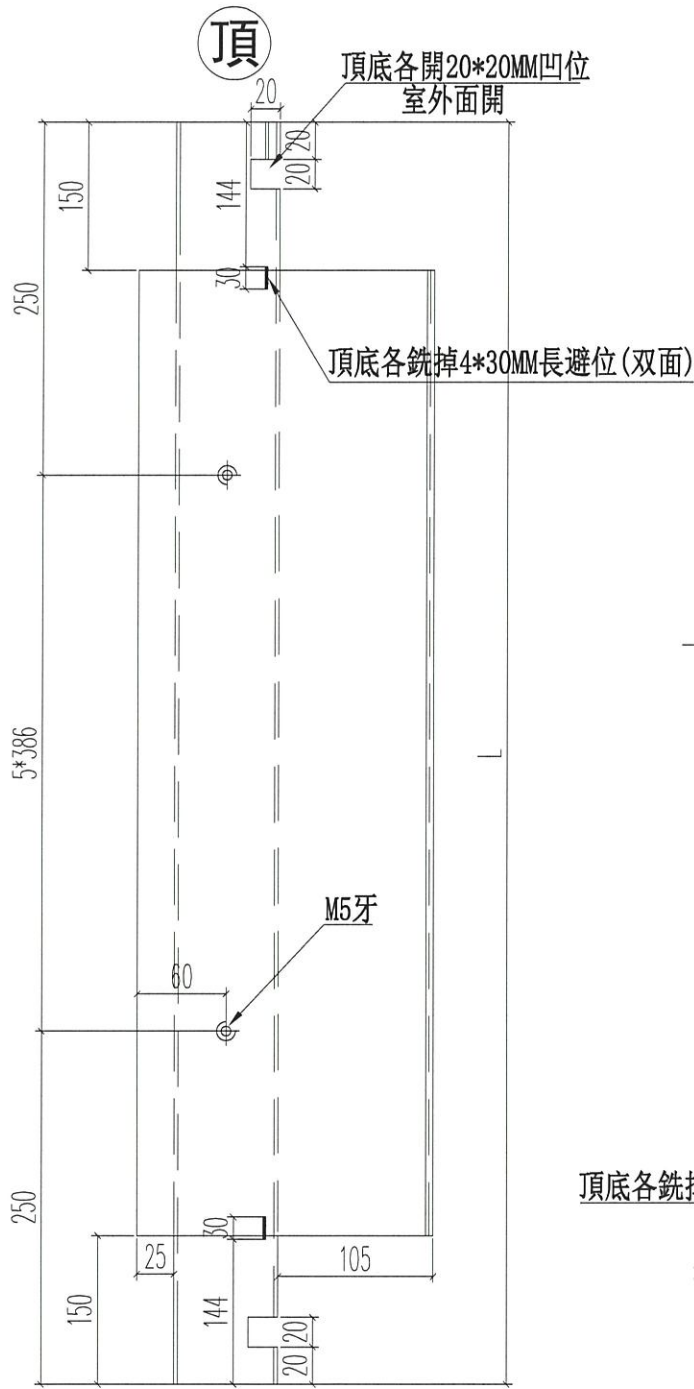
名稱	70 樓窗主企框	制圖	JASON	2020.06.22	修改		
材料	X85769	復核	WHS		日期		
顏色	UCT806812XL-3	批准			圖號	PW01-12	



美特鋁質 有限公司
MIDI Aluminium Fabricator Ltd.

工程號 J852 地盤 亞皆老街

窗號	尺寸 (MM)	數量 (支)	備註
W3/T3B	2430	1	
W2/T3A	2430	18	
W2/T3B	2430	18 (2)	
W3/T3B	2430	6	
合計:		48	



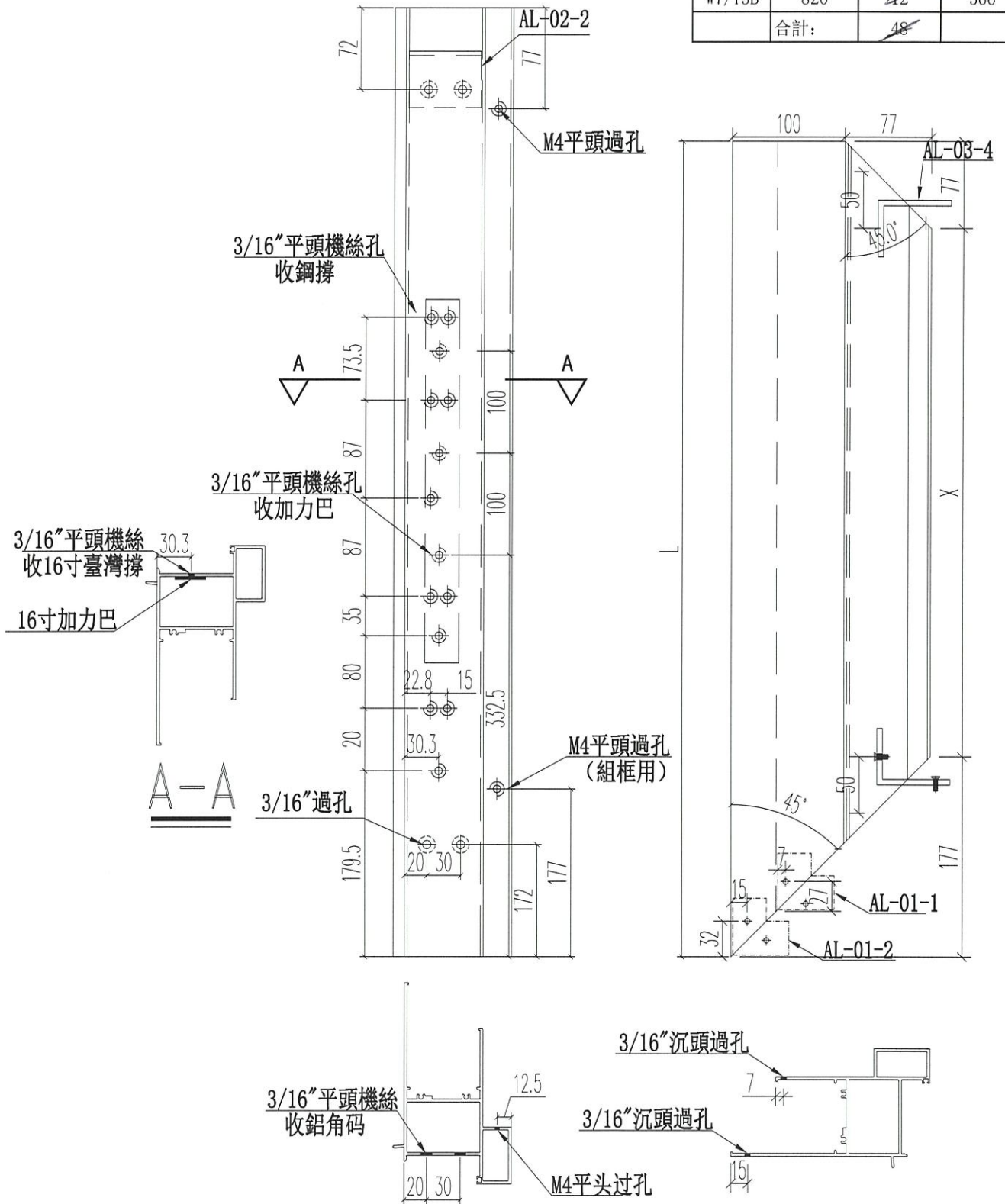
名稱	70窗200夾通	制圖	JASON	2020.06.22	修改		
材料	X85771	復核	WHS		日期		
顏色	UCT806812XL-3	批准			圖號	PW01-15	



美特鋁質 有限公司
MIDI Aluminium Fabricator Ltd.

工程號 J852 地盤 亞皆老街

窗號	L	數量 (支)	X
W2/T3A	900	12	646
W2/T3B	900	12 ①	646
W3/T3B	900	12	646
W7/T3B	820	12	566
合計:		48	



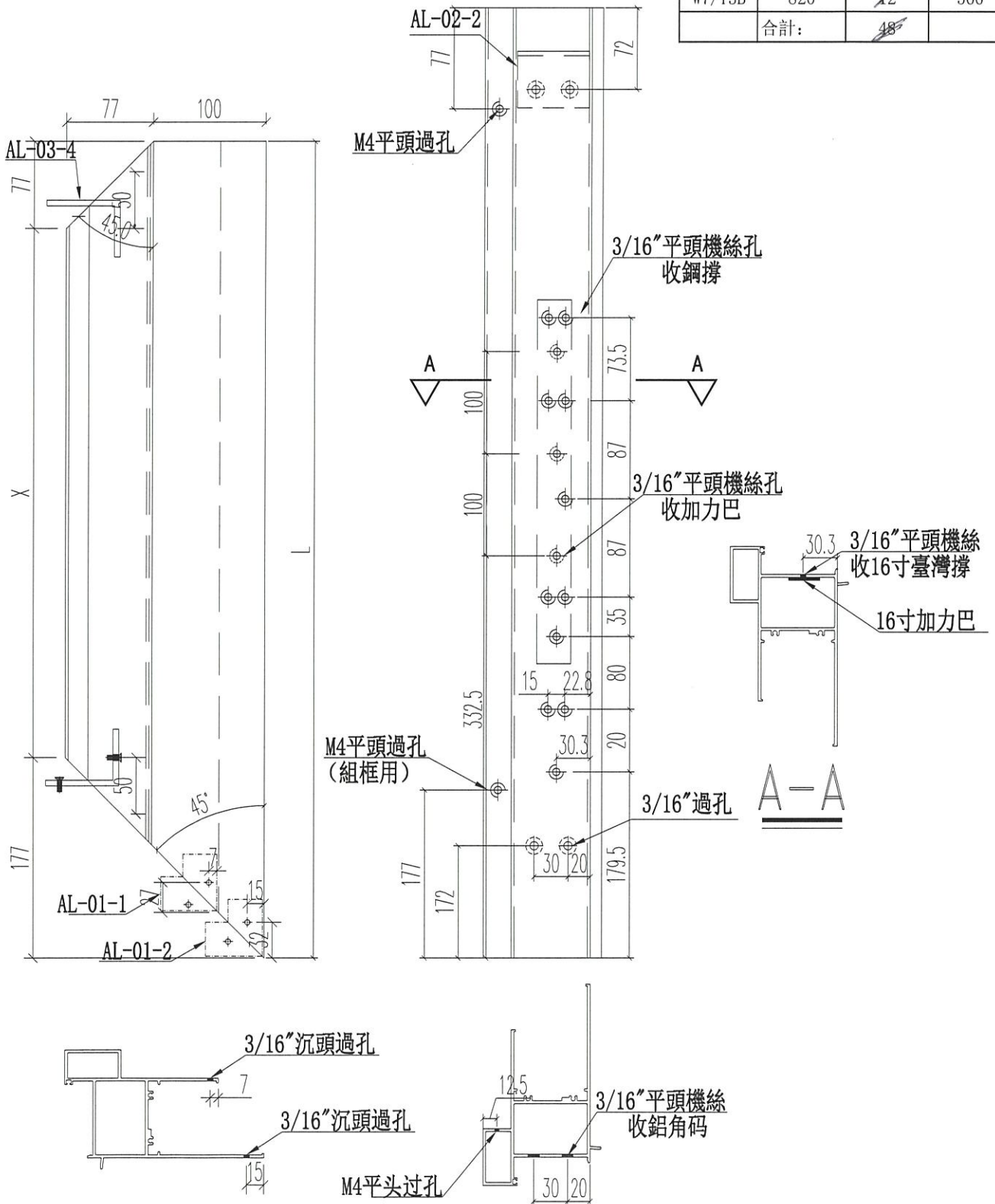
名稱	70生窗頂框	制圖	JASON 2020.06.22	修改	
材料	X85761	復核	WHS	日期	
顏色	UCT806812XL-3	批准		圖號	PW01-16



美特鋁質 有限公司
MIDI Aluminium Fabricator Ltd.

工程號 J852 地盤 亞皆老街

窗號	L	數量 (支)	X
W2/T3A	900	12	646
W2/T3B	900	12 ①	646
W3/T3B	900	12	646
W7/T3B	820	12	566
合計:		48	



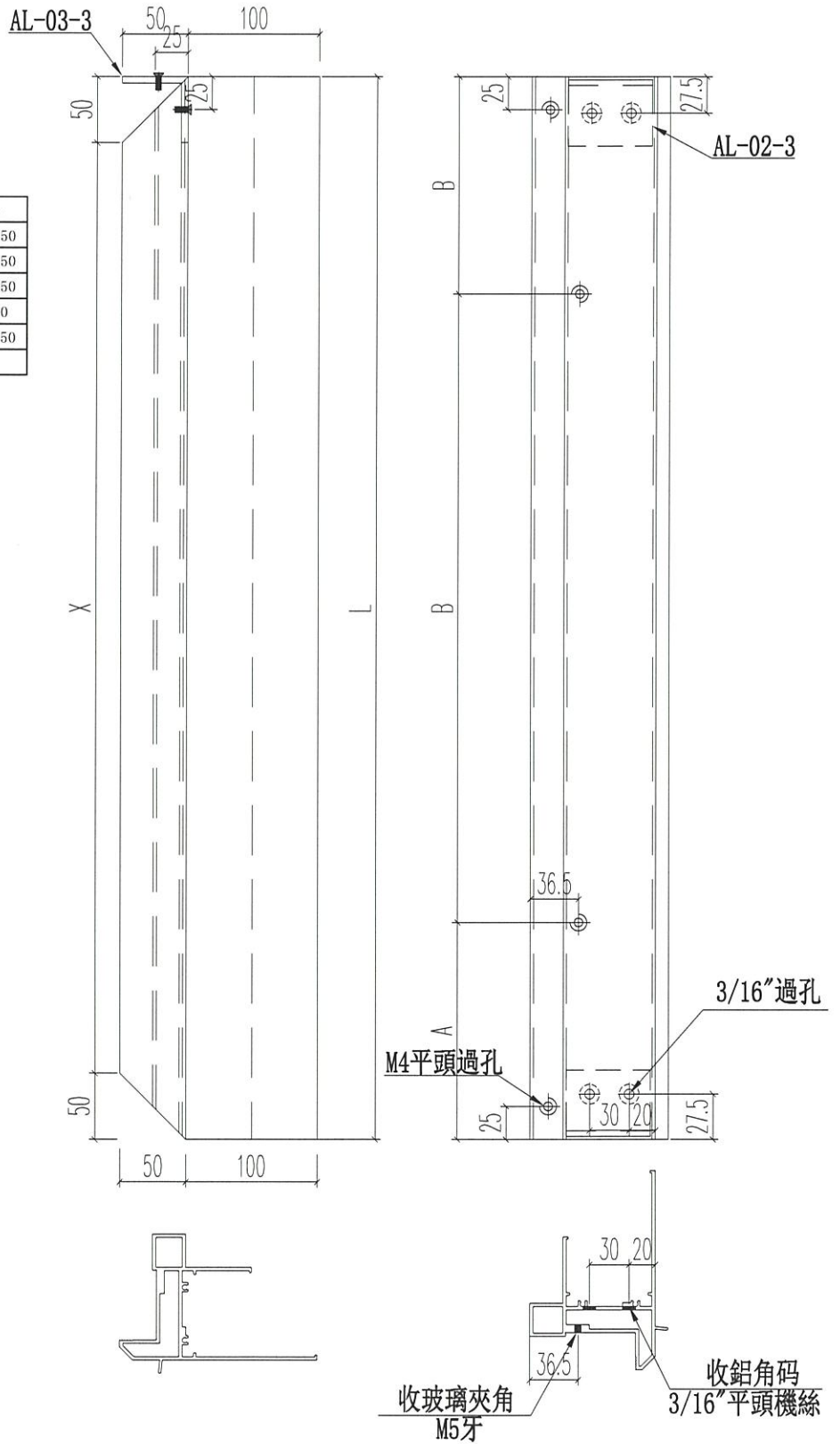
名稱	70生窗頂框	制圖	JASON	2020.06.22	修改		
材料	X85761	復核	WHS		日期		
顏色	UCT806812XL-3	批准			圖號	PW01-17	



美特鋁質 有限公司
MIDI Aluminium Fabricator Ltd.

工程號 J852 地盤 亞皆老街

窗號	L	數量 (支)	X	A	B
W2/T3A	1360	12	1260	155	3*350
W3/T3B	1360	12	1260	155	3*350
W2/T3B	960	12	860	130	2*350
W7/T3B	570	12	470	110	350
W3/T3A	2450	12	2350	175	6*350
合計:		60			



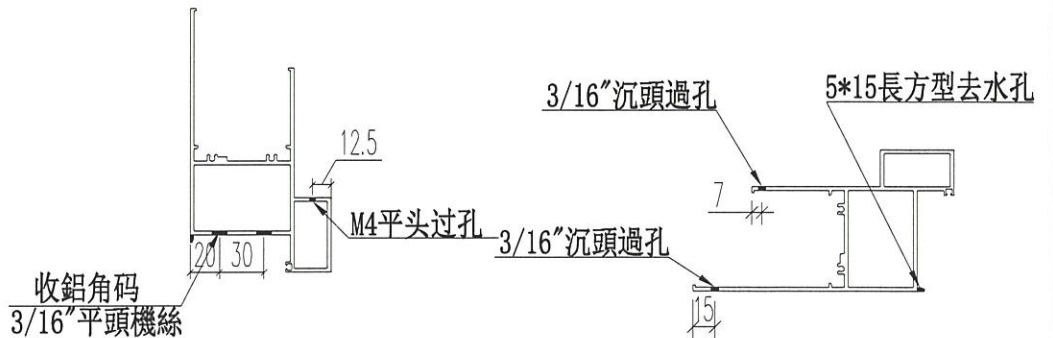
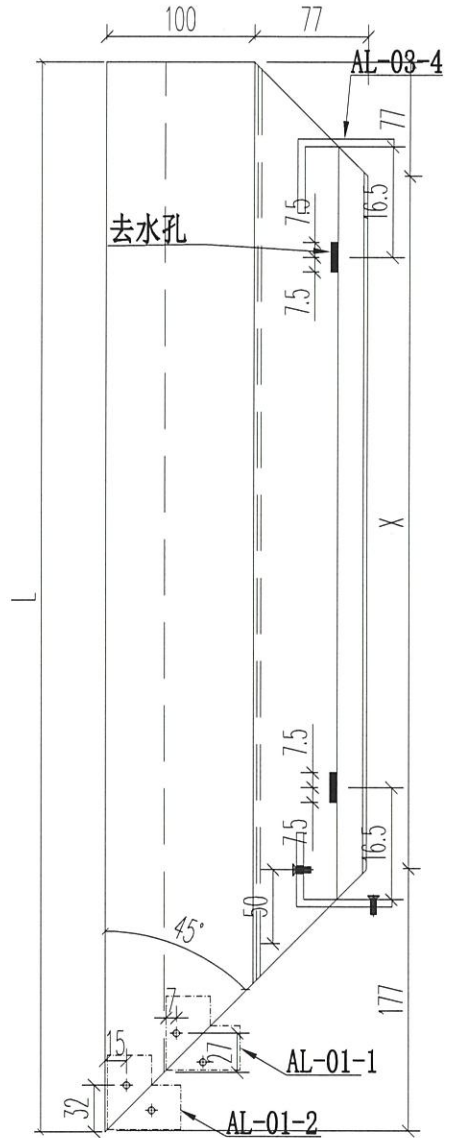
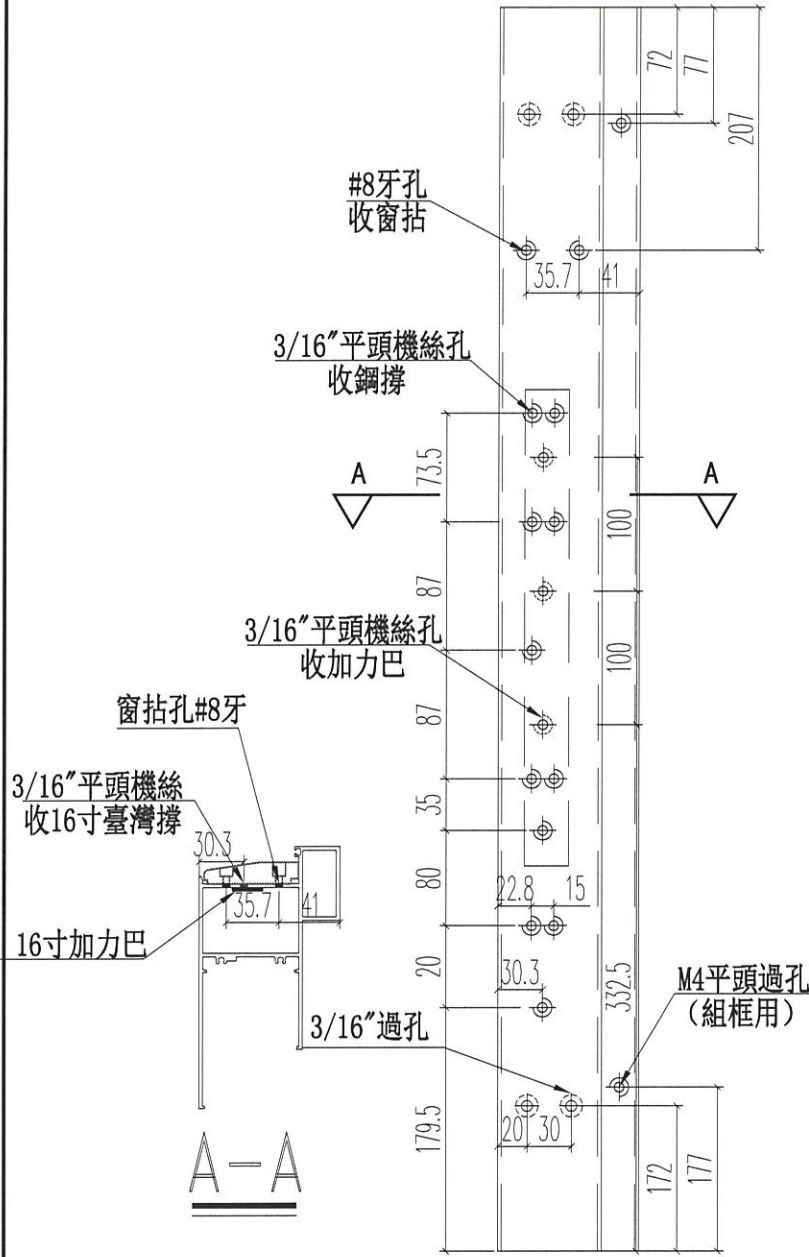
名稱	70 梗窗頂框	制圖	JASON	2020.06.22	修改		
材料	X85766	復核	WHS		日期		
顏色	UCT806812XL-3	批准			圖號	PW01-18	



美特鋁質 有限公司
MIDI Aluminium Fabricator Ltd.

工程號 J852 地盤 亞皆老街

窗號	L	數量 (支)	X
W2/T3A	900	12	646
W2/T3B	900	12 (1)	646
W3/T3B	900	12	646
W7/T3B	820	12	566
合計:		48	



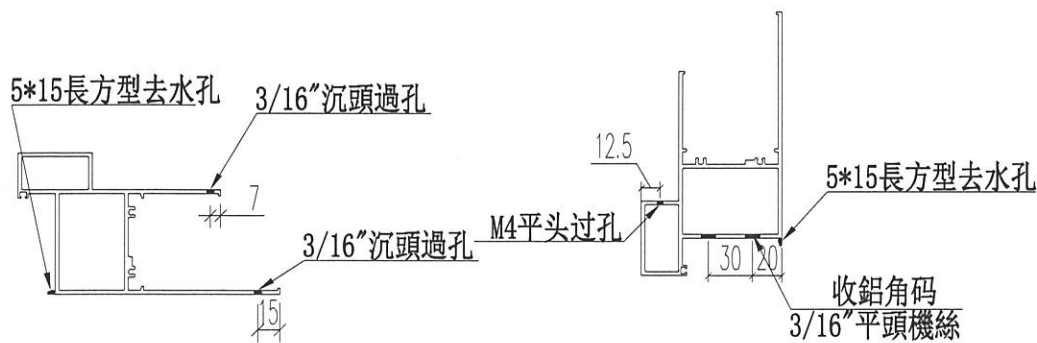
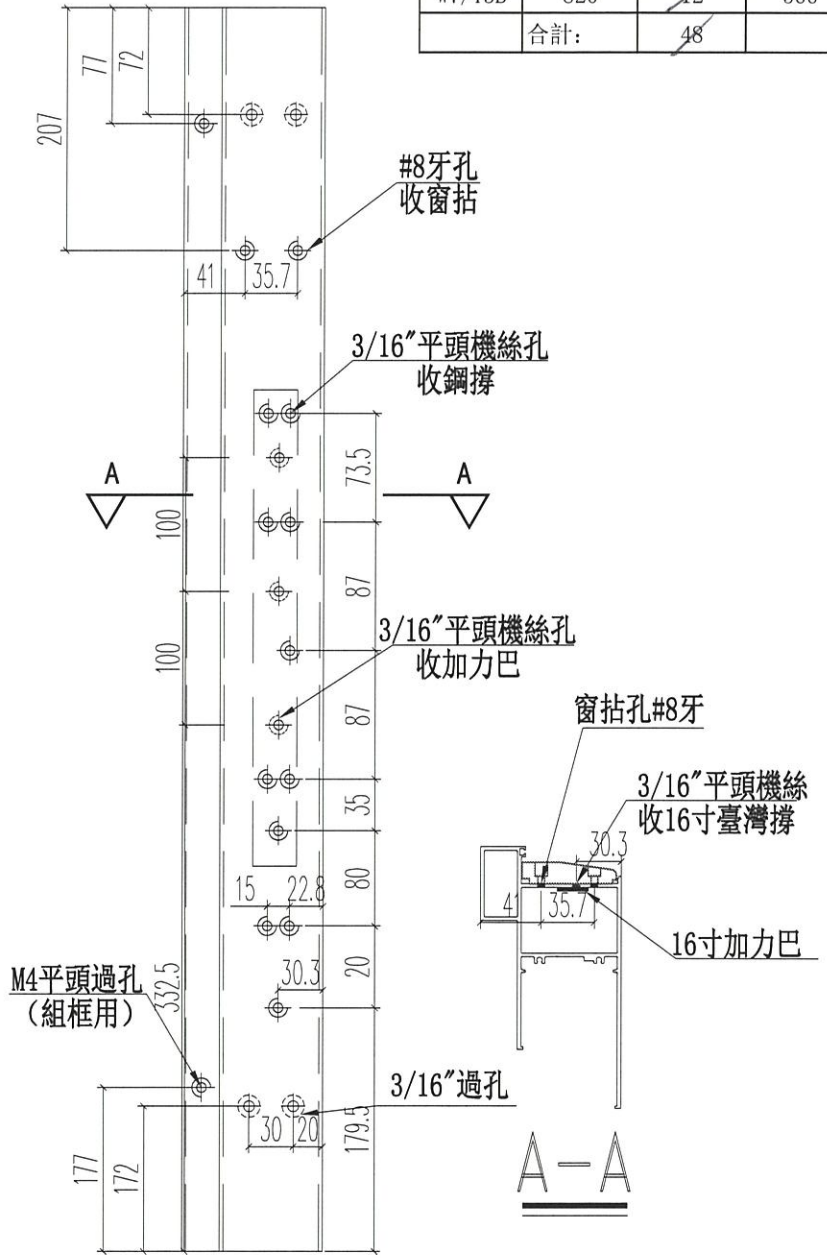
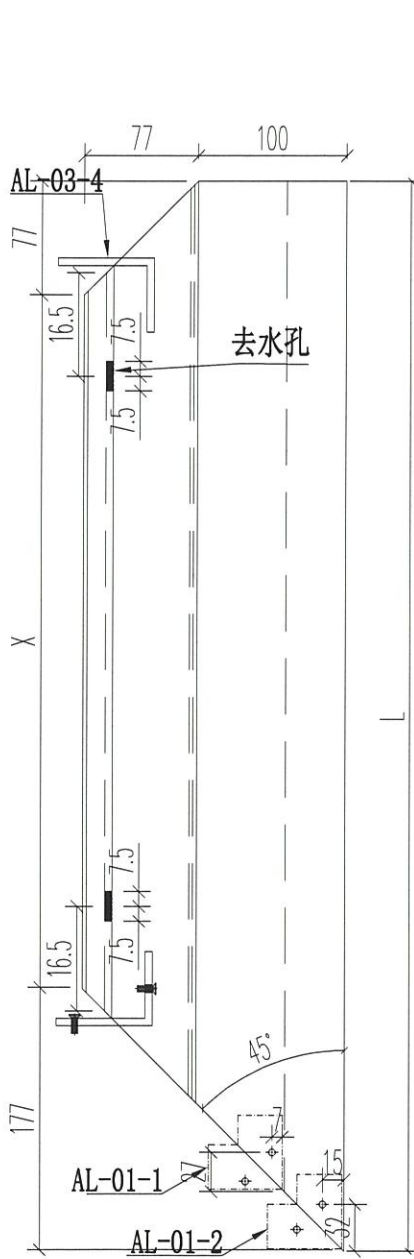
名稱	70生窗底框	制圖	JASON	2020.06.22	修改		
材料	X85762	復核	WHS		日期		
顏色	UCT806812XL-3	批准			圖號	PW01-20	



美特鋁質 有限公司
MIDI Aluminium Fabricator Ltd.

工程號 J852 地盤 亞皆老街

窗號	L	數量 (支)	X
W2/T3A	900	12	646
W2/T3B	900	12	646
W3/T3B	900	12	646
W7/T3B	820	12	566
合計:		48	



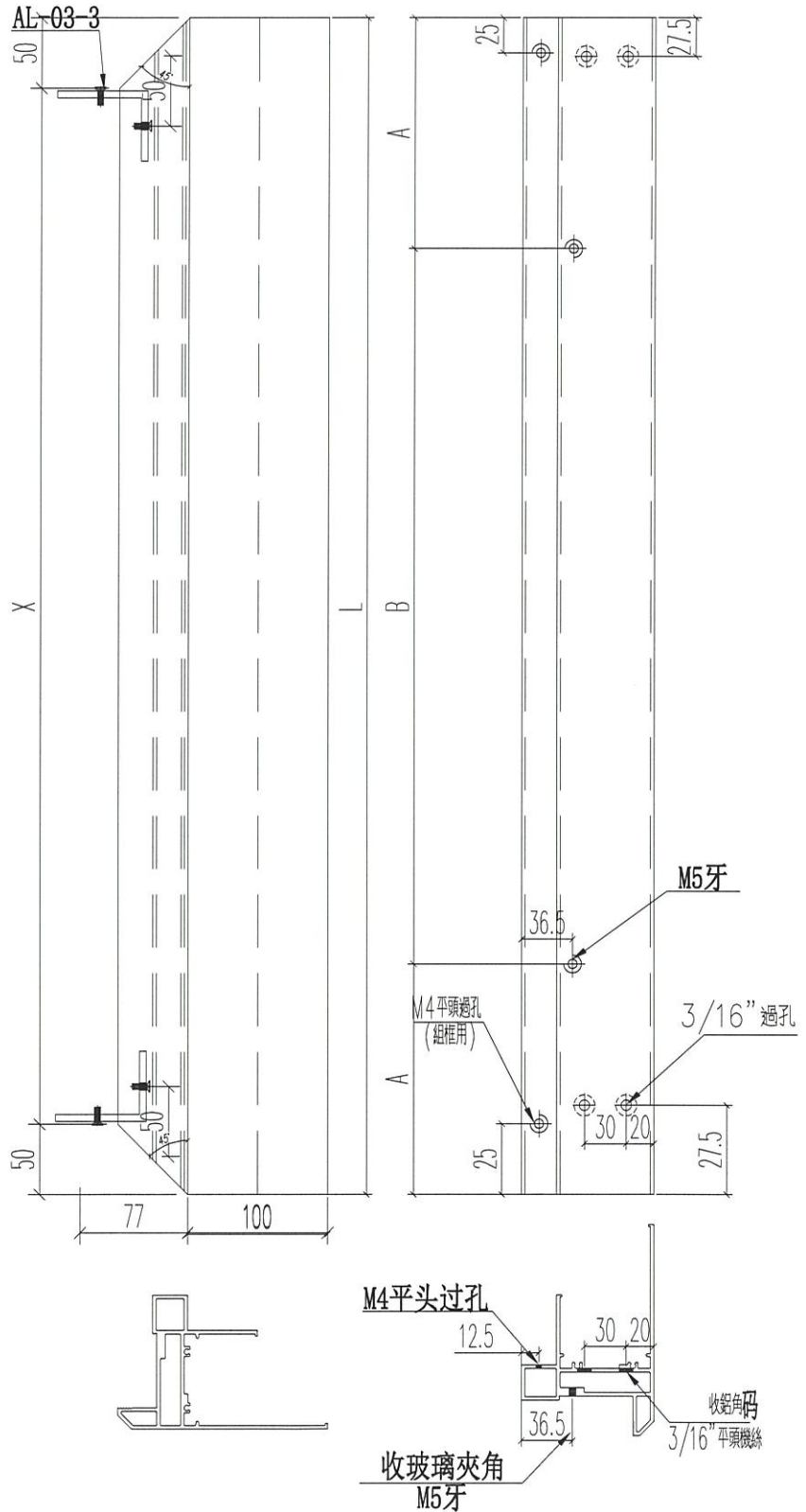
名稱	70生窗底框	制圖	JASON	2020.06.22	修改		
材料	X85762	復核	WHS		日期		
顏色	UCT806812XL-3	批准			圖號	PW01-21	



美特鋁質 有限公司
MIDI Aluminium Fabricator Ltd.

工程號 J852 地盤 亞皆老街

窗號	L	數量 (支)	X	A	B
W2/T3A	1360	12	1260	155	3*350
W3/T3B	1360	12	1260	155	3*350
W2/T3B	960	12	860	130	2*350
W7/T3B	570	12	470	110	350
W3/T3A	2450	12	2350	175	6*350
合計:		60			

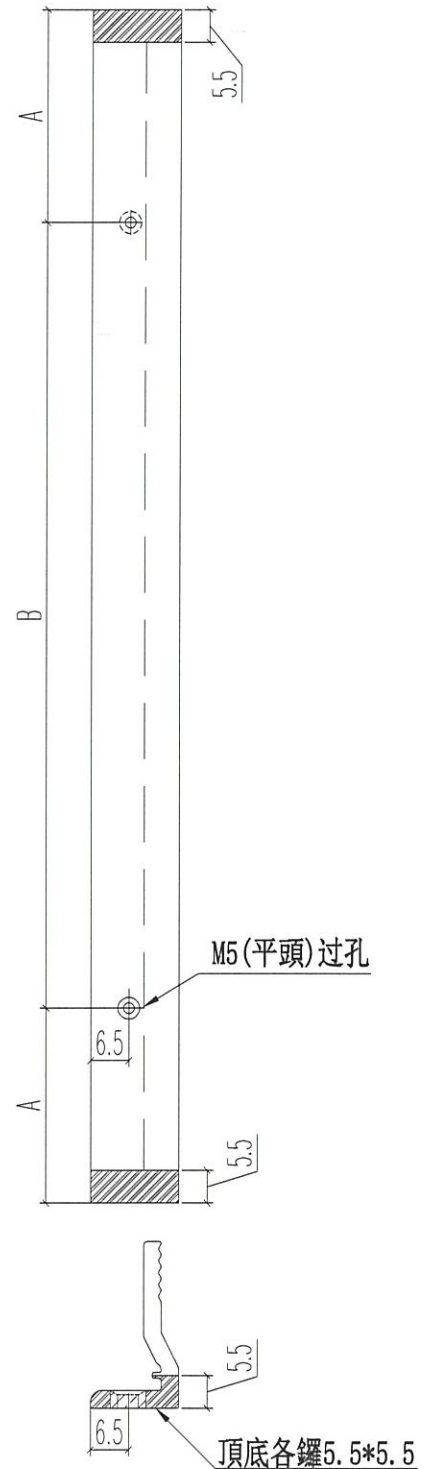
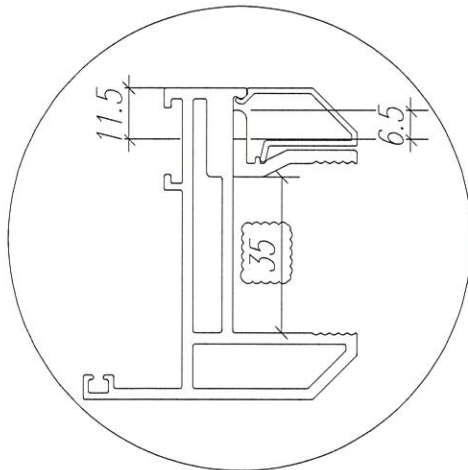


名稱	70 樓窗底框	制圖	JASON	2020.06.22	修改			
材料	X85763	復核	WHS		日期			
顏色	UCT806812XL-3	批准			圖號	PW01-29		

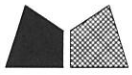


工程號	J852	地盤	亞皆老街
-----	------	----	------

序号	窗號	數量	L	A	B
1	W4/T3B	24	271	10.5	250
2	W5/T3B	24	346	23	300
3	W4/T3A	24	826	63	2*350
4	W5/T3A	24	826	63	2*350
5	W3/T3A	72	826	63	2*350
6	W4/T3B	24	430	40	350
7	W5/T3B	24	430	40	350
8	W4/T3A	24	430	40	350
9	W5/T3A	24	430	40	350
10	W3/T3A	72	580	40	2*250
11	W2/T3A	24	1309	129.5	3*350
12	W2/T3A	24	2028	99	5*366
13	W3/T3B	24	1309	129.5	3*350
14	W3/T3B	24	2028	99	5*366
15	W2/T3B	24(2)	909	104.5	2*350
16	W2/T3B	24(2)	2028	99	5*366
17	W3/T3A	24	2399	149.5	6*350
18	W3/T3A	24	2028	99	5*366
19	W7/T3B	24	519	84.5	350
20	W7/T3B	24	2028	99	5*366
	合計	516			



名稱	70窗玻璃夾角	制圖	JASON	2020.06.22	修改	A	
材料	X85834	復核	WHS		日期	2020.08.24	
顏色	UCT806812XL-3	批准			圖號	PW01-36	

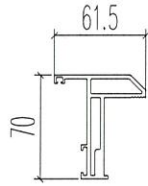


美特鋁質 有限公司
MIDI Aluminium Fabricator Ltd.

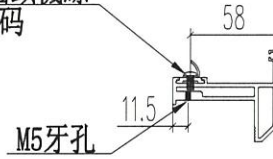
工程號	J852	地盤	亞皆老街
-----	------	----	------

L (mm)	數量	A	M	N
2030	216	140	350	5

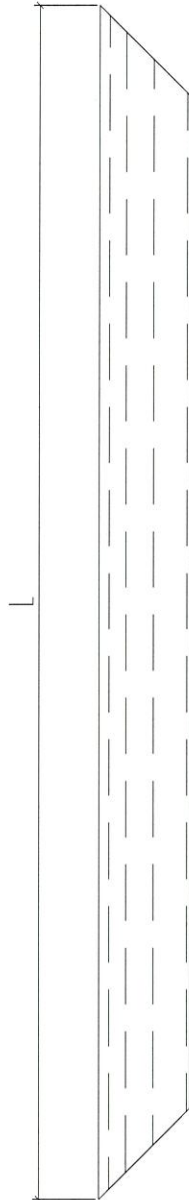
2



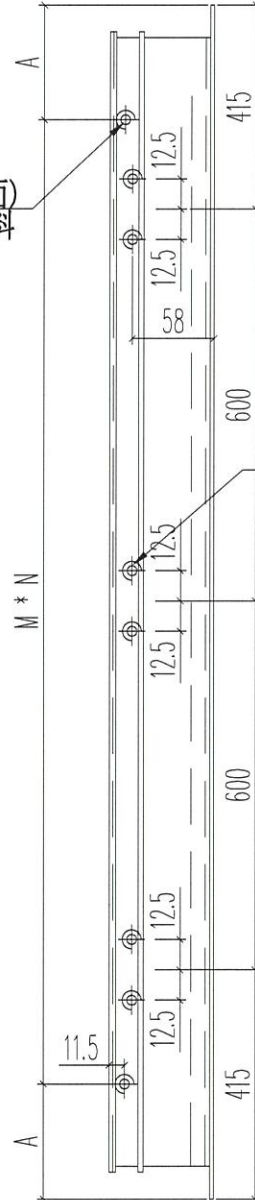
3/16"圓頭機絲
收扣碼



M5牙孔



M5牙孔(背面)
配玻璃夾角料



3/16"牙孔

名稱	70生窗窗玉	制圖	JASON	2020.06.22	修改		
材料	X85767	復核	WHS		日期		
顏色	UCT806812XL-3	批准			圖號	PW02-01	

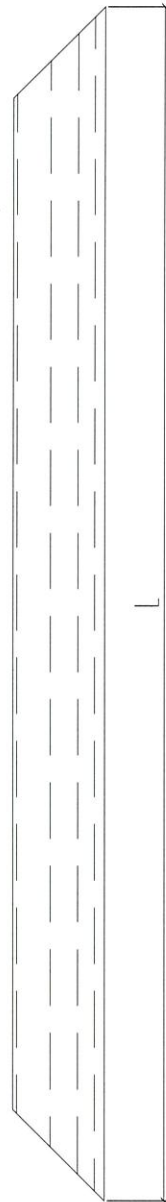
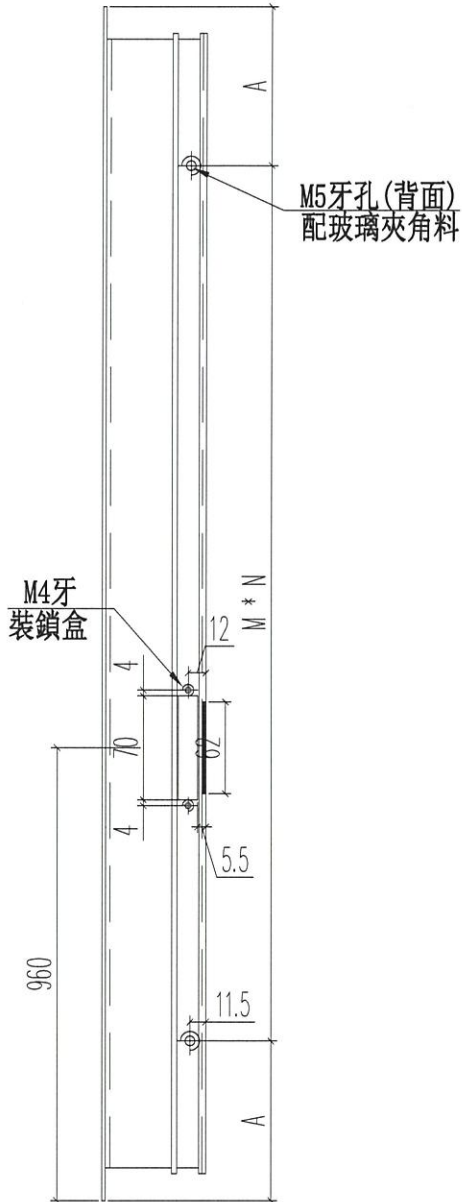
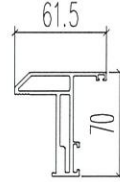
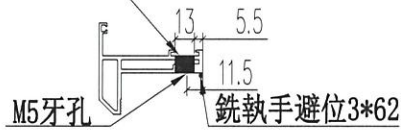


L (mm)	數量	A	M	N
2030	108	140	350	5

①

工程號	J852	地盤	亞皆老街
-----	------	----	------

13*70 銑鎖盒位



名稱	70生窗窗玉	制圖	JASON	2020.06.22	修改		
材料	X85767	復核	WHS		日期		
顏色	UCT806812XL-3	批准			圖號	PW02-02	

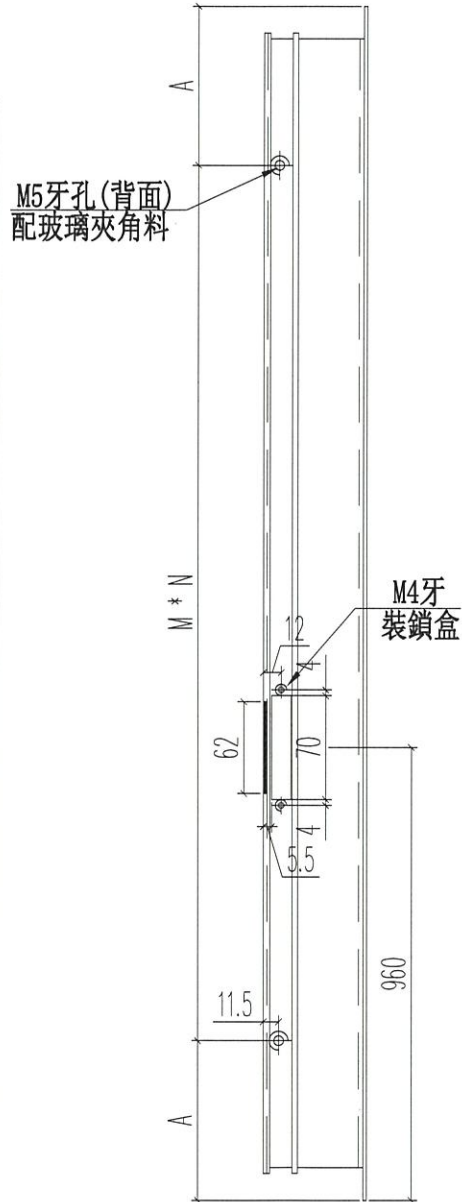
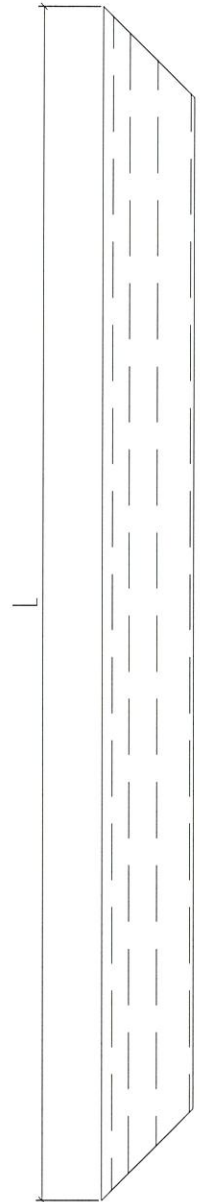
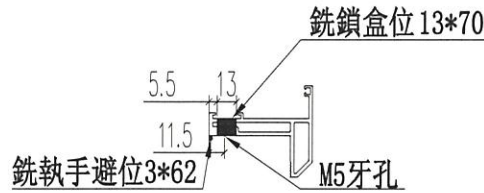
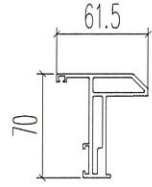


美特鋁質 有限公司
MIDI Aluminium Fabricator Ltd.

L (mm)	數量	A	M	N
2030	108	140	350	5

工程號	J852	地盤	亞皆老街
-----	------	----	------

①



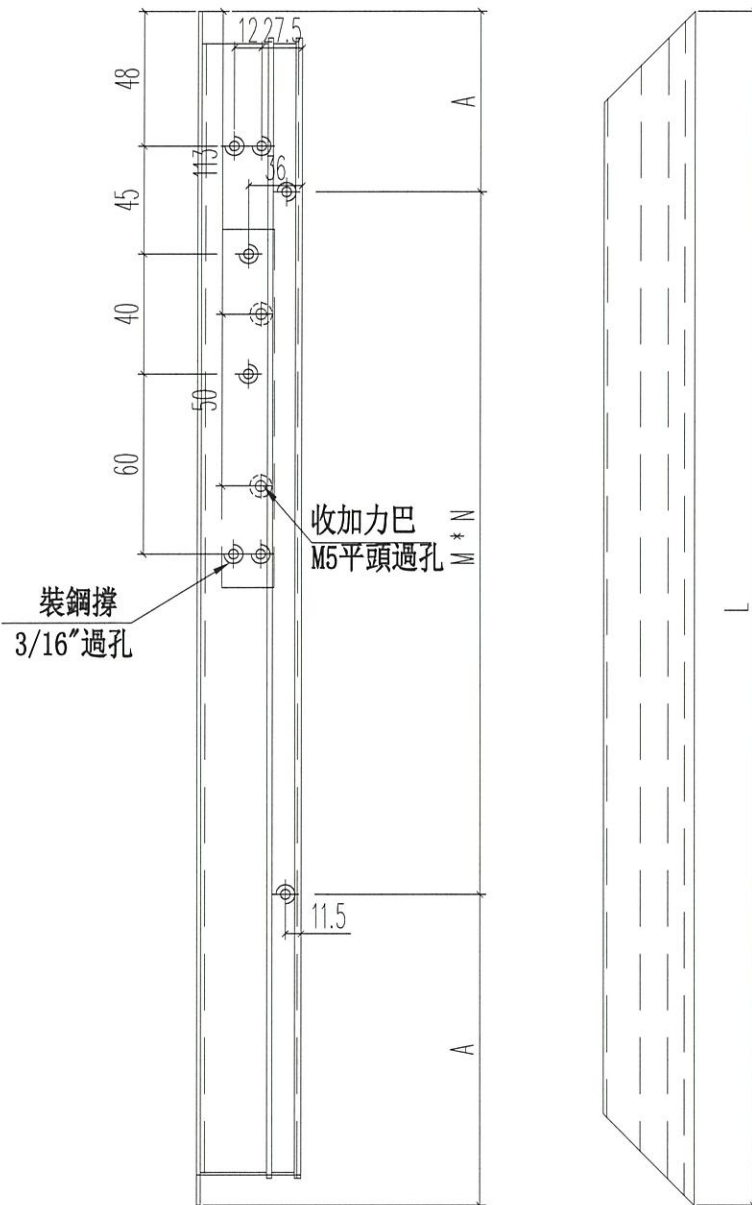
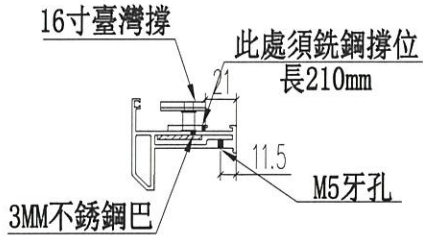
名稱	70生窗窗玉	制圖	JASON	2020.06.22	修改		
材料	X85767	復核	WHS		日期		
顏色	UCT806812XL-3	批准			圖號	PW02-03	



美特鋁質 有限公司
MIDI Aluminium Fabricator Ltd.

工程號 J852 地盤 亞皆老街

L (mm)	數量	A	M	N
700	24 23	100	250	2
620	24	110	200	2
695	26	97.5	250	2
495	24	97.5	300	1
合計:	248			



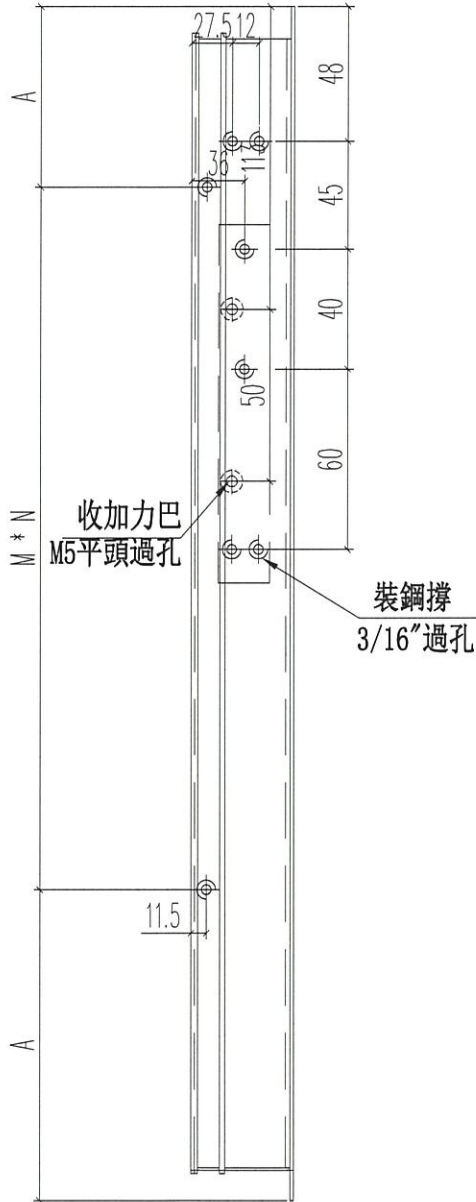
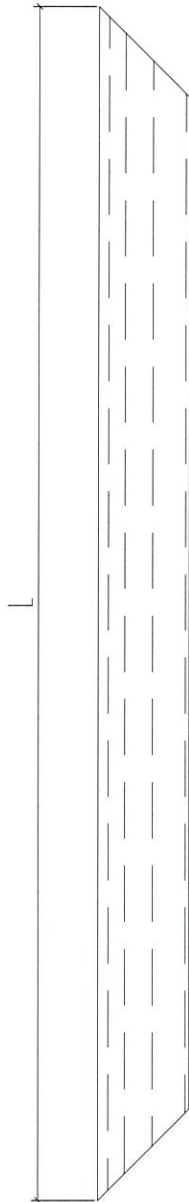
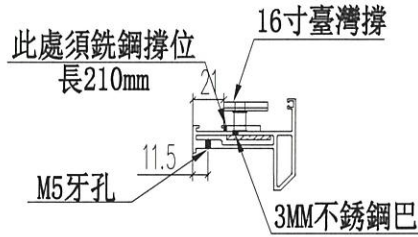
名稱	70生窗窗玉	制圖	JASON	2020.06.22	修改		
材料	X85767	復核	WHS		日期		
顏色	UCT806812XL-3	批准			圖號	PW02-04	



美特鋁質 有限公司
MIDI Aluminium Fabricator Ltd.

工程號 J852 地盤 亞皆老街

L (mm)	數量	A	M	N
700	2 2	100	250	2
620	2	110	200	2
695	2	97.5	250	2
495	2	97.5	300	1
合計:	2 2			



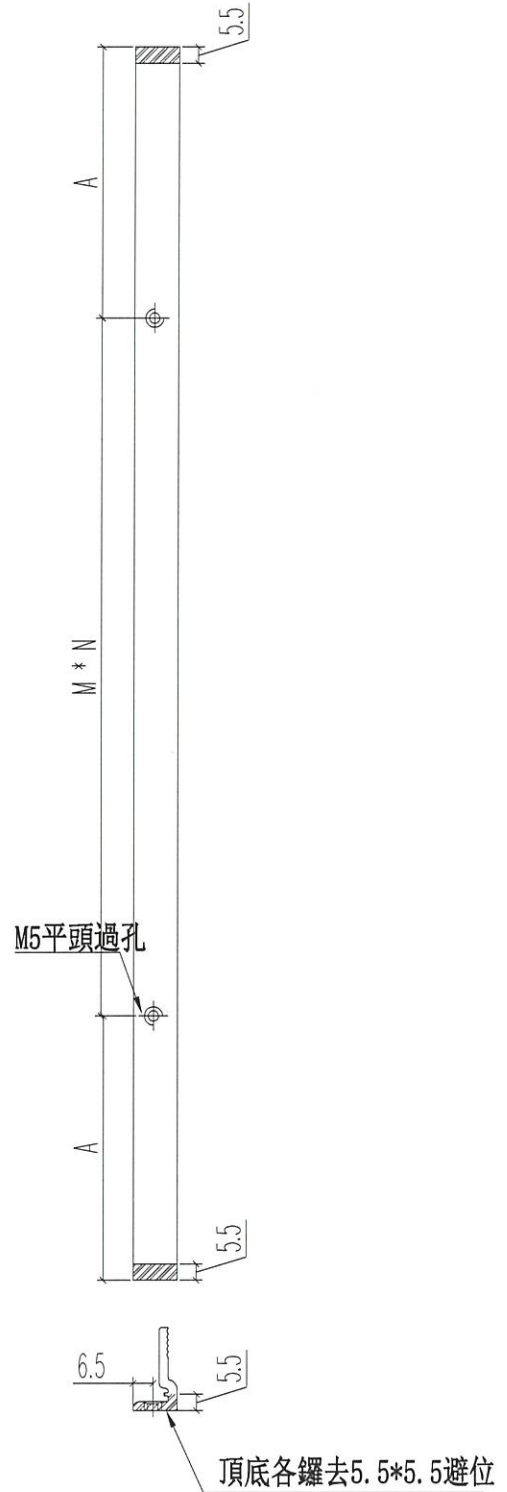
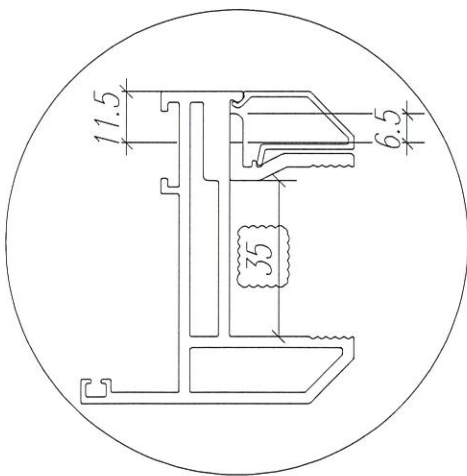
名稱	70生窗窗玉	制圖	JASON	2020.06.22	修改		
材料	X85767	復核	WHS		日期		
顏色	UCT806812XL-3	批准			圖號	PW02-05	



工程號	J852	地盤	亞皆老街
-----	------	----	------

L	數量	A	M	N
1956	216 (2)	103	350	5
1235	96	92.5	350	3
1190	72	70	350	3
271	12	10.5	250	1
346	12	23	300	1
370	48	35	150	2
826	60	63	350	2
575	144 (4)	37.5	250	2
570	192	35	250	2
1251	24	100.5	350	3
320	48	35	250	1
495	48	47.5	200	2

合計: 972



名稱	70 窗玻璃夾角	制圖	JASON	2020.06.22	修改		
材料	X85834	復核	WHS		日期		
顏色	UCT806812XL-3	批准			圖號	PW02-06	



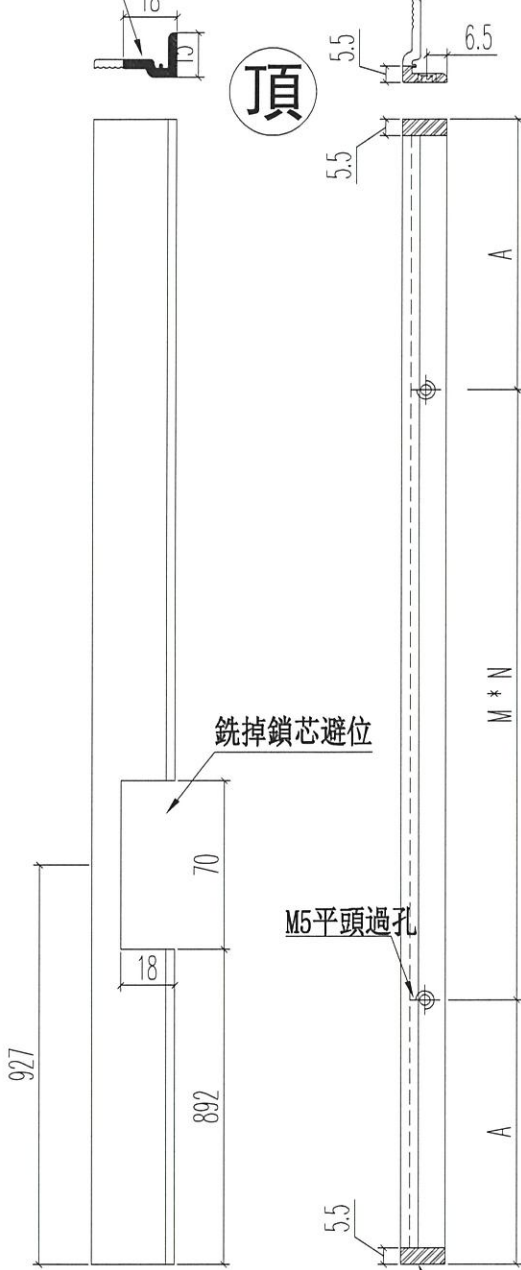
美特鋁質 有限公司
MIDI Aluminium Fabricator Ltd.

工程號 J852 地盤 亞皆老街

L	數量	A	M	N
1956	408	103	350	5

(1)

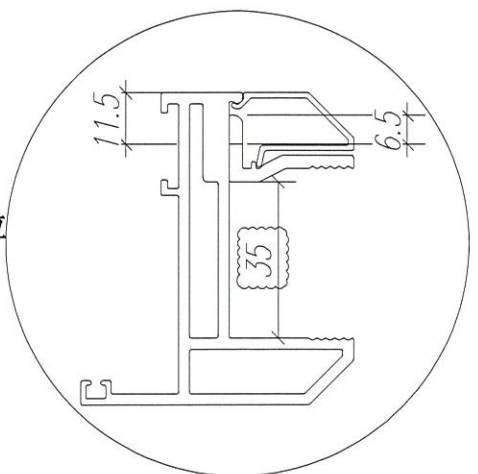
銑鎖盒避位



頂

M5平頭過孔

頂底各鑷去5.5*5.5避位



名稱	70 窗玻璃夾角	制圖	JASON	2020.06.22	修改		
材料	X85834	復核	WHS		日期		
顏色	UCT806812XL-3	批准			圖號	PW02-07	

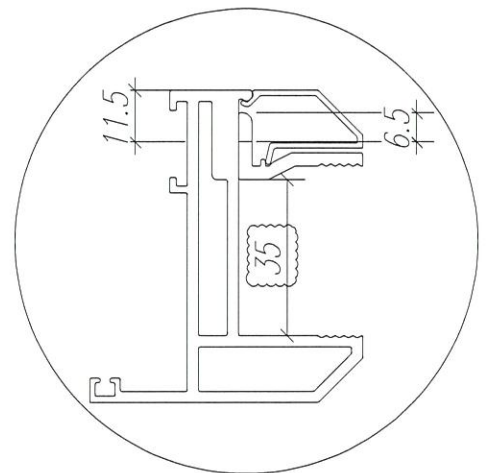
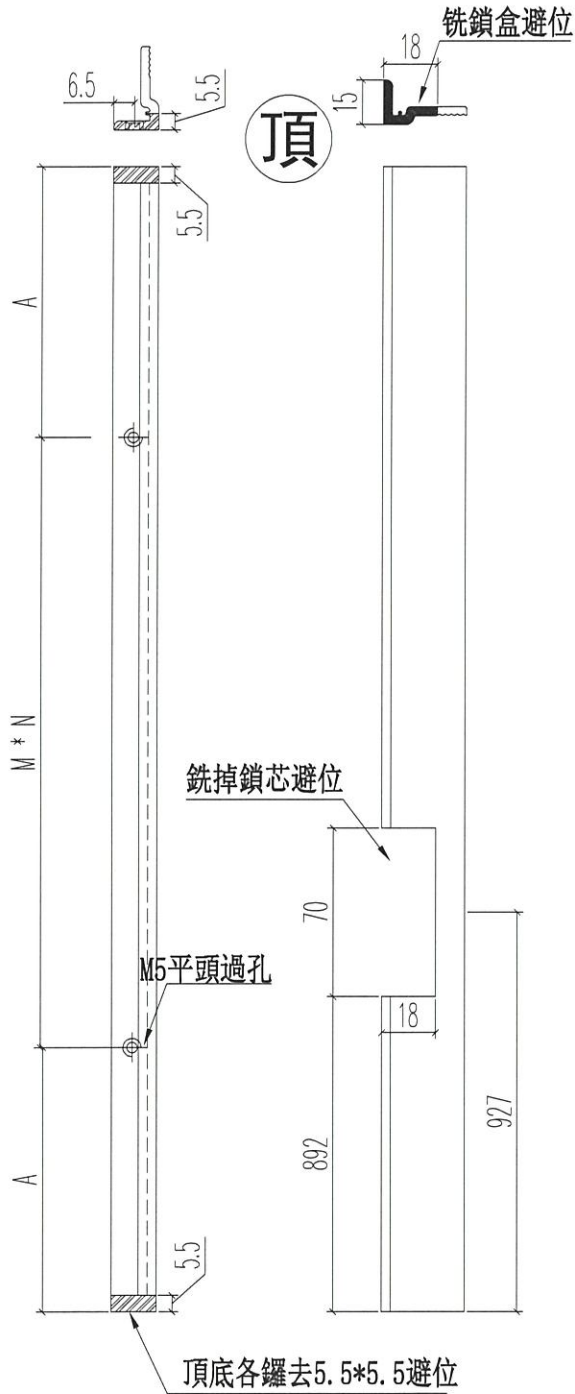


美特鋁質 有限公司
MIDI Aluminium Fabricator Ltd.

工程號 J852 地盤 亞皆老街

L	數量	A	M	N
1956	108	103	350	5

①



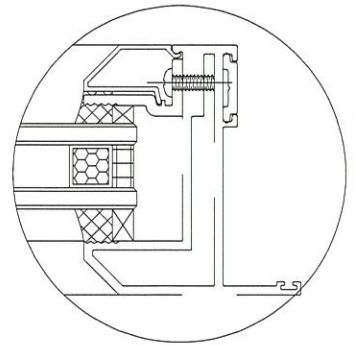
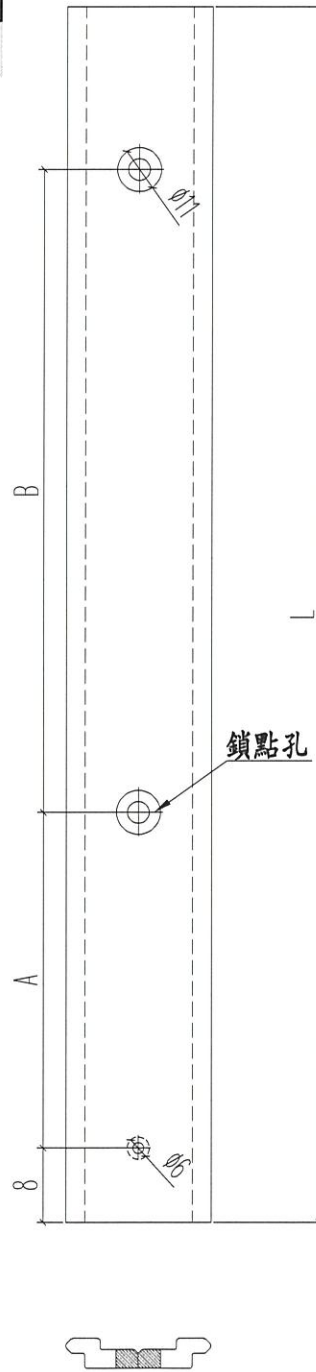
名稱	70窗玻璃夾角	制圖	JASON	2020.06.22	修改		
材料	X85834	復核	WHS		日期		
顏色	UCT806812XL-3	批准			圖號	PW02-08	



美特鋁質 有限公司
MIDI Aluminium Fabricator Ltd.

工程號 J852 地盤 亞皆老街

L (mm)	數量	A	B
943	216 (2)	287	600
849	216 (2)	194	600
合計:	432		



名稱	多點鎖拉巴	制圖	JASON	2020.06.22	修改		
材料	X85824	復核	WHS		日期		
顏色	UCT806812XL-3	批准			圖號	PW02-11	

预制场质量检验报告 (表5)

Quality Inspection Report

Q.I.REPORT NO. 质量检验报告编号: QRG-852-20-08

PROJECT NO. 项目编号: J-852 PROJECT NAME 项目名称: 亚答老街

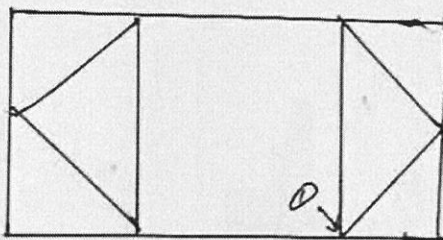
DRAWING NO. 物料编号/图号: 佛沙号: T3-PF-3-17 INSPECTED BY 检查员: 甘雅再

N.C.REP.NO. 不合格项目报告编号: _____ REPORT DATE 报告日期: 2020.12.9.

LOT QTY 数量: 1 幢 SAMPLING 抽样标准: _____

INSPECTION 检验工序 编号	SAMPLE SIZE 抽查 数量	DEFECTIVE 次品			DEFECT RAITO 次品率	DESCRIPTION OF DEFECT 次品描述
		CRI 严重	MAJ 轻微	MIN 轻微		
	1		✓			① 右夹通室外底部转运时严重碰伤 平面碰凹, 两侧凸出变形。

图示:



W2/T3B

APPROVAL BY 核准人: _____ APPROVAL DATE 核准日期: _____

COMMAND 处理意见: _____

CLAM FOR EXTRA COST 额外成本索偿: Y有 /N无 RESPONSIBLE BY 责任归属: _____

FOLLOW UP BY 由谁跟进: 美而特 OTHER ONE 其它 (_____)

RESULT 结果: _____

部门: 生产统筹部 生产部 技术部 采购部 ()
C.C 分发: 项目经理 ()



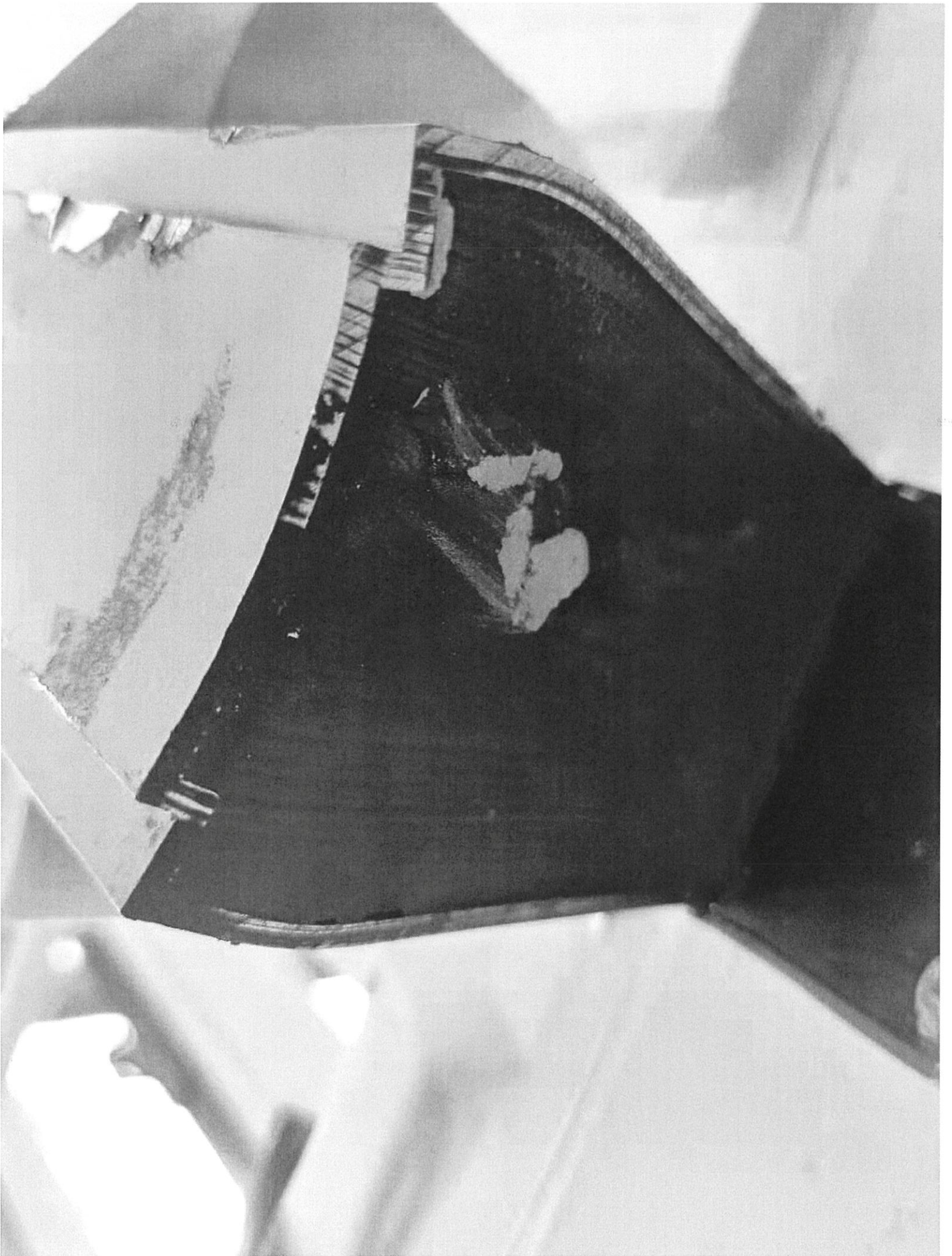


J-852亞皆老街中電 EI/2369

窗號 W2/T3B(200夾通)

尺寸 2700X2130

18F



WHE
T3 / DF 3 / FM8
153 B / 014
04 / 12 / 2020
W 1601 T
GM / ASK