

工程指示 / 要求簡箋(E.I.)

工程指示編號：EI / 2816 / 20

修改版次：-

工程編號：J - 852

工程名稱：亞皆老街中電

工程項目：幕牆 地盤用鋁碼(橫向長孔)

收件人：生統

發件人：Ant Yeung

日期：11/12/2020

要求提供 / 確認 事項：

- | | | |
|------------------------------------|-------------------------------------|-------------------------------|
| <input type="checkbox"/> 初步鋁料 B.M. | <input type="checkbox"/> 加工拆圖，然後生產 | <input type="checkbox"/> 尺寸表 |
| <input type="checkbox"/> 正式鋁料 B.M. | <input type="checkbox"/> 技術上資料 / 指示 | <input type="checkbox"/> 報價 |
| <input type="checkbox"/> 配件 B.M. | <input type="checkbox"/> 樣辦或貨品說明書 | <input type="checkbox"/> 分判合約 |
| <input type="checkbox"/> 其他：_____ | | |

內容：

請按加工圖生產鋁碼送地盤使用 (只開橫長孔，不開企長孔)

先出貨 T3, 10 層數量到地盤

謝謝

請在 2020.12.16 前完成上列要求。

使用E22513的介子。
作個表
餘下待放行

附：4頁

以上項目為：

- 原合約工程包 原合約工程加 / 減賬 新工程報價

原因：-

分發東莞各部門：

- | | | | |
|--|--|---|---|
| <input type="checkbox"/> 生產技術總監 <input type="checkbox"/> 連附件 | <input type="checkbox"/> 技術部 <input type="checkbox"/> 連附件 | <input type="checkbox"/> 生產部 <input type="checkbox"/> 連附件 | <input type="checkbox"/> 機械設計部 <input type="checkbox"/> 連附件 |
| <input type="checkbox"/> 採購部 <input type="checkbox"/> 連附件 | <input checked="" type="checkbox"/> 生產統籌部 <input type="checkbox"/> 連附件 | <input checked="" type="checkbox"/> 小羅 & 清 <input type="checkbox"/> 連附件 | |
| <input type="checkbox"/> 質檢部 <input type="checkbox"/> 連附件 | <input type="checkbox"/> 會計部 <input type="checkbox"/> 連附件 | <input type="checkbox"/> 報關組 <input type="checkbox"/> 連附件 | <input type="checkbox"/> 其他 <u>楊榮輝</u> <input type="checkbox"/> 連附件 |

分發其他分判：

- 水洪 連附件

分發香港各部門：

- | | | | |
|---|--|---|---|
| <input type="checkbox"/> 行政部 <input type="checkbox"/> 連附件 | <input type="checkbox"/> 會計部 <input type="checkbox"/> 連附件 | <input type="checkbox"/> 統籌部 <input type="checkbox"/> 連附件 | <input checked="" type="checkbox"/> 工程地盤科文 <input type="checkbox"/> 連附件 <u>祥哥</u> |
| <input type="checkbox"/> 採購部 <input type="checkbox"/> 連附件 | <input type="checkbox"/> QS 部 <input type="checkbox"/> 連附件 | <input type="checkbox"/> 維修部 <input type="checkbox"/> 連附件 | <input type="checkbox"/> 其他 _____ <input type="checkbox"/> 連附件 |

傳遞編號：

HK 2850 / 20

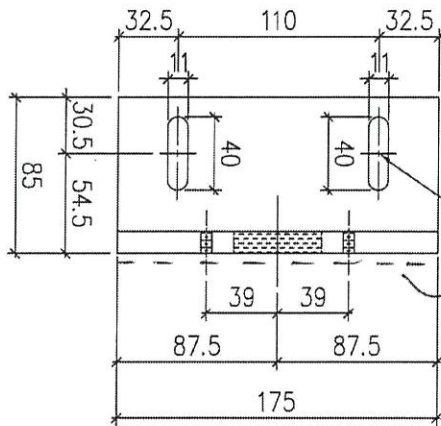
發件人簽署：

項目經理簽署：

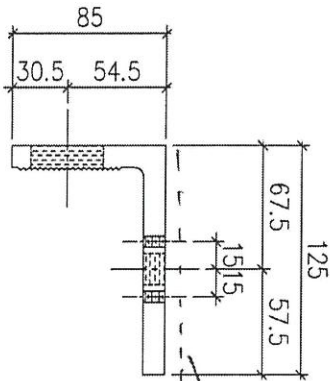
美特鋁質 有限公司
MIDI Aluminium Fabricator Ltd.

工程號 J-852 地盤 亞答老街

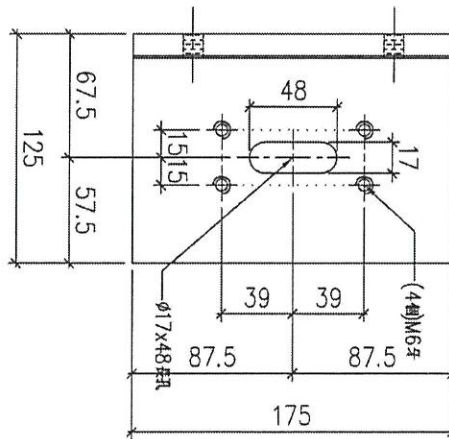
組裝用



沉頭孔



沉頭孔



~~沉頭孔~~

序号	物料編號	數量	備註
01	AL11-01	228	

228

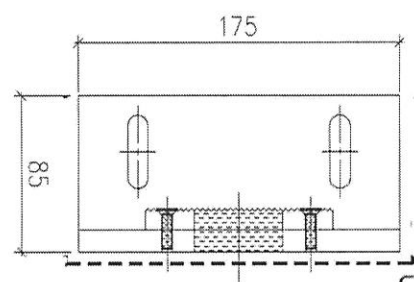
供丁31 10層使用
尖角直 40度

F 7 7 2

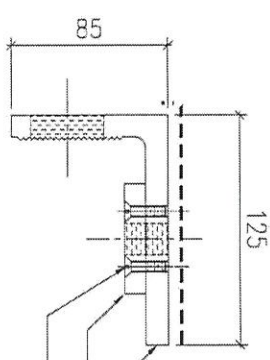
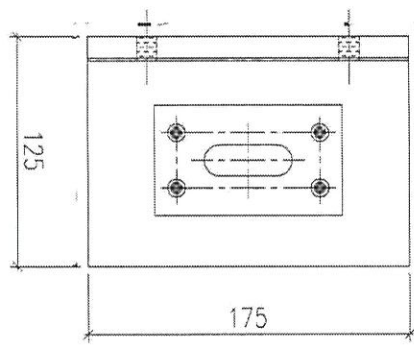
名稱	固定鋁碼加工圖	制圖	LHR	2020.9.23	修改	
材料	X85829	復核	-	-	日期	
顏色	MILL	批准			圖號	J852-CW-BR-01

組裝圖

地盤用



1/03/10

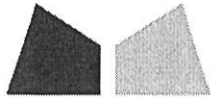


AL11-01
AL13-01
M6x20 平頭螺絲 (4個)

序号	物料編號	數量	使用位置	樓層
01	T1-AL11-01	80	上牆	T1座2~ROOF
02	T2-AL11-01	80	上牆	T2座2~ROOF
03	T3-AL11-01	80	上牆	T3座2~ROOF

使用E2513介子
先出T3, 10層
數量
以下待放行

名稱	鋁碼組裝圖	制圖	LHR	2020.9.23	修改	A
材料	-	復核	-	-	日期	2020.10.12
顏色	MILL	批准			圖號	J852-CW-BR-04



鋁材開料總表

工程號碼: J852 工程名稱: 幕牆項目地盤用鋁碼

12090

序號	鋁料編號	名稱	表面處理		開料長度	實用長料總數量		浪費率(%)
			顏色	層厚		支數	長度	
1	X85829				6000	28	48000	9.00
2	X85830				6000	7	42000	0.93
3	X85831				6000	3	18000	11.50

送至: _____

由: _____

日期: _____

簡短說明: _____

工程號碼: J852, 工程名稱: 幕牆項目地盤用鋁碼
開料長度: 6000, 總長料支數: 8, 總開料支數: 240
鋸片厚度(mm): 6, 料頭尾總切除(mm): 30, 浪費率(%): 9

鋁材開料清單 X85829

窗號	編號(用料狀況)	實用長度(長料開數)	需要支數	開料支數	長料支數	餘料支數	編號(剩餘長度)
AL11-01	1-8	175.0	240	240	8	0	1-7@ (178)x7 8@ (3074)x1

40 40

$$(175 + 30) \times 40$$

$$= 8200 \text{ mm}$$

1次大料 = 6000mm

2次大料 = 12000mm

$$12000 - 8200$$

$$= 3800$$

~~$$\frac{3800}{12000} = 31.6\%$$~~

現仍有10支大料

☆ 查料請保留

否則會欠料 ☆