

工程指示 / 要求簡箋(E.I.)

工程指示編號：EI / 2812 / 20

修改版次：-

工程編號：J - 852

工程名稱：亞皆老街中電

工程項目：百葉 - 收口鋁板用鋁角

收件人：生統

發件人：Ant Yeung

日期：11/12/2020

要求提供 /  確認 事項：

- ( ) 初步鋁料 B.M.                      ( ) 加工拆圖，然後生產                      ( ) 尺寸表
- ( ) 正式鋁料 B.M.                      ( ) 技術上資料 / 指示                      ( ) 報價
- ( ) 配件 B.M.                              ( ) 樣辦或貨品說明書                      ( ) 分判合約
- ( ) 其他：\_\_\_\_\_

內容：

請按加工圖生產收口鋁板用鋁角送地盤

謝謝 跟 E.I. 2715 的百葉框出貨

請在 2020.12.17 前完成上列要求。

附：1 頁

以上項目為：

- 原合約工程包                       原合約工程加 / 減賬                       新工程報價

原因：-

分發東莞各部門：

- ( ) 生產技術總監  連附件    ( ) 技術部     連附件    ( ) 生產部     連附件    ( ) 機械設計部  連附件
- ( ) 採購部     連附件    ( ) 生產統籌部  連附件    ( ) 小羅 & 清     連附件
- ( ) 質檢部     連附件    ( ) 會計部     連附件    ( ) 報關組     連附件    ( ) 其他 楊榮輝  連附件

分發其他分判：

- (v) 水洪     連附件

分發香港各部門：

- ( ) 行政部  連附件    ( ) 會計部  連附件    ( ) 統籌部  連附件    ( ) 工程部地盤科文  連附件 祥哥
- ( ) 採購部  連附件    ( ) QS 部  連附件    ( ) 維修部  連附件    ( ) 其他 \_\_\_\_\_  連附件

傳遞編號：

HK 2844 20

發件人簽署：

項目經理簽署：

10+5+5+16+3+8+1+1+1+6+1+6+6+6+6+6+6+  
 3+3+2+1+1+1+1+1+1+6+6+6+6

L=800

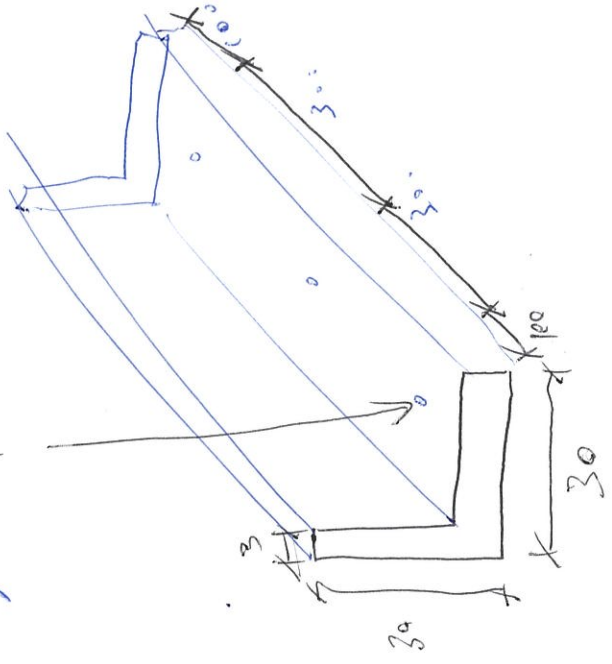
顏色 = MR11

數量 = 434件

材料 = MH0001026 (用廢料  
 剩)

4.2 100件

30° 水 膠塞 11" 用孔



跟 622715 的 拆.出.量  
 水 槽 料 字 樣 比 高.