

工程指示 / 要求簡箋(E.I.)

工程指示編號：EI / 2804 / 20

修改版次：

工程編號：J - 852

工程名稱：亞皆老街中電

工程項目：欄河用 裝飾 (菠蘿頭) 大貨 (1/F-23/F, R/F)

收件人：生統 / Maggie

發件人：Ant Yeung

日期：10/12/2020

要求提供 / 確認 事項：

- | | | |
|------------------------------------|-------------------------------------|-------------------------------|
| <input type="checkbox"/> 初步鋁料 B.M. | <input type="checkbox"/> 加工拆圖，然後生產 | <input type="checkbox"/> 尺寸表 |
| <input type="checkbox"/> 正式鋁料 B.M. | <input type="checkbox"/> 技術上資料 / 指示 | <input type="checkbox"/> 報價 |
| <input type="checkbox"/> 配件 B.M. | <input type="checkbox"/> 樣辦或貨品說明書 | <input type="checkbox"/> 分判合約 |
| <input type="checkbox"/> 其他：_____ | | |

內容：

EI2729 已批此款的配套；噴色：UCT201498XL(A)-3

直 = 790 轉 550

頂部為外判開模：訂購 1,340 隻，或以最低訂量訂購

底部由廠生產：分直位款及轉角位款

頂部和底部組合後盡量不見隙縫，要先拉灰後噴塗 (如價格不同，請先報價)

樣板層於 08/01/2021 交貨，請先出 21 隻供 T3.5/F 樣板層使用

請在 2021.01.08 前完成上列要求。

12直 . 9轉角

附：4 頁位置圖 + 3 頁加工圖 + 1 頁 BM 表 + 3 頁

以上項目為：

- 原合約工程包 原合約工程加 / 減賬 新工程報價

原因：-

分發東莞各部門：

- | | | | |
|--|--|---|--|
| <input type="checkbox"/> 生產技術總監 <input type="checkbox"/> 連附件 | <input type="checkbox"/> 技術部 <input type="checkbox"/> 連附件 | <input type="checkbox"/> 生產部 <input type="checkbox"/> 連附件 | <input type="checkbox"/> 機械設計部 <input type="checkbox"/> 連附件 |
| <input type="checkbox"/> 採購部 <input type="checkbox"/> 連附件 | <input checked="" type="checkbox"/> 生產統籌部 <input type="checkbox"/> 連附件 | <input checked="" type="checkbox"/> 小羅 & 清 <input type="checkbox"/> 連附件 | |
| <input type="checkbox"/> 質檢部 <input checked="" type="checkbox"/> 連附件 | <input type="checkbox"/> 會計部 <input type="checkbox"/> 連附件 | <input type="checkbox"/> 報關組 <input type="checkbox"/> 連附件 | <input type="checkbox"/> 其他 楊榮輝 <input type="checkbox"/> 連附件 |

分發其他分判：

- 水洪 連附件

分發香港各部門：

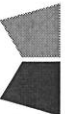
- | | | | |
|--|--|---|---|
| <input type="checkbox"/> 行政部 <input type="checkbox"/> 連附件 | <input type="checkbox"/> 會計部 <input type="checkbox"/> 連附件 | <input type="checkbox"/> 統籌部 <input type="checkbox"/> 連附件 | <input checked="" type="checkbox"/> 工程部地盤科文 <input type="checkbox"/> 連附件 祥哥 |
| <input checked="" type="checkbox"/> 採購部 <input type="checkbox"/> 連附件 | <input type="checkbox"/> QS 部 <input type="checkbox"/> 連附件 | <input type="checkbox"/> 維修部 <input type="checkbox"/> 連附件 | <input type="checkbox"/> 其他 _____ <input type="checkbox"/> 連附件 |

傳遞編號：

發件人簽署：

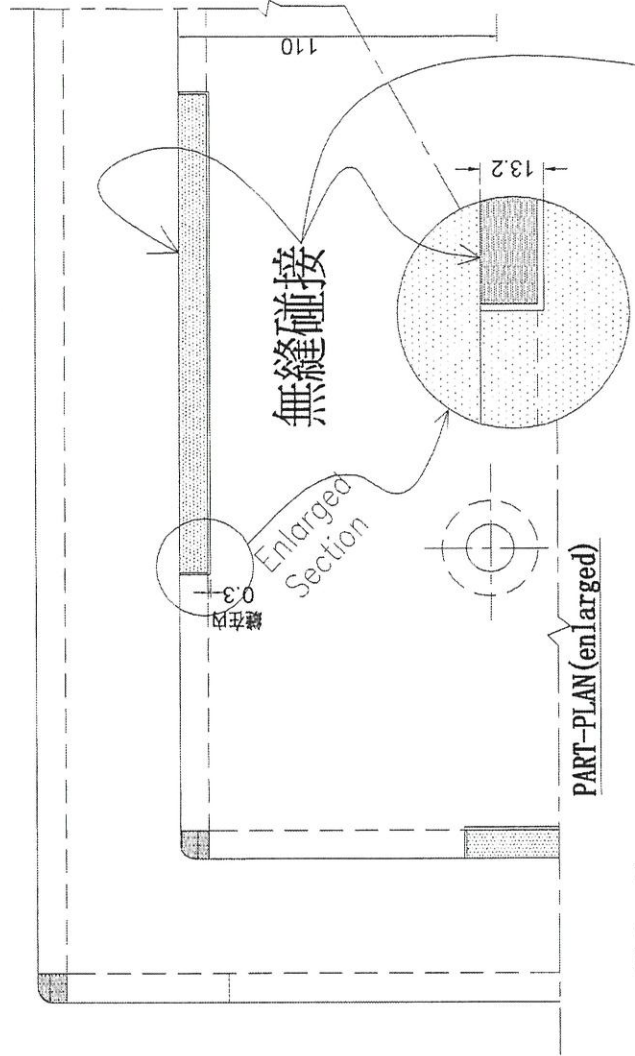
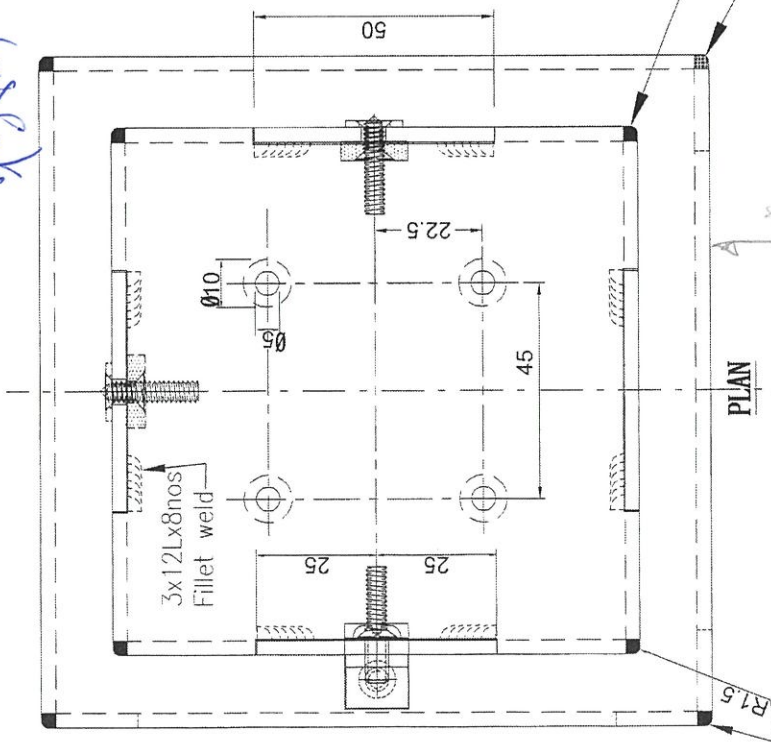
HK 2835 / 20

項目經理簽署：

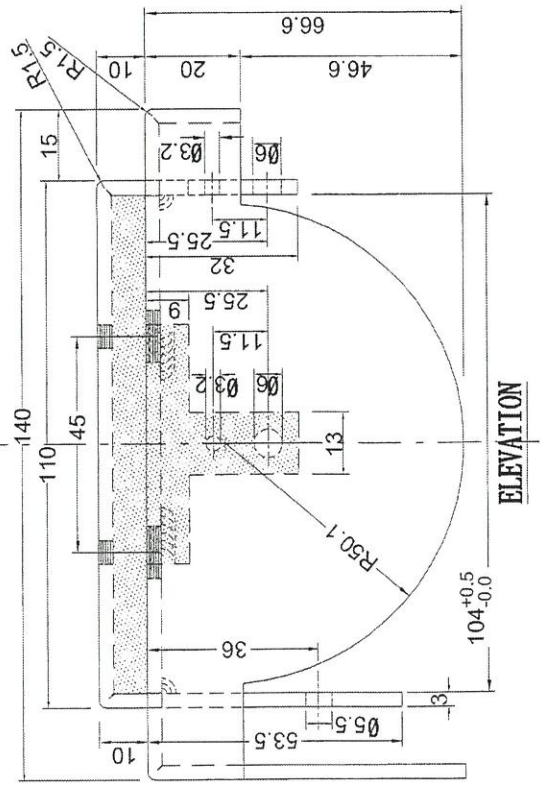
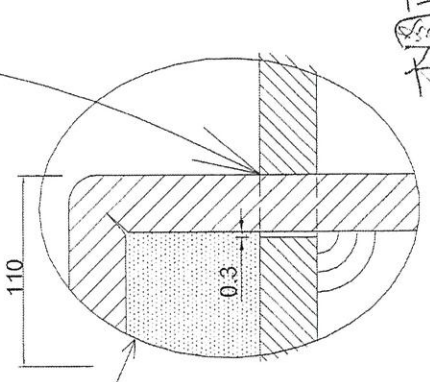
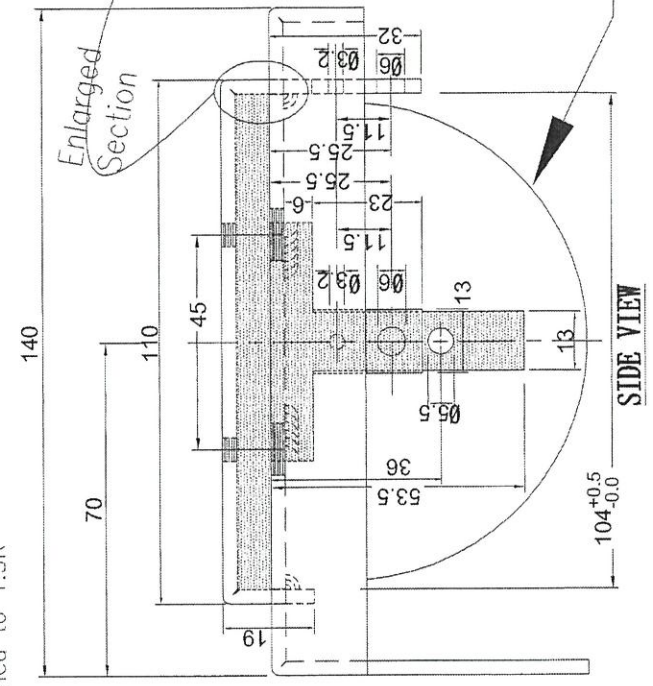
| | | | | | | | |
|---|-------------------|-----|-----|-----|------------|----------------------------|--|
|  美特鋁質有限公司 MIDI Aluminium Fabricator Ltd. | 工程號: J852 | 計算: | wsh | 日期: | 2020.08.01 | 送呈: | |
| | 地盤名稱: 亞街老街 | 核對: | | 日期: | | 副本: | |
| | 項目類別: 欄河裝飾料 (菠蘿頭) | 批准: | | 日期: | | 此BM依據 "20200731提供的施工圖" 來計算 | |
| BM編號: A/C Code: | | | | | | | |

| 序號 | 修改標示 | 配件圖號 | 物料編號 | 配件名稱 | 顏色 | 實用 | 後備 | 總數 | 單位 | 備注 |
|----|------|-----------|-------------|-----------------|-------------------|-----|-----|------|----|----------|
| 1 | | 依Hung028圖 | 852-BcH-B02 | (A) 欄河底裝飾料 (底座) | UCT201498XL (A)-3 | 752 | 38 | 790 | 套 | 用于直位 |
| 2 | | | 852-BcH-B03 | (B) 欄河底裝飾料 (底座) | UCT201498XL (A)-3 | 524 | 26 | 550 | 套 | 用于轉角位 |
| 3 | | | | 欄河頂裝飾料 (頂部) | UCT201498XL (A)-3 | - | - | 1340 | 套 | 用于直位+轉角位 |
| 4 | | | | | | | | | | |
| 5 | | | | | | | | | | |
| 6 | | | | | | | | | | |
| 7 | | | | | | | | | | |
| 8 | | | | | | | | | | |
| 9 | | | | | | | | | | |
| 10 | | | | | | | | | | |
| 11 | | | | | | | | | | |
| 12 | | | | | | | | | | |
| 13 | | | | | | | | | | |
| 14 | | | | | | | | | | |
| 15 | | | | | | | | | | |
| 16 | | | | | | | | | | |
| | | | | | | | 合計: | | | |

用 B 款



3mm corner fillet weld;
polished to 1.5R



3mm alum sheet
profiled by LASER cut

校正
2020.6.14

04/12/2020
 菠蘿頭數量

| | T1 | | T2 | | T3 | | |
|------|-----|-----|-----|-----|-----|-----|-------|
| | 直 | L | 直 | L | 直 | L | |
| 1/F | 12 | 9 | 12 | 9 | 12 | 9 | |
| 2/F | 12 | 9 | 12 | 9 | 12 | 9 | |
| 3/F | 12 | 9 | 12 | 9 | 12 | 9 | |
| 5/F | 12 | 9 | 12 | 9 | 12 | 9 | |
| 6/F | 12 | 9 | 12 | 9 | 12 | 9 | |
| 7/F | 12 | 9 | 12 | 9 | 12 | 9 | |
| 8/F | 12 | 9 | 12 | 9 | 12 | 9 | |
| 9/F | 12 | 9 | 12 | 9 | 12 | 9 | |
| 10/F | 12 | 9 | 12 | 9 | 12 | 9 | |
| 11/F | 12 | 9 | 12 | 9 | 12 | 9 | |
| 12/F | 12 | 9 | 12 | 9 | 12 | 9 | |
| 15/F | 12 | 9 | 12 | 9 | 12 | 9 | |
| 16/F | 12 | 9 | 12 | 9 | 12 | 9 | |
| 17/F | 12 | 9 | 12 | 9 | 12 | 9 | |
| 18/F | 12 | 9 | 12 | 9 | 12 | 9 | |
| 19/F | 12 | 9 | 12 | 9 | 12 | 9 | |
| 20/F | 12 | 9 | 12 | 9 | 12 | 9 | |
| 21/F | 12 | 9 | 12 | 9 | 12 | 9 | |
| 22/F | 18 | 7 | 12 | 9 | 18 | 7 | |
| 23/F | 10 | 5 | 10 | 5 | 10 | 5 | |
| R/F | 4 | 0 | 18 | 0 | 4 | 0 | |
| | 248 | 174 | 256 | 176 | 248 | 174 | Total |

| | |
|----|-----|
| 直: | 752 |
| L: | 524 |

| | | |
|--------|------------|--------|
| Jason | Joe | George |
| 大明 | H.W. Leung | Marcus |
| Bessie | Timmy | |
| Ant | | |

- Accounting Clerk
- External Admin
- Internal Admin
- Daily Report
- A.A.

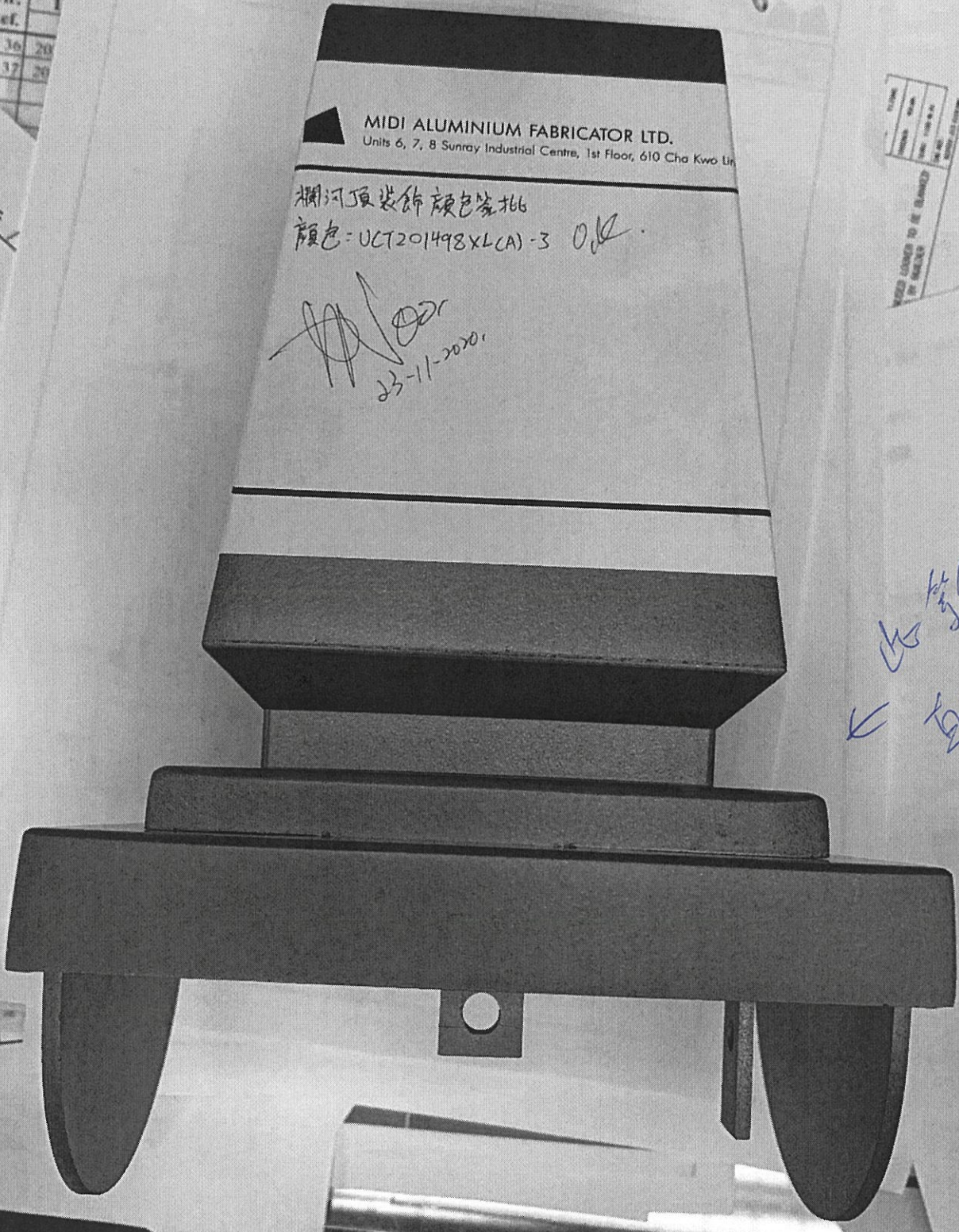
东莞美而
MIDI Aluminium
代工编号: (判头入模时)
工程名称: 觀塘裕民

MIDI ALUMINIUM FABRICATOR LTD.
Units 6, 7, 8 Sunray Industrial Centre, 1st Floor, 610 Cha Kwo Ling

欄河頂裝飾顏色簽批
顏色: UCT201498XLCA)-3 O.K.

[Signature]
23-11-2020

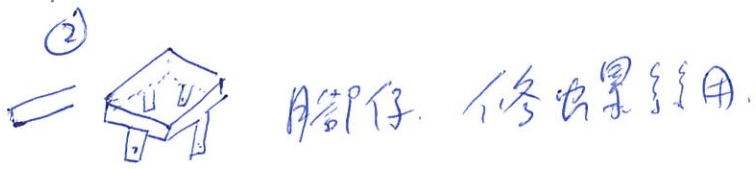
[Handwritten notes]
← 此
↑ 此



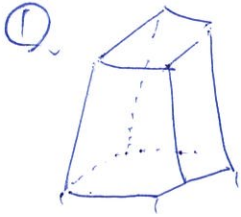
Project: J-
Received Date
Regulate Com
Cir. I
Ref. I
36 20
37 20

工程指示
日期

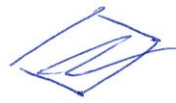
PLEASE COME TO BE QUOTED BY PHONE



七世木 留意方向



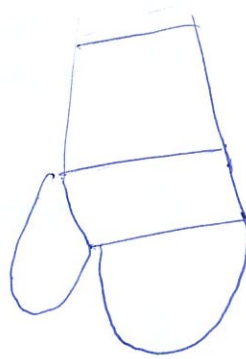
1 直位 =



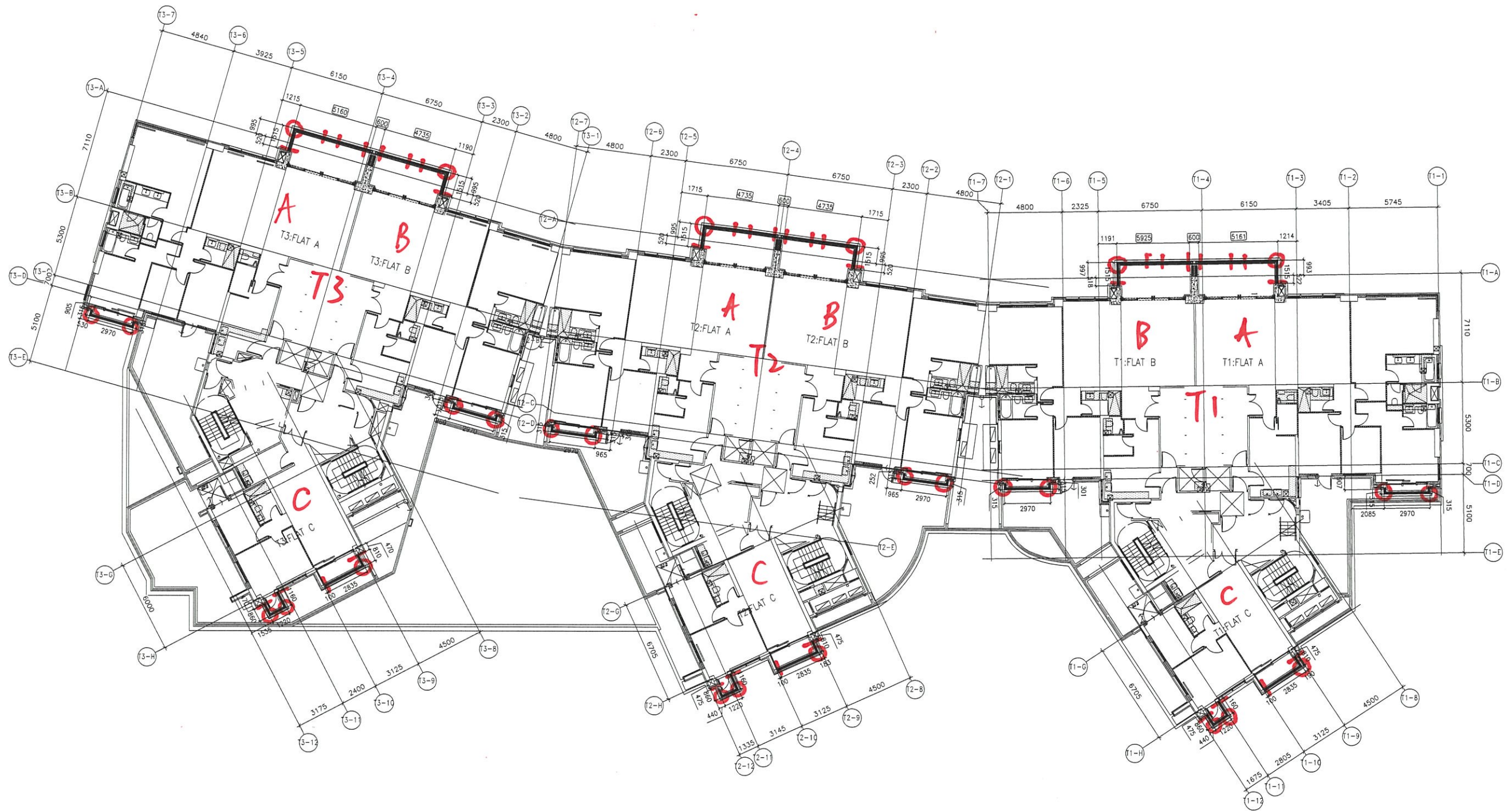
七世木



0 轉角 =



七世木



T1-T3: 1-211F + T2: 221F

1 5034 ~~1/F~~ PLAN FOR GLASS BALUSTRADE W/METAL RAIL ALLOCATION

波蕪頭

1: 直位

0: 轉角位



T1, T3 : 22/F



T1-T3: 23/F



ROOT FLOOR **T1-T3: R/F**
 GBP: AI-MC-0015