

工程指示 / 要求簡箋(E.I.)

工程指示編號：EI / 2804 / 20

修改版次：-

工程編號：J - 852

工程名稱：亞皆老街中電

工程項目：欄河用 裝飾 (菠蘿頭) 大貨 (1/F-23/F, R/F)

收件人：生統 / Maggie

發件人：Ant Yeung

日期：10/12/2020

1.2 此書

要求提供 / 確認 事項：

- | | | |
|------------------------------------|-------------------------------------|-------------------------------|
| <input type="checkbox"/> 初步鋁料 B.M. | <input type="checkbox"/> 加工拆圖，然後生產 | <input type="checkbox"/> 尺寸表 |
| <input type="checkbox"/> 正式鋁料 B.M. | <input type="checkbox"/> 技術上資料 / 指示 | <input type="checkbox"/> 報價 |
| <input type="checkbox"/> 配件 B.M. | <input type="checkbox"/> 樣辦或貨品說明書 | <input type="checkbox"/> 分判合約 |
| <input type="checkbox"/> 其他：_____ | | |

內容：

EI2729 已批此款的配套；噴色：UCT201498XL(A)-3

EI2278 已生產部分底座 (直：94；轉角：76)，此 EI 須加訂底座(直：696；轉角：474)。

頂部為外判開模：訂購 1,340 隻，或以最低訂量訂購

底部由廠生產：分直位款及轉角位款

頂部和底部組合後盡量不見隙縫，要先拉灰後噴塗 (如價格不同，請先報價)

樣板層於 08/01/2021 交貨，請先出 21 隻供 T3 5/F 樣板層使用 (12直，9轉角)

請在 2021.01.08 前完成上列要求。

附：4 頁位置圖+ 3 頁加工圖+ 1 頁 BM 表 + 3 頁

以上項目為：

- 原合約工程包 原合約工程加 / 減賬 新工程報價

原因：-

分發東莞各部門：

- | | | | |
|--|---|--|---|
| <input type="checkbox"/> 生產技術總監 <input type="checkbox"/> 連附件 | <input type="checkbox"/> 技術部 <input type="checkbox"/> 連附件 | <input type="checkbox"/> 生產部 <input type="checkbox"/> 連附件 | <input type="checkbox"/> 機械設計部 <input type="checkbox"/> 連附件 |
| <input type="checkbox"/> 採購部 <input type="checkbox"/> 連附件 | <input checked="" type="checkbox"/> 生產統籌部 <input checked="" type="checkbox"/> 連附件 | <input checked="" type="checkbox"/> 小羅 & 清 <input checked="" type="checkbox"/> 連附件 | |
| <input type="checkbox"/> 質檢部 <input type="checkbox"/> 連附件 | <input type="checkbox"/> 會計部 <input type="checkbox"/> 連附件 | <input type="checkbox"/> 報關組 <input type="checkbox"/> 連附件 | <input type="checkbox"/> 其他 <u>楊榮輝</u> <input type="checkbox"/> 連附件 |

分發其他分判：

- 水洪 連附件

分發香港各部門：

- | | | | |
|--|--|---|--|
| <input type="checkbox"/> 行政部 <input type="checkbox"/> 連附件 | <input type="checkbox"/> 會計部 <input type="checkbox"/> 連附件 | <input type="checkbox"/> 統籌部 <input type="checkbox"/> 連附件 | <input checked="" type="checkbox"/> 工程部地盤科文 <input type="checkbox"/> 連附件 <u>祥哥</u> |
| <input checked="" type="checkbox"/> 採購部 <input type="checkbox"/> 連附件 | <input type="checkbox"/> QS 部 <input type="checkbox"/> 連附件 | <input type="checkbox"/> 維修部 <input type="checkbox"/> 連附件 | <input type="checkbox"/> 其他 _____ <input type="checkbox"/> 連附件 |

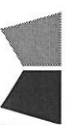
傳遞編號：

發件人簽署：

HK 2835 / 20

項目經理簽署：

(Handwritten signature)

 美特鋁質有限公司 MIDI Aluminium Fabricator Ltd.	工程號: J852	計算:	wsh	日期:	2020.08.01	送呈:
	地盤名稱: 亞街老街	核對:		日期:		副本:
	項目類別: 欄河裝飾料 (菠蘿頭)	批准:		日期:		此BM依據 "20200731提供的施工圖" 來計算
BM編號: A/C Code:						

序號	修改標示	配件圖號	物料編號	配件名稱	顏色	實用	後備	總數	單位	備注
1	已修改94	依Hung028圖	852-BcH-B02	欄河底裝飾料 (底座)	UCT201498XL (A)-3	752	38	790	套	用于直位
2	已修改96	(E1-228)	852-BcH-B03	欄河底裝飾料 (底座)	UCT201498XL (A)-3	524	26	550	套	用于轉角位
3				欄河頂裝飾料 (頂部)	UCT201498XL (A)-3	-	-	1340	套	用于直位+轉角位
4										
5										
6										
7										
8										
9										
10										
11										
12										
13										
14										
15										
16										
							合計:			

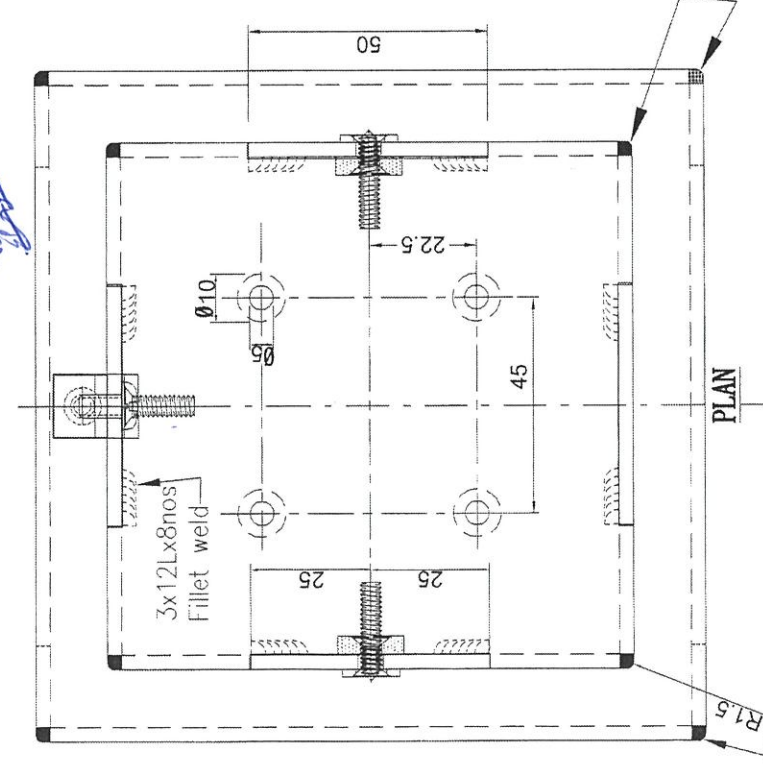
From 2789

用於A款

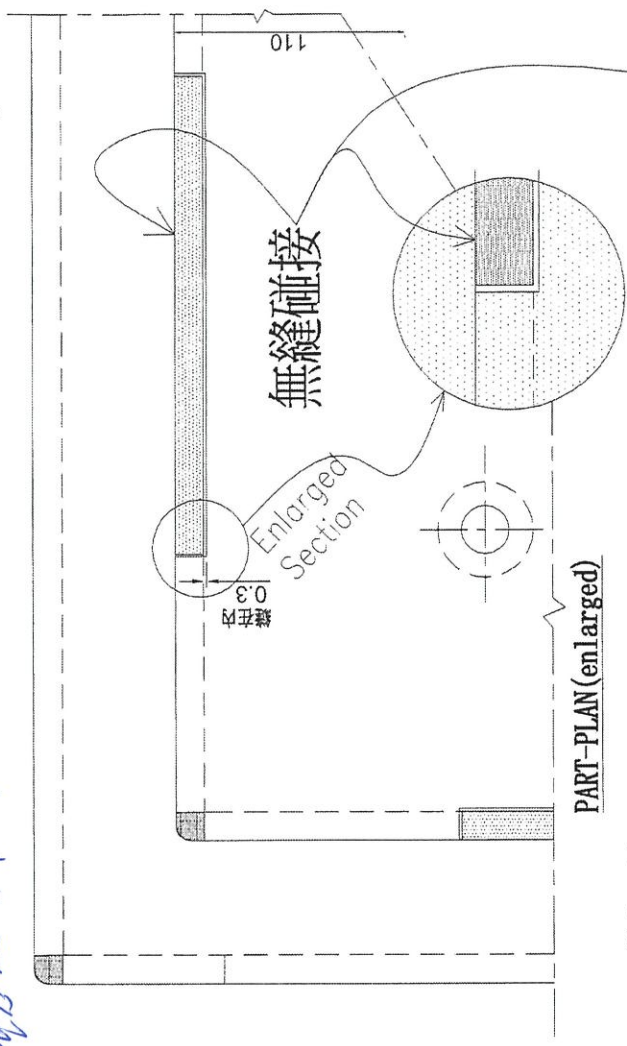
By: A
Date: 2020-06-15

Material: AL-3003
 Finish: pvf2 coating
 Qty: 790 (個)

Head Feature Base (鋁片底座中)
 Profiled by AL-Sheet

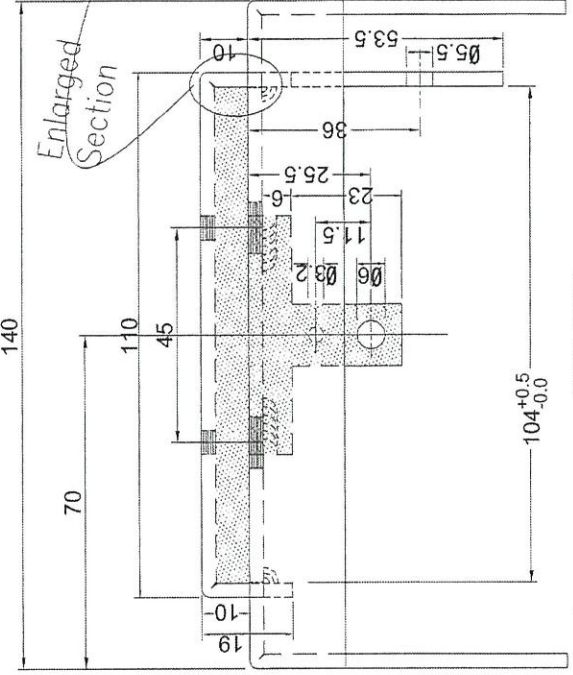


PLAN

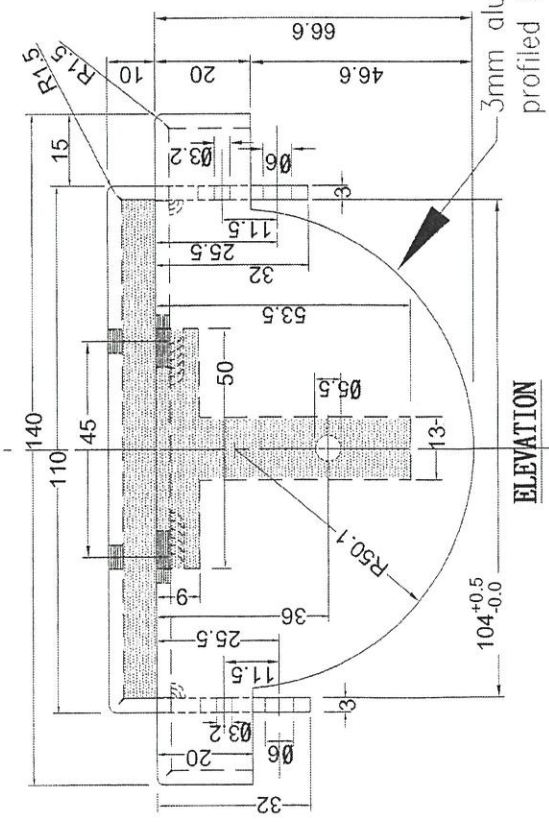


PART-PLAN (enlarged)

3mm corner fillet weld;
 polished to 1.5R

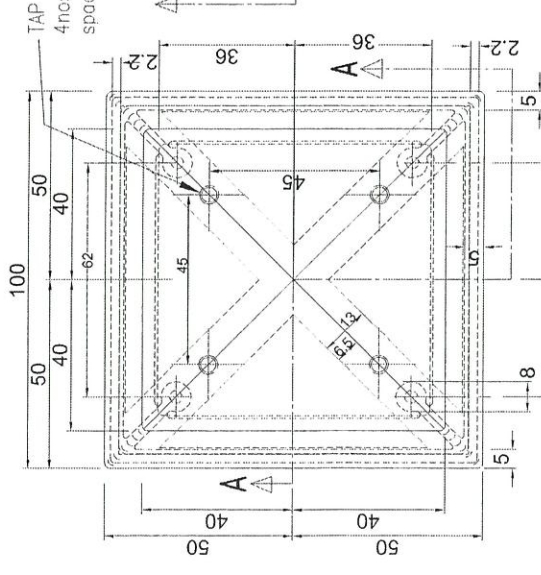


SIDE VIEW



ELEVATION

本圖正確
 2020.08.11



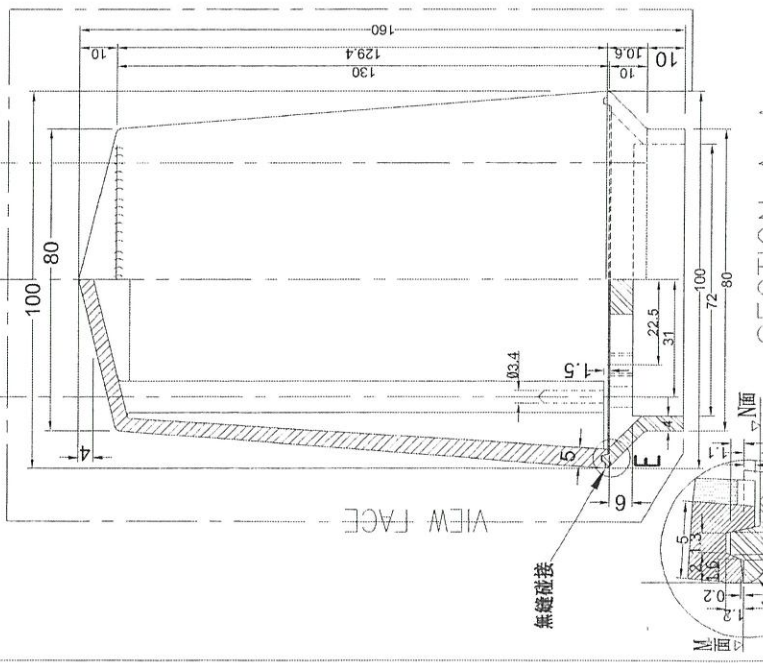
組合圖
852-BcH-A01

部件圖

部件: 852-BcH-A01 (b)

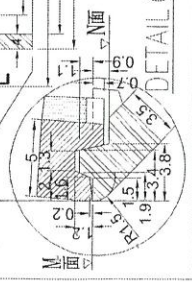
TAP M5 SCW
4nos at 45x45
spacing

Ø5.5 holes x4
at 62x62
spacing



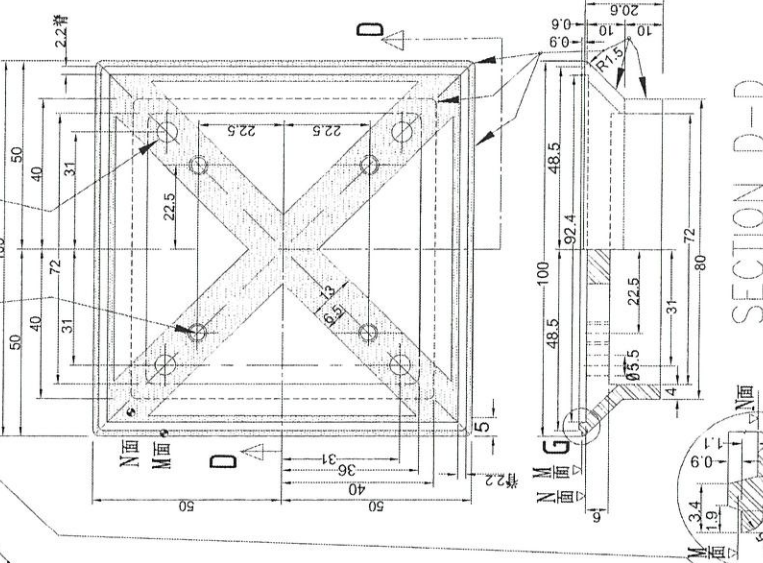
VIEW FACE

無縫碰接



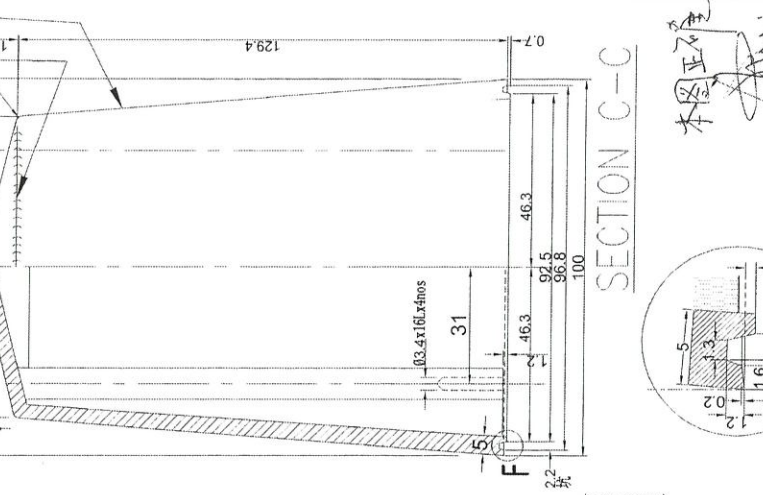
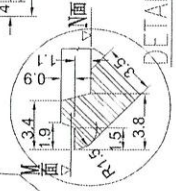
SECTION A-A

DETAIL E

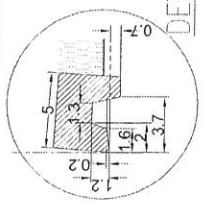


SECTION D-D

DETAIL G



SECTION C-C



DETAIL F

李恩正
2002.06.11

04/12/2020
 菠蘿頭數量

	T1		T2		T3		
	直	L	直	L	直	L	
1/F	12	9	12	9	12	9	
2/F	12	9	12	9	12	9	
3/F	12	9	12	9	12	9	
5/F	12	9	12	9	12	9	
6/F	12	9	12	9	12	9	
7/F	12	9	12	9	12	9	
8/F	12	9	12	9	12	9	
9/F	12	9	12	9	12	9	
10/F	12	9	12	9	12	9	
11/F	12	9	12	9	12	9	
12/F	12	9	12	9	12	9	
15/F	12	9	12	9	12	9	
16/F	12	9	12	9	12	9	
17/F	12	9	12	9	12	9	
18/F	12	9	12	9	12	9	
19/F	12	9	12	9	12	9	
20/F	12	9	12	9	12	9	
21/F	12	9	12	9	12	9	
22/F	18	7	12	9	18	7	
23/F	10	5	10	5	10	5	
R/F	4	0	18	0	4	0	
	248	174	256	176	248	174	Total

直:	752
L:	524

Jason	Joe	George	<input checked="" type="checkbox"/> Incoming Call
大明	H.W. Leung	Marcus	<input type="checkbox"/> External Meet
Bessie	Timmy		<input type="checkbox"/> Internal Meet
Ant			<input type="checkbox"/> Daily Report
			<input type="checkbox"/> A.F.

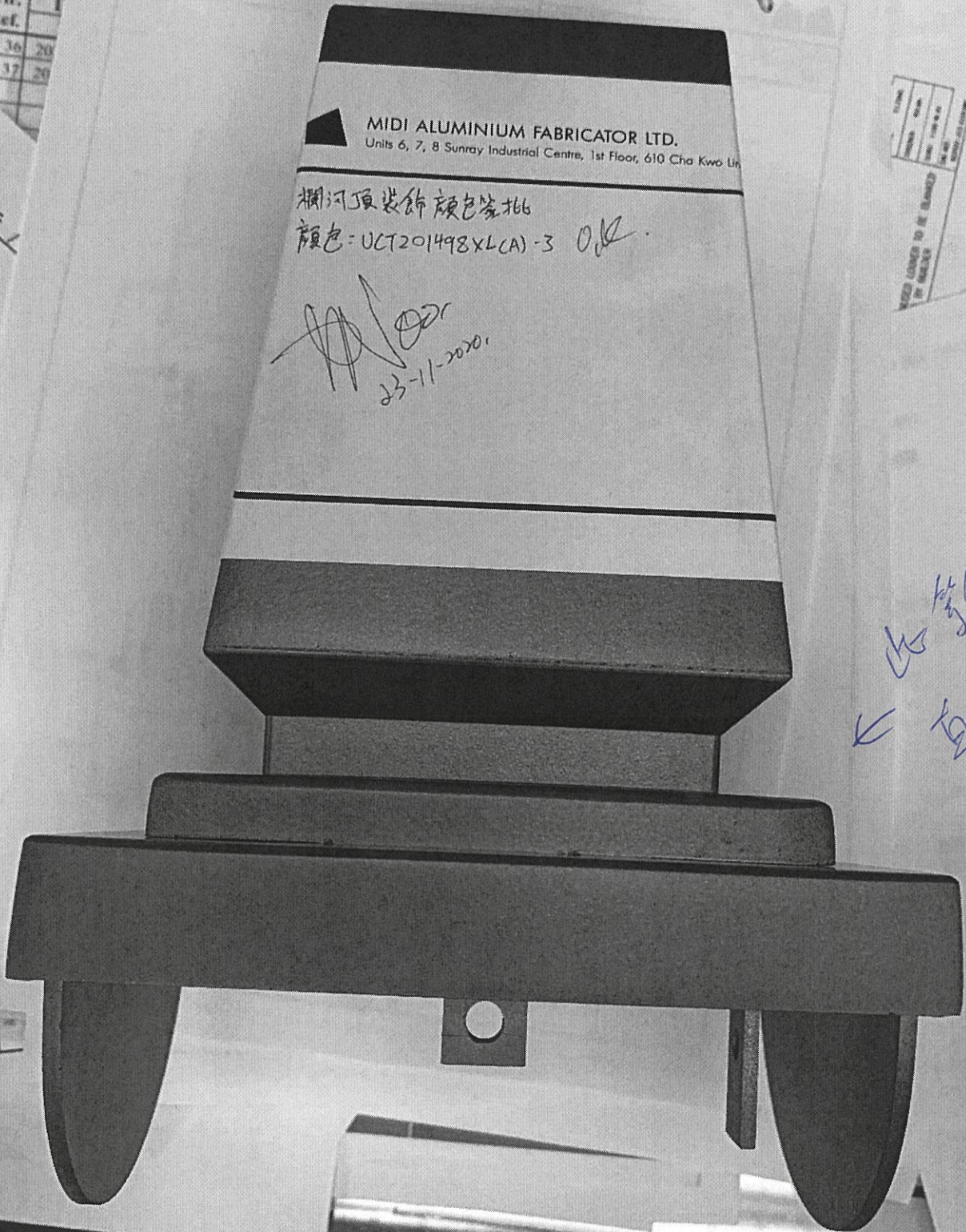
东莞美而
MIDI Aluminium
代工编号: (判头入模时)
工程名称: 觀塘裕民

MIDI ALUMINIUM FABRICATOR LTD.
Units 6, 7, 8 Sunray Industrial Centre, 1st Floor, 610 Cha Kwo Lin

欄河頂裝飾顏色簽批
顏色: UCT201498XLCA)-3 *OK*

[Signature]
23-11-2020

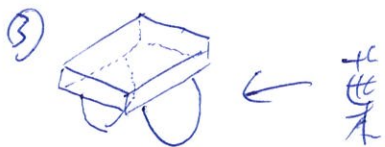
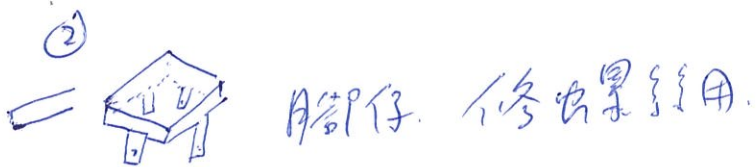
此等
直



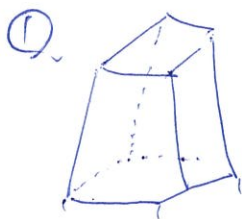
Project: J-
Received Date
Regulate Com
Cir. 1
Ref. 1
36 20
37 20

工程指示
日期

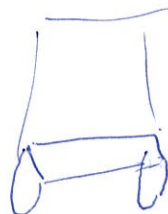
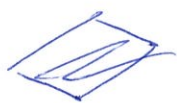
SIZE LONGER TO BE QUANTIFIED BY MEASUREMENT



地台留痕方向



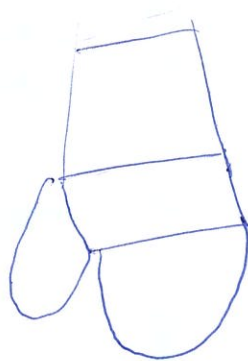
1 直位 =



葉



0 轉角 =



葉



T1-T3: 1-211F + T2: 221F

波蕪頭 1: 直位
 O: 轉角位

1 1/F PLAN FOR GLASS BALUSTRADE W/METAL RAIL ALLOCATION
 5034



T1-T3: 23/F



ROOT FLOOR **T1-T3: R/F**
 GBP: AI-MC-0015