

工程指示 / 要求簡箋(E.I.)

工程指示編號：EI / 2801 / 20

修改版次：-

工程編號：J - 852

工程名稱：亞皆老街中電

工程項目：佛沙窗 百葉 雀網試做

收件人：生統

發件人：Ant Yeung

日期：09/12/2020

要求提供 / 確認 事項：

- |                                    |                                     |                               |
|------------------------------------|-------------------------------------|-------------------------------|
| <input type="checkbox"/> 初步鋁料 B.M. | <input type="checkbox"/> 加工拆圖，然後生產  | <input type="checkbox"/> 尺寸表  |
| <input type="checkbox"/> 正式鋁料 B.M. | <input type="checkbox"/> 技術上資料 / 指示 | <input type="checkbox"/> 報價   |
| <input type="checkbox"/> 配件 B.M.   | <input type="checkbox"/> 樣辦或貨品說明書   | <input type="checkbox"/> 分判合約 |

內容：

請用 15x15 鋁角測試 壓雀網。謝謝

請在 2020.12.18 前完成上列要求。

附有關圖紙 / 文件：

以上項目為：

- 原合約工程包                       原合約工程加 / 減賬                       新工程報價

分發東莞各部門：

- |  |  |   |  |
|--|--|---|--|
| <input type="checkbox"/> 生產技術總監 <input type="checkbox"/> 連附件 | <input type="checkbox"/> 技術部 <input type="checkbox"/> 連附件              | <input type="checkbox"/> 生產部 <input type="checkbox"/> 連附件               | <input type="checkbox"/> 機械設計部 <input type="checkbox"/> 連附件    |
| <input type="checkbox"/> 採購部 <input type="checkbox"/> 連附件    | <input checked="" type="checkbox"/> 生產統籌部 <input type="checkbox"/> 連附件 | <input checked="" type="checkbox"/> 小羅 & 清 <input type="checkbox"/> 連附件 |  |
| <input type="checkbox"/> 質檢部 <input type="checkbox"/> 連附件    | <input type="checkbox"/> 會計部 <input type="checkbox"/> 連附件              | <input type="checkbox"/> 報關組 <input type="checkbox"/> 連附件               | <input type="checkbox"/> 其他 _____ <input type="checkbox"/> 連附件 |

分發其他分判：

- 水洪 連附件

分發香港各部門：

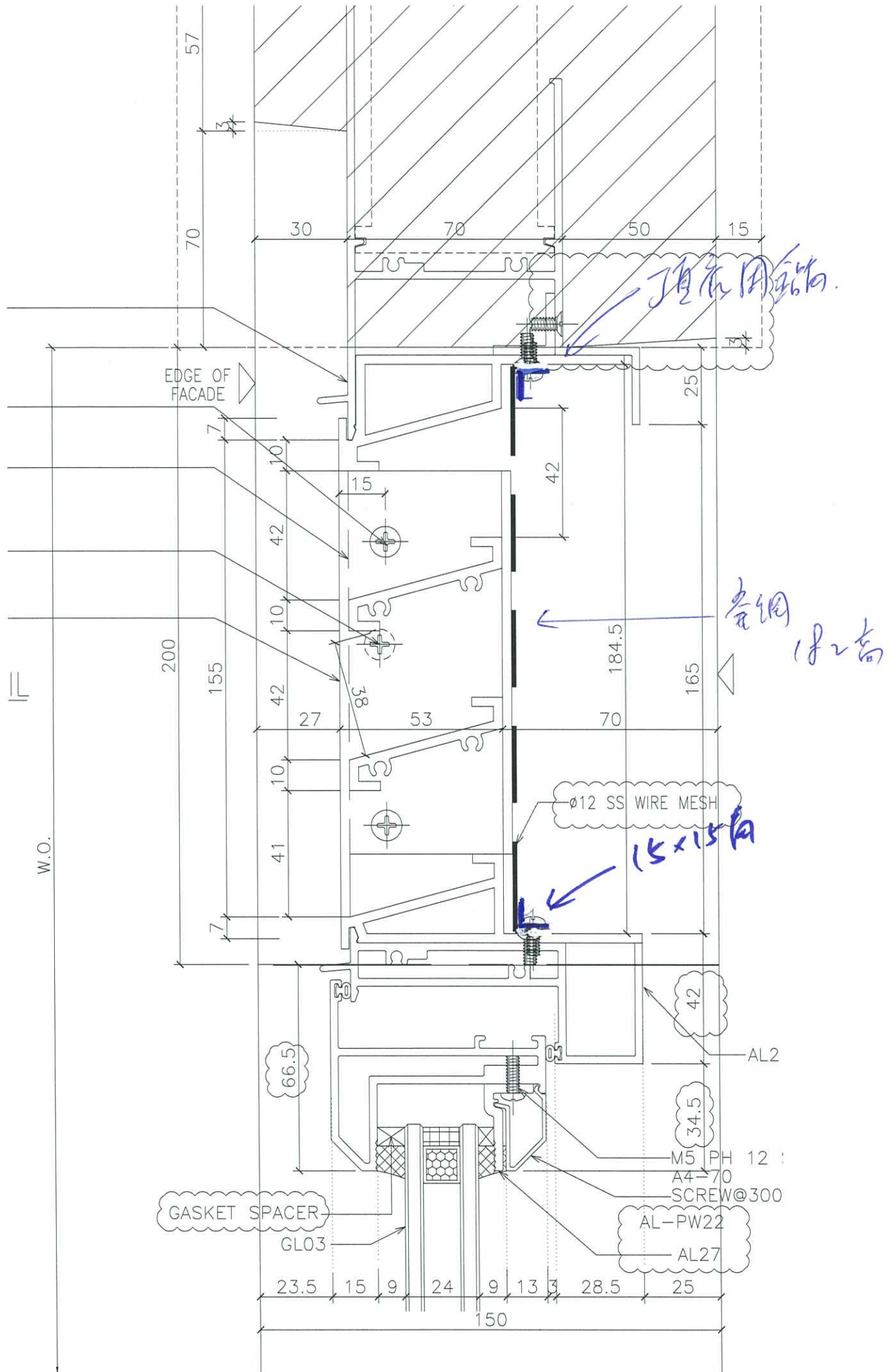
- 行政部 連附件     會計部 連附件     統籌部 連附件     工程部地盤科文 連附件 祥哥  
 採購部 連附件     QS 部 連附件     維修部 連附件     其他 \_\_\_\_\_ 連附件

傳遞編號：

HK 2833 / 20

發件人簽署： 

項目經理簽署： 



3 VERTICAL DETAIL  
SCALE 1:2



美特鋁質 有限公司  
MIDI Aluminium Fabricator Ltd.

工廠用

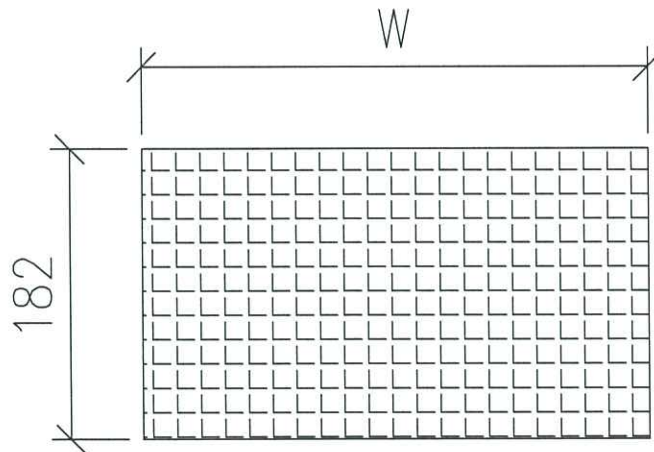
<參考用>

工程號	J852	地盤	亞皆老街
-----	------	----	------

座號	窗號	樓層	數量(件)	W(mm)
T1	W4/T1A	1F~21F	18	884
T1	W5/T1A	1F~21F	18	884
T1	W6/T1C	1F~21F	18	884
T1	W4/T1B	1F~21F	18	329
T1	W5/T1B	1F~21F	18	404
T1	22W14/T1A	22F	1	1033
T1	22W6/T1C	22F	1	884
T1	23W14/T1A	23F	1	1033
T1	23W6/T1C	23F	1	884

座號	窗號	樓層	數量(件)	W(mm)
T2	W4/T2A	1F~21F	18	329
T2	W5/T2A	1F~21F	18	404
T2	W6/T2C	1F~21F	18	884
T2	W4/T2B	1F~21F	18	329
T2	W5/T2B	1F~21F	18	404
T2	22W6/T2C	22F	1	884
T2	22W4/T2A	22F	1	329
T2	22W5/T2A	22F	1	404
T2	22W4/T2B	22F	1	329
T2	22W5/T2B	22F	1	404
T2	23W8/T2A	23F	1	1234
T2	23W5/T2A-1	23F	2	603
T2	23W5/T2A-2	23F	1	454
T2	23W6/T2C	23F	1	884
T2	23W14/T2A	23F	1	404
T2	23W13/T2A	23F	1	329

座號	窗號	樓層	數量(件)	W(mm)
T3	W4/T3A	1F~21F	18	884
T3	W5/T3A	1F~21F	18	884
T3	W6/T3C	1F~21F	18	884
T3	W4/T3B	1F~21F	18	329
T3	W5/T3B	1F~21F	18	404
T3	22W14/T3A	22F	1	1033
T3	22W6/T3C	22F	1	884
T3	23W14/T3A	23F	1	1033
T3	23W6/T3C	23F	1	884



名稱	5*5mm網眼/1.6mm線粗雀網	制圖	WSH	2020.12.08	修改	-		
材料	不銹鋼	復核	-	-	日期	-		
顏色	原色	批准			圖號	J852-PW05-01		