

工程指示 / 要求簡箋(E.I.)

工程指示編號：EI / 2784 / 20

修改版次：-

工程編號：J - 852

工程名稱：亞皆老街中電

工程項目：平台 百葉 大貨 (37 隻) *能料*

收件人：生統

發件人：Ant Yeung

日期：07/12/2020

要求提供 / 確認 事項：

- | | | |
|------------------------------------|-------------------------------------|-------------------------------|
| <input type="checkbox"/> 初步鋁料 B.M. | <input type="checkbox"/> 加工拆圖，然後生產 | <input type="checkbox"/> 尺寸表 |
| <input type="checkbox"/> 正式鋁料 B.M. | <input type="checkbox"/> 技術上資料 / 指示 | <input type="checkbox"/> 報價 |
| <input type="checkbox"/> 配件 B.M. | <input type="checkbox"/> 樣辦或貨品說明書 | <input type="checkbox"/> 分判合約 |
| <input type="checkbox"/> 其他：_____ | | |

內容：

請按此放行生產 27 隻百葉 (501, 501e, 501f, 501g, 501h, 501j, 502b, 502c, 502d, 601, 601e, 601f, 601g, 601h, 601j, 602b, 602c, 602d, 701d, 701e, 701f, 701g, 701h, 701j, 702b, 702c, 702d), 送地盤
暫停生產此 10 隻百葉 (503, 503a, 504, 603, 603a, 604, 703, 703a, 704, 705)
百葉鋁摺件要用鋸齒型

請在 2020/12/22 前完成上列要求。

附：5 頁圖登+ 1 頁 BM+ 20 頁派位圖+ 110 頁

以上項目為：

- 原合約工程包 原合約工程加 / 減賬 新工程報價

原因：-

分發東莞各部門：

- | | | | |
|--|--|--|--|
| <input type="checkbox"/> 生產技術總監 <input type="checkbox"/> 連附件 | <input type="checkbox"/> 技術部 <input type="checkbox"/> 連附件 | <input type="checkbox"/> 生產部 <input type="checkbox"/> 連附件 | <input type="checkbox"/> 機械設計部 <input type="checkbox"/> 連附件 |
| <input type="checkbox"/> 採購部 <input type="checkbox"/> 連附件 | <input checked="" type="checkbox"/> 生產統籌部 <input type="checkbox"/> 連附件 | <input type="checkbox"/> 小羅 & 清 <input type="checkbox"/> 連附件 | |
| <input type="checkbox"/> 質檢部 <input type="checkbox"/> 連附件 | <input type="checkbox"/> 會計部 <input type="checkbox"/> 連附件 | <input type="checkbox"/> 報關組 <input type="checkbox"/> 連附件 | <input type="checkbox"/> 其他 _____ <input type="checkbox"/> 連附件 |

分發其他分判：

- 水洪 連附件

分發香港各部門：

- | | | | |
|---|--|---|--|
| <input type="checkbox"/> 行政部 <input type="checkbox"/> 連附件 | <input type="checkbox"/> 會計部 <input type="checkbox"/> 連附件 | <input type="checkbox"/> 統籌部 <input type="checkbox"/> 連附件 | <input checked="" type="checkbox"/> 工程部地盤科文 <input type="checkbox"/> 連附件 祥哥 |
| <input type="checkbox"/> 採購部 <input type="checkbox"/> 連附件 | <input type="checkbox"/> QS 部 <input type="checkbox"/> 連附件 | <input type="checkbox"/> 維修部 <input type="checkbox"/> 連附件 | <input type="checkbox"/> 其他 _____ <input type="checkbox"/> 連附件 |

傳遞編號：

HK 2799 / 20

發件人簽署：*Ant Yeung*

項目經理簽署：*[Signature]*

暫停



45-6-12 = (27)

9.

X	X	X
601	602	603a
501	502	503a

a

X	X	X
601b	602a	603c
501b	502a	503c

b

c

701d	702b	703e
601d	602b	603e
501d	502b	503e

d

e

701f	702c	703g
601f	602c	603g
501f	502c	503g

f

g

701h	702d	703i
601h	602d	603i
501h	502d	503i

h

i

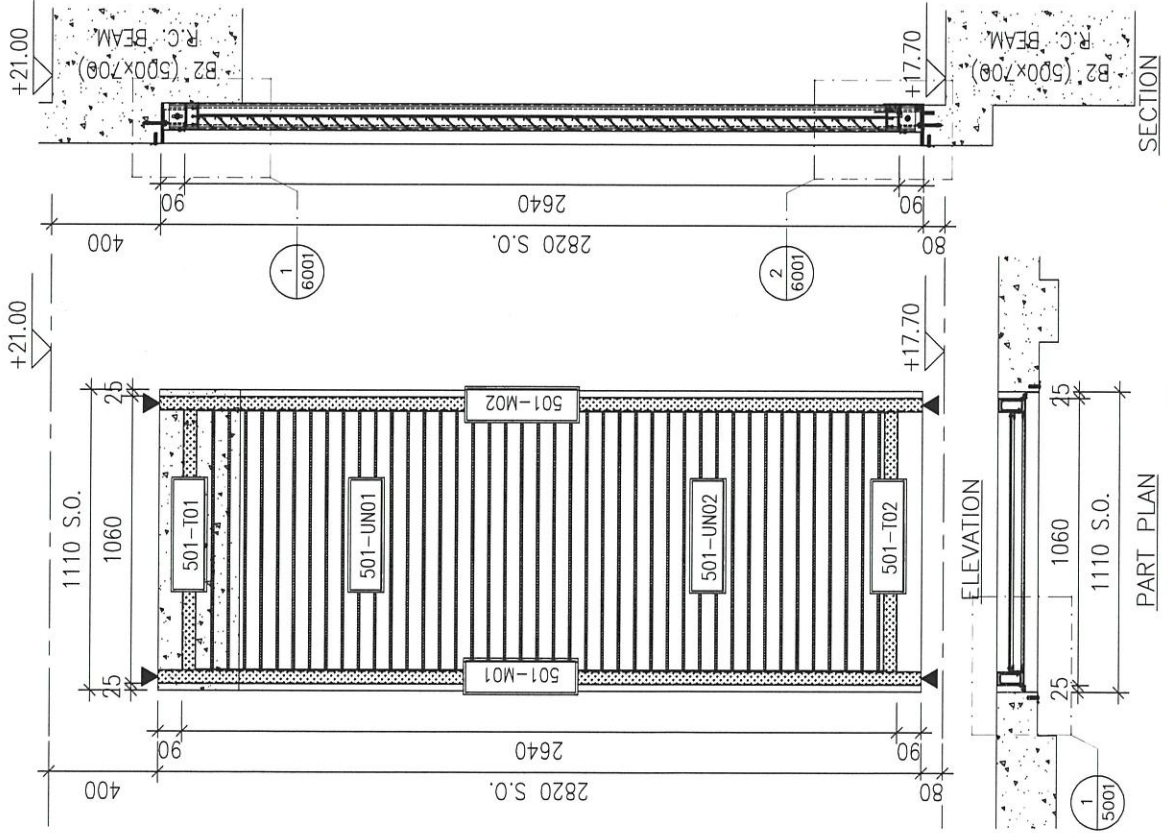
703	704	703a
603	604	603a
503	504	503a

705

↑ 暫停

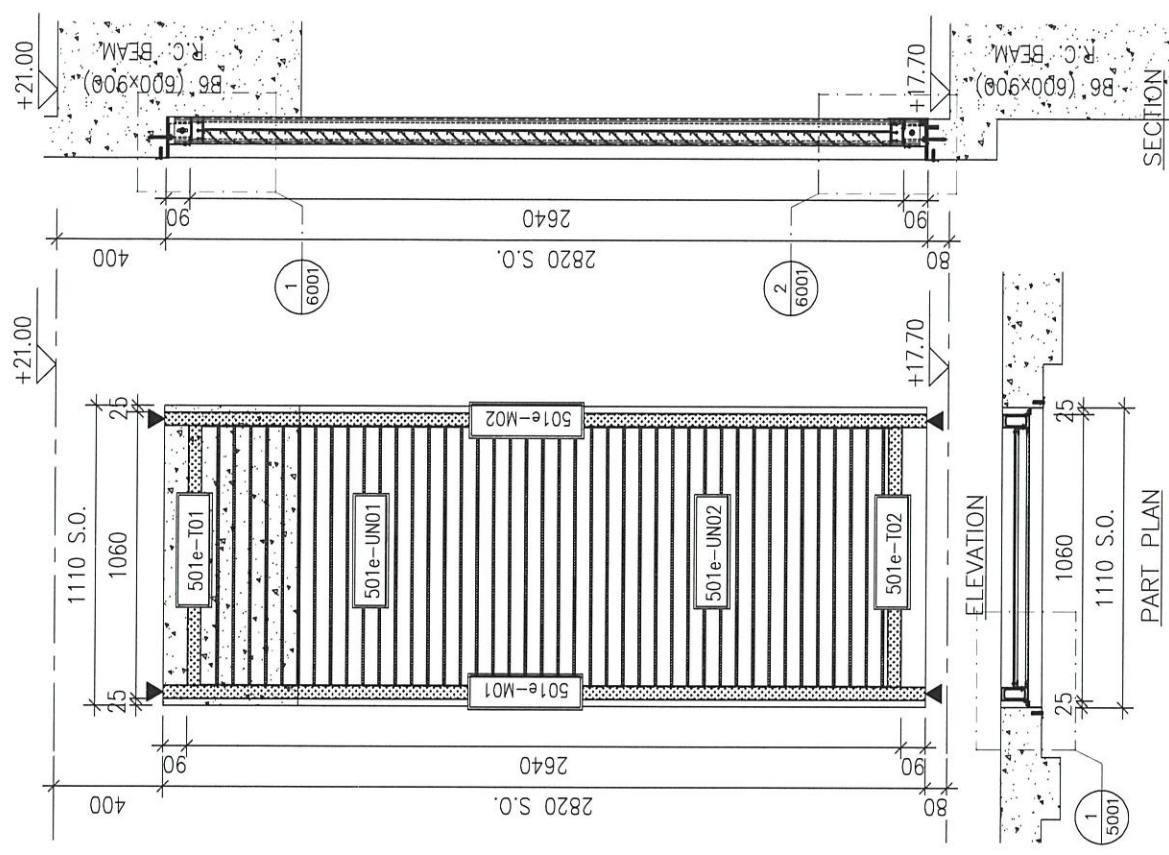
暫停

li 2784 / 2799



AL-501
LG2/F
FAN ROOM

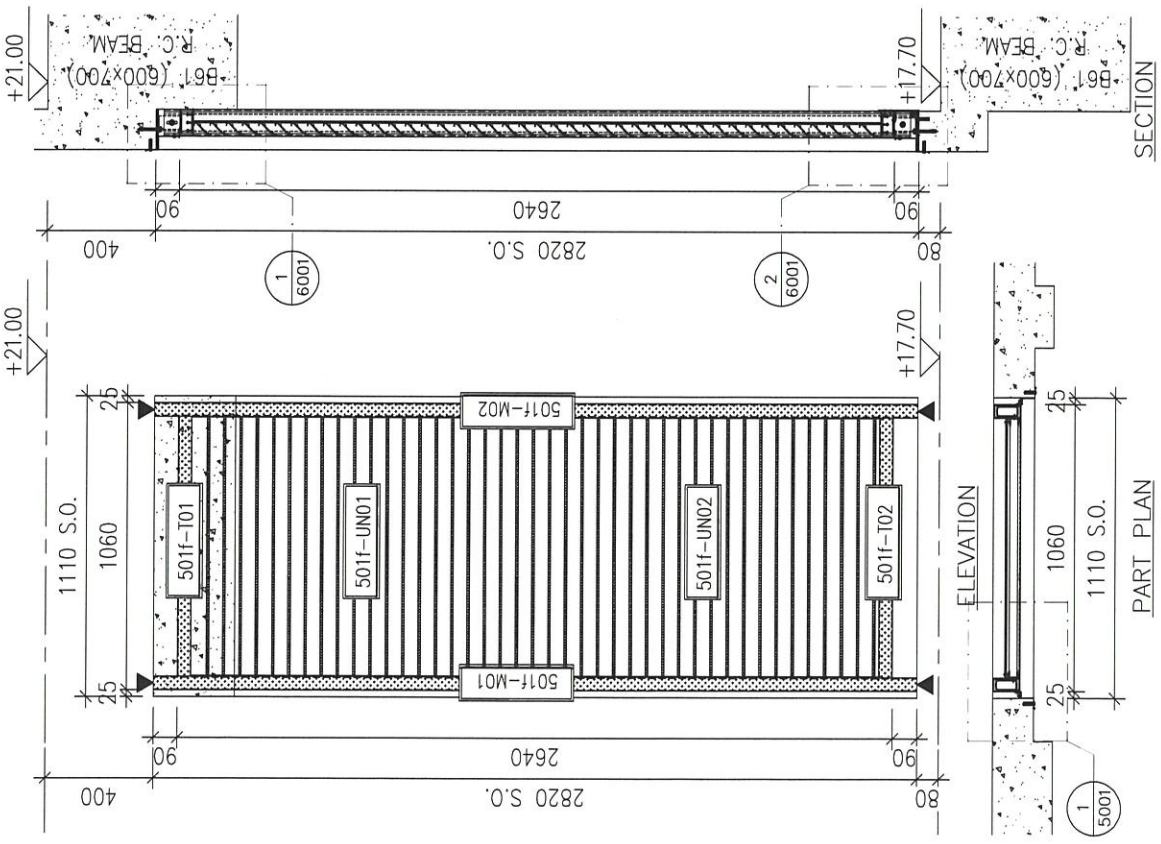
WEATHERPROOF LOUVER (60% FREE AREA)



AL-501e
LG2/F
A/C PLANT ROOM

WEATHERPROOF LOUVER (60% FREE AREA)

1

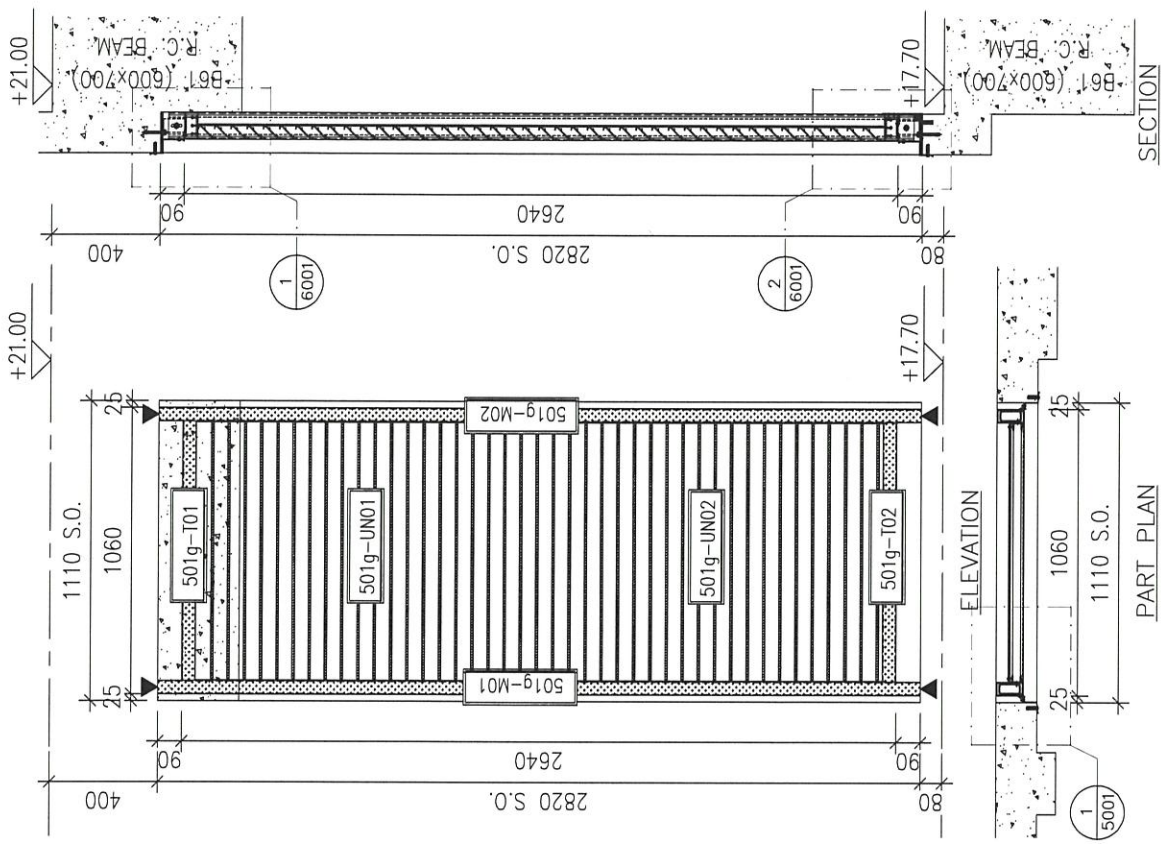


AL-501f
LG2/F

A/C PLANT ROOM

1

WEATHERPROOF LOUVER (60% FREE AREA)

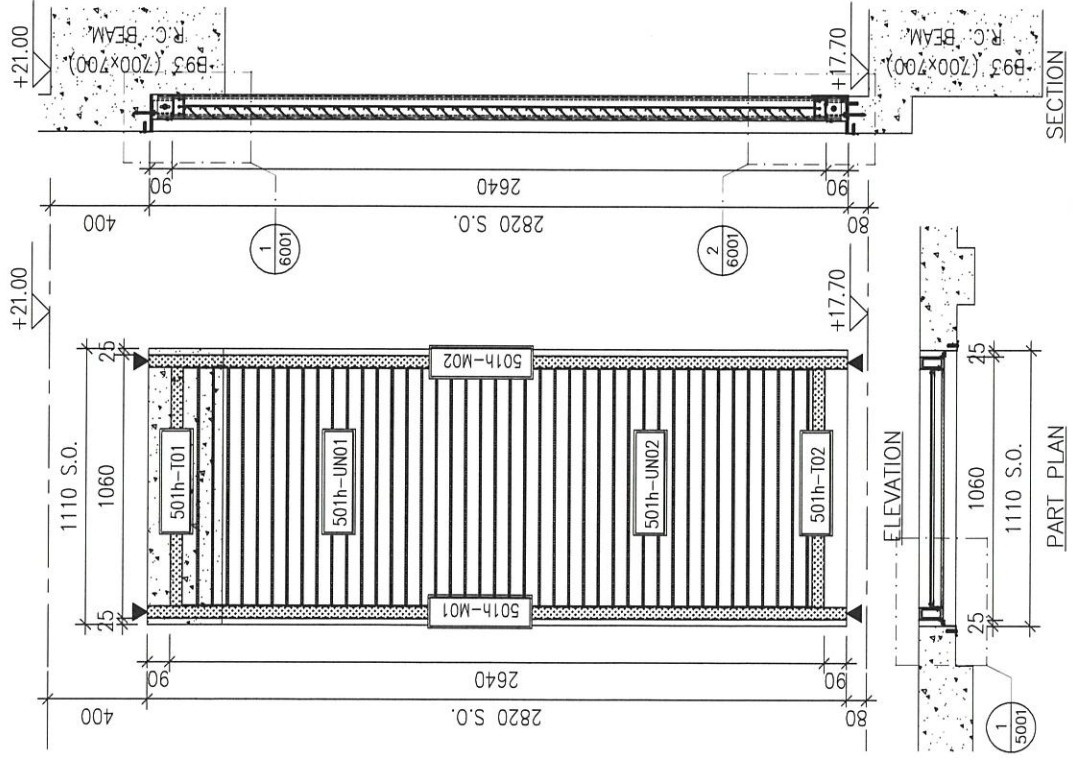


AL-501g
LG2/F

CARPARK FAN ROOM

1

WEATHERPROOF LOUVER (60% FREE AREA)



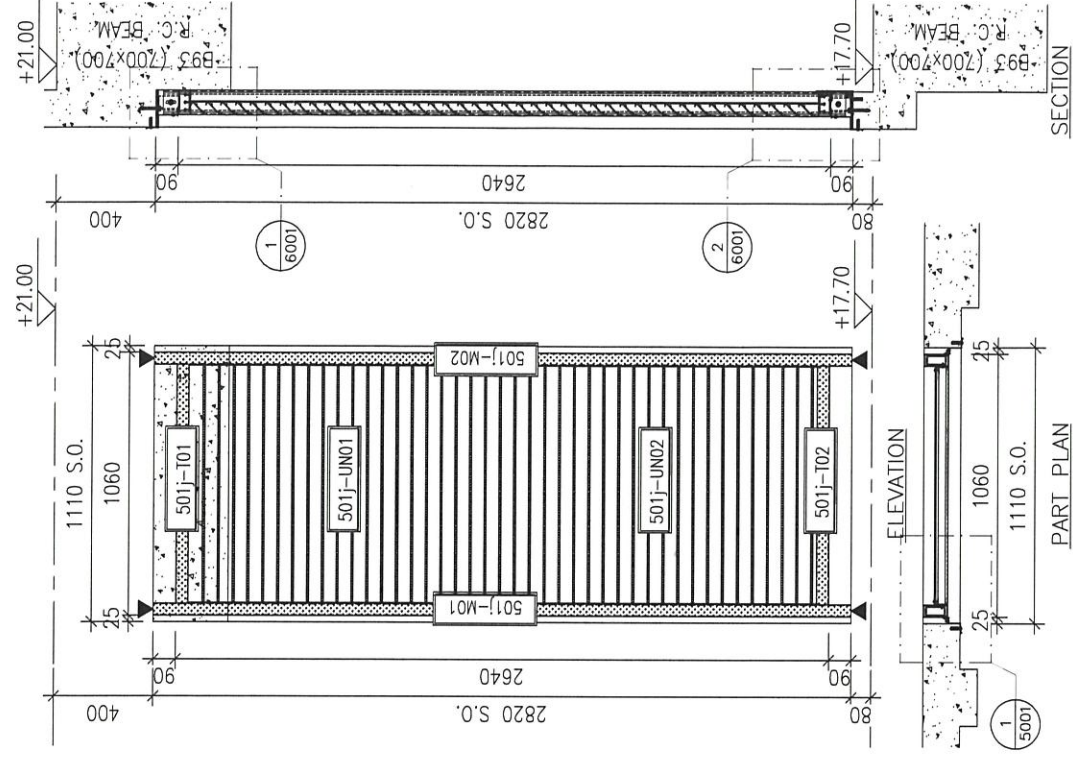
PART PLAN

SECTION

AL-501h
 LG2/F
 CARPARK

1

WEATHERPROOF LOUVER (60% FREE AREA)



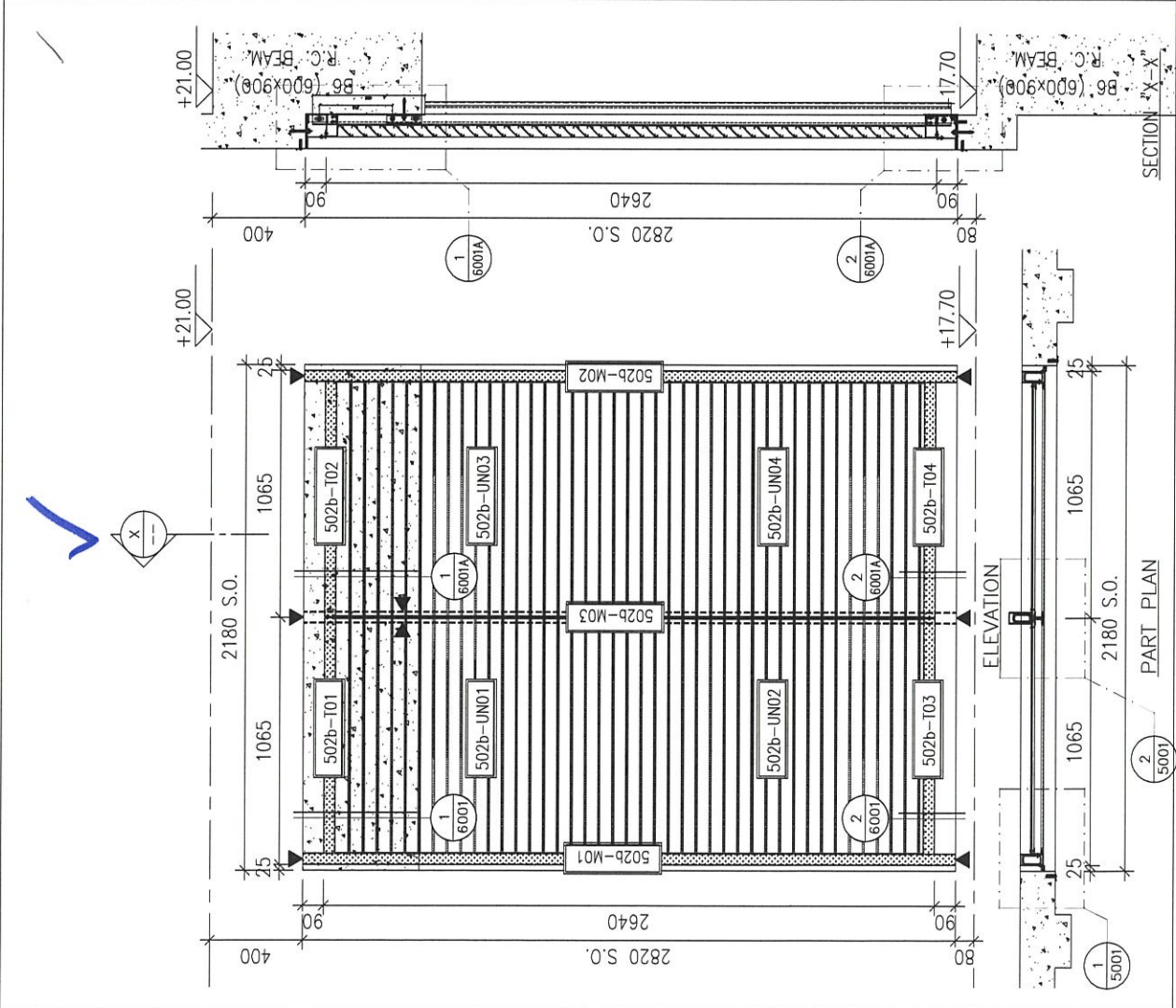
PART PLAN

SECTION

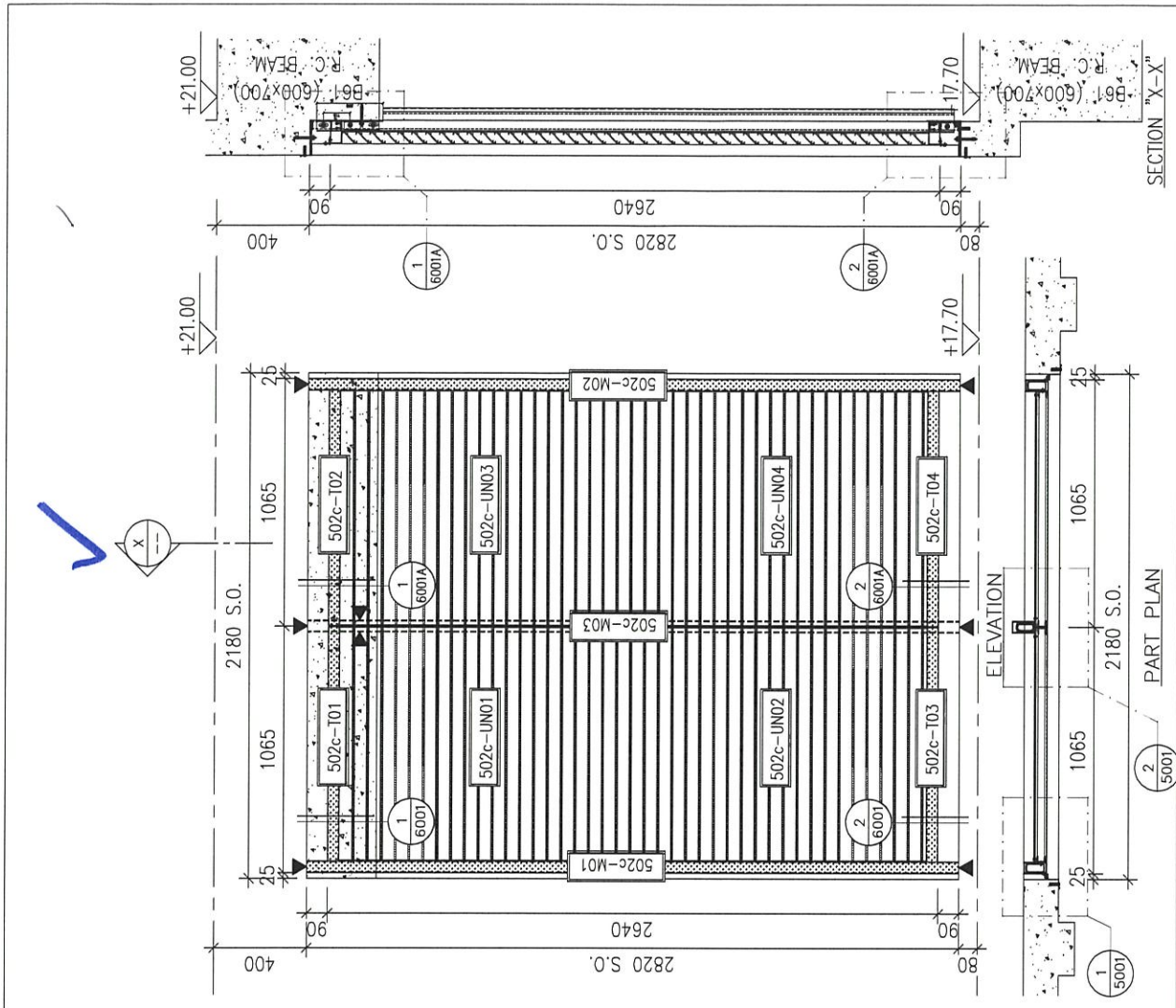
AL-501j
 LG2/F
 CARPARK

1

WEATHERPROOF LOUVER (60% FREE AREA)

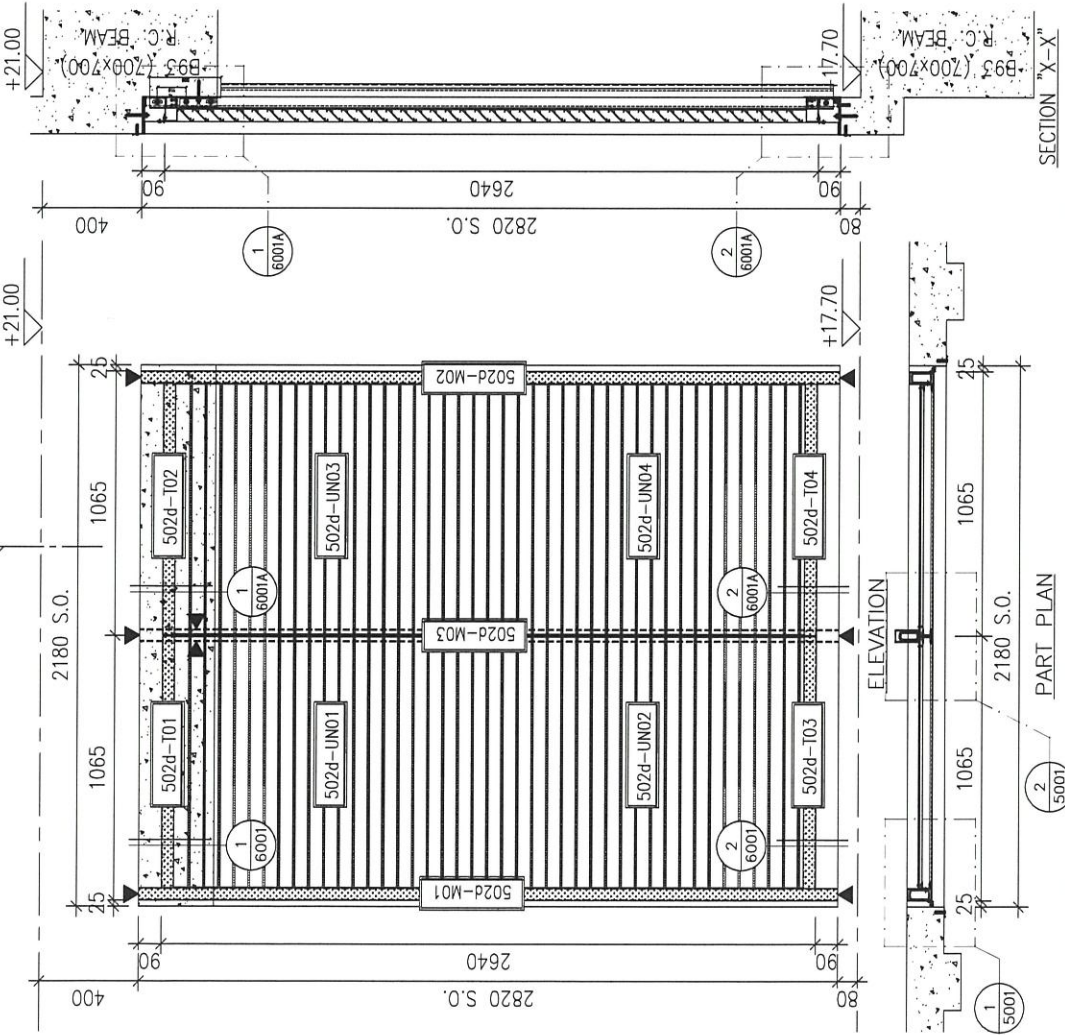


AL-502b
 LG2/F
 A/C PLANT ROOM
 1
 WEATHERPROOF LOUVER (60% FREE AREA)



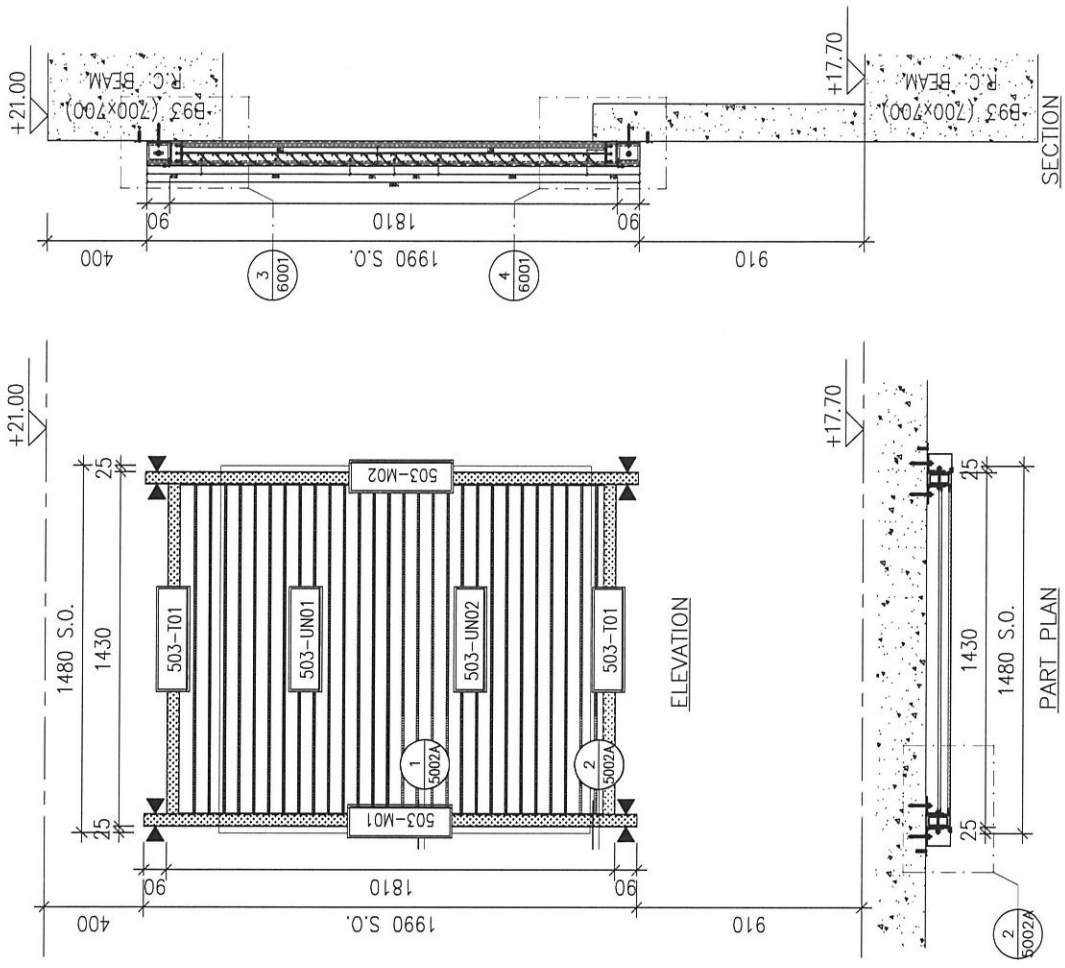
AL-502c
 LG2/F
 CARPARK FAN ROOM
 1
 WEATHERPROOF LOUVER (60% FREE AREA)

暫停



AL-502d
LG2/F
CARPARK

WEATHERPROOF LOUVER (60% FREE AREA)

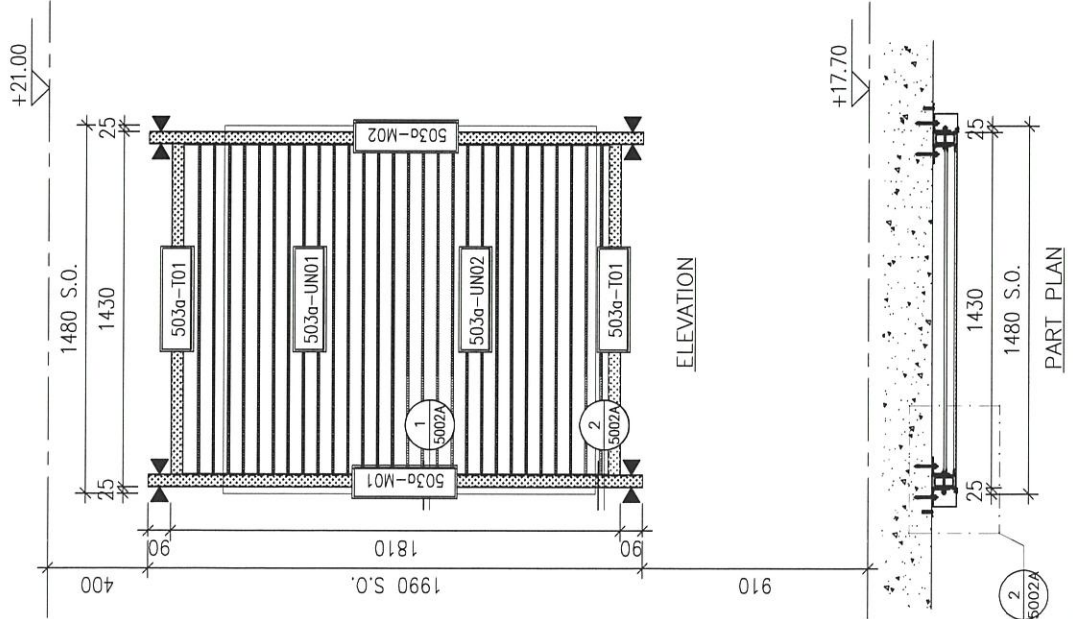


AL-503
LG2/F
CAR RAMP

WEATHERPROOF LOUVER (60% FREE AREA)



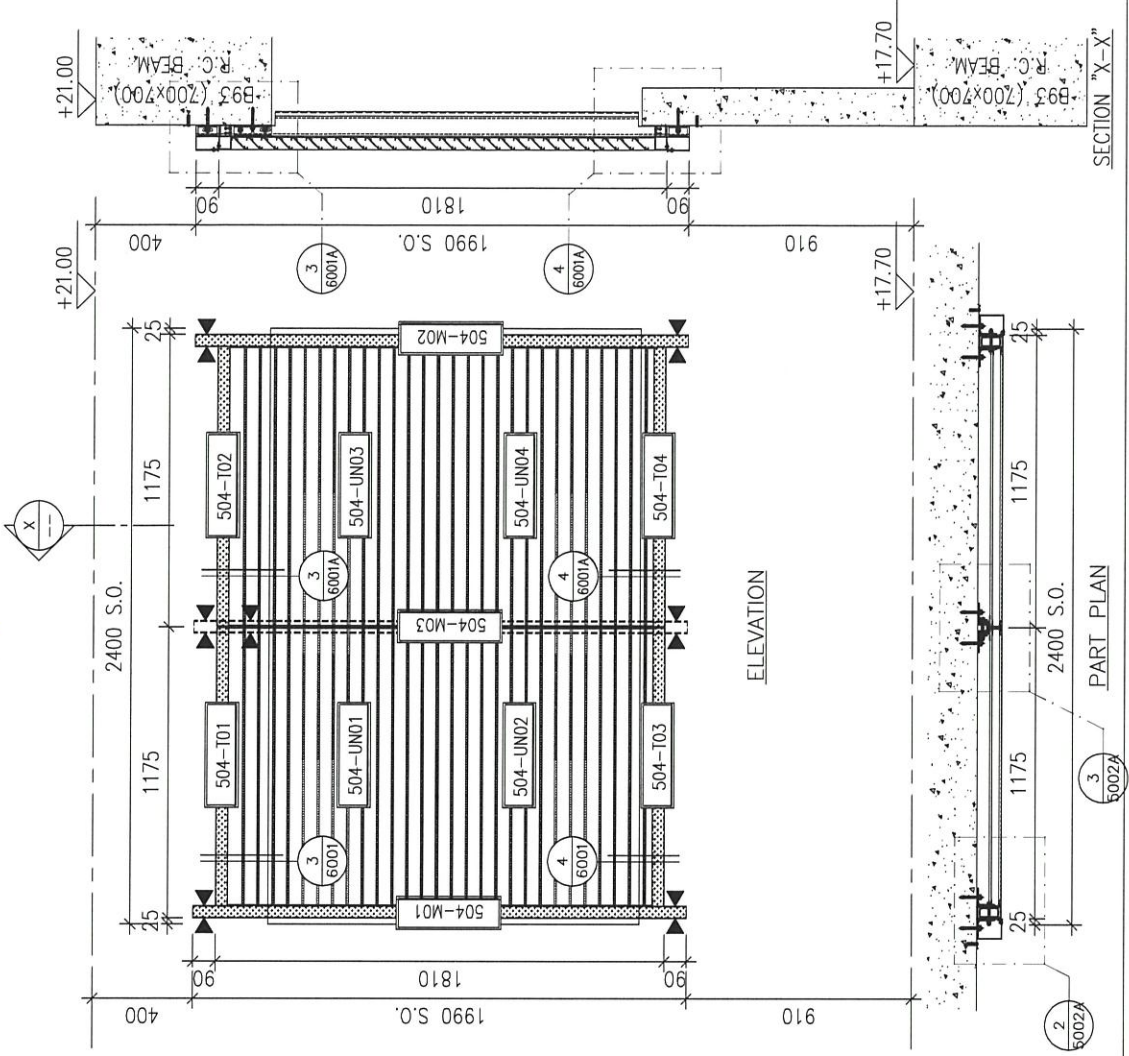
暫停



AL-503a
LG2/F
CAR RAMP

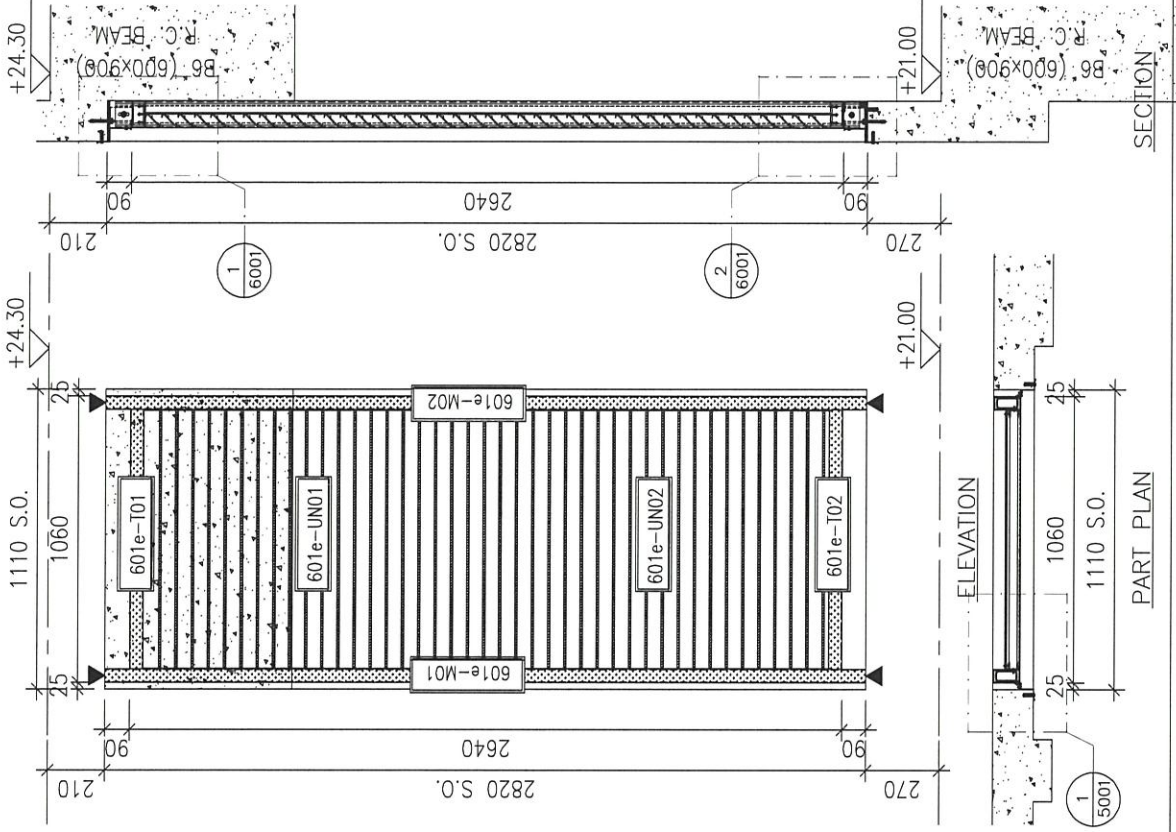
WEATHERPROOF LOUVER (60% FREE AREA)

暫停

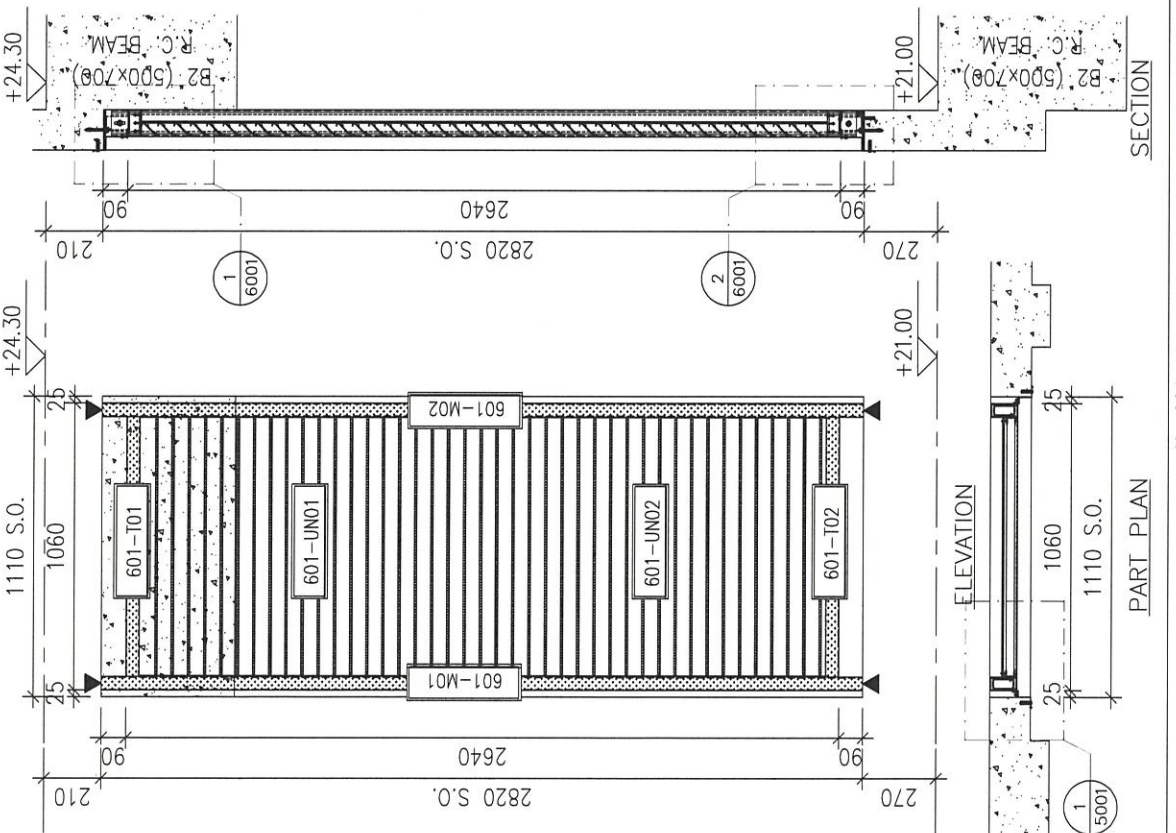


AL-504
LG2/F
CAR RAMP

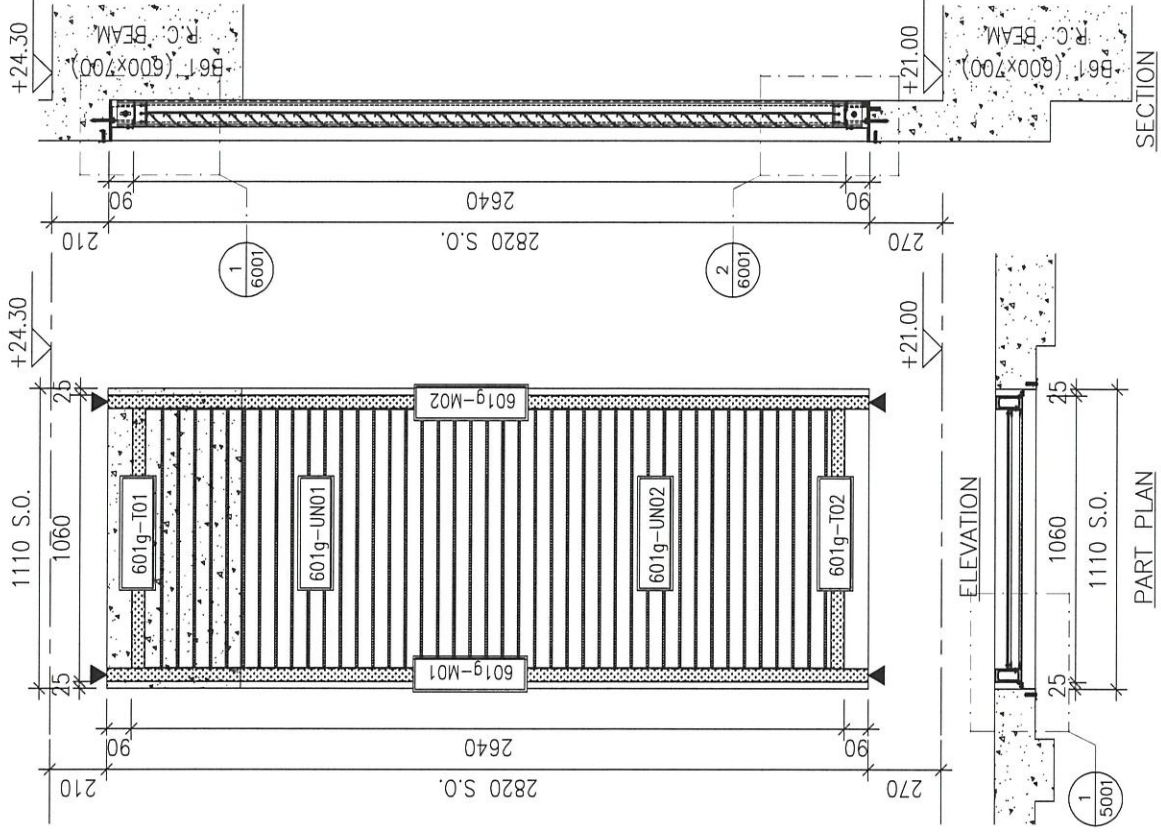
WEATHERPROOF LOUVER (60% FREE AREA)



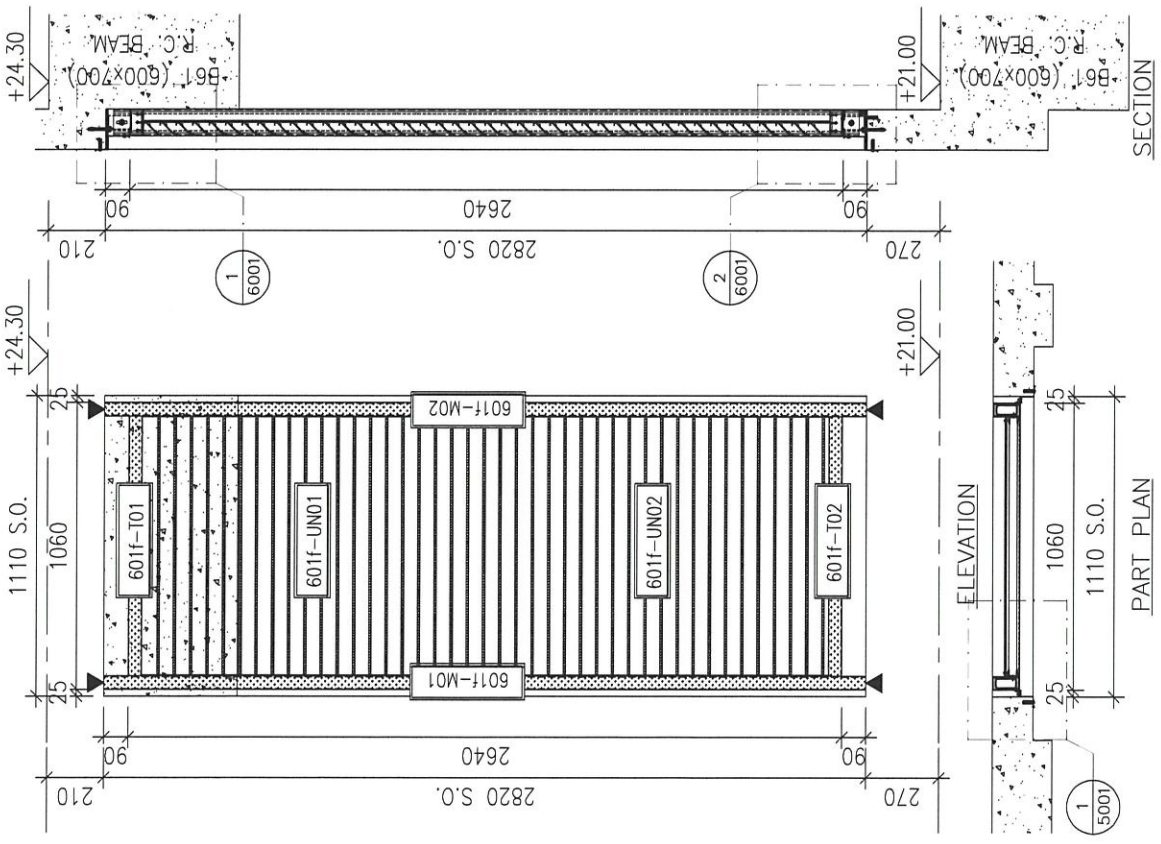
SECTION	AL-601e
PART PLAN	LG3/F
ELEVATION	A/C PLANT ROOM 1
	1
	WEATHERPROOF LOUVER (60% FREE AREA)



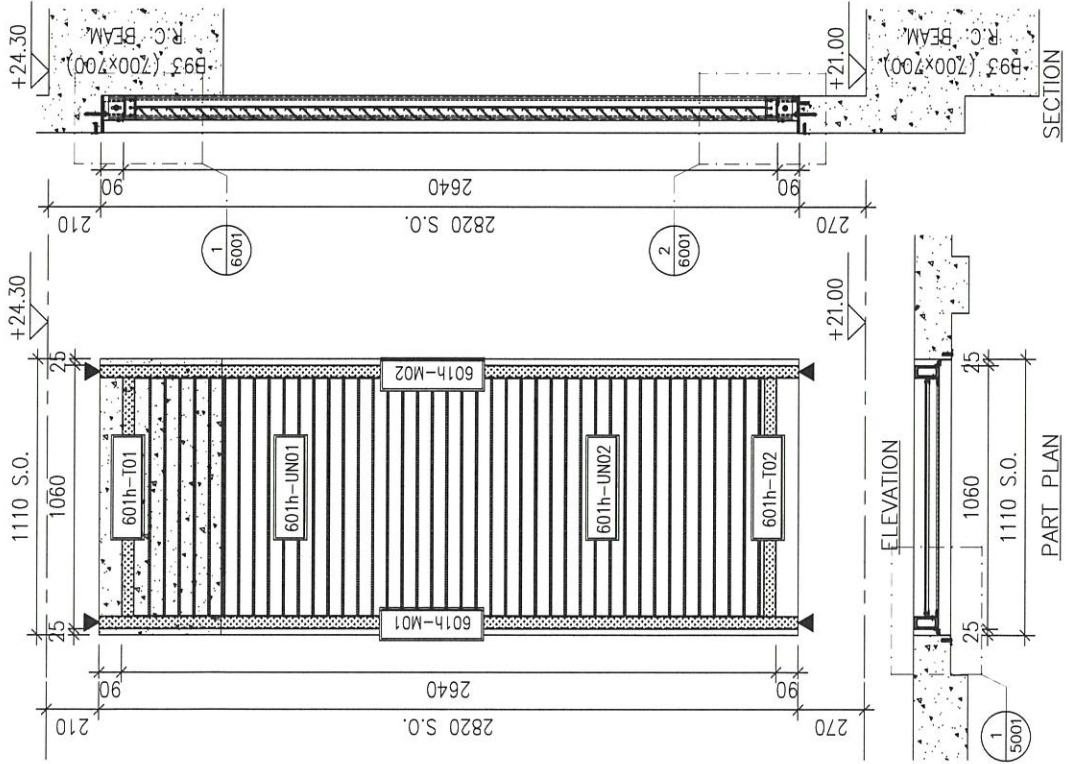
SECTION	AL-601
PART PLAN	LG3/F
ELEVATION	CARPARK FAN ROOM 3
	1
	WEATHERPROOF LOUVER (60% FREE AREA)



SECTION	AL-601g
PART PLAN	LG3/F
UPPER PART OF EMERGENCY GENSET ROOM	
1	
WEATHERPROOF LOUVER (60% FREE AREA)	

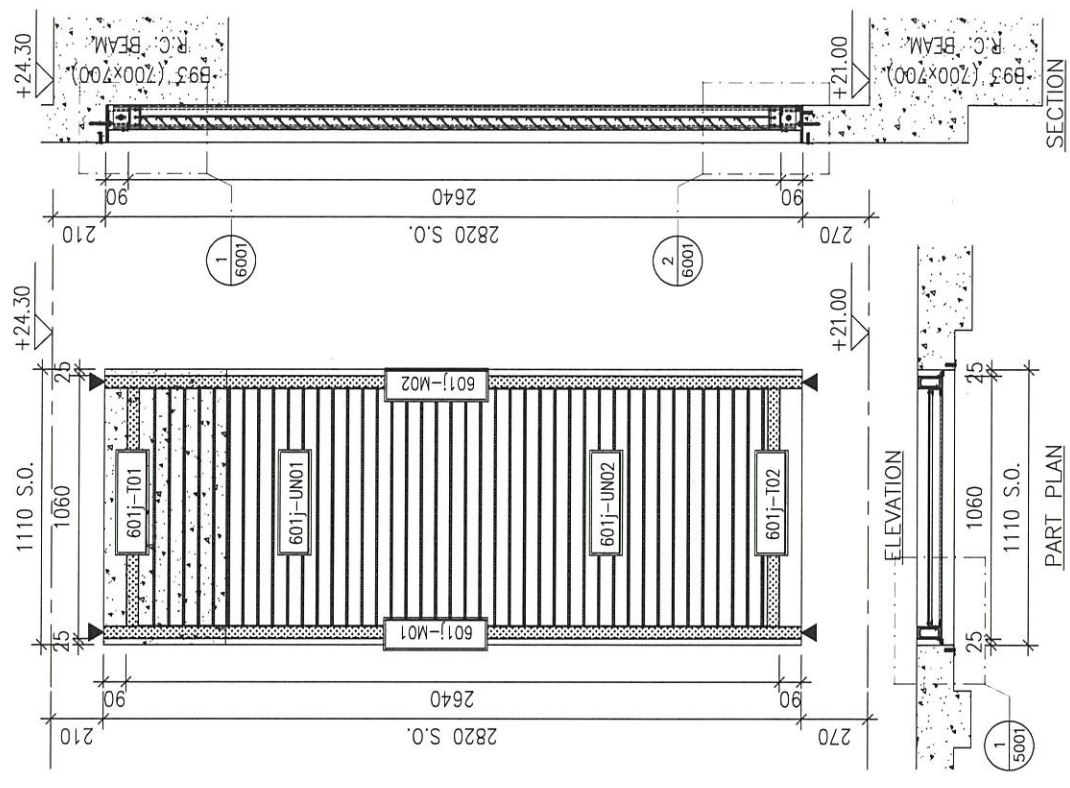


SECTION	AL-601f
PART PLAN	LG3/F
CARPARK FAN ROOM 3	
1	
WEATHERPROOF LOUVER (60% FREE AREA)	



AL-601h
 LC3/F
 CARPARK

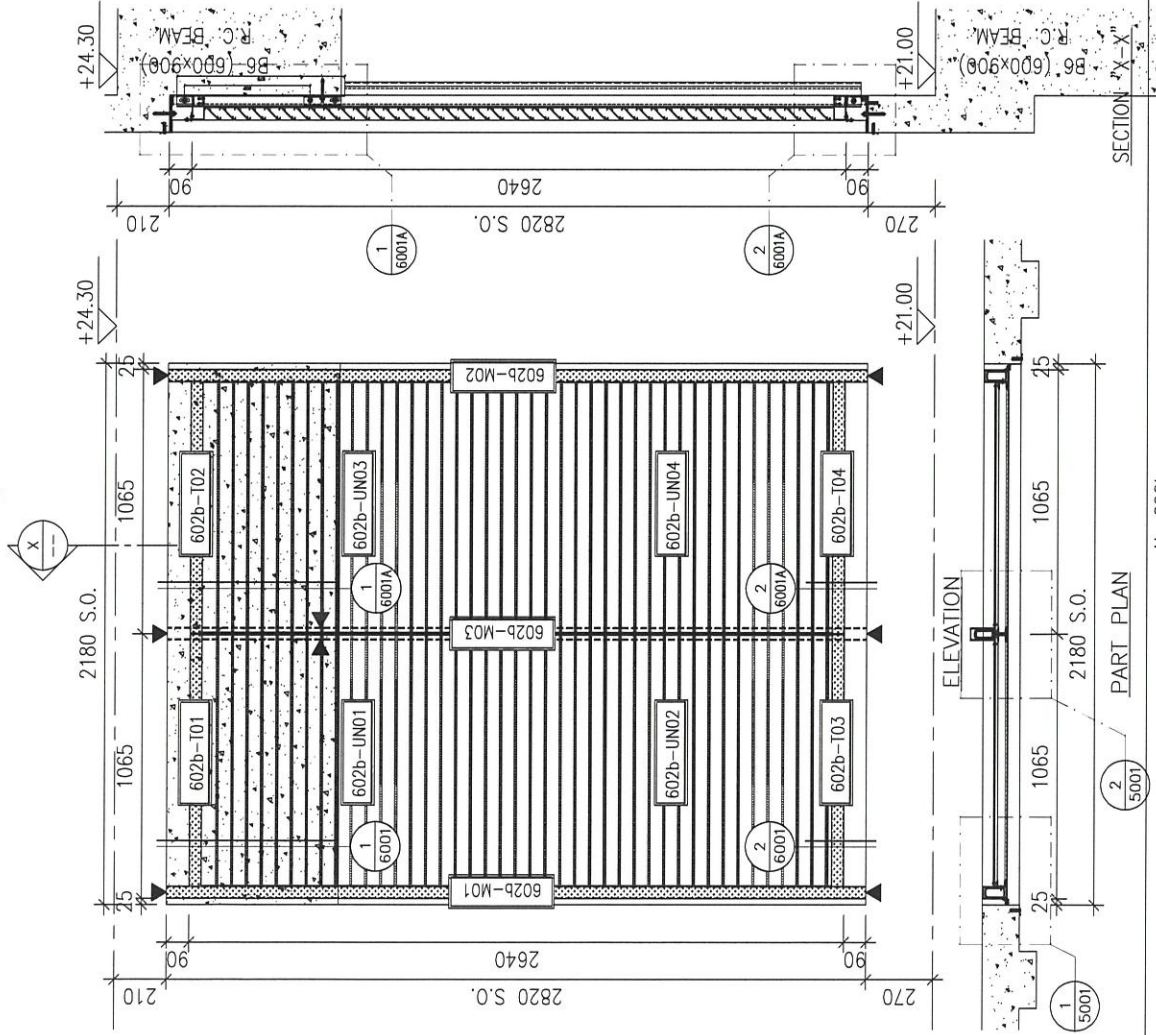
1
 WEATHERPROOF LOUVER (60% FREE AREA)



AL-601j
 LC3/F
 CARPARK

1
 WEATHERPROOF LOUVER (60% FREE AREA)





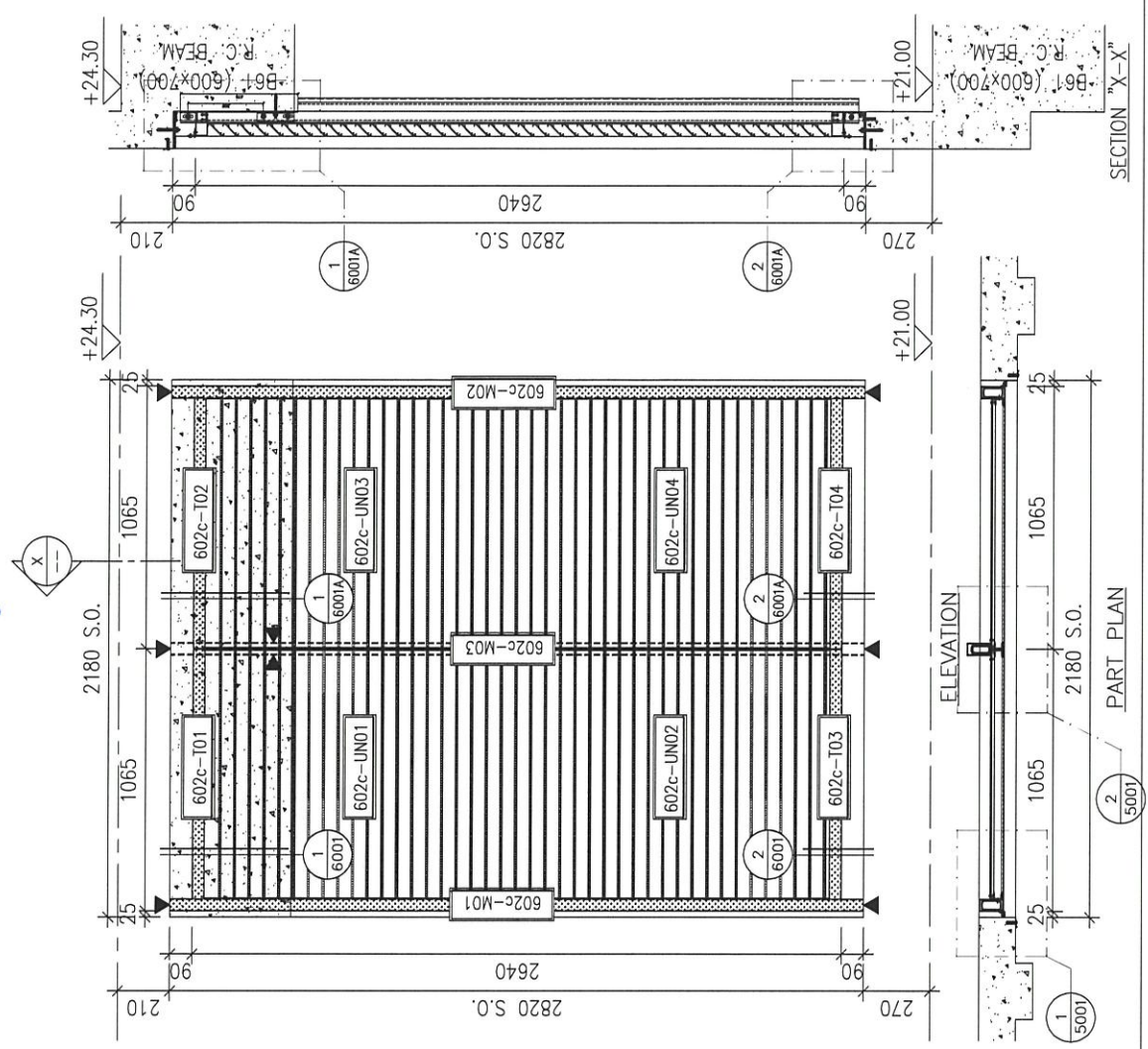
AL-602b

LG3/F

A/C PLANT ROOM 1

1

WEATHERPROOF LOUVER (60% FREE AREA)



AL-602c

LG3/F

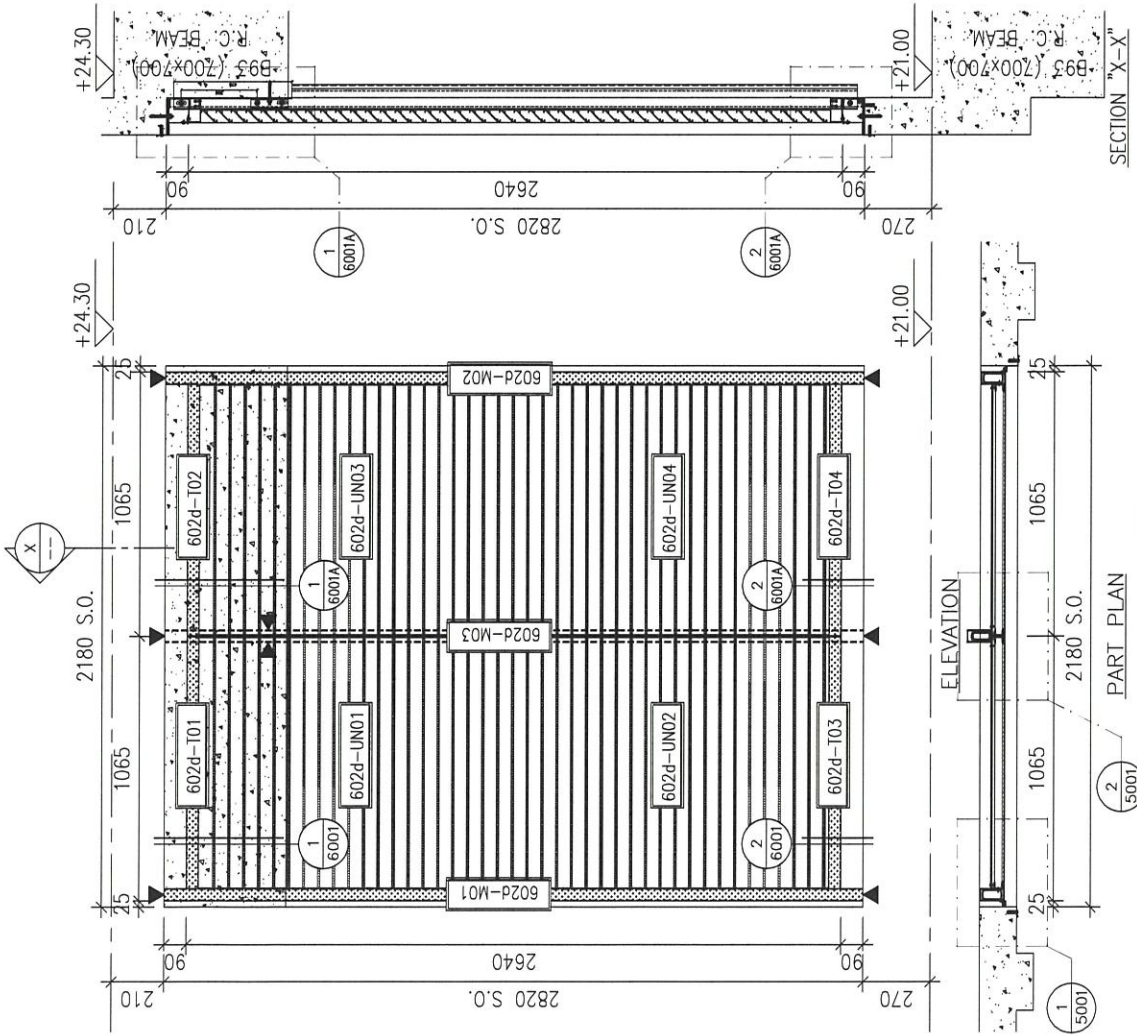
CARPARK FAN ROOM 2

1

WEATHERPROOF LOUVER (60% FREE AREA)

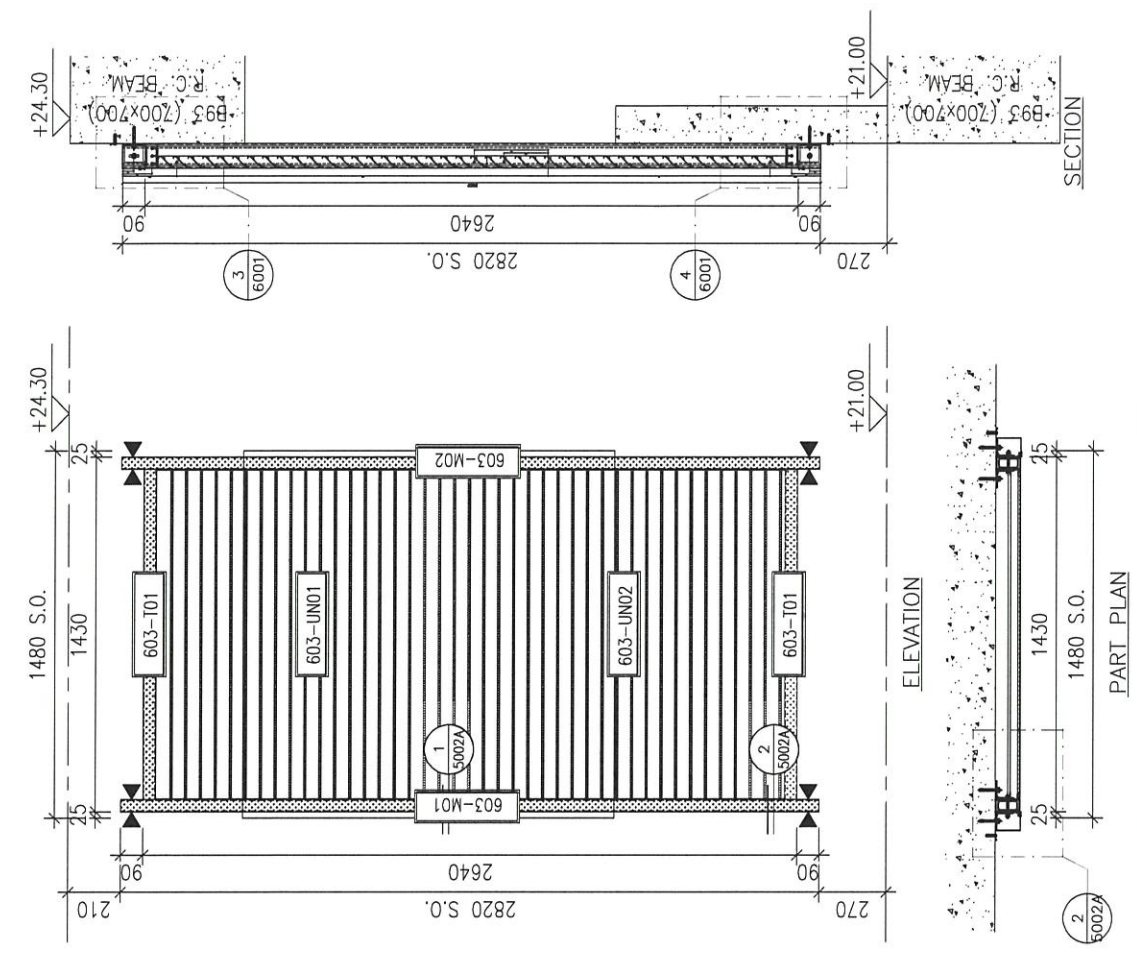


暫停



AL-602d
LG3/F
CARPARK

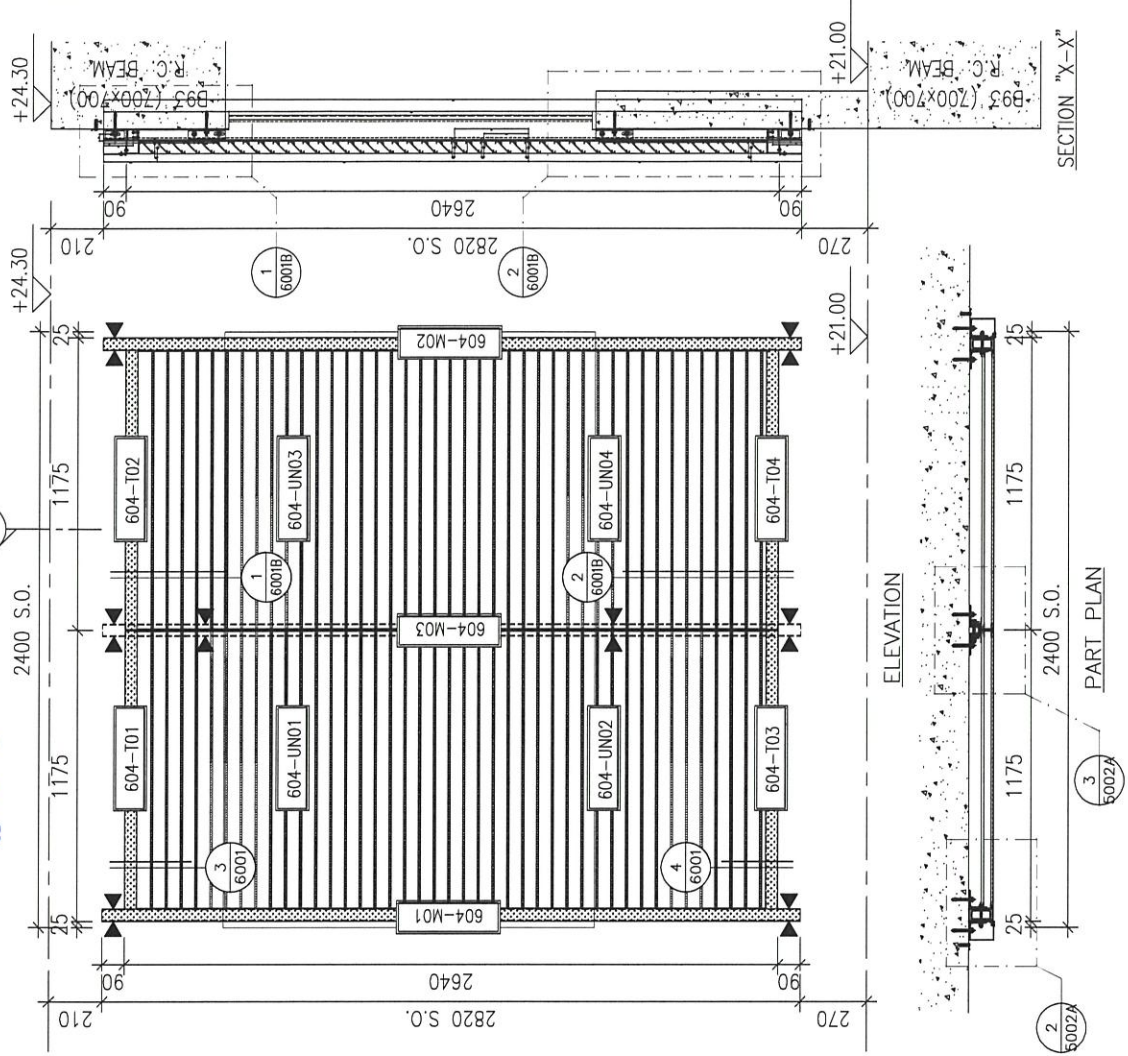
1
WEATHERPROOF LOUVER (60% FREE AREA)



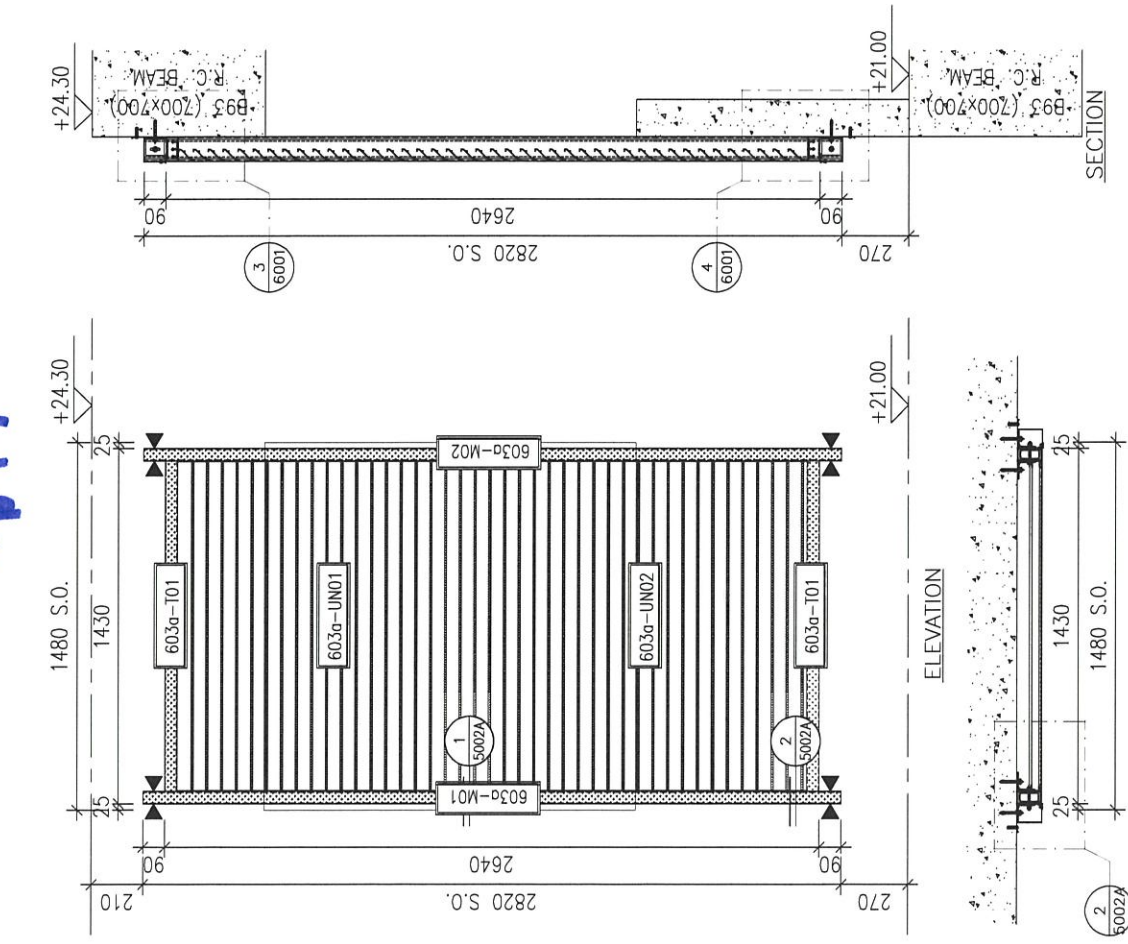
AL-603
LG3/F
CAR RAMP

1
WEATHERPROOF LOUVER (60% FREE AREA)

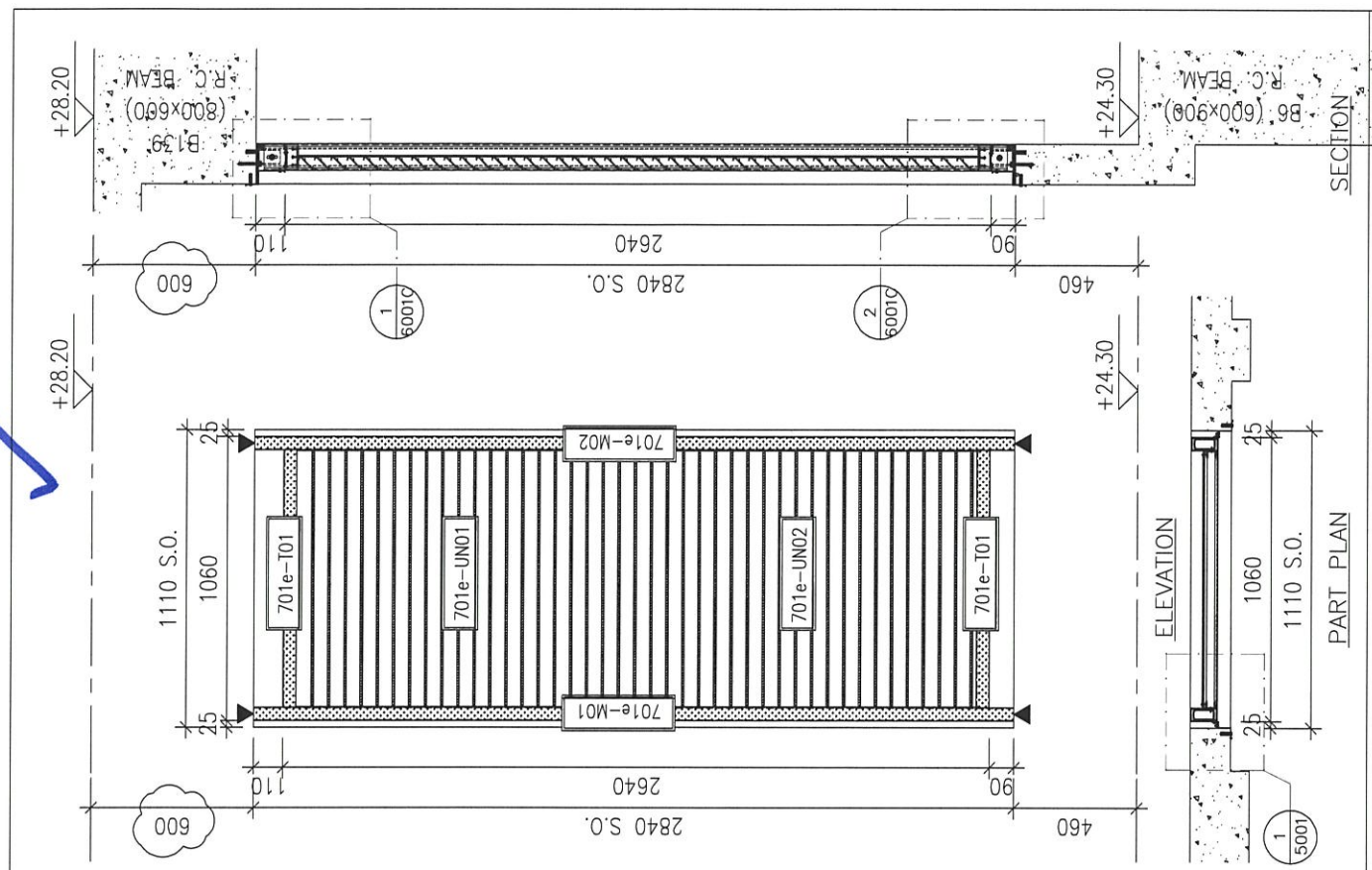
暫停



暫停



AL-604	AL-603a
LC3/F	LC3/F
CAR RAMP	CAR RAMP
1	1
WEATHERPROOF LOUVER (60% FREE AREA)	WEATHERPROOF LOUVER (60% FREE AREA)



SECTION

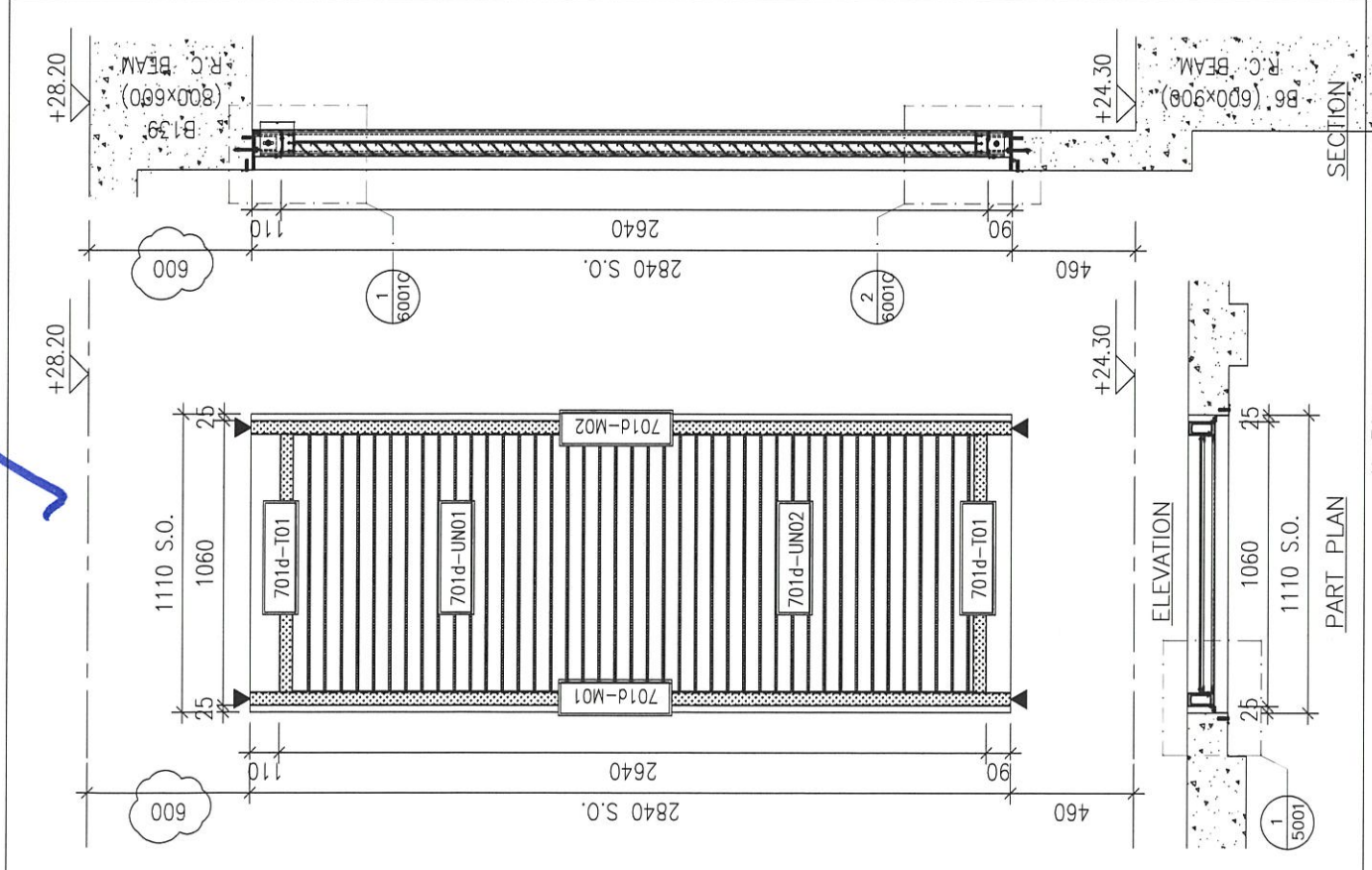
PART PLAN

ELEVATION

AL-701e
LG4/F
CAR PARK FAN ROOM 2

1

WEATHERPROOF LOUVER (60% FREE AREA)



SECTION

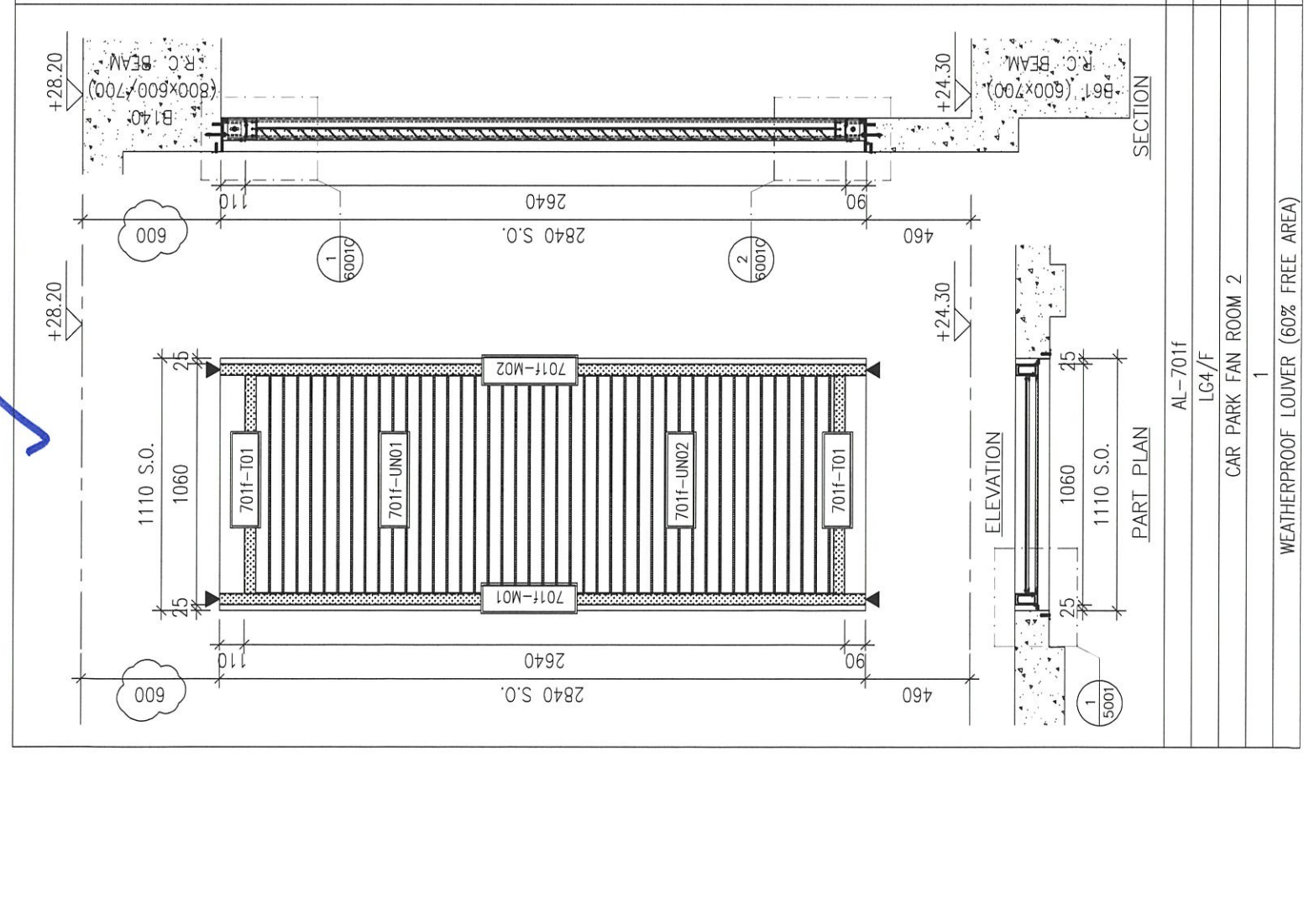
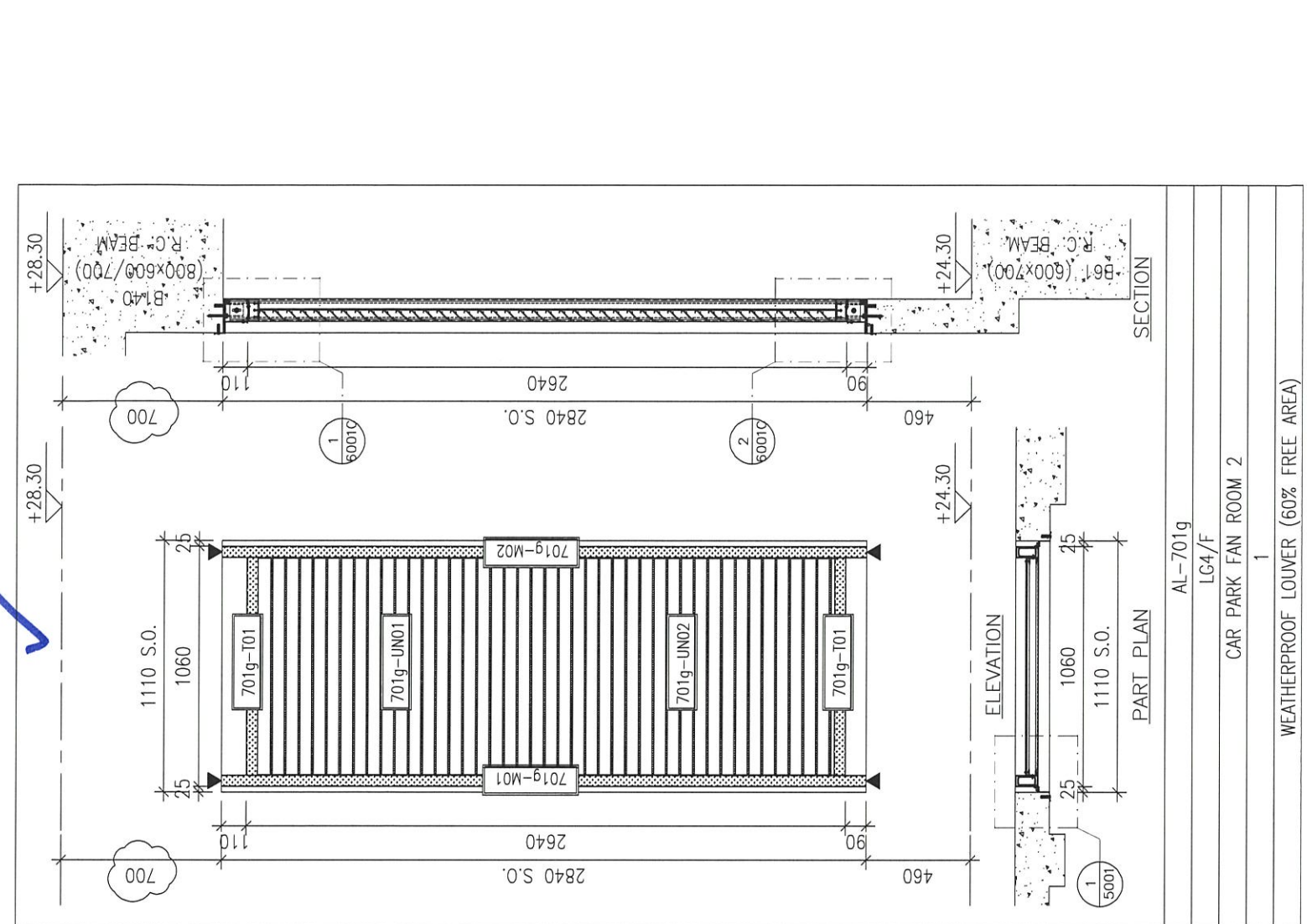
PART PLAN

ELEVATION

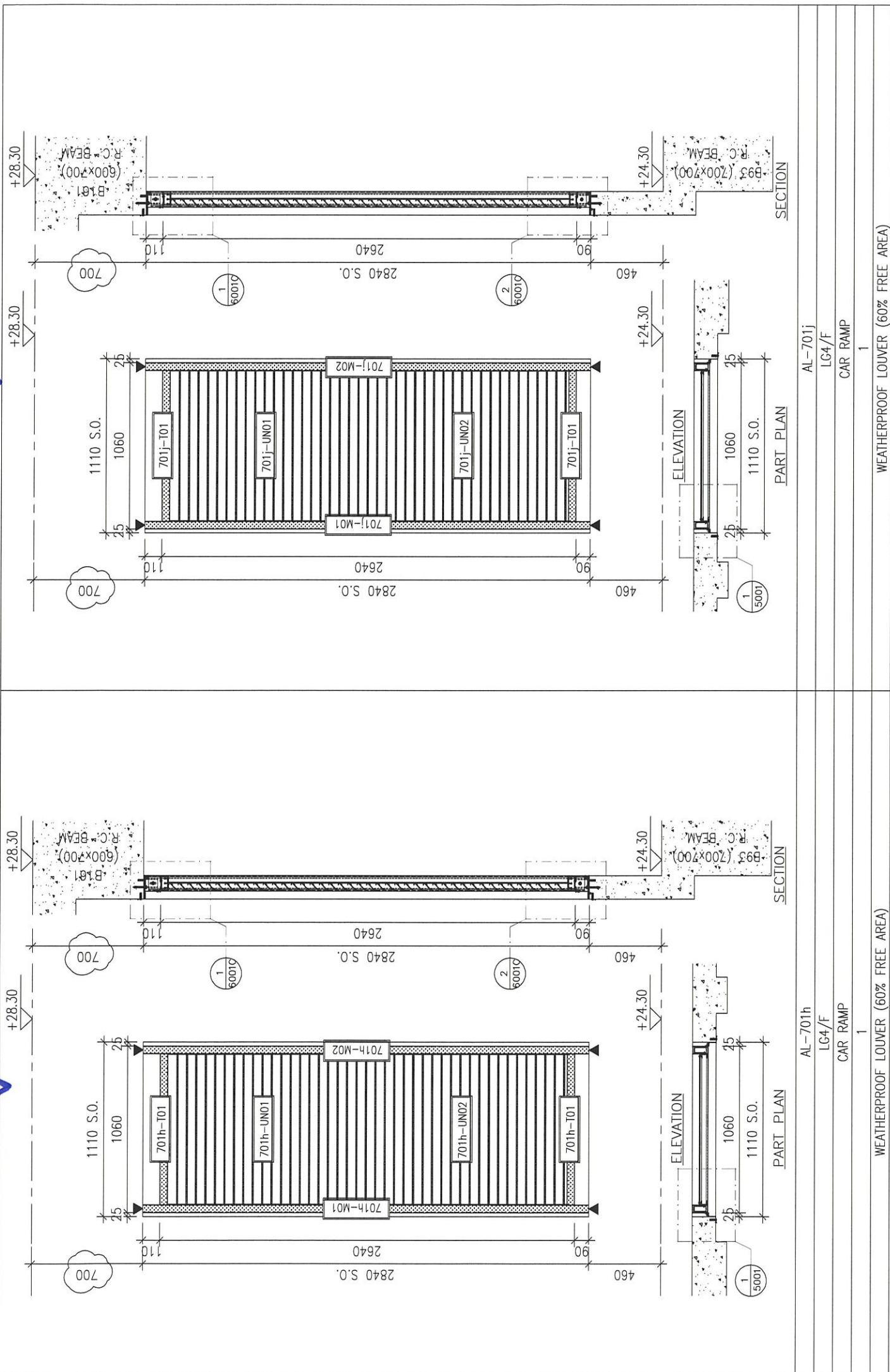
AL-701d
LG4/F
M. CHANGING ROOM

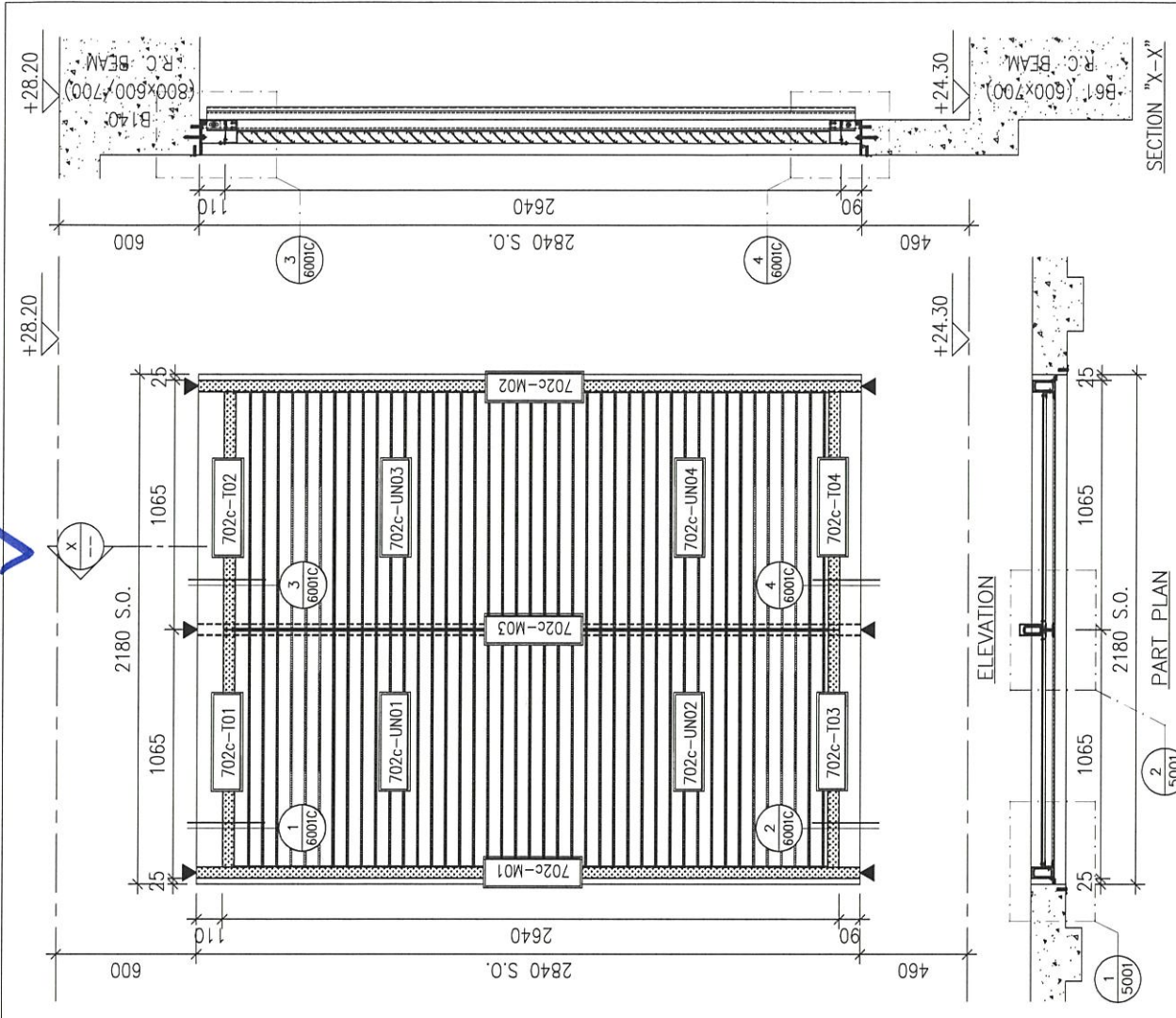
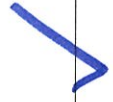
1

WEATHERPROOF LOUVER (60% FREE AREA)



AL-701g	AL-701f
LG4/F	LG4/F
CAR PARK FAN ROOM 2	CAR PARK FAN ROOM 2
1	1
WEATHERPROOF LOUVER (60% FREE AREA)	WEATHERPROOF LOUVER (60% FREE AREA)



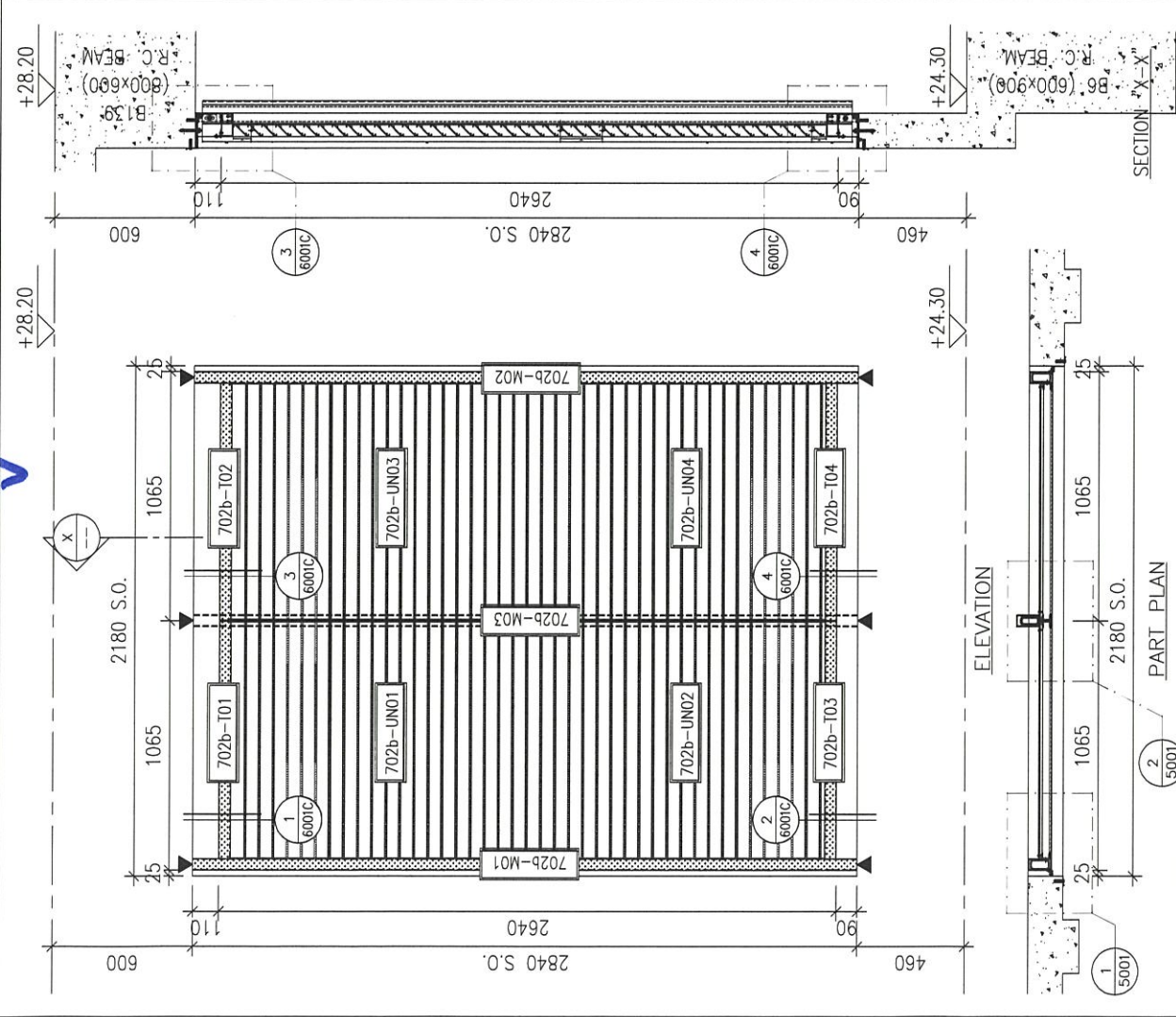


SECTION "X-X"

ELEVATION

PART PLAN

AL-702c
LG4/F
CAR PARK FAN ROOM 2
1
WEATHERPROOF LOUVER (60% FREE AREA)



SECTION "X-X"

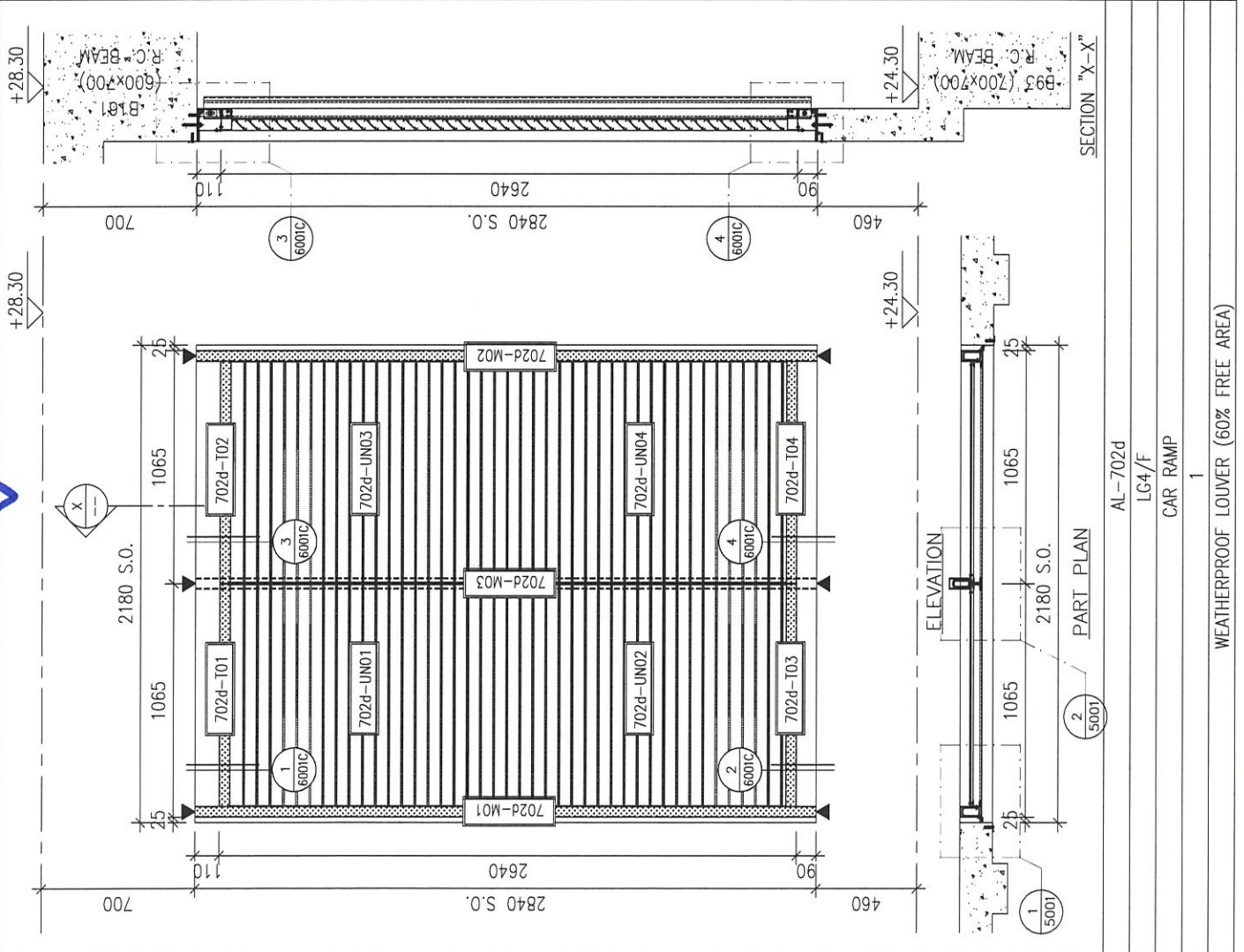
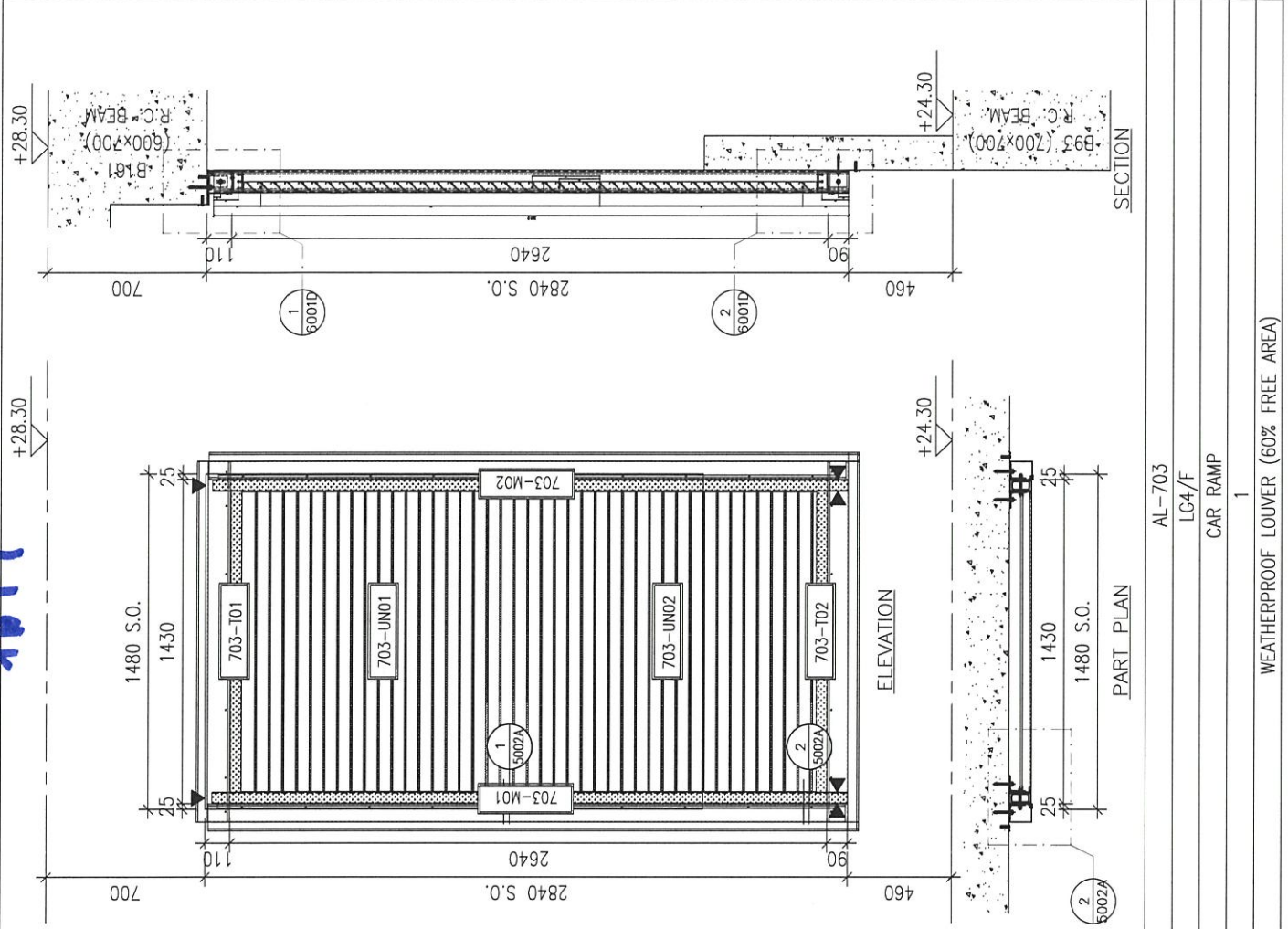
ELEVATION

PART PLAN

AL-702b
LG4/F
F. CHANGING ROOM
1
WEATHERPROOF LOUVER (60% FREE AREA)

暫停

✓



AL-703
LC4/F
CAR RAMP

AL-702d
LC4/F
CAR RAMP

1

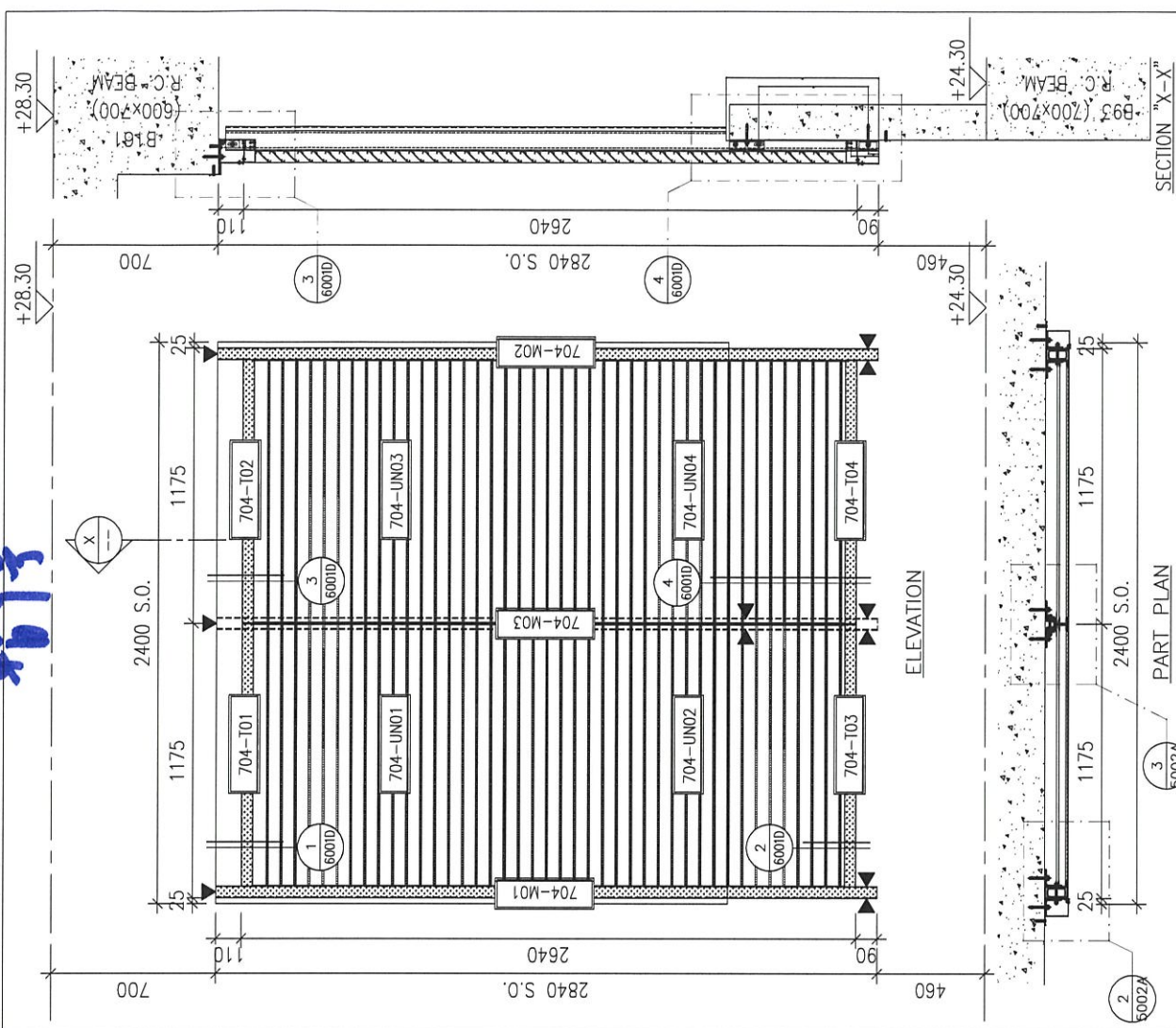
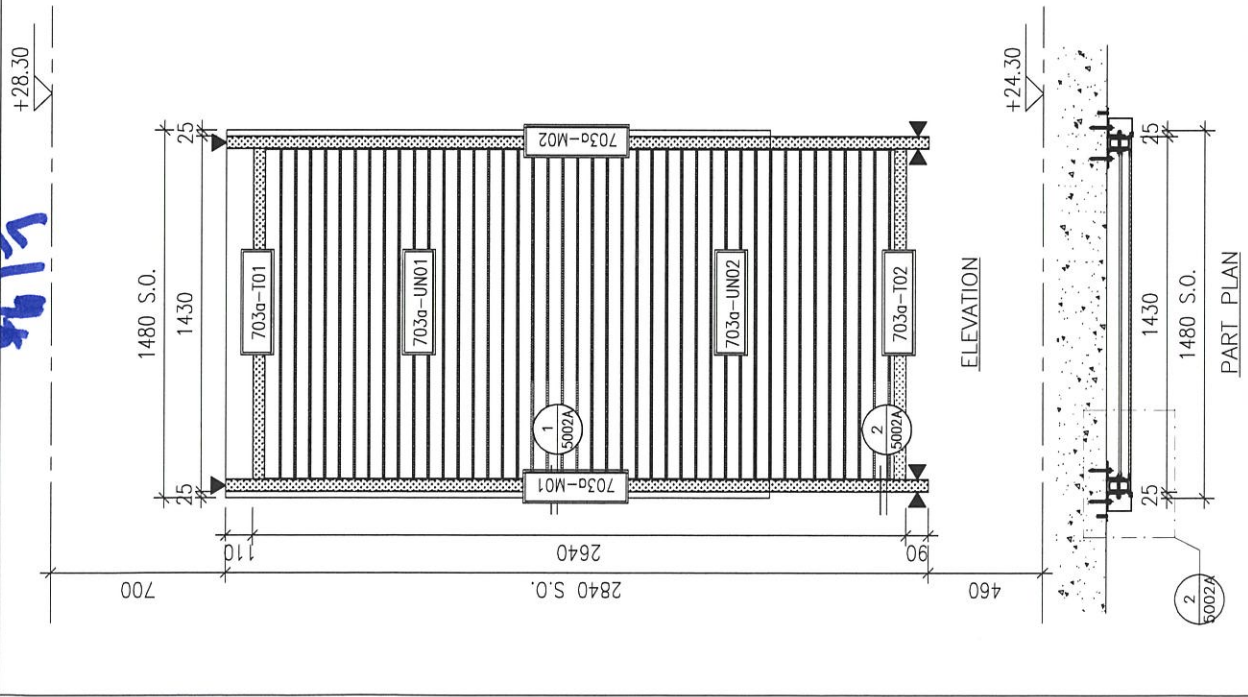
1

WEATHERPROOF LOUVER (60% FREE AREA)

WEATHERPROOF LOUVER (60% FREE AREA)

暫停

暫停



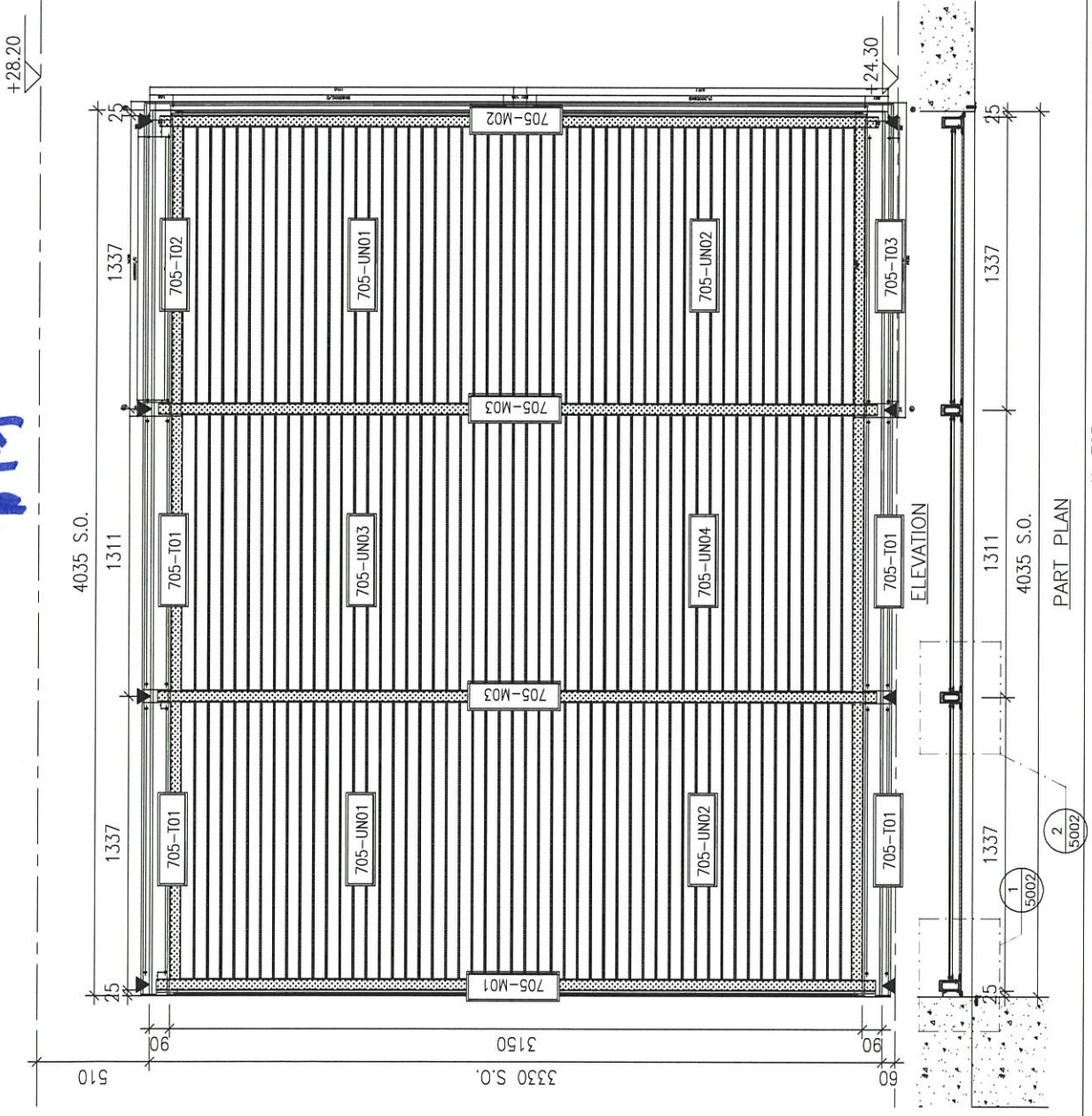
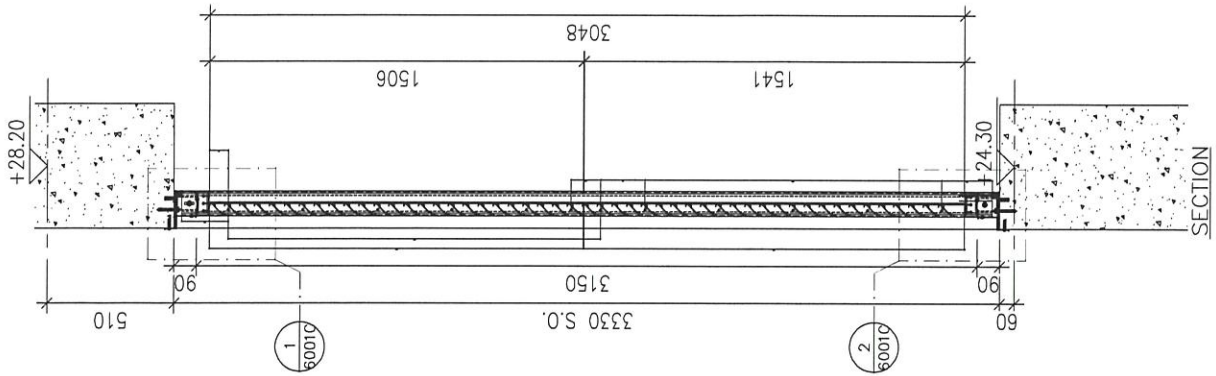
AL-703a
LG4/F
CAR RAMP

AL-704
LG4/F
CAR RAMP

WEATHERPROOF LOUVER (60% FREE AREA)

WEATHERPROOF LOUVER (60% FREE AREA)

裝修



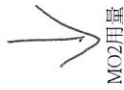
AL-705
LG4/F

A/C PLANT ROOM

1

WEATHERPROOF LOUVER (60% FREE AREA)

西乙件用量表



8600
580
1050
1400
176

 美特鋁質有限公司 MIDI Aluminium Fabricator Ltd.		工程號: J852	計算:	CJM	日期:	2020.08.15	送呈:			
鋁百頁廠用配件B.M.表		地盤名稱: 亞皆老街	核對:	wsh	日期:	2020.08.19	副本:			
BM編號:		項目類別: 鋁百頁 (LG4~23F)	批准:		日期:		此BM依據施工圖來計算			
A/C Code: C(2020.11.17)		修改說明: 1-因施工圖新增室內擋膠角安裝; 2-因施工圖增加頂底收口鋁板;								
序號	修改標示	配件圖號	物料編號	配件名稱	顏色	實用	後備	總數	單位	備注
1				#9x1"平頭鋼牙	A4-70	41600	400	42000	粒	用于百頁片安裝
2				M5x15圓頭機絲	A4-70	3100	100	3200	粒	用于框橫碰框企鉛碼安裝
4				M5x10圓頭機絲	A4-70	9050	150	9200	粒	用于鋁背板及雀仔網安裝
5				M5x10圓頭機絲	A4-70	4750	100	4850	粒	用于鉛框四周邊收口鋁角安裝
6				M8x70六角頭螺栓	A4-70	740	20	760	套	用于鐵通安裝 (配2平介1彈介1螺母)
7			5*5鋼眼/1.6mm線粗	不銹鋼雀仔網	SS-316	17	1	18	米	1100mm闊*30米長
8				4"保護膠紙	白色			260	卷	23M/卷
9				3"保護膠紙	白色			208	卷	23M/卷
10				2"保護膠紙	白色			60	卷	23M/卷
11				1"保護膠紙	白色			60	卷	23M/卷
12				泡泡膠紙	白色	20	1	21	卷	1Mx100M/卷, 用于百頁玉及散料防護包裝
13				2"透明膠紙	透明	100		100	卷	45M/卷, 用于泡泡膠紙的包裝
14				1"透明膠紙	透明	150		150	卷	45M/卷, 用于泡泡膠紙的包裝
15				M8x90六角頭螺栓	A4-70	240	10	250	套	用于X85771位鐵碼安裝 (配2平介1彈介1螺母)
16	C-新增			M5x8圓頭機絲	A4-70	1300	100	1400	粒	用于平臺企向室內擋膠角安裝
17	C-新增			#10x5/8"圓頭鋼牙	A4-70	3750	100	3850	粒	用于Z字碼安裝
								合計:		66387

圖則登記表 DRAWING REGISTER												
工程名稱 Project Title:		亞畢老街		接收日期 Receiving Date (適用於客戶圖則)								
		平臺百頁 (M02) 加工及組裝圖		年								
工程編號 Project No:		J-852		月								
		分發予 Distributed To		日								
				發出日期 Issued Date								
				年		20						
				月		12						
				日		04						
圖則編號 Drg. No.		圖則名稱 Drawing Title		修訂編號 Revision No.								
			圖則登記表	1	-							
			圖則登記表	2	-							
			圖則登記表	3	-							
			圖則登記表	4	-							
			圖則登記表	5	-							
J852-LVA-FAB2-01			100*50*3鋁通加工圖	6	-							
J852-LVA-FAB2-02			100*50*3鋁通加工圖	7	-							
J852-LVA-FAB2-03			100*50*3鋁通加工圖	8	-							
J852-LVA-FAB2-04			100*50*3鋁通加工圖	9	-							
J852-LVA-FAB2-05			100*50*3鋁通加工圖	10	-							
J852-LVA-FAB2-06			100*50*3鋁通加工圖	11	-							
J852-LVA-FAB2-07			100*50*3鋁通加工圖	12	-							
J852-LVA-FAB2-08			100*50*3鋁通加工圖	13	-							
J852-LVA-FAB2-09			100*50*3鋁通加工圖	14	-							
J852-LVA-FAB2-10			100*50*3鋁通加工圖	15	-							
J852-LVA-FAB2-11			100*50*3鋁通加工圖	16	-							
J852-LVA-FAB2-12			100*50*3鋁通加工圖	17	-							
J852-LVA-FAB2-13			100*50*3鋁通加工圖	18	-							
J852-LVA-FAB2-14			100*50*3鋁通加工圖	19	-							
J852-LVA-FAB2-15			100*50*3鋁通加工圖	20	-							
J852-LVA-FAB2-16			100*50*3鋁通加工圖	21	-							
J852-LVA-FAB2-17			100*50*3鋁通加工圖	22	-							
J852-LVA-FAB2-18			100*50*3鋁通加工圖	23	-							
J852-LVA-FAB2-19			100*50*3鋁通加工圖	24	-							
J852-LVA-FAB2-20			100*50*3鋁通加工圖	25	-							
J852-LVA-FAB2-21			100*50*3鋁通加工圖	26	-							
J852-LVA-FAB2-22			100*50*3鋁通加工圖	27	-							

圖則登記表
DRAWING REGISTER

		接收日期 Receiving Date (適用於客戶圖則)										
工程名稱 Project Title:	亞畢老街	年										
平臺百頁 (M02) 加工及組裝圖		月										
工程編號 Project No:	J-852	日										
分發予 Distributed To		發出日期 Issued Date										
		年	20									
		月	12									
		日	04									
圖則編號 Drg. No.	圖則名稱 Drawing Title		修訂編號 Revision No.									
J852-LVA-FAB2-23	100*50*3鋁通加工圖	28	-									
J852-LVA-FAB2-24	100*50*3鋁通加工圖	29	-									
J852-LVA-FAB2-25	100*50*3鋁通加工圖	30	-									
J852-LVA-FAB2-26	100*50*3鋁通加工圖	31	-									
J852-LVA-FAB2-27	100*50*3鋁通加工圖	32	-									
J852-LVA-FAB2-28	100*50*3鋁通加工圖	33	-									
J852-LVA-FAB2-29	100*50*3鋁通加工圖	34	-									
J852-LVA-FAB2-30	100*50*3鋁通加工圖	35	-									
J852-LVA-FAB2-31	100*50*3鋁通加工圖	36	-									
J852-LVA-FAB2-32	100*50*3鋁通加工圖	37	-									
J852-LVA-FAB2-33	100*50*3鋁通加工圖	38	-									
J852-LVA-FAB2-34	100*50*3鋁通加工圖	39	-									
J852-LVA-FAB2-35	100*50*3鋁通加工圖	40	-									
J852-LVA-FAB2-36	100*50*3鋁通加工圖	41	-									
J852-LVA-FAB2-37	100*50*3鋁通加工圖	42	-									
J852-LVA-FAB2-38	100*50*3鋁通加工圖	43	-									
J852-LVA-FAB2-39	X843331百頁片加工圖	44	-									
J852-LVA-FAB2-40	X843331百頁片加工圖	45	-									
J852-LVA-FAB2-41	X843331百頁片加工圖	46	-									
J852-LVA-FAB2-42	X843331百頁片加工圖	47	-									
J852-LVA-FAB2-43	X843331百頁片加工圖	48	-									
Z-A01	Z字碼加工圖	49	-									
J852-LVA-LJ-C01	鋁角碼加工圖	50	-									
J852-LVA-LJ-C02	鋁角碼加工圖	51	-									
J852-LVA-LJ-C03	鋁角加工圖	52	-									
J852-LVA-LJ-C04	鋁角加工圖	53	-									
J852-LVA-LJ-C05	鋁角加工圖	54	-									

圖則登記表
DRAWING REGISTER

		接收日期 Receiving Date (適用於客戶圖則)									
工程名稱 Project Title:	亞畢老街	年									
平臺百頁 (M02) 加工及組裝圖		月									
工程編號 Project No:	J-852	日									
分發予 Distributed To		發出日期 Issued Date									
		年	20								
		月	12								
		日	04								
圖則編號 Drg. No.	圖則名稱 Drawing Title	修訂編號 Revision No.									
J852-LVA-LJ-C06	鋁角加工圖	55	-								
J852-LVA-LJ-C07	鋁角加工圖	56	-								
J852-LVA-LJ-C08	鋁角加工圖	57	-								
J852-LVA-LJ-C09	鋁角加工圖	58	-								
J852-LVA-LJ-C10	鋁角加工圖	59	-								
J852-LVA-LJ-C11	鋁角加工圖	60	-								
J852-LVA-LJ-C12	鋁角加工圖	61	-								
J852-LVA-LJ-C13	鋁角加工圖	62	-								
J852-LVA-LJ-C14	鋁角加工圖	63	-								
J852-LVA-LJ-C15	鋁角加工圖	64	-								
J852-LVA-LJ-C16	鋁角加工圖	65	-								
J852-LVA-LJ-C17	鋁角加工圖	66	-								
J852-LVA-LJ-C18	鋁角加工圖	67	-								
J852-LVA-UN2-01	企通組裝圖	68	-								
J852-LVA-UN2-02	企通組裝圖	69	-								
J852-LVA-UN2-03	企通組裝圖	70	-								
J852-LVA-UN2-04	企通組裝圖	71	-								
J852-LVA-UN2-05	企通組裝圖	72	-								
J852-LVA-UN2-06	企通組裝圖	73	-								
J852-LVA-UN2-07	企通組裝圖	74	-								
J852-LVA-UN2-08	企通組裝圖	75	-								
J852-LVA-UN2-09	企通組裝圖	76	-								
J852-LVA-UN2-10	企通組裝圖	77	-								
J852-LVA-UN2-11	企通組裝圖	78	-								
J852-LVA-UN2-12	企通組裝圖	79	-								
J852-LVA-UN2-13	企通組裝圖	80	-								
J852-LVA-UN2-14	企通組裝圖	81	-								

圖則登記表
DRAWING REGISTER

		接收日期 Receiving Date (適用於客戶圖則)									
工程名稱 Project Title:	亞畢老街	年									
平臺百頁 (M02) 加工及組裝圖		月									
工程編號 Project No:	J-852	日									
分發予 Distributed To		發出日期 Issued Date									
		年	20								
		月	12								
		日	04								
圖則編號 Drg. No.	圖則名稱 Drawing Title	修訂編號 Revision No.									
J852-LVA-UN2-15	企通組裝圖	82	-								
J852-LVA-UN2-16	企通組裝圖	83	-								
J852-LVA-UN2-17	企通組裝圖	84	-								
J852-LVA-UN2-18	企通組裝圖	85	-								
J852-LVA-UN2-19	百頁玉組裝圖	86	-								
J852-LVA-UN2-20	百頁玉組裝圖	87	-								
J852-LVA-UN2-21	百頁玉組裝圖	88	-								
J852-LVA-UN2-22	百頁玉組裝圖	89	-								
J852-LVA-UN2-23	百頁玉組裝圖	90	-								
J852-LVA-UN2-24	百頁玉組裝圖	91	-								
J852-LVA-UN2-25	百頁玉組裝圖	92	-								
J852-LVA-UN2-26	百頁玉組裝圖	93	-								
J852-LVA-UN2-27	百頁玉組裝圖	94	-								
J852-LVA-UN2-28	百頁玉組裝圖	95	-								
J852-LVA-UN2-29	百頁玉組裝圖	96	-								
J852-LVA-UN2-30	百頁玉組裝圖	97	-								
J852-LVA-UN2-31	百頁玉組裝圖	98	-								
J852-LVA-UN2-32	百頁玉組裝圖	99	-								
J852-LVA-UN2-33	百頁玉組裝圖	100	-								
J852-LVA-UN2-34	百頁玉組裝圖	101	-								
J852-LVA-UN2-35	百頁玉組裝圖	102	-								
J852-LVA-UN2-36	百頁玉組裝圖	103	-								
J852-LVA-UN2-37	百頁玉組裝圖	104	-								
J852-LVA-UN2-38	百頁玉組裝圖	105	-								
J852-LVA-UN2-39	百頁玉組裝圖	106	-								
J852-LVA-UN2-40	百頁玉組裝圖	107	-								
	派位圖	108	-								

圖則登記表 DRAWING REGISTER												
				接收日期 Receiving Date (適用於客戶圖則)								
工程名稱 Project Title:		亞畢老街		年								
		平臺百頁 (M02) 加工及組裝圖		月								
工程編號 Project No:		J-852		日								
分發予 Distributed To				發出日期 Issued Date								
				年	20							
				月	12							
				日	04							
圖則編號 Drg. No.	圖則名稱 Drawing Title			修訂編號 Revision No.								
	派位圖			109	-							
	派位圖			110	-							
	派位圖			111	-							
	派位圖			112	-							
	派位圖			113	-							
	派位圖			114	-							
	派位圖			115	-							
	派位圖			116	-							
	派位圖			117	-							
	派位圖			118	-							
	派位圖			119	-							
	派位圖			120	-							
	派位圖			121	-							
	派位圖			122	-							
	派位圖			123	-							

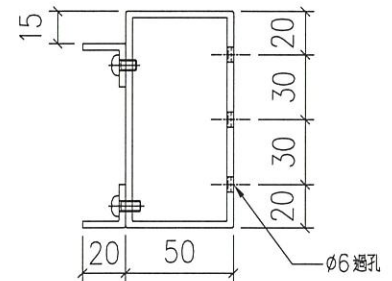
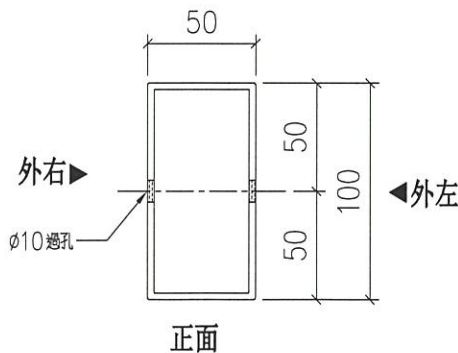
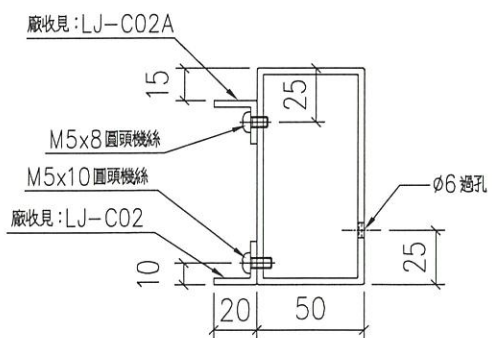
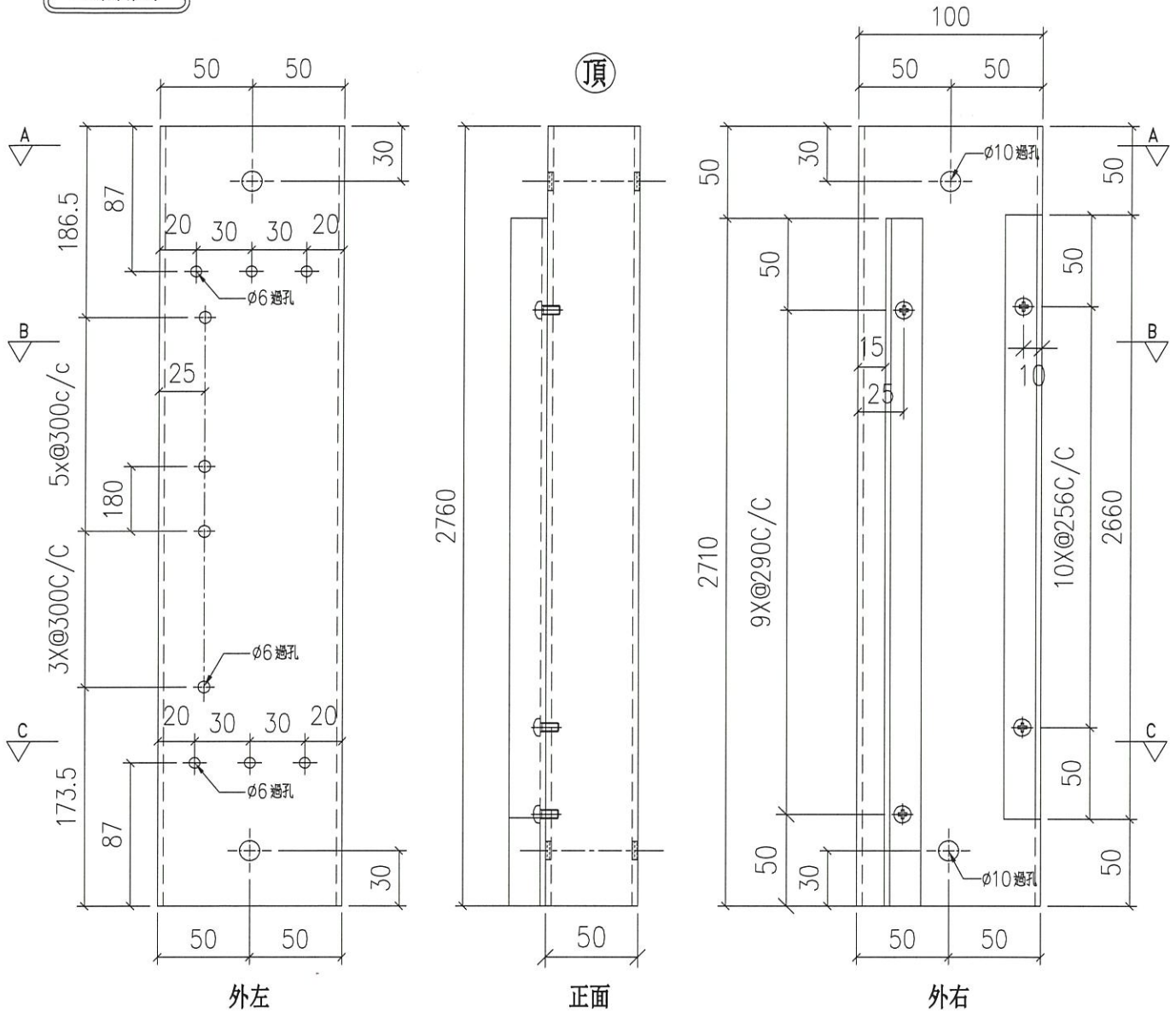


美特鋁質有限公司
MIDI Aluminium Fabricator Ltd.

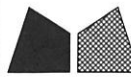
工程號 J852 地盤 亞皆老街

序號	物料編號	數量	使用位置	樓層
01	LVA01-MU01	18	AL-501,501e/f/g/h/j,502b/c/d,	LG2
			AL-601,601e/f/g/h/j,602b/c/d,	LG3

工廠用



名稱	100X50X3 鋁通	制圖	LHR	2020.11.17	修改	-	
材料	AL-LVA01	復核	-	-	日期	-	
顏色	UCT806812XL-3	批準			圖號	J852-LVA-FAB2-01	



美特鋁質 有限公司
MIDI Aluminium Fabricator Ltd.

工程號

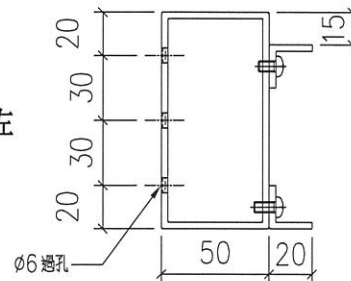
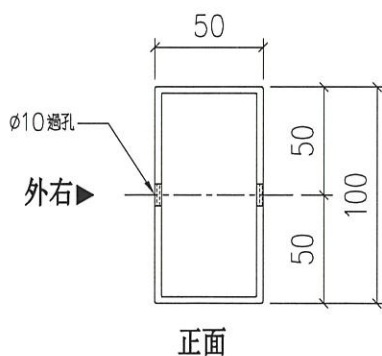
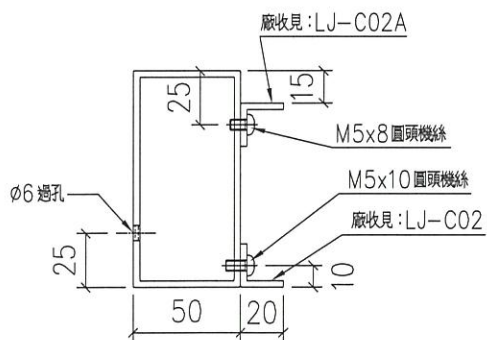
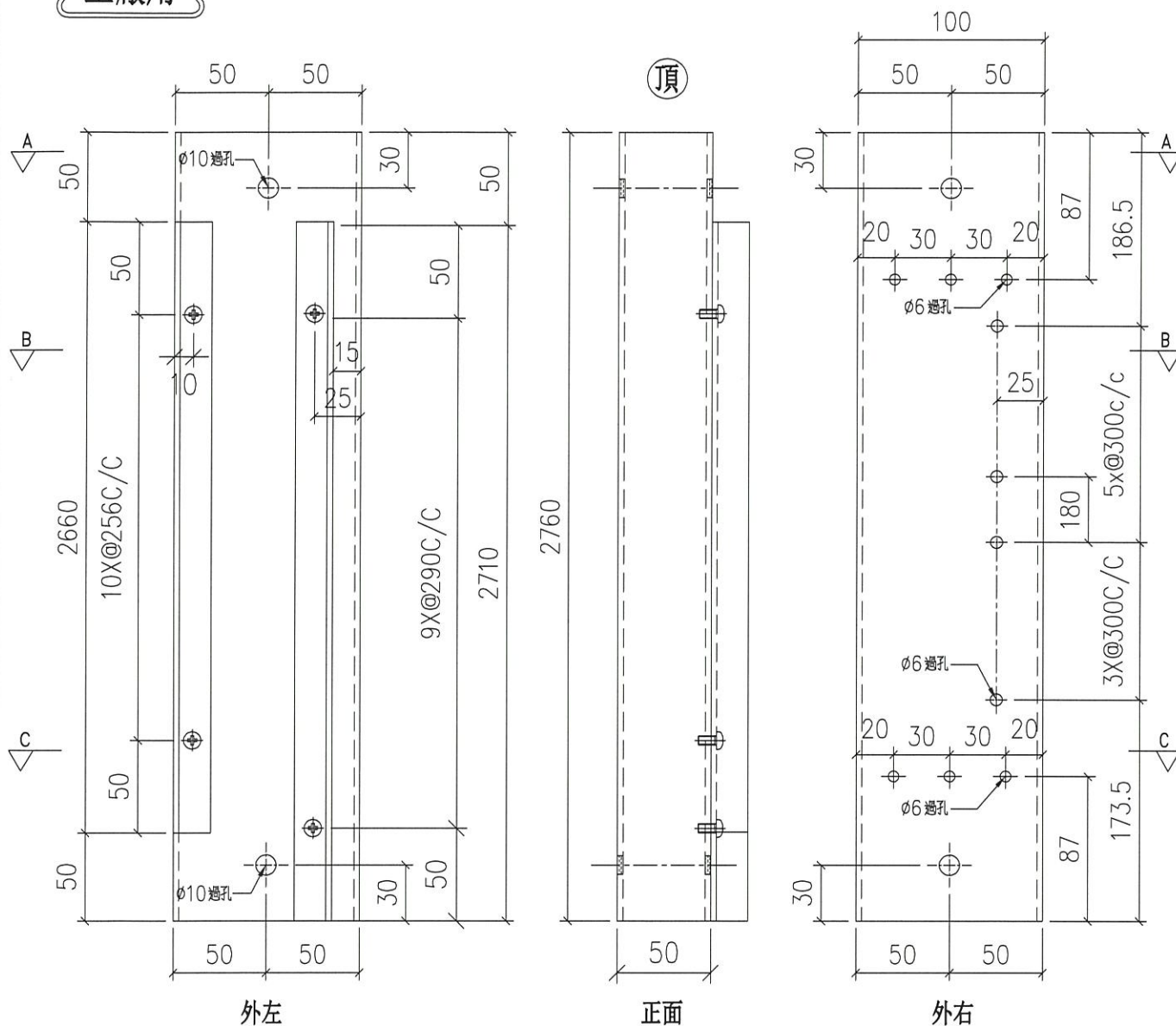
J852

地盤

亞皆老街

序號	物料編號	數量	使用位置	樓層
01	LVA01-MU02	18	AL-501,501e/f/g/h/j,502b/c/d,	LG2
			AL-601,601e/f/g/h/j,602b/c/d,	LG3

工廠用



名稱	100X50X3 鋁通	制圖	LHR	2020.11.17	修改	-	
材料	AL-LVA01	復核	-	-	日期	-	
顏色	UCT806812XL-3	批准			圖號	J852-LVA-FAB2-02	

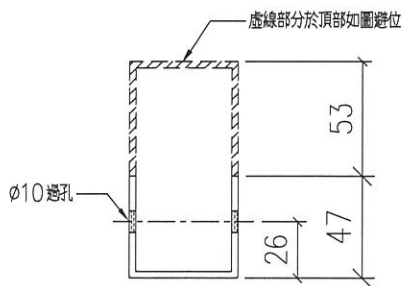
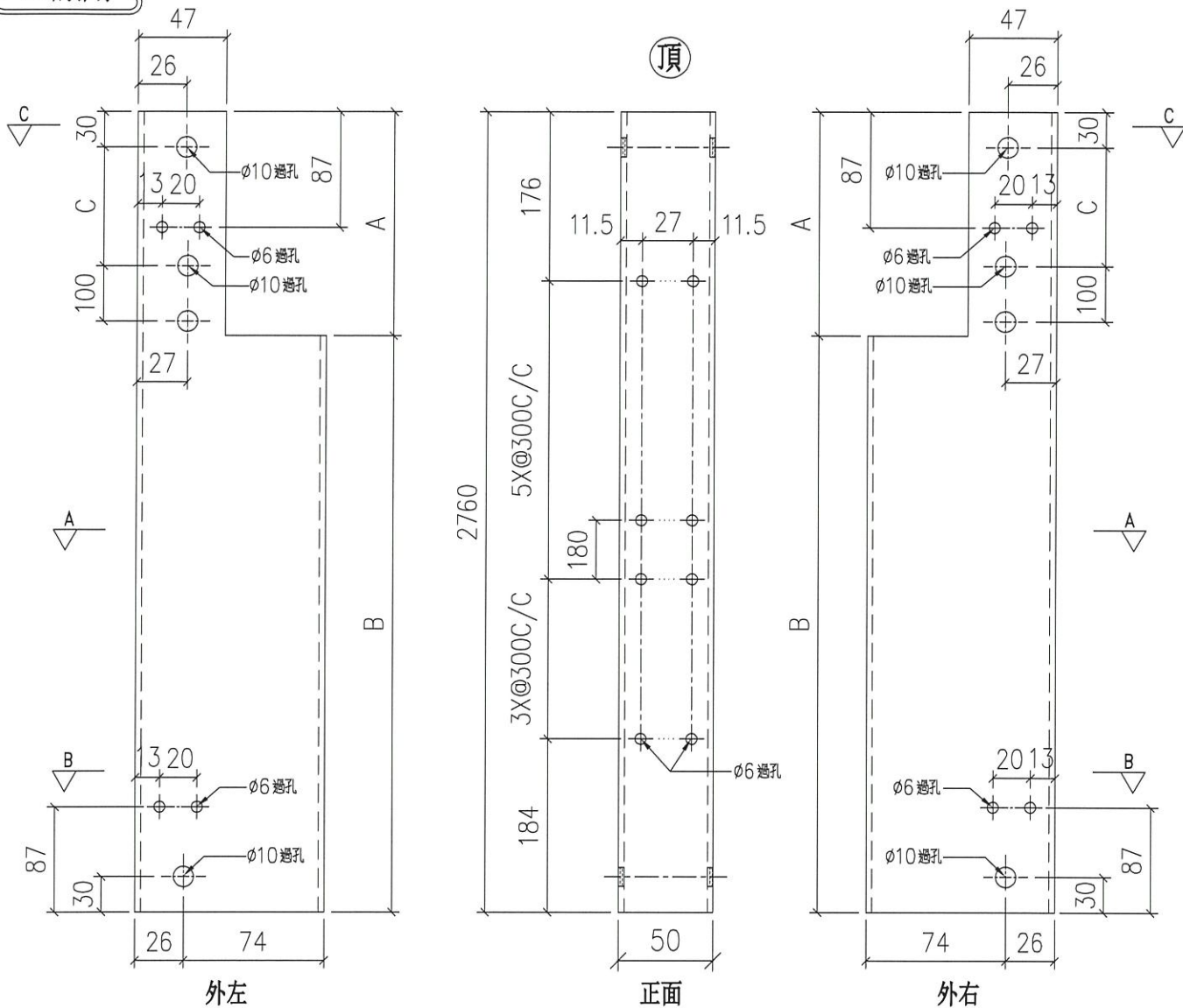


美特鋁質 有限公司
MIDI Aluminium Fabricator Ltd.

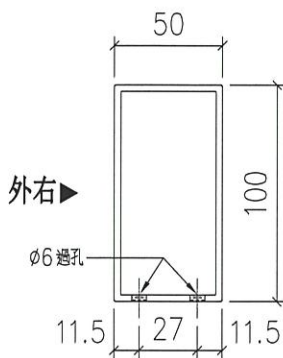
工程號 J852 地盤 亞皆老街

序號	物料編號	A	B	C	數量	使用位置	樓層
01	LVA01-MU03A	285	2475	115	2	AL-502c/d	LG2
02	LVA01-MU03B	485	2275	315	1	AL-502b	LG2
03	LVA01-MU03C	475	2285	305	2	AL-602c/d	LG3
04	LVA01-MU03D	675	2085	505	1	AL-602b	LG3

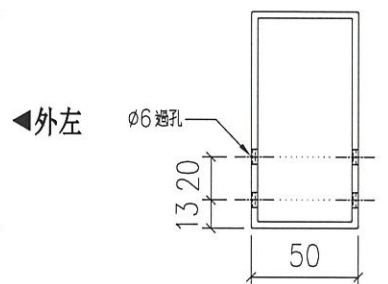
工廠用



SECTION: C-C



SECTION: A-A



SECTION: B-B

名稱	100X50X3 鋁通	制圖	LHR	2020.11.17	修改	-	
材料	AL-LVA01	復核	-	-	日期	-	
顏色	UCT806812XL-3	批准			圖號	J852-LVA-FAB2-03	

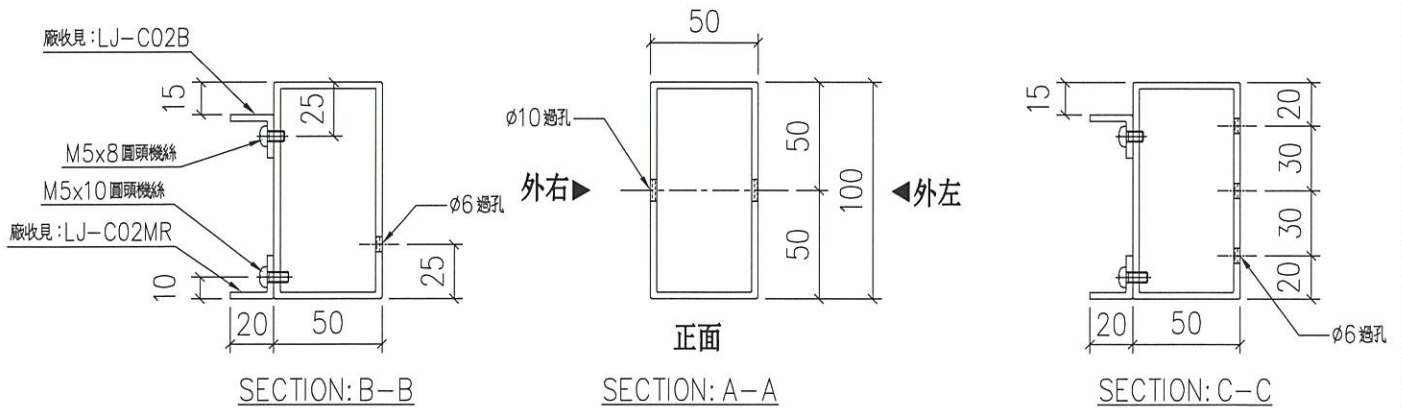
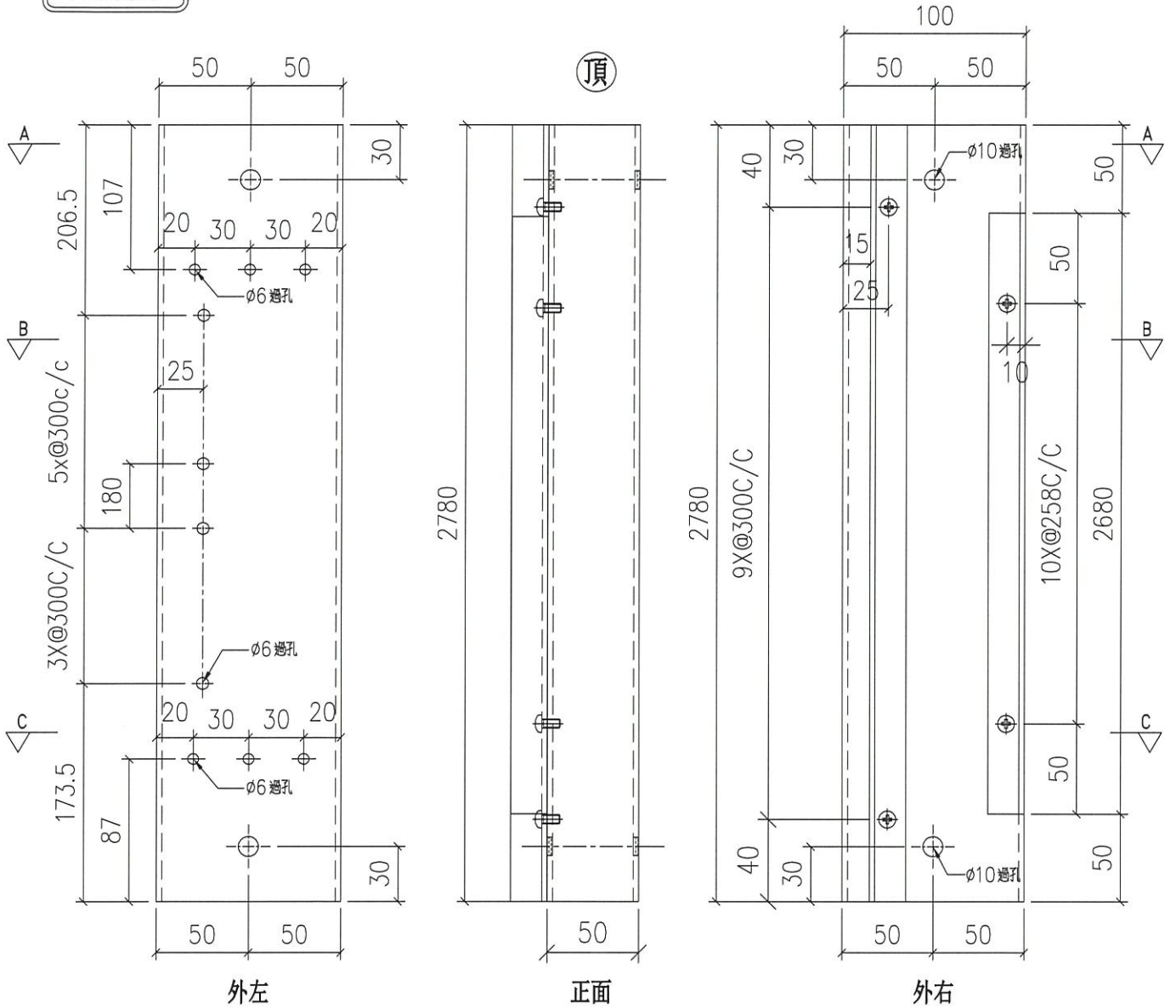


美特鋁質 有限公司
MIDI Aluminium Fabricator Ltd.

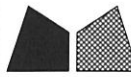
工程號 J852 地盤 亞皆老街

序號	物料編號	數量	使用位置	樓層
01	LVA01-MU04	9	AL-701d/e/f/g/h/j	LG4
			AL-702b/c/d	LG4

工廠用



名稱	100X50X3 鋁通	制圖	LHR	2020.11.17	修改	-		
材料	AL-LVA01	復核	-	-	日期	-		
顏色	UCT806812XL-3	批准			圖號	J852-LVA-FAB2-04		

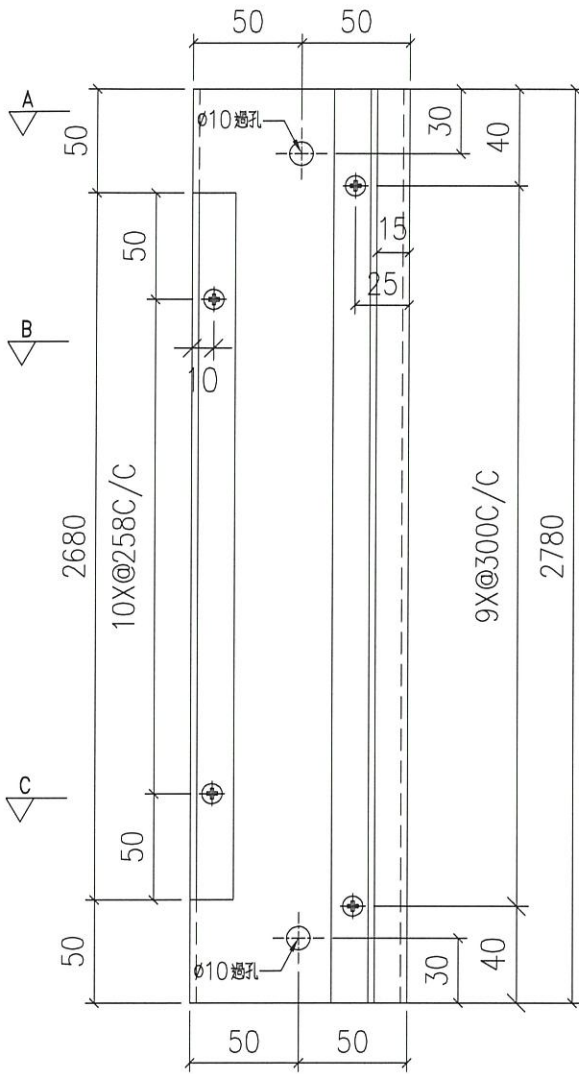


美特鋁質 有限公司
MIDI Aluminium Fabricator Ltd.

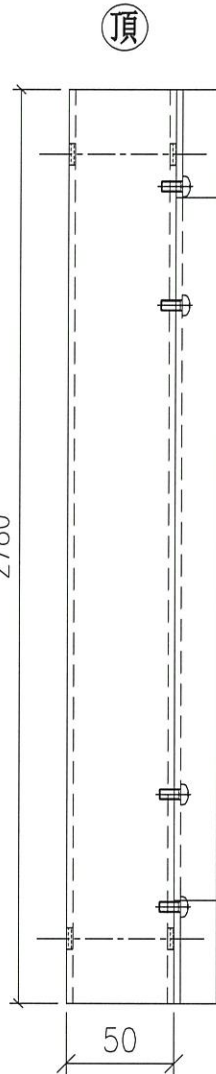
工程號 J852 地盤 亞皆老街

序號	物料編號	數量	使用位置	樓層
01	LVA01-MU05	9	AL-701d/e/f/g/h/j	LG4
			AL-702b/c/d	LG4

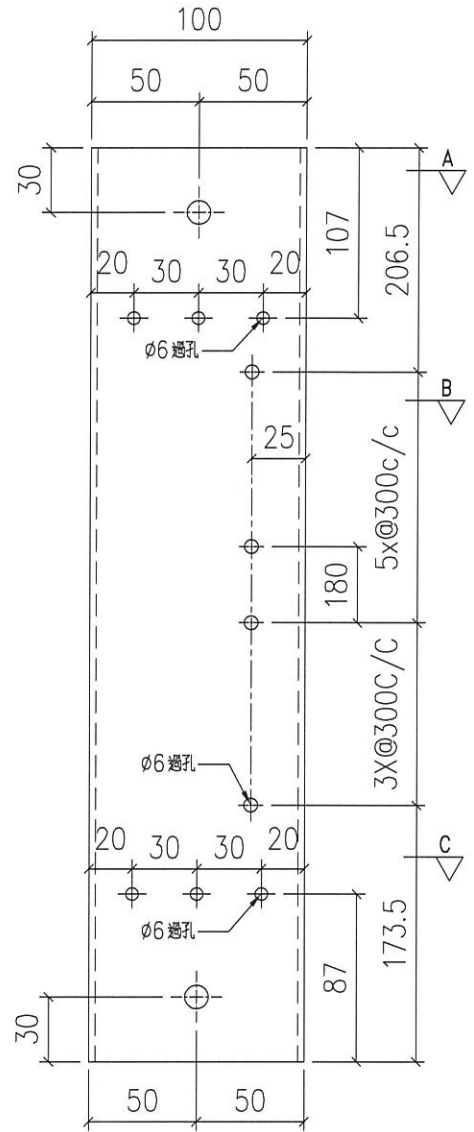
工廠用



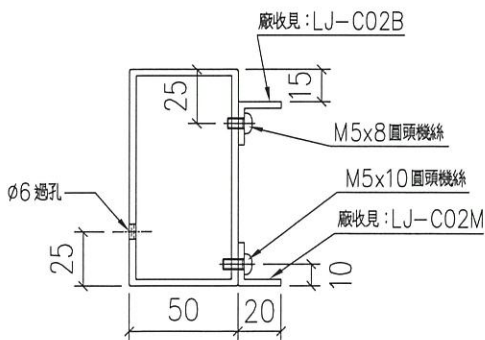
外左



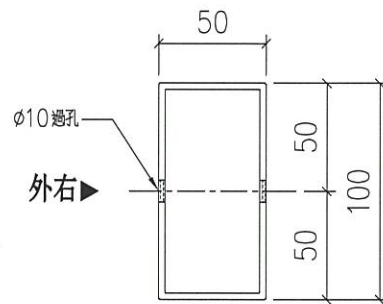
正面



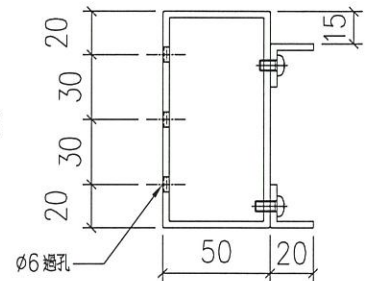
外右



SECTION: B-B



SECTION: A-A



SECTION: C-C

名稱	100X50X3 鋁通	制圖	LHR	2020.11.17	修改	-		
材料	AL-LVA01	復核	-	-	日期	-		
顏色	UCT806812XL-3	批準			圖號	J852-LVA-FAB2-05		

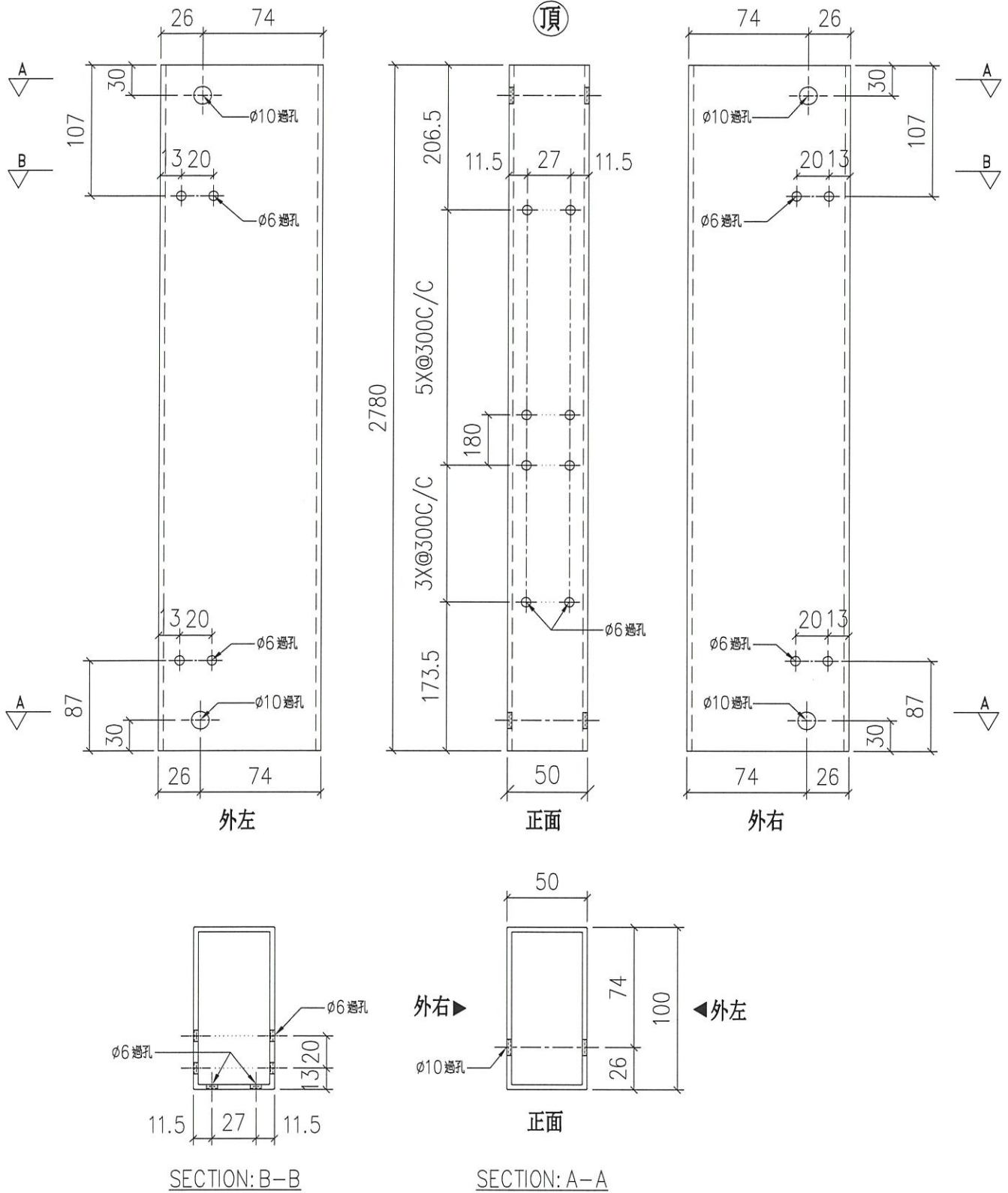


美特鋁質有限公司
MIDI Aluminium Fabricator Ltd.

序號	物料編號	數量	使用位置	樓層
01	LVA01-MU06	3	AL-702b/c/d	LG4

工程號	J852	地盤	亞皆老街
-----	------	----	------

工廠用



名稱	100X50X3鋁通	制圖	LHR	2020.11.17	修改	-	
材料	AL-LVA01	復核	-	-	日期	-	
顏色	UCT806812XL-3	批準			圖號	J852-LVA-FAB2-06	



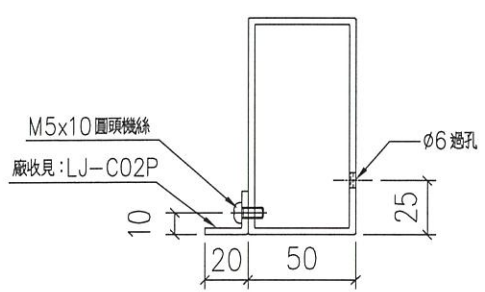
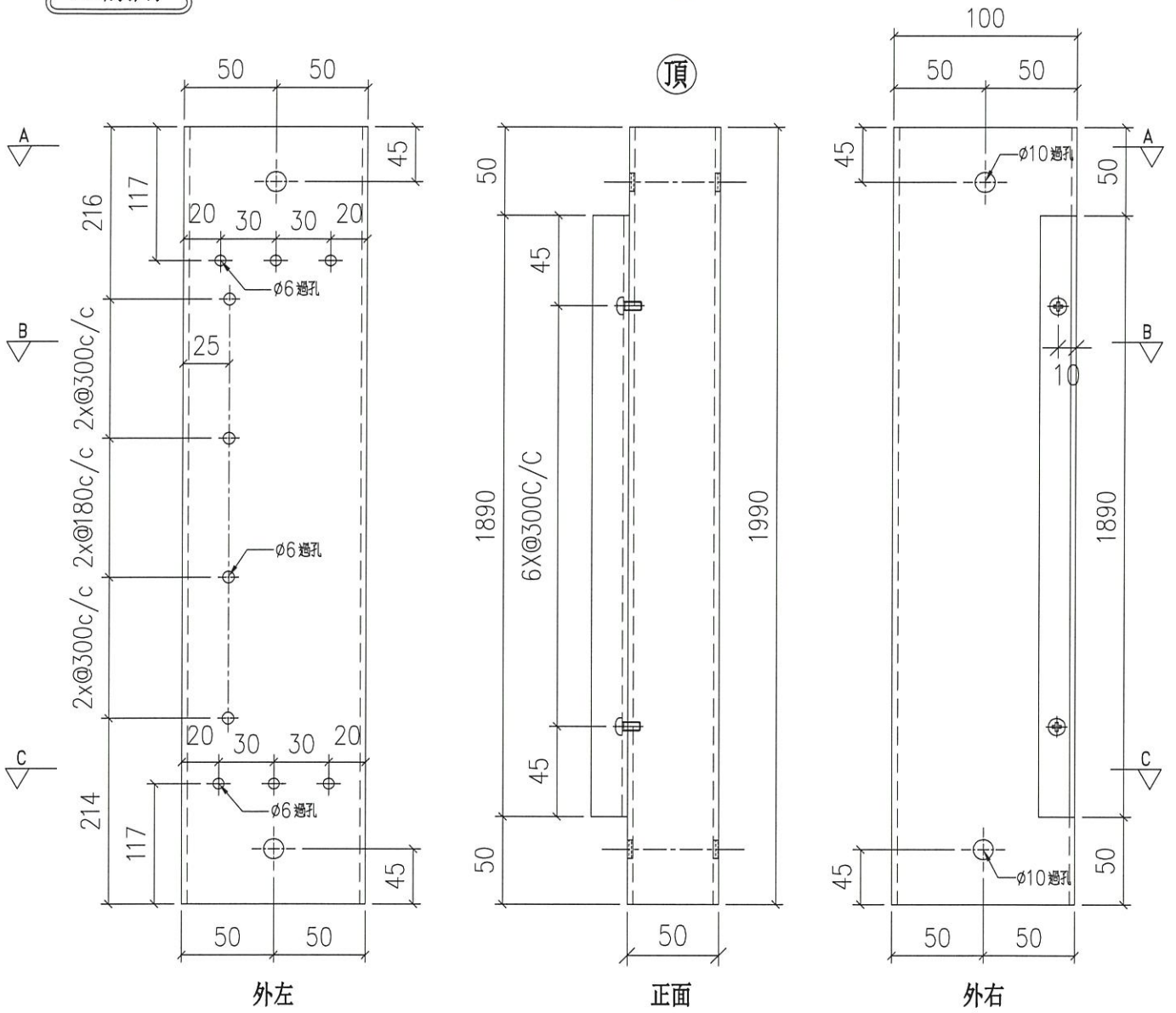
美特鋁質 有限公司
MIDI Aluminium Fabricator Ltd.

序號	物料編號	數量	使用位置	樓層
01	LVA01-MU07	3	AL-503,503a,504	LG2

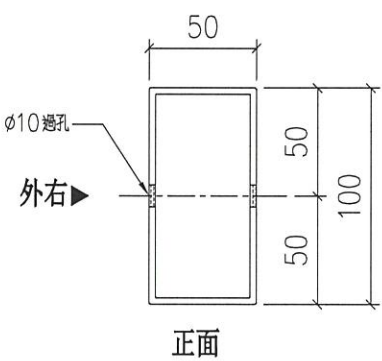
X
暫停

工程號	J852	地盤	亞皆老街
-----	------	----	------

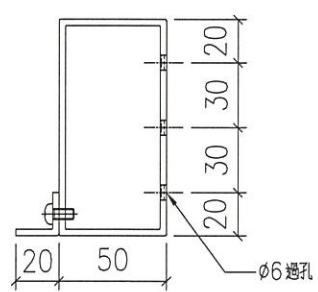
工廠用



SECTION: B-B

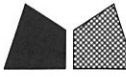


SECTION: A-A



SECTION: C-C

名稱	100X50X3 鋁通	制圖	LHR	2020.11.17	修改	-	
材料	AL-LVA01	復核	-	-	日期	-	
顏色	UCT806812XL-3	批准			圖號	J852-LVA-FAB2-07	



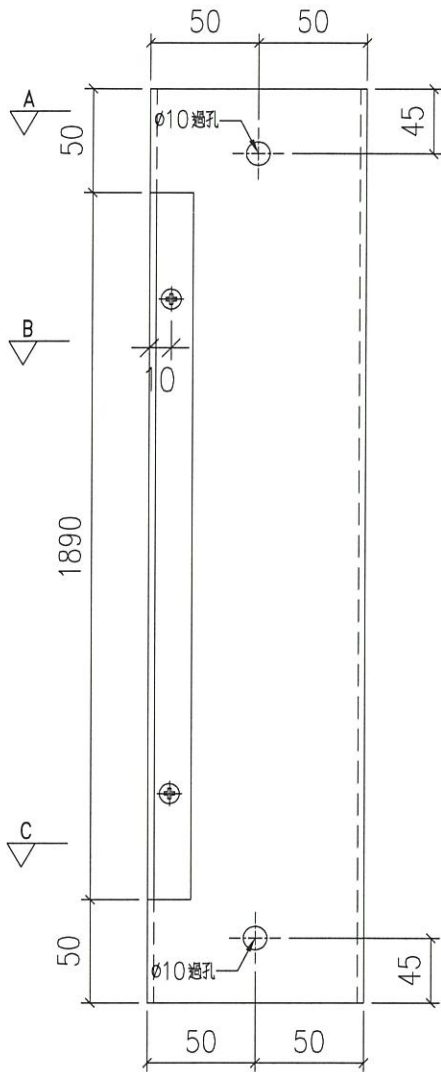
美特鋁質 有限公司
MIDI Aluminium Fabricator Ltd.

序號	物料編號	數量	使用位置	樓層
01	LVA01-MU08	3	AL-503,503a,504	LG2

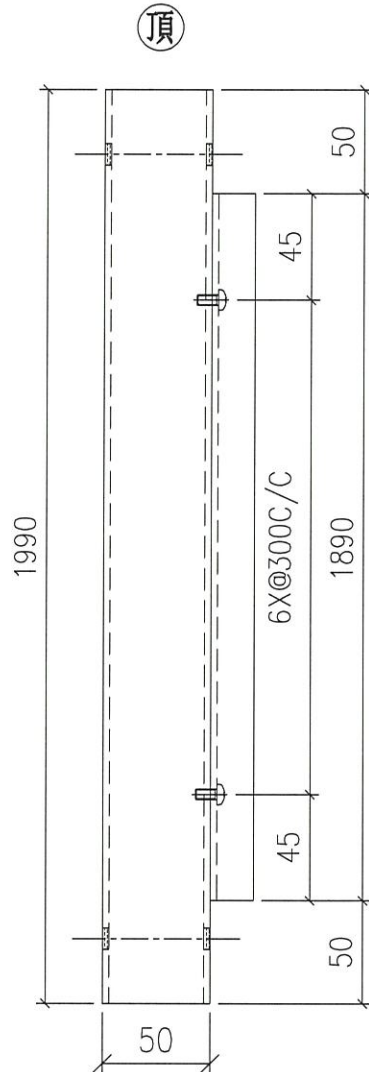
X
暫停

工程號	J852	地盤	亞皆老街
-----	------	----	------

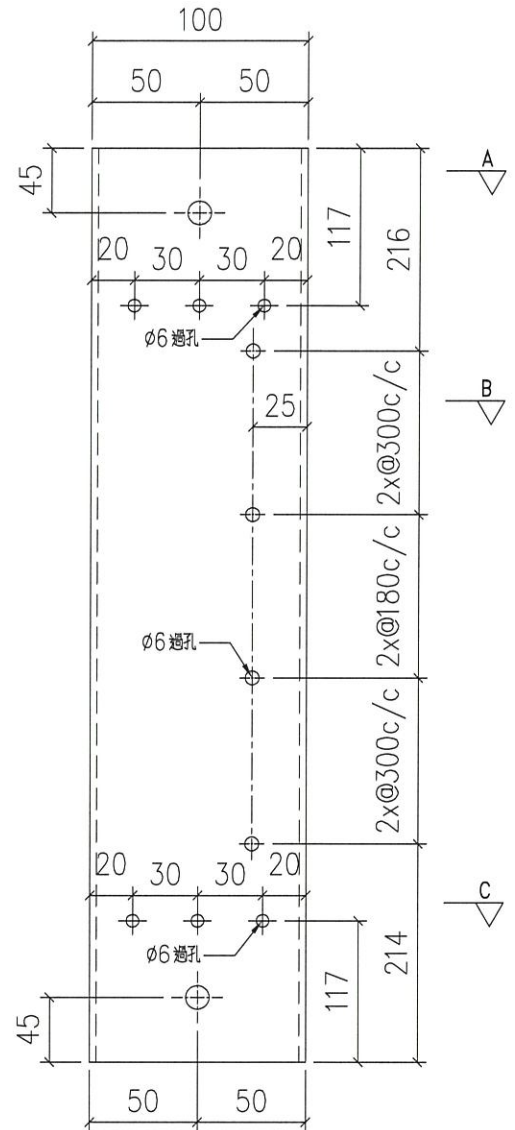
工廠用



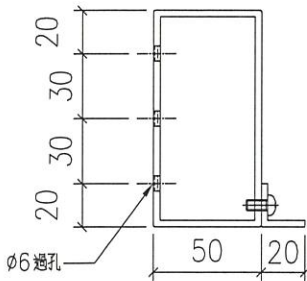
外左



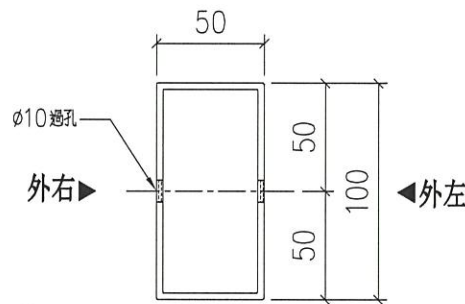
正面



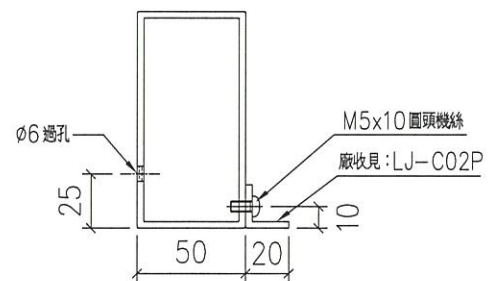
外右



SECTION: C-C



SECTION: A-A



SECTION: B-B

名稱	100X50X3 鋁通	制圖	LHR	2020.11.17	修改	-	
材料	AL-LVA01	復核	-	-	日期	-	
顏色	UCT806812XL-3	批准			圖號	J852-LVA-FAB2-08	



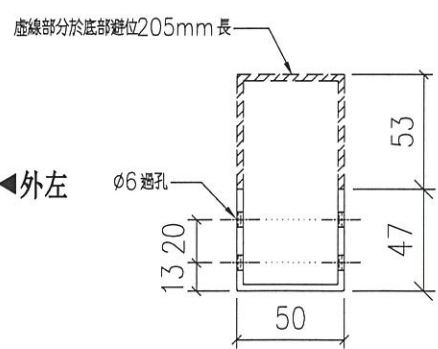
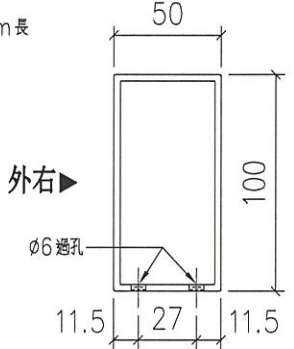
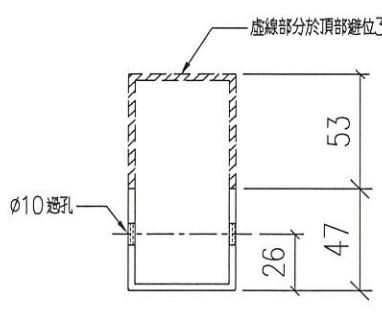
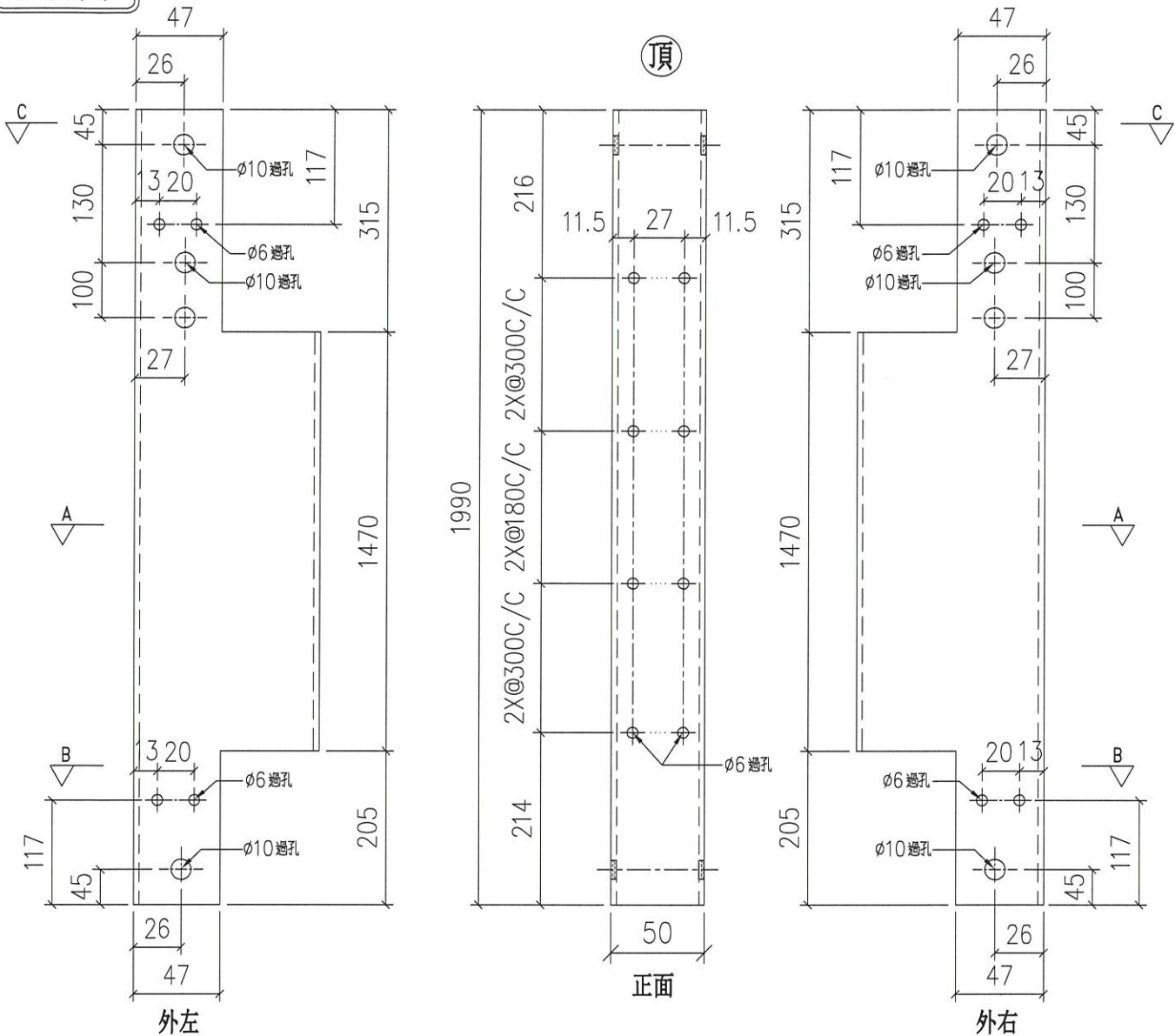
美特鋁質 有限公司
MIDI Aluminium Fabricator Ltd.

序號	物料編號	數量	使用位置	樓層
01	LVA01-MU09	1	AL-504	LG2

暫停

工程號	J852	地盤	亞皆老街
-----	------	----	------

工廠用



名稱	100X50X3鋁通	制圖	LHR	2020.11.17	修改	-	
材料	AL-LVA01	復核	-	-	日期	-	
顏色	UCT806812XL-3	批准			圖號	J852-LVA-FAB2-09	



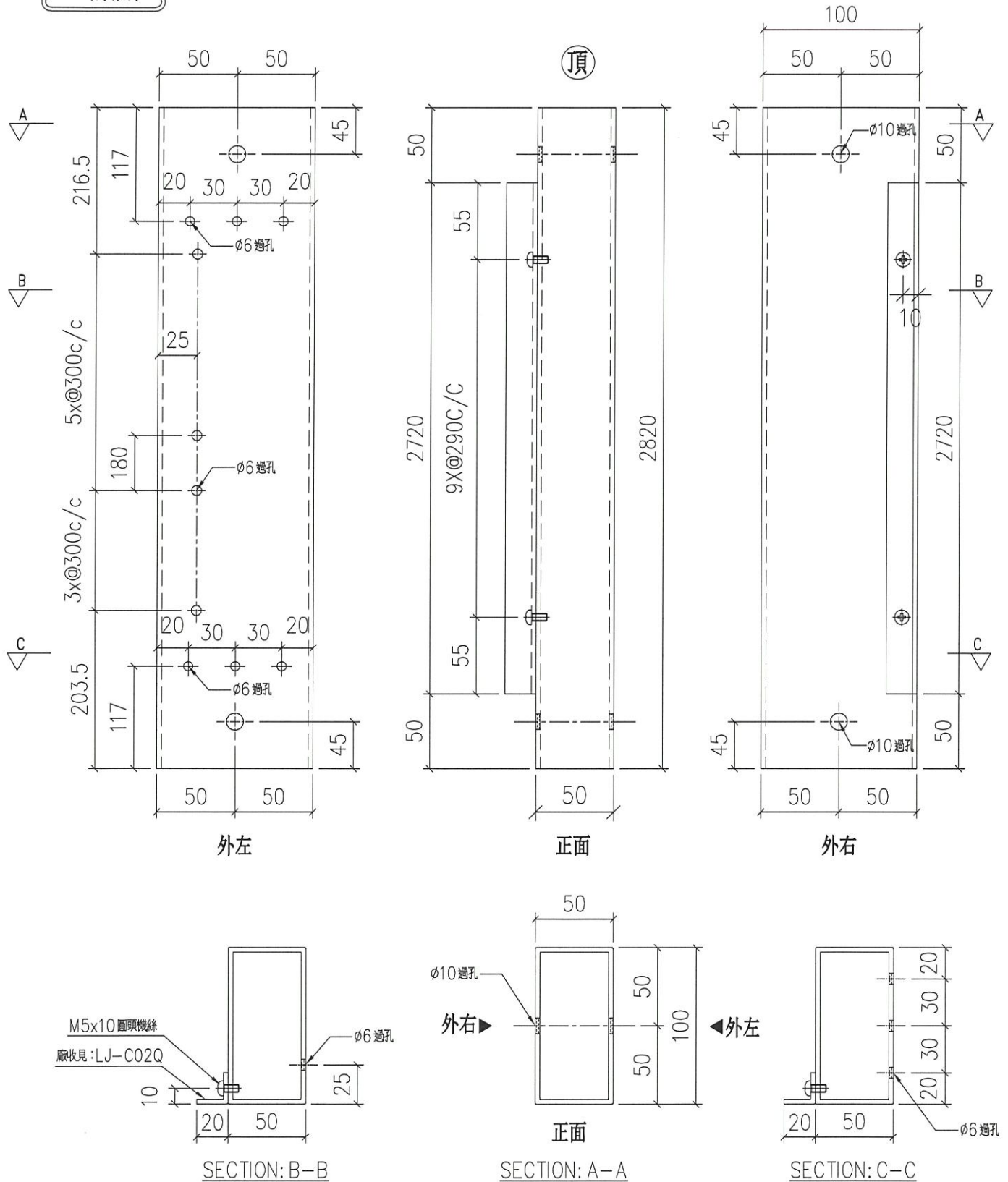
美特鋁質 有限公司
MIDI Aluminium Fabricator Ltd.

工程號 J852 地盤 亞皆老街

序號	物料編號	數量	使用位置	樓層
01	LVA01-MU10	3	AL-603,603a,604	LG3

暫停

工廠用



名稱	100X50X3 鋁通	制圖	LHR	2020.11.17	修改	-	
材料	AL-LVA01	復核	-	-	日期	-	
顏色	UCT806812XL-3	批準			圖號	J852-LVA-FAB2-10	



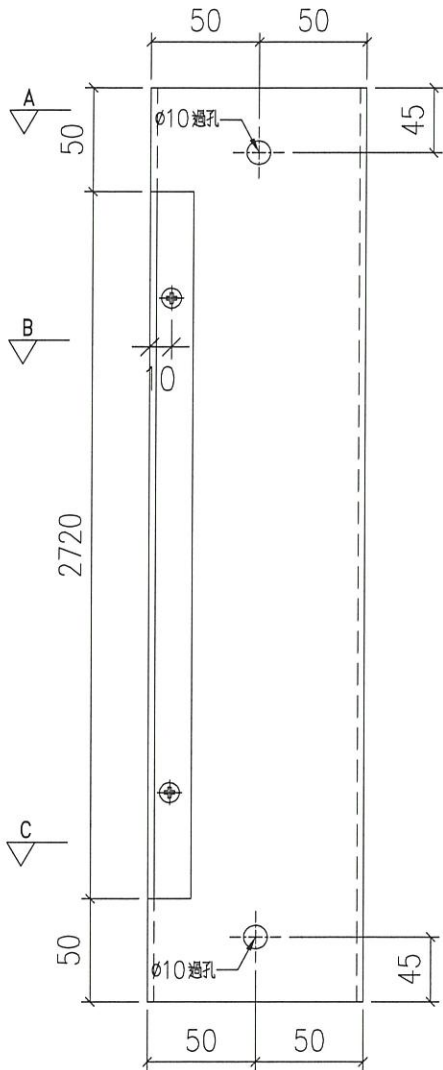
美特鋁質有限公司
MIDI Aluminium Fabricator Ltd.

工程號 J852 地盤 亞皆老街

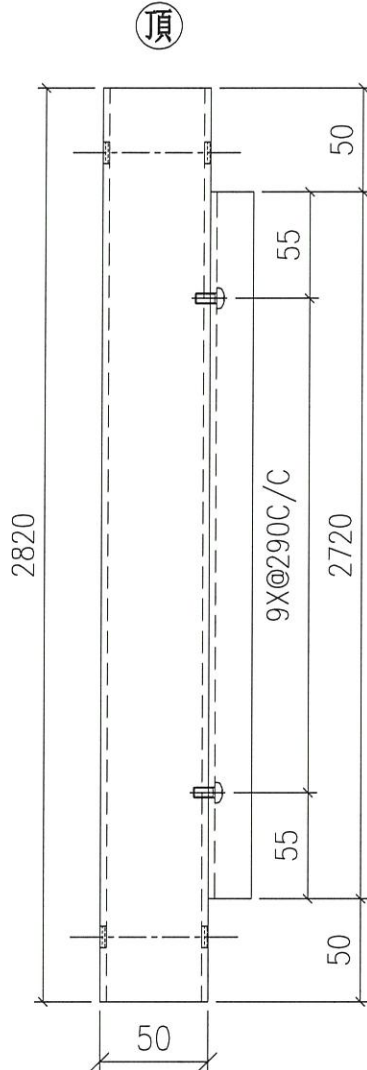
序號	物料編號	數量	使用位置	樓層
01	LVA01-MU11	3	AL-603,603a,604	LG3

X
暫停

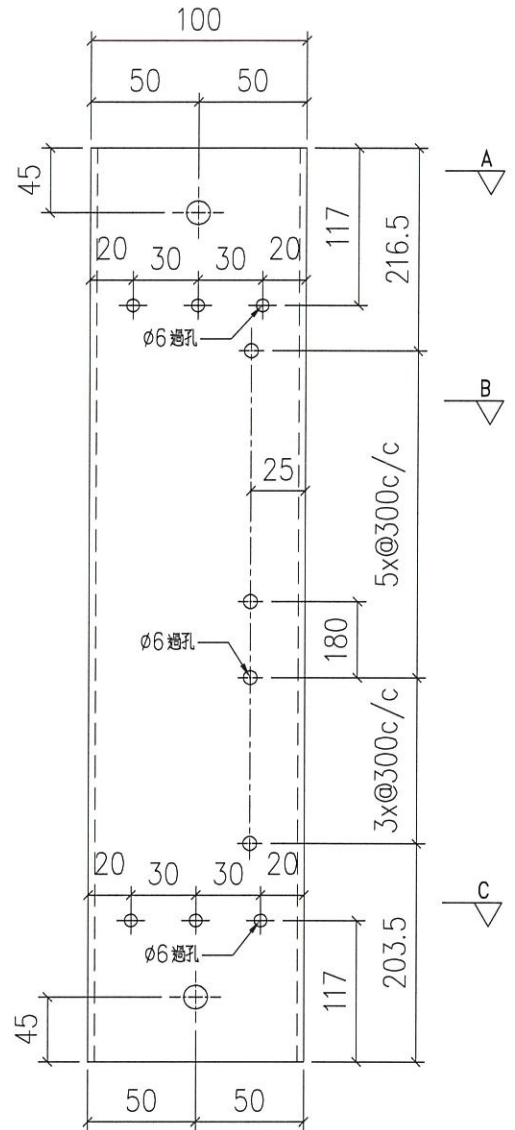
工廠用



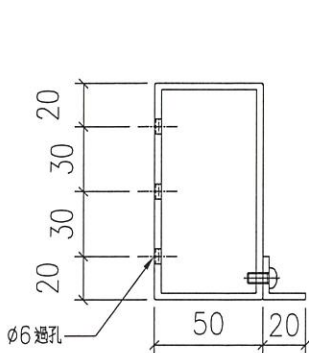
外左



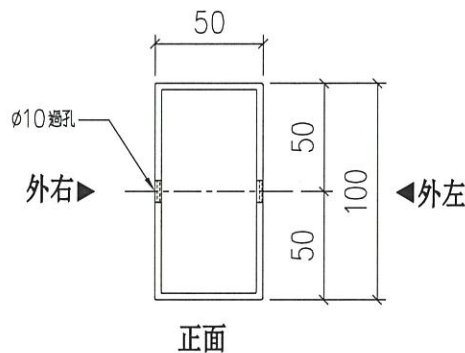
正面



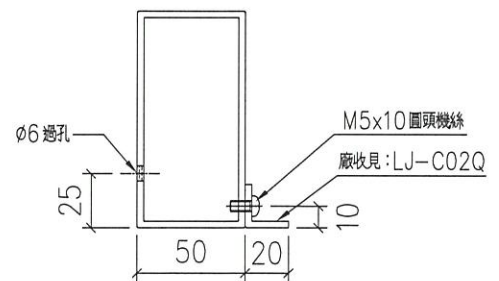
外右



SECTION: C-C



SECTION: A-A



SECTION: B-B

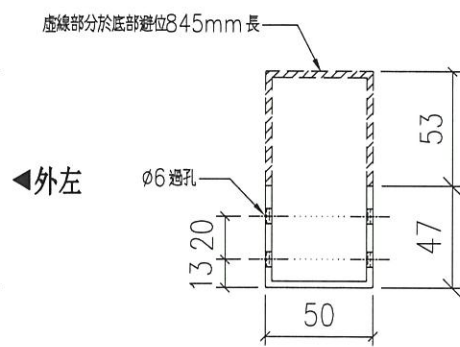
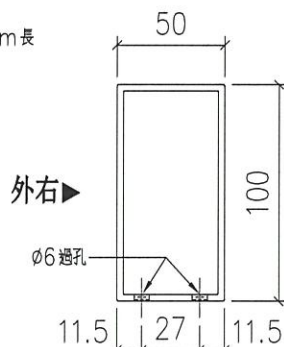
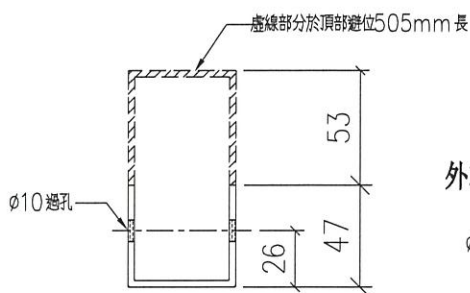
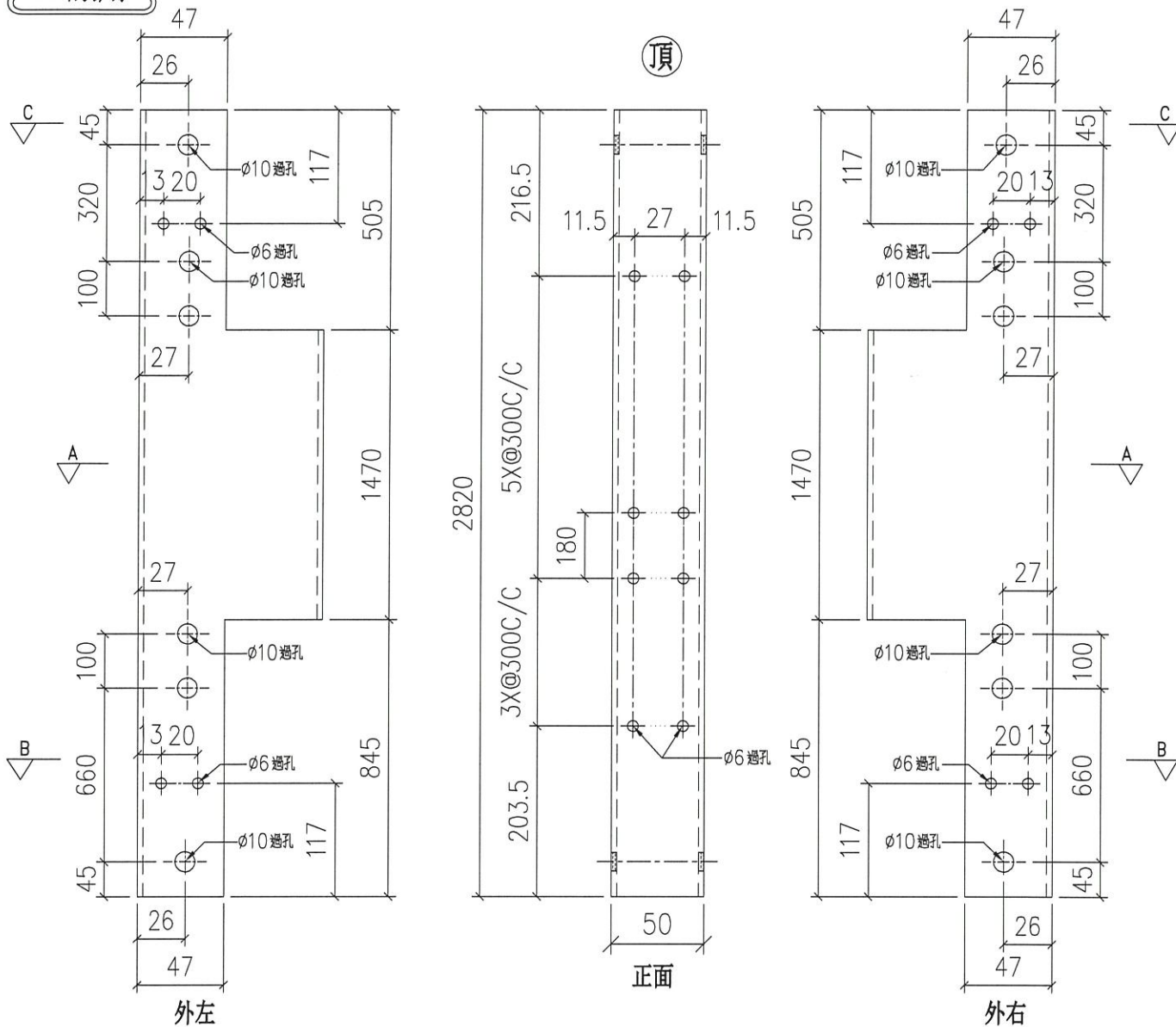
名稱	100X50X3 鋁通	制圖	LHR	2020.11.17	修改	-		
材料	AL-LVA01	復核	-	-	日期	-		
顏色	UCT806812XL-3	批準			圖號	J852-LVA-FAB2-11		

序號	物料編號	數量	使用位置	樓層
01	LVA01-MU12	1	AL-604	LG3

工程號	J852	地盤	亞皆老街
-----	------	----	------

X
暫停

工廠用



名稱	100X50X3鋁通	制圖	LHR	2020.11.17	修改	-	
材料	AL-LVA01	復核	-	-	日期	-	
顏色	UCT806812XL-3	批准			圖號	J852-LVA-FAB2-12	



美特鋁質有限公司
MIDI Aluminium Fabricator Ltd.

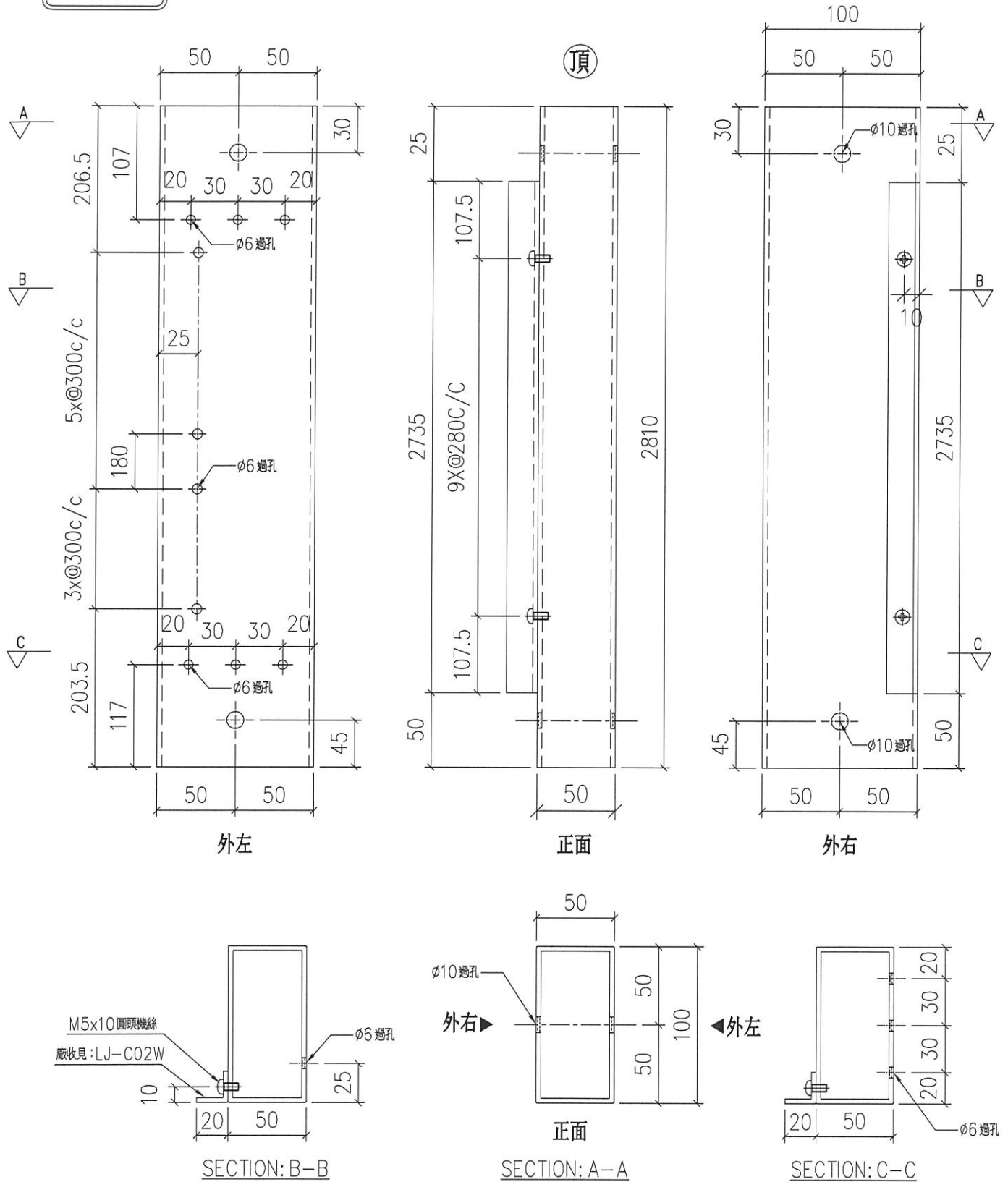
序號	物料編號	數量	使用位置	樓層
01	LVA01-MU13	3	AL-703,703a,704	LG4

X

暫停

工程號	J852	地盤	亞皆老街
-----	------	----	------

工廠用



名稱	100X50X3 鋁通	制圖	LHR	2020.11.17	修改	-	
材料	AL-LVA01	復核	-	-	日期	-	
顏色	UCT806812XL-3	批准			圖號	J852-LVA-FAB2-13	



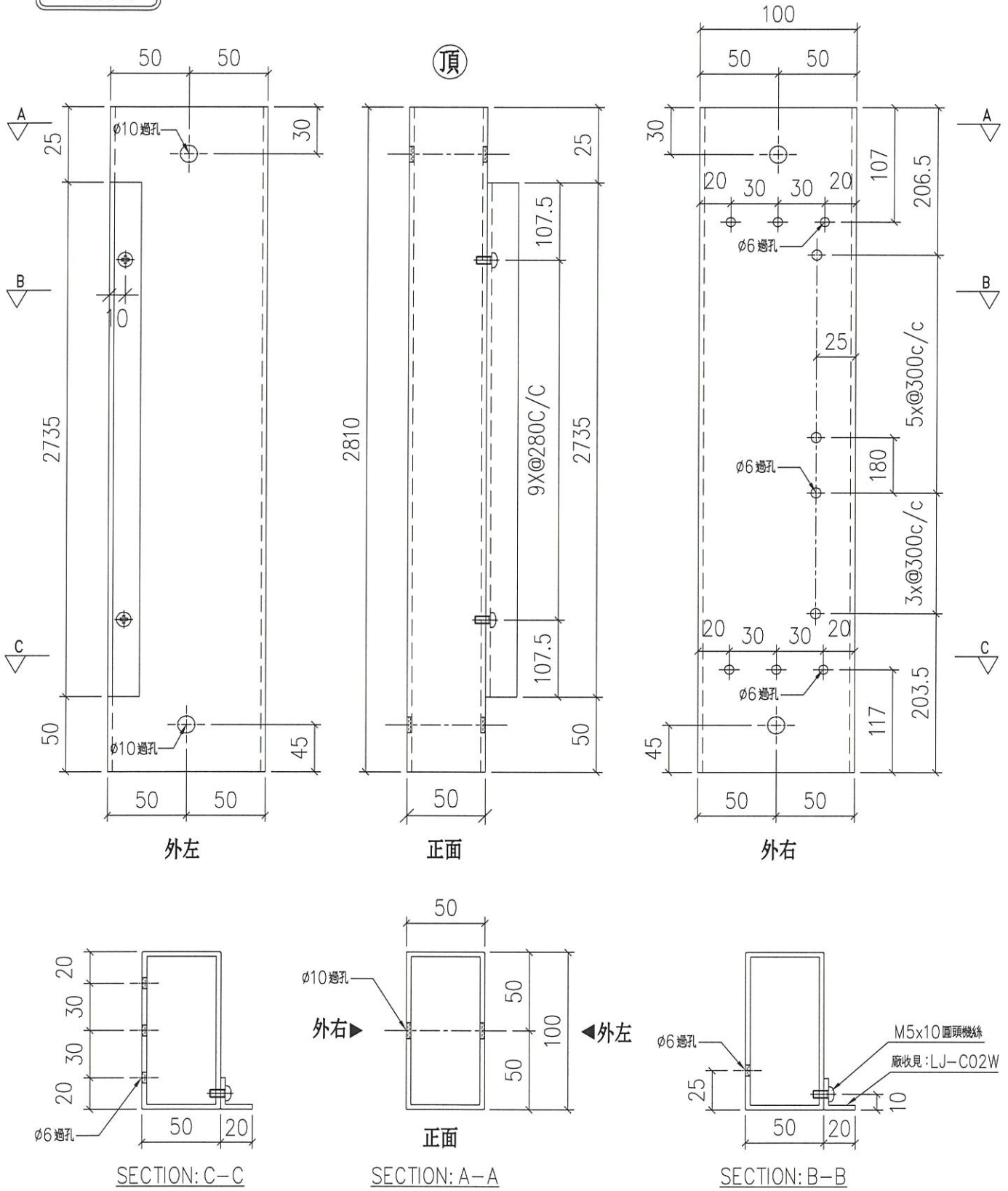
美特鋁質 有限公司
MIDI Aluminium Fabricator Ltd.

序號	物料編號	數量	使用位置	樓層
01	LVA01-MU14	3	AL-703,703a,704	LG4

X
暫停

工程號	J852	地盤	亞皆老街
-----	------	----	------

工廠用



名稱	100X50X3 鋁通	制圖	LHR	2020.11.17	修改	-	
材料	AL-LVA01	復核	-	-	日期	-	
顏色	UCT806812XL-3	批准			圖號	J852-LVA-FAB2-14	



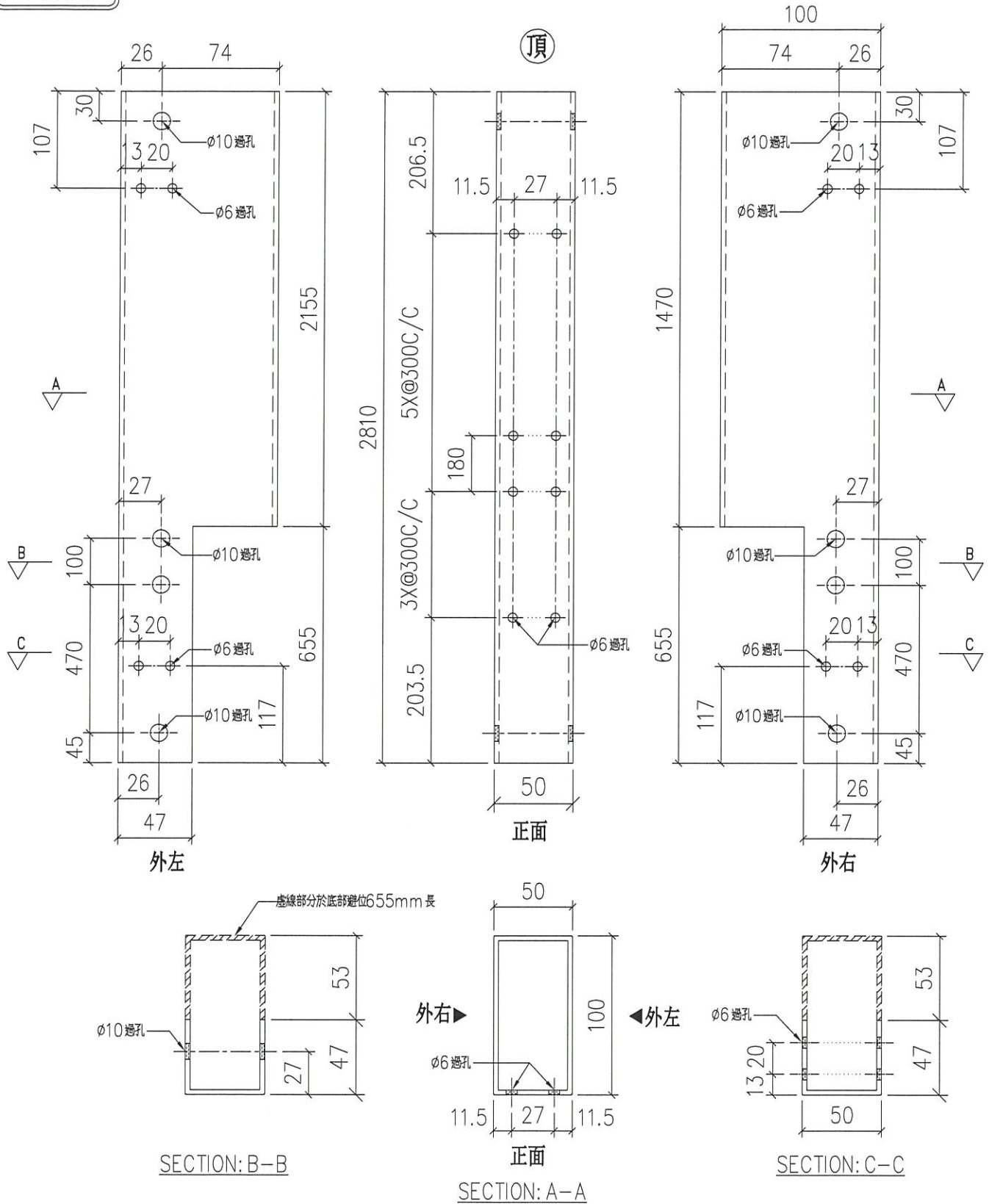
美特鋁質有限公司
MIDI Aluminium Fabricator Ltd.

序號	物料編號	數量	使用位置	樓層
01	LVA01-MU15	1	AL-704	LG4

暫停

工程號	J852	地盤	亞皆老街
-----	------	----	------

工廠用



名稱	100X50X3鋁通	制圖	LHR	2020.11.17	修改	-		
材料	AL-LVA01	復核	-	-	日期	-		
顏色	UCT806812XL-3	批准			圖號	J852-LVA-FAB2-15		



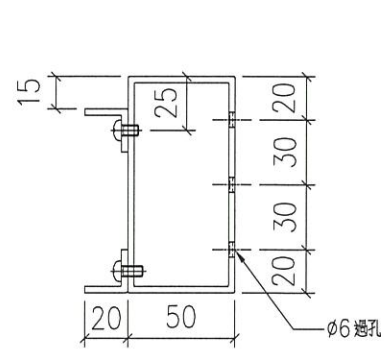
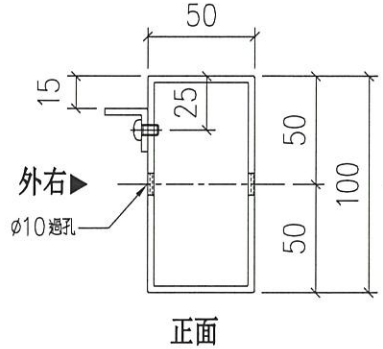
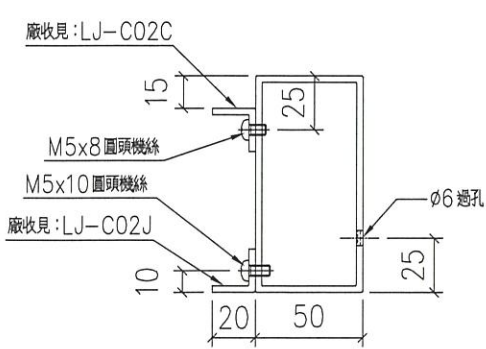
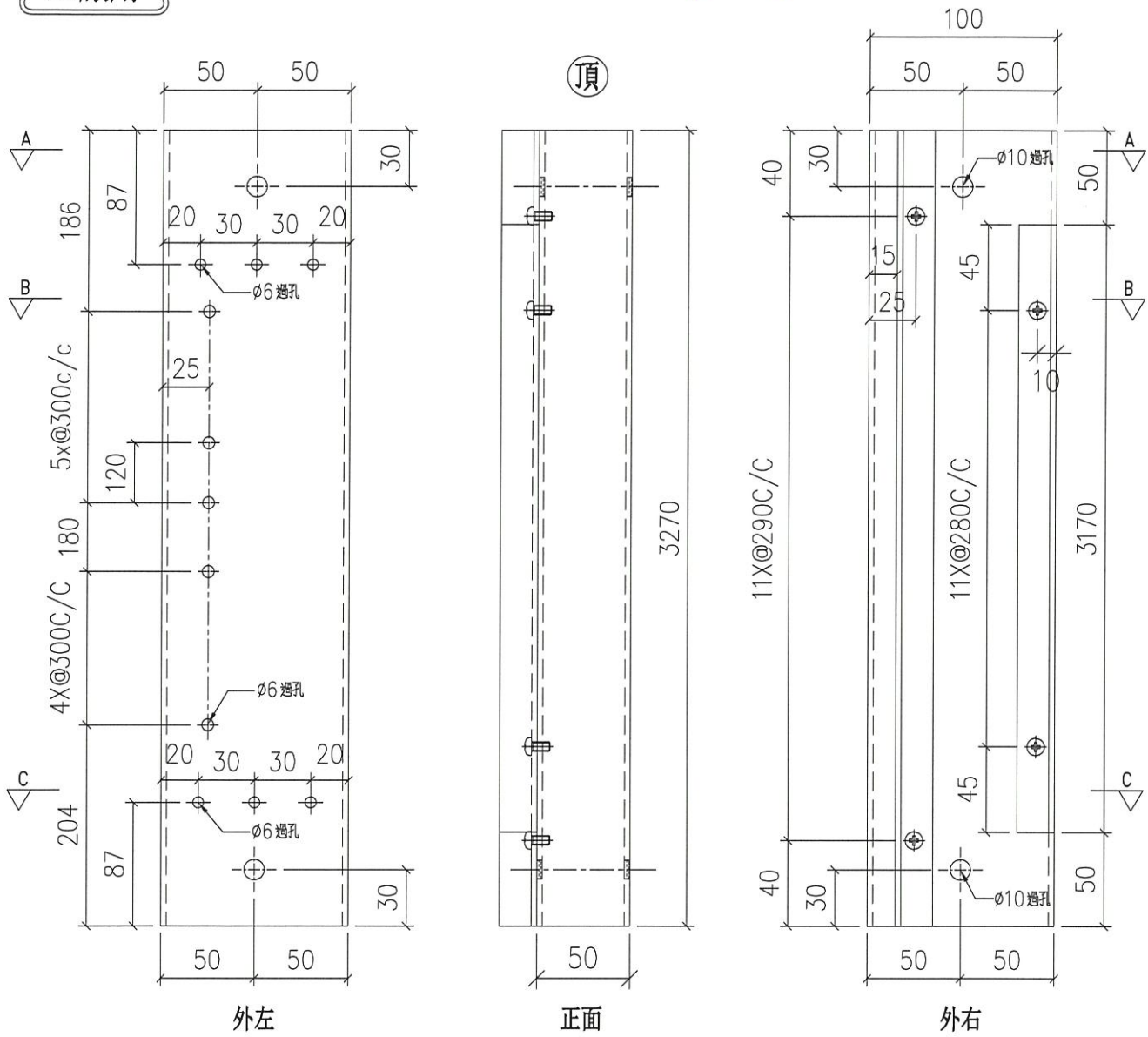
美特鋁質 有限公司
MIDI Aluminium Fabricator Ltd.

工程號 J852 地盤 亞皆老街

序號	物料編號	數量	使用位置	樓層
01	LVA01-MU16	1	AL-705	LG4

X
暫停

工廠用



名稱	100X50X3 鋁通	制圖	LHR	2020.11.17	修改	-	
材料	AL-LVA01	復核	-	-	日期	-	
顏色	UCT806812XL-3	批準			圖號	J852-LVA-FAB2-16	



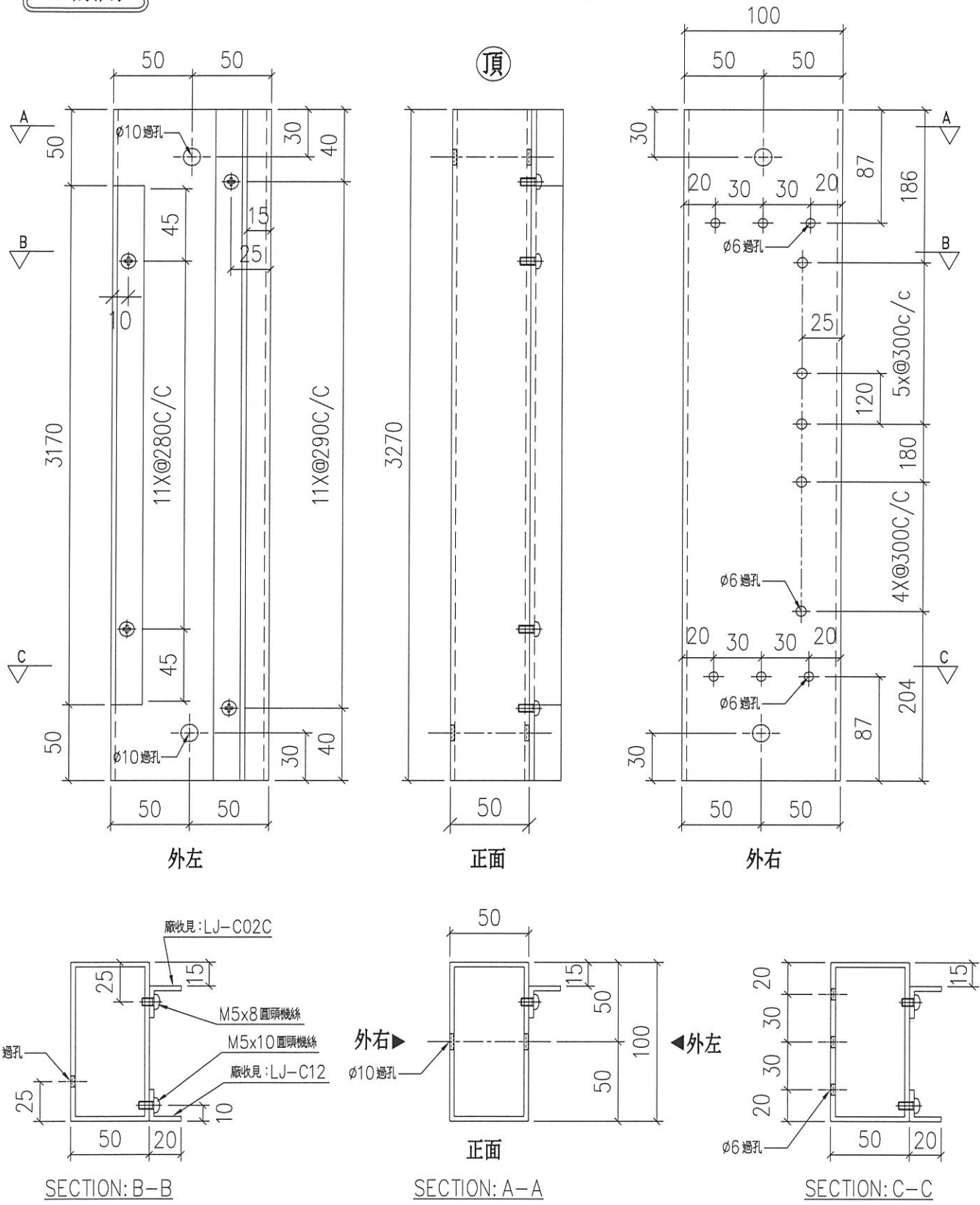
美特鋁質有限公司
MIDI Aluminium Fabricator Ltd.

序號	物料編號	數量	使用位置	樓層
01	LVA01-MU17	1	AL-705	LG4

暫停

工程號	J852	地盤	亞皆老街
-----	------	----	------

工廠用



名稱	100X50X3 鋁通	制圖	LHR	2020.11.17	修改	-	
材料	AL-LVA01	復核	-	-	日期	-	
顏色	UCT806812XL-3	批准			圖號	J852-LVA-FAB2-17	



美特鋁質有限公司
MIDI Aluminium Fabricator Ltd.

工程號

J852

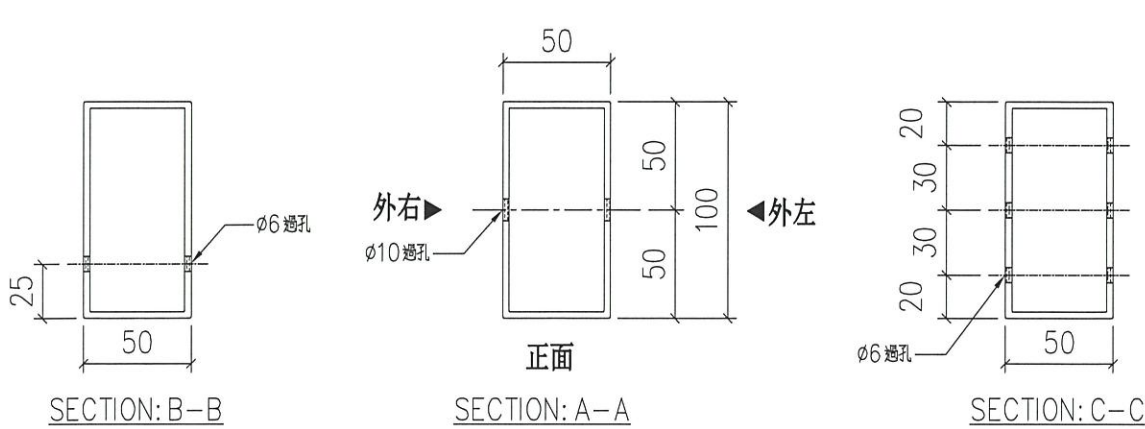
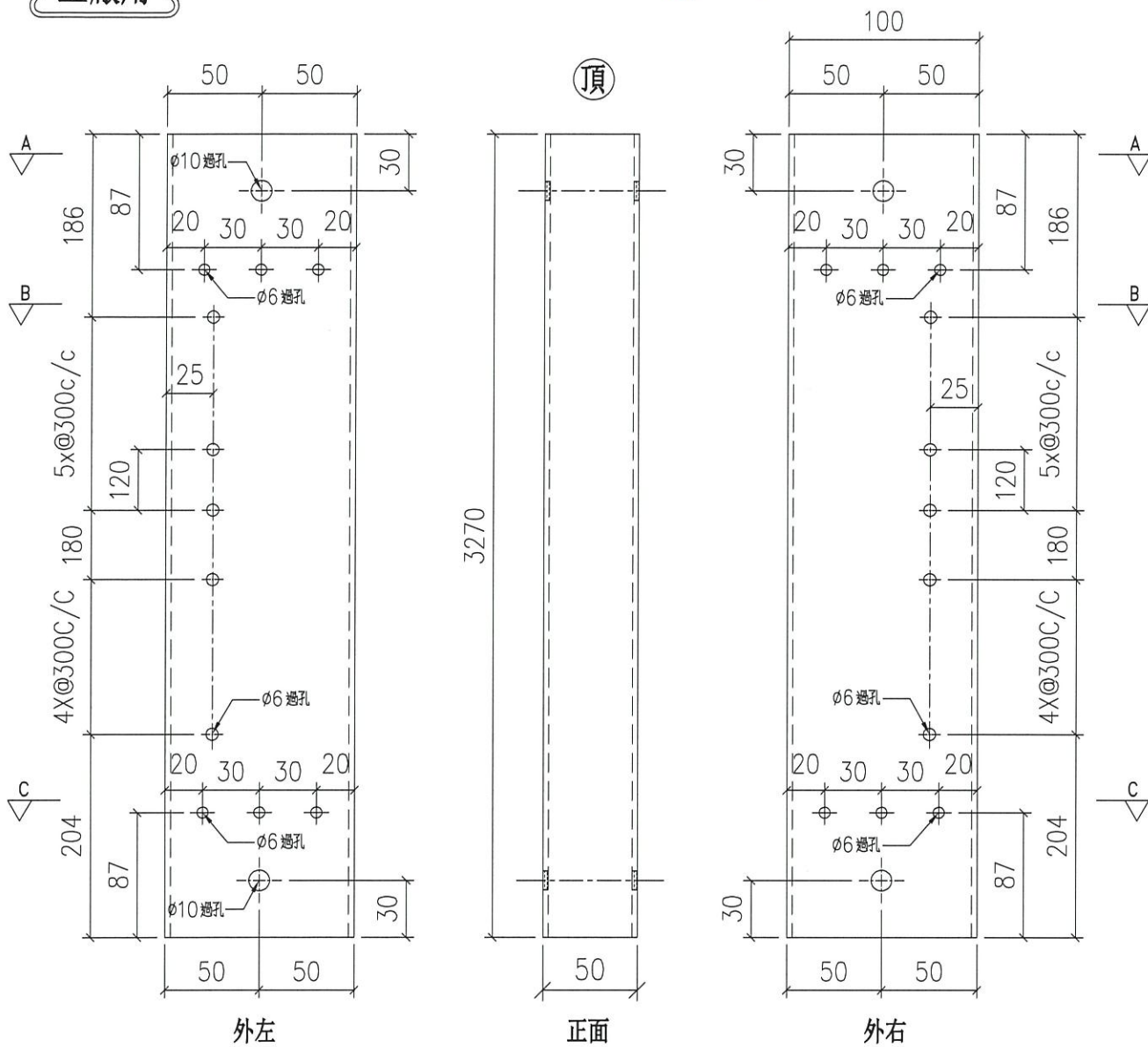
地盤

亞皆老街

序號	物料編號	數量	使用位置	樓層
01	LVA01-MU18	2	AL-705	LG4

暫停

工廠用



名稱	100X50X3鋁通	制圖	LHR	2020.11.17	修改	-		
材料	AL-LVA01	復核	-	-	日期	-		
顏色	UCT806812XL-3	批准			圖號	J852-LVA-FAB2-18		



美特鋁質 有限公司
MIDI Aluminium Fabricator Ltd.

工程號

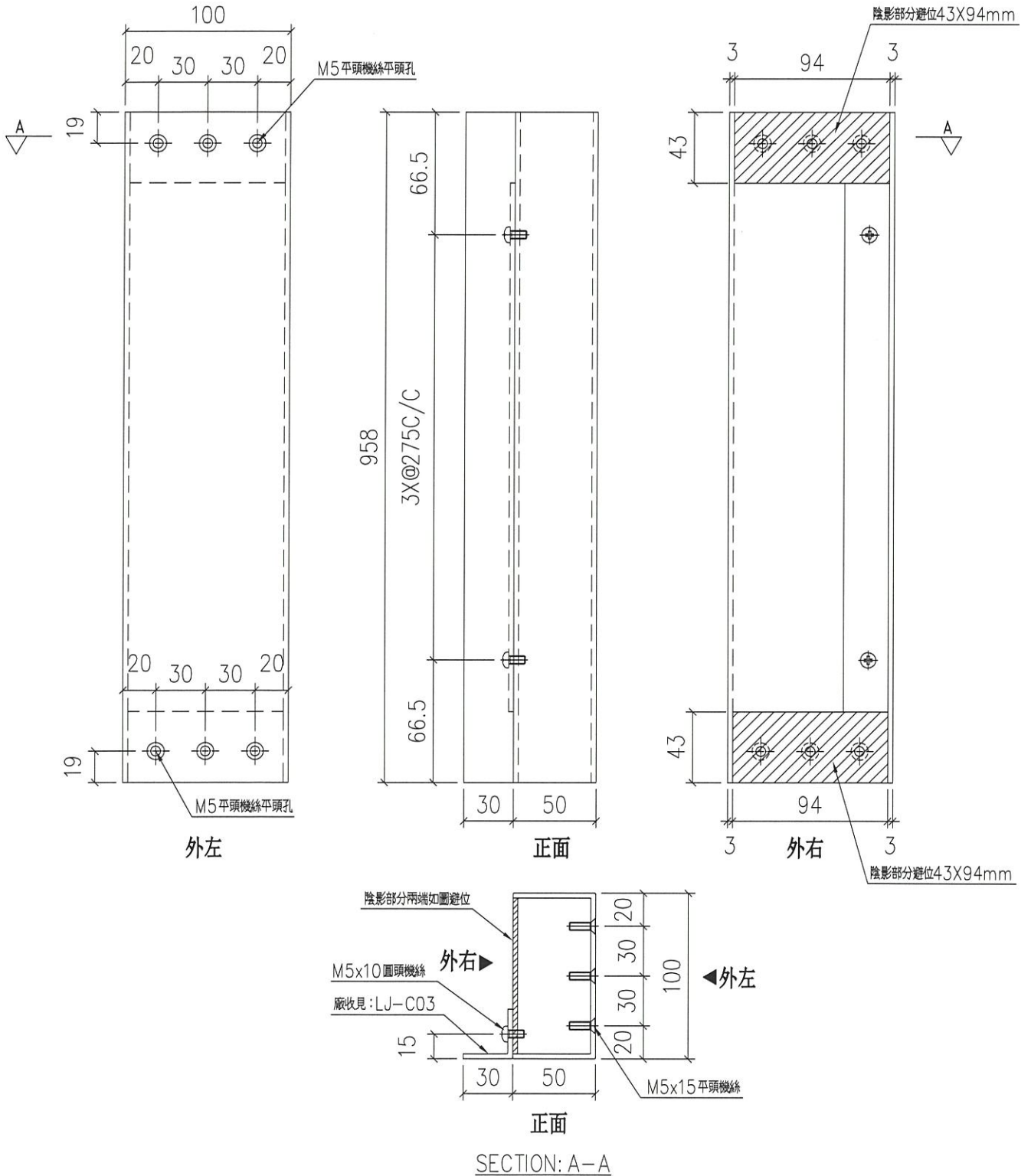
J852

地盤

亞皆老街



序號	物料編號	數量	使用位置	樓層	序號	物料編號	數量	使用位置	樓層
01	501-T01	1	AL-501	LG2	07	601-T01	1	AL-601	LG3
02	501e-T01	1	AL-501e	LG2	08	601e-T01	1	AL-601e	LG3
03	501f-T01	1	AL-601f	LG2	09	601f-T01	1	AL-601f	LG3
04	501g-T01	1	AL-601g	LG2	10	601g-T01	1	AL-601g	LG3
05	501h-T01	1	AL-601h	LG2	11	601h-T01	1	AL-601h	LG3
06	501j-T01	1	AL-601j	LG2	12	601j-T01	1	AL-601j	LG3



名稱	100X50X3 鋁通	制圖	LHR	2020.11.17	修改	-		
材料	AL-LVA01	復核	-	-	日期	-		
顏色	UCT806812XL-3	批準			圖號	J852-LVA-FAB2-19		



美特鋁質有限公司
MIDI Aluminium Fabricator Ltd.

工程號

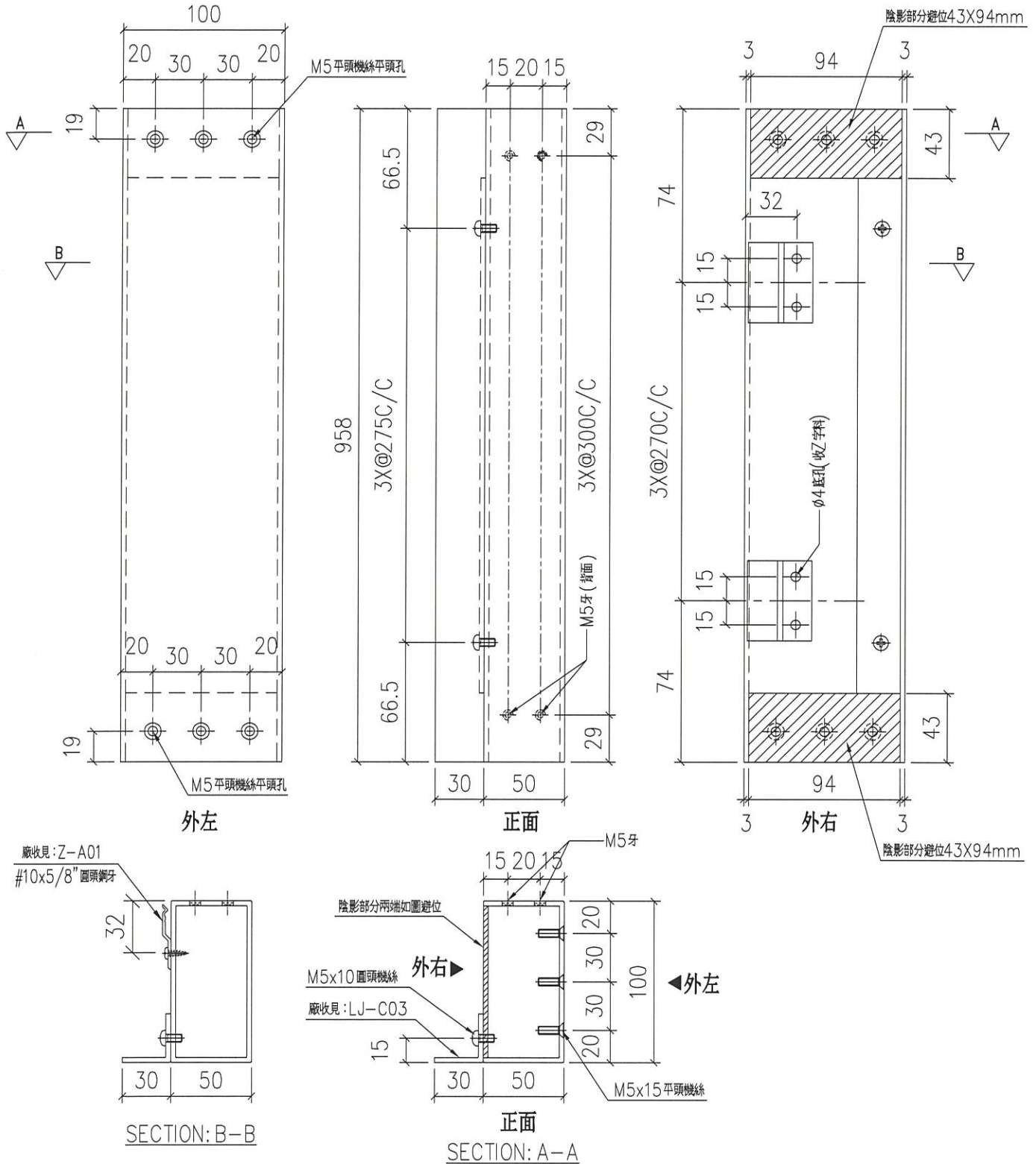
J852

地盤

亞皆老街

送工地

序號	物料編號	數量	使用位置	樓層
01	501-T02	1	AL-501	LG2
02	501e-T02	1	AL-501e	LG2
03	501f-T02	1	AL-601f	LG2
04	501g-T02	1	AL-601g	LG2
05	501h-T02	1	AL-601h	LG2
06	501j-T02	1	AL-601j	LG2



名稱	100X50X3 鋁通	制圖	LHR	2020.11.17	修改	-		
材料	AL-LVA01	復核	-	-	日期	-		
顏色	UCT806812XL-3	批准			圖號	J852-LVA-FAB2-20		



美特鋁質有限公司
MIDI Aluminium Fabricator Ltd.

工程號

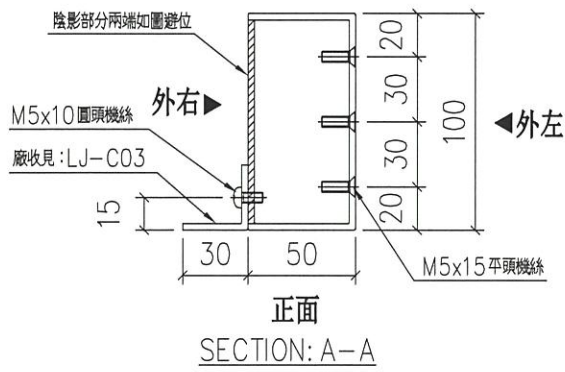
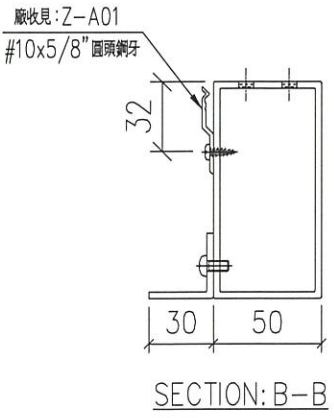
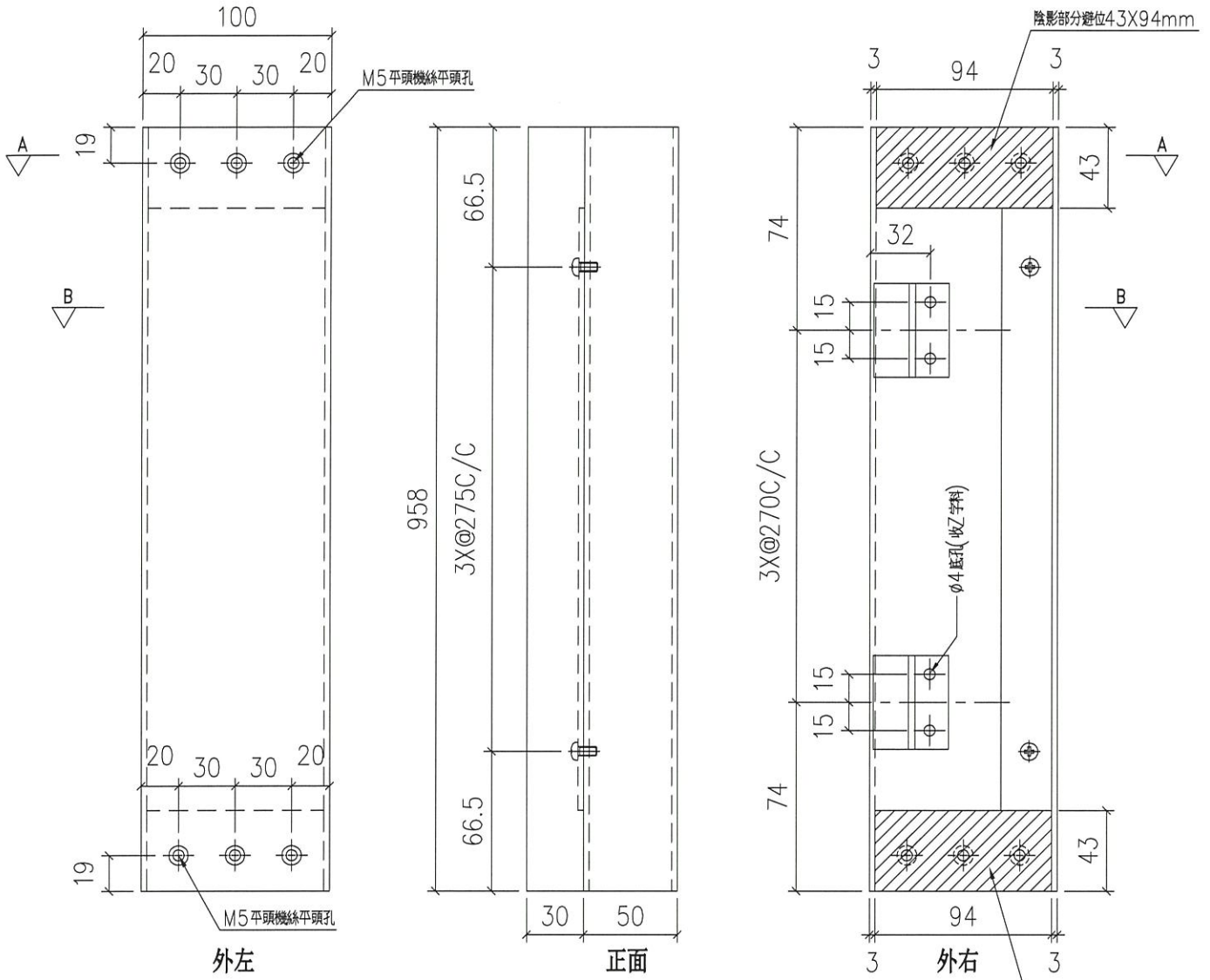
J852

地盤

亞皆老街



序號	物料編號	數量	使用位置	樓層	序號	物料編號	數量	使用位置	樓層
01	601-T02	1	AL-601	LG3	07	701d-T01	2	AL-701d	LG4
02	601e-T02	1	AL-601e	LG3	08	701e-T01	2	AL-701e	LG4
03	601f-T02	1	AL-601f	LG3	09	701f-T01	2	AL-701f	LG4
04	601g-T02	1	AL-601g	LG3	10	701g-T01	2	AL-701g	LG4
05	601h-T02	1	AL-601h	LG3	11	701h-T01	2	AL-701h	LG4
06	601j-T02	1	AL-601j	LG3	12	701j-T01	2	AL-701j	LG4



名稱	100X50X3 鋁通	制圖	LHR	2020.11.17	修改	-		
材料	AL-LVA01	復核	-	-	日期	-		
顏色	UCT806812XL-3	批准			圖號	J852-LVA-FAB2-21		



美特鋁質有限公司
MIDI Aluminium Fabricator Ltd.

工程號

J852

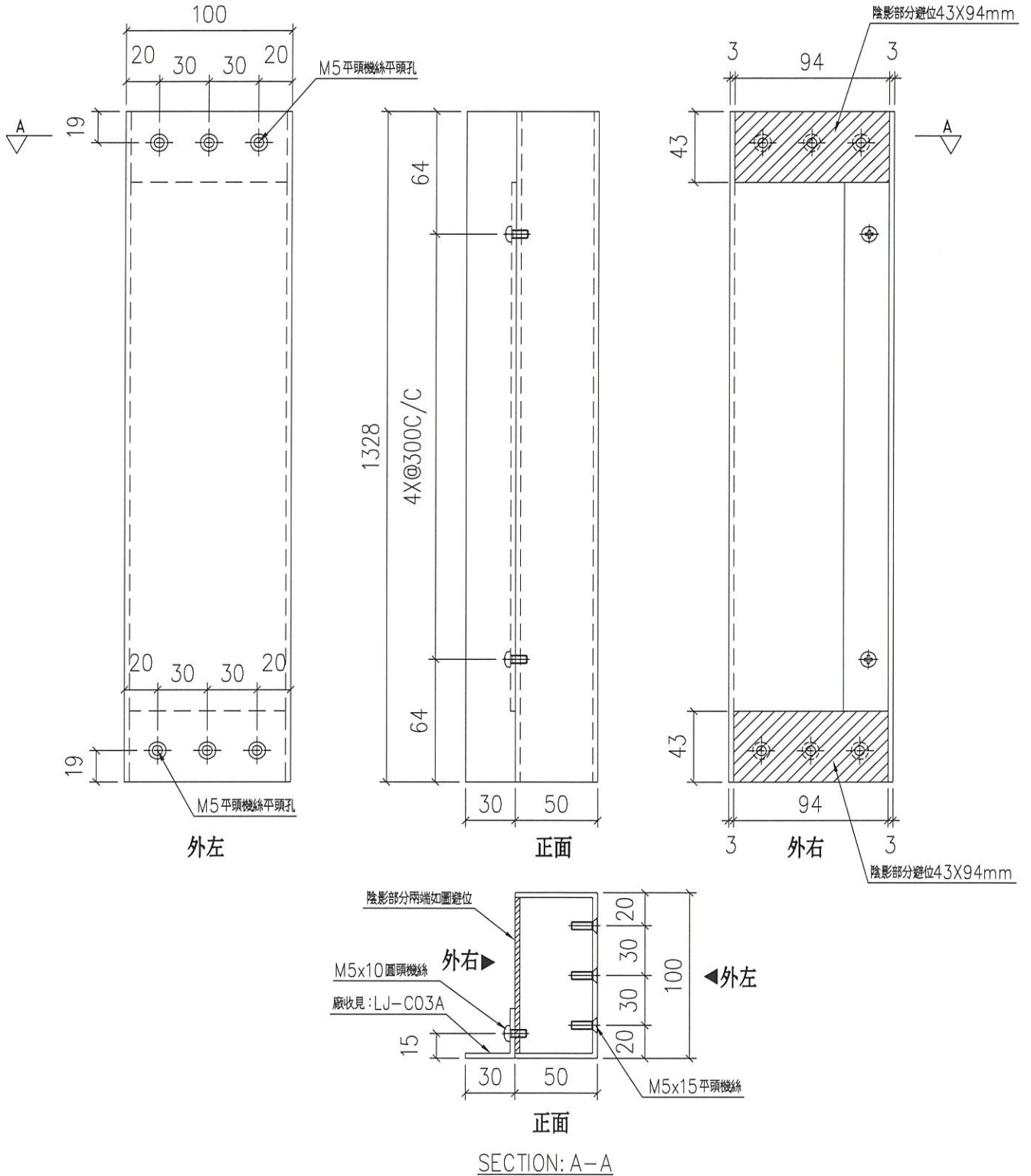
地盤

亞皆老街

暫停

XXXXXXXXXX

序號	物料編號	數量	使用位置	樓層
01	503-T01	2	AL-503	LG2
02	503a-T01	2	AL-503a	LG2
03	603-T01	2	AL-603	LG3
04	603a-T01	2	AL-603a	LG3
05	703-T02	1	AL-703	LG4
06	703a-T02	1	AL-703a	LG4



名稱	100X50X3 鋁通	制圖	LHR	2020.11.17	修改	-		
材料	AL-LVA01	復核	-	-	日期	-		
顏色	UCT806812XL-3	批準			圖號	J852-LVA-FAB2-22		



美特鋁質有限公司
MIDI Aluminium Fabricator Ltd.

工程號

J852

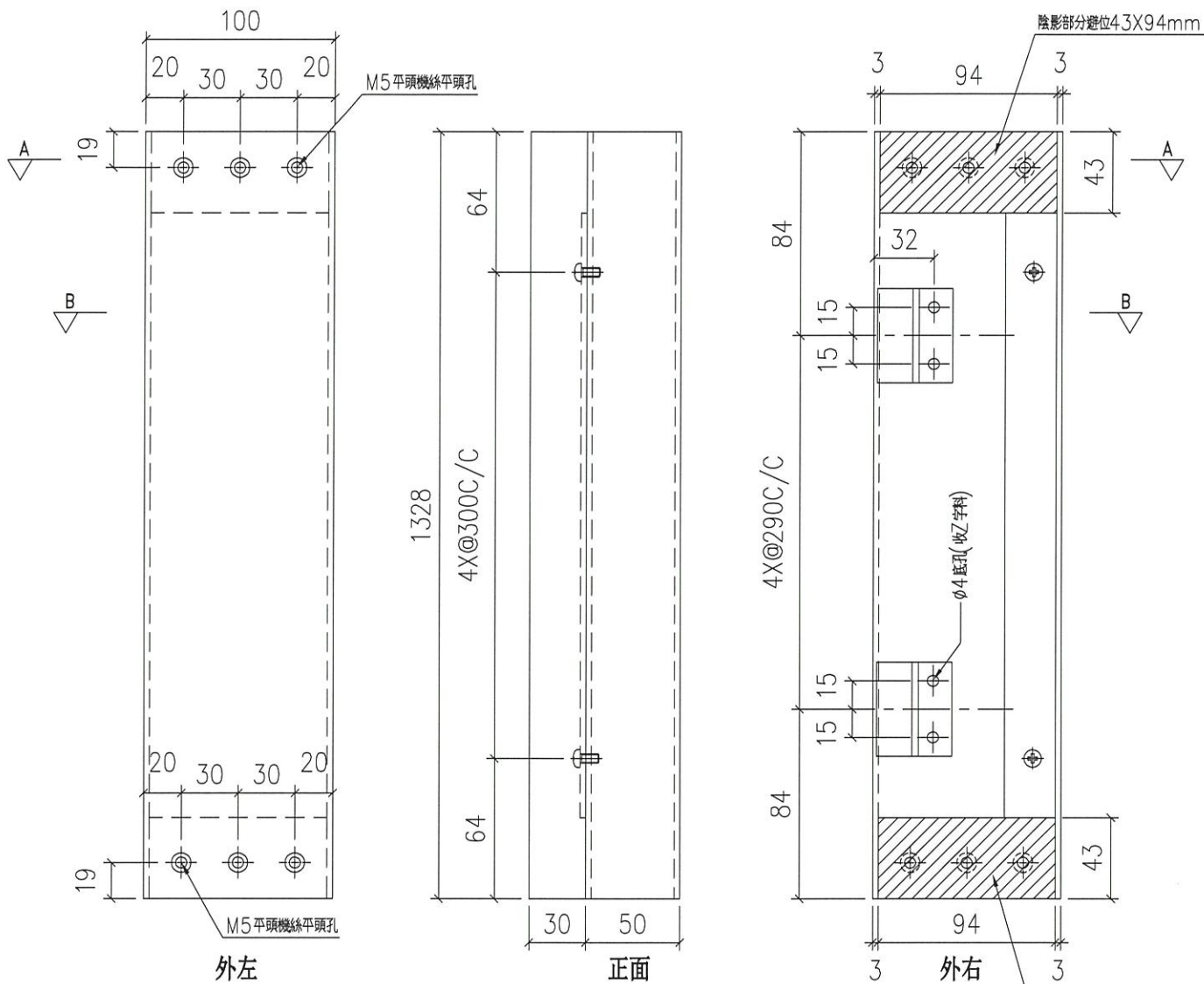
地盤

亞皆老街

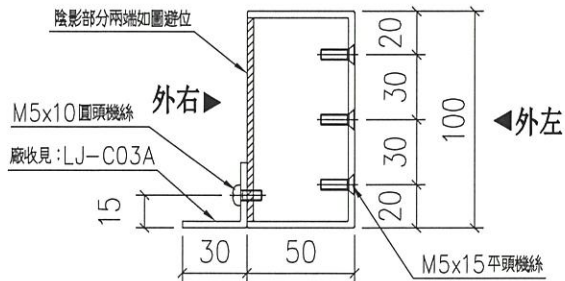
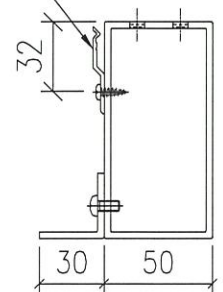
序號	物料編號	數量	使用位置	樓層
01	703-T01	1	AL-703	LG4
02	703a-T01	1	AL-703a	LG4

暫停

送工地



廠收見: Z-A01
#10x5/8" 圓頭鋸牙



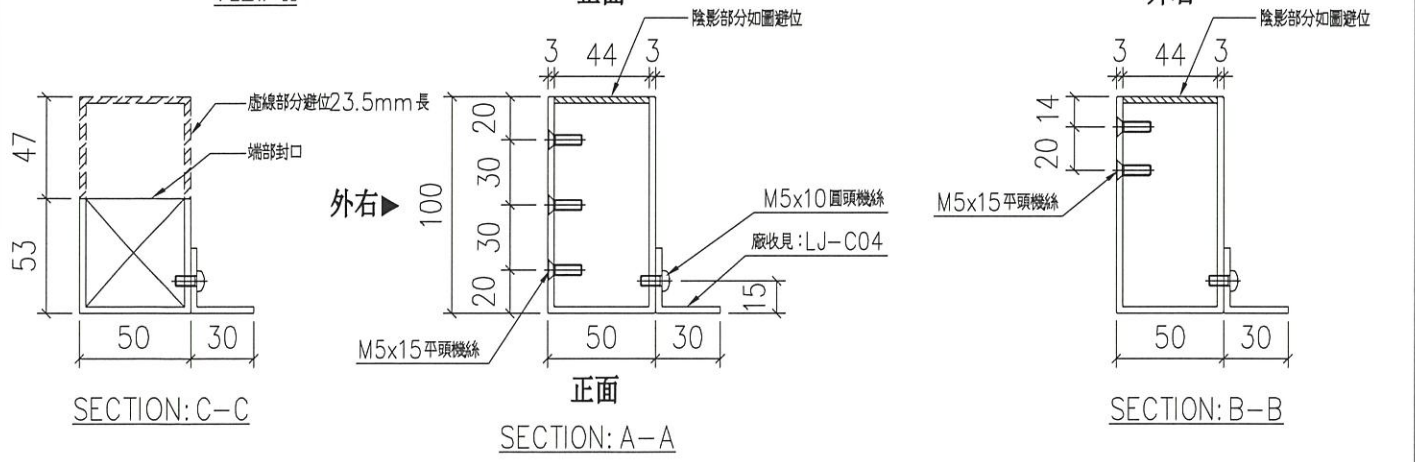
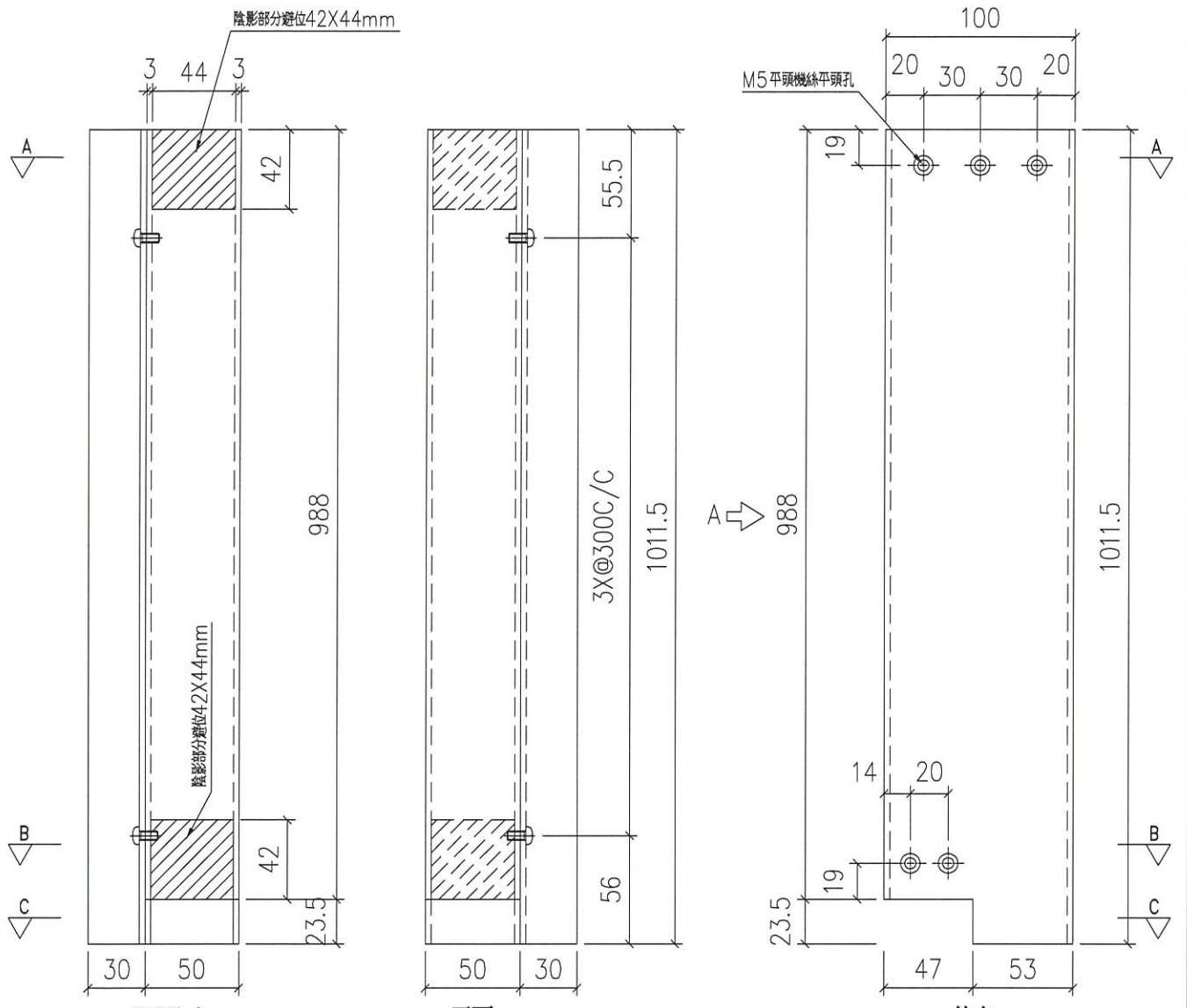
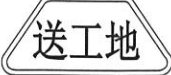
名稱	100X50X3 鋁通	制圖	LHR	2020.11.17	修改	-		
材料	AL-LVA01	復核	-	-	日期	-		
顏色	UCT806812XL-3	批準			圖號	J852-LVA-FAB2-23		



美特鋁質有限公司
MIDI Aluminium Fabricator Ltd.

工程號 J852 地盤 亞皆老街

序號	物料編號	數量	使用位置	樓層	序號	物料編號	數量	使用位置	樓層
01	502b-T01	1	AL-502b	LG2	04	602b-T01	1	AL-602b	LG3
02	502c-T01	1	AL-502c	LG2	05	602c-T01	1	AL-602c	LG3
03	502d-T01	1	AL-502d	LG2	06	602d-T01	1	AL-602d	LG3



名稱	100X50X3鋁通	制圖	LHR	2020.11.17	修改	-		
材料	AL-LVA01	復核	-	-	日期	-		
顏色	UCT806812XL-3	批準			圖號	J852-LVA-FAB2-24		

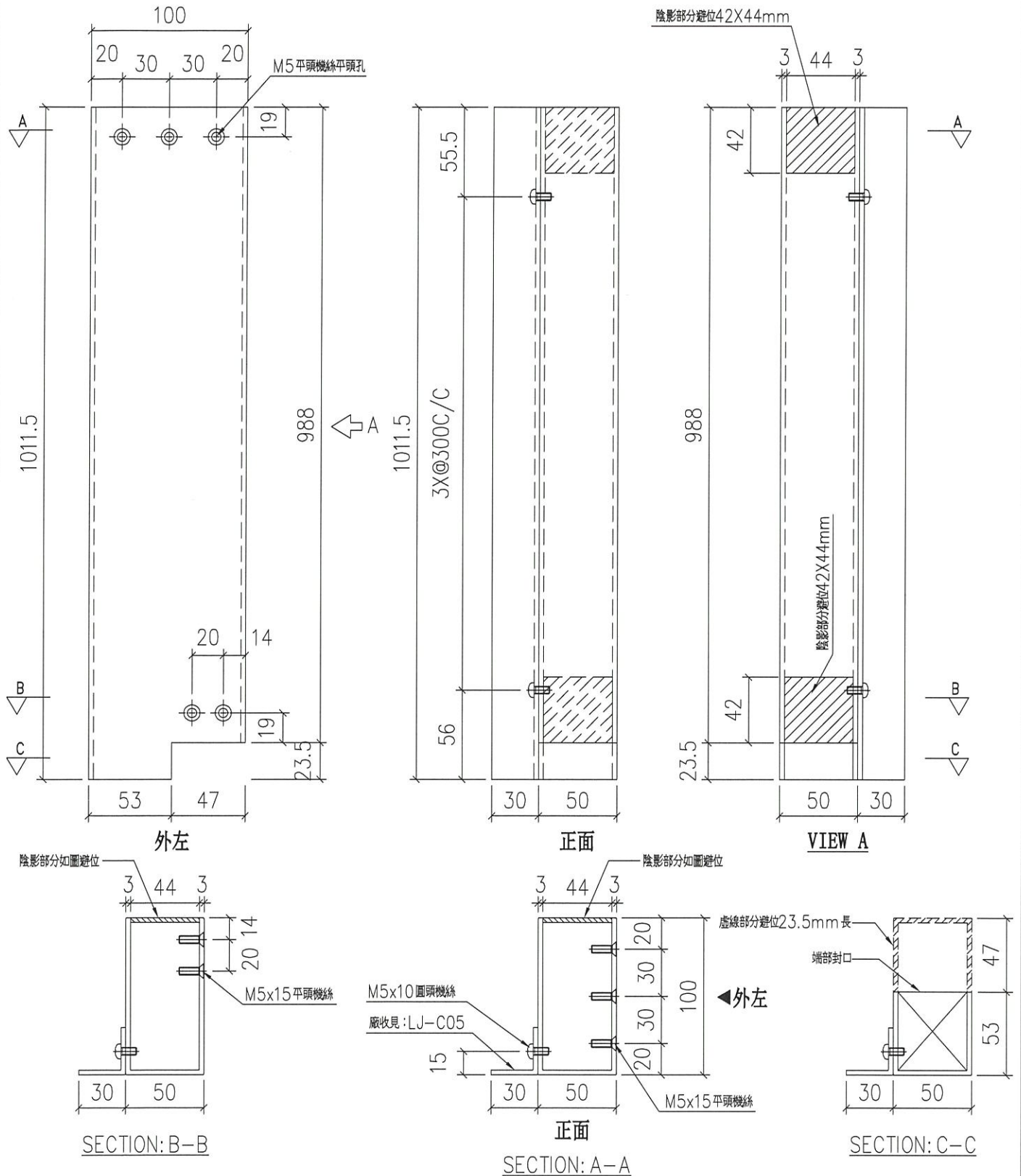


美特鋁質有限公司
MIDI Aluminium Fabricator Ltd.

序號	物料編號	數量	使用位置	樓層	序號	物料編號	數量	使用位置	樓層
01	502b-T02	1	AL-502b	LG2	04	602b-T02	1	AL-602b	LG3
02	502c-T02	1	AL-502c	LG2	05	602c-T02	1	AL-602c	LG3
03	502d-T02	1	AL-502d	LG2	06	602d-T02	1	AL-602d	LG3

工程號 J852 地盤 亞皆老街

送工地



名稱	100X50X3 鋁通	制圖	LHR	2020.11.17	修改	-	
材料	AL-LVA01	復核	-	-	日期	-	
顏色	UCT806812XL-3	批準			圖號	J852-LVA-FAB2-25	

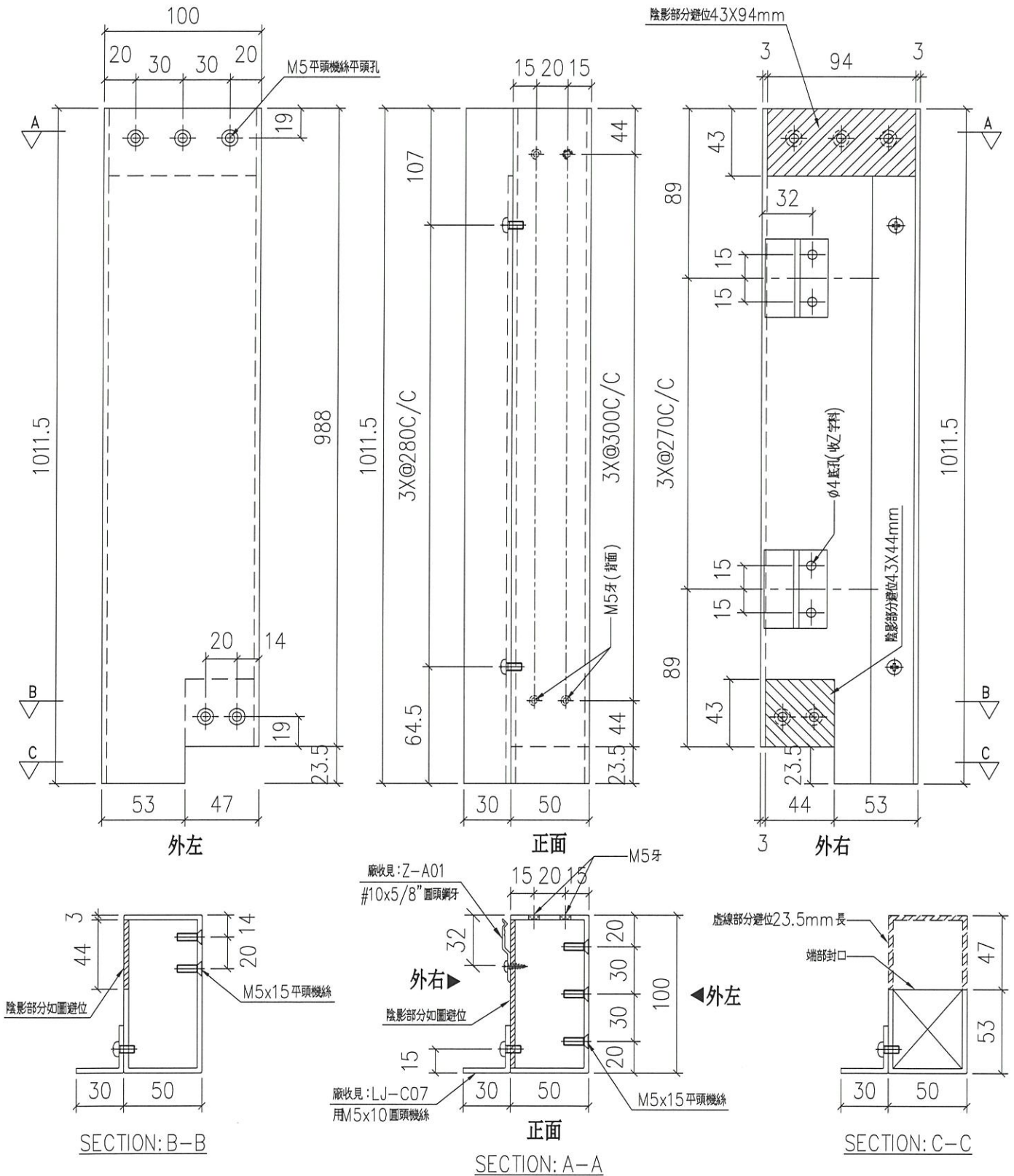


美特鋁質有限公司
MIDI Aluminium Fabricator Ltd.

工程號 J852 地盤 亞皆老街

序號	物料編號	數量	使用位置	樓層
01	502b-T03	1	AL-502b	LG2
02	502c-T03	1	AL-502c	LG2
03	502d-T03	1	AL-502d	LG2

送工地



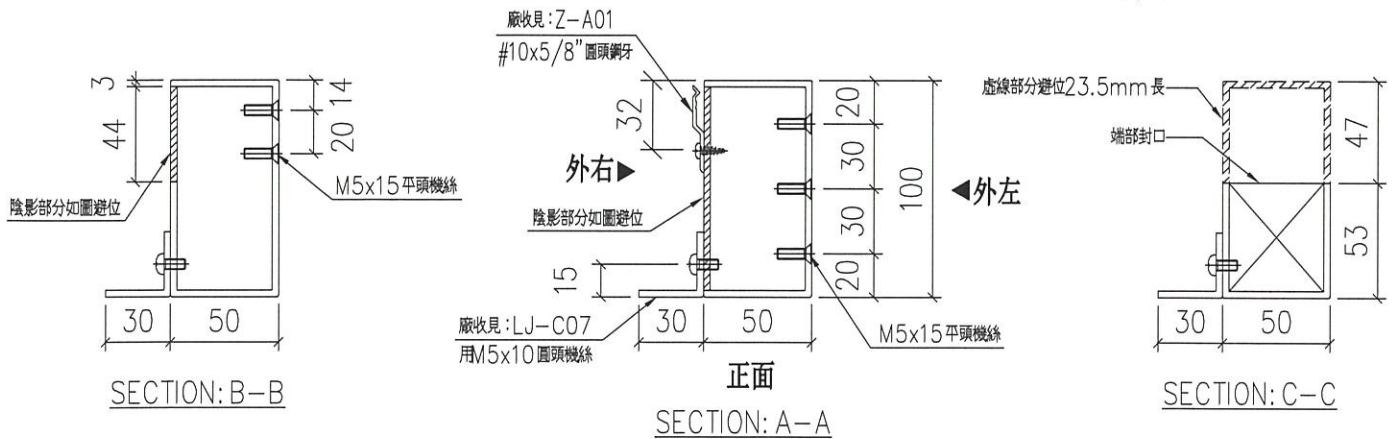
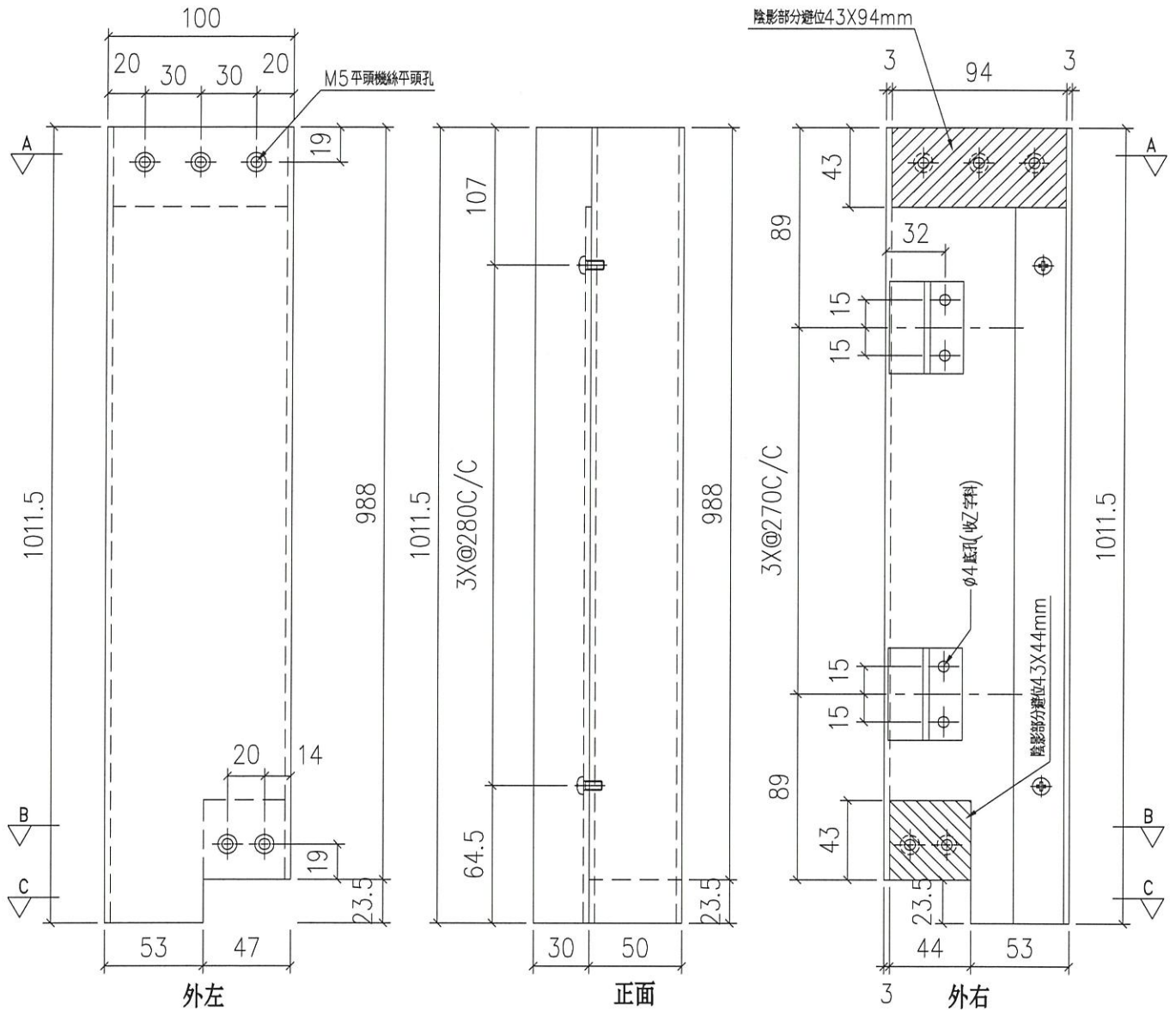
名稱	100X50X3 鋁通	制圖	LHR	2020.11.17	修改	-	
材料	AL-LVA01	復核	-	-	日期	-	
顏色	UCT806812XL-3	批準			圖號	J852-LVA-FAB2-26	



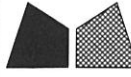
美特鋁質有限公司
MIDI Aluminium Fabricator Ltd.

工程號 J852 地盤 亞皆老街

序號	物料編號	數量	使用位置	樓層	序號	物料編號	數量	使用位置	樓層
01	602b-T03	1	AL-602b	LG3	06	702d-T02	1	AL-702d	LG4
02	602c-T03	1	AL-602c	LG3	07	702b-T03	1	AL-702b	LG4
03	602d-T03	1	AL-602d	LG3	08	702c-T03	1	AL-702c	LG4
04	702b-T02	1	AL-702b	LG4	09	702d-T03	1	AL-702d	LG4
05	702c-T02	1	AL-702c	LG4	10				



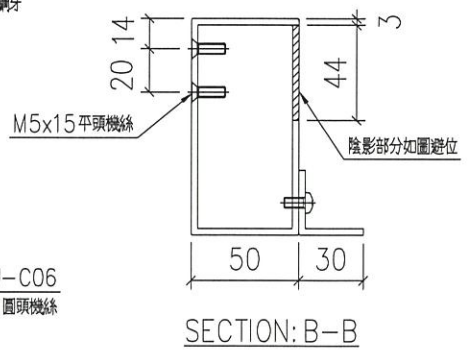
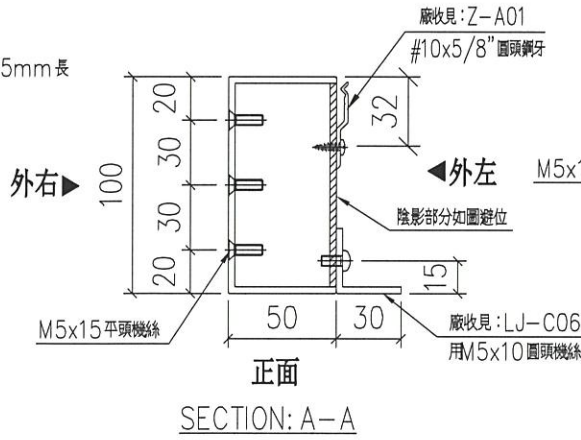
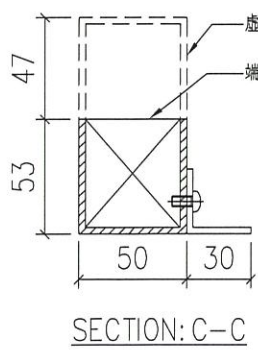
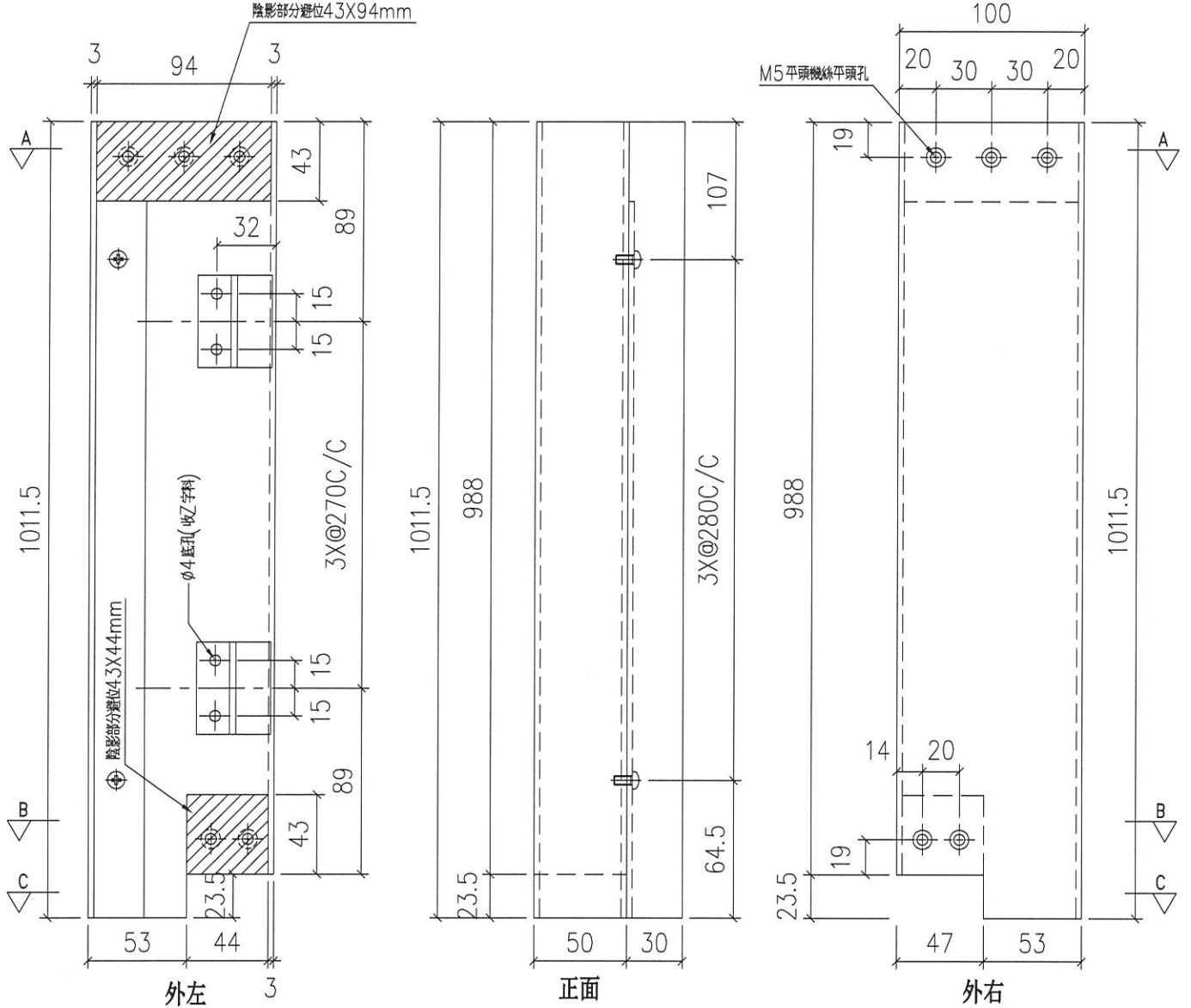
名稱	100X50X3 鋁通	制圖	LHR	2020.11.17	修改	-	
材料	AL-LVA01	復核	-	-	日期	-	
顏色	UCT806812XL-3	批準			圖號	J852-LVA-FAB2-28	



美特鋁質有限公司
MIDI Aluminium Fabricator Ltd.

工程號 J852 地盤 亞皆老街

序號	物料編號	數量	使用位置	樓層	序號	物料編號	數量	使用位置	樓層
01	602b-T04	1	AL-602b	LG3	06	702d-T01	1	AL-702d	LG4
02	602c-T04	1	AL-602c	LG3	07	702b-T04	1	AL-702b	LG4
03	602d-T04	1	AL-602d	LG3	08	702c-T04	1	AL-702c	LG4
04	702b-T01	1	AL-702b	LG4	09	702d-T04	1	AL-702d	LG4
05	702c-T01	1	AL-702c	LG4	10				



名稱	100X50X3 鋁通	制圖	LHR	2020.11.17	修改	-		
材料	AL-LVA01	復核	-	-	日期	-		
顏色	UCT806812XL-3	批准			圖號	J852-LVA-FAB2-29		



美特鋁質有限公司
MIDI Aluminium Fabricator Ltd.

工程號

J852

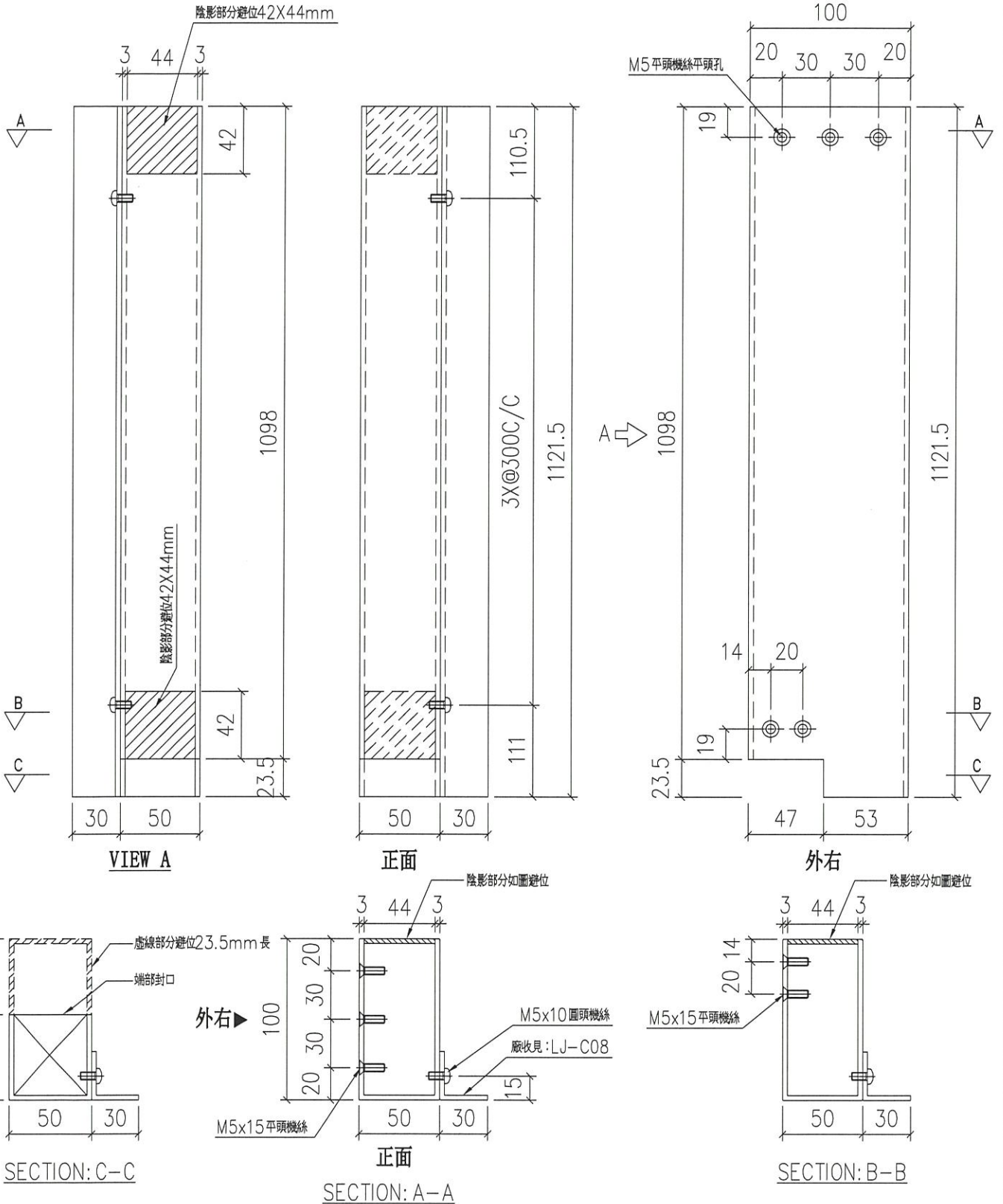
地盤

亞皆老街

序號	物料編號	數量	使用位置	樓層
01	504-T01	1	AL-504	LG2
02	604-T01	1	AL-604	LG3

暫停

送工地



名稱	100X50X3鋁通	制圖	LHR	2020.11.17	修改	-		
材料	AL-LVA01	復核	-	-	日期	-		
顏色	UCT806812XL-3	批准			圖號	J852-LVA-FAB2-30		



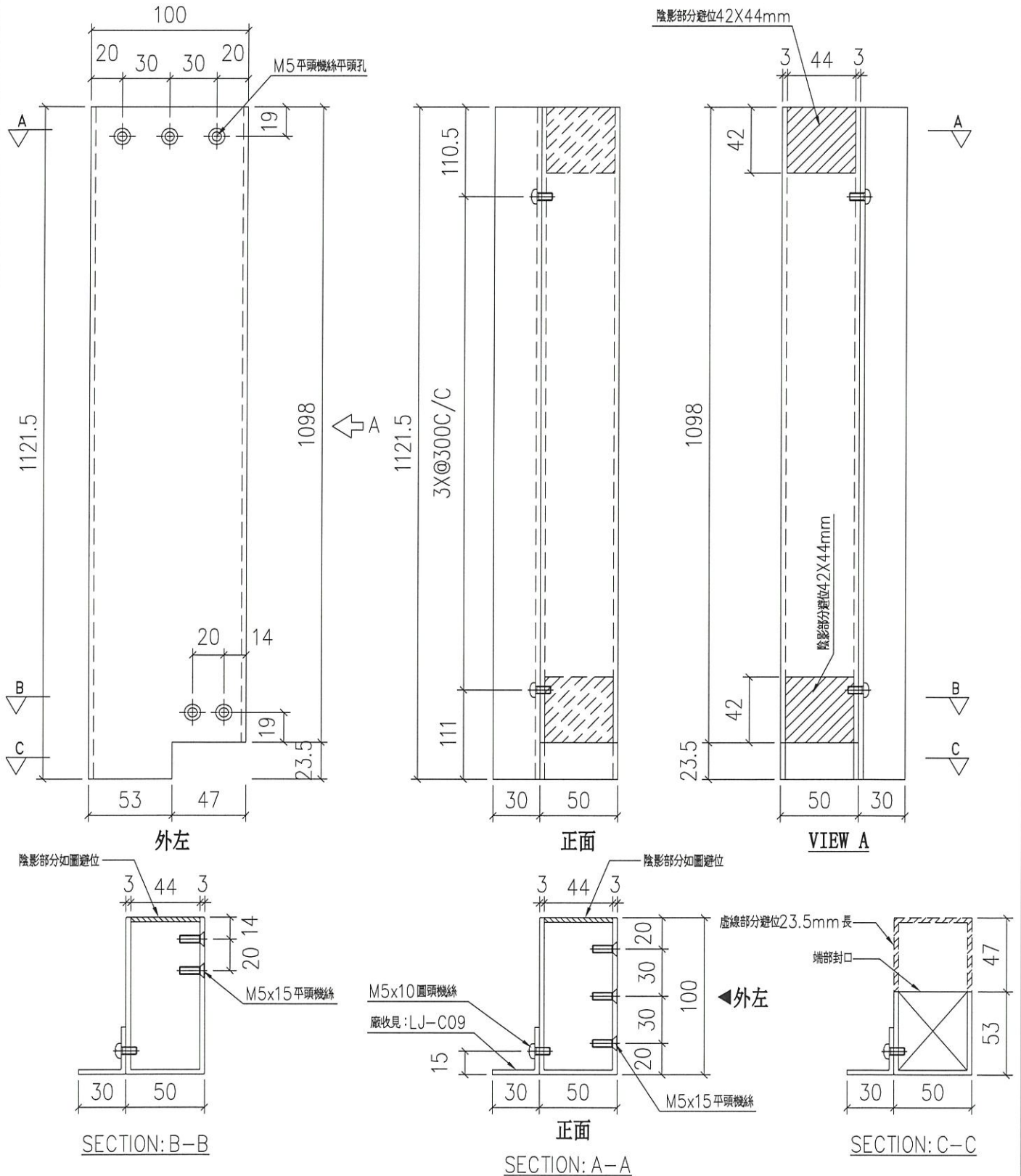
美特鋁質有限公司
MIDI Aluminium Fabricator Ltd.

暫做

序號	物料編號	數量	使用位置	樓層
01	504-T02	1	AL-504	LG2
02	604-T02	1	AL-604	LG3

工程號 J852 地盤 亞皆老街

送工地



名稱	100X50X3 鋁通	制圖	LHR	2020.11.17	修改	-	
材料	AL-LVA01	復核	-	-	日期	-	
顏色	UCT806812XL-3	批准			圖號	J852-LVA-FAB2-31	



美特鋁質有限公司
MIDI Aluminium Fabricator Ltd.

工程號

J852

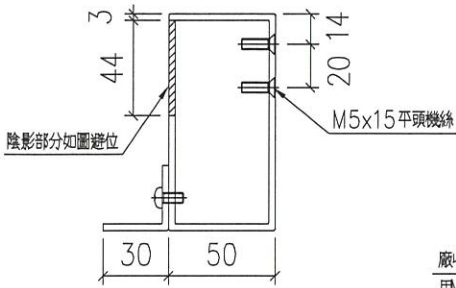
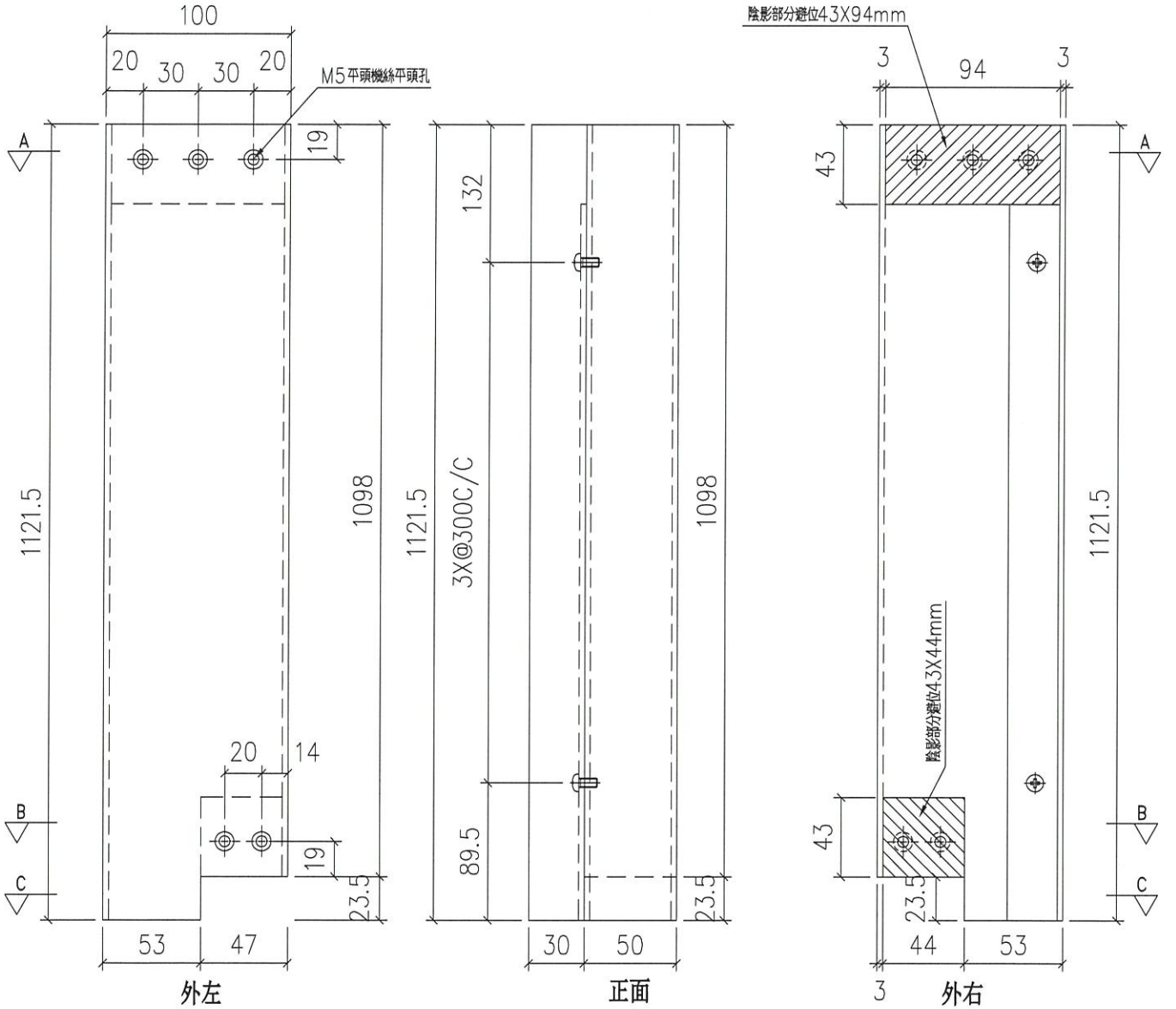
地盤

亞皆老街

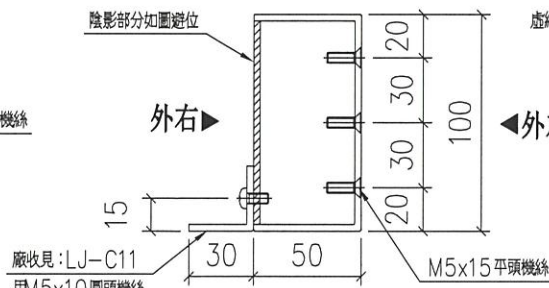
暫停

序號	物料編號	數量	使用位置	樓層
01	504-T03	1	AL-504	LG2
02	604-T03	1	AL-604	LG3
03	704-T03	1	AL-704	LG4

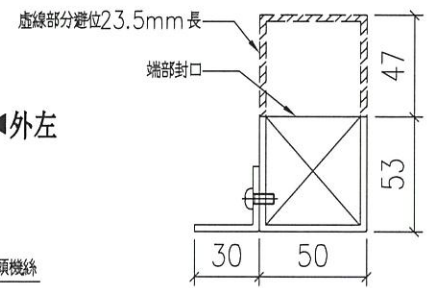
送工地



SECTION: B-B



SECTION: A-A



SECTION: C-C

名稱	100X50X3鋁通	制圖	LHR	2020.11.17	修改	-		
材料	AL-LVA01	復核	-	-	日期	-		
顏色	UCT806812XL-3	批准			圖號	J852-LVA-FAB2-32		



美特鋁質有限公司
MIDI Aluminium Fabricator Ltd.

工程號

J852

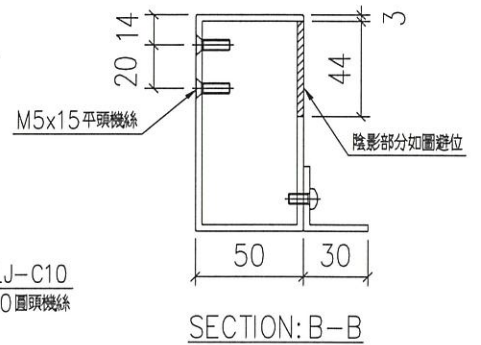
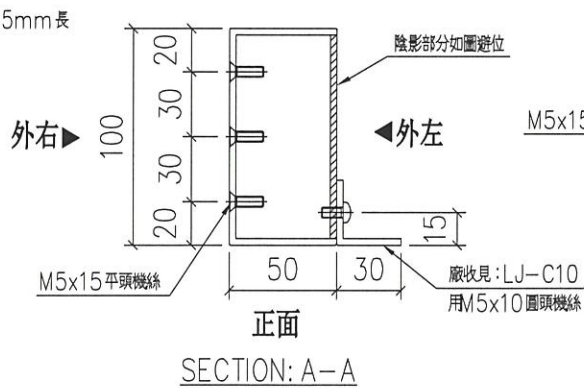
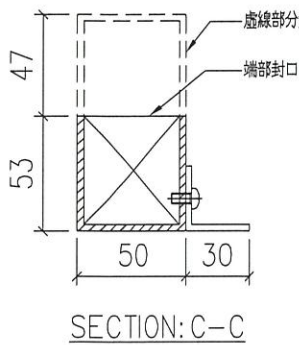
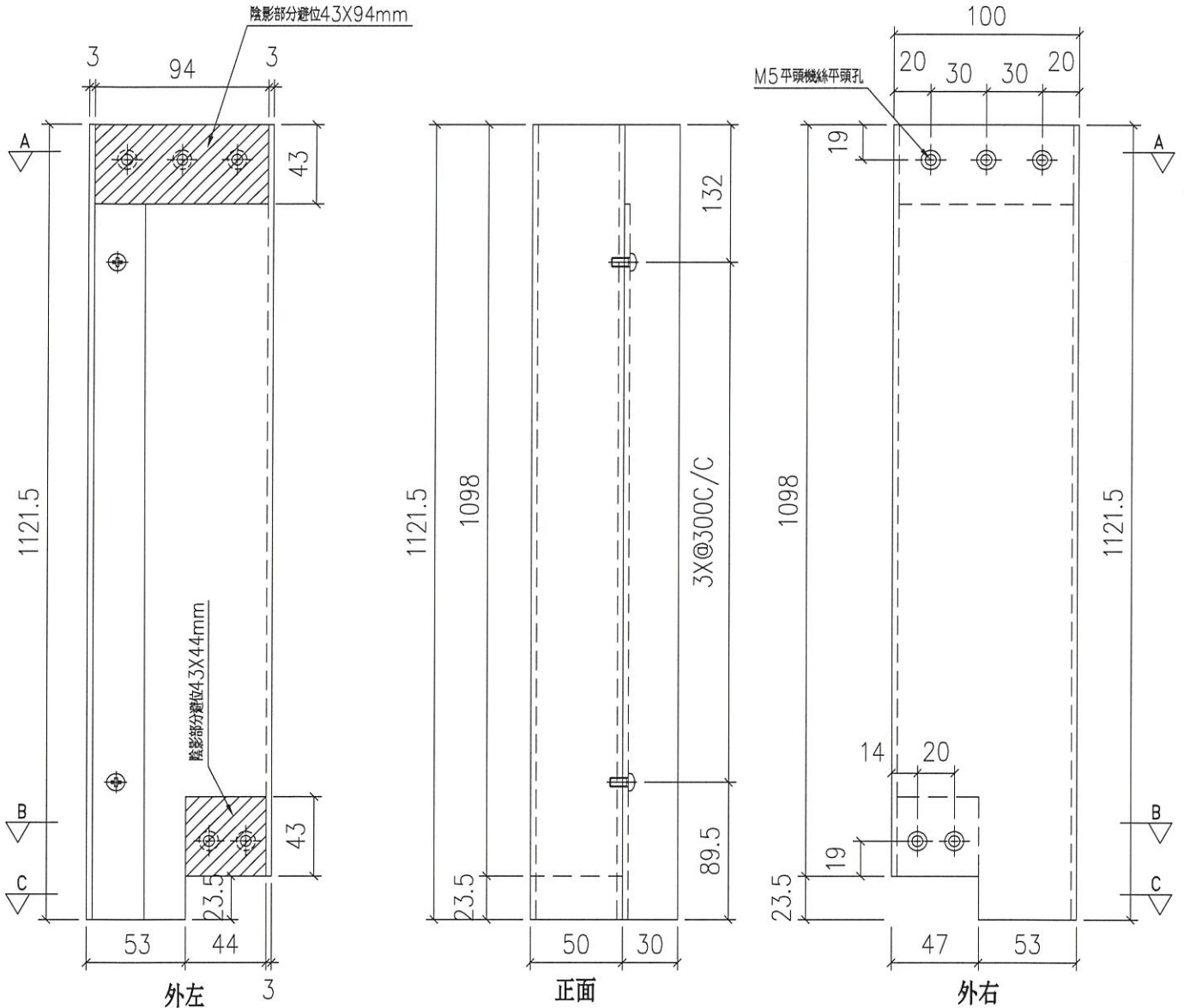
地盤

亞皆老街

暫停

序號	物料編號	數量	使用位置	樓層
01	504-T04	1	AL-504	LG2
02	604-T04	1	AL-604	LG3
03	704-T04	1	AL-704	LG4

送工地

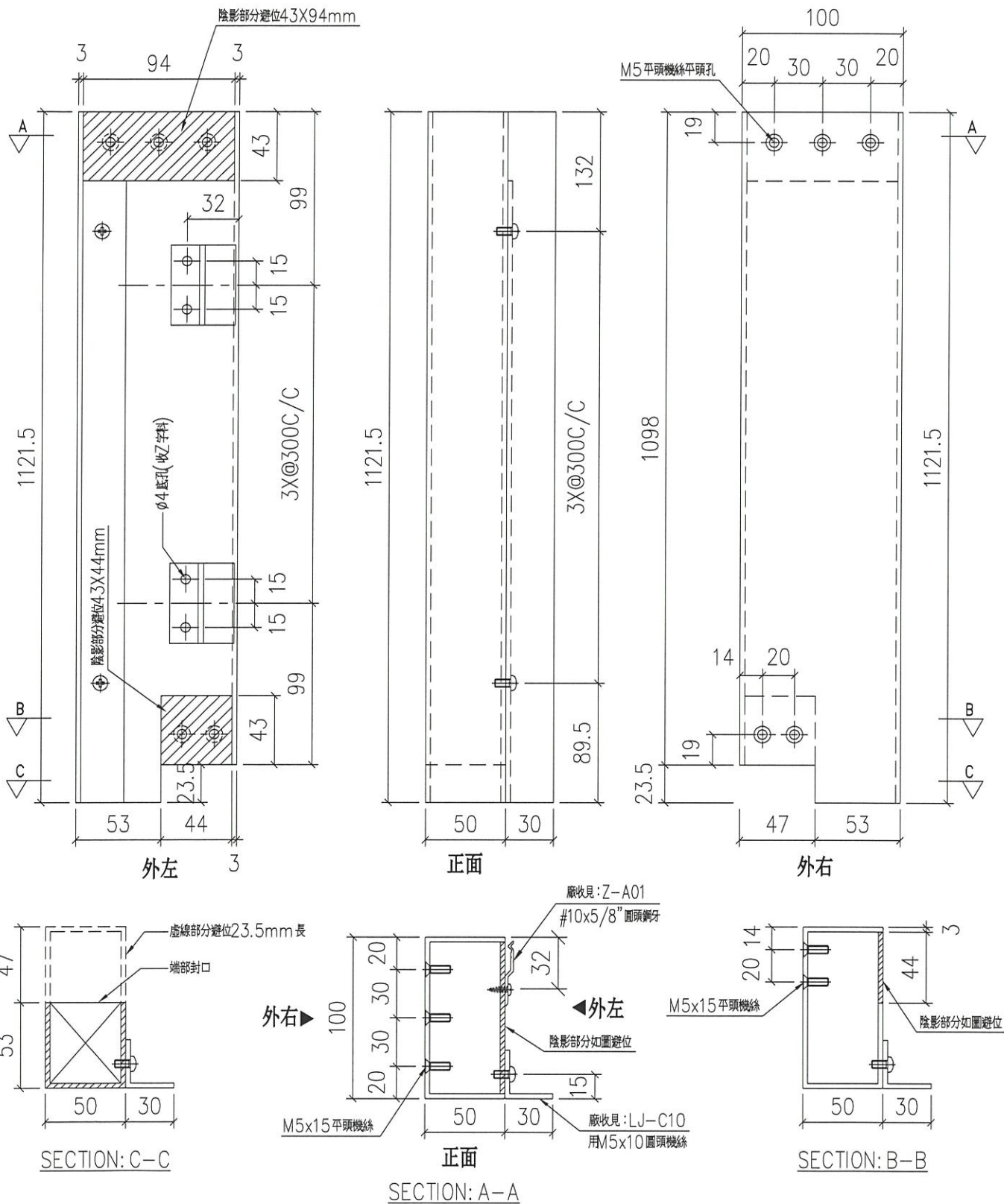


名稱	100X50X3 鋁通	制圖	LHR	2020.11.17	修改	-	
材料	AL-LVA01	復核	-	-	日期	-	
顏色	UCT806812XL-3	批准			圖號	J852-LVA-FAB2-33	

暫停

序號	物料編號	數量	使用位置	樓層
01	704-T01	1	AL-704	LG4

工程號	J852	地盤	亞皆老街
-----	------	----	------



名稱	100X50X3 鋁通	制圖	LHR	2020.11.17	修改	-	
材料	AL-LVA01	復核	-	-	日期	-	
顏色	UCT806812XL-3	批准			圖號	J852-LVA-FAB2-34	



美特鋁質有限公司
MIDI Aluminium Fabricator Ltd.

工程號

J852

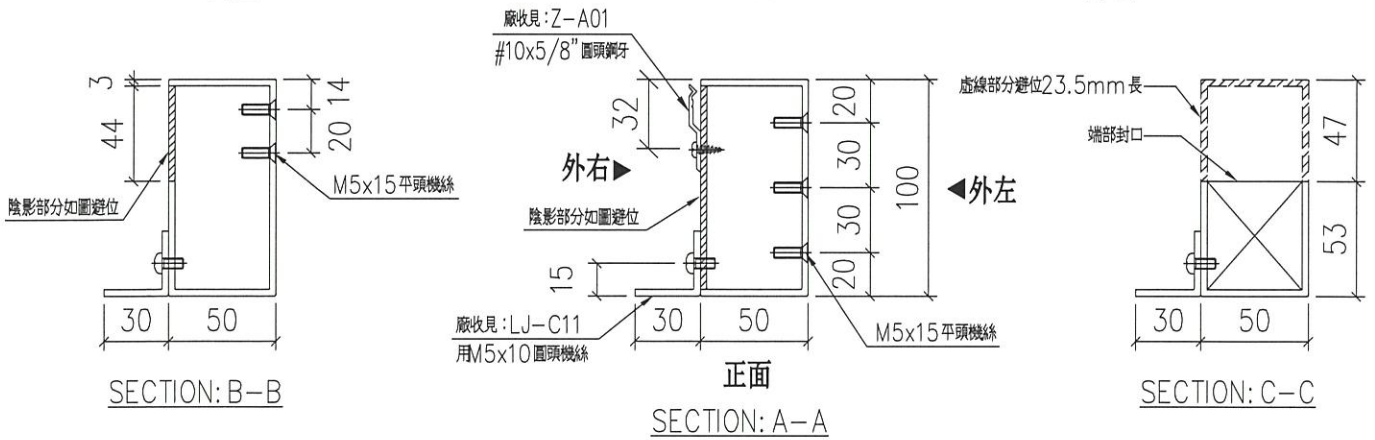
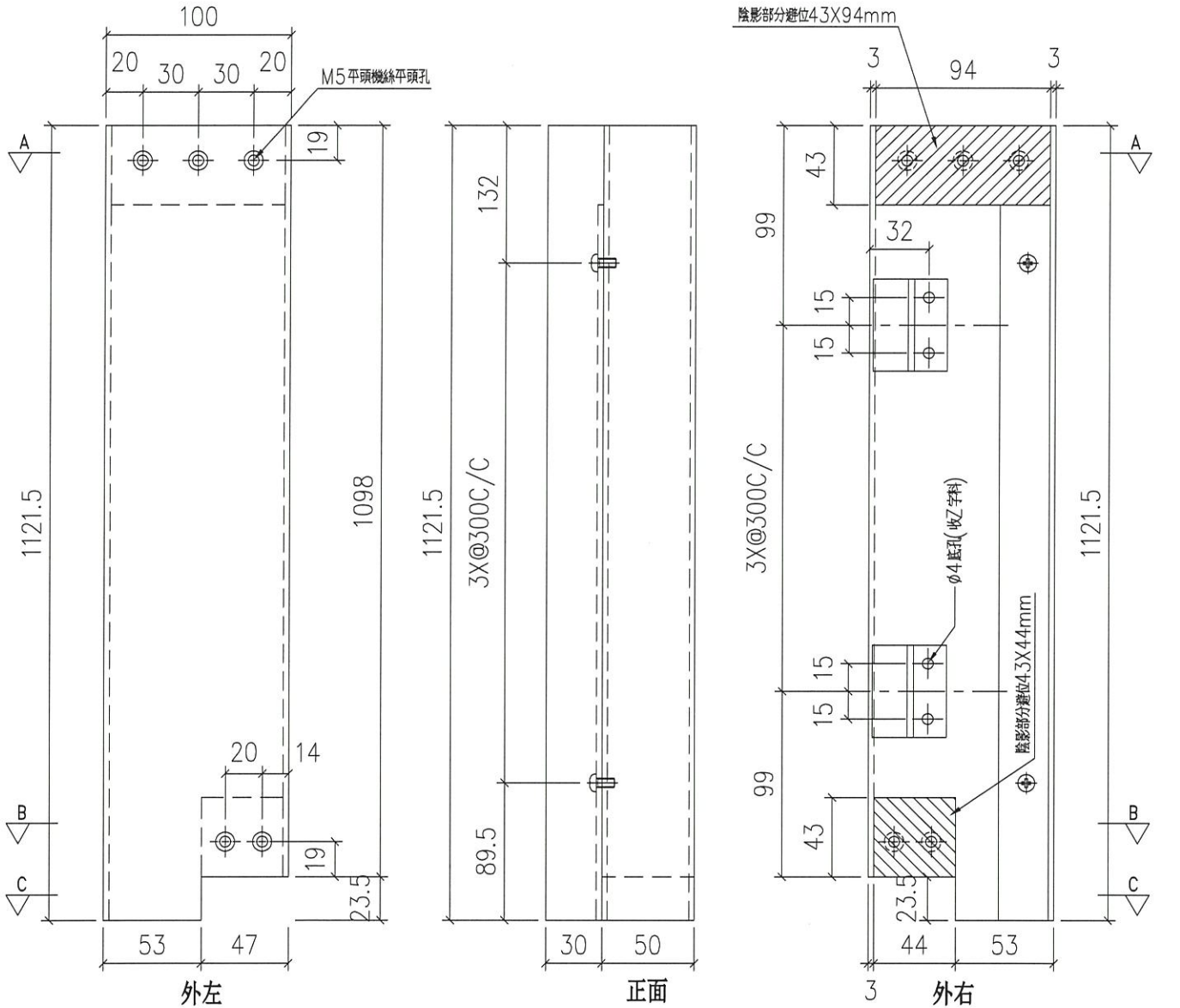
地盤

亞皆老街

序號	物料編號	數量	使用位置	樓層
01	704-T02	1	AL-704	LG4

暫停

送工地



名稱	100X50X3鋁通	制圖	LHR	2020.11.17	修改	-		
材料	AL-LVA01	復核	-	-	日期	-		
顏色	UCT806812XL-3	批准			圖號	J852-LVA-FAB2-35		



美特鋁質有限公司
MIDI Aluminium Fabricator Ltd.

工程號

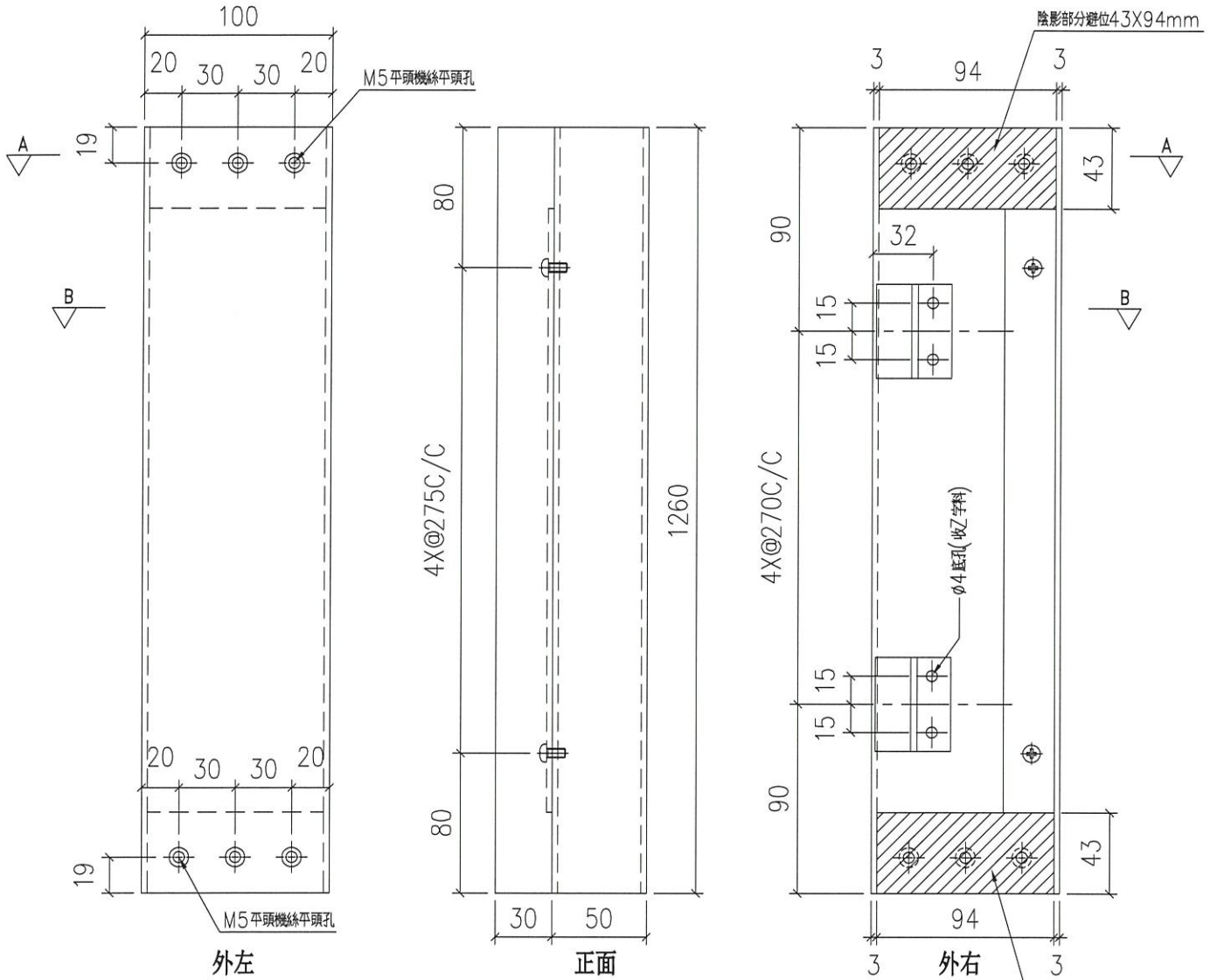
J852

地盤

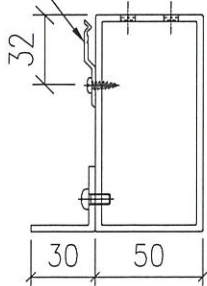
亞皆老街

序號	物料編號	數量	使用位置	樓層
01	705-T01	4	AL-705	LG4

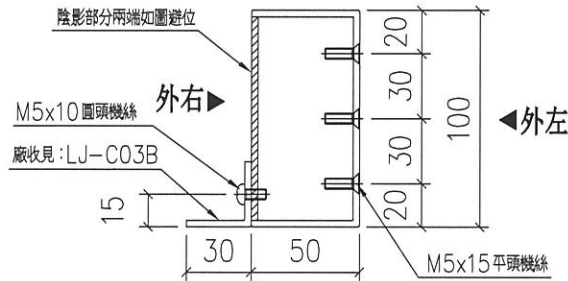
暫停 X



廠收見: Z-A01
#10x5/8"圓頭鋼牙



SECTION: B-B



SECTION: A-A

名稱	100X50X3 鋁通	制圖	LHR	2020.11.17	修改	-		
材料	AL-LVA01	復核	-	-	日期	-		
顏色	UCT806812XL-3	批準			圖號	J852-LVA-FAB2-36		



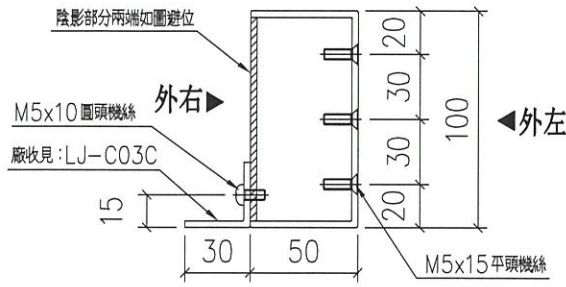
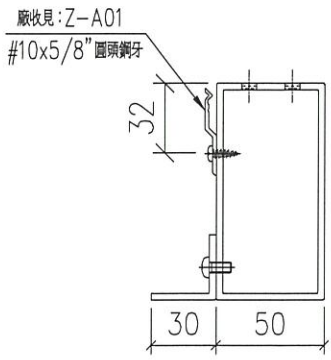
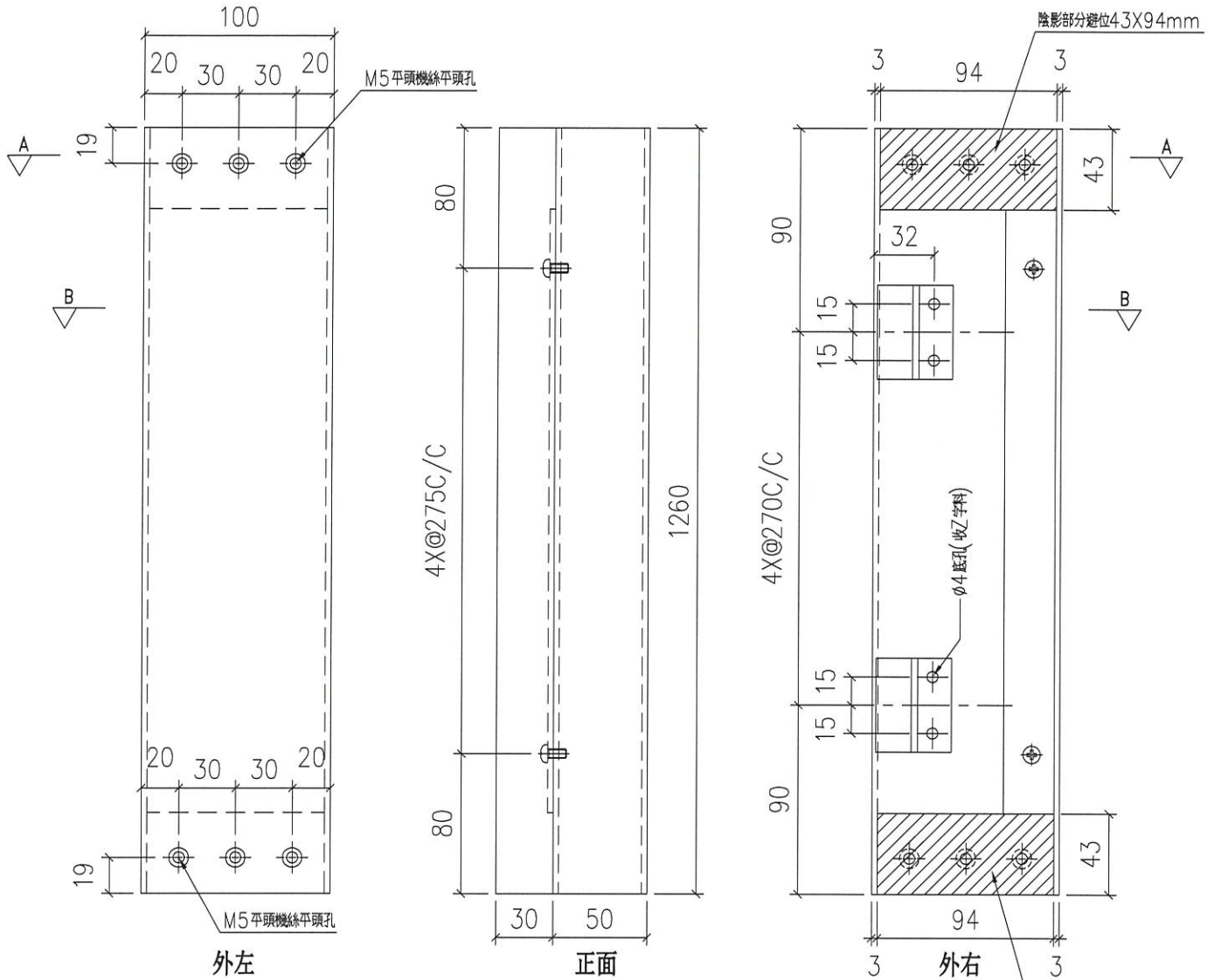
美特鋁質有限公司
MIDI Aluminium Fabricator Ltd.

暫停

序號	物料編號	數量	使用位置	樓層
01	705-T02	1	AL-705	LG4

工程號	J852	地盤	亞皆老街
-----	------	----	------

送工地



名稱	100X50X3 鋁通	制圖	LHR	2020.11.17	修改	-	
材料	AL-LVA01	復核	-	-	日期	-	
顏色	UCT806812XL-3	批准			圖號	J852-LVA-FAB2-37	



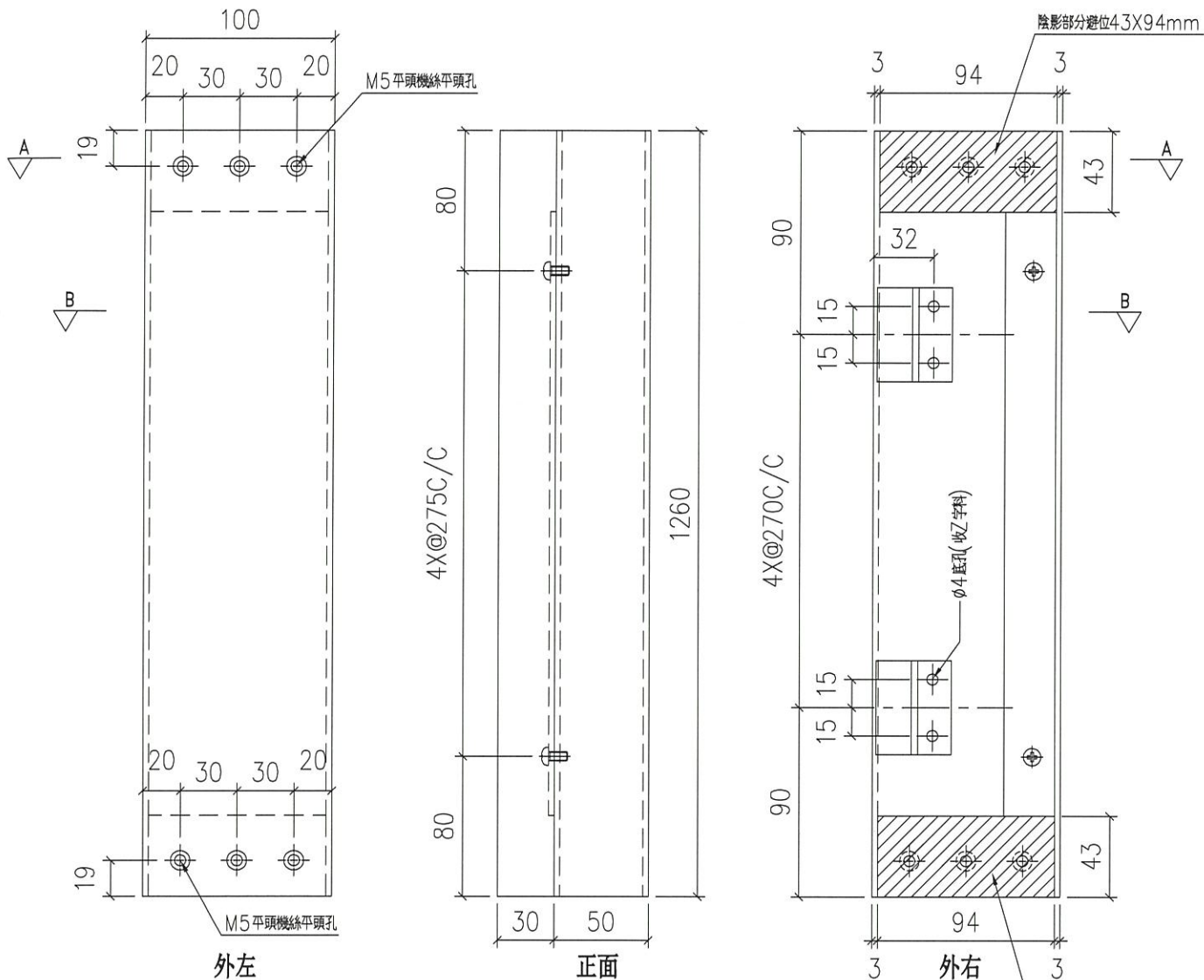
美特鋁質有限公司
MIDI Aluminium Fabricator Ltd.

暫停 X

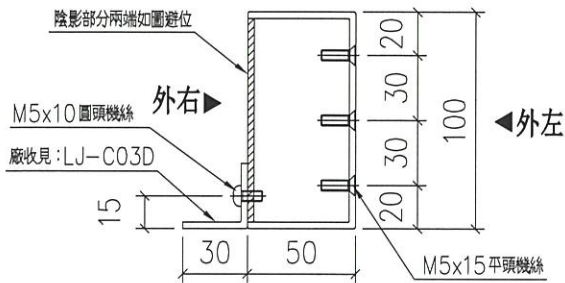
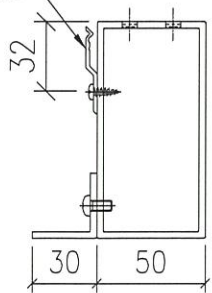
序號	物料編號	數量	使用位置	樓層
01	705-T03	1	AL-705	LG4

工程號	J852	地盤	亞皆老街
-----	------	----	------

送工地



廠收見: Z-A01
#10x5/8" 圓頭螺牙



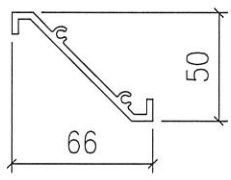
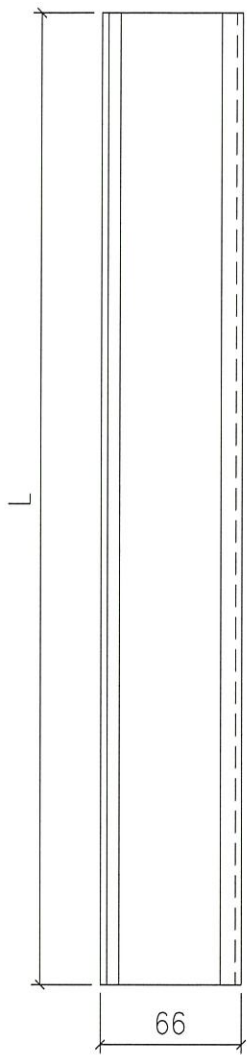
名稱	100X50X3 鋁通	制圖	LHR	2020.11.17	修改	-		
材料	AL-LVA01	復核	-	-	日期	-		
顏色	UCT806812XL-3	批準			圖號	J852-LVA-FAB2-38		

工程號	J852	地盤	亞皆老街
-----	------	----	------

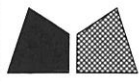
序號	物料編號	L(mm)	數量	使用位置	樓層
01	AL28-01	952	756	AL-501,501e/f/g/h/j	LG2
				AL-601,601e/f/g/h/j	LG3
				AL-701d/e/f/g/h/j	LG4
02	AL28-02	1322	224	AL-503,503a/603,603a/703,703a	LG2~4
03	AL28-03	1254	150	AL-705	LG4



暫停
 一
 一



名稱	"50"百葉片	制圖	LHR	2020.11.17	修改	-		
材料	AL28	復核	-	-	日期	-		
顏色	UCT806812XL-3	批准			圖號	J852-LVA-FAB2-39		



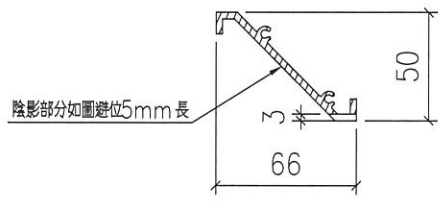
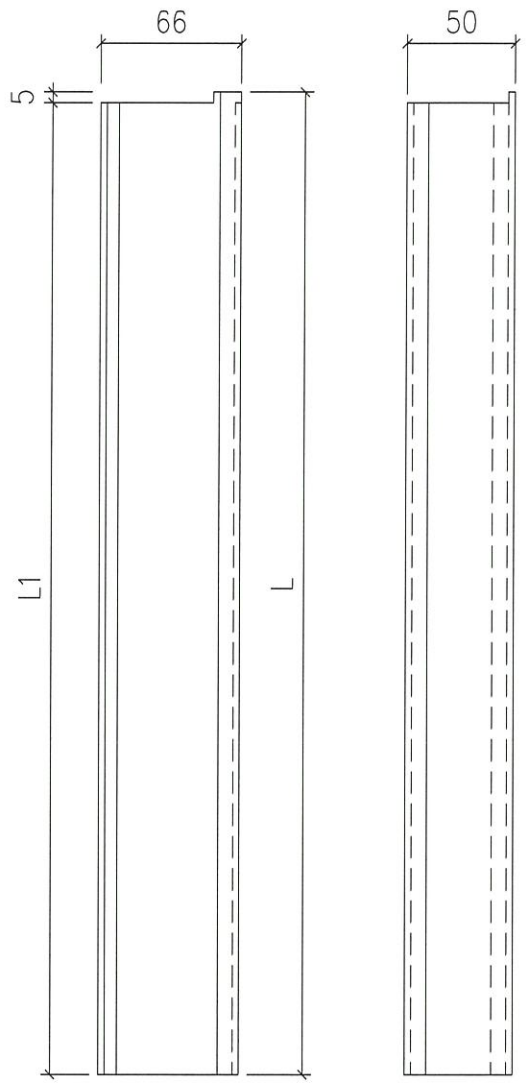
美特鋁質 有限公司
MIDI Aluminium Fabricator Ltd.

工程號 J852 地盤 亞皆老街

序號	物料編號	L(mm)	L1(mm)	數量	使用位置	樓層
✓ 01	AL28-04	1011.5	1006.5	288	AL-502b/c/d	LG2
					AL-602b/c/d	LG3
					AL-702b/c/d	LG4
✗ 02	AL28-08	1121.5	1116.5	85	AL-504,604,704	LG2~4

工廠用

暫停 - ✗



名稱	"50"百葉片	制圖	LHR	2020.11.17	修改	-		
材料	AL28	復核	-	-	日期	-		
顏色	UCT806812XL-3	批准			圖號	J852-LVA-FAB2-40		



美特鋁質有限公司
MIDI Aluminium Fabricator Ltd.

工程號

J852

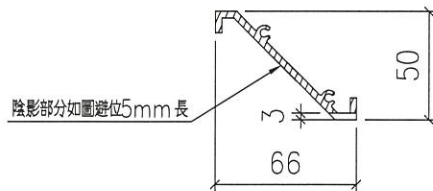
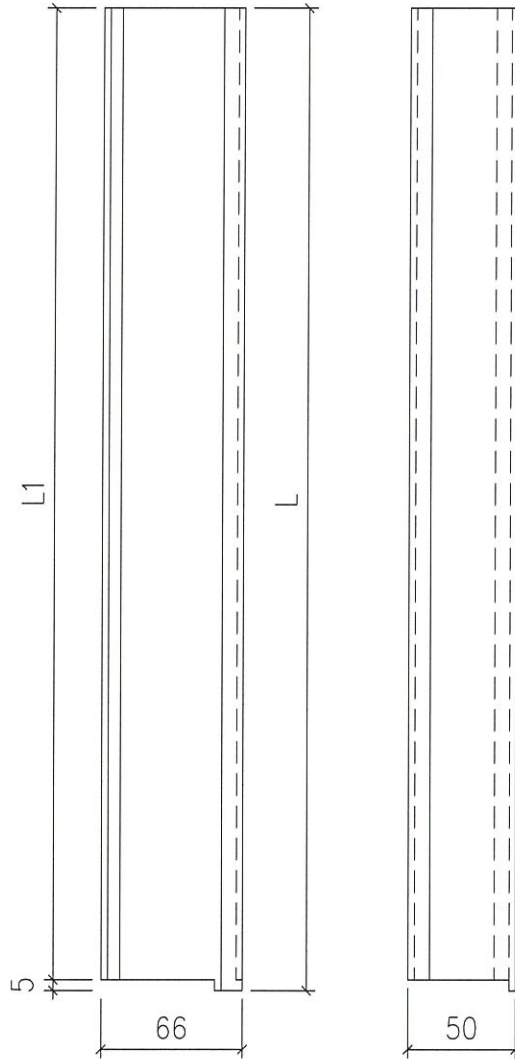
地盤

亞皆老街

序號	物料編號	L(mm)	L1(mm)	數量	使用位置	樓層
01	AL28-05	1011.5	1006.5	288	AL-502b/c/d	LG2
					AL-602b/c/d	LG3
					AL-702b/c/d	LG4
02	AL28-09	1121.5	1116.5	85	AL-504,604,704	LG2~4

工廠用

暫停

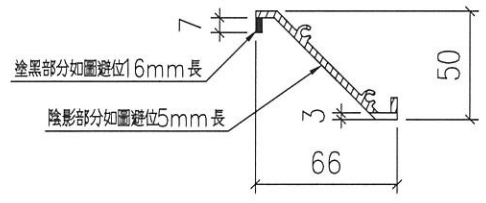
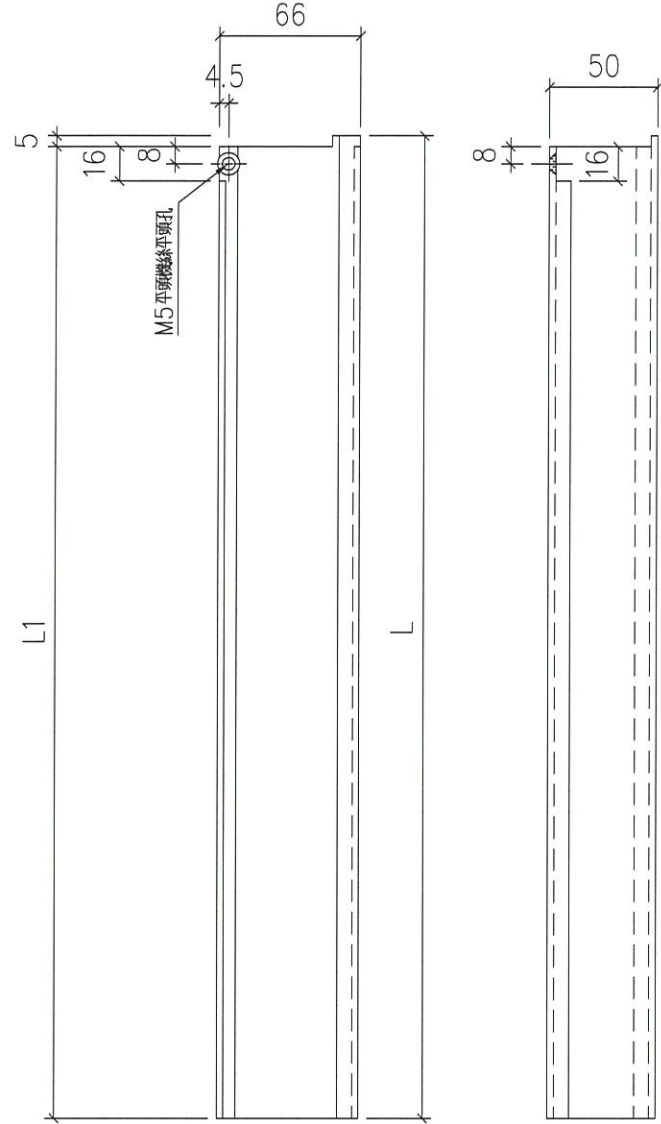


名稱	"50"百葉片	制圖	LHR	2020.11.17	修改	-		
材料	AL28	復核	-	-	日期	-		
顏色	UCT806812XL-3	批准			圖號	J852-LVA-FAB2-41		

序號	物料編號	L(mm)	L1(mm)	數量	使用位置	樓層
01	AL28-06	1011.5	1006.5	90	AL-502b/c/d	LG2
					AL-602b/c/d	LG3
					AL-702b/c/d	LG4
02	AL28-10	1121.5	1116.5	27	AL-504,604,704	LG2~4

工廠用

暫停



名稱	"50"百葉片	制圖	LHR	2020.11.17	修改	-		
材料	AL28	復核	-	-	日期	-		
顏色	UCT806812XL-3	批准			圖號	J852-LVA-FAB2-42		



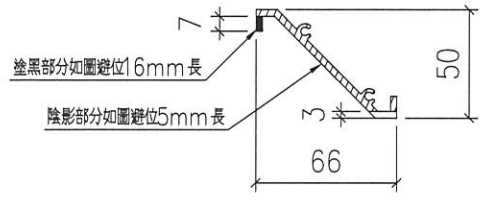
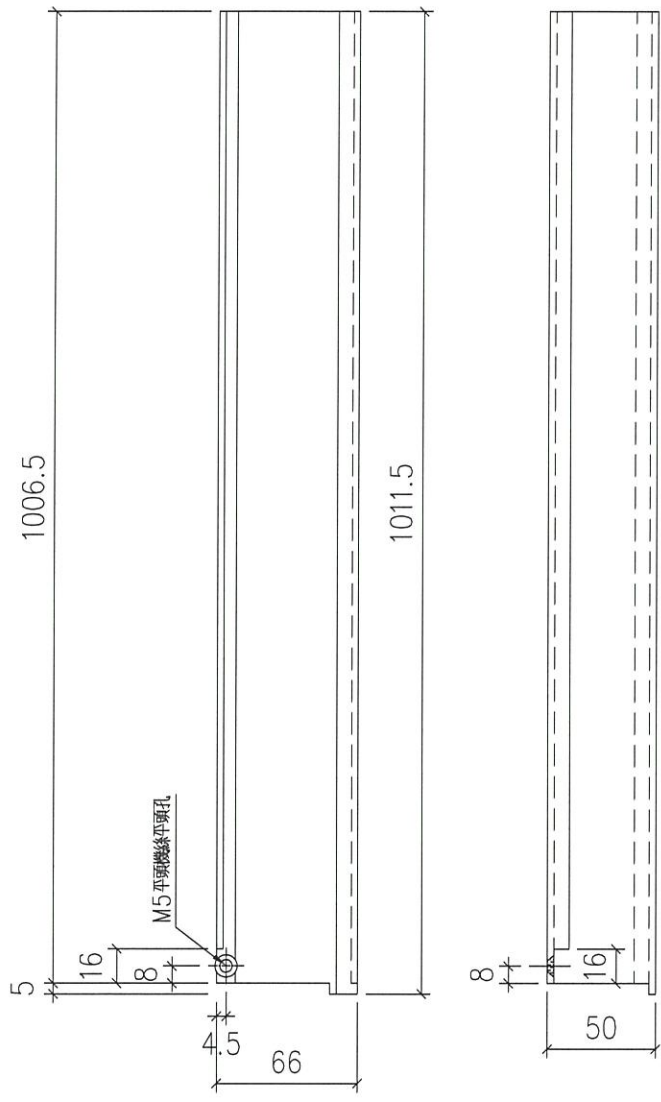
美特鋁質 有限公司
MIDI Aluminium Fabricator Ltd.

工程號 J852 地盤 亞皆老街

序號	物料編號	L(mm)	L1(mm)	數量	使用位置	樓層
01	AL28-07	1011.5	1006.5	90	AL-502b/c/d	LG2
					AL-602b/c/d	LG3
					AL-702b/c/d	LG4
02	AL28-11	1121.5	1116.5	27	AL-504,604,704	LG2~4

工廠用

暫停



名稱	"50"百葉片	制圖	LHR	2020.11.17	修改	-		
材料	AL28	復核	-	-	日期	-		
顏色	UCT806812XL-3	批准			圖號	J852-LVA-FAB2-43		

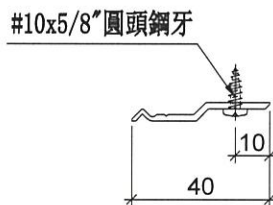
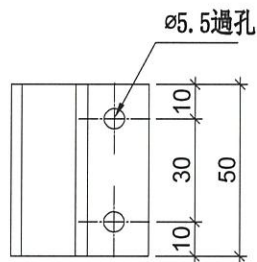


美特鋁質 有限公司
MIDI Aluminium Fabricator Ltd.

序号	物料編號	數量	位置	樓層
01	Z-A01	220	底橫收口用	

工程號	J-852	地盤	亞皆老街
-----	-------	----	------

工廠用



名稱	Z字碼	制圖	LHR	2020.11.17	修改	-		
材料	X84589	復核	-	-	日期	-		
顏色	MILL	批准			圖號	Z-A01		

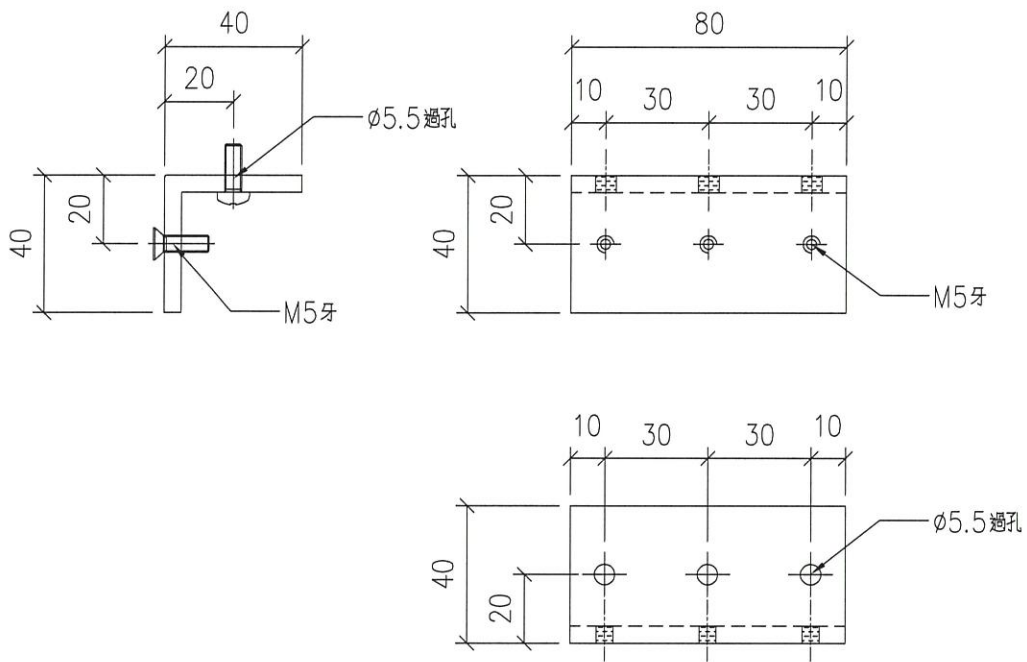


美特鋁質 有限公司
MIDI Aluminium Fabricator Ltd.

序号	物料編號	數量	位置	樓層
01	LJ-C01	156	修鋁橫料用	LG2/3/4

工程號	J852	地盤	亞皆老街
-----	------	----	------

工廠用



用40*40*6角代替

名稱	鋁角加工圖	制圖	LHR	2020.11.17	修改	-		
材料	40*40*5mm 厚鋁角	復核	-	-	日期	-		
顏色	MILL	批准			圖號	J852-LVA-LJ-C01		

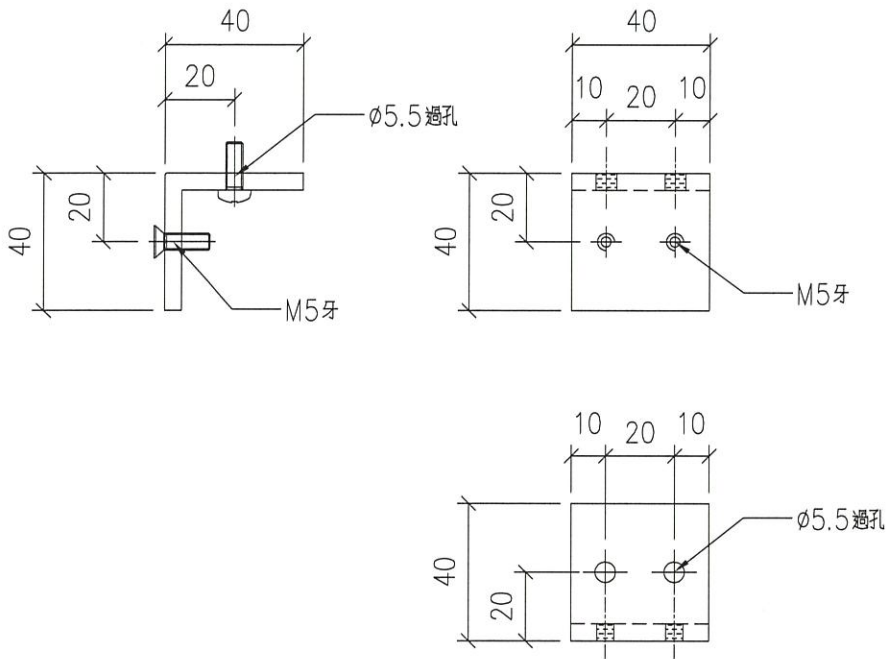


美特鋁質 有限公司
MIDI Aluminium Fabricator Ltd.

序号	物料編號	數量	位置	樓層
01	LJ-C01A	48	修鋁橫料用	LG2/3/4

工程號	J852	地盤	亞皆老街
-----	------	----	------

工廠用



用40*40*6角代替

名稱	鋁角加工圖	制圖	LHR	2020.11.17	修改	-		
材料	40*40*5mm厚鋁角	復核	-	-	日期	-		
顏色	MILL	批准			圖號	J852-LVA-LJ-C02		

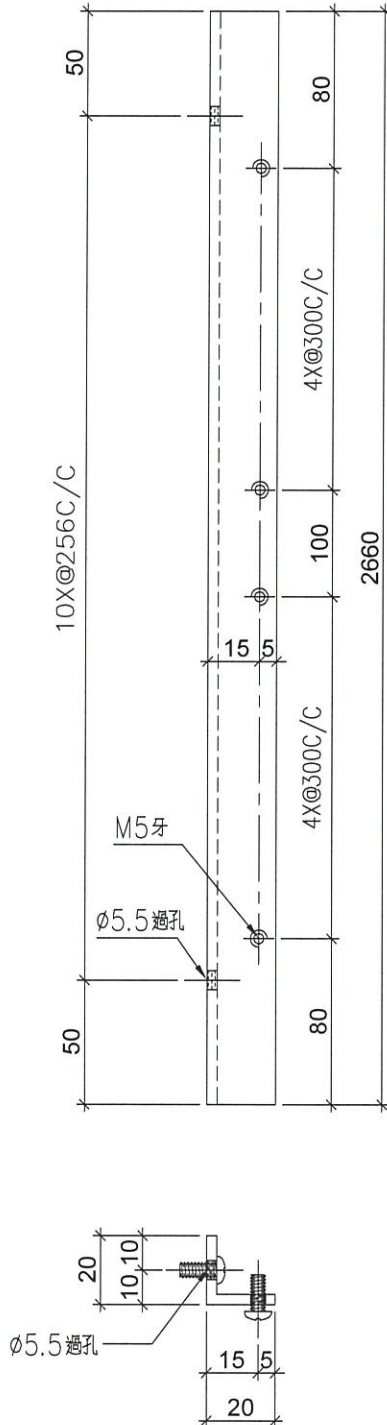


美特鋁質 有限公司
MIDI Aluminium Fabricator Ltd.

序号	物料編號	數量	位置	樓層
01	LJ-C02	36	修防水片用	LG2, LG3

工程號	J852	地盤	亞皆老街
-----	------	----	------

工廠用



名稱	鋁角加工圖	制圖	LHR	2020.11.17	修改	-		
材料	20*20*3mm厚鋁角	復核	-	-	日期	-		
顏色	MILL	批准			圖號	J852-LVA-LJ-C03		



美特鋁質 有限公司
MIDI Aluminium Fabricator Ltd.

工程號

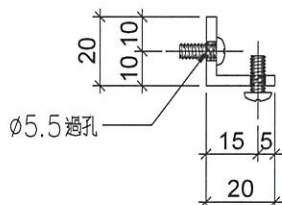
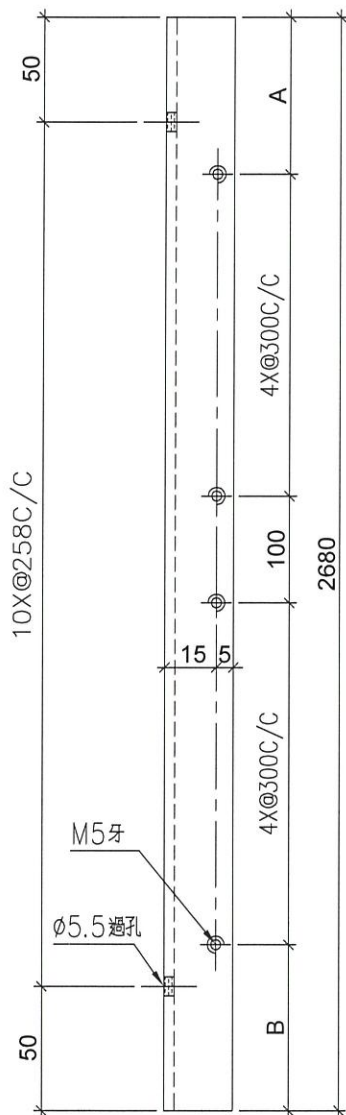
J852

地盤

亞皆老街

序号	物料編號	A	B	數量	位置	樓層
01	LJ-C02M	100	80	9	修防水片用	LG4
02	LJ-C02MR	80	100	9	修防水片用	LG4

工廠用



名稱	鋁角加工圖	制圖	LHR	2020.11.17	修改	-		
材料	20*20*3mm厚鋁角	復核	-	-	日期	-		
顏色	MILL	批准			圖號	J852-LVA-LJ-C04		



美特鋁質 有限公司

MIDI Aluminium Fabricator Ltd.

工程號

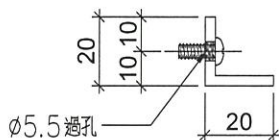
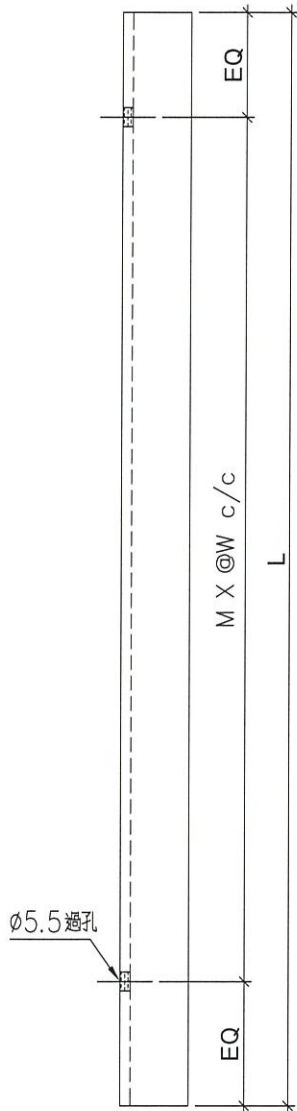
J852

地盤

亞皆老街

序号	物料编号	L (mm)	M X @W	EQ	數量	樓層
01	LJ-C02A	2710	9 X @290	50	36	LG2, LG3
02	LJ-C02B	2780	9 X @300	40	18	LG4
03	LJ-C02C	3270	11 X @290	40	2	LG4

工廠用



名稱	鋁角加工圖	制圖	LHR	2020.11.17	修改	-		
材料	20*20*3mm 厚鋁角	復核	-	-	日期	-		
顏色	MILL	批准			圖號	J852-LVA-LJ-C05		

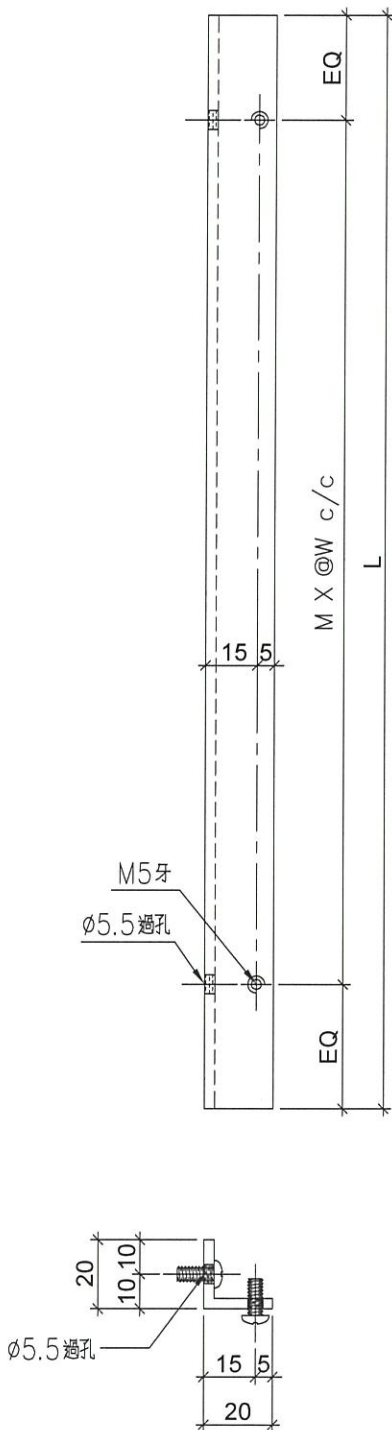


美特鋁質有限公司
MIDI Aluminium Fabricator Ltd.

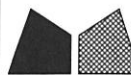
工程號	J852	地盤	亞皆老街
-----	------	----	------

序号	物料編號	L(mm)	M X ØW	EQ	數量	位置	樓層
01	LJ-C02P	1890	6 X Ø300	45	6	修防水片用	LG2
02	LJ-C02Q	2720	9 X Ø290	55	6	修防水片用	LG3
03	LJ-C02W	2735	9 X Ø280	107.5	6	修防水片用	LG4
04	LJ-C02J	3170	11 X Ø280	45	1	修防水片用	LG4

工廠用



名稱	鋁角加工圖	制圖	LHR	2020.11.17	修改	-	
材料	20*20*3mm 厚鋁角	復核	-	-	日期	-	
顏色	MILL	批准			圖號	J852-LVA-LJ-C06	

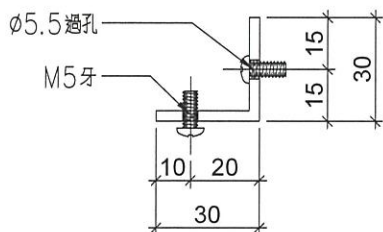
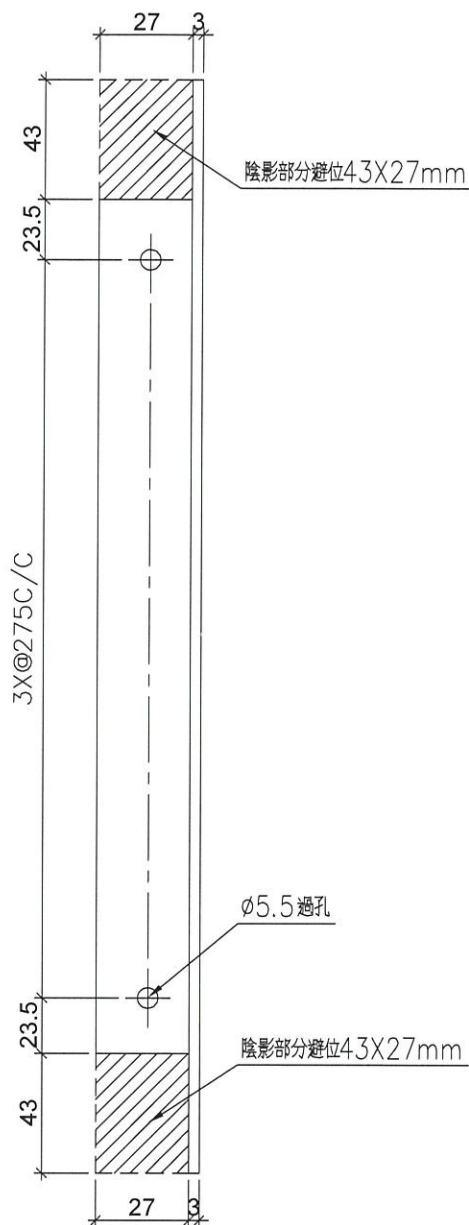
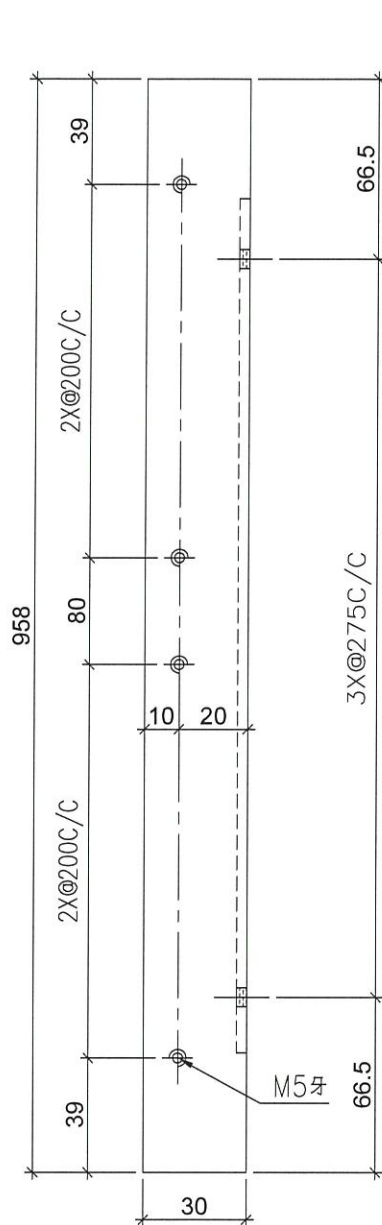


美特鋁質 有限公司
MIDI Aluminium Fabricator Ltd.

序号	物料編號	數量	位置	樓層
01	LJ-C03	36	修防水片用	LG2/3/4

工程號	J852	地盤	亞皆老街
-----	------	----	------

工廠用



名稱	鋁角加工圖	制圖	LHR	2020.11.17	修改	-		
材料	30*30*3mm 厚鋁角	復核	-	-	日期	-		
顏色	MILL	批准			圖號	J852-LVA-LJ-C07		



美特鋁質 有限公司
MIDI Aluminium Fabricator Ltd.

工程號

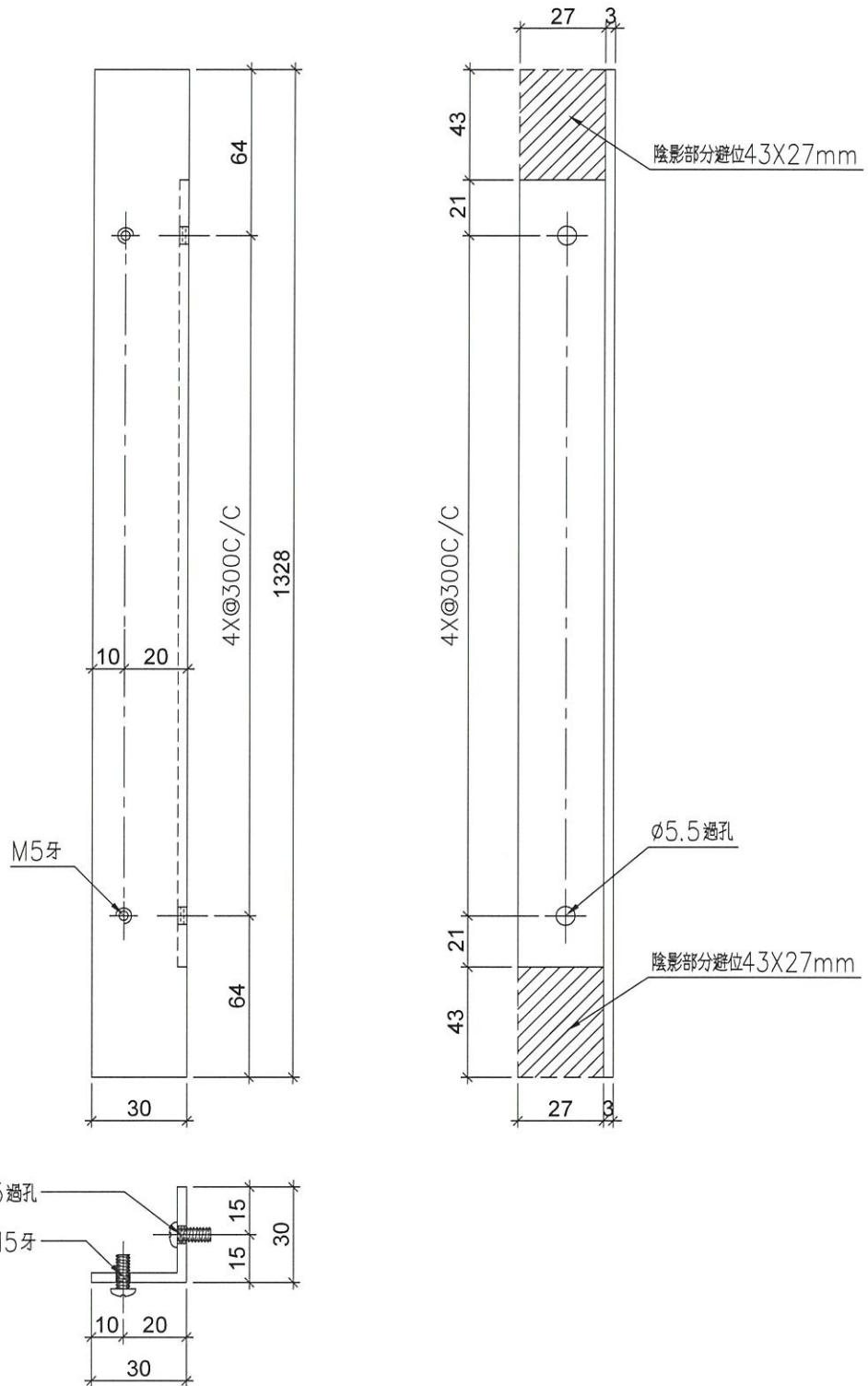
J852

地盤

亞皆老街

序号	物料編號	數量	位置	樓層
01	LJ-C03A	12	修防水片用	LG2/3/4

工廠用



名稱	鋁角加工圖	制圖	LHR	2020.11.17	修改	-		
材料	30*30*3mm 厚鋁角	復核	-	-	日期	-		
顏色	MILL	批准			圖號	J852-LVA-LJ-C08		



美特鋁質 有限公司
MIDI Aluminium Fabricator Ltd.

工程號

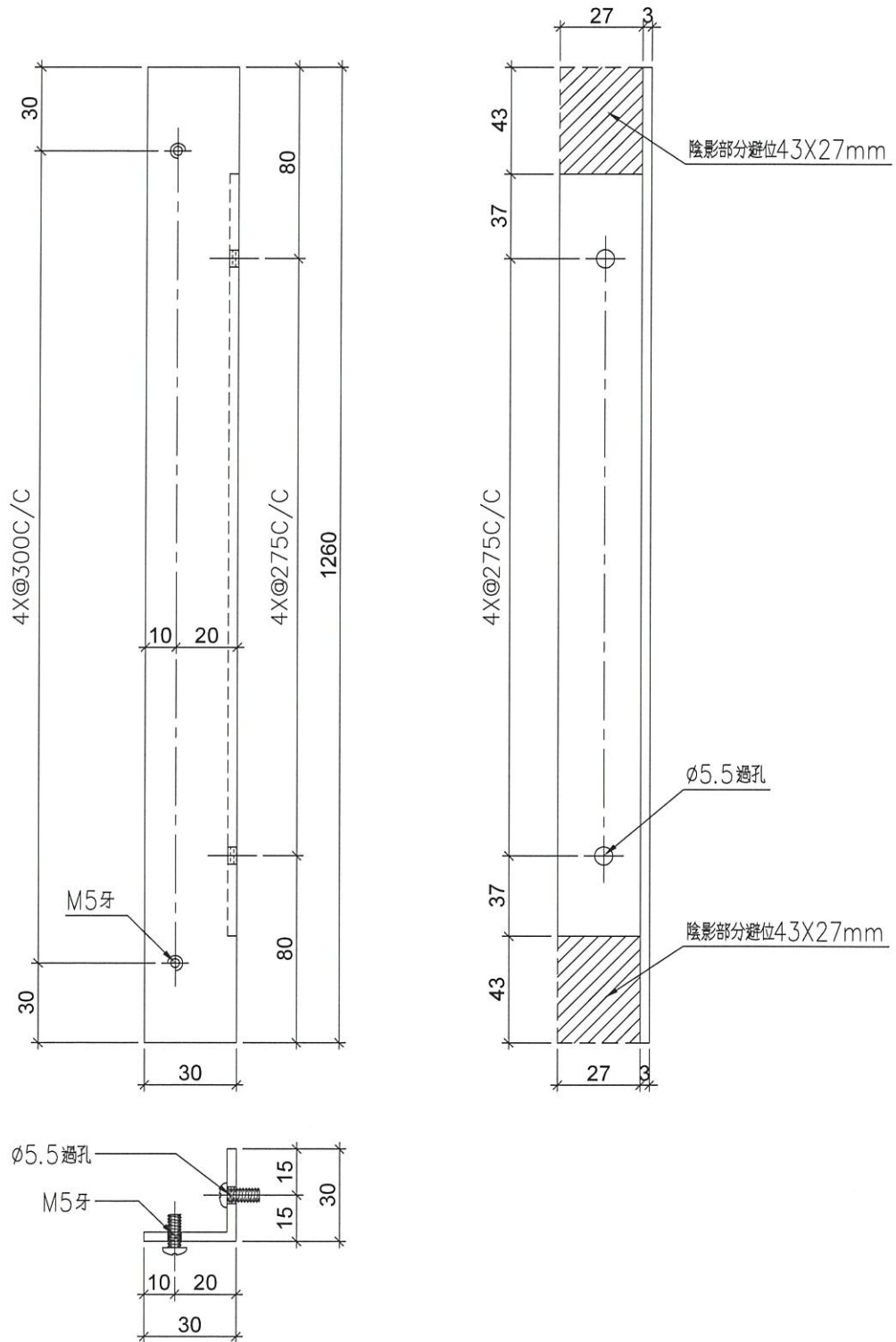
J852

地盤

亞皆老街

序号	物料編號	數量	位置	樓層
01	LJ-C03B	4	修防水片用	LG4

工廠用



名稱	鋁角加工圖	制圖	LHR	2020.11.17	修改	-		
材料	30*30*3mm厚鋁角	復核	-	-	日期	-		
顏色	MILL	批准			圖號	J852-LVA-LJ-C09		



美特鋁質有限公司
MIDI Aluminium Fabricator Ltd.

工程號

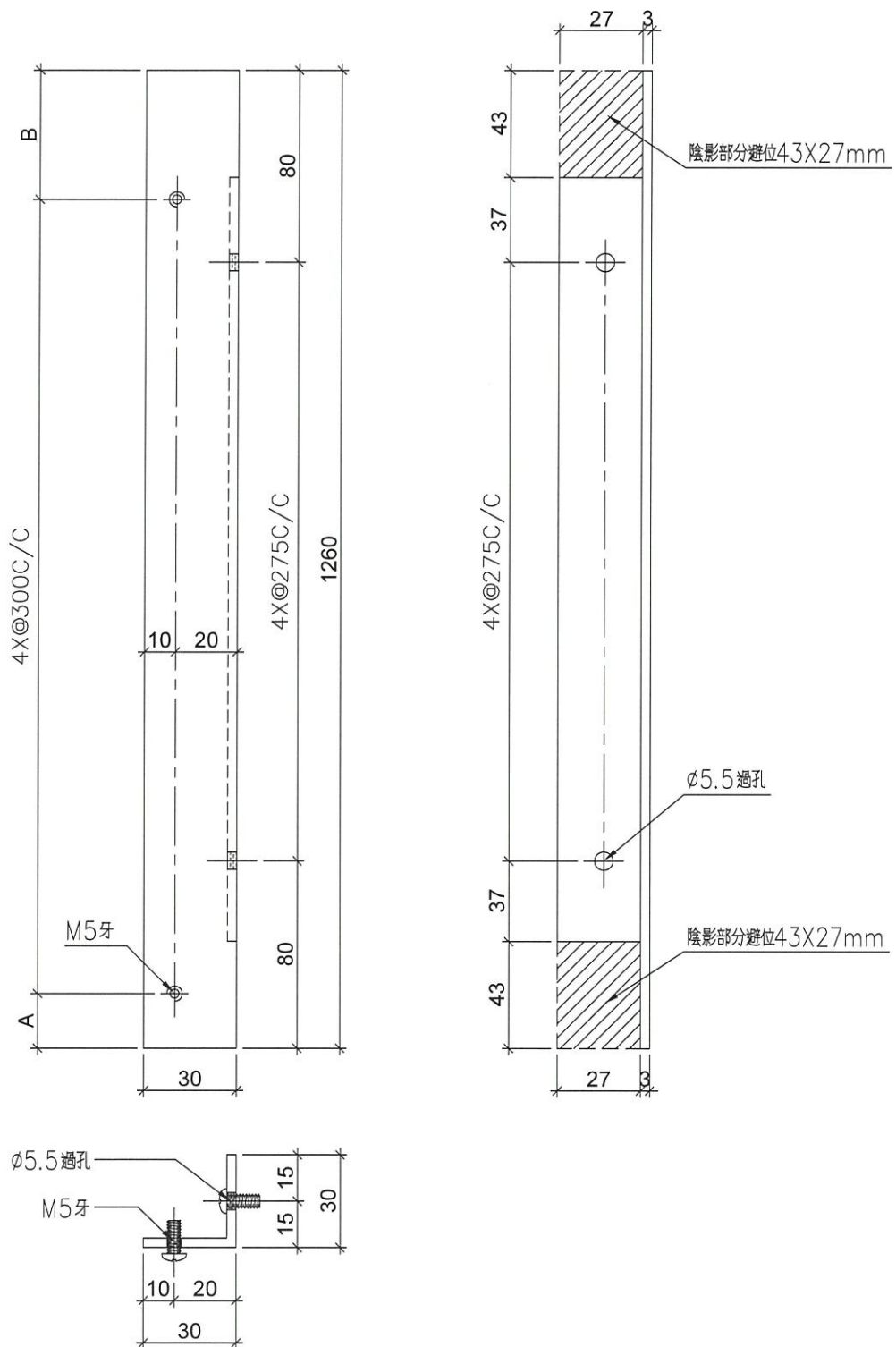
J852

地盤

亞皆老街

序号	物料編號	A	B	數量	位置	樓層
01	LJ-C03C	46	14	1	修防水片用	LG4
02	LJ-C03D	14	46	1	修防水片用	LG4

工廠用



名稱	鋁角加工圖	制圖	LHR	2020.11.17	修改	-		
材料	30*30*3mm厚鋁角	復核	-	-	日期	-		
顏色	MILL	批准			圖號	J852-LVA-LJ-C10		

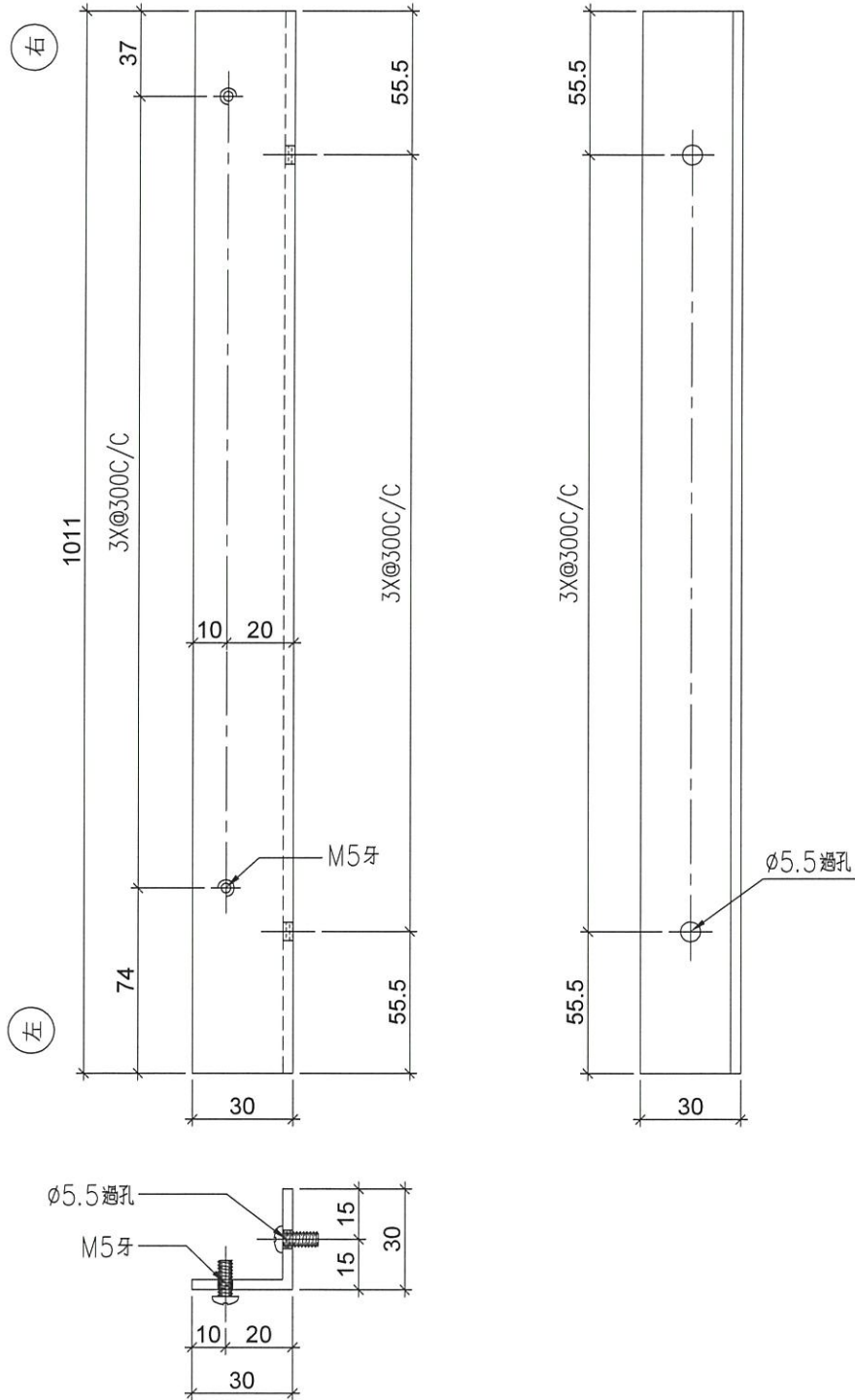


美特鋁質 有限公司
MIDI Aluminium Fabricator Ltd.

序号	物料編號	數量	位置	樓層
01	LJ-C04	6	修防水片用	LG2, LG3

工程號	J852	地盤	亞皆老街
-----	------	----	------

工廠用



名稱	鋁角加工圖	制圖	LHR	2020.11.17	修改	-		
材料	30*30*3mm厚鋁角	復核	-	-	日期	-		
顏色	MILL	批准			圖號	J852-LVA-LJ-C11		

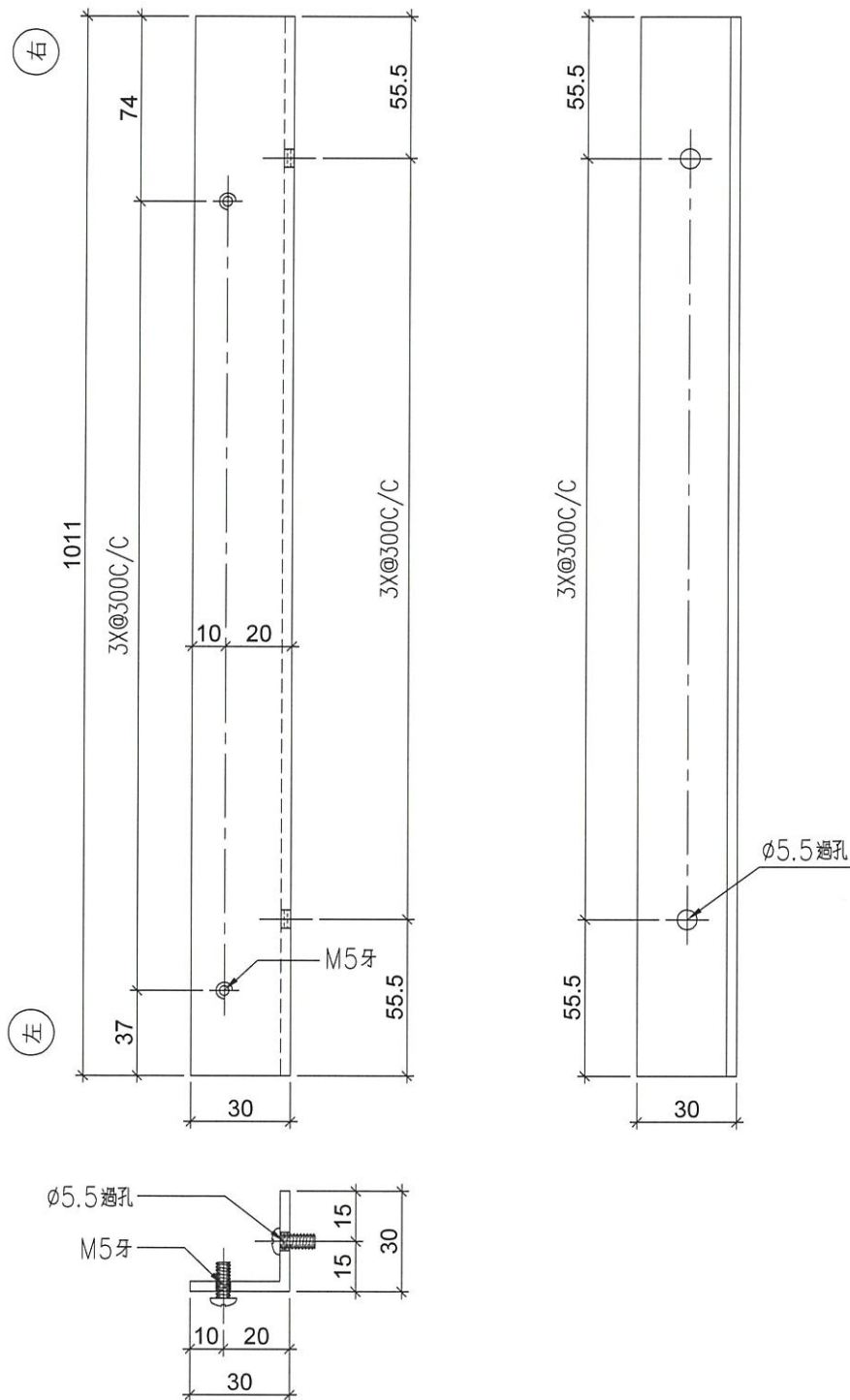


美特鋁質 有限公司
MIDI Aluminium Fabricator Ltd.

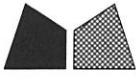
序号	物料編號	數量	位置	樓層
01	LJ-C05	6	修防水片用	LG2, LG3

工程號	J852	地盤	亞皆老街
-----	------	----	------

工廠用



名稱	鋁角加工圖	制圖	LHR	2020.11.17	修改	-	
材料	30*30*3mm 厚鋁角	復核	-	-	日期	-	
顏色	MILL	批准			圖號	J852-LVA-LJ-C12	

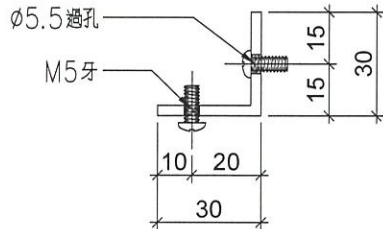
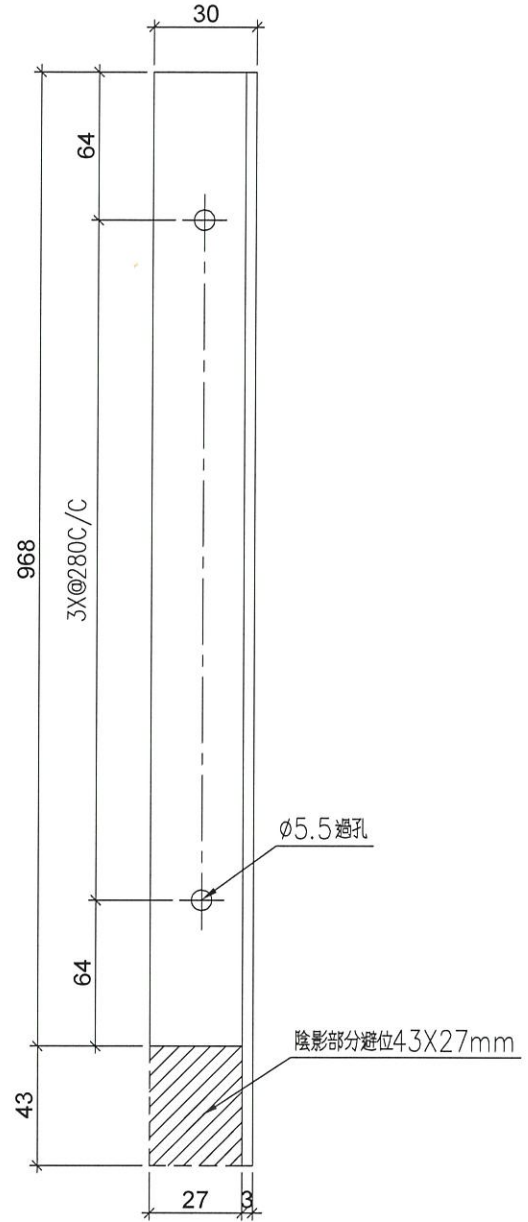
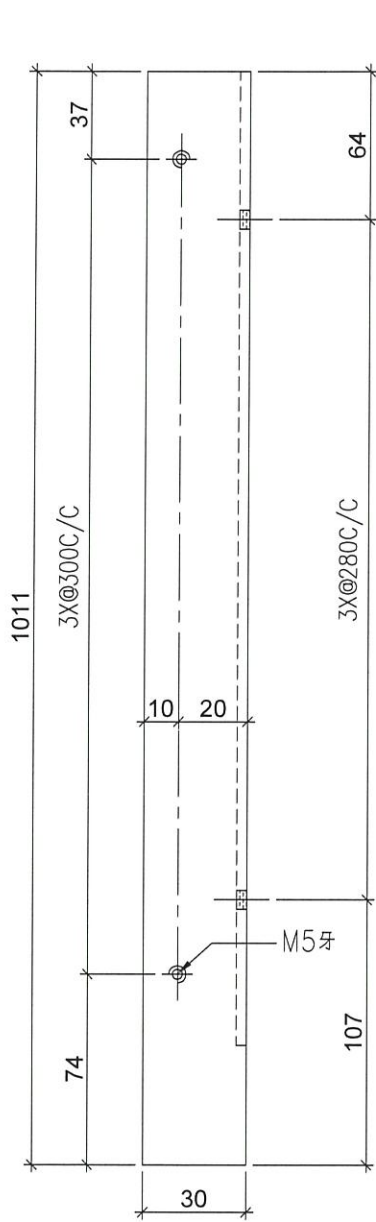


美特鋁質 有限公司
MIDI Aluminium Fabricator Ltd.

序号	物料編號	數量	位置	樓層
01	LJ-C06	12	修防水片用	LG2/3/4

工程號	J852	地盤	亞皆老街
-----	------	----	------

工廠用



名稱	鋁角加工圖	制圖	LHR	2020.11.17	修改	-		
材料	30*30*3mm 厚鋁角	復核	-	-	日期	-		
顏色	MILL	批准			圖號	J852-LVA-LJ-C13		

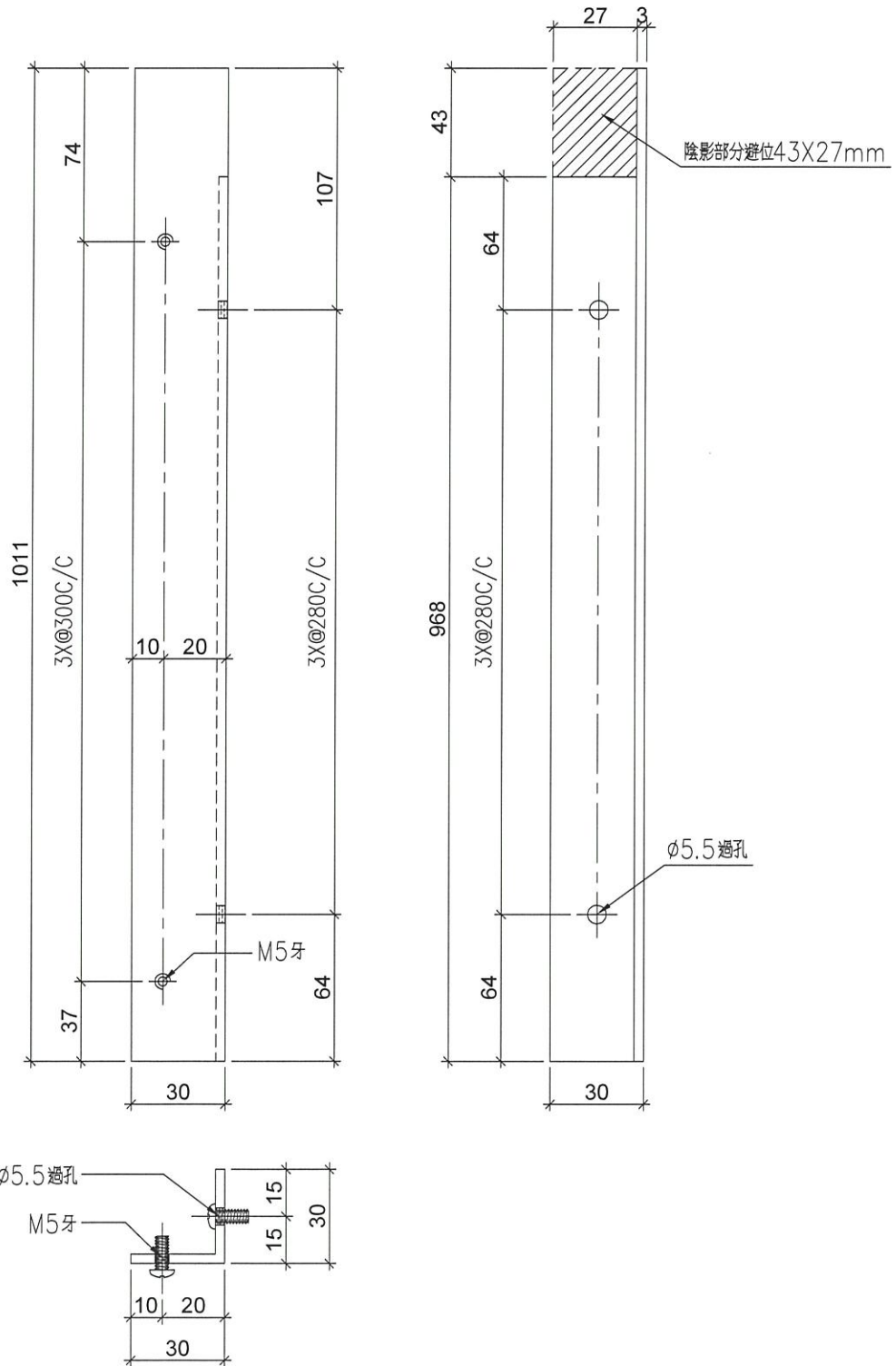


美特鋁質 有限公司
MIDI Aluminium Fabricator Ltd.

序号	物料編號	數量	位置	樓層
01	LJ-C07	12	修防水片用	LG2/3/4

工程號	J852	地盤	亞皆老街
-----	------	----	------

工廠用



名稱	鋁角加工圖	制圖	LHR	2020.11.17	修改	-		
材料	30*30*3mm厚鋁角	復核	-	-	日期	-		
顏色	MILL	批准			圖號	J852-LVA-LJ-C14		

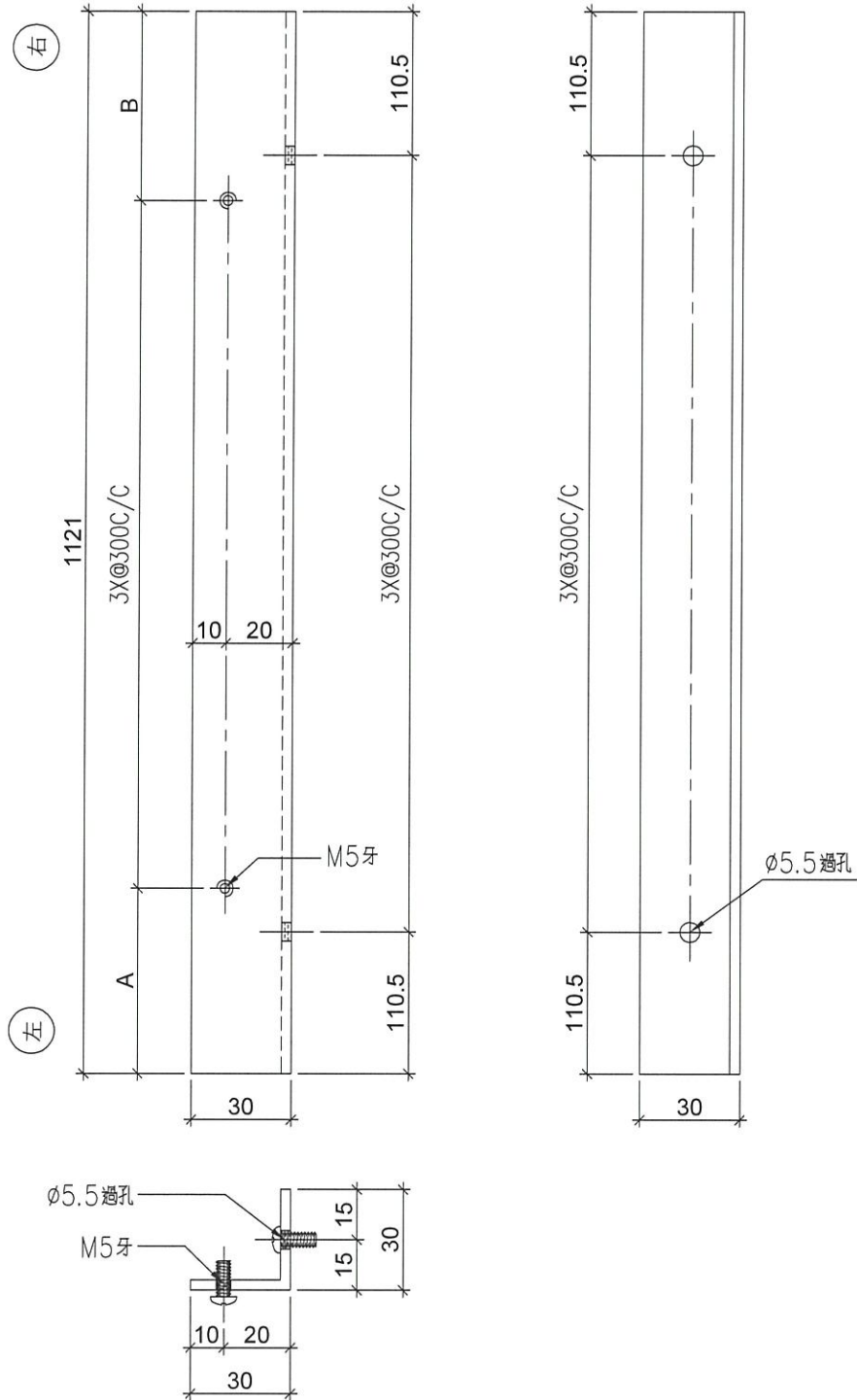


美特鋁質有限公司
MIDI Aluminium Fabricator Ltd.

序号	物料編號	A	B	數量	位置	樓層
01	LJ-C08	74	147	2	修防水片用	LG2, LG3
02	LJ-C09	147	74	2	修防水片用	LG2, LG3

工程號	J852	地盤	亞皆老街
-----	------	----	------

工廠用



名稱	鋁角加工圖	制圖	LHR	2020.11.17	修改	-		
材料	30*30*3mm厚鋁角	復核	-	-	日期	-		
顏色	MILL	批准			圖號	J852-LVA-LJ-C15		



美特鋁質 有限公司
MIDI Aluminium Fabricator Ltd.

工程號

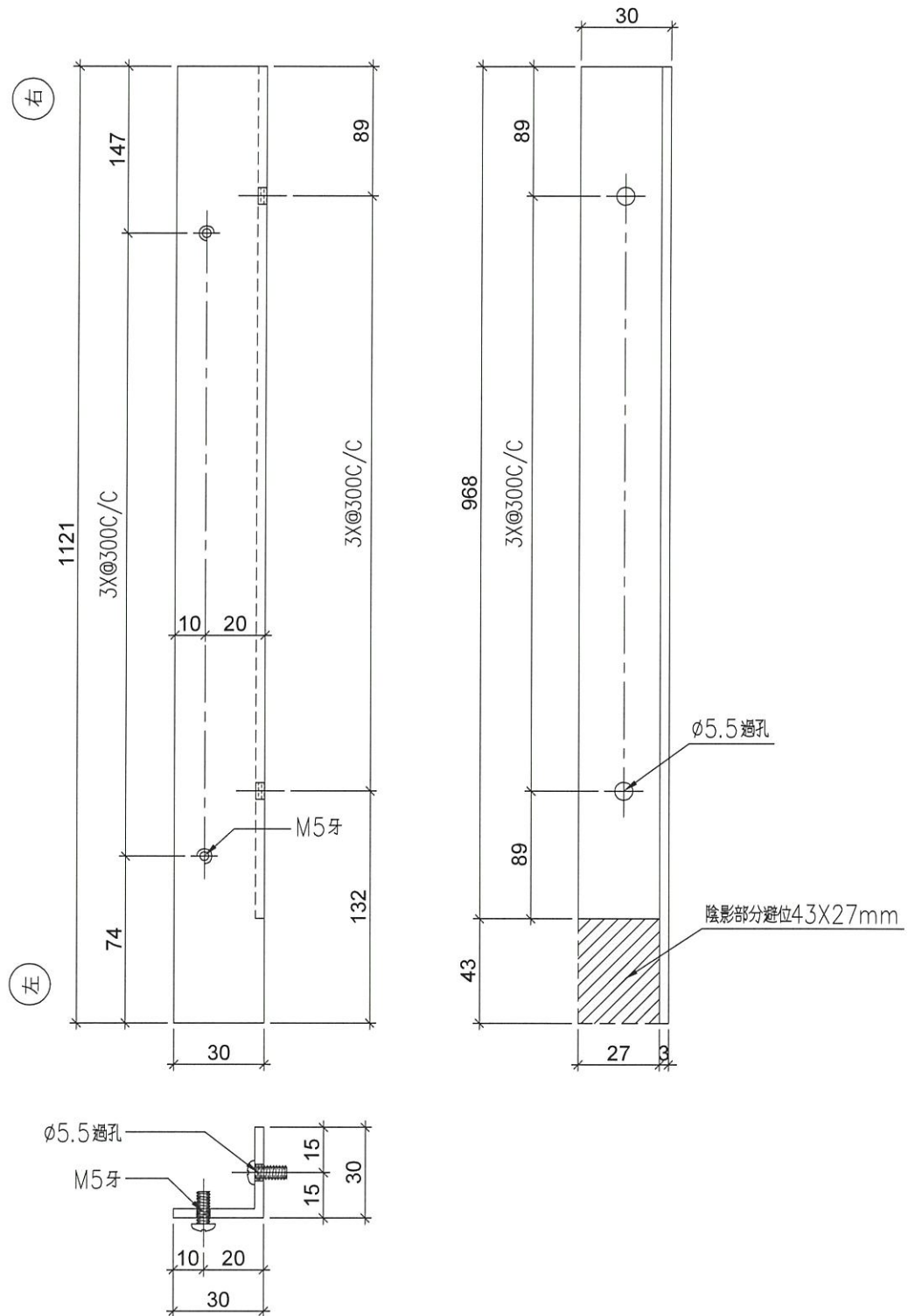
J852

地盤

亞皆老街

序号	物料編號	數量	位置	樓層
01	LJ-C10	4	修防水片用	LG2, LG3

工廠用



名稱	鋁角加工圖	制圖	LHR	2020.11.17	修改	-		
材料	30*30*3mm厚鋁角	復核	-	-	日期	-		
顏色	MILL	批准			圖號	J852-LVA-LJ-C16		



美特鋁質 有限公司
MIDI Aluminium Fabricator Ltd.

工程號

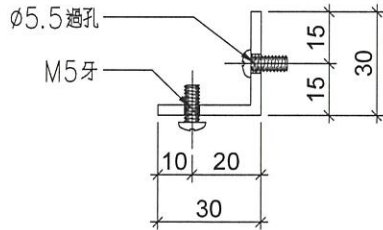
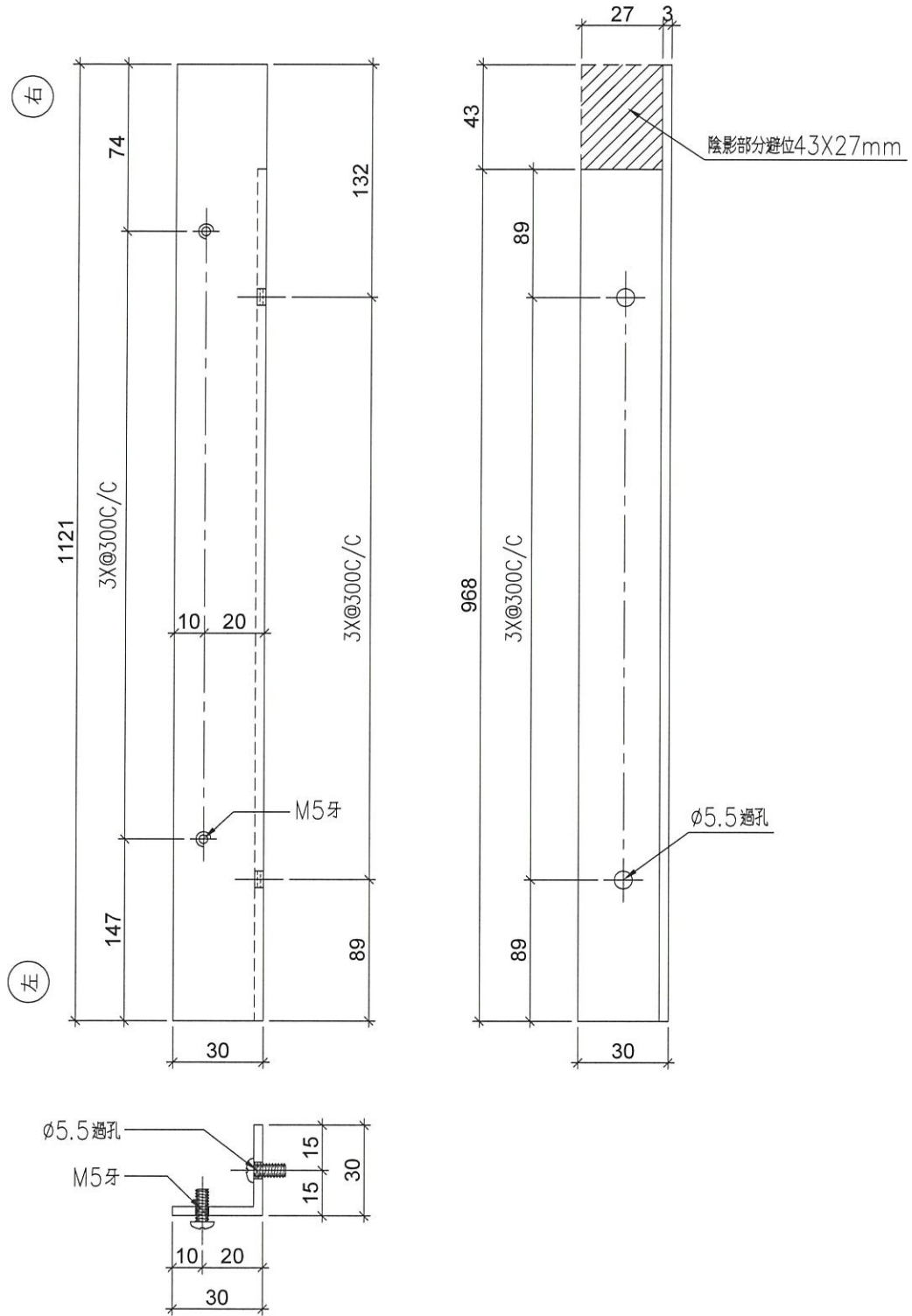
J852

地盤

亞皆老街

序号	物料編號	數量	位置	樓層
01	LJ-C11	4	修防水片用	LG2, LG3

工廠用



名稱	鋁角加工圖	制圖	LHR	2020.11.17	修改	-		
材料	30*30*3mm 厚鋁角	復核	-	-	日期	-		
顏色	MILL	批準			圖號	J852-LVA-LJ-C17		



美特鋁質有限公司
MIDI Aluminium Fabricator Ltd.

工程號

J852

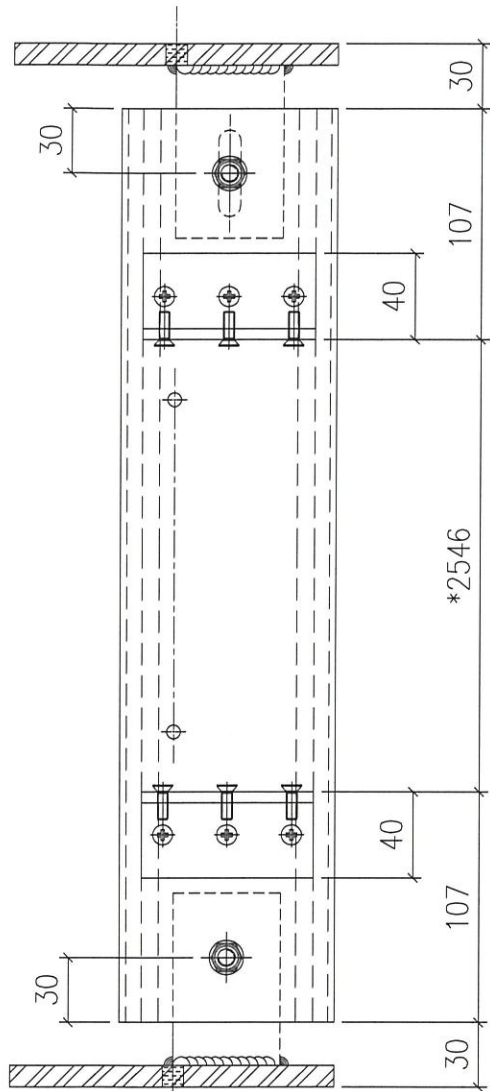
地盤

亞皆老街

送工地

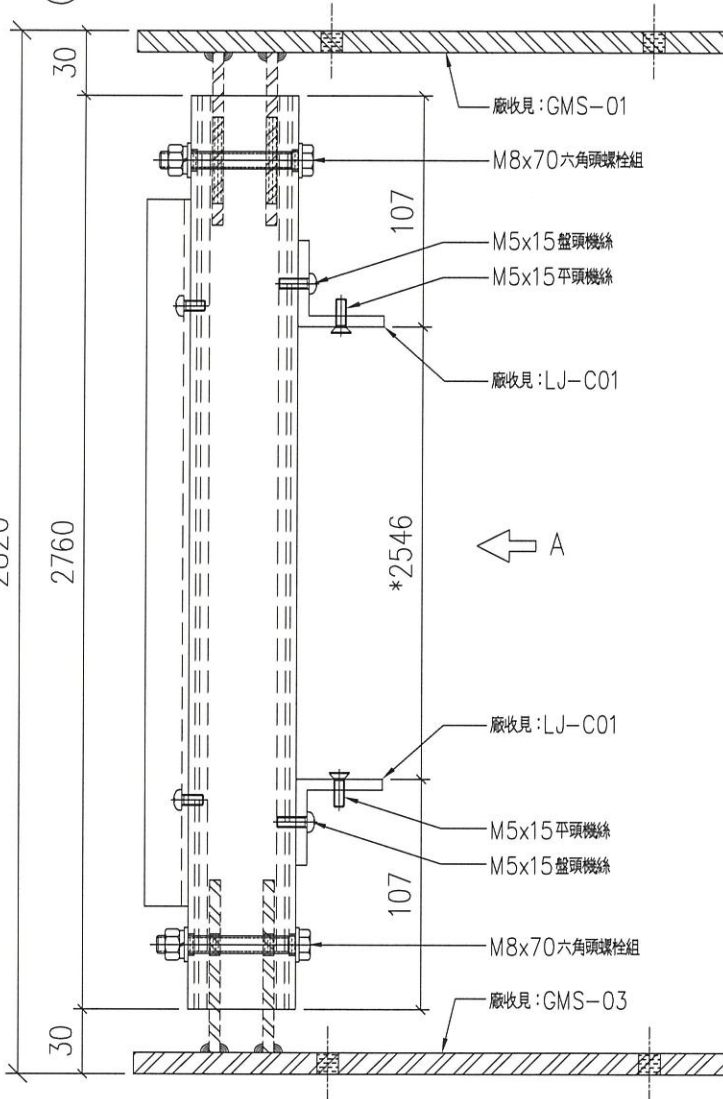
組裝圖

序號	物料編號	數量	使用位置	樓層	序號	物料編號	數量	使用位置	樓層
01	501-M01	1	AL-501	LG2	10	601-M01	1	AL-601	LG3
02	501e-M01	1	AL-501e	LG2	11	601e-M01	1	AL-601e	LG3
03	501f-M01	1	AL-501f	LG2	12	601f-M01	1	AL-601f	LG3
04	501g-M01	1	AL-501g	LG2	13	601g-M01	1	AL-601g	LG3
05	501h-M01	1	AL-501h	LG2	14	601h-M01	1	AL-601h	LG3
06	501j-M01	1	AL-501j	LG2	15	601j-M01	1	AL-601j	LG3
07	502b-M01	1	AL-502b	LG2	16	602b-M01	1	AL-602b	LG3
08	502c-M01	1	AL-502c	LG2	17	602c-M01	1	AL-602c	LG3
09	601d-M01	1	AL-601d	LG2	18	602d-M01	1	AL-602d	LG3

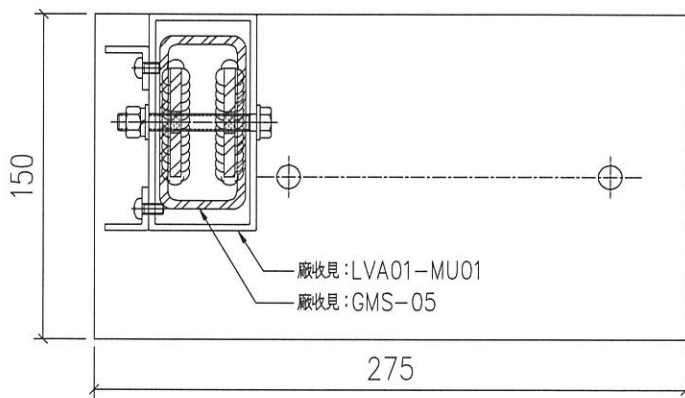


VIEW A

頂



正面



名稱	組裝圖	制圖	LHR	2020.11.18	修改	-		
材料	-	復核	-	-	日期	-		
顏色	UCT806812XL-3	批准			圖號	J852-LVA-UN2-01		



美特鋁質有限公司
MIDI Aluminium Fabricator Ltd.

工程號

J852

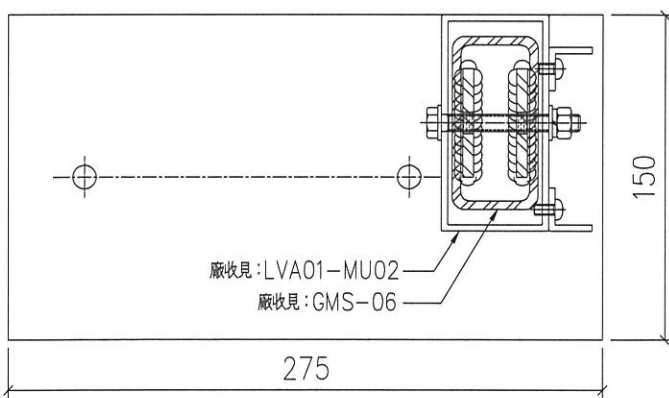
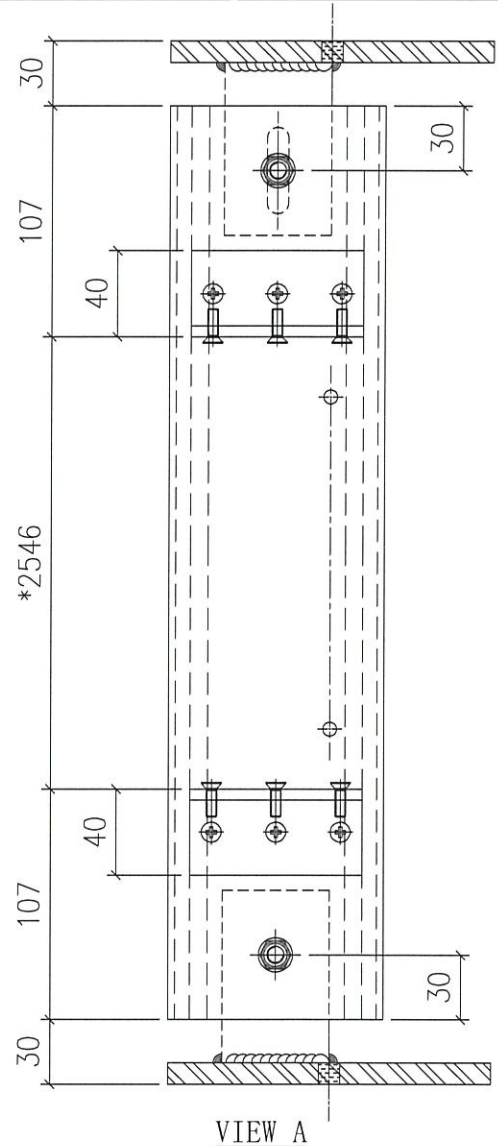
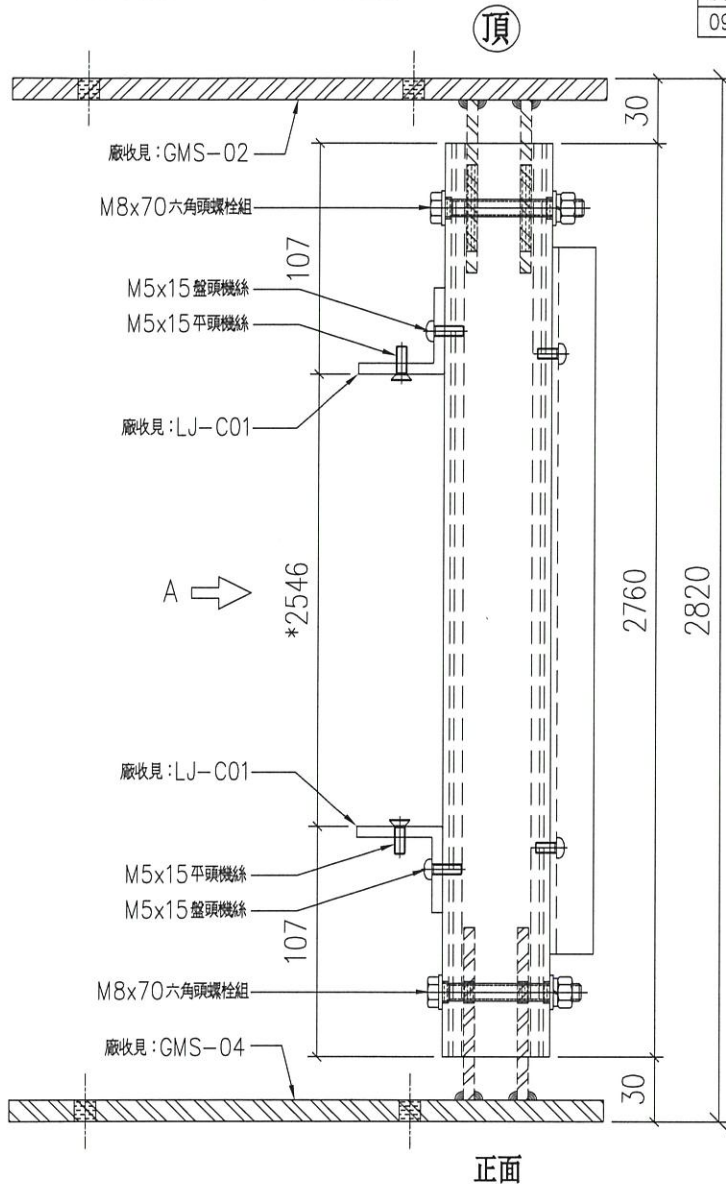
地盤

亞皆老街

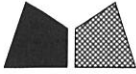
序號	物料編號	數量	使用位置	樓層	序號	物料編號	數量	使用位置	樓層
01	501-M02	1	AL-501	LG2	10	601-M02	1	AL-601	LG3
02	501e-M02	1	AL-501e	LG2	11	601e-M02	1	AL-601e	LG3
03	501f-M02	1	AL-501f	LG2	12	601f-M02	1	AL-601f	LG3
04	501g-M02	1	AL-501g	LG2	13	601g-M02	1	AL-601g	LG3
05	501h-M02	1	AL-501h	LG2	14	601h-M02	1	AL-601h	LG3
06	501j-M02	1	AL-501j	LG2	15	601j-M02	1	AL-601j	LG3
07	502b-M02	1	AL-502b	LG2	16	602b-M02	1	AL-602b	LG3
08	502c-M02	1	AL-502c	LG2	17	602c-M02	1	AL-602c	LG3
09	601d-M02	1	AL-601d	LG2	18	602d-M02	1	AL-602d	LG3

送工地

組裝圖



名稱	組裝圖	制圖	LHR	2020.11.18	修改	-		
材料	-	復核	-	-	日期	-		
顏色	UCT806812XL-3	批准			圖號	J852-LVA-UN2-02		



美特鋁質 有限公司
MIDI Aluminium Fabricator Ltd.

工程號

J852

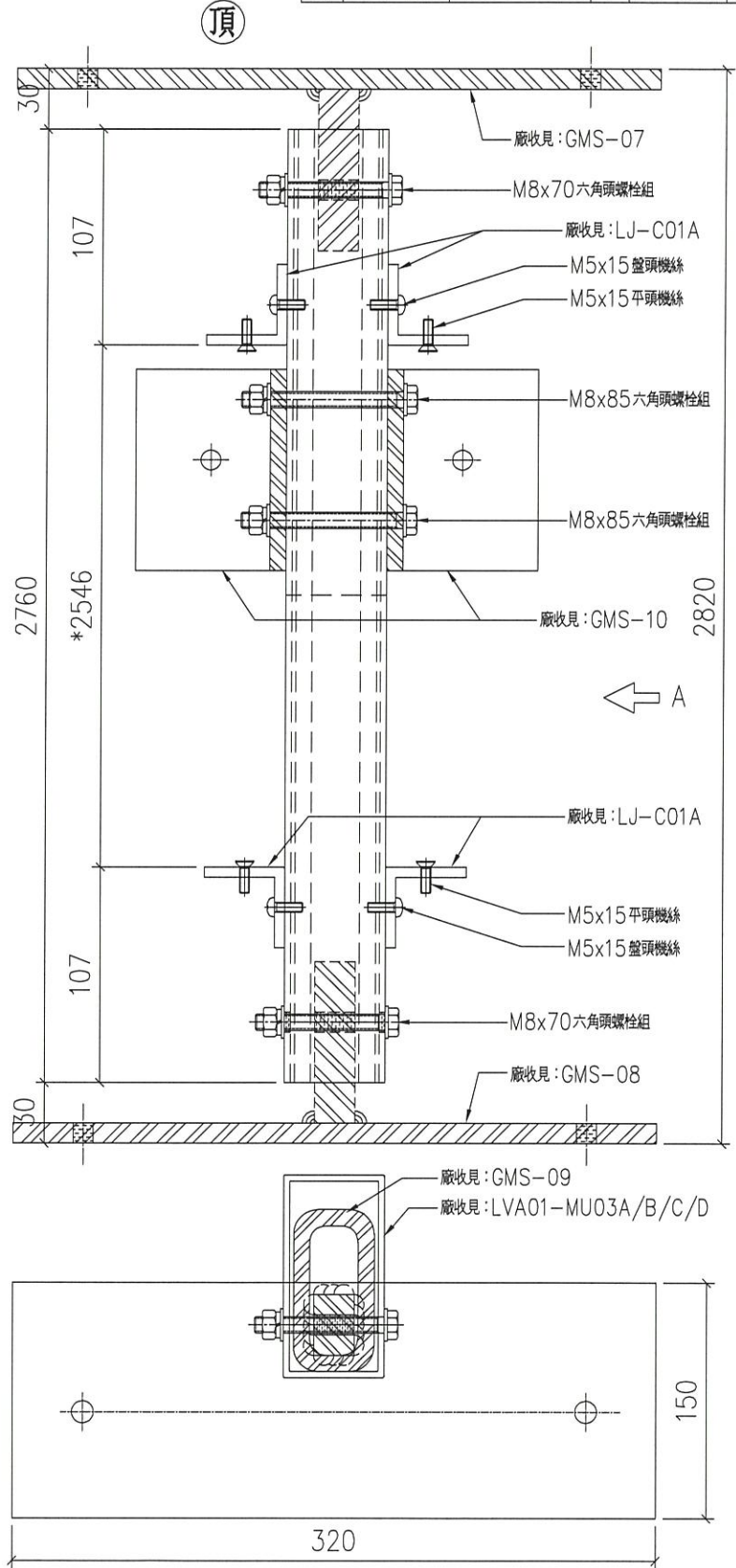
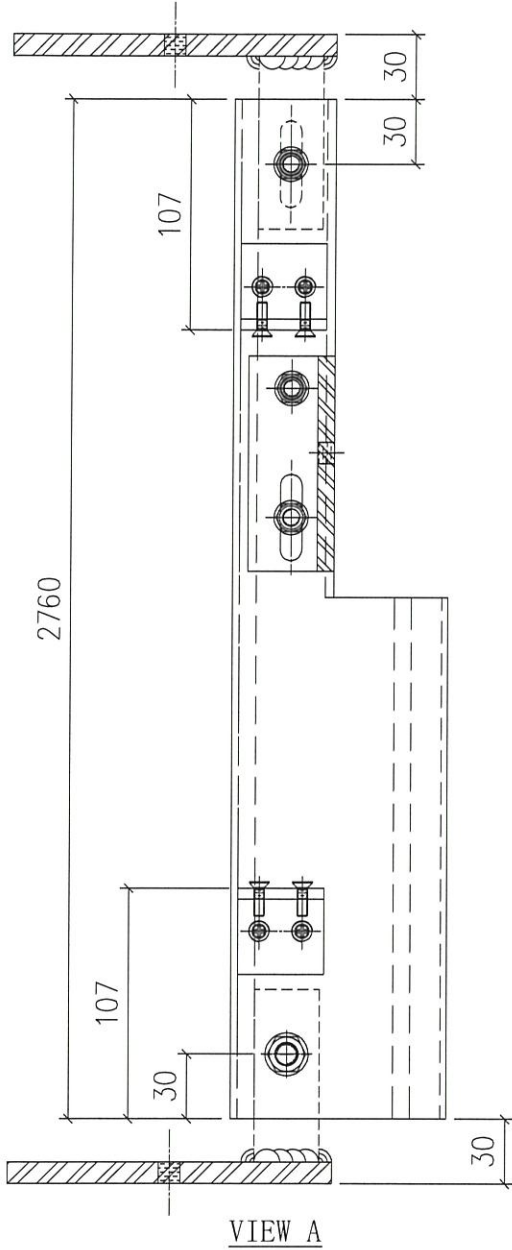
地盤

亞皆老街

序號	物料編號	鋁通編號	數量	使用位置	樓層
01	502b-M03	LVA01-MU03B	1	AL-502b	LG2
02	502c-M03	LVA01-MU03A	1	AL-502c	LG2
03	502d-M03	LVA01-MU03A	1	AL-502d	LG2
04	602b-M03	LVA01-MU03D	1	AL-602b	LG3
05	602c-M03	LVA01-MU03C	1	AL-602c	LG3
06	602d-M03	LVA01-MU03C	1	AL-602d	LG3

送工地

組裝圖



名稱	組裝圖	制圖	LHR	2020.11.18	修改	-		
材料	-	復核	-	-	日期	-		
顏色	UCT806812XL-3	批準			圖號	J852-LVA-UN2-03		



美特鋁質有限公司
MIDI Aluminium Fabricator Ltd.

工程號

J852

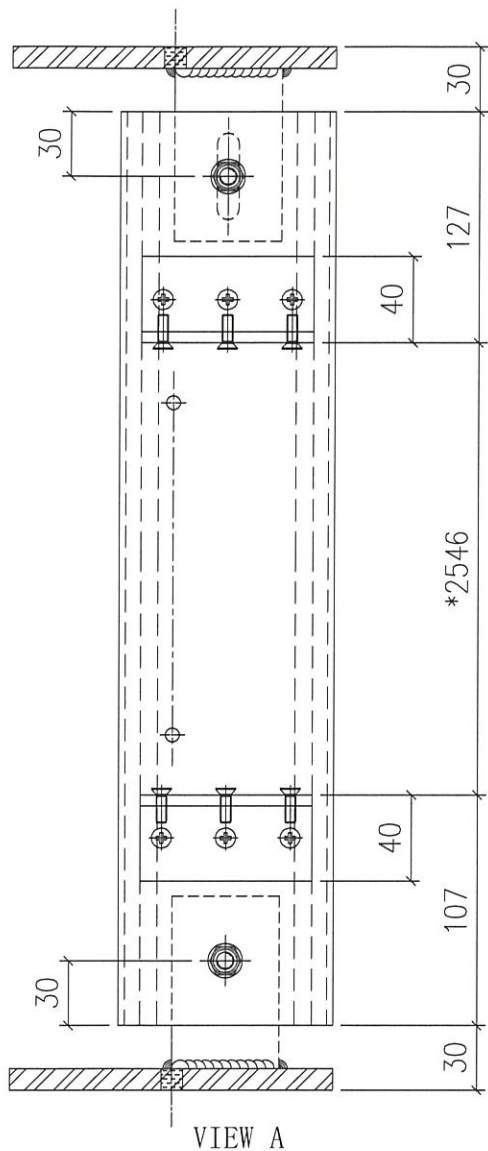
地盤

亞皆老街

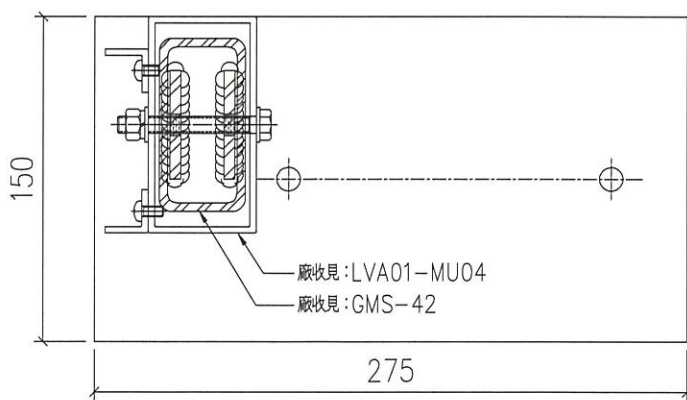
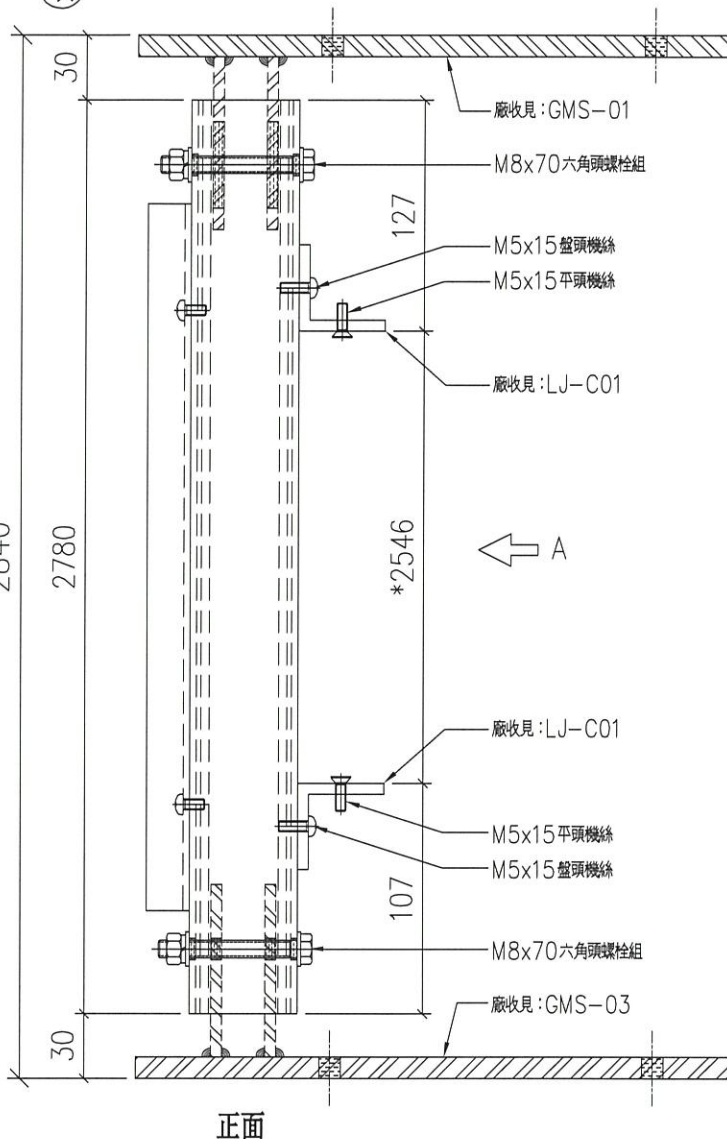
序號	物料編號	數量	使用位置	樓層	序號	物料編號	數量	使用位置	樓層
01	701d-M01	1	AL-701d	LG4	06	701j-M01	1	AL-701j	LG4
02	701e-M01	1	AL-701e	LG4	07	702b-M01	1	AL-702b	LG4
03	701f-M01	1	AL-701f	LG4	08	702c-M01	1	AL-702c	LG4
04	701g-M01	1	AL-701g	LG4	09	702d-M01	1	AL-702d	LG4
05	701h-M01	1	AL-701h	LG4	10				

送工地

組裝圖



頂



名稱	組裝圖	制圖	LHR	2020.11.18	修改	-		
材料	-	復核	-	-	日期	-		
顏色	UCT806812XL-3	批准			圖號	J852-LVA-UN2-04		



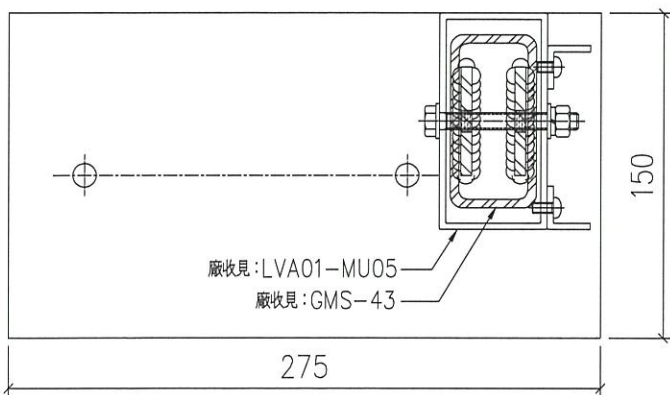
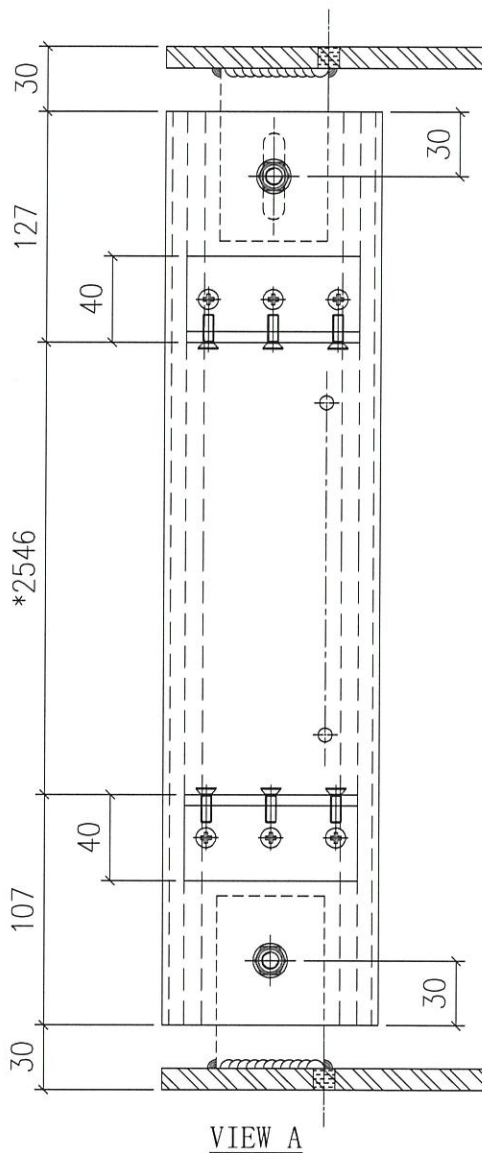
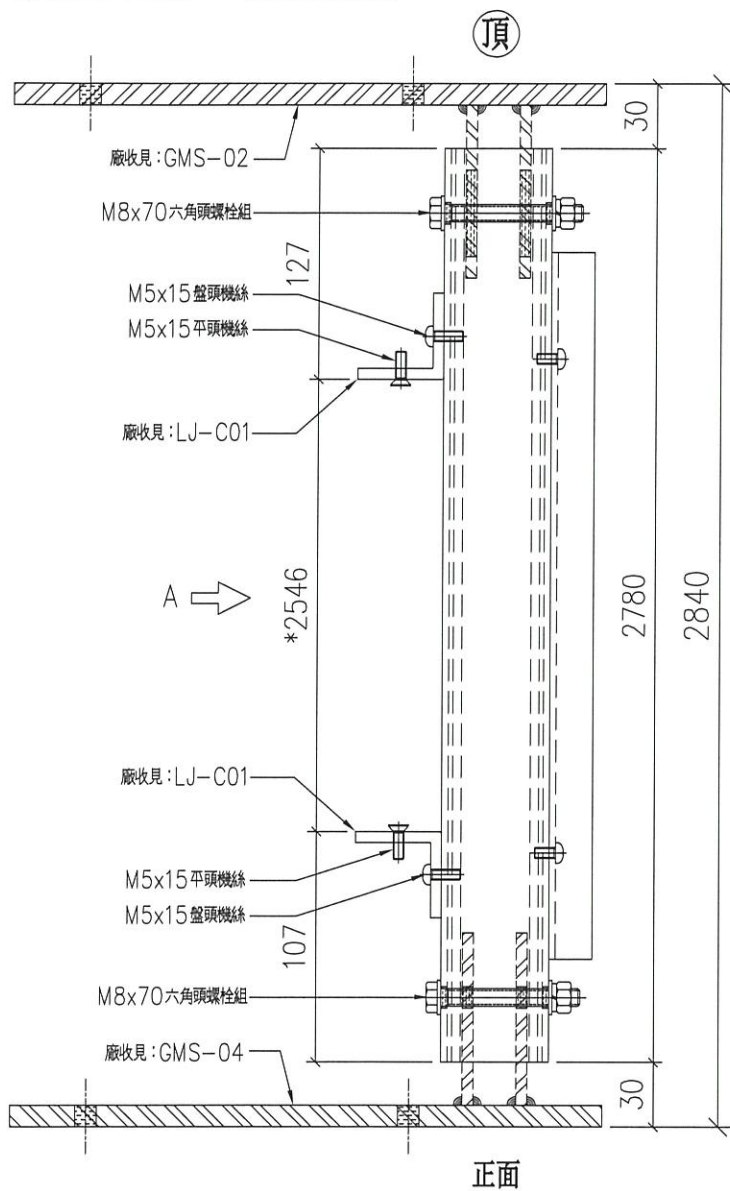
美特鋁質有限公司
MIDI Aluminium Fabricator Ltd.

工程號: J852 | 地盤: 亞皆老街

序號	物料編號	數量	使用位置	樓層	序號	物料編號	數量	使用位置	樓層
01	701d-M02	1	AL-701d	LG4	06	701j-M02	1	AL-701j	LG4
02	701e-M02	1	AL-701e	LG4	07	702b-M02	1	AL-702b	LG4
03	701f-M02	1	AL-701f	LG4	08	702c-M02	1	AL-702c	LG4
04	701g-M02	1	AL-701g	LG4	09	702d-M02	1	AL-702d	LG4
05	701h-M02	1	AL-701h	LG4	10				

送工地

組裝圖



名稱	組裝圖	制圖	LHR	2020.11.18	修改	-	
材料	-	復核	-	-	日期	-	
顏色	UCT806812XL-3	批準			圖號	J852-LVA-UN2-05	



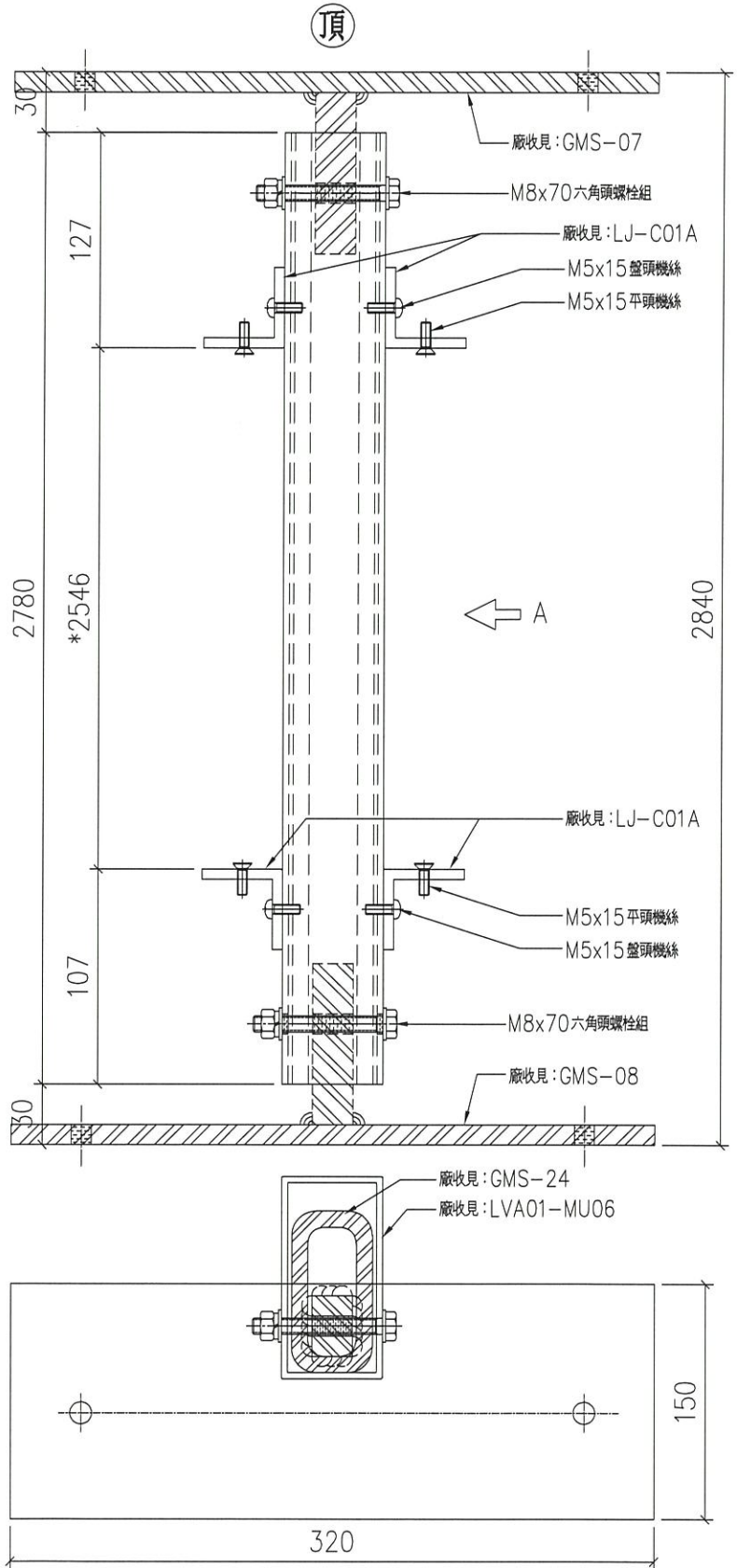
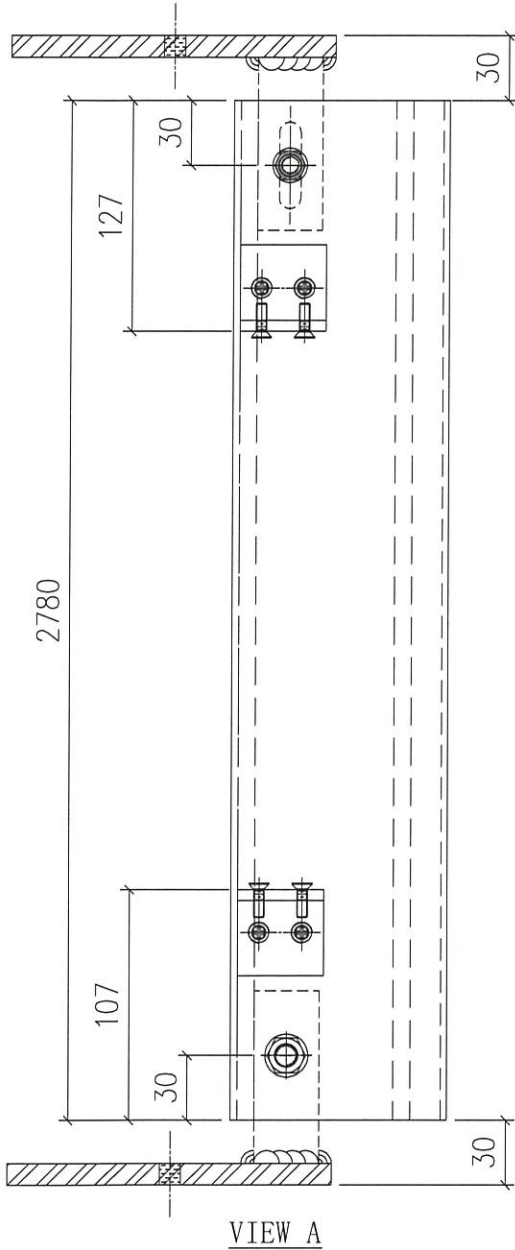
美特鋁質有限公司
MIDI Aluminium Fabricator Ltd.

序號	物料編號	數量	使用位置	樓層
01	702b-M03	1	AL-702b	LG4
02	702c-M03	1	AL-702c	LG4
03	702d-M03	1	AL-702d	LG4

工程號 J852 地盤 亞皆老街

送工地

組裝圖



名稱	組裝圖	制圖	LHR	2020.11.18	修改	-		
材料	-	復核	-	-	日期	-		
顏色	UCT806812XL-3	批准			圖號	J852-LVA-UN2-06		



美特鋁質 有限公司
MIDI Aluminium Fabricator Ltd.

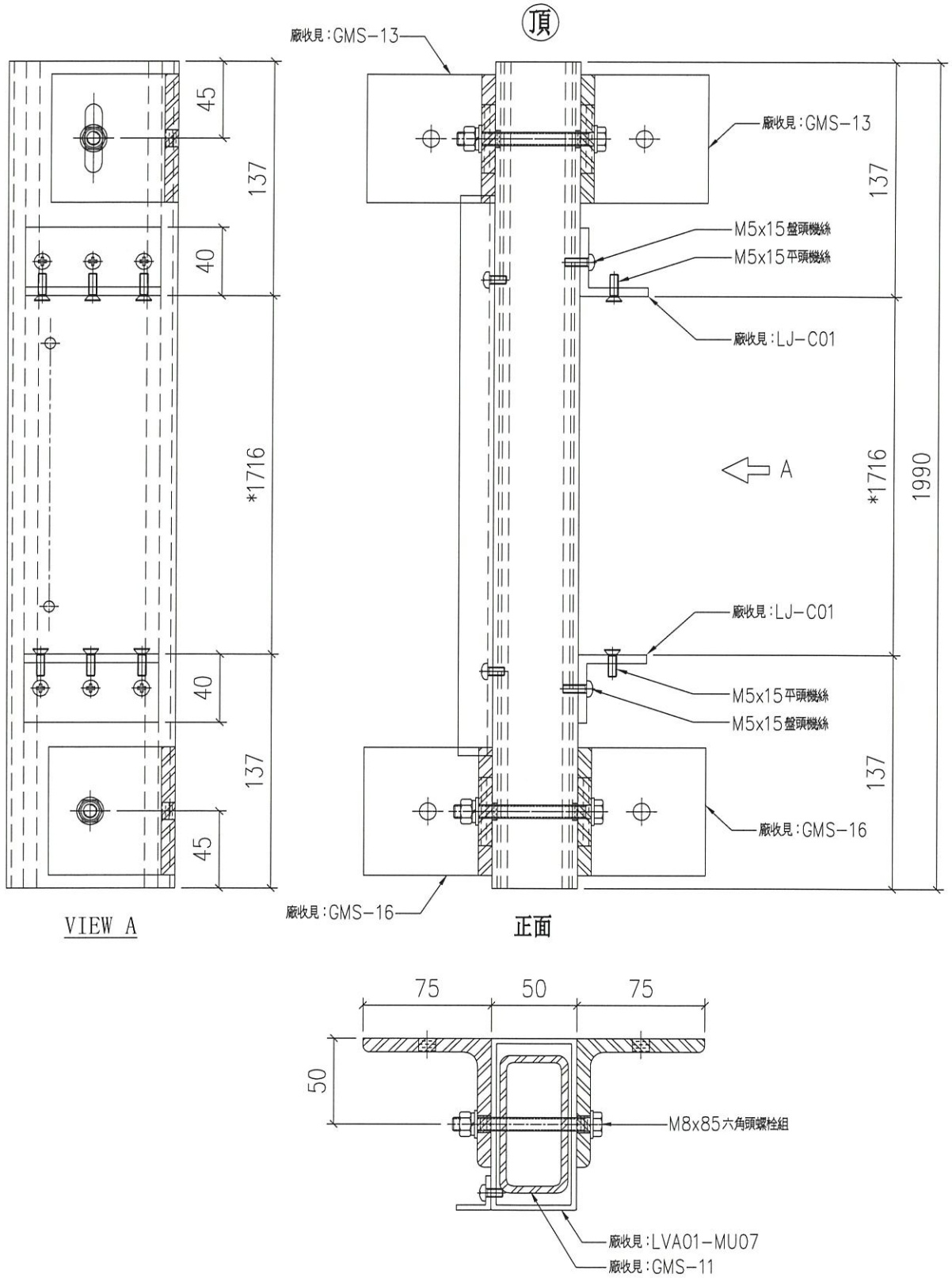
暫停

序號	物料編號	數量	使用位置	樓層
01	503-M01	1	AL-503	LG2
02	503a-M01	1	AL-503a	LG2
03	504-M01	1	AL-504	LG2

工程號	J852	地盤	亞皆老街
-----	------	----	------

送工地

組裝圖



名稱	組裝圖	制圖	LHR	2020.11.18	修改	-	
材料	-	復核	-	-	日期	-	
顏色	UCT806812XL-3	批準			圖號	J852-LVA-UN2-07	



美特鋁質有限公司
MIDI Aluminium Fabricator Ltd.

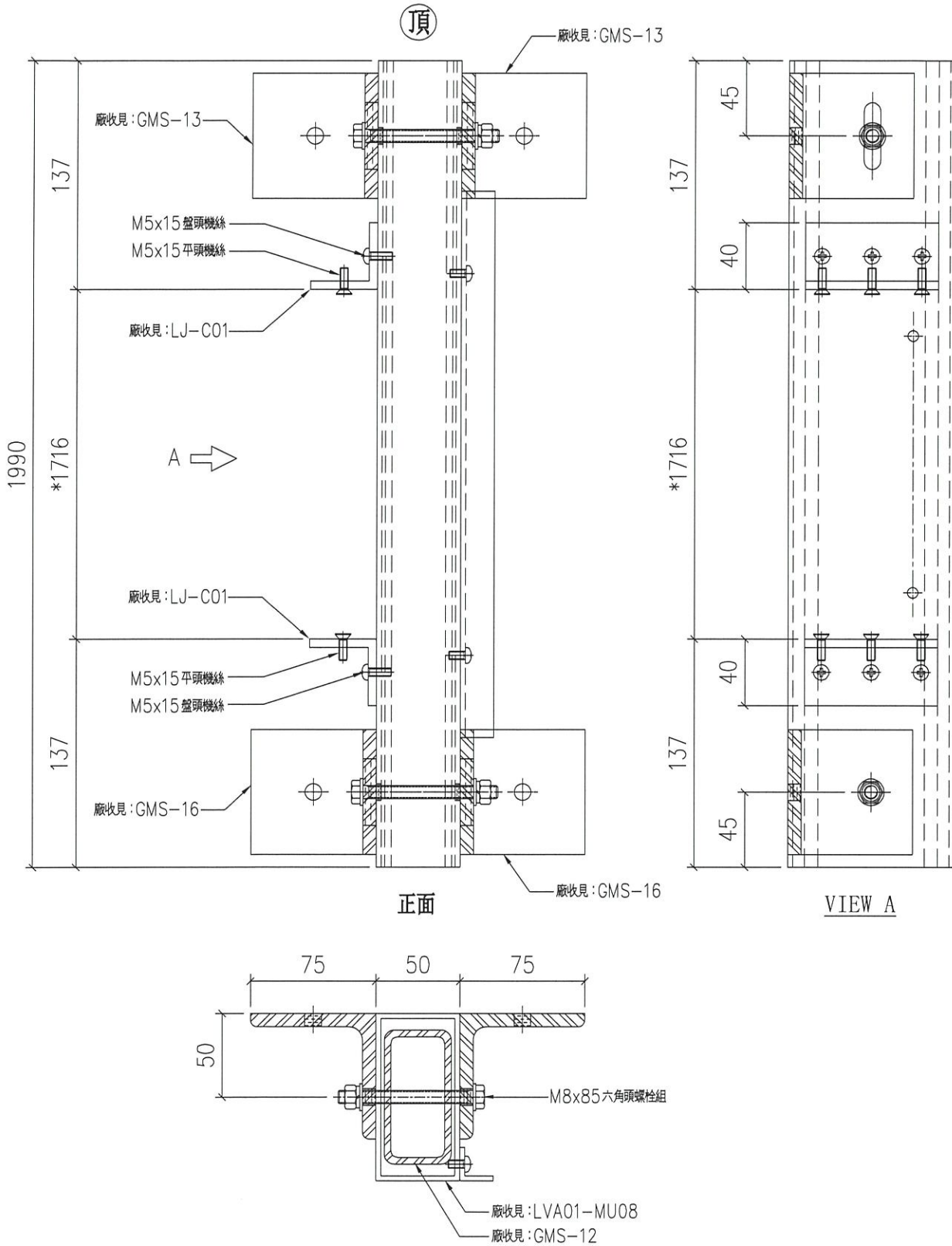
暫停

序號	物料編號	數量	使用位置	樓層
01	503-M02	1	AL-503	LG2
02	503a-M02	1	AL-503a	LG2
03	504-M02	1	AL-504	LG2

工程號 J852 地盤 亞皆老街

送工地

組裝圖



名稱	組裝圖	制圖	LHR	2020.11.18	修改	-		
材料	-	復核	-	-	日期	-		
顏色	UCT806812XL-3	批准			圖號	J852-LVA-UN2-08		



美特鋁質有限公司
MIDI Aluminium Fabricator Ltd.

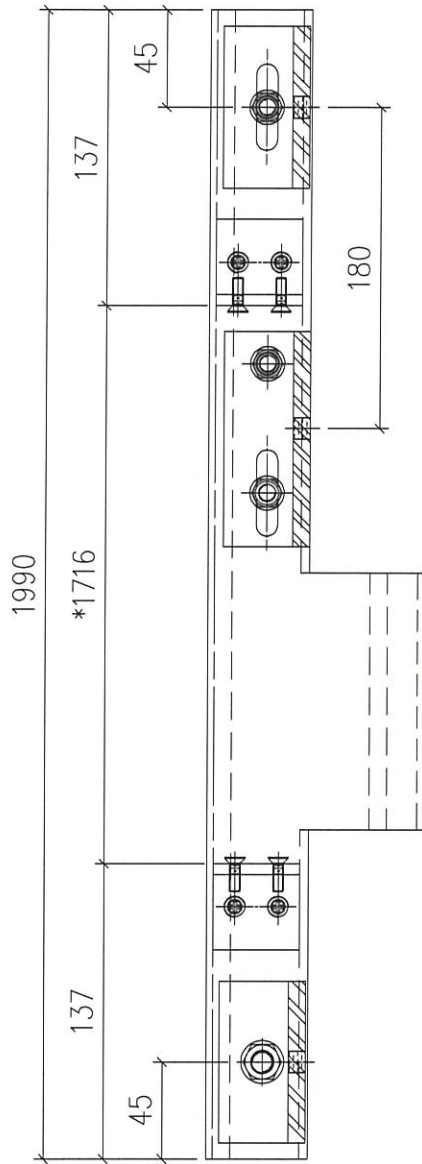
暫停

序號	物料編號	數量	使用位置	樓層
01	504-M03	1	AL-504	LG2

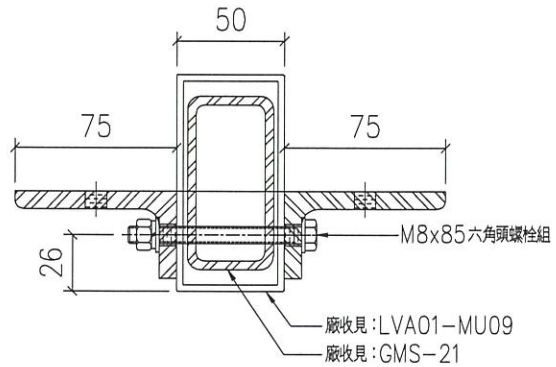
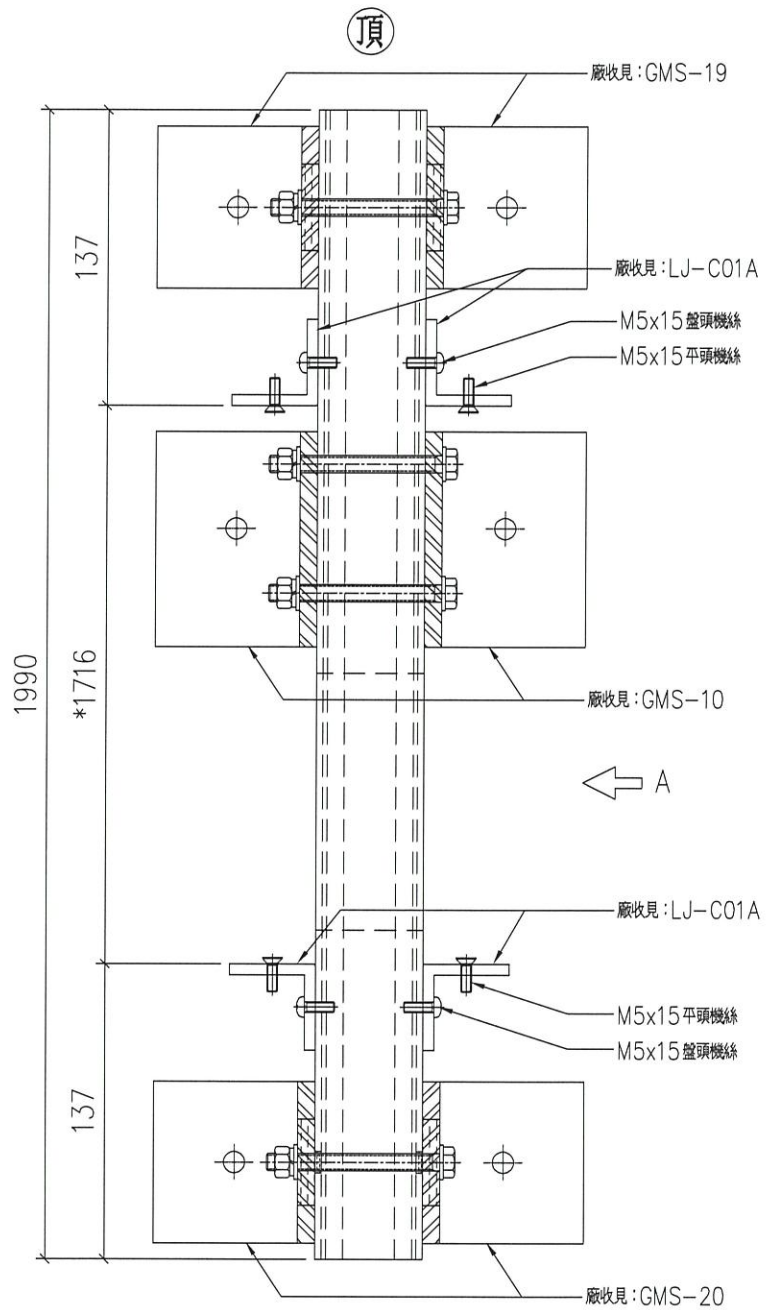
工程號	J852	地盤	亞皆老街
-----	------	----	------

送工地

組裝圖



VIEW A



名稱	組裝圖	制圖	LHR	2020.11.18	修改	-	
材料	-	復核	-	-	日期	-	
顏色	UCT806812XL-3	批准			圖號	J852-LVA-UN2-09	



美特鋁質有限公司
MIDI Aluminium Fabricator Ltd.

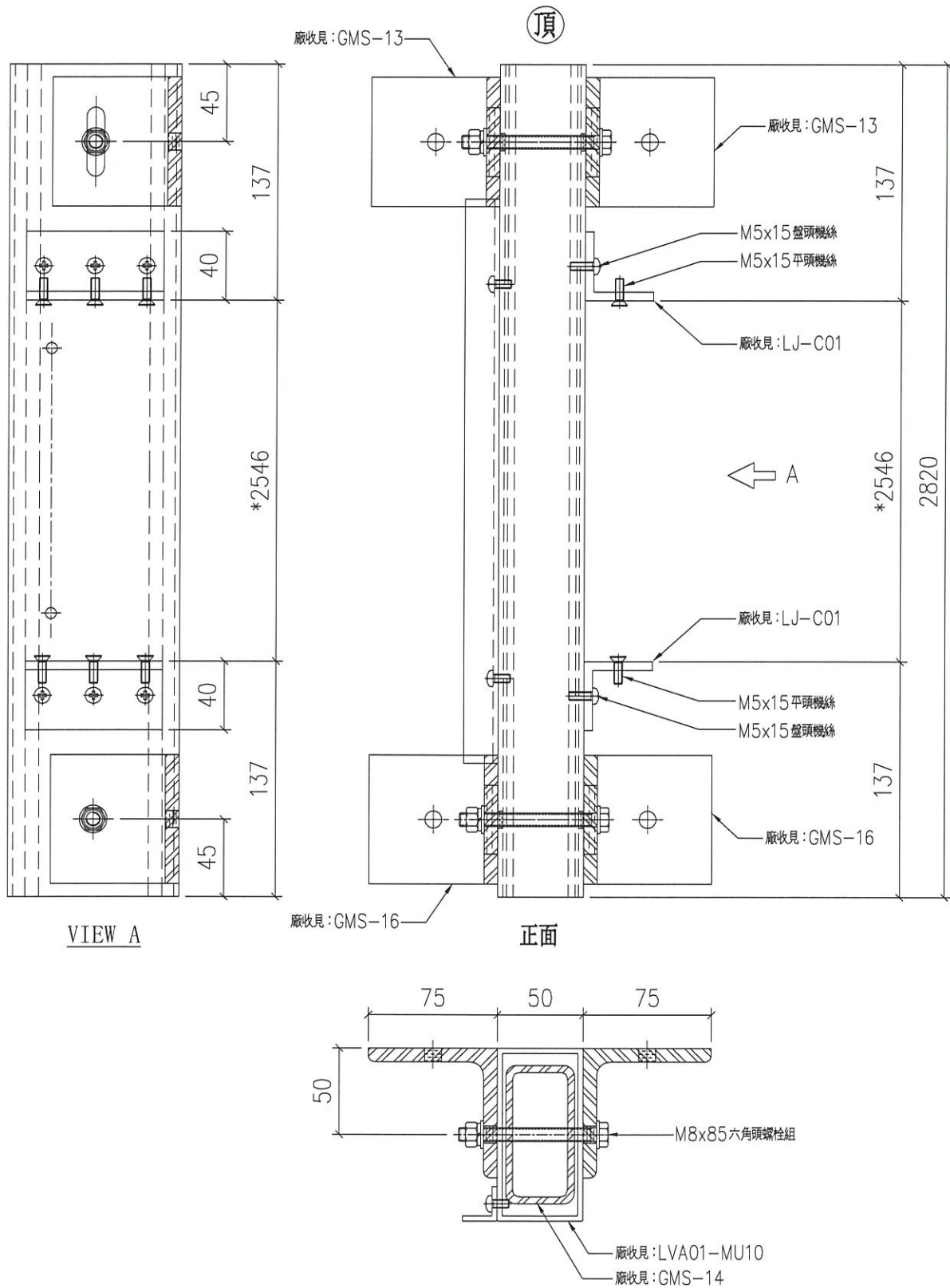
暫停

序號	物料編號	數量	使用位置	樓層
01	603-M01	1	AL-603	LG3
02	603a-M01	1	AL-603a	LG3
03	604-M01	1	AL-604	LG3

工程號	J852	地盤	亞皆老街
-----	------	----	------

送工地

組裝圖



名稱	組裝圖	制圖	LHR	2020.11.18	修改	-		
材料	-	復核	-	-	日期	-		
顏色	UCT806812XL-3	批准			圖號	J852-LVA-UN2-10		



美特鋁質 有限公司
MIDI Aluminium Fabricator Ltd.

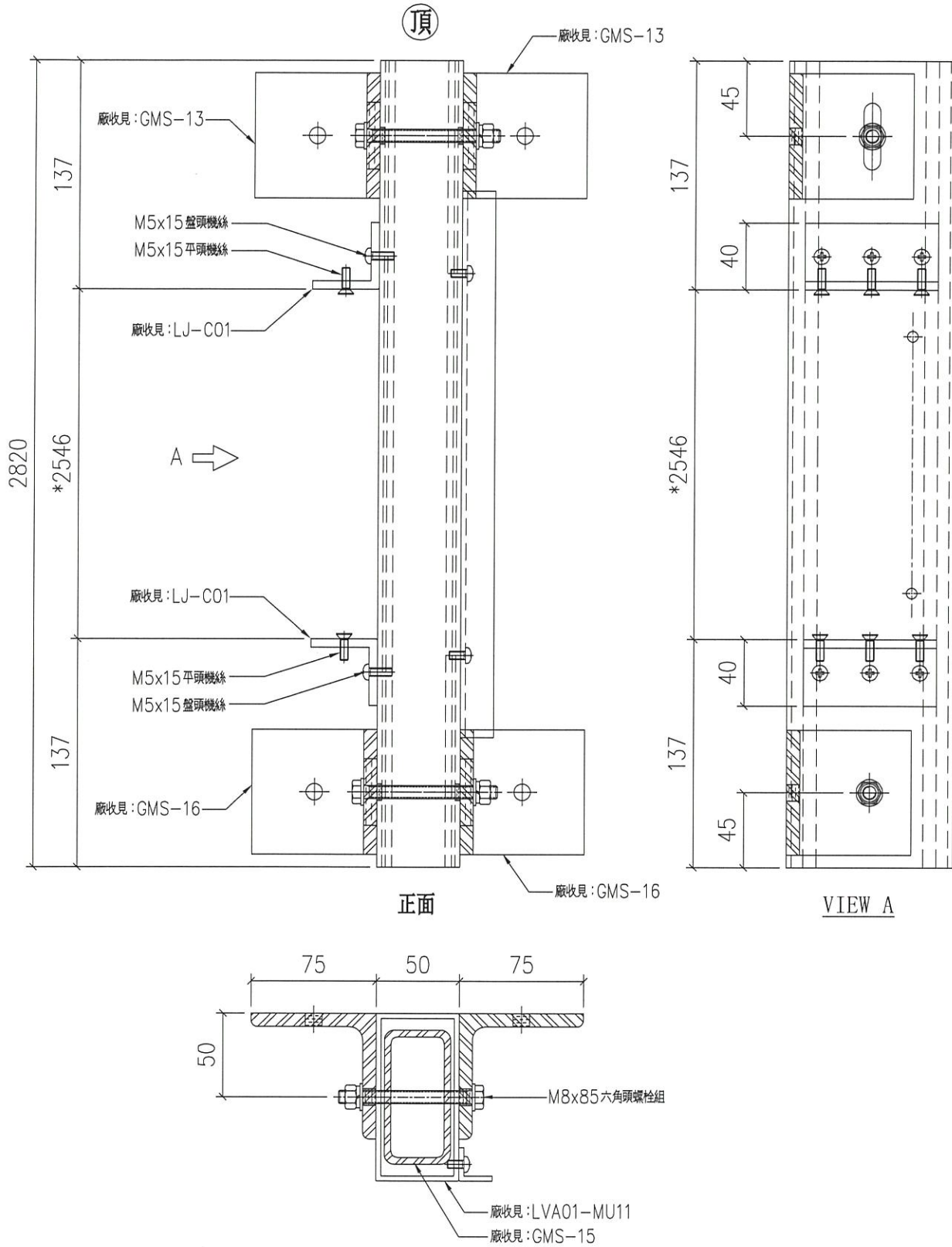
暫停

序號	物料編號	數量	使用位置	樓層
01	603-M02	1	AL-603	LG3
02	603a-M02	1	AL-603a	LG3
03	604-M02	1	AL-604	LG3

工程號	J852	地盤	亞皆老街
-----	------	----	------

送工地

組裝圖



名稱	組裝圖	制圖	LHR	2020.11.18	修改	-	
材料	-	復核	-	-	日期	-	
顏色	UCT806812XL-3	批准			圖號	J852-LVA-UN2-11	



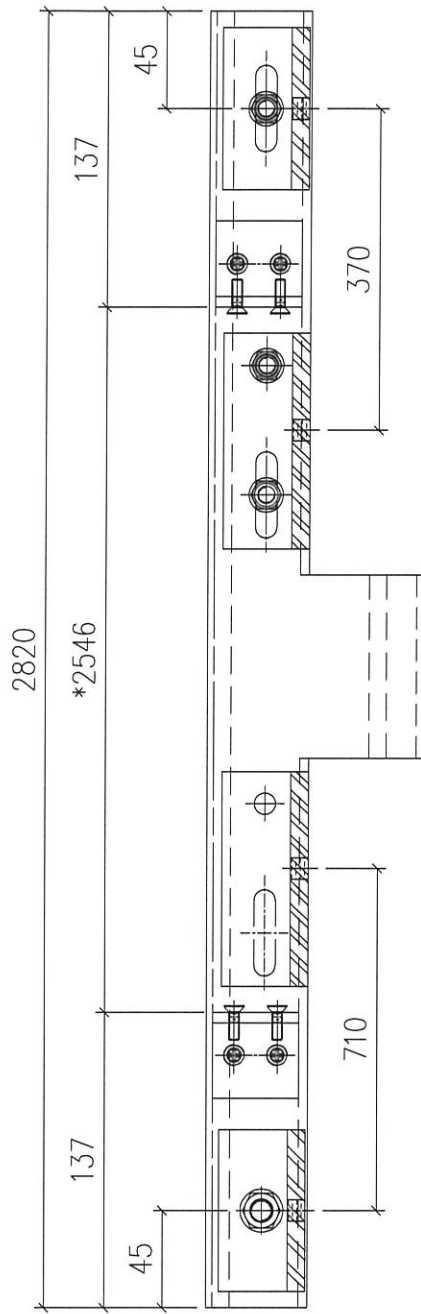
美特鋁質有限公司
MIDI Aluminium Fabricator Ltd.

暫停

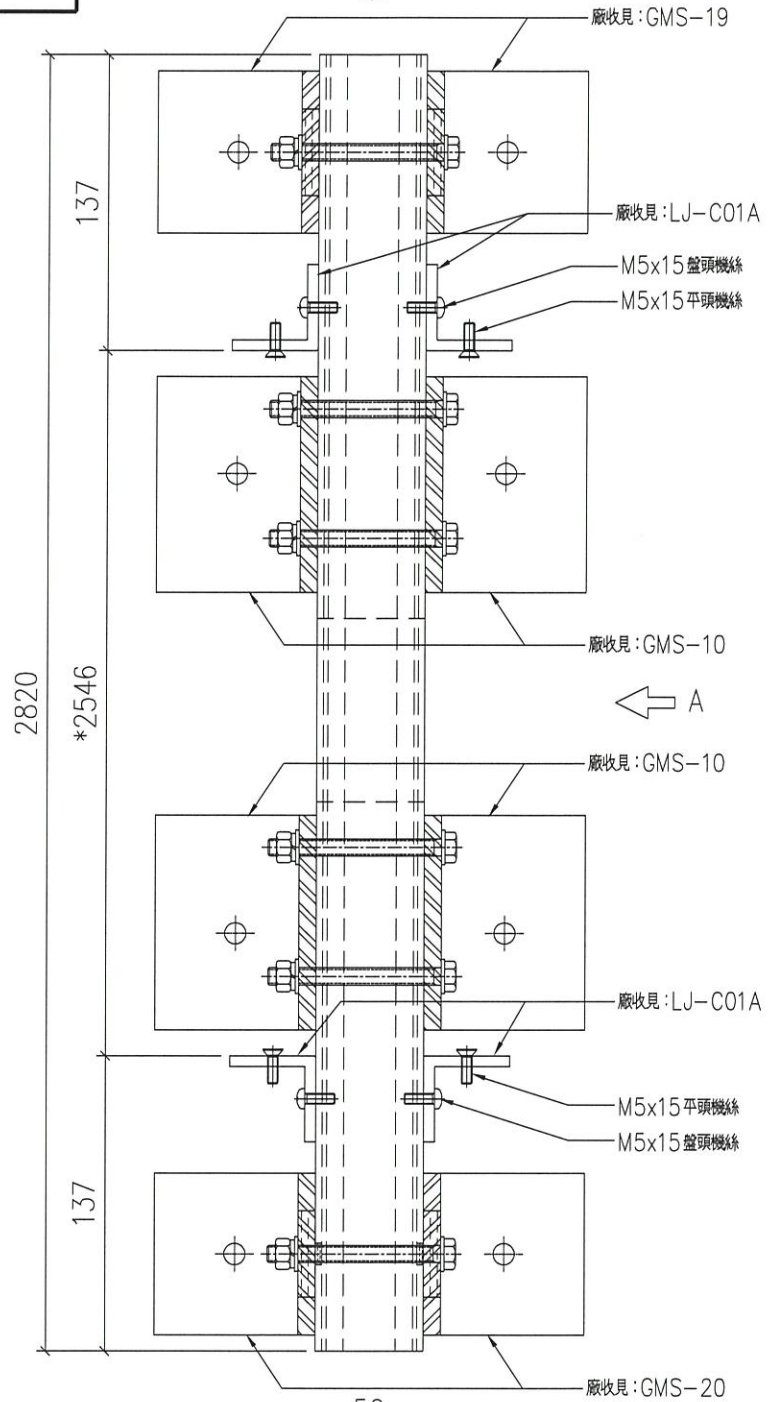
序號	物料編號	數量	使用位置	樓層
01	604-M03	1	AL-604	LG3

工程號	J852	地盤	亞皆老街
-----	------	----	------

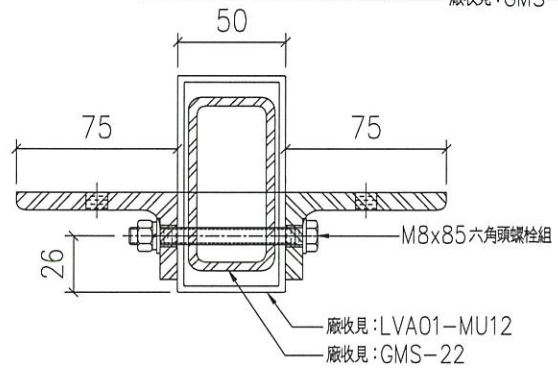
頂



VIEW A



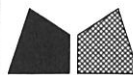
← A



送工地

組裝圖

名稱	組裝圖	制圖	LHR	2020.11.18	修改	-		
材料	-	復核	-	-	日期	-		
顏色	UCT806812XL-3	批準			圖號	J852-LVA-UN2-12		



美特鋁質 有限公司
MIDI Aluminium Fabricator Ltd.

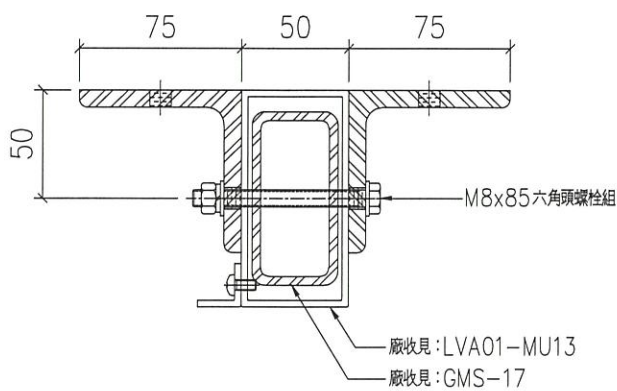
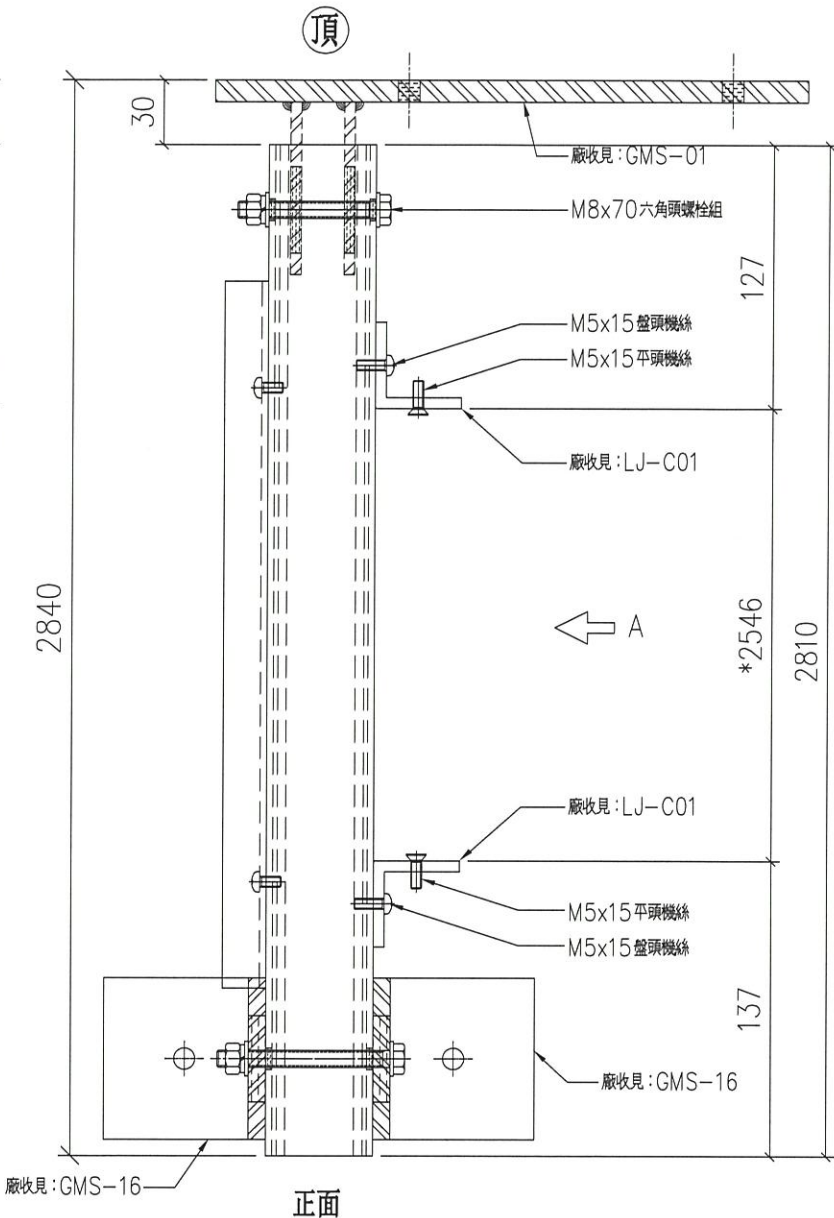
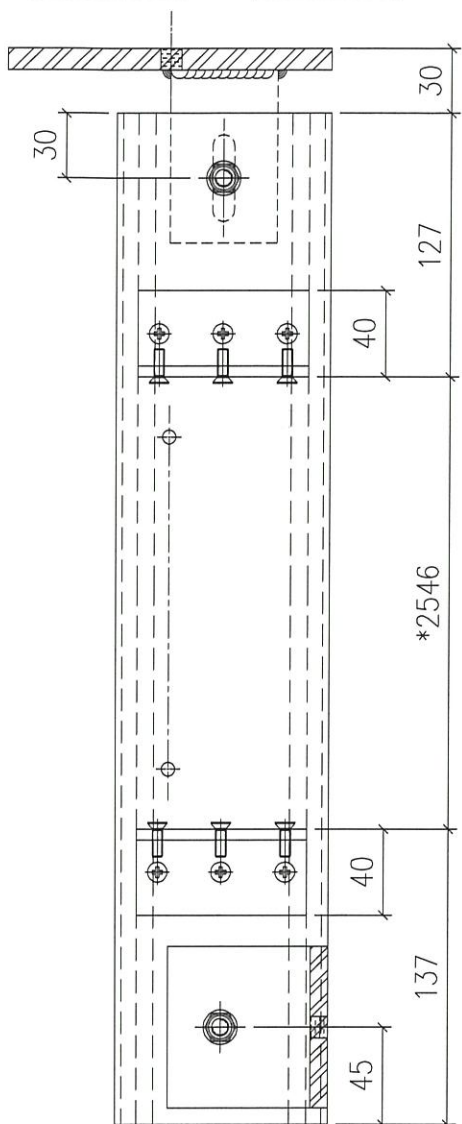
暫停

序號	物料編號	數量	使用位置	樓層
01	703-M01	1	AL-703	LG4
02	703a-M01	1	AL-703a	LG4
03	704-M01	1	AL-704	LG4

工程號	J852	地盤	亞皆老街
-----	------	----	------

送工地

組裝圖



名稱	組裝圖	制圖	LHR	2020.11.18	修改	-	
材料	-	復核	-	-	日期	-	
顏色	UCT806812XL-3	批准			圖號	J852-LVA-UN2-13	



美特鋁質有限公司
MIDI Aluminium Fabricator Ltd.

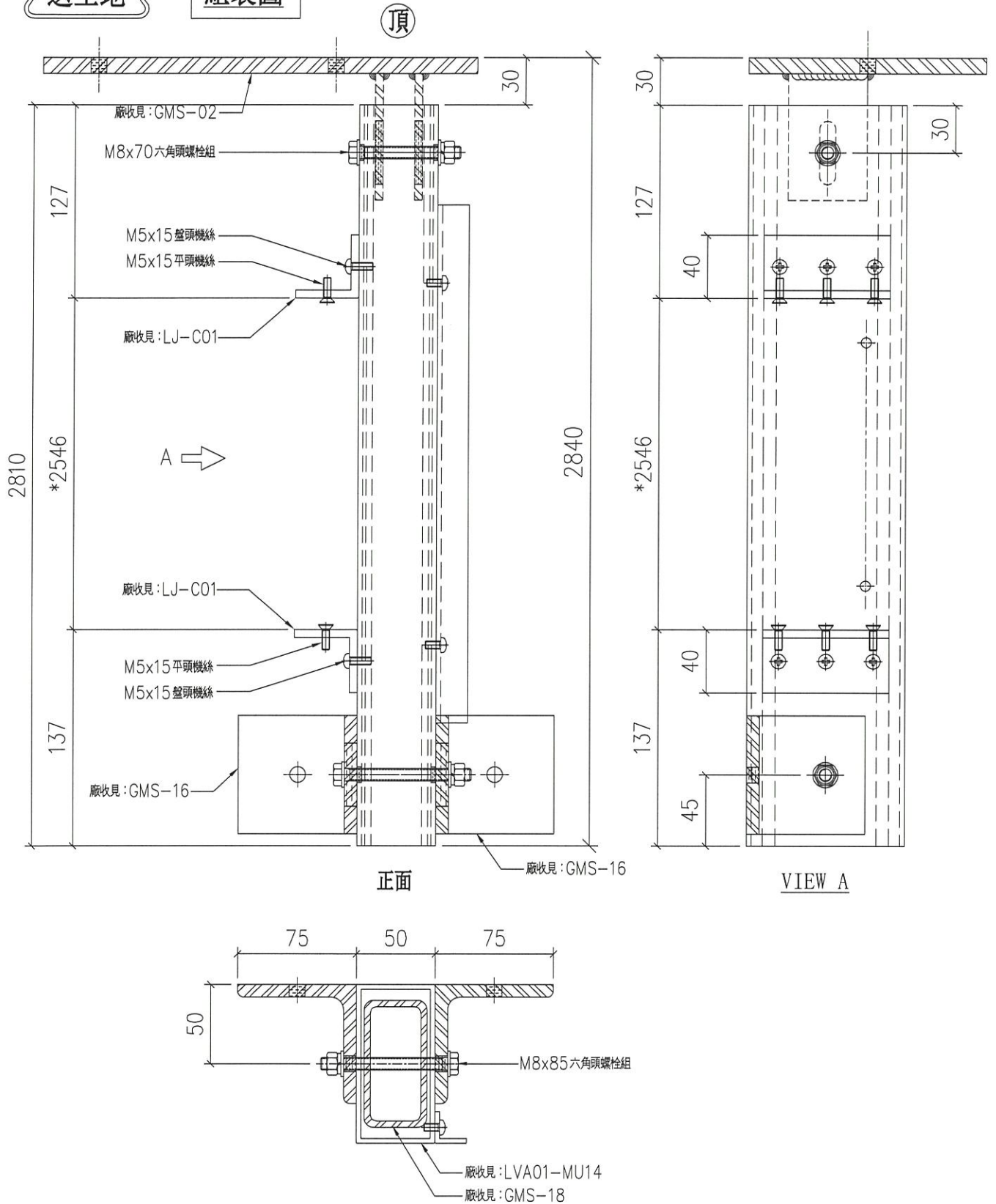
暫停

序號	物料編號	數量	使用位置	樓層
01	703-M02	1	AL-703	LG4
02	703a-M02	1	AL-703a	LG4
03	704-M02	1	AL-704	LG4

工程號 J852 地盤 亞皆老街

送工地

組裝圖



名稱	組裝圖	制圖	LHR	2020.11.18	修改	-		
材料	-	復核	-	-	日期	-		
顏色	UCT806812XL-3	批准			圖號	J852-LVA-UN2-14		

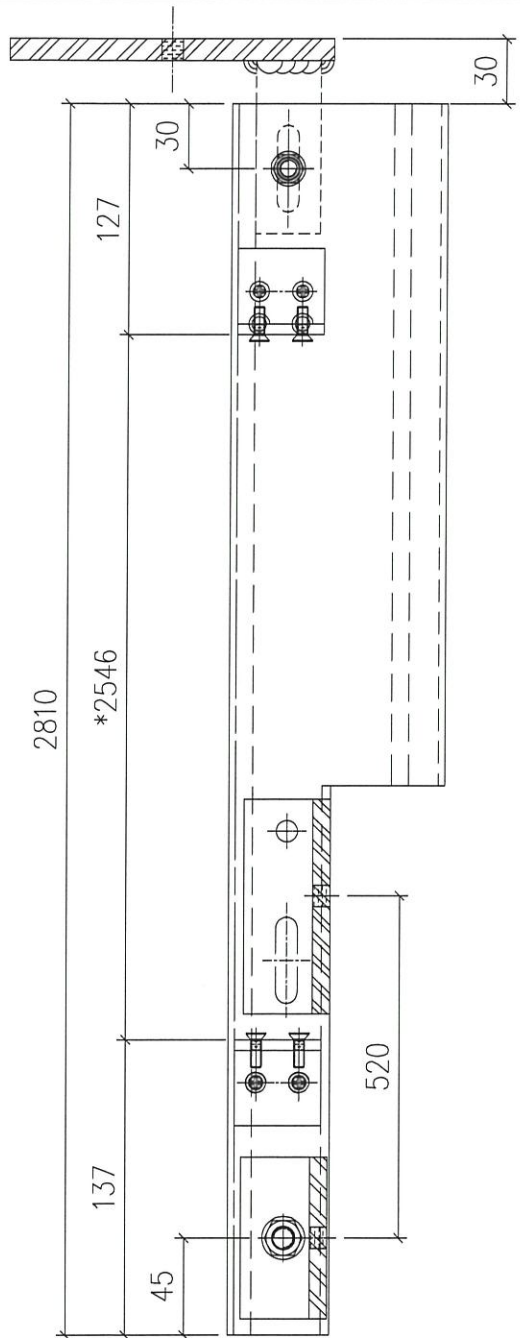


美特鋁質有限公司
MIDI Aluminium Fabricator Ltd.

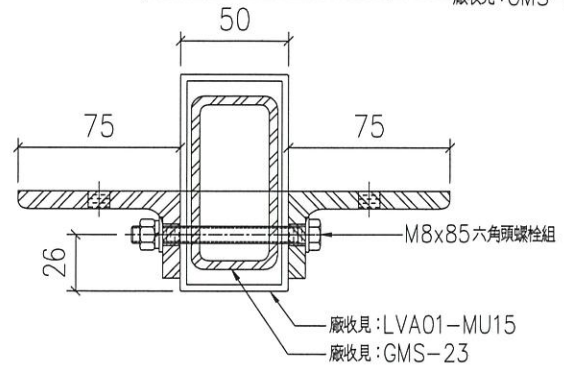
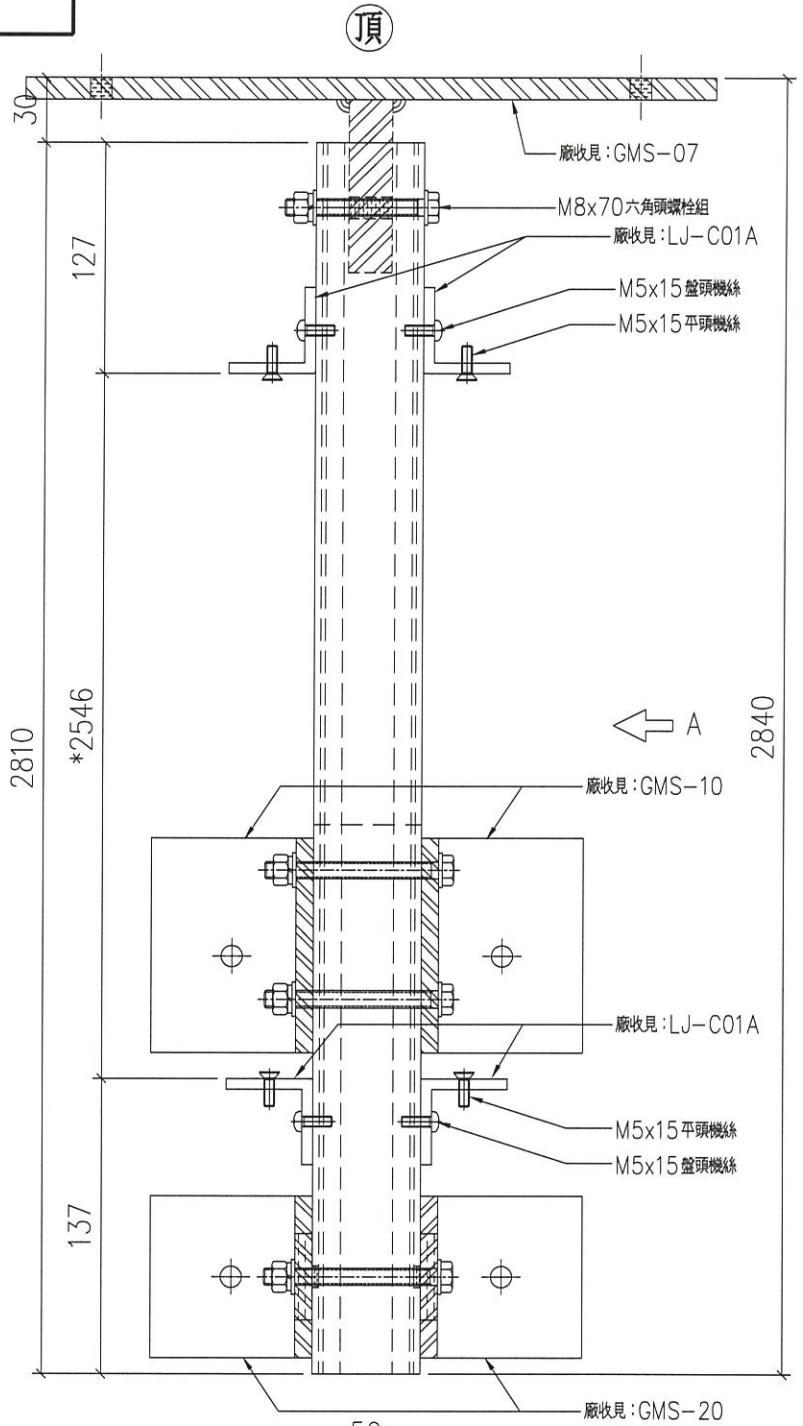
暫停

序號	物料編號	數量	使用位置	樓層
01	704-M03	1	AL-704	LG4

工程號	J852	地盤	亞皆老街
-----	------	----	------



VIEW A



送工地

組裝圖

名稱	組裝圖	制圖	LHR	2020.11.18	修改	-		
材料	-	復核	-	-	日期	-		
顏色	UCT806812XL-3	批準			圖號	J852-LVA-UN2-15		



美特鋁質 有限公司
MIDI Aluminium Fabricator Ltd.

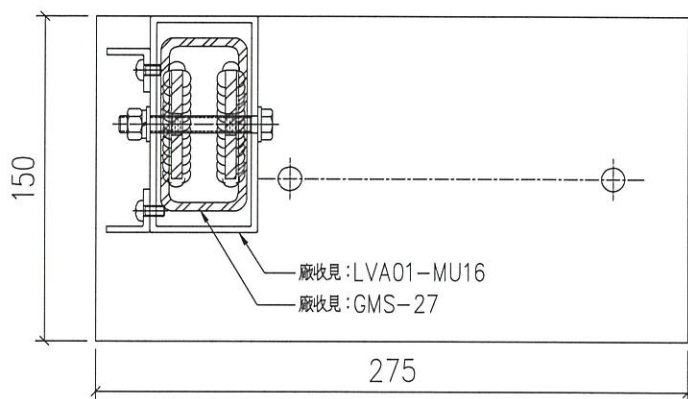
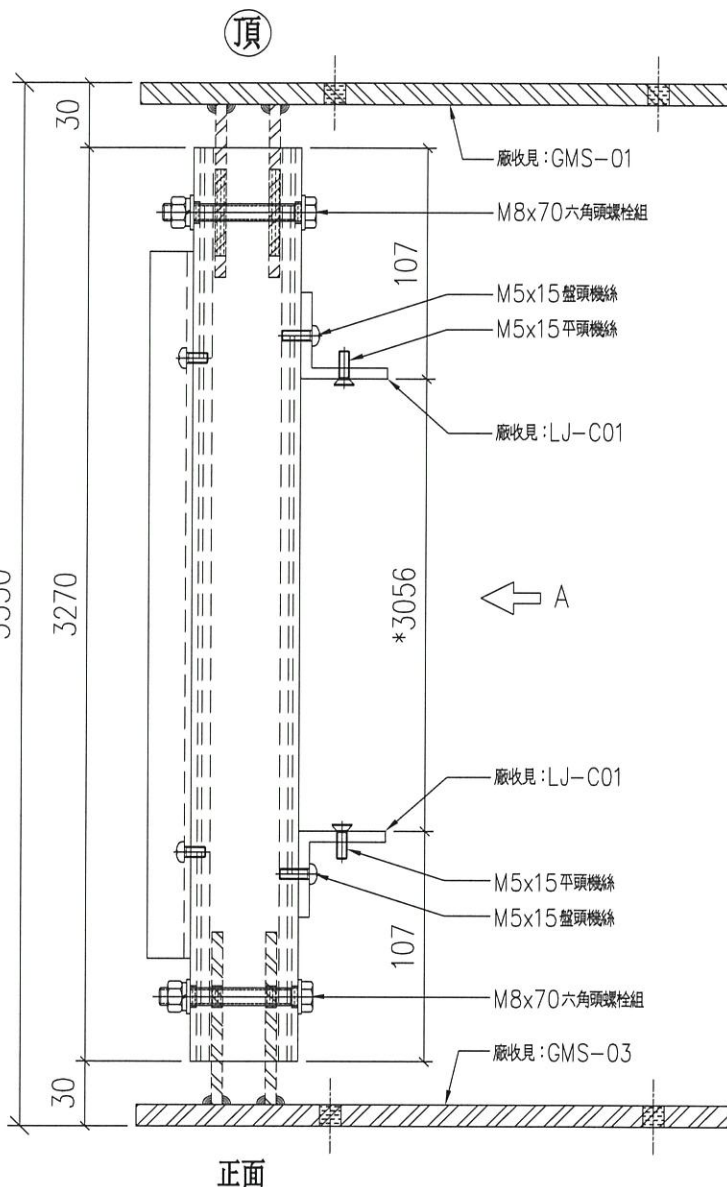
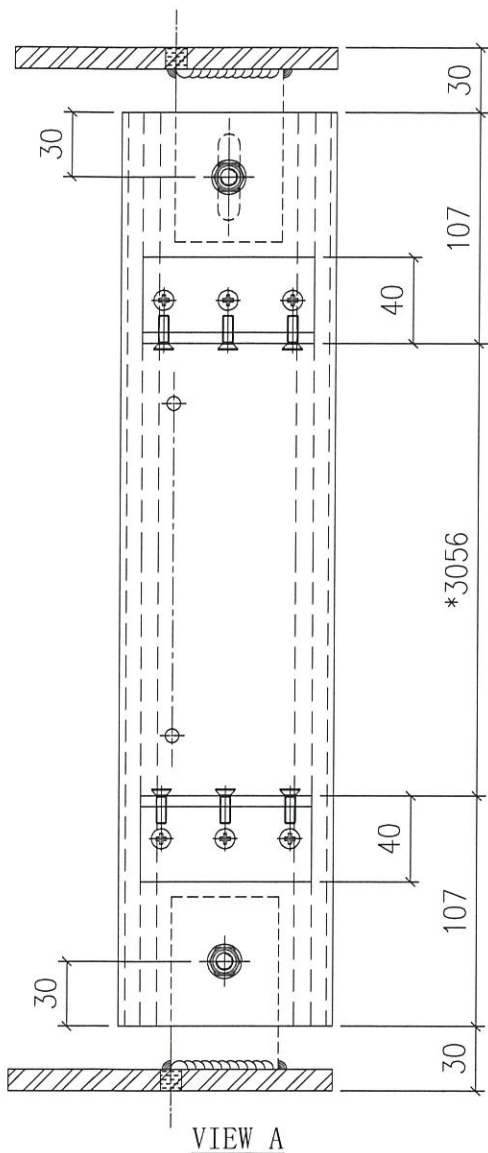
暫停

序號	物料編號	數量	使用位置	樓層
01	705-M01	1	AL-705	LG4

工程號	J852	地盤	亞皆老街
-----	------	----	------

送工地

組裝圖



名稱	組裝圖	制圖	LHR	2020.11.18	修改	-		
材料	-	復核	-	-	日期	-		
顏色	UCT806812XL-3	批准			圖號	J852-LVA-UN2-16		



美特鋁質有限公司
MIDI Aluminium Fabricator Ltd.

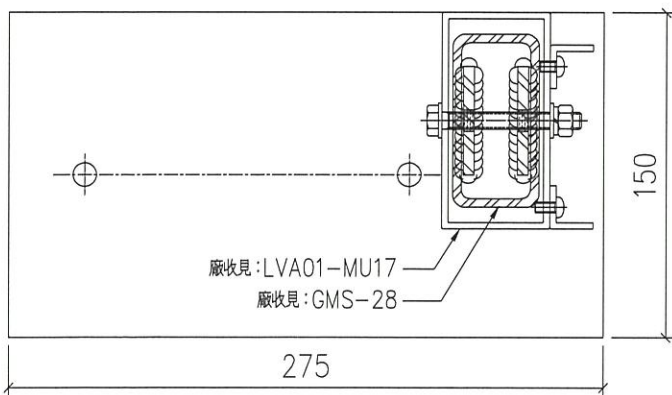
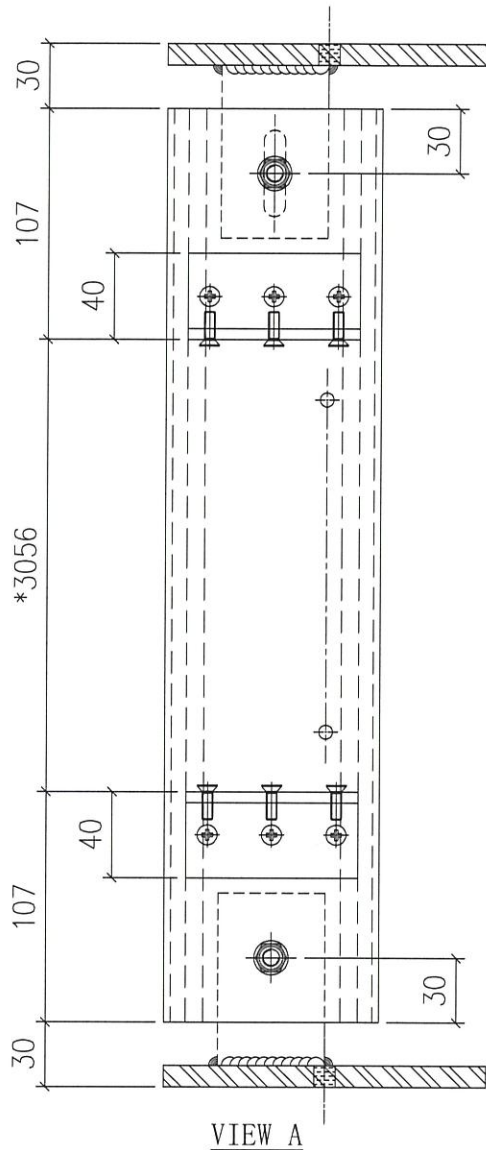
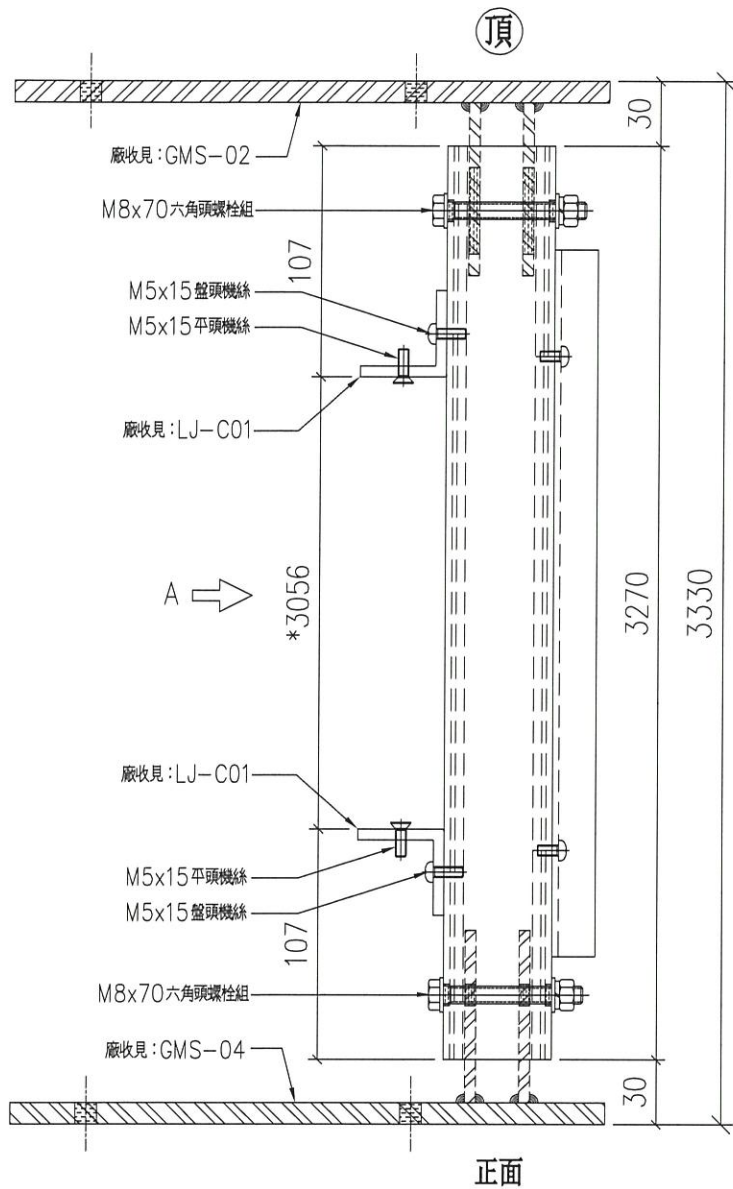
暫停

序號	物料編號	數量	使用位置	樓層
01	705-M02	1	AL-705	LG4

工程號	J852	地盤	亞皆老街
-----	------	----	------

送工地

組裝圖



名稱	組裝圖	制圖	LHR	2020.11.18	修改	-	
材料	-	復核	-	-	日期	-	
顏色	UCT806812XL-3	批準			圖號	J852-LVA-UN2-17	



美特鋁質有限公司
MIDI Aluminium Fabricator Ltd.

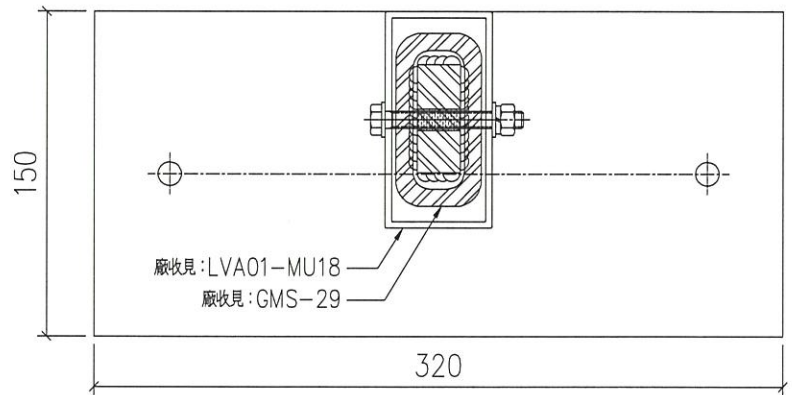
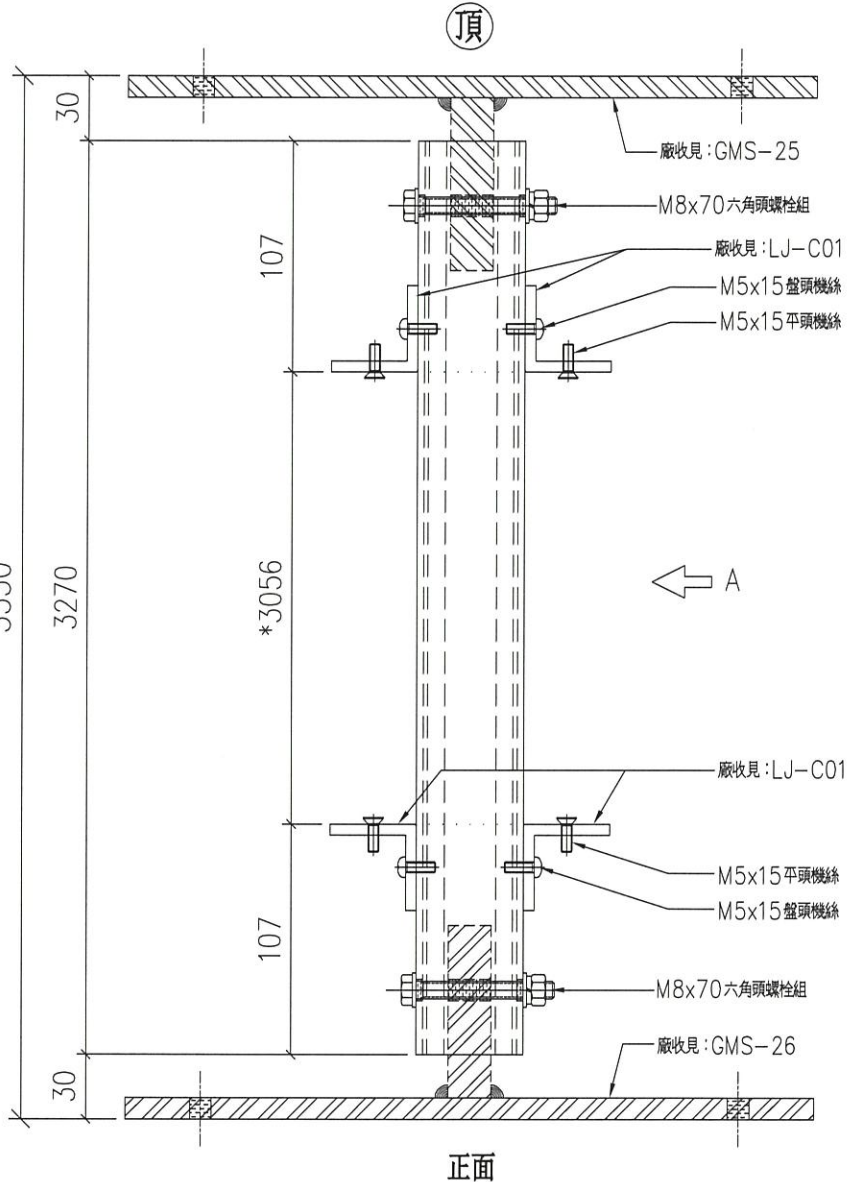
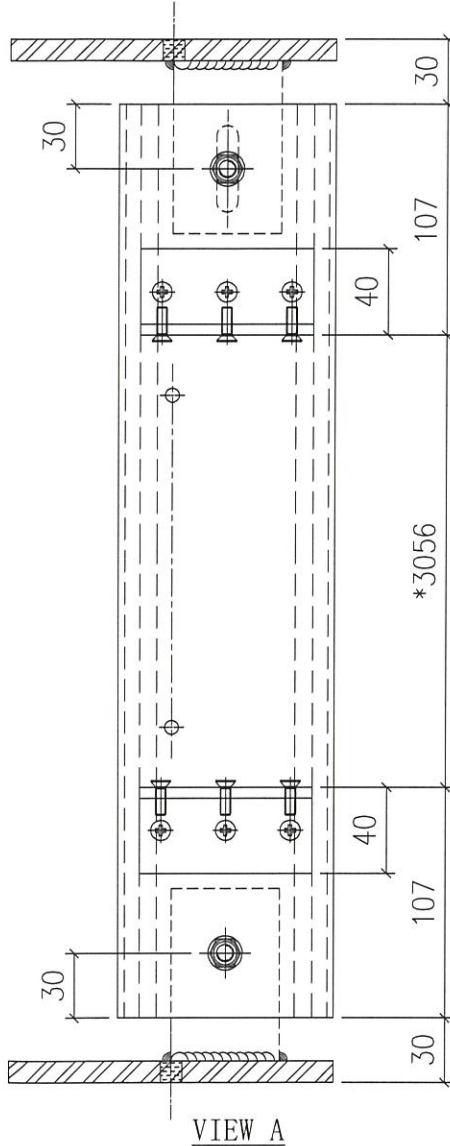
暫停 X

序號	物料編號	數量	使用位置	樓層
01	705-M03	2	AL-705	LG4

工程號 J852 地盤 亞皆老街

送工地

組裝圖



名稱	組裝圖	制圖	LHR	2020.11.18	修改	-		
材料	-	復核	-	-	日期	-		
顏色	UCT806812XL-3	批準			圖號	J852-LVA-UN2-18		



美特鋁質有限公司
MIDI Aluminium Fabricator Ltd.

工程號

J852

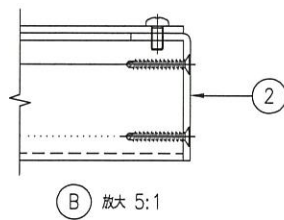
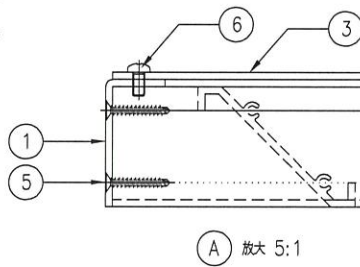
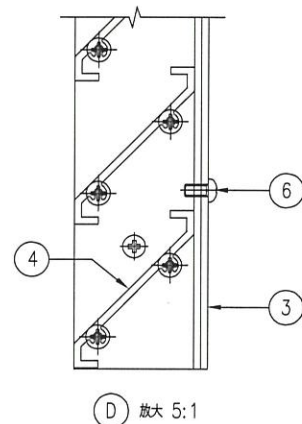
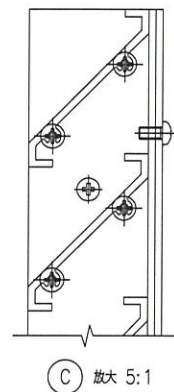
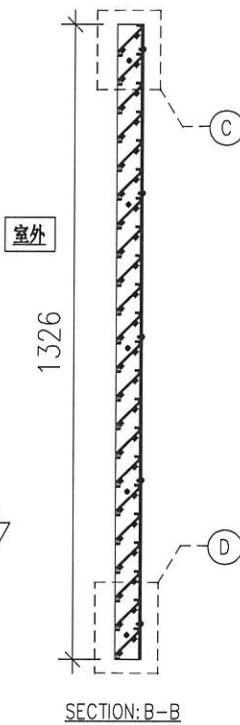
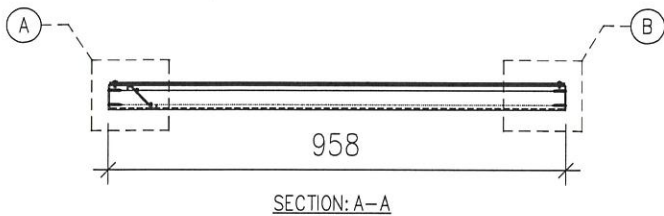
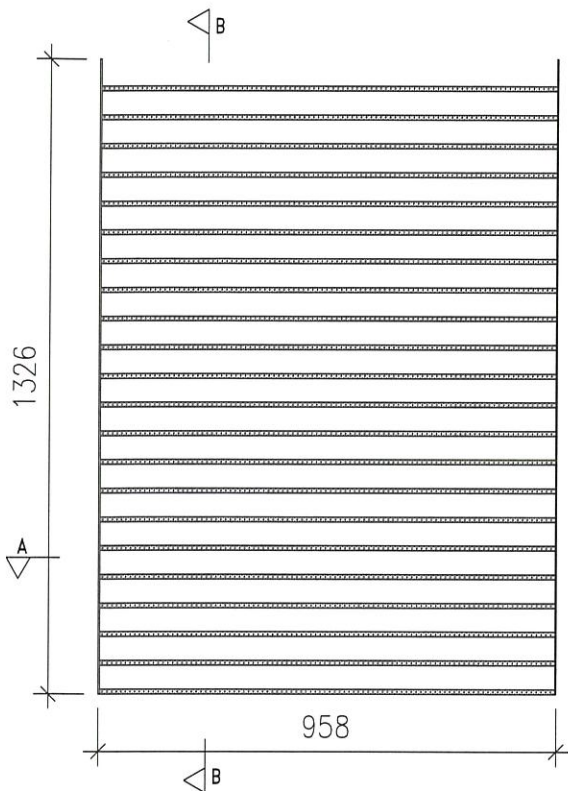
地盤

亞皆老街



組裝圖

序號	百葉玉編號	數量	使用位置	樓層	序號	百葉玉編號	數量	使用位置	樓層
01	501-UN01	1	AL-501	LG2	11	601h-UN01	1	AL-601h	LG3
02	501e-UN01	1	AL-501e	LG2	12	601j-UN01	1	AL-601j	LG3
03	501f-UN01	1	AL-501f	LG2	13	701d-UN01	1	AL-701d	LG4
04	501g-UN01	1	AL-501g	LG2	14	701e-UN01	1	AL-701e	LG4
05	501h-UN01	1	AL-501h	LG2	15	701f-UN01	1	AL-701f	LG4
06	501j-UN01	1	AL-501j	LG2	16	701g-UN01	1	AL-701g	LG4
07	601-UN01	1	AL-601	LG3	17	701h-UN01	1	AL-701h	LG4
08	601e-UN01	1	AL-601e	LG3	18	701j-UN01	1	AL-701j	LG4
09	601f-UN01	1	AL-601f	LG3	合計:		18		
10	601g-UN01	1	AL-601g	LG3					



序號	物料編號/名稱	數量	備註
1	AP1-01-1	1	單幅數量
2	AP1-02-1	1	單幅數量
3	AP1-17-1	1	單幅數量
4	AL28-01	22	單幅數量
5	#10x25平頭螺絲	88	單幅數量
6	M5X10蓋頭螺絲	10	單幅數量

名稱	百葉玉組裝圖	制圖	LHR	2020.11.18	修改	-
材料	-	復核	-	-	日期	-
顏色	UCT806812XL-3	批準			圖號	J852-LVA-UN2-19



美特鋁質有限公司
MIDI Aluminium Fabricator Ltd.

工程號

J852

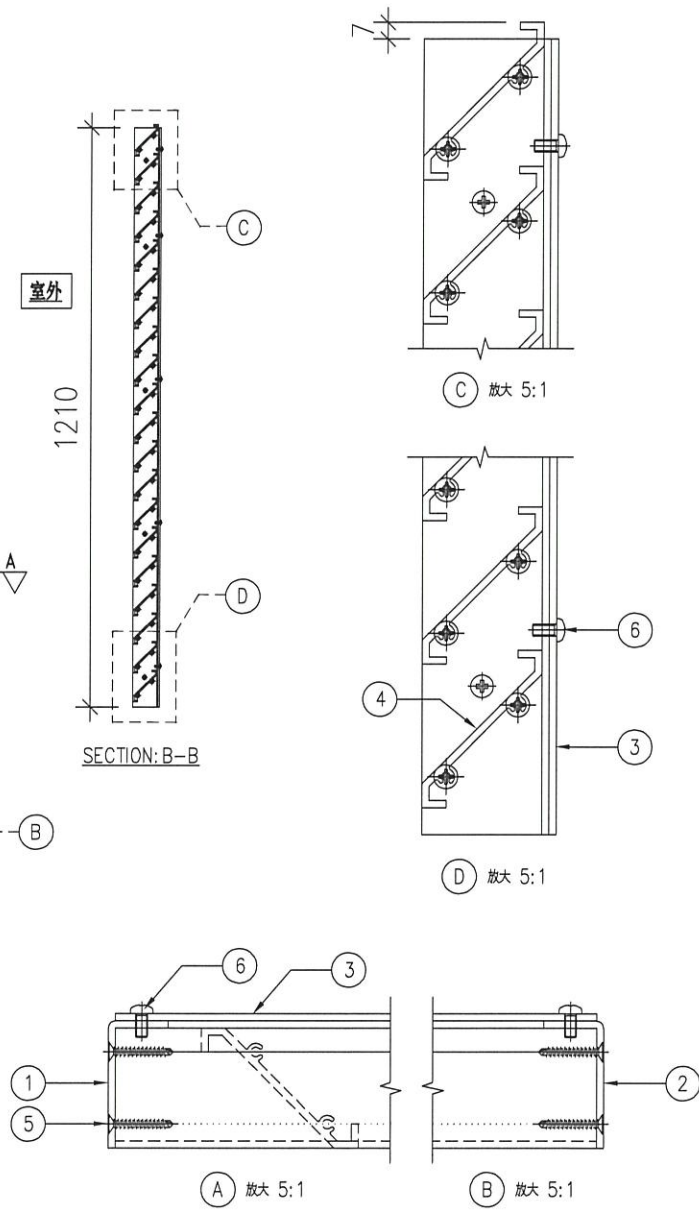
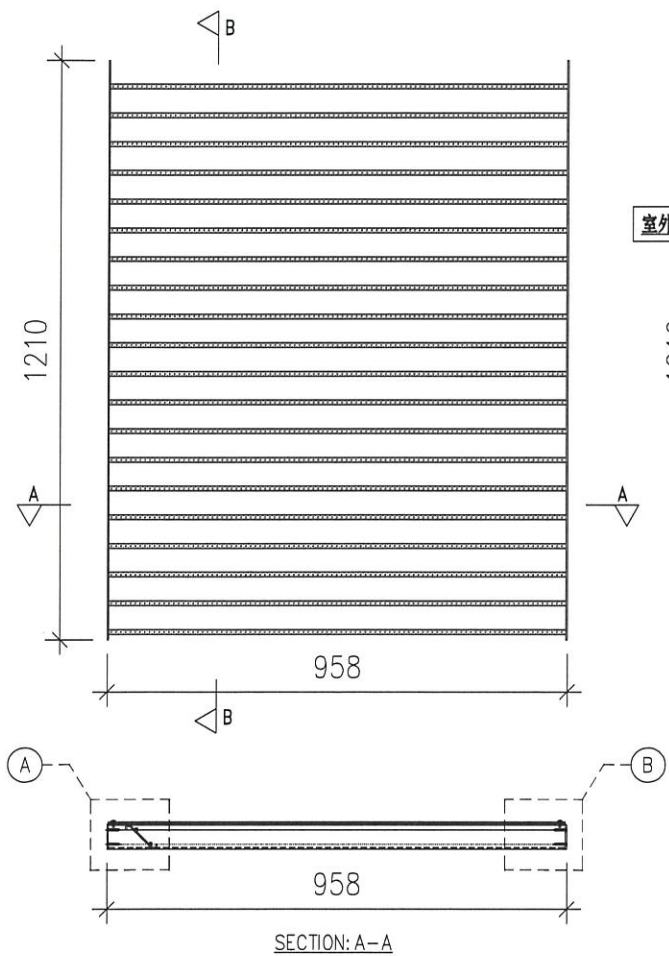
地盤

亞皆老街

送工地

組裝圖

序號	百葉玉編號	數量	使用位置	樓層	序號	百葉玉編號	數量	使用位置	樓層
01	501-UN02	1	AL-501	LG2	11	601h-UN02	1	AL-601h	LG3
02	501e-UN02	1	AL-501e	LG2	12	601j-UN02	1	AL-601j	LG3
03	501f-UN02	1	AL-501f	LG2	13	701d-UN02	1	AL-701d	LG4
04	501g-UN02	1	AL-501g	LG2	14	701e-UN02	1	AL-701e	LG4
05	501h-UN02	1	AL-501h	LG2	15	701f-UN02	1	AL-701f	LG4
06	501j-UN02	1	AL-501j	LG2	16	701g-UN02	1	AL-701g	LG4
07	601-UN02	1	AL-601	LG3	17	701h-UN02	1	AL-701h	LG4
08	601e-UN02	1	AL-601e	LG3	18	701j-UN02	1	AL-701j	LG4
09	601f-UN02	1	AL-601f	LG3	合計:		18		
10	601g-UN02	1	AL-601g	LG3					



序號	物料編號/名稱	數量	備註
1	AP1-01-2	1	單幅數量
2	AP1-02-2	1	單幅數量
3	AP1-17-2	1	單幅數量
4	AL28-01	20	單幅數量
5	#10x25平頭螺絲	80	單幅數量
6	M5X10盤頭螺絲	10	單幅數量

名稱	百葉玉組裝圖	制圖	LHR	2020.11.18	修改	-	
材料	-	復核	-	-	日期	-	
顏色	UCT806812XL-3	批准			圖號	J852-LVA-UN2-20	



美特鋁質有限公司
MIDI Aluminium Fabricator Ltd.

工程號

J852

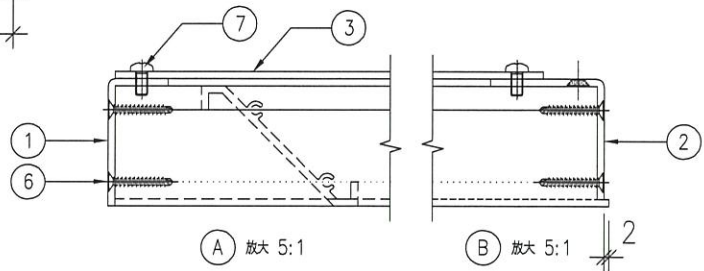
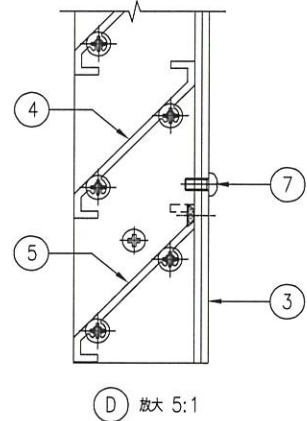
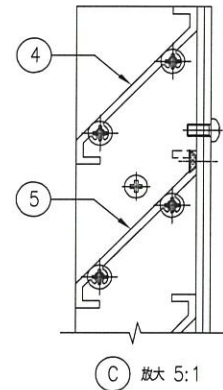
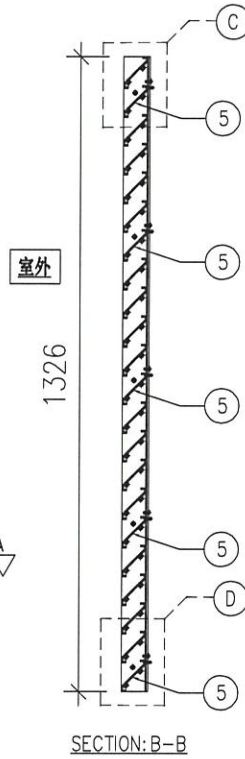
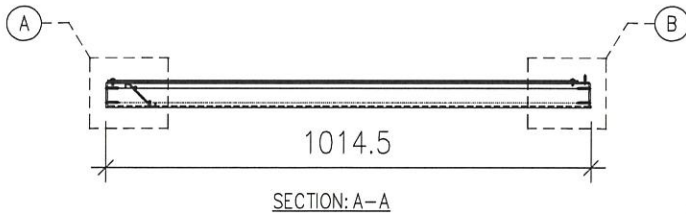
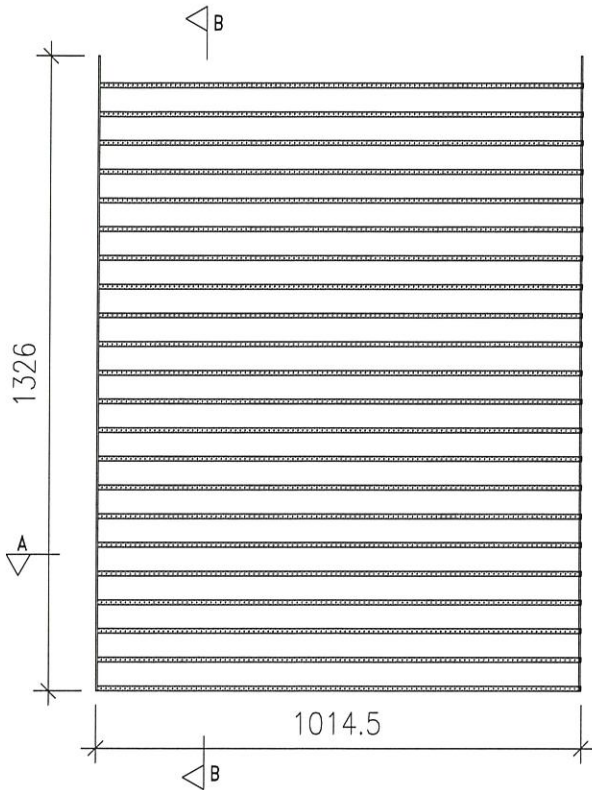
地盤

亞皆老街

序號	百葉玉編號	數量	使用位置	樓層
01	502b-UN01	1	AL-502b	LG2
02	502c-UN01	1	AL-502c	LG2
03	502d-UN01	1	AL-502d	LG2
04	602b-UN01	1	AL-602b	LG3
05	602c-UN01	1	AL-602c	LG3
06	602d-UN01	1	AL-602d	LG3
07	702b-UN01	1	AL-702b	LG4
08	702c-UN01	1	AL-702c	LG4
09	702d-UN01	1	AL-702d	LG4
合計:		9		

送工地

組裝圖



序號	物料編號/名稱	數量	備註
1	AP1-01-1	1	單幅數量
2	AP1-03-1	1	單幅數量
3	AP1-18-1	1	單幅數量
4	AL28-04	17	單幅數量
5	AL28-06	5	單幅數量
6	#10x25平頭螺絲	88	單幅數量
7	M5X10盤頭螺絲	10	單幅數量

名稱	百葉玉組裝圖	制圖	LHR	2020.11.18	修改	-	
材料	-	復核	-	-	日期	-	
顏色	UCT806812XL-3	批準			圖號	J852-LVA-UN2-21	



美特鋁質有限公司
MIDI Aluminium Fabricator Ltd.

工程號

J852

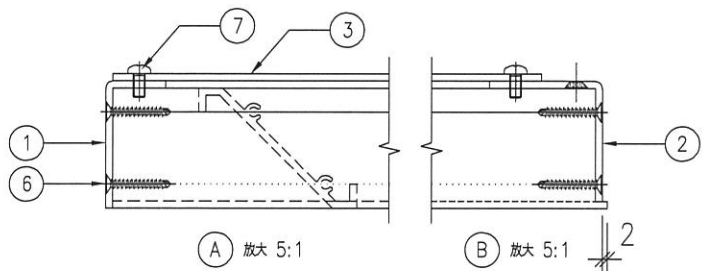
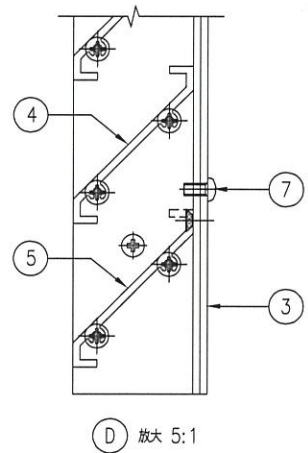
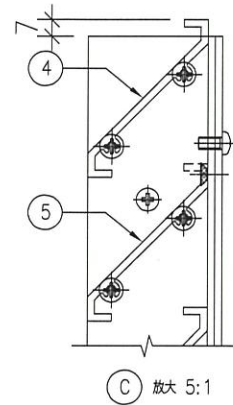
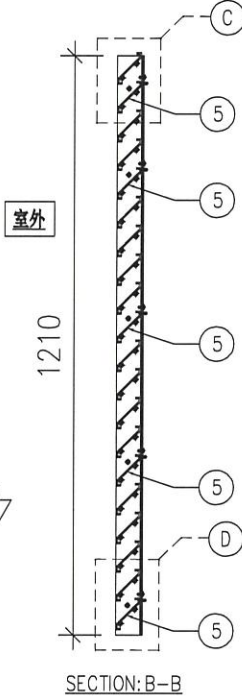
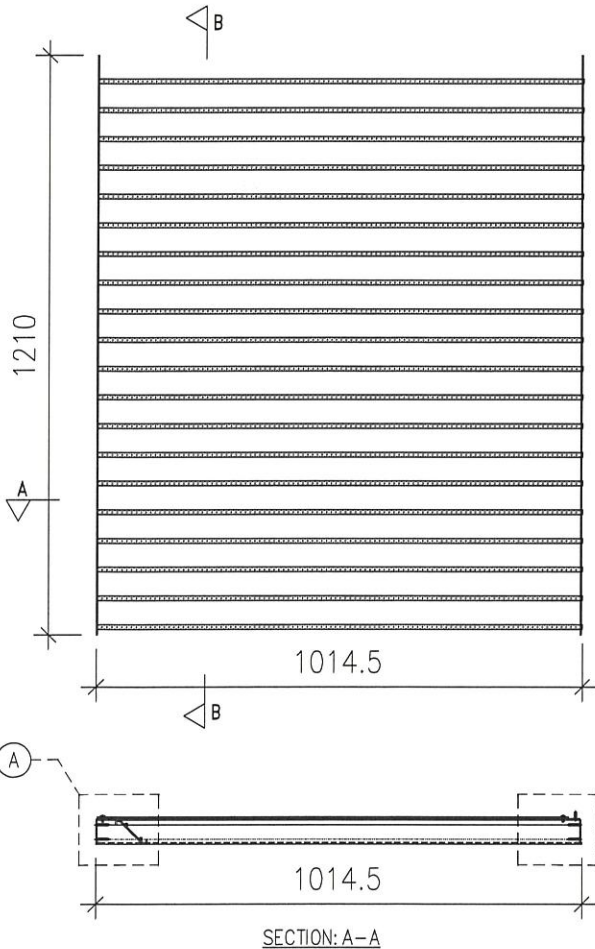
地盤

亞皆老街

序號	百葉玉編號	數量	使用位置	樓層
01	502b-UN02	1	AL-502b	LG2
02	502c-UN02	1	AL-502c	LG2
03	502d-UN02	1	AL-502d	LG2
04	602b-UN02	1	AL-602b	LG3
05	602c-UN02	1	AL-602c	LG3
06	602d-UN02	1	AL-602d	LG3
07	702b-UN02	1	AL-702b	LG4
08	702c-UN02	1	AL-702c	LG4
09	702d-UN02	1	AL-702d	LG4
合計：		9		

送工地

組裝圖



序號	物料編號/名稱	數量	備註
1	AP1-01-2	1	單帽數量
2	AP1-03-2	1	單帽數量
3	AP1-18-2	1	單帽數量
4	AL28-04	15	單帽數量
5	AL28-06	5	單帽數量
6	#10x25平頭螺絲	80	單帽數量
7	M5X10盤頭螺絲	10	單帽數量

名稱	百葉玉組裝圖	制圖	LHR	2020.11.18	修改	-
材料	-	復核	-	-	日期	-
顏色	UCT806812XL-3	批准			圖號	J852-LVA-UN2-22



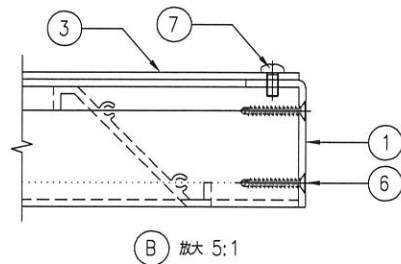
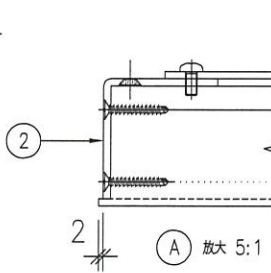
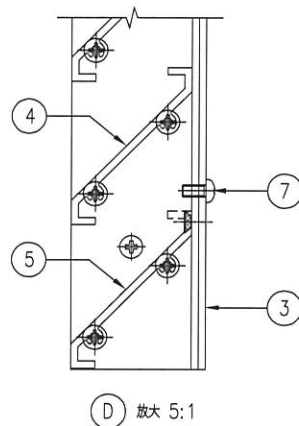
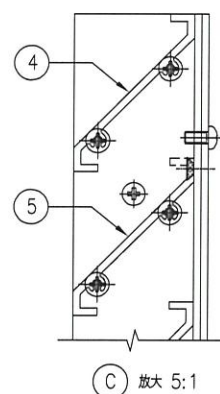
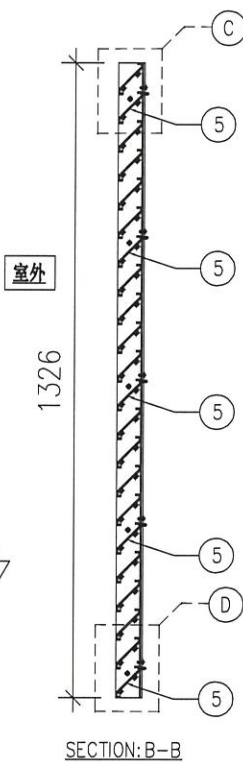
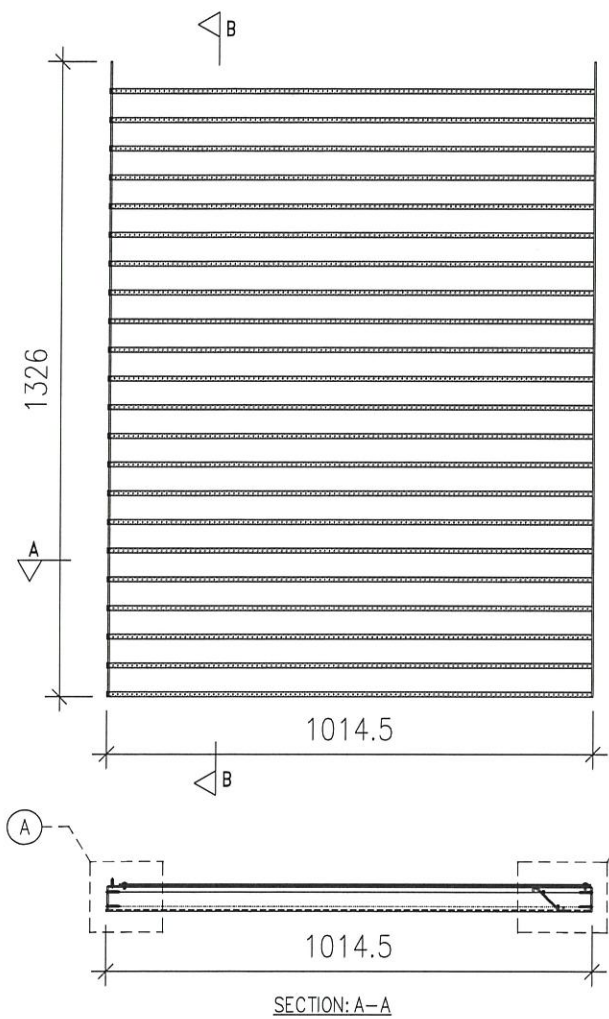
美特鋁質有限公司
MIDI Aluminium Fabricator Ltd.

工程號 J852 地盤 亞皆老街

序號	百葉玉編號	數量	使用位置	樓層
01	502b-UN03	1	AL-502b	LG2
02	502c-UN03	1	AL-502c	LG2
03	502d-UN03	1	AL-502d	LG2
04	602b-UN03	1	AL-602b	LG3
05	602c-UN03	1	AL-602c	LG3
06	602d-UN03	1	AL-602d	LG3
07	702b-UN03	1	AL-702b	LG4
08	702c-UN03	1	AL-702c	LG4
09	702d-UN03	1	AL-702d	LG4
合計:		9		

送工地

組裝圖



序號	物料編號/名稱	數量	備註
1	AP1-02-1	1	單幅數量
2	AP1-04-1	1	單幅數量
3	AP1-18-1	1	單幅數量
4	AL28-05	17	單幅數量
5	AL28-07	5	單幅數量
6	#10x25平頭螺絲	88	單幅數量
7	M5X10盤頭螺絲	10	單幅數量

名稱	百葉玉組裝圖	制圖	LHR	2020.11.18	修改	-
材料	-	復核	-	-	日期	-
顏色	UCT806812XL-3	批準			圖號	J852-LVA-UN2-23



美特鋁質有限公司
MIDI Aluminium Fabricator Ltd.

工程號

J852

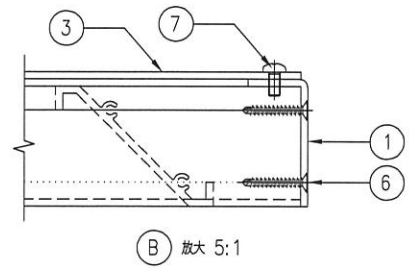
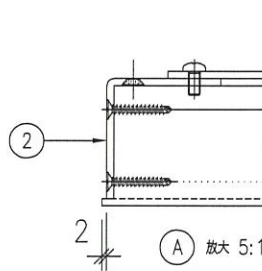
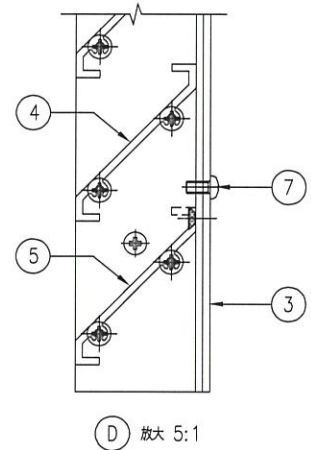
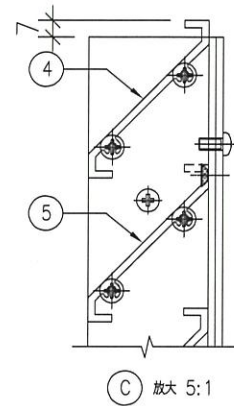
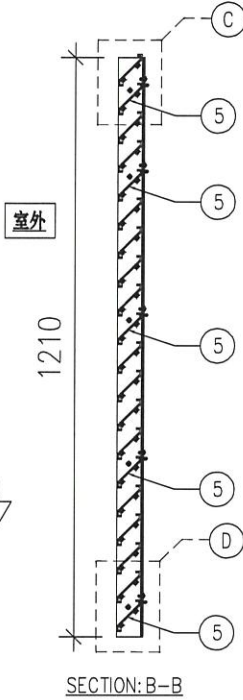
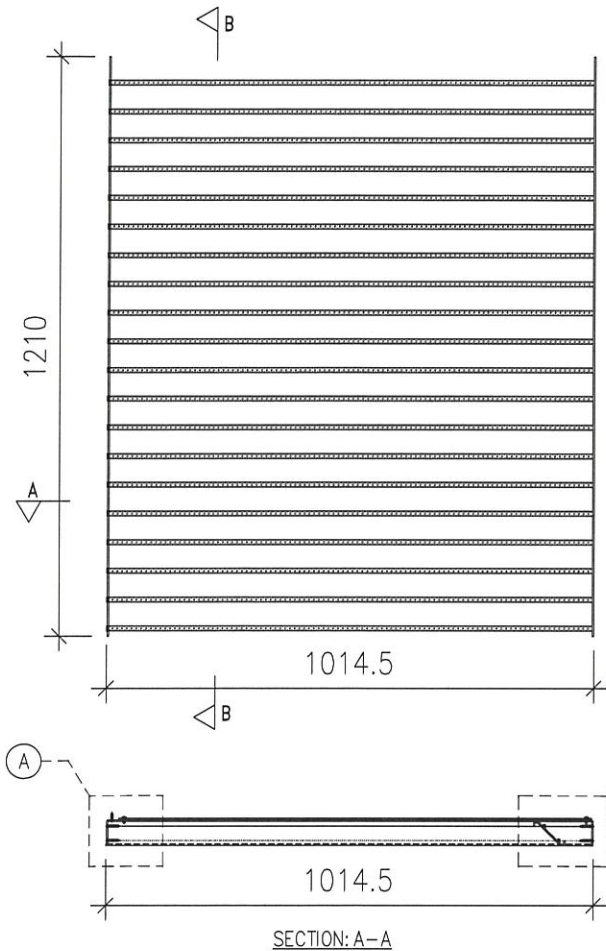
地盤

亞皆老街

序號	百葉玉編號	數量	使用位置	樓層
01	502b-UN04	1	AL-502b	LG2
02	502c-UN04	1	AL-502c	LG2
03	502d-UN04	1	AL-502d	LG2
04	602b-UN04	1	AL-602b	LG3
05	602c-UN04	1	AL-602c	LG3
06	602d-UN04	1	AL-602d	LG3
07	702b-UN04	1	AL-702b	LG4
08	702c-UN04	1	AL-702c	LG4
09	702d-UN04	1	AL-702d	LG4
合計：		9		

送工地

組裝圖



序號	物料編號/名稱	數量	備註
1	AP1-02-2	1	單幅數量
2	AP1-04-2	1	單幅數量
3	AP1-18-2	1	單幅數量
4	AL28-05	15	單幅數量
5	AL28-07	5	單幅數量
6	#10x25平頭螺絲	80	單幅數量
7	M5X10盤頭螺絲	10	單幅數量

名稱	百葉玉組裝圖	制圖	LHR	2020.11.18	修改	-	
材料	-	復核	-	-	日期	-	
顏色	UCT806812XL-3	批准			圖號	J852-LVA-UN2-24	



美特鋁質有限公司
MIDI Aluminium Fabricator Ltd.

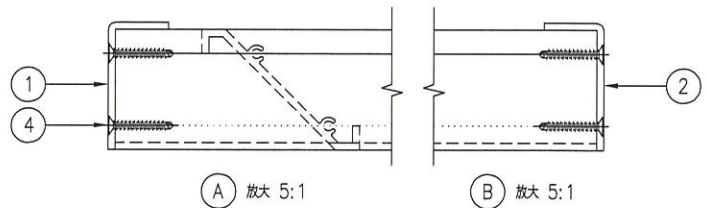
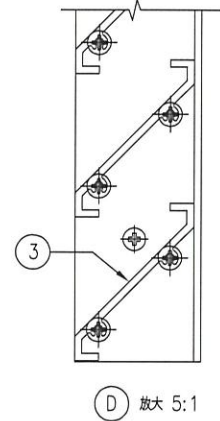
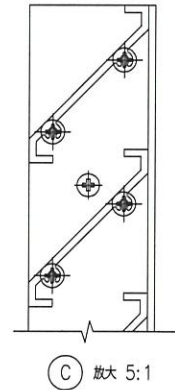
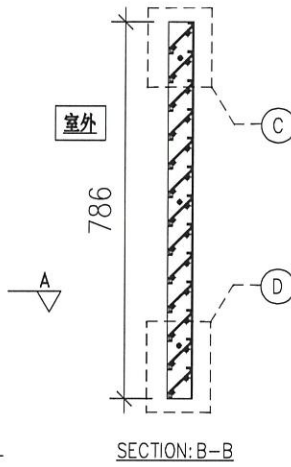
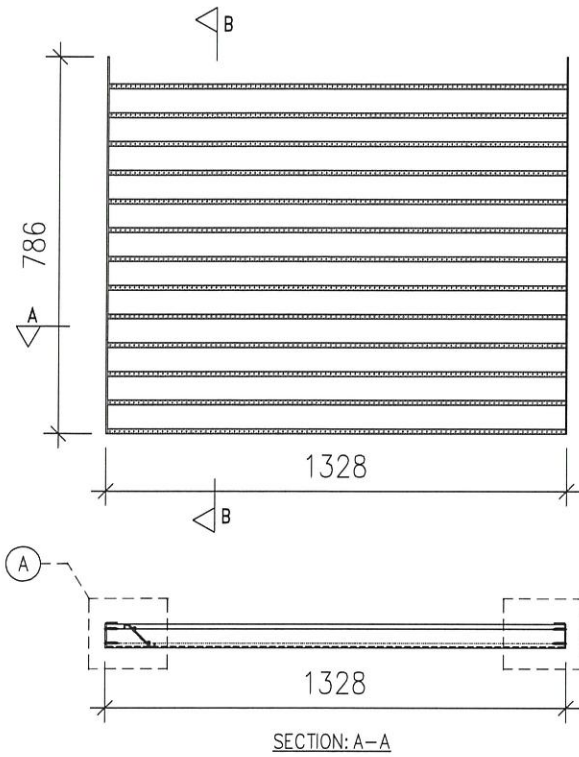
暫停

序號	百葉玉編號	數量	使用位置	樓層
01	503-UN01	1	AL-503	LG2
02	503a-UN01	1	AL-503a	LG2
合計:		2		

工程號	J852	地盤	亞皆老街
-----	------	----	------



組裝圖



序號	物料編號/名稱	數量	備註
1	AP1-05-1	1	單幅數量
2	AP1-06-1	1	單幅數量
3	AL28-02	13	單幅數量
4	#10x25平頭螺絲	52	單幅數量

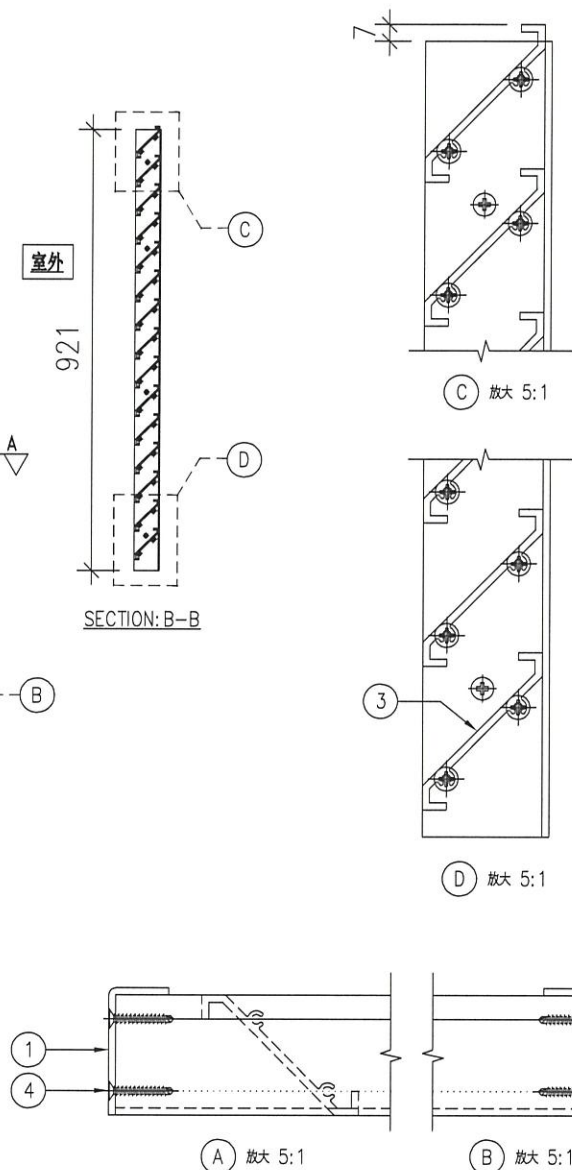
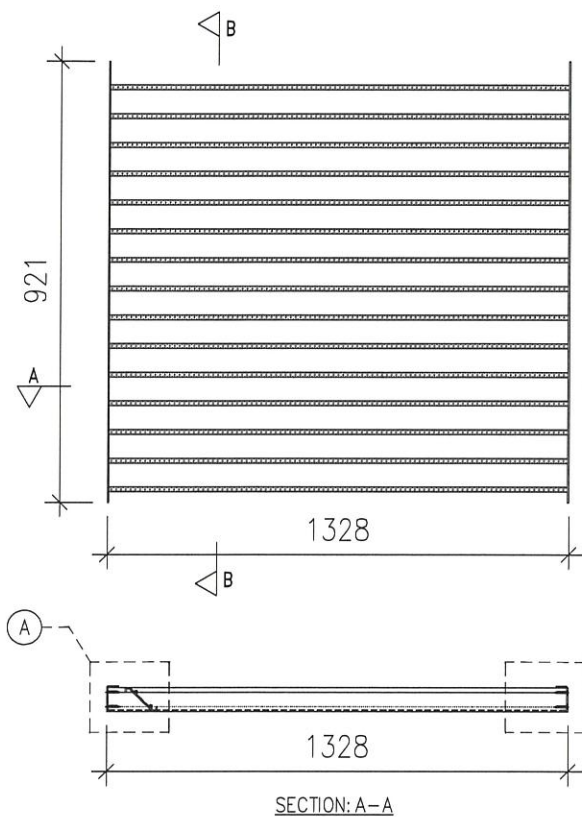
名稱	百葉玉組裝圖	制圖	LHR	2020.11.18	修改	-	
材料	-	復核	-	-	日期	-	
顏色	UCT806812XL-3	批準			圖號	J852-LVA-UN2-25	

暫停

序號	百葉玉編號	數量	使用位置	樓層
01	503-UN02	1	AL-503	LG2
02	503a-UN02	1	AL-503a	LG2
合計:		2		

工程號	J852	地盤	亞皆老街
-----	------	----	------

送工地 組裝圖



序號	物料編號/名稱	數量	備註
1	AP1-05-2	1	單幅數量
2	AP1-06-2	1	單幅數量
3	AL28-02	15	單幅數量
4	#10x25平頭螺絲	60	單幅數量

名稱	百葉玉組裝圖	制圖	LHR	2020.11.18	修改	-	
材料	-	復核	-	-	日期	-	
顏色	UCT806812XL-3	批準			圖號	J852-LVA-UN2-26	



美特鋁質有限公司
MIDI Aluminium Fabricator Ltd.

工程號 J852 地盤 亞皆老街

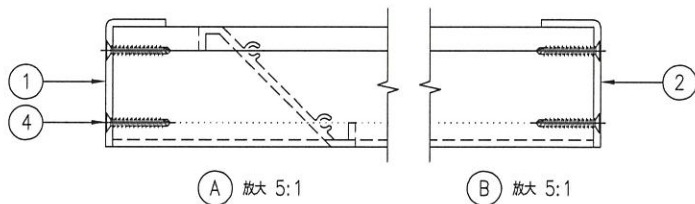
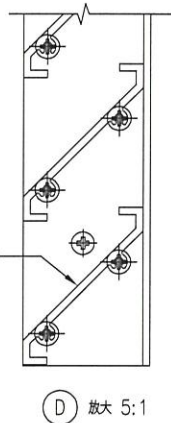
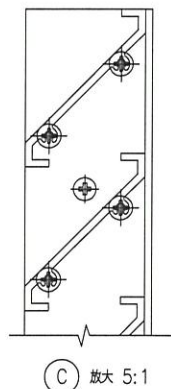
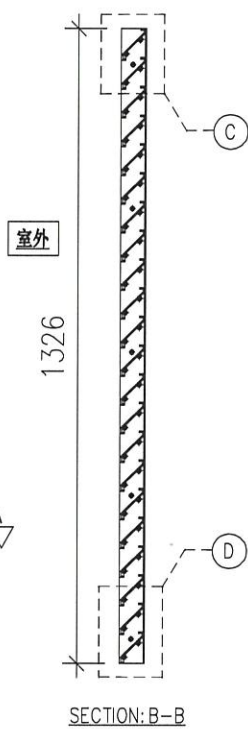
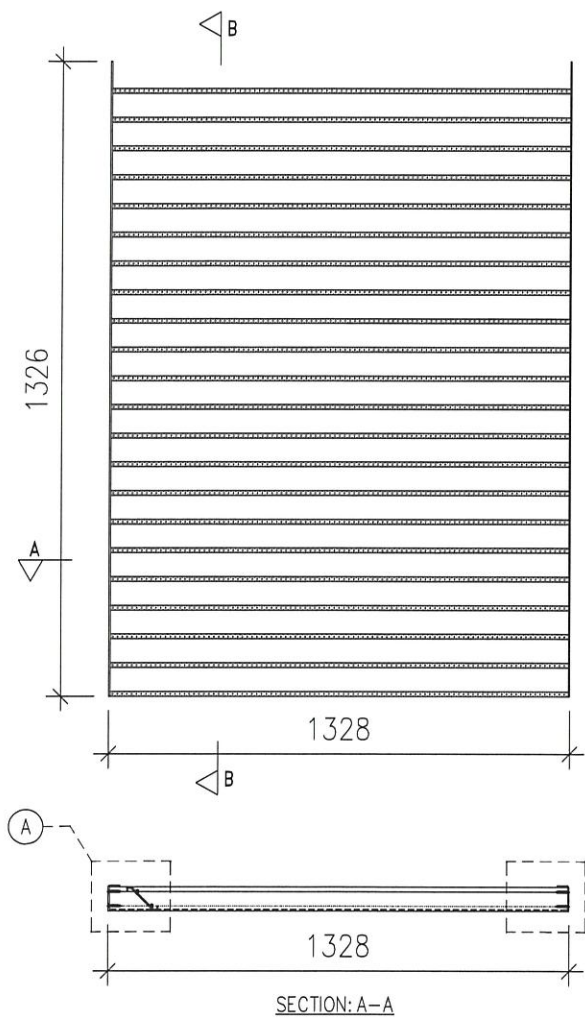
暫停

交叉

序號	百葉玉編號	數量	使用位置	樓層
01	603-UN01	1	AL-603	LG3
02	603a-UN01	1	AL-603a	LG3
03	703-UN01	1	AL-703	LG4
04	703a-UN01	1	AL-703a	LG4
合計:		4		

送工地

組裝圖



序號	物料編號/名稱	數量	備註
1	AP1-01-1	1	單幅數量
2	AP1-02-1	1	單幅數量
3	AL28-02	22	單幅數量
4	#10x25平頭螺絲	88	單幅數量

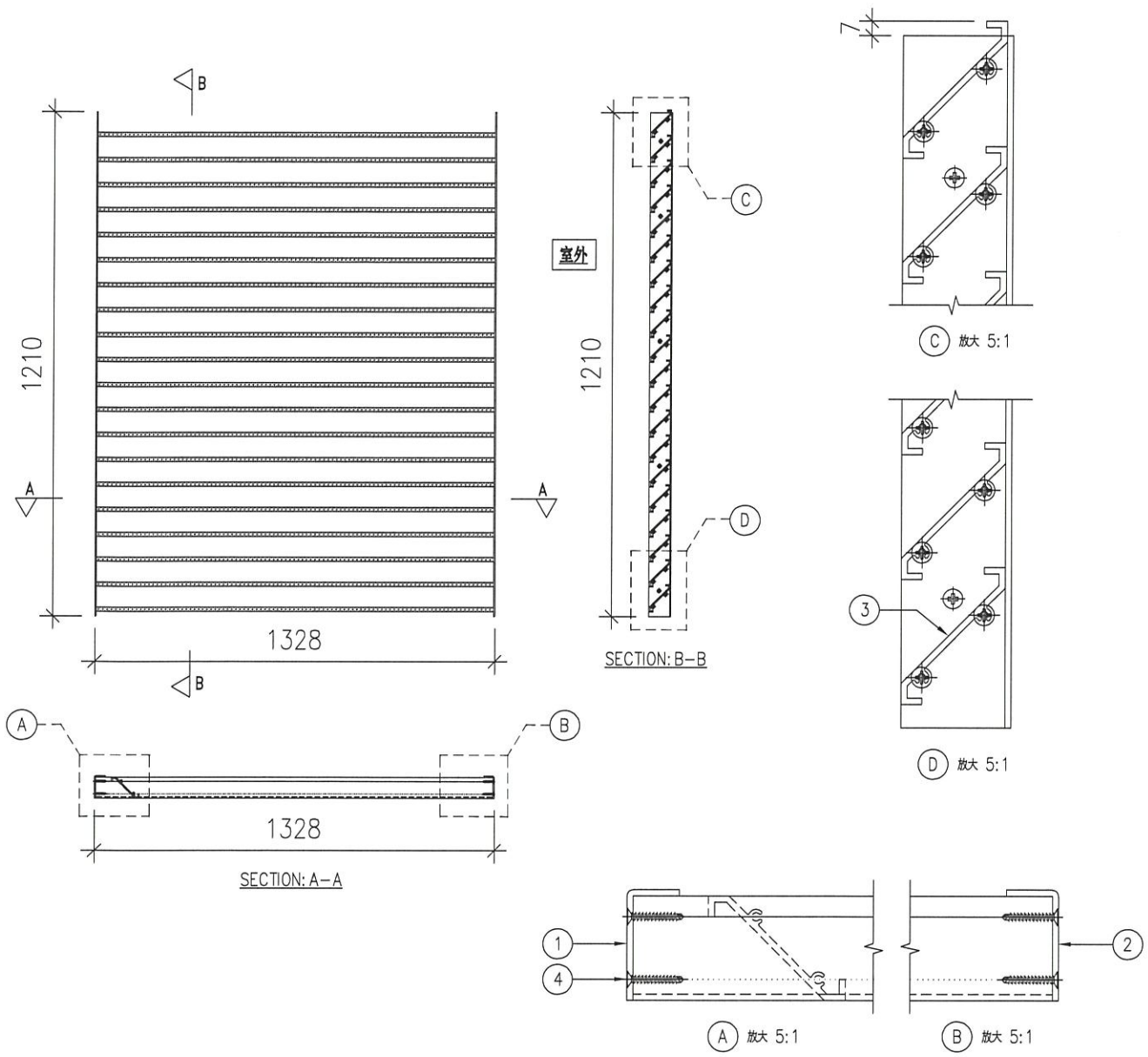
名稱	百葉玉組裝圖	制圖	LHR	2020.11.18	修改	-		
材料	-	復核	-	-	日期	-		
顏色	UCT806812XL-3	批准			圖號	J852-LVA-UN2-27		

暫停
大廈

序號	百葉玉編號	數量	使用位置	樓層
01	603-UN02	1	AL-603	LG3
02	603a-UN02	1	AL-603a	LG3
03	703-UN02	1	AL-703	LG4
04	703a-UN02	1	AL-703a	LG4
合計:		4		

工程號	J852	地盤	亞皆老街
-----	------	----	------

送工地 組裝圖



序號	物料編號/名稱	數量	備註
1	AP1-01-2	1	單幅數量
2	AP1-02-2	1	單幅數量
3	AL28-02	20	單幅數量
4	#10x25平頭螺絲	80	單幅數量

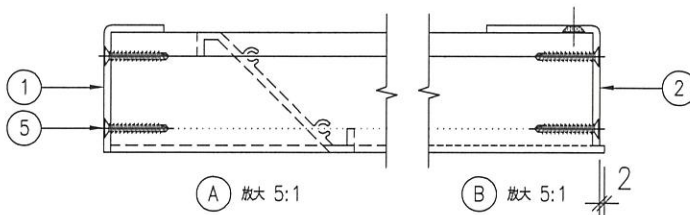
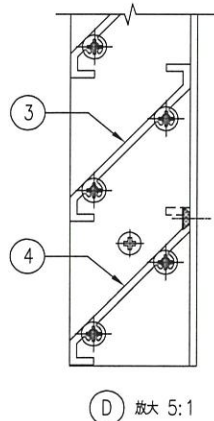
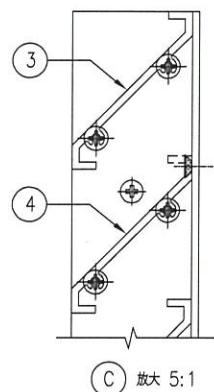
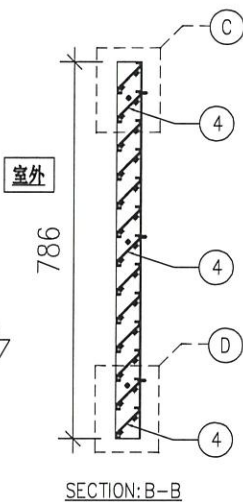
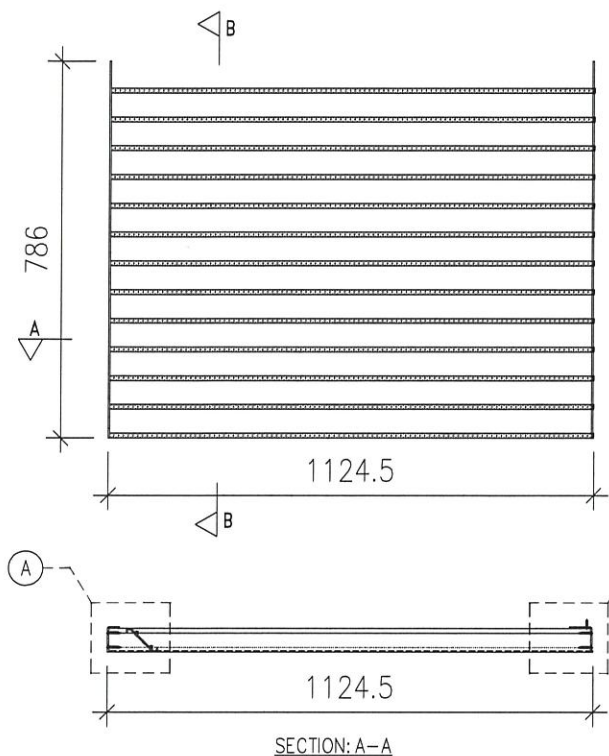
名稱	百葉玉組裝圖	制圖	LHR	2020.11.18	修改	-		
材料	-	復核	-	-	日期	-		
顏色	UCT806812XL-3	批准			圖號	J852-LVA-UN2-28		

暫停

序號	百葉玉編號	數量	使用位置	樓層
01	504-UN01	1	AL-504	LG2
合計:		1		

工程號	J852	地盤	亞皆老街
-----	------	----	------

送工地 組裝圖



序號	物料編號/名稱	數量	備註
1	AP1-05-1	1	單幅數量
2	AP1-07-1	1	單幅數量
3	AL28-08	10	單幅數量
4	AL28-10	3	單幅數量
5	#10x25平頭螺牙	52	單幅數量

名稱	百葉玉組裝圖	制圖	LHR	2020.11.18	修改	-	
材料	-	復核	-	-	日期	-	
顏色	UCT806812XL-3	批准			圖號	J852-LVA-UN2-29	



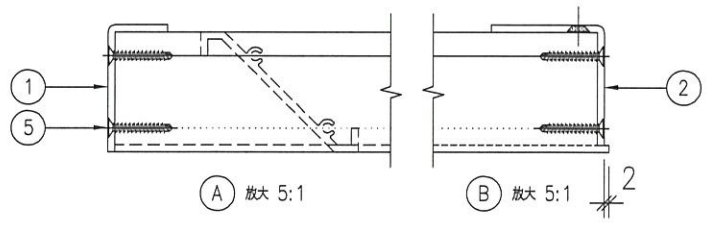
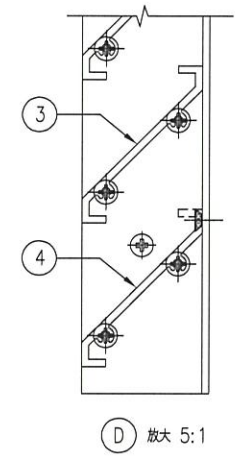
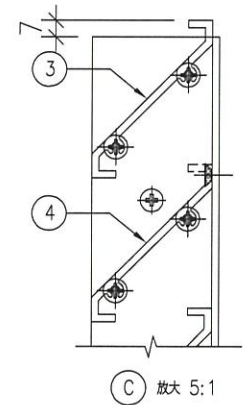
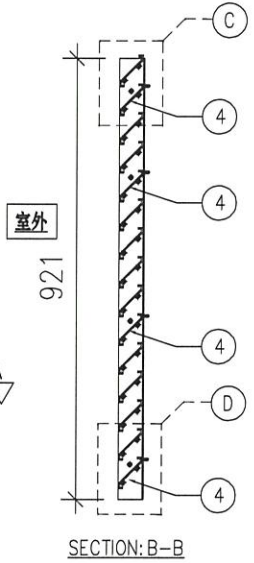
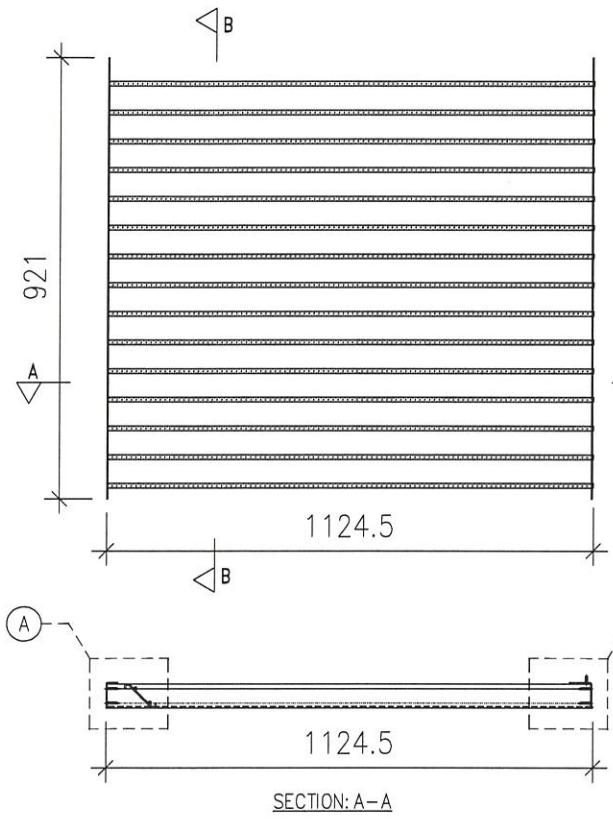
美特鋁質有限公司
MIDI Aluminium Fabricator Ltd.

暫停

序號	百葉玉編號	數量	使用位置	樓層
01	504-UN02	1	AL-504	LG2
合計:		1		

工程號	J852	地盤	亞皆老街
-----	------	----	------

送工地 組裝圖



序號	物料編號/名稱	數量	備註
1	AP1-05-2	1	單幅數量
2	AP1-07-2	1	單幅數量
3	AL28-08	11	單幅數量
4	AL28-10	4	單幅數量
5	#10x25平頭螺絲	60	單幅數量

名稱	百葉玉組裝圖	制圖	LHR	2020.11.18	修改	-
材料	-	復核	-	-	日期	-
顏色	UCT806812XL-3	批准			圖號	J852-LVA-UN2-30



美特鋁質 有限公司
MIDI Aluminium Fabricator Ltd.

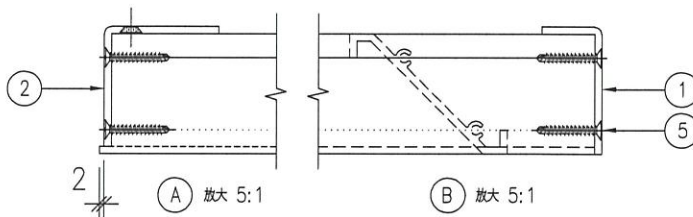
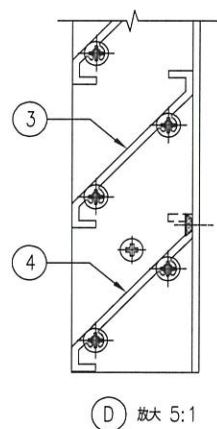
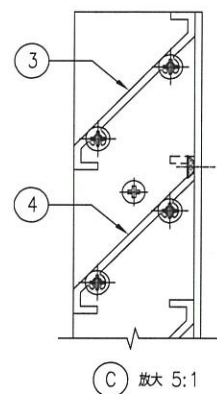
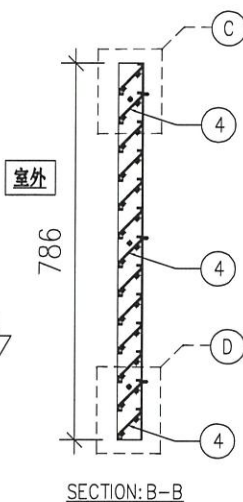
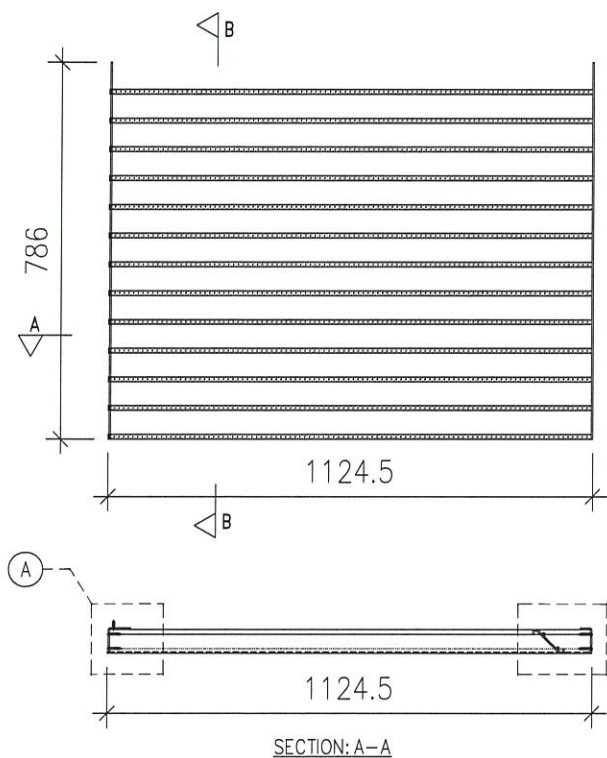
暫停

序號	百葉玉編號	數量	使用位置	樓層
01	504-UN03	1	AL-504	LG2
合計:		1		

工程號	J852	地盤	亞皆老街
-----	------	----	------

送工地

組裝圖



序號	物料編號/名稱	數量	備註
1	AP1-06-1	1	單幅數量
2	AP1-08-1	1	單幅數量
3	AL28-09	10	單幅數量
4	AL28-11	3	單幅數量
5	#10x25平頭鋼牙	52	單幅數量

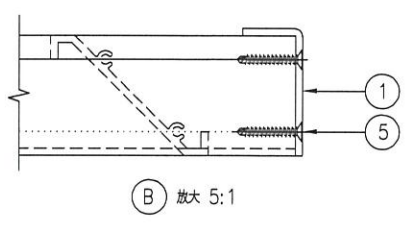
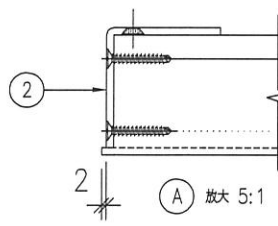
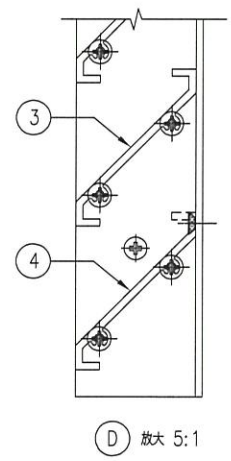
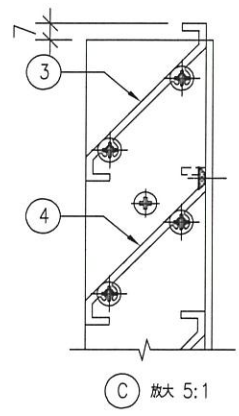
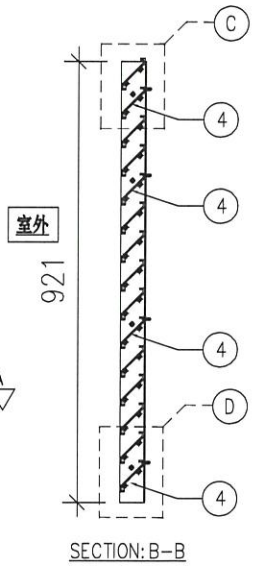
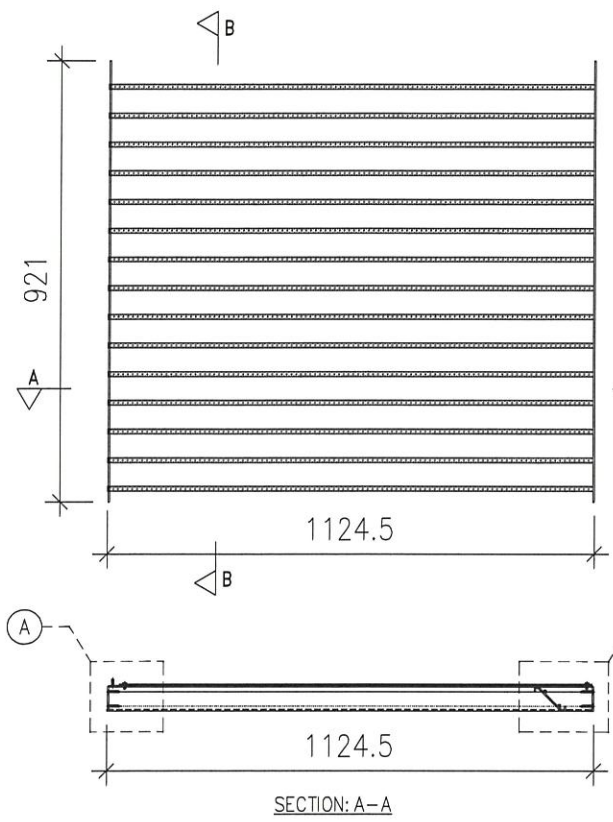
名稱	百葉玉組裝圖	制圖	LHR	2020.11.18	修改	-		
材料	-	復核	-	-	日期	-		
顏色	UCT806812XL-3	批准			圖號	J852-LVA-UN2-31		

暫停 X

序號	百葉玉編號	數量	使用位置	樓層
01	504-UN04	1	AL-504	LG2
合計:		1		

工程號	J852	地盤	亞皆老街
-----	------	----	------

送工地 組裝圖



序號	物料編號/名稱	數量	備註
1	AP1-06-2	1	單帽數量
2	AP1-08-2	1	單帽數量
3	AL28-09	11	單帽數量
4	AL28-11	4	單帽數量
5	#10x25平頭螺牙	60	單帽數量

名稱	百葉玉組裝圖	制圖	LHR	2020.11.18	修改	-	
材料	-	復核	-	-	日期	-	
顏色	UCT806812XL-3	批準			圖號	J852-LVA-UN2-32	



美特鋁質有限公司
MIDI Aluminium Fabricator Ltd.

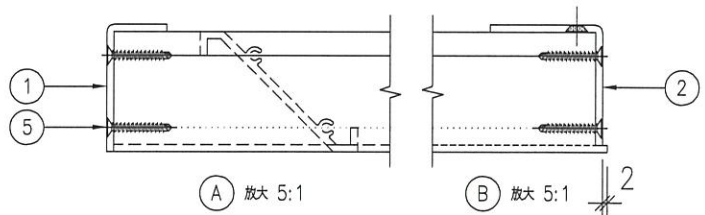
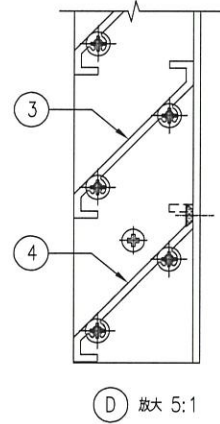
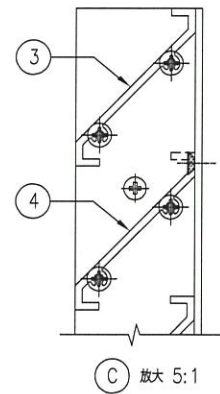
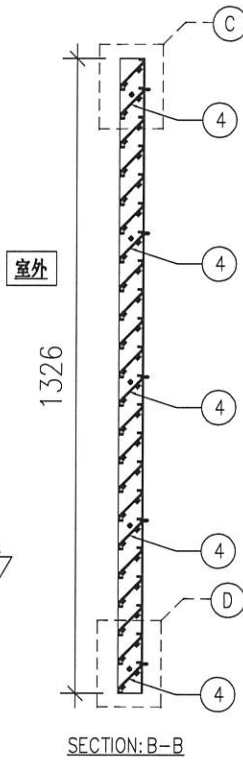
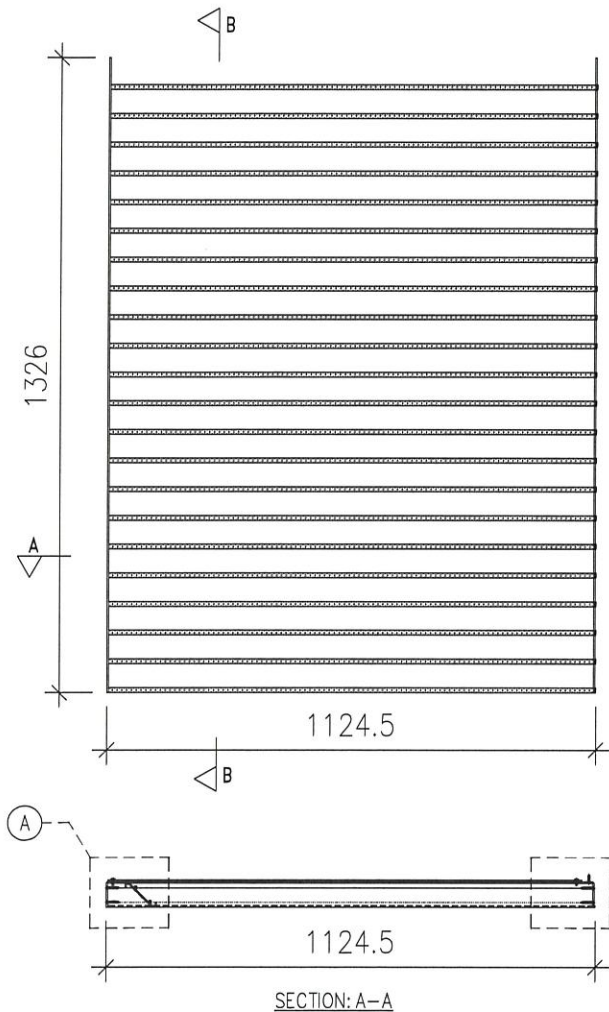
特信

序號	百葉玉編號	數量	使用位置	樓層
01	604-UN01	1	AL-604	LG3
02	704-UN01	1	AL-704	LG4
合計:		2		

工程號	J852	地盤	亞皆老街
-----	------	----	------



組裝圖



序號	物料編號/名稱	數量	備註
1	AP1-01-1	1	單幅數量
2	AP1-03-3	1	單幅數量
3	AL28-08	17	單幅數量
4	AL28-10	5	單幅數量
5	#10x25平頭螺絲	88	單幅數量

名稱	百葉玉組裝圖	制圖	LHR	2020.11.18	修改	-
材料	-	復核	-	-	日期	-
顏色	UCT806812XL-3	批准			圖號	J852-LVA-UN2-33



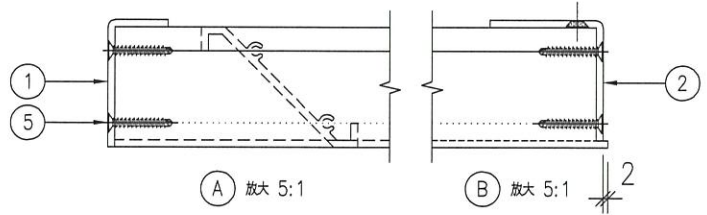
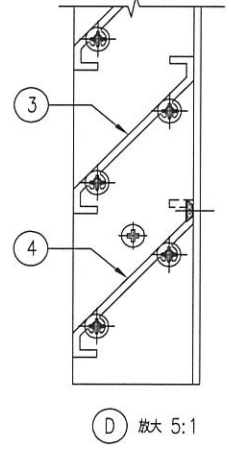
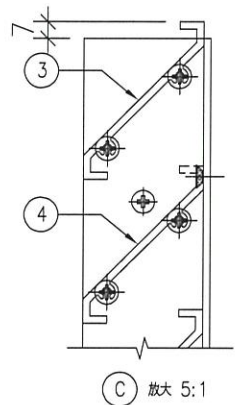
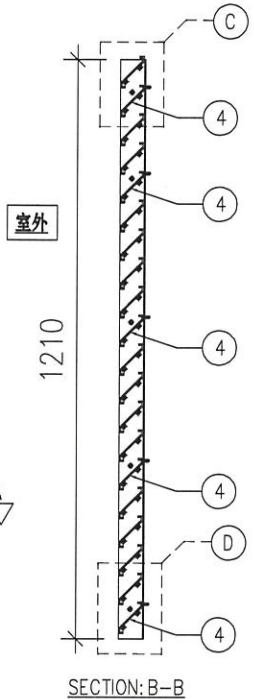
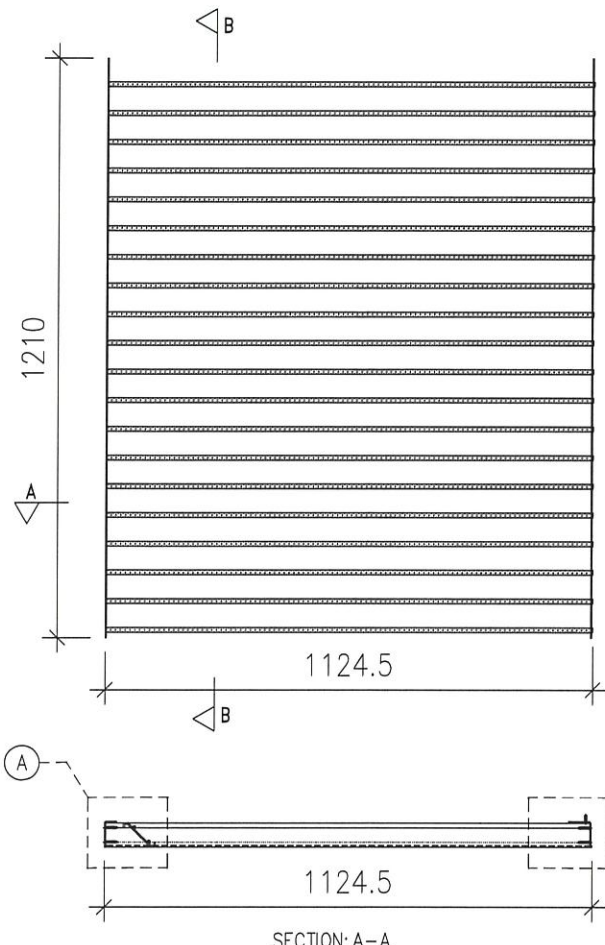
美特鋁質有限公司
MIDI Aluminium Fabricator Ltd.

暫停

序號	百葉玉編號	數量	使用位置	樓層
01	604-UN02	1	AL-604	LG3
02	704-UN02	1	AL-704	LG4
合計:		2		

工程號	J852	地盤	亞皆老街
-----	------	----	------

送工地 組裝圖



序號	物料編號/名稱	數量	備註
1	AP1-01-2	1	單幅數量
2	AP1-03-4	1	單幅數量
3	AL28-08	15	單幅數量
4	AL28-10	5	單幅數量
5	#10x25平頭螺牙	80	單幅數量

名稱	百葉玉組裝圖	制圖	LHR	2020.11.18	修改	-
材料	-	復核	-	-	日期	-
顏色	UCT806812XL-3	批準			圖號	J852-LVA-UN2-34



美特鋁質有限公司
MIDI Aluminium Fabricator Ltd.

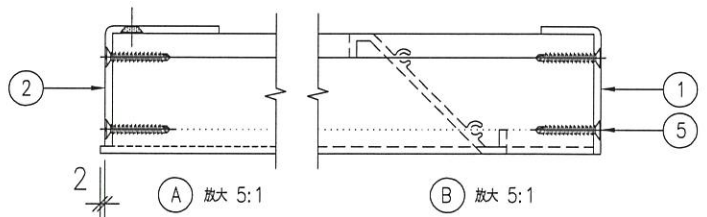
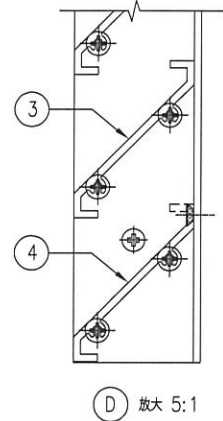
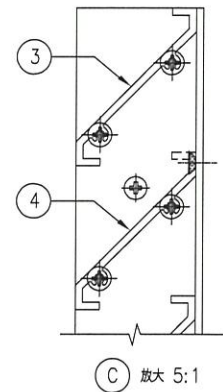
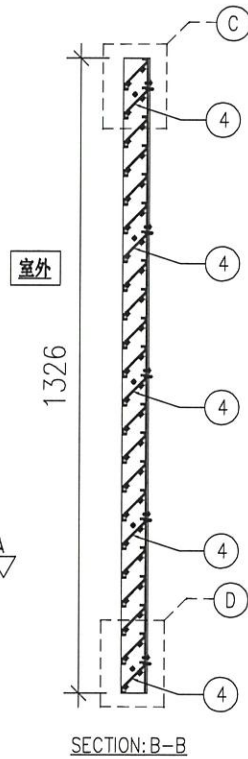
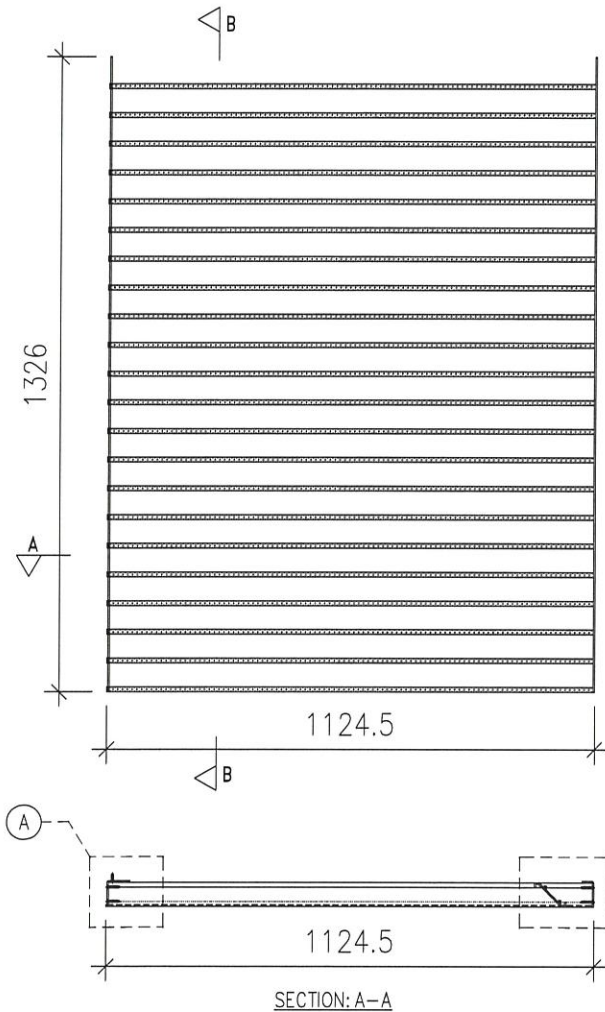
暫停

序號	百葉玉編號	數量	使用位置	樓層
01	604-UN03	1	AL-604	LG3
02	704-UN03	1	AL-704	LG4
合計:		2		

工程號	J852	地盤	亞皆老街
-----	------	----	------



組裝圖



序號	物料編碼/名稱	數量	備註
1	AP1-02-1	1	單幅數量
2	AP1-04-3	1	單幅數量
3	AL28-09	17	單幅數量
4	AL28-11	5	單幅數量
5	#10x25平頭螺絲	88	單幅數量

名稱	百葉玉組裝圖	制圖	LHR	2020.11.18	修改	-
材料	-	復核	-	-	日期	-
顏色	UCT806812XL-3	批准			圖號	J852-LVA-UN2-35



美特鋁質有限公司
MIDI Aluminium Fabricator Ltd.

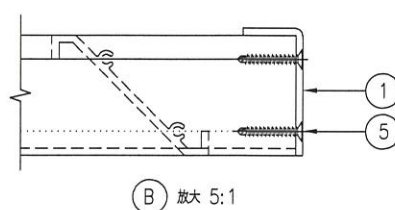
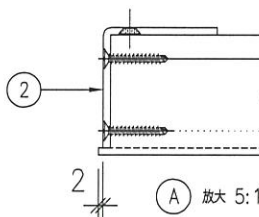
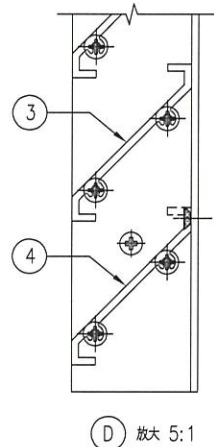
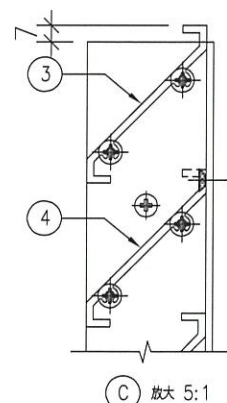
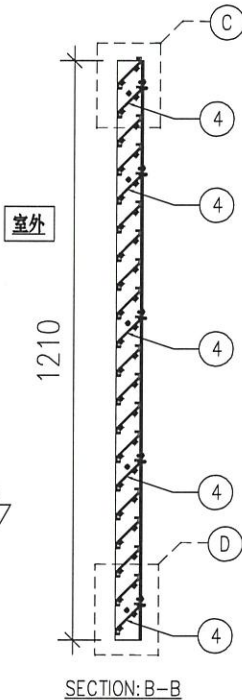
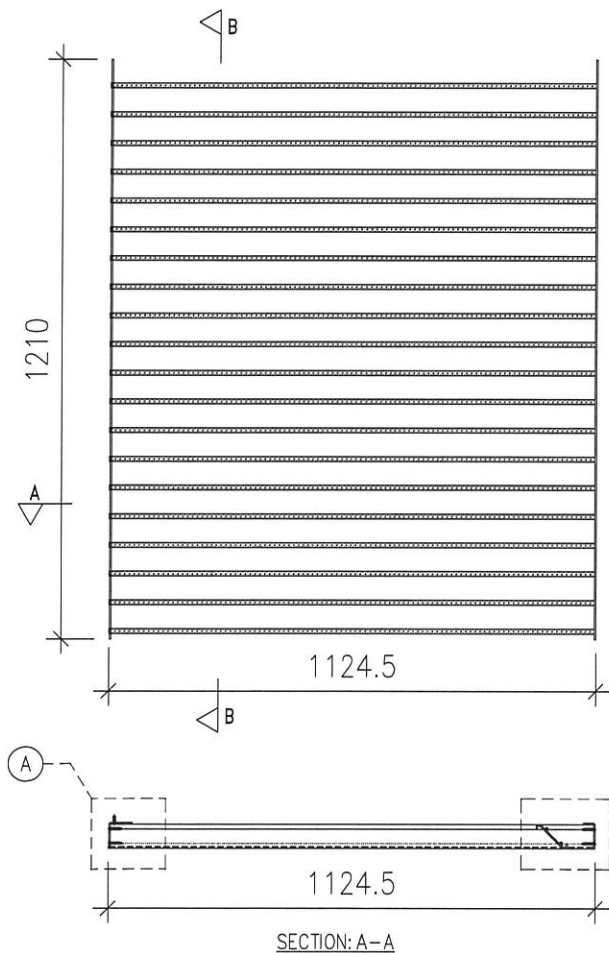
暫停

序號	百葉玉編號	數量	使用位置	樓層
01	604-UN04	1	AL-604	LG3
02	704-UN04	1	AL-704	LG4
合計:		2		

工程號	J852	地盤	亞皆老街
-----	------	----	------

送工地

組裝圖



序號	物料編號/名稱	數量	備註
1	AP1-02-2	1	單帽數量
2	AP1-04-4	1	單帽數量
3	AL28-09	15	單帽數量
4	AL28-11	5	單帽數量
5	#10x25平頭螺絲	80	單帽數量

名稱	百葉玉組裝圖	制圖	LHR	2020.11.18	修改	-
材料	-	復核	-	-	日期	-
顏色	UCT806812XL-3	批準			圖號	J852-LVA-UN2-36



美特鋁質有限公司
MIDI Aluminium Fabricator Ltd.

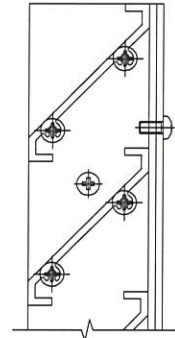
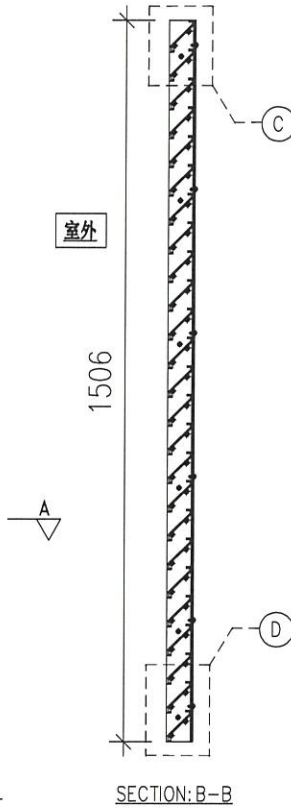
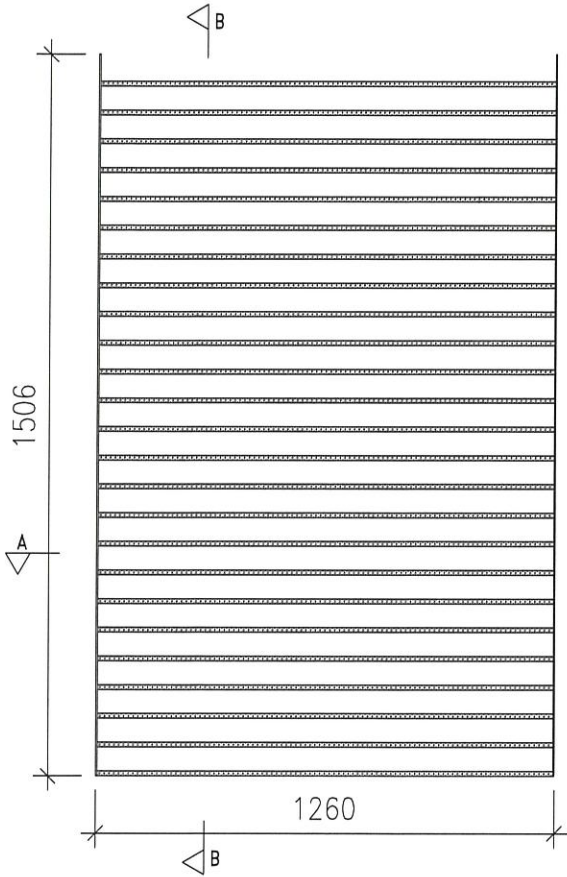
暫停 X

序號	百葉玉編號	數量	使用位置	樓層
01	705-UN01	2	AL-705	LG4
合計:		2		

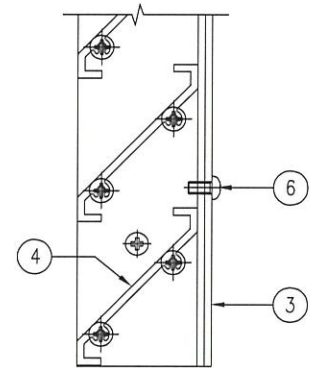
工程號	J852	地盤	亞皆老街
-----	------	----	------

送工地

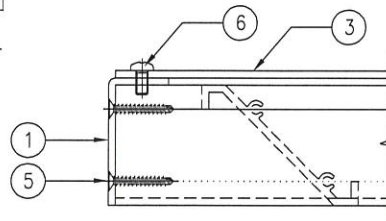
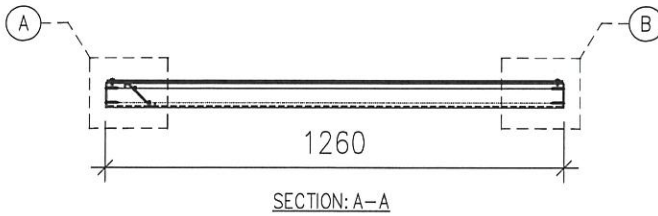
組裝圖



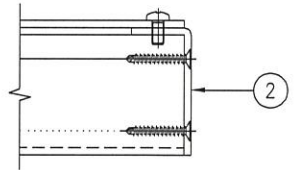
③ 放大 5:1



④ 放大 5:1



① 放大 5:1



② 放大 5:1

序號	物料編號/名稱	數量	備註
1	AP1-09-1	1	單幅數量
2	AP1-10-1	1	單幅數量
3	AP1-19-1	1	單幅數量
4	AL28-03	25	單幅數量
5	#10x25平頭螺絲	100	單幅數量
6	M5X10盤頭螺絲	12	單幅數量

名稱	百葉玉組裝圖	制圖	LHR	2020.11.18	修改	-	
材料	-	復核	-	-	日期	-	
顏色	UCT806812XL-3	批准			圖號	J852-LVA-UN2-37	



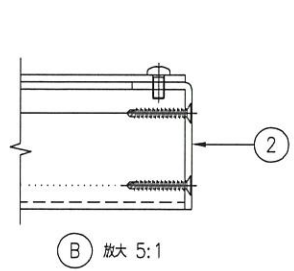
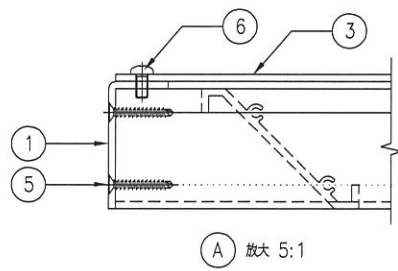
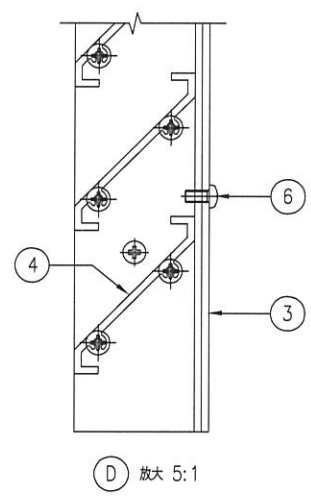
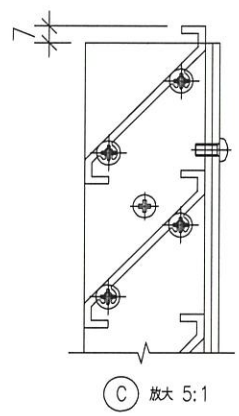
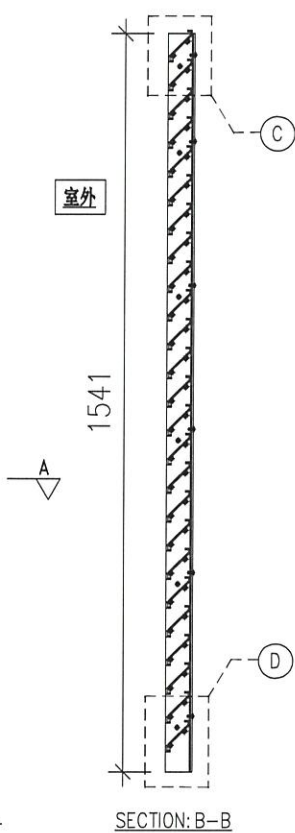
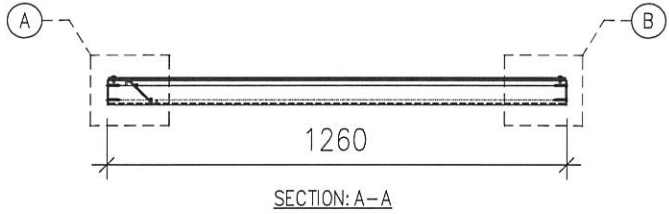
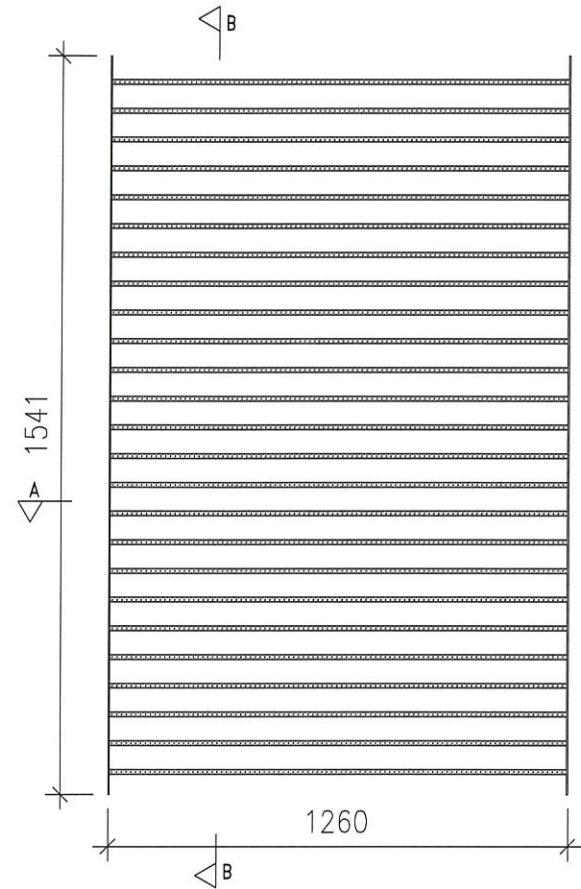
美特鋁質有限公司
MIDI Aluminium Fabricator Ltd.

暫停

序號	百葉玉編號	數量	使用位置	樓層
01	705-UN02	2	AL-705	LG4
合計:		2		

工程號	J852	地盤	亞皆老街
-----	------	----	------

送工地 組裝圖



序號	物料編號/名稱	數量	備註
1	AP1-09-2	1	單帽數量
2	AP1-10-2	1	單帽數量
3	AP1-19-2	1	單帽數量
4	AL28-03	25	單帽數量
5	#10x25平頭螺絲	100	單帽數量
6	M5X10盤頭螺絲	12	單帽數量

名稱	百葉玉組裝圖	制圖	LHR	2020.11.18	修改	-
材料	-	復核	-	-	日期	-
顏色	UCT806812XL-3	批准			圖號	J852-LVA-UN2-38



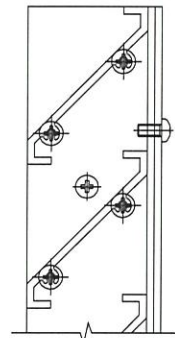
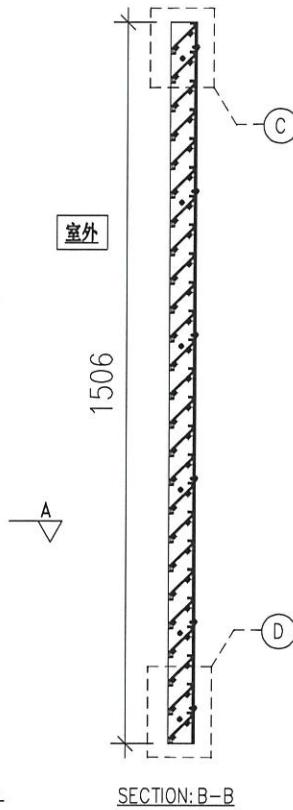
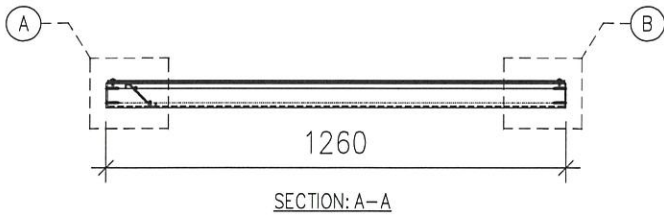
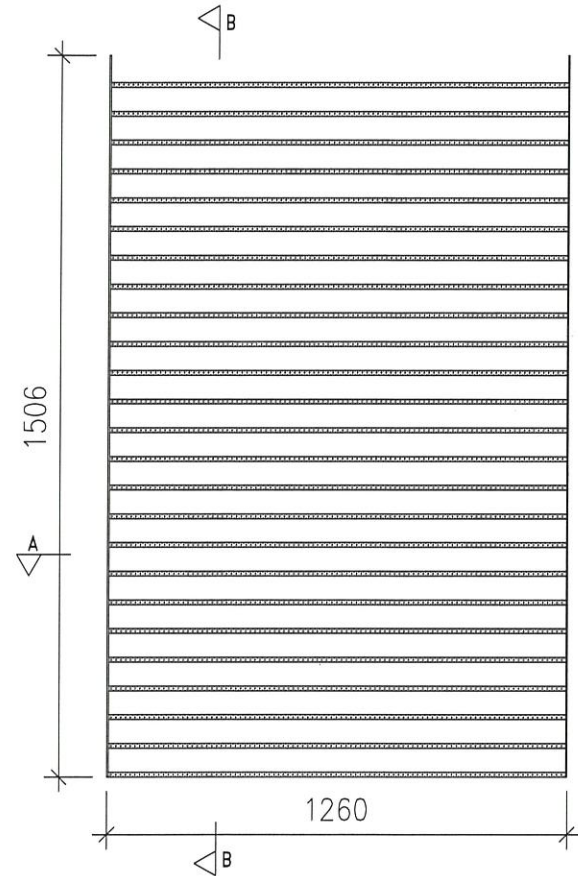
美特鋁質 有限公司
MIDI Aluminium Fabricator Ltd.

暫停 X

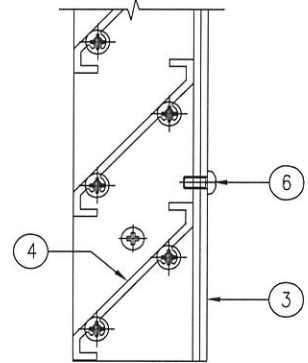
序號	百葉玉編號	數量	使用位置	樓層
01	705-UN03	1	AL-705	LG4
合計:		1		

工程號	J852	地盤	亞皆老街
-----	------	----	------

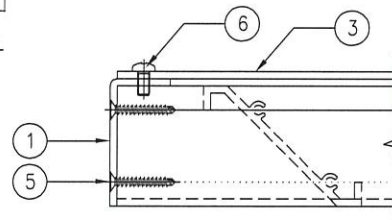
送工地 組裝圖



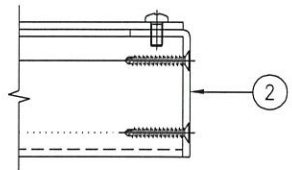
C 放大 5:1



D 放大 5:1



A 放大 5:1



B 放大 5:1

序號	物料編號/名稱	數量	備註
1	AP1-09-1	1	單幅數量
2	AP1-10-1	1	單幅數量
3	AP1-20-1	1	單幅數量
4	AL28-03	25	單幅數量
5	#10x25平頭螺絲	100	單幅數量
6	M5X10 蓋頭螺絲	12	單幅數量

名稱	百葉玉組裝圖	制圖	LHR	2020.11.18	修改	-
材料	-	復核	-	-	日期	-
顏色	UCT806812XL-3	批準			圖號	J852-LVA-UN2-39



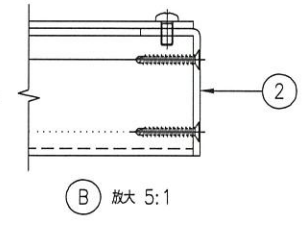
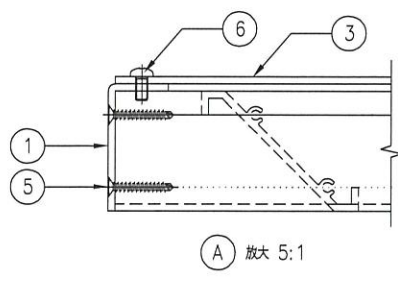
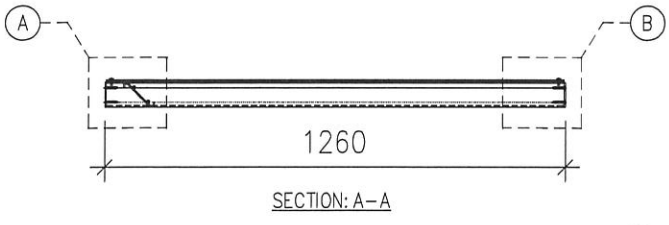
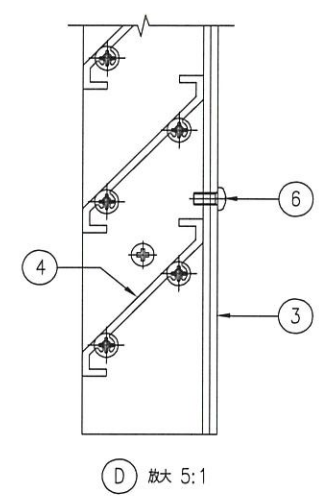
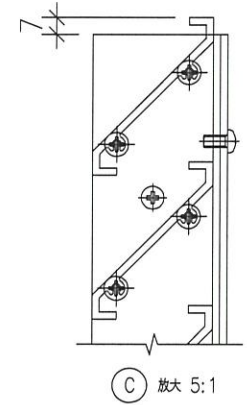
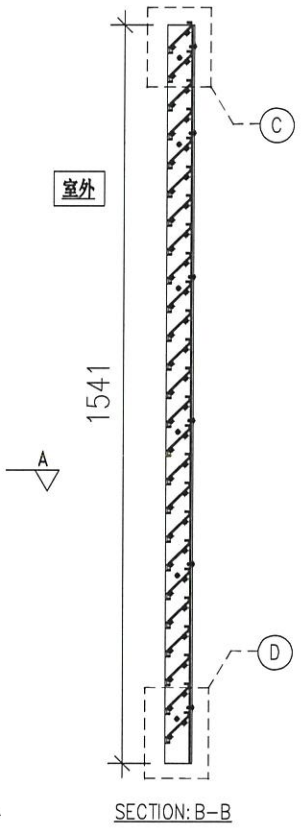
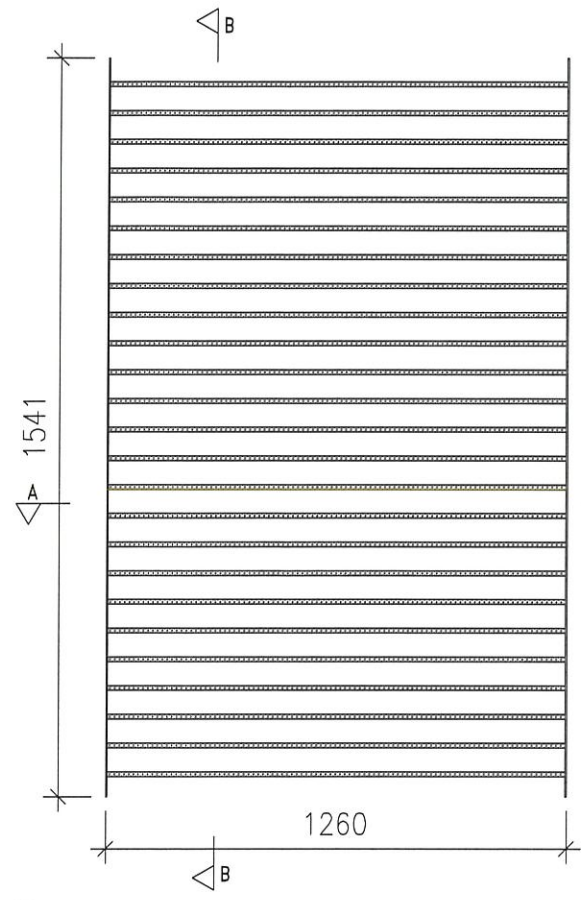
美特鋁質有限公司
MIDI Aluminium Fabricator Ltd.

暫停 X

序號	百葉玉編號	數量	使用位置	樓層
01	705-UN04	1	AL-705	LG4
合計:		1		

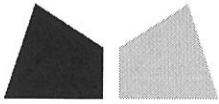
工程號	J852	地盤	亞皆老街
-----	------	----	------

送工地 組裝圖



序號	物料編號/名稱	數量	備註
1	AP1-09-2	1	單帽數量
2	AP1-10-2	1	單帽數量
3	AP1-20-2	1	單帽數量
4	AL28-03	25	單帽數量
5	#10x25平頭螺絲	100	單帽數量
6	M5X10盤頭螺絲	12	單帽數量

名稱	百葉玉組裝圖	制圖	LHR	2020.11.18	修改	-
材料	-	復核	-	-	日期	-
顏色	UCT806812XL-3	批準			圖號	J852-LVA-UN2-40



鋁材開料總表

工程號碼: J852 工程名稱: 平臺百頁(M02)

序號	鋁料編號	名稱	表面處理		開料長度	實用長料總數量		浪費率(%)
			顏色	層厚		支數	長度	
1	X84589				5800	3	17400	28.68
2	X843331				5600	441	2469600	9.06
3	100x50x3通				5700	65	370500	5.08
4	20x20x3角				5700	65	370500	5.19
5	30x30x3角				5500	22	121000	9.83
6	40x40x6角				5800	3	17400	9.34

送至: _____

由: _____

日期: _____

簡短說明: _____

共8頁 第1頁

打印日期: 4/12/2020 打印時間: 17:41

工程號碼:J852, 工程名稱:平臺百頁(M02)

開料長度:5800, 總長料支數:3, 總開料支數:204

鋸片厚度(mm):6, 料頭尾總切除(mm):50, 浪費率(%):9.34

鋁材開料清單 40x40x6角

窗號	編號(用料狀況)	實用長度(長料開數)	需要支數	開料支數	長料支數	餘料支數	編號(剩餘長度)
LVA-LJ-C01	1-3	80.0	156	156	3	0	1-2@(74)x2 3@(3686)x1
LVA-LJ-C02	(餘料)1-3	40.0	48	48	0	3	1-2@(28)x2 3@(1570)x1

工程號碼:J852, 工程名稱:平臺百頁(M02)

開料長度:5500, 總長料支數:22, 總開料支數:102

鋸片厚度(mm):6, 料頭尾總切除(mm):30, 浪費率(%):9.83

鋁材開料清單 30x30x3角

窗號	編號(用料狀況)	實用長度(長料開數)	需要支數	開料支數	長料支數	餘料支數	編號(剩餘長度)
LVA-LJ-C08	1-3	1328.0	12	12	3	0	1-3@(134)x3
LVA-LJ-C09, LVA-LJ-C10	4-5	1260.0	6	6	2	0	4@(406)x1 5@(2938)x1
LVA-LJ-C15, LVA-LJ-C16, LVA-LJ-C17	6-8	1121.0	12	6	3	0	6-8@(3216)x3
LVA-LJ-C15, LVA-LJ-C16, LVA-LJ-C17	(餘料)5-7	1121.0		6	0	3	5@(684)x1 6-7@(962)x2
LVA-LJ-C11, LVA-LJ-C12, LVA-LJ-C13, LVA-LJ-C14	9-15	1011.0	36	26	7	0	9@(2419)x1 10@(1402)x1 11-12@(385)x2 13@(4453)x1 14@(385)x1 15@(2419)x1
LVA-LJ-C11, LVA-LJ-C12, LVA-LJ-C13, LVA-LJ-C14	(餘料)8-10, 13	1011.0		10	0	4	8@(165)x1 9-10@(385)x2 13@(385)x1
LVA-LJ-C07	16-22	958.0	36	34	7	0	16-21@(650)x6 22@(1614)x1
LVA-LJ-C07	(餘料)15	958.0		2	0	1	15@(491)x1

鋁材開料清單 20x20x3角

窗號	編號(用料狀況)	實用長度(長料開數)	需要支數	開料支數	長料支數	餘料支數	編號(剩餘長度)
LVA-LJ-C05/C02C	1-2	3270.0	2	2	2	0	1-2@(2394)x2
LVA-LJ-C06/C02J, LVA-LJ-C18	3-4	3170.0	2	2	2	0	3-4@(2494)x2
LVA-LJ-C05/C02B	5-13	2780.0	18	18	9	0	5-13@(98)x9
LVA-LJ-C06/C02W	14-16	2735.0	6	6	3	0	14-16@(188)x3
LVA-LJ-C06/C02Q	17-19	2720.0	6	6	3	0	17-19@(218)x3
LVA-LJ-C05/C02A	20-37	2710.0	36	36	18	0	20-37@(238)x18
LVA-LJ-C04	38-46	2680.0	18	18	9	0	38-46@(298)x9
LVA-LJ-C03	47-64	2660.0	36	36	18	0	47-64@(338)x18
LVA-LJ-C06/C02P	65, 1-4	1890.0	6	6	1	4	65@(1878)x1 1-2@(498)x2 3-4@(598)x2

鋁材開料清單 100x50x3通

窗號	編號(用料狀況)	實用長度(長料開數)	需要支數	開料支數	長料支數	餘料支數	編號(剩餘長度)
LVA-FAB2-16, LVA-FAB2-17, LVA-FAB2-18	1-4	3270.0	4	4	4	0	1-4@(2394)x4
LVA-FAB2-10, LVA-FAB2-11, LVA-FAB2-12	5-8	2820.0	7	6	4	0	5@(18)x1 6@(2844)x1 7@(18)x1 8@(2844)x1
LVA-FAB2-11	(餘料)6	2820.0		1	0	1	6@(18)x1
LVA-FAB2-13, LVA-FAB2-14	9-11	2810.0	7	5	3	0	9-10@(38)x2 11@(2854)x1
LVA-FAB2-13, LVA-FAB2-15	(餘料)8, 11	2810.0		2	0	2	8@(28)x1 11@(38)x1
LVA-FAB2-04, LVA-FAB2-05, LVA-FAB2-06	12-22	2780.0	21	20	11	0	12-15@(98)x4 16@(2884)x1 17-21@(98)x5 22@(2884)x1
LVA-FAB2-05	(餘料)16	2780.0		1	0	1	16@(98)x1
LVA-FAB2-01, LVA-FAB2-02, LVA-FAB2-03	23-43	2760.0	42	39	21	0	23-30@(138)x8 31@(2904)x1 32-39@(138)x8 40@(2904)x1 41-42@(138)x2 43@(2904)x1
LVA-FAB2-01, LVA-FAB2-02, LVA-FAB2-03	(餘料)22, 31, 40	2760.0		3	0	3	22@(118)x1 31@(138)x1 40@(138)x1
LVA-FAB2-08	44	1990.0	7	1	1	0	44@(3674)x1
LVA-FAB2-07, LVA-FAB2-08, LVA-FAB2-09	(餘料)1-4, 43-44	1990.0		6	0	6	1-4@(398)x4 43@(908)x1 44@(1678)x1
LVA-FAB2-22	45-47	1328.0	12	9	3	0	45-46@(334)x2 47@(4336)x1
LVA-FAB2-22, LVA-FAB2-23	(餘料)44, 47	1328.0		3	0	2	44@(344)x1 47@(1668)x1
LVA-FAB2-36, LVA-FAB2-38	48-49	1260.0	6	4	2	0	48@(1872)x1 49@(4404)x1
LVA-FAB2-36, LVA-FAB2-37	(餘料)47-48	1260.0		2	0	2	47@(402)x1 48@(606)x1
LVA-FAB2-31, LVA-FAB2-33	50-51	1121.5	12	3	2	0	50@(4542.5)x1 51@(3415)x1
LVA-FAB2-30, LVA-FAB2-31, LVA-FAB2-32, LVA-FAB2-33, LVA-FAB2-34, LVA-FAB2-35	(餘料)49, 49-50, 50-51, 51	1121.5		9	0	6	49@(2149)x1 49@(1021.5)x1 50@(1160)x1 50@(32.5)x1 51@(2287.5)x1 51@(1160)x1
LVA-FAB2-24, LVA-FAB2-25, LVA-FAB2-26, LVA-FAB2-27, LVA-FAB2-28, LVA-FAB2-29	52-58	1011.5	36	27	7	0	52@(1600)x1 53@(582.5)x1 54@(2617.5)x1 55@(4652.5)x1 56-57@(582.5)x2 58@(1600)x1
LVA-FAB2-24, LVA-FAB2-25, LVA-FAB2-27, LVA-FAB2-28	(餘料)49, 51-52, 54-55	1011.5		9	0	5	49@(4)x1 51@(142.5)x1 52@(582.5)x1 54-55@(582.5)x2

工程號碼: J852, 工程名稱: 平臺百頁(M02)

開料長度: 5700, 總長料支數: 65, 總開料支數: 190

鋸片厚度(mm): 6, 料頭尾總切除(mm): 30, 浪費率(%): 5.08

鋁材開料清單 100x50x3通

窗號	編號(用料狀況)	實用長度(長料開數)	需要支數	開料支數	長料支數	餘料支數	編號(剩餘長度)
LVA-FAB2-19, LVA-FAB2-20, LVA-FAB2-21	59-65	958.0	36	28	7	0	59-60@(850)x2 61@(4706)x1 62@(3742)x1 63-65@(850)x3
LVA-FAB2-19, LVA-FAB2-20, LVA-FAB2-21	(餘料)58, 61-62	958.0		8	0	3	58@(636)x1 61-62@(850)x2

鋁材開料清單 X843331

窗號	編號(用料狀況)	實用長度(長料開數)	需要支數	開料支數	長料支數	餘料支數	編號(剩餘長度)
AL28-02	1-56	1322.0	224	224	56	0	1-56@(258)x56
AL28-03	57-94	1254.0	150	150	38	0	57-93@(530)x37 94@(3050)x1
AL28-08, AL28-09, AL28-10, AL28-11	95-150	1121.5	224	220	56	0	95-114@(1060)x20 115@(2187.5)x1 116-142@(1060)x27 143@(2187.5)x1 144-149@(1060)x6 150@(3315)x1
AL28-08, AL28-09, AL28-11	(餘料)94, 115, 143	1121.5		4	0	3	94@(795)x1 115@(1060)x1 143@(1060)x1
AL28-04, AL28-05, AL28-06, AL28-07	151-290	1011.5	756	694	140	0	151-253@(482.5)x103 254@(2517.5)x1 255-271@(482.5)x17 272@(2517.5)x1 273-289@(482.5)x17 290@(2517.5)x1
AL28-04, AL28-06, AL28-07	(餘料)95-150, 254, 272	1011.5		62	0	58	95-149@(42.5)x55 150@(262.5)x1 254@(482.5)x1 272@(482.5)x1
AL28-01	291-441	952.0	756	754	151	0	291-440@(780)x150 441@(1738)x1
AL28-01	(餘料)290	952.0		2	0	1	290@(601.5)x1

工程號碼:J852, 工程名稱:平臺百頁(M02)

開料長度:5800, 總長料支數:3, 總開料支數:220

鋸片厚度(mm):6, 料頭尾總切除(mm):30, 浪費率(%):28.68

鋁材開料清單 X84589

窗號	編號(用料狀況)	實用長度(長料開數)	需要 支數	開料 支數	長料 支數	餘料 支數	編號(剩餘長度)
Z-A01	1-3	50.0	220	220	3	0	1-2@(2)x2 3@(4986)x1