

工程指示 / 要求簡箋(E.I.)

工程指示編號：EI / 2784 / 20 修改版次：I
 工程編號 ：J - 852 工程名稱 ：亞皆老街中電
 工程項目 ：平台 百葉 大貨 (37 隻)
 收件人 ：生統 發件人 ：Ant Yeung 日期 ：30/08/2021

要求提供 / 確認 事項：

- | | | |
|------------------------------------|-------------------------------------|-------------------------------|
| <input type="checkbox"/> 初步鋁料 B.M. | <input type="checkbox"/> 加工拆圖，然後生產 | <input type="checkbox"/> 尺寸表 |
| <input type="checkbox"/> 正式鋁料 B.M. | <input type="checkbox"/> 技術上資料 / 指示 | <input type="checkbox"/> 報價 |
| <input type="checkbox"/> 配件 B.M. | <input type="checkbox"/> 樣辦或貨品說明書 | <input type="checkbox"/> 分判合約 |
| <input type="checkbox"/> 其他：_____ | | |

內容：

I 版：已修改 705 百頁鐵通+企通孔位

H 版：修改 705 百葉顏色，放行生產

G 版：放行生產 705 百葉

F 版：修改部份百葉玉折件編號

E/ D 版：放行 9 隻百葉樞+玉 (503, 503a, 504, 603, 603a, 604, 703, 703a, 704).

D 版：部份百葉不用背板，現提供標示款式，請安排出貨。

**601h, 601j, 602b, 602c, 602d, 701d, 701e, 701f, 701g, 701h, 701j, 702b, 702c, 702d), 送地盤
 百葉鋁摺件要用鋸齒型**

請在 2021 / 09 / 前完成上列要求。

附：3 頁加工圖

以上項目為：

- 原合約工程包 原合約工程加 / 減賬 新工程報價

原因：-_____

分發東莞各部門：

- () 生產技術總監口連附件 () 技術部 口連附件 () 生產部 口連附件 () 機械設計部口連附件
 () 採購部 口連附件 () 生產統籌部口連附件 *fy* () 小羅&清 口連附件
 () 質檢部 口連附件 () 會計部 口連附件 () 報關組 口連附件 () 其他 _____ 口連附件

分發其他分判：

- (v) 水洪 口連附件

分發香港各部門：

- () 行政部口連附件 () 會計部口連附件 () 統籌部口連附件 () 工程部地盤科文口連附件 祥哥
 () 採購部口連附件 () QS 部 口連附件 () 維修部口連附件 () 其他 _____ 口連附件

傳遞編號：

HK 1705 / 21

發件人簽署：

項目經理簽署：

Y.
PPZ



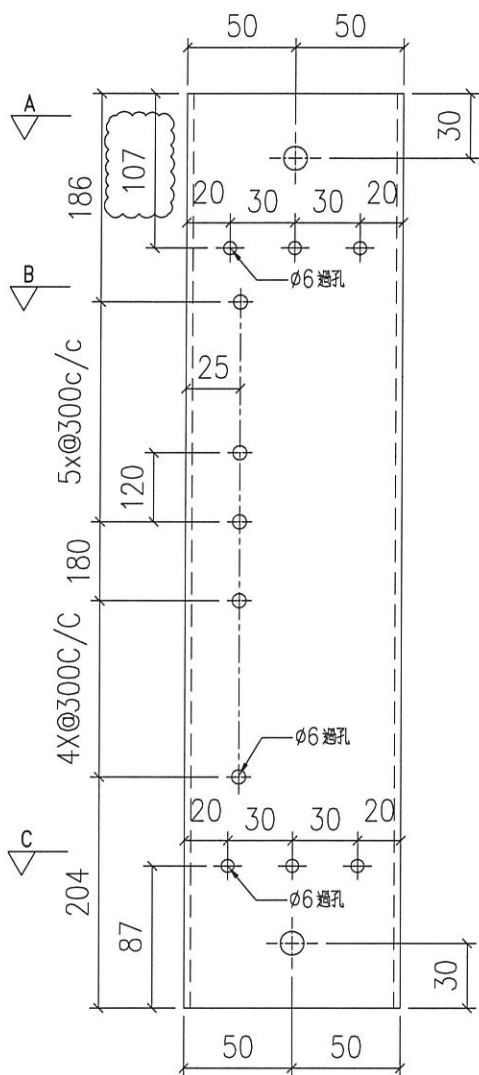
美特鋁質 有限公司
MIDI Aluminium Fabricator Ltd.

工程號 J852 地盤 亞皆老街

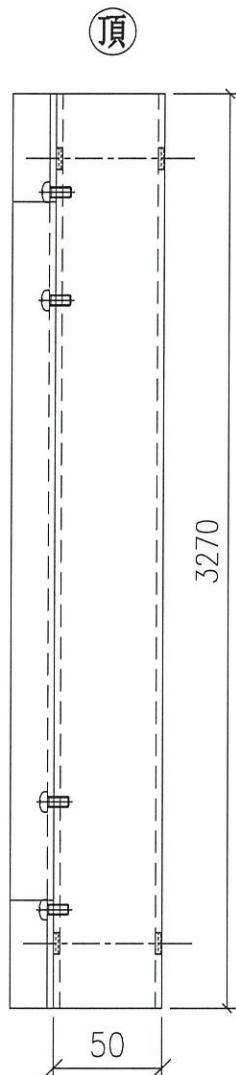
序號	物料編號	數量	使用位置	樓層
01	LVA01-MU16	1	AL-705	LG4

M01

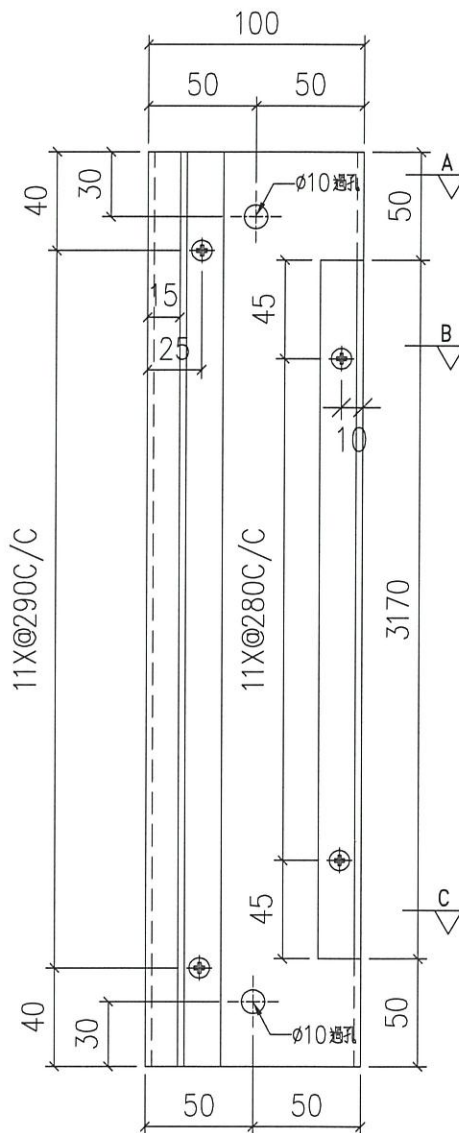
工廠用



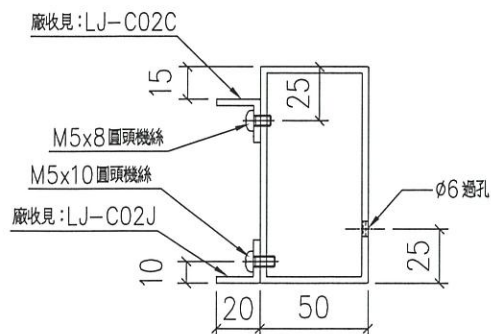
外左



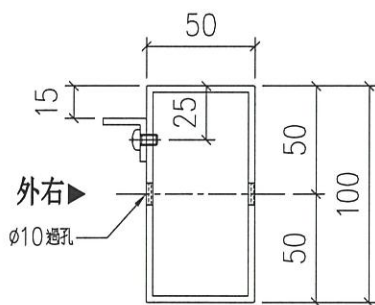
正面



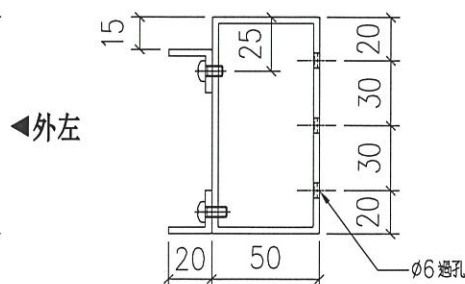
外右



SECTION: B-B



SECTION: A-A



SECTION: C-C

名稱	100X50X3鋁通	制圖	LHR	2020.11.17	修改	A	
材料	AL-LVA01	復核	-	-	日期	2021.08.30	
顏色	UCT806812XL-3	批準			圖號	J852-LVA-FAB2-16	



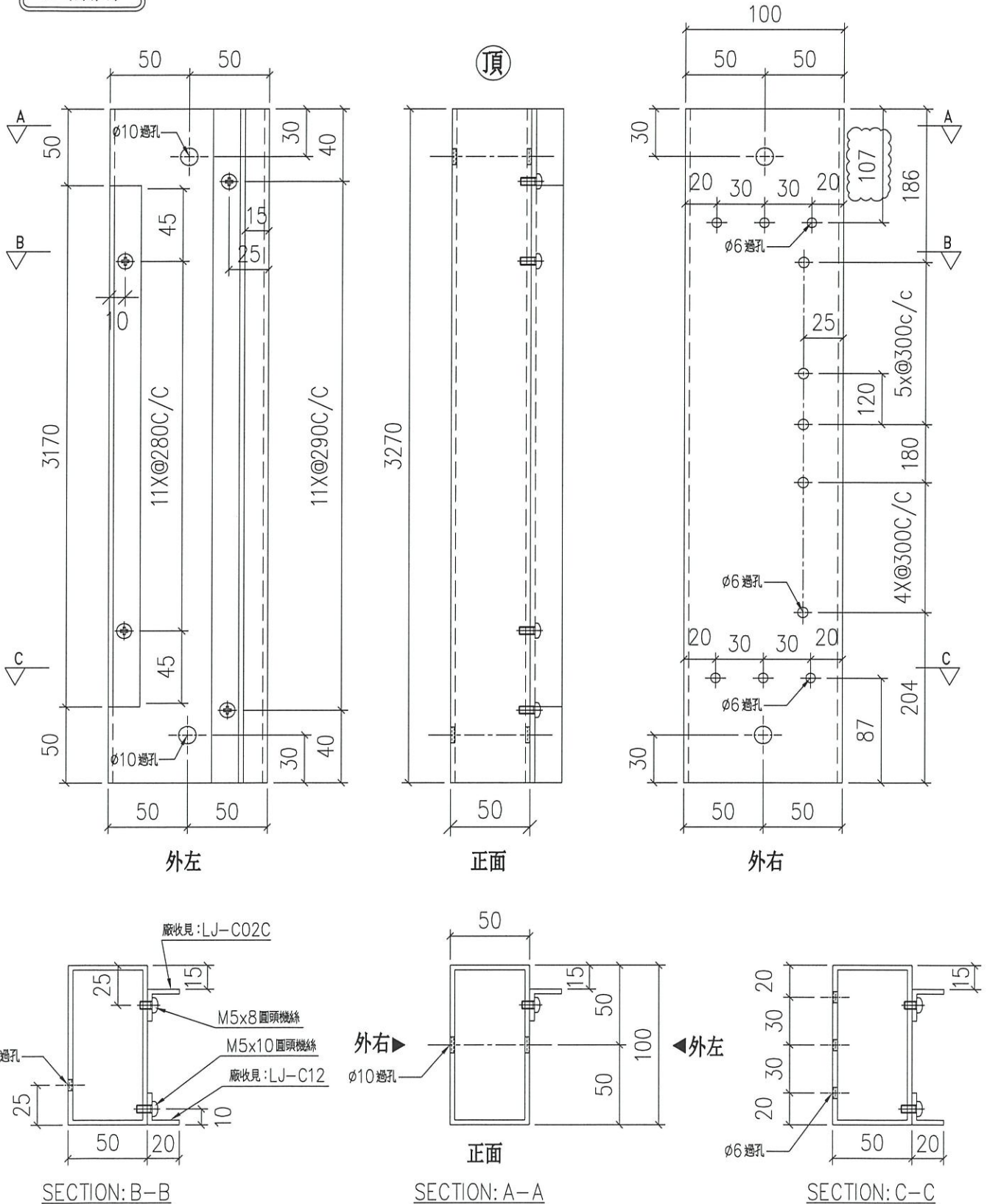
美特鋁質 有限公司
MIDI Aluminium Fabricator Ltd.

序號	物料編號	數量	使用位置	樓層
01	LVA01-MU17	1	AL-705	LG4

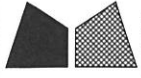
工程號	J852	地盤	亞皆老街
-----	------	----	------

M102

工廠用



名稱	100X50X3鋁通	制圖	LHR	2020.11.17	修改	A	
材料	AL-LVA01	復核	-	-	日期	2021.08.30	
顏色	UCT806812XL-3	批準			圖號	J852-LVA-FAB2-17	

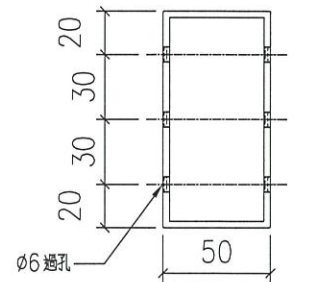
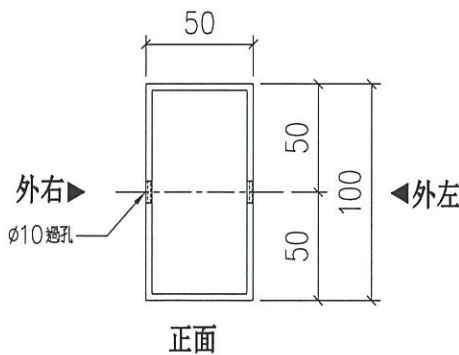
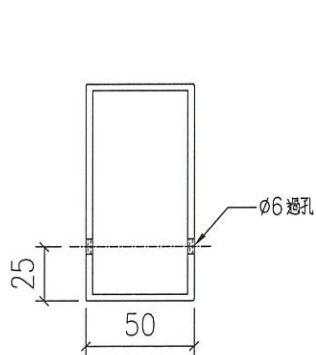
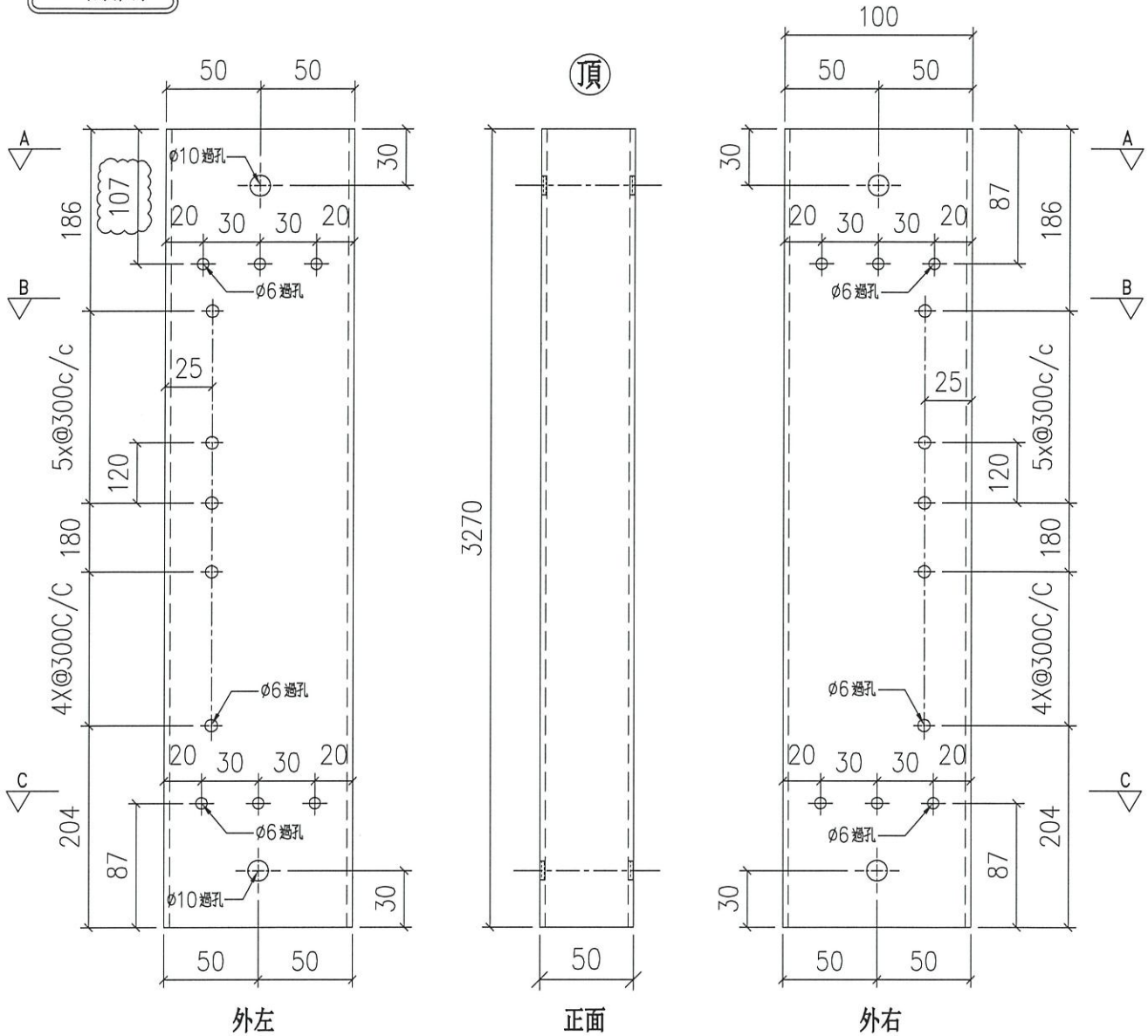


美特鋁質 有限公司
MIDI Aluminium Fabricator Ltd.

序號	物料編號	數量	使用位置	樓層
01	LVA01-MU18	2	AL-705	LG4

工程號	J852	地盤	亞皆老街
-----	------	----	------

工廠用



名稱	100X50X3 鋁通	制圖	LHR	2020.11.17	修改	A	
材料	AL-LVA01	復核	-	-	日期	2021.08.30	
顏色	UCT806812XL-3	批准			圖號	J852-LVA-FAB2-18	