

工程指示 / 要求簡箋(E.I.)

工程指示編號：EI / 2784 / 20

修改版次：H

工程編號：J - 852

工程名稱：亞皆老街中電

工程項目：平台 百葉 大貨 (37 隻)

收件人：生統

發件人：Ant Yeung

日期：17/08/2021

□要求提供 / □確認 事項：

- | | | |
|------------------------------------|-------------------------------------|-------------------------------|
| <input type="checkbox"/> 初步鋁料 B.M. | <input type="checkbox"/> 加工拆圖，然後生產 | <input type="checkbox"/> 尺寸表 |
| <input type="checkbox"/> 正式鋁料 B.M. | <input type="checkbox"/> 技術上資料 / 指示 | <input type="checkbox"/> 報價 |
| <input type="checkbox"/> 配件 B.M. | <input type="checkbox"/> 樣辦或貨品說明書 | <input type="checkbox"/> 分判合約 |
| <input type="checkbox"/> 其他：_____ | | |

內容：

H 版: 修改 705 百葉顏色，放行生產G 版: 放行生產 705 百葉F 版: 修改部份百葉玉折件編號E/D 版: 放行 9 隻百葉框+玉 (503, 503a, 504, 603, 603a, 604, 703, 703a, 704).D 版: 部份百葉不用背板，現提供標示款式，請安排出貨。601h, 601j, 602b, 602c, 602d, 701d, 701e, 701f, 701g, 701h, 701j, 702b, 702c, 702d), 送地盤百葉鋁摺件要用鋸齒型請在 2021 / 08 / 21 前完成上列要求。

附：頁加工圖

以上項目為：

 原合約工程包
 原合約工程加 / 減賬
 新工程報價

原因：-

分發東莞各部門：

- | | | | | | |
|-------------------------------------|-------------------------------|------------------------------------|-------------------------------|-------------------------------|------------------------------------|
| <input type="checkbox"/> 生產技術總監口連附件 | <input type="checkbox"/> 技術部 | <input type="checkbox"/> 口連附件 | <input type="checkbox"/> 生產部 | <input type="checkbox"/> 口連附件 | <input type="checkbox"/> 機械設計部口連附件 |
| <input type="checkbox"/> 採購部 | <input type="checkbox"/> 口連附件 | <input type="checkbox"/> 生產統籌部口連附件 | <input type="checkbox"/> 小羅&清 | <input type="checkbox"/> 口連附件 | |
| <input type="checkbox"/> 質檢部 | <input type="checkbox"/> 口連附件 | <input type="checkbox"/> 會計部 | <input type="checkbox"/> 口連附件 | <input type="checkbox"/> 報關組 | <input type="checkbox"/> 口連附件 |
| | | <input type="checkbox"/> 其他 _____ | | <input type="checkbox"/> 口連附件 | |

分發其他分判：

 水洪 口連附件

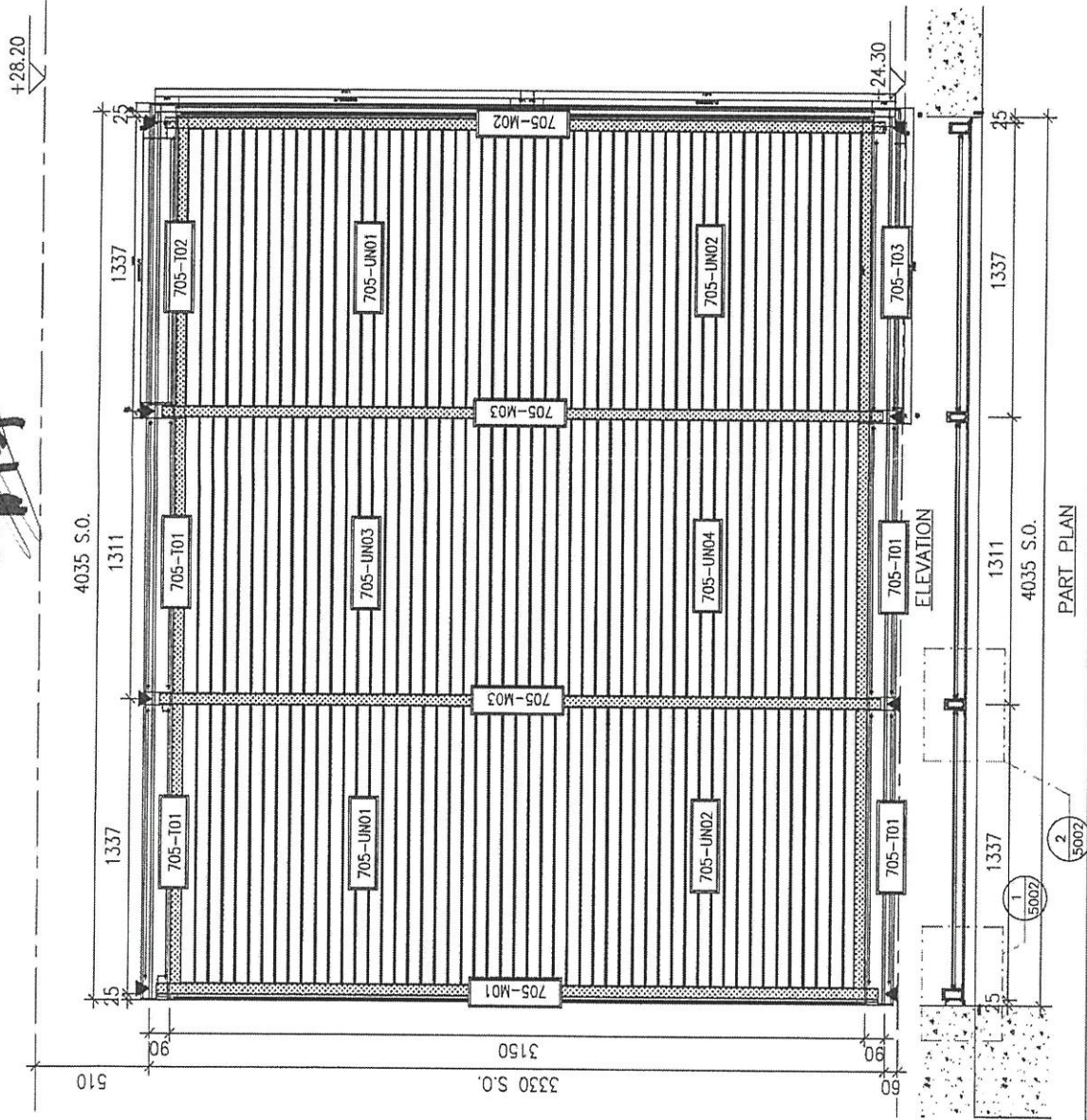
分發香港各部門：

- | | | | | |
|----------------------------------|----------------------------------|----------------------------------|--------------------------------------|-----------------------------------|
| <input type="checkbox"/> 行政部口連附件 | <input type="checkbox"/> 會計部口連附件 | <input type="checkbox"/> 統籌部口連附件 | <input type="checkbox"/> 工程部地盤科文口連附件 | 祥哥 |
| <input type="checkbox"/> 採購部口連附件 | <input type="checkbox"/> QS 部 | <input type="checkbox"/> 口連附件 | <input type="checkbox"/> 維修部口連附件 | <input type="checkbox"/> 其他 _____ |
| | | | | <input type="checkbox"/> 口連附件 |

傳遞編號：

發件人簽署：

幕墙 散行

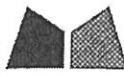


PART PLAN

SECTION

AL-705
LG4/F
A/C PLANT ROOM

WEATHERPROOF LOWER (60% FREE AREA)



美特鋁質有限公司
MIDI Aluminium Fabricator Ltd.

工程號

J852

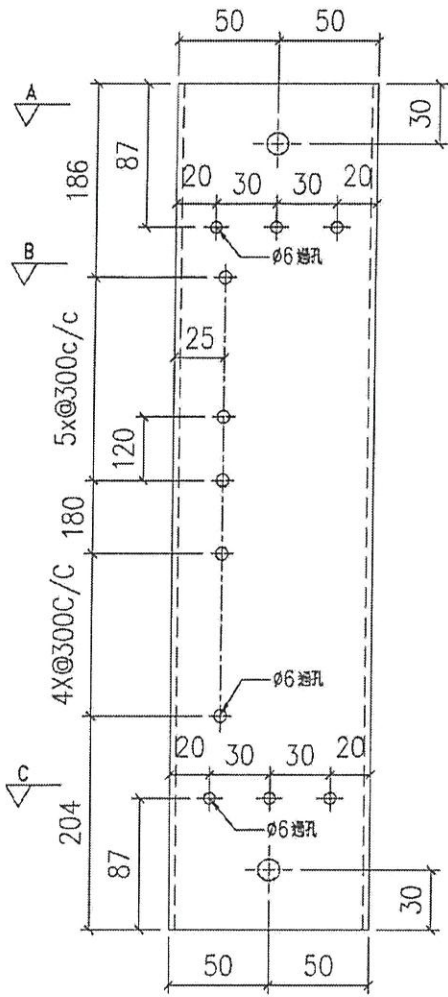
地盤

亞皆老街

序號	物料編號	數量	使用位置	樓層
01	LVA01-MU16	1	AL-705	LG4

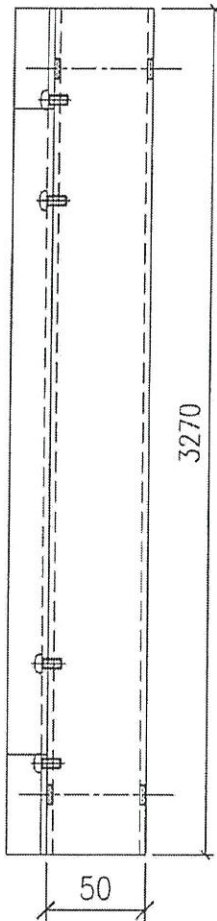
~~暫停~~ 放行
M91

工廠用

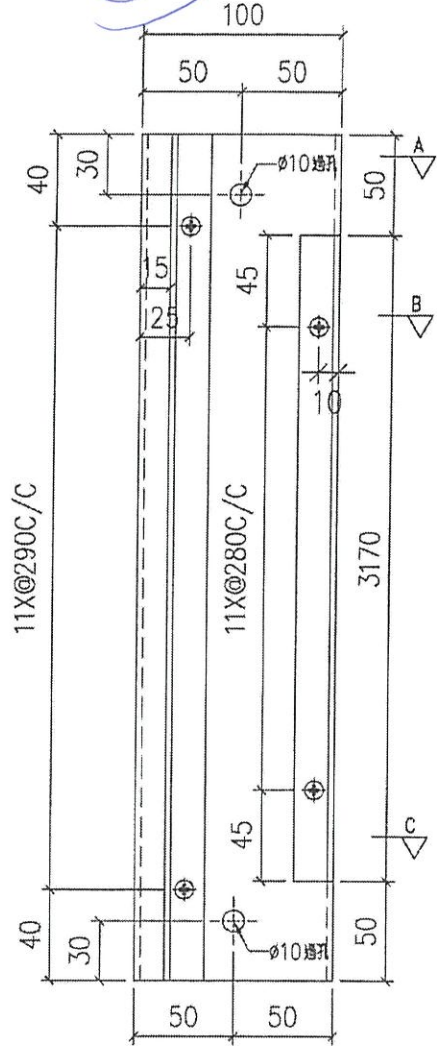


外左

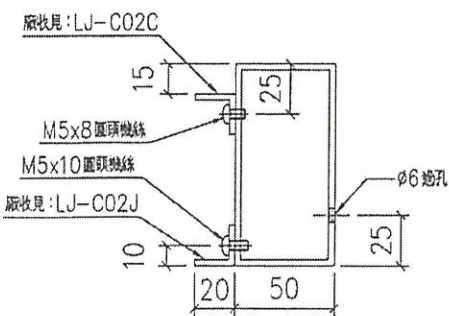
頂



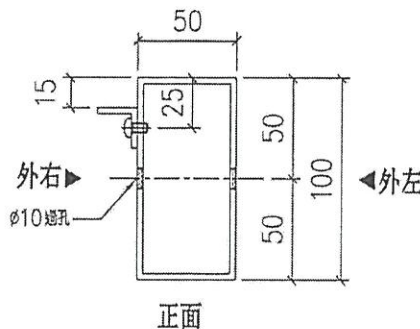
正面



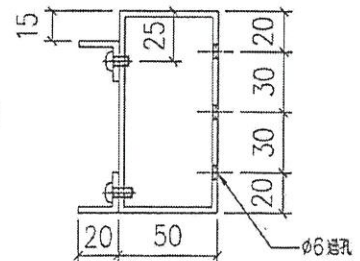
外右



SECTION: B-B

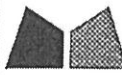


SECTION: A-A



SECTION: C-C

名稱	100X50X3 鋁通	制圖	LHR	2020.11.17	修改	-		
材料	AL-LVA01	復核	-	-	日期	-		
顏色	UCT806812XL-3 20090M UCT806812XL-3	批準			圖號	J852-LVA-FAB2-16		



美特鋁質有限公司
MIDI Aluminium Fabricator Ltd.

工程號 J852 地盤 亞皆老街

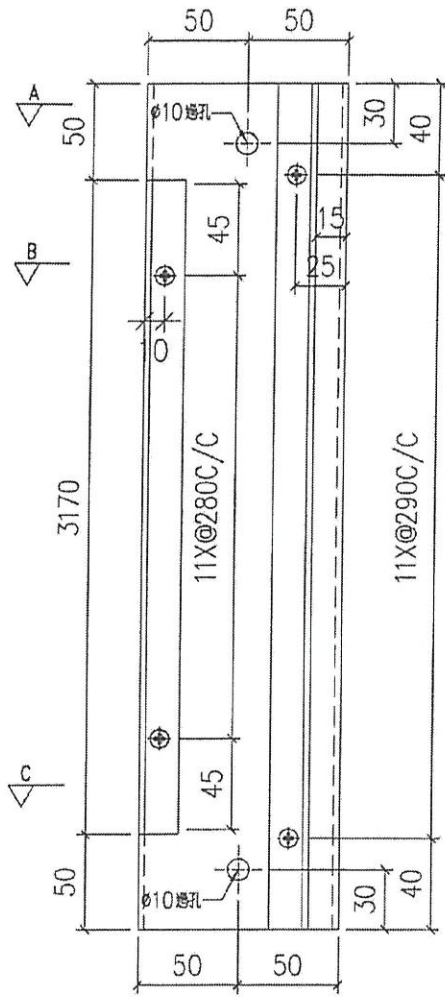
序號	物料編號	數量	使用位置	樓層
01	LVA01-MU17	1	AL-705	LG4

~~暫停~~

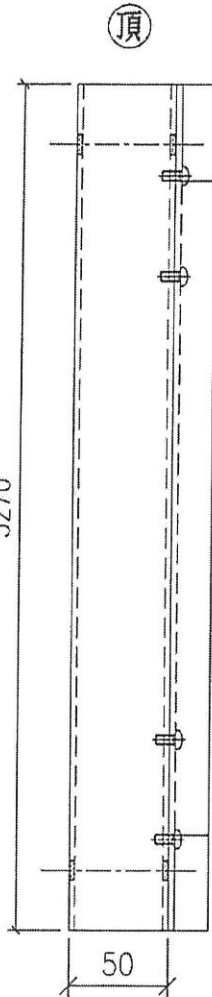
放行

Ma 2

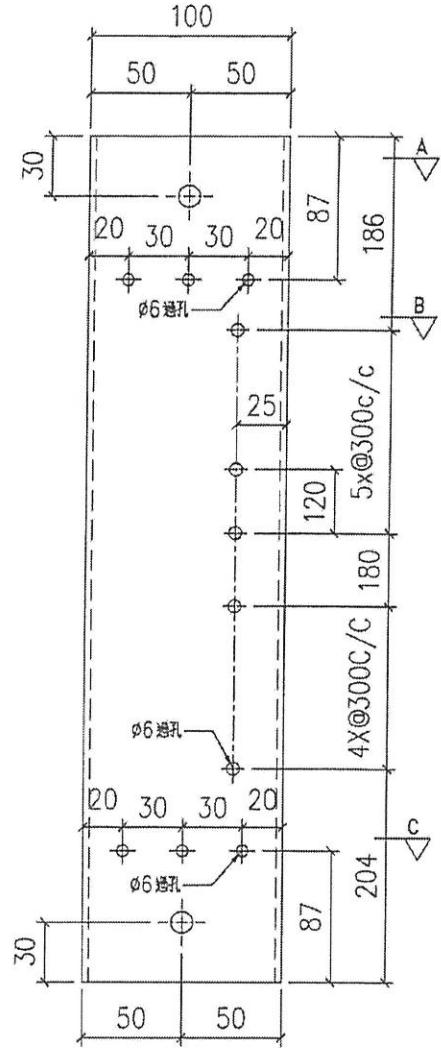
工廠用



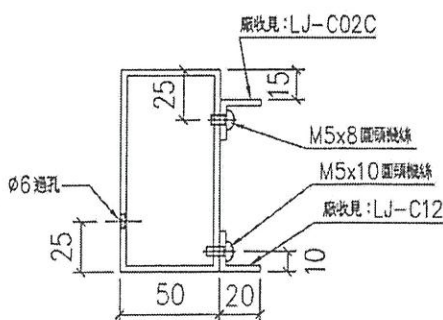
外左



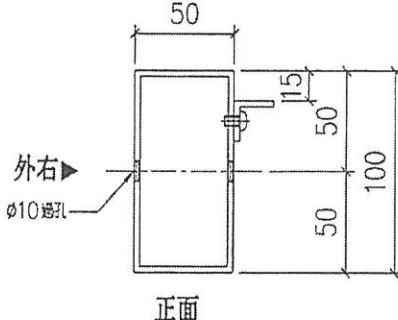
正面



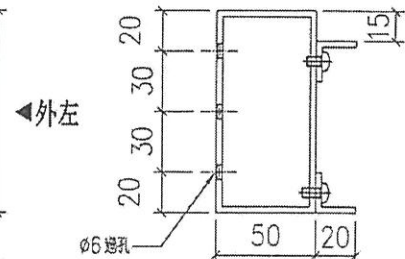
外右



SECTION: B-B



SECTION: A-A



SECTION: C-C

名稱	100X50X3 鋁通	制圖	LHR	2020.11.17	修改	-		
材料	AL-LVA01	復核	-	-	日期	-		
顏色	UCT806812XL-3	批准			圖號	J852-LVA-FAB2-17		

UCT806812XL-3



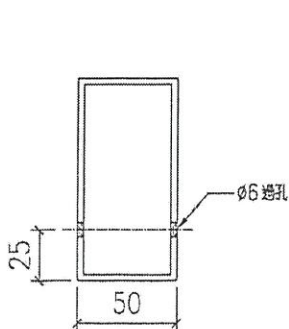
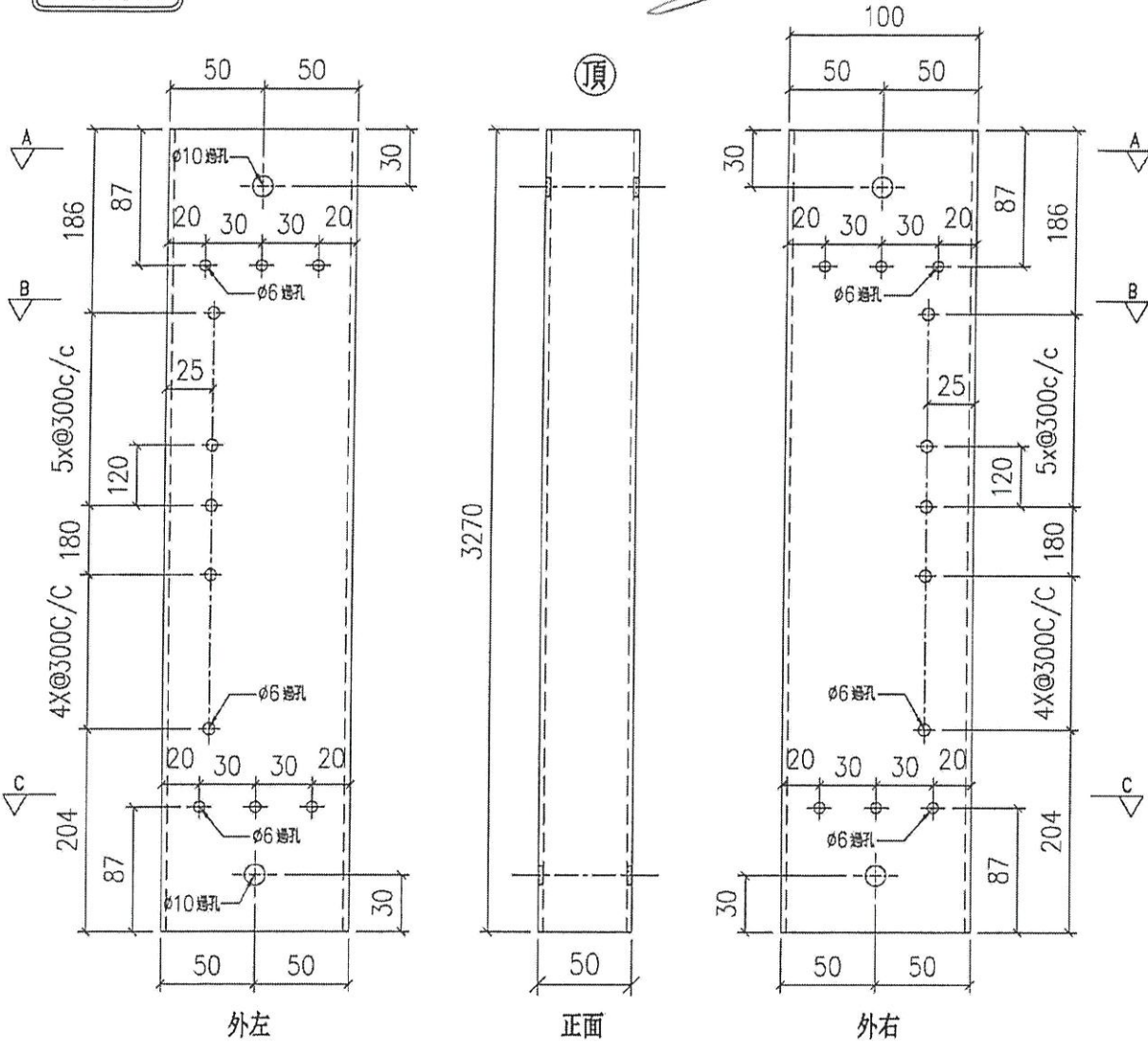
美特鋁質有限公司
MIDI Aluminium Fabricator Ltd.

工程號 J852 地盤 亞皆老街

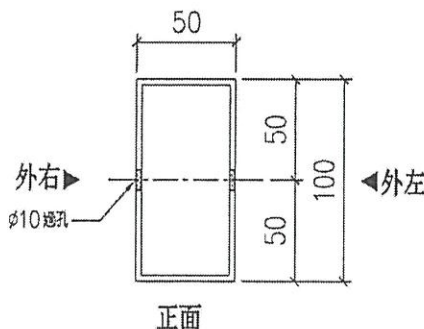
序號	物料編號	數量	使用位置	樓層
01	LVA01-MU18	2	AL-705	LG4

~~暫停~~ 放行

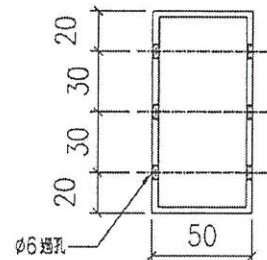
工廠用



SECTION: B-B

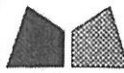


SECTION: A-A



SECTION: C-C

名稱	100X50X3鋁通	制圖	LHR	2020.11.17	修改	-		
材料	AL-LVA01	復核	-	-	日期	-		
顏色	UCT806812XL-3 74890M UCT806812XL-3	批準			圖號	J852-LVA-FAB2-18		



美特鋁質有限公司
MIDI Aluminium Fabricator Ltd.

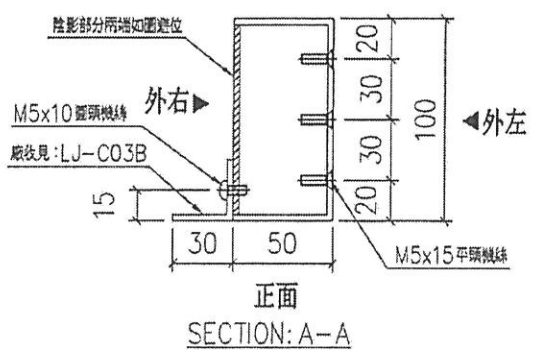
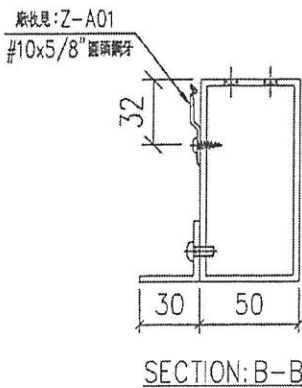
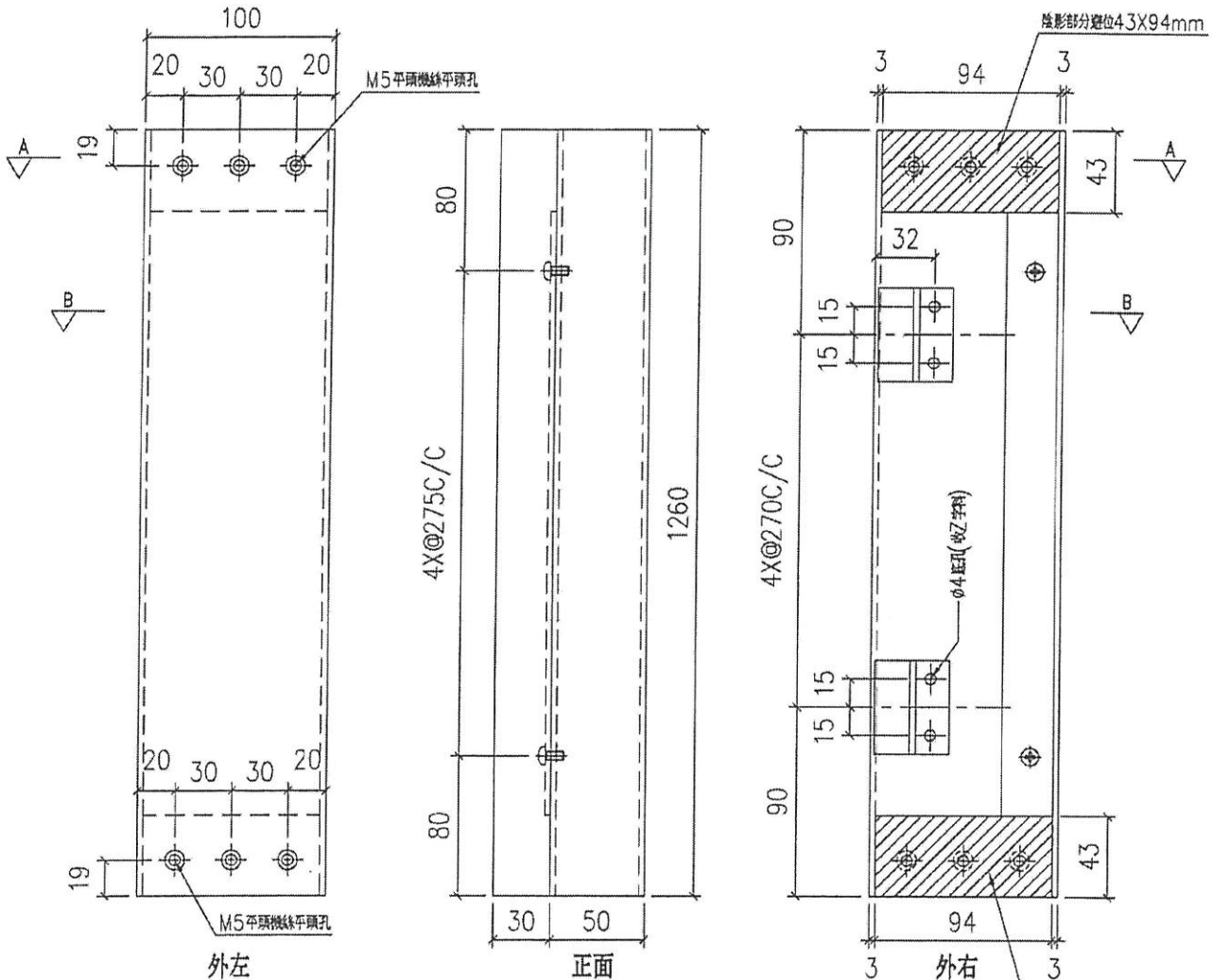
工程號 J852 地盤 亞答老街

序號	物料編號	數量	使用位置	樓層
01	705-T01	4	AL-705	LG4

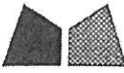
暫停

M03
放行

送工地



名稱	100X50X3 鋁通	制圖	LHR	2020.11.17	修改	-	
材料	AL-LVA01	復核	-	-	日期	-	
顏色	UCT806812XL-3 IR-90M UCT806812XL-3	批准			圖號	J852-LVA-FAB2-36	



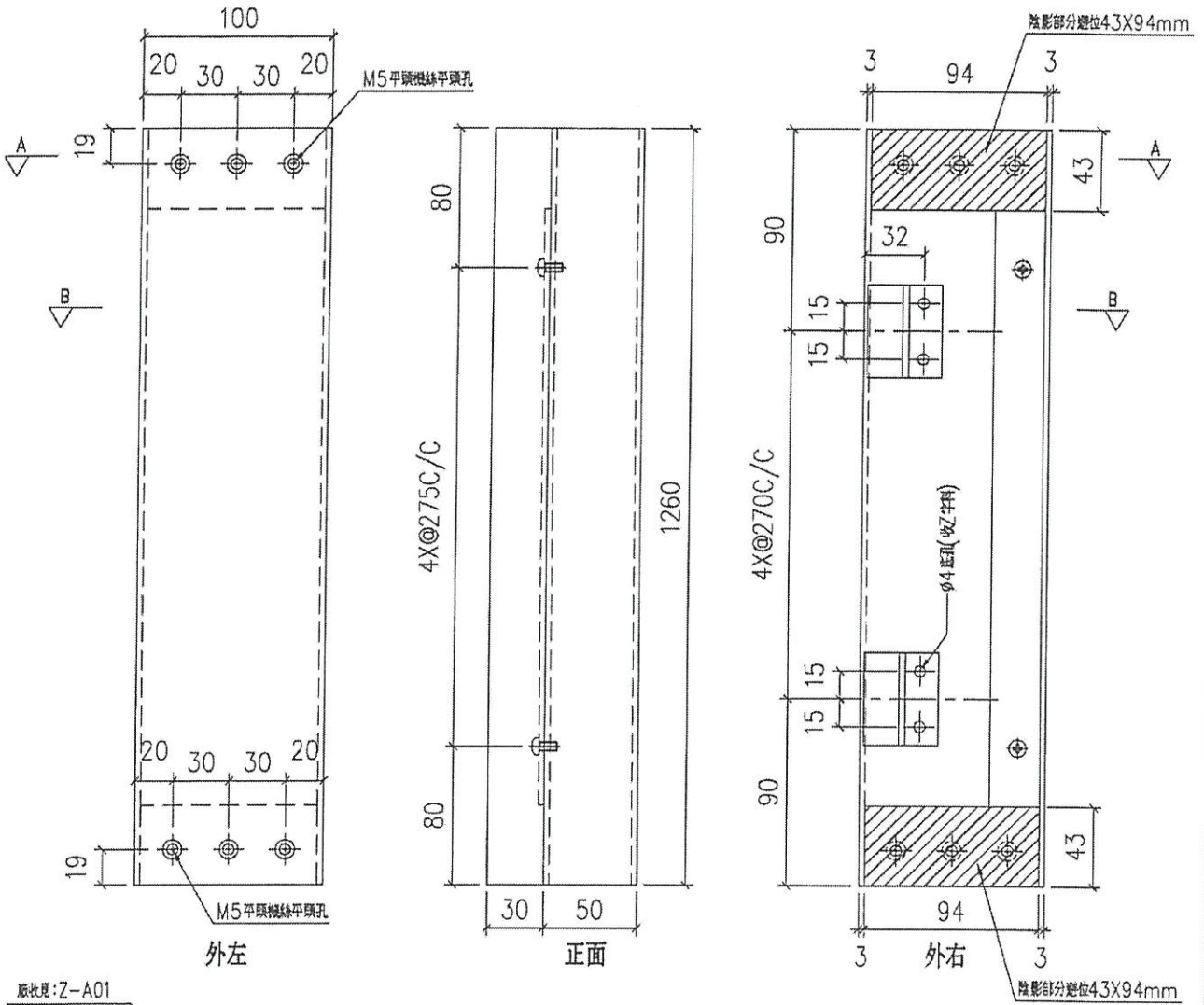
美特鋁質有限公司
MIDI Aluminium Fabricator Ltd.

序號	物料編號	數量	使用位置	樓層
01	705-T02	1	AL-705	LG4

工程號	J852	地盤	亞答老街
-----	------	----	------

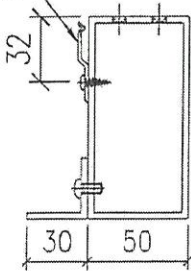
暫停
改行

送工地



廠收見: Z-A01

#10x5/8"圓頭螺絲

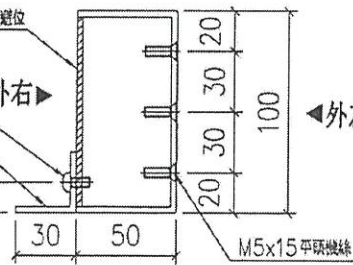


陰影部分兩端加圓避位

M5x10圓頭機絲

廠收見: LJ-C03C

15



名稱	100X50X3鋁通	制圖	LHR	2020.11.17	修改	-		
材料	AL-LVA01	復核	-	-	日期	-		
顏色	UCT806812XL-3 7099M	批准			圖號	J852-LVA-FAB2-37		

UCT806812XL-3



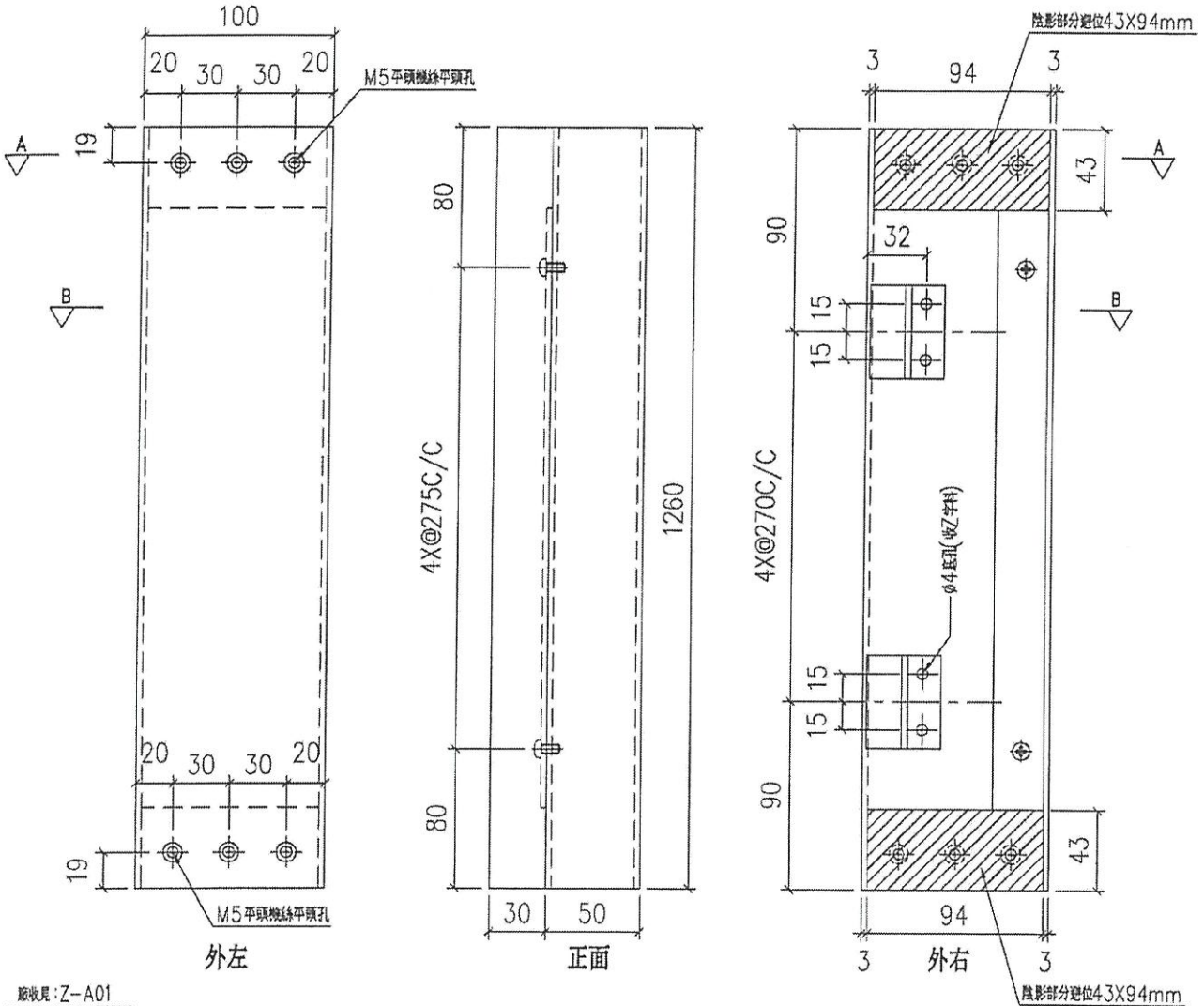
美特鋁質有限公司
MIDI Aluminium Fabricator Ltd.

序號	物料編號	數量	使用位置	樓層
01	705-T03	1	AL-705	LG4

工程號 J852 地盤 亞皆老街

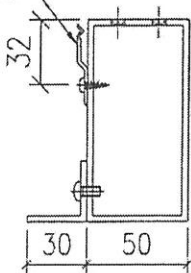
~~暫停~~
放行

送工地



廠收見: Z-A01

#10x5/8" 圓頭螺絲



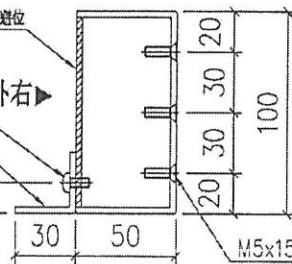
SECTION: B-B

陰影部分兩端如圖避位

M5x10 圓頭機絲

廠收見: LJ-C03D

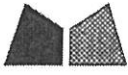
15



正面
SECTION: A-A

名稱	100X50X3 鋁通	制圖	LHR	2020.11.17	修改	-		
材料	AL-LVA01	復核	-	-	日期	-		
顏色	UCT806812XL-3 INNOVOM	批准			圖號	J852-LVA-FAB2-38		

UCT806812XL-3



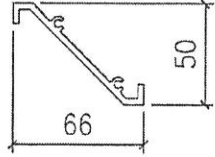
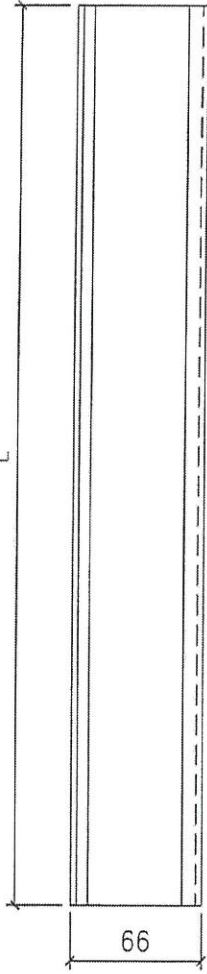
美特鋁質 有限公司
MIDI Aluminium Fabricator Ltd.

工程號 J852 地盤 亞皆老街

工廠用

暫停
收行

序號	物料編號	L(mm)	數量	使用位置	樓層
01	AL28-01	952	756	AL-501,501e/f/g/h/j	LG2
				AL-601,601e/f/g/h/j	LG3
				AL-701d/e/f/g/h/j	LG4
02	AL28-02	1322	224	AL-503,503a/603,603a/703,703a	LG2~4
03	AL28-03	1254	150	AL-705	LG4



名稱	"50"百葉片	制圖	LHR	2020.11.17	修改	-	
材料	AL28	復核	-	-	日期	-	
顏色	UCT806812XL-3-平頂90M UCT806812XL-3	批準			圖號	J852-LVA-FAB2-39	



美特鋁質有限公司
MIDI Aluminium Fabricator Ltd.

工程號

J852

地盤

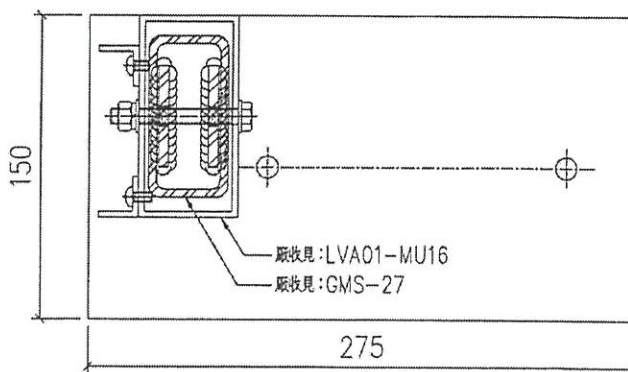
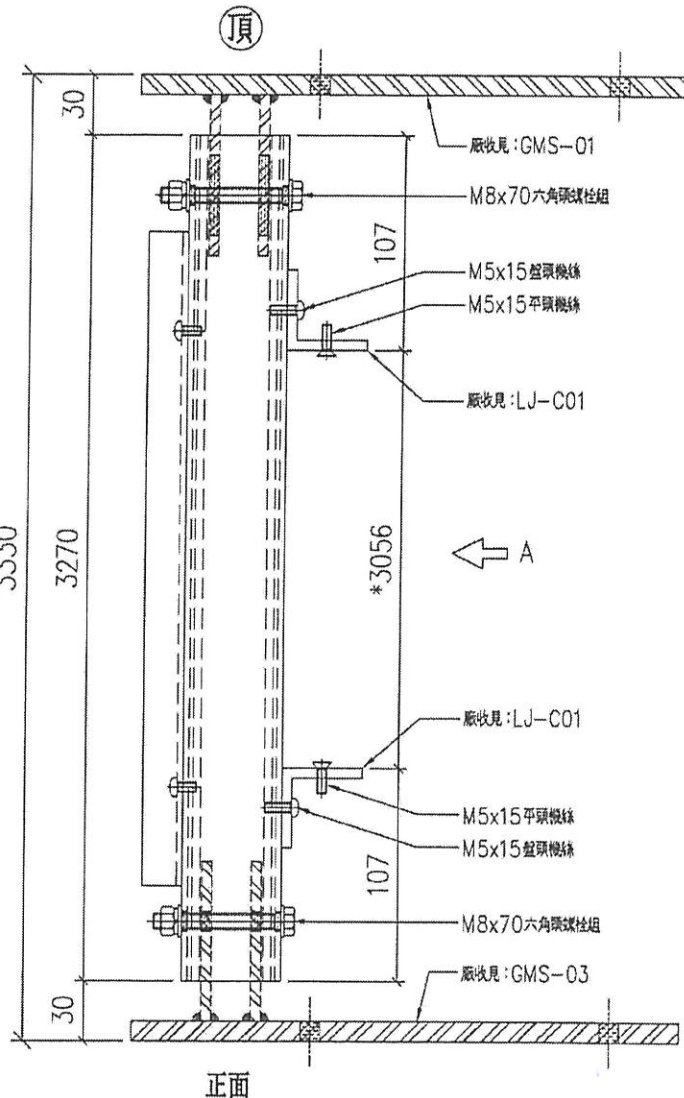
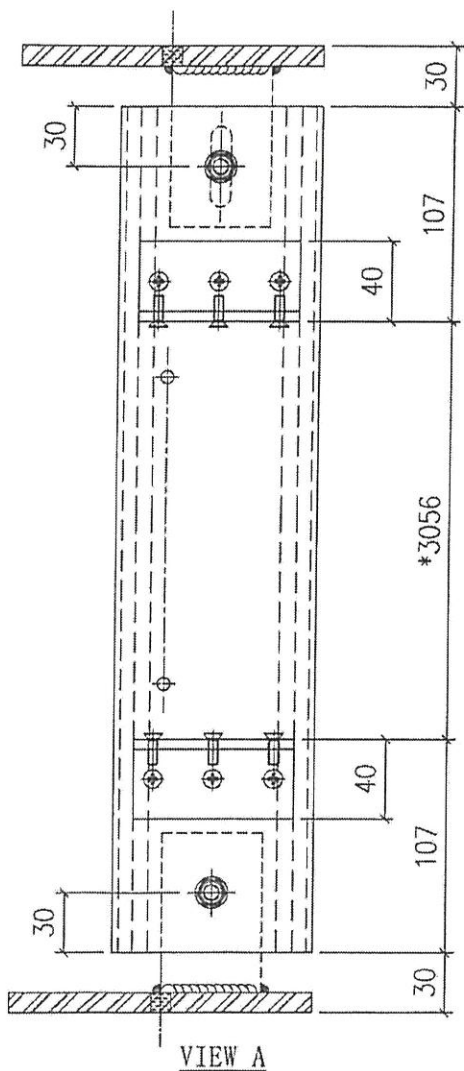
亞皆老街

序號	物料編號	數量	使用位置	樓層
01	705-M01	1	AL-705	LG4

暫停
放行

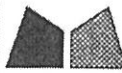
送工地

組裝圖



名稱	組裝圖	制圖	LHR	2020.11.18	修改	-		
材料	-	復核	-	-	日期	-		
顏色	UCT806812XL-3- 710901	批准			圖號	J852-LVA-UN2-16		

UL7806812XL-3



美特鋁質有限公司
MIDI Aluminium Fabricator Ltd.

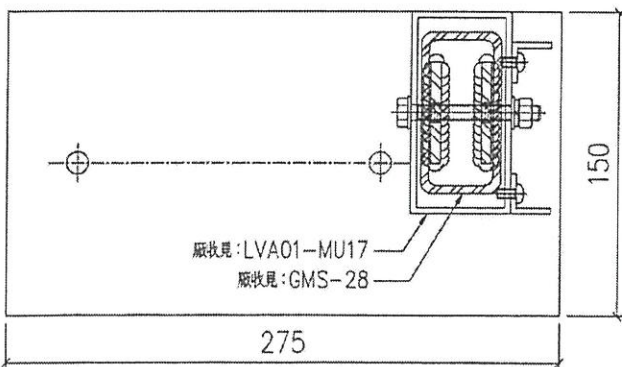
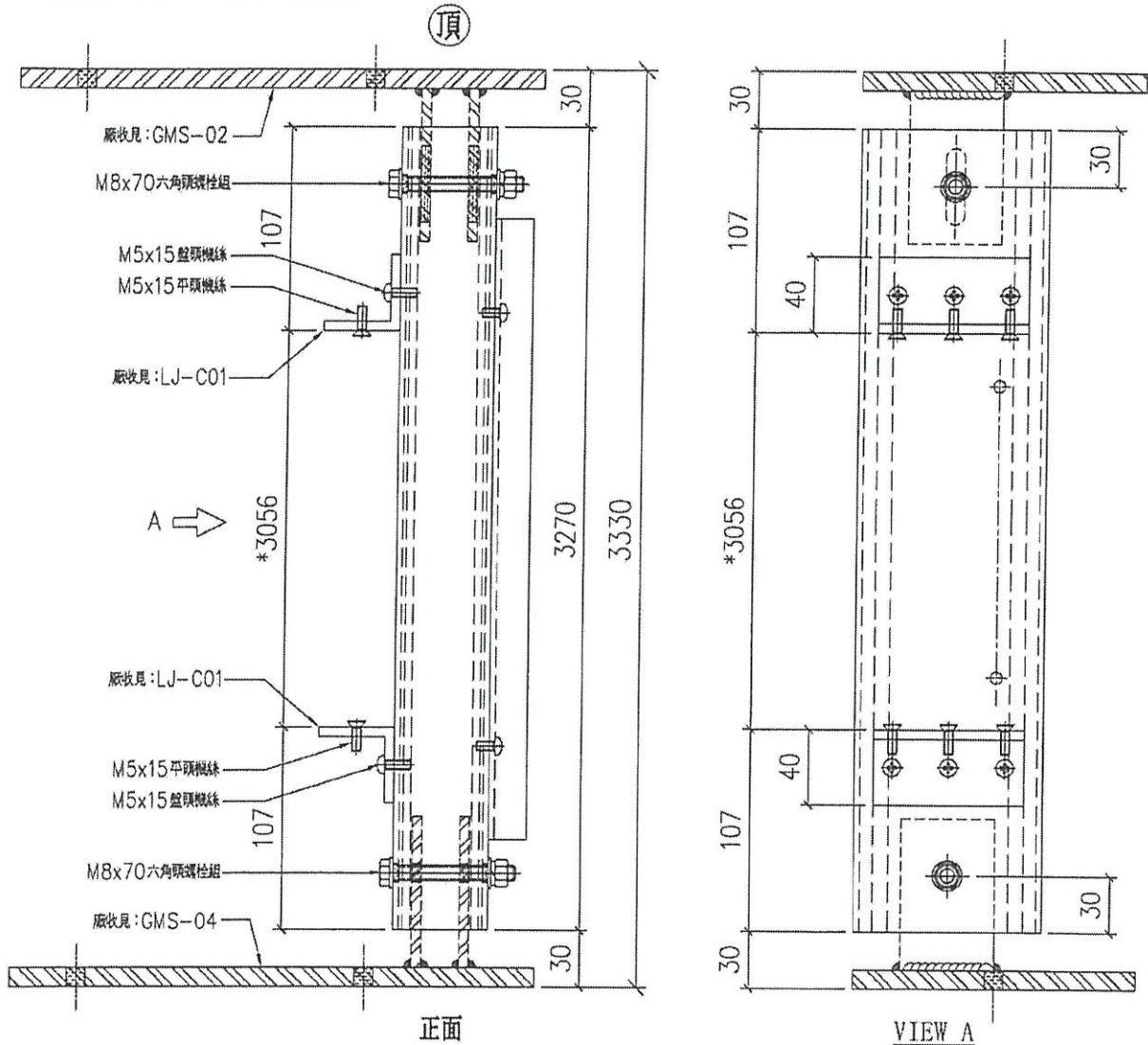
暫停
放行

序號	物料編號	數量	使用位置	樓層
01	705-M02	1	AL-705	LG4

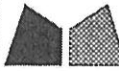
工程號	J852	地盤	亞皆老街
-----	------	----	------

送工地

組裝圖



名稱	組裝圖	制圖	LHR	2020.11.18	修改	-		
材料	-	復核	-	-	日期	-		
顏色	UCT806812XL-3 子 FNA99A UCT806812XL-3	批準			圖號	J852-LVA-UN2-17		



美特鋁質有限公司
MIDI Aluminium Fabricator Ltd.

工程號

J852

地盤

亞皆老街

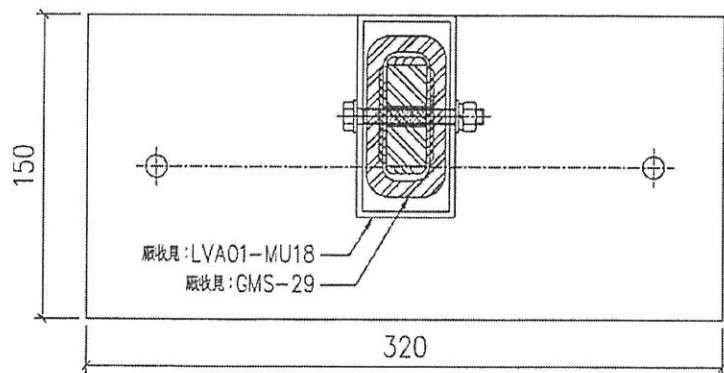
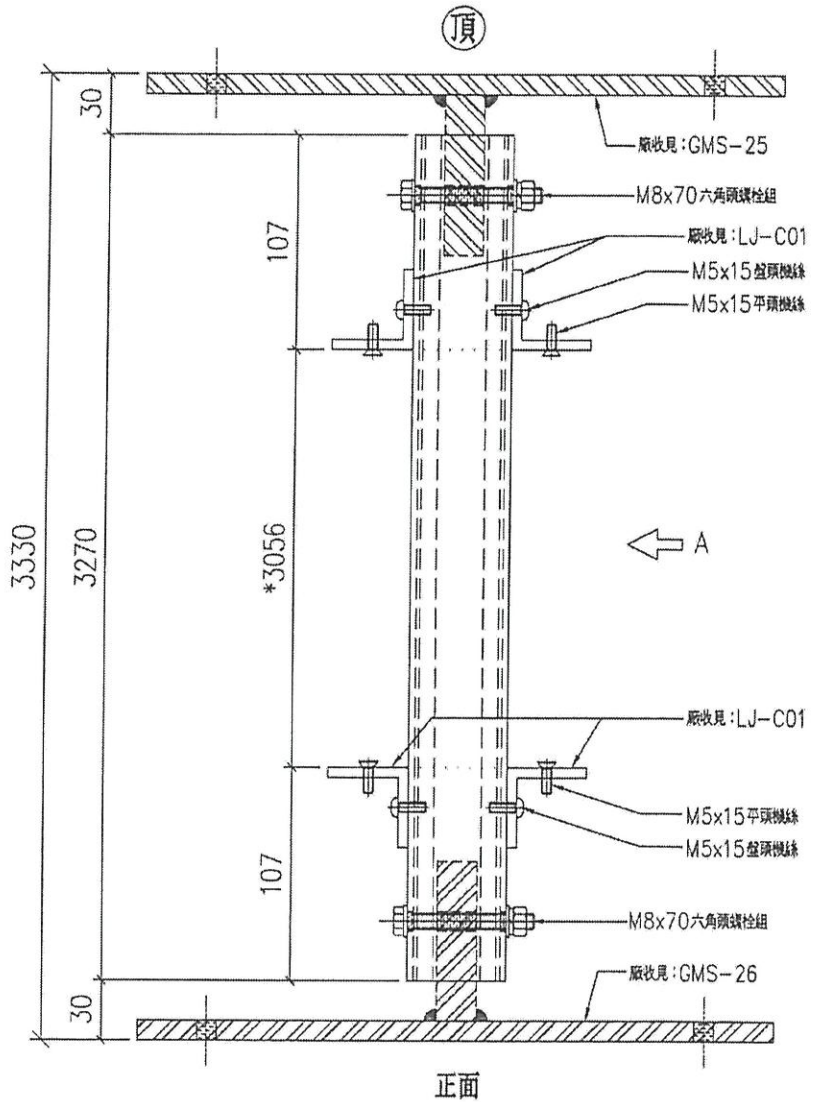
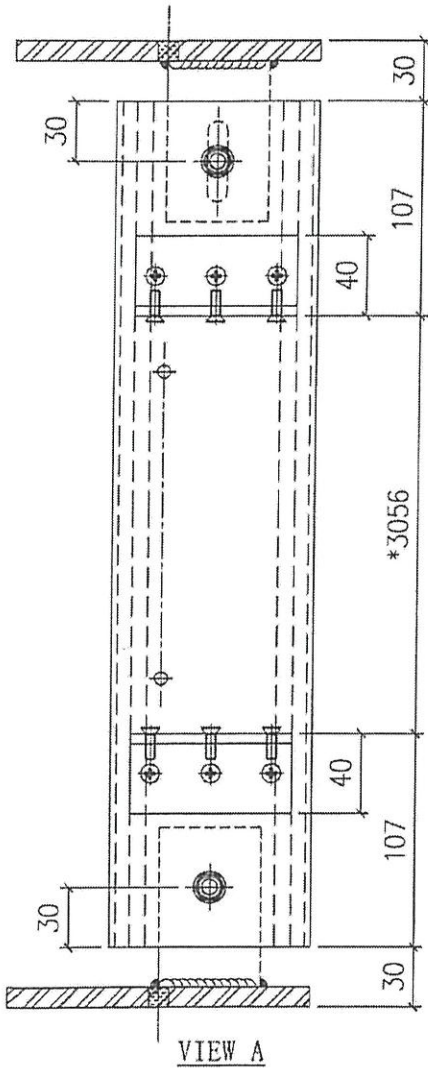
序號	物料編號	數量	使用位置	樓層
01	705-M03	2	AL-705	LG4

暫停

放行

送工地

組裝圖



名稱	組裝圖	制圖	LHR	2020.11.18	修改	-		
材料	-	復核	-	-	日期	-		
顏色	UCT806812XL-3 FA90M	批準			圖號	J852-LVA-UN2-18		

UCT806812XL-3



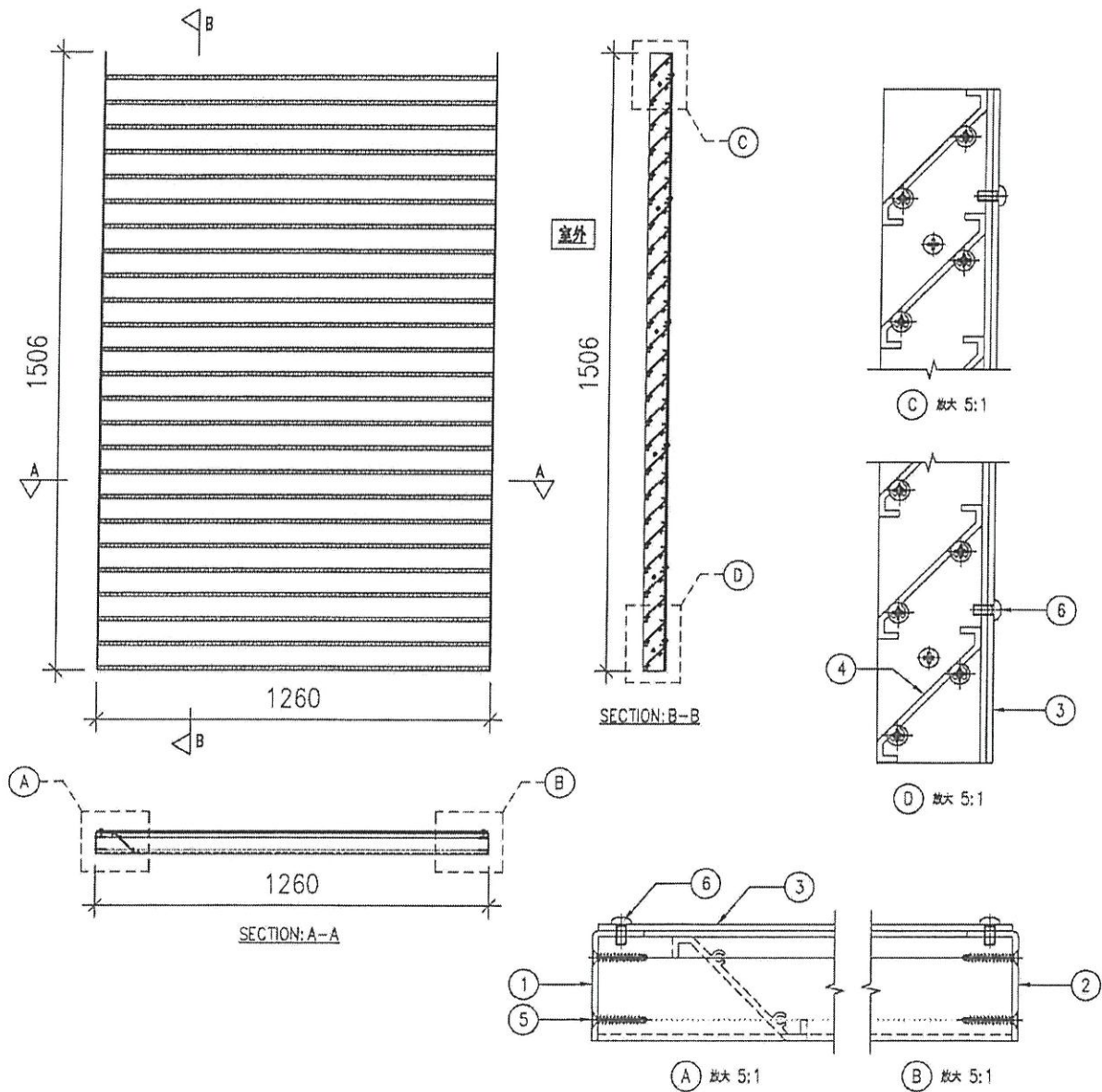
美特鋁質有限公司
MIDI Aluminium Fabricator Ltd.

暫停
放行

序號	百葉玉編號	數量	使用位置	樓層
01	705-UN01	2	AL-705	LG4
合計:		2		

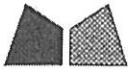
工程號	J852	地盤	亞皆老街
-----	------	----	------

送工地 組裝圖



序號	物料編號/名稱	數量	備註
1	AP1-09-1	1	單端數量
2	AP1-10-1	1	單端數量
3	AP1-19-1	1	單端數量
4	AL28-03	25	單端數量
5	#10x25平頭螺絲	100	單端數量
6	M5X10盤頭螺絲	12	單端數量

名稱	百葉玉組裝圖	制圖	LHR	2020.11.18	修改	-	
材料	-	復核	-	-	日期	-	
顏色	UCT806812XL-3 UCT806812XL-3	批准			圖號	J852-LVA-UN2-37	



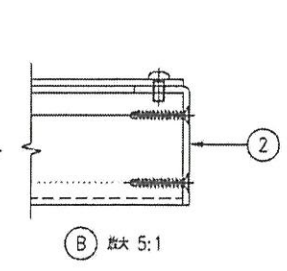
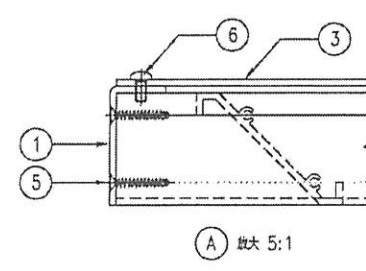
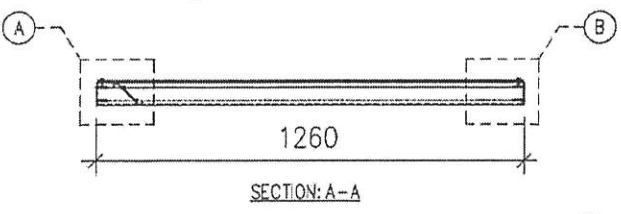
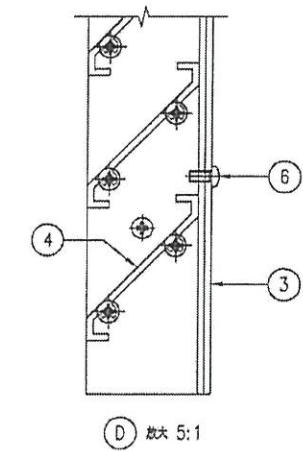
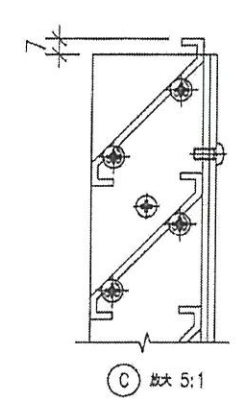
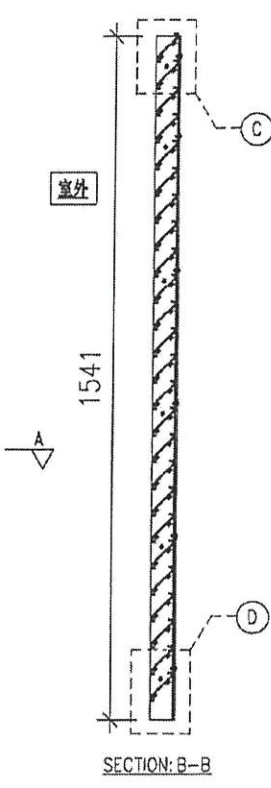
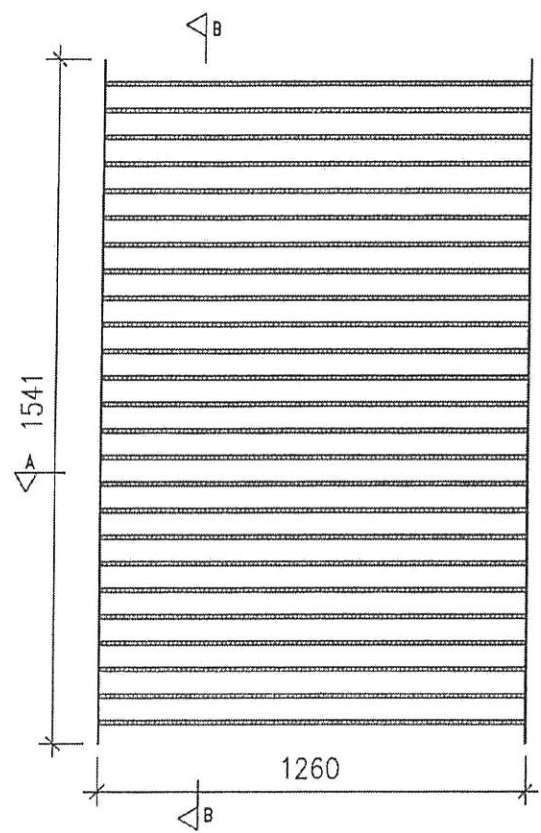
美特鋁質有限公司
MIDI Aluminium Fabricator Ltd.

工程號 J852 地盤 亞皆老街

暫停
放行

序號	百葉玉編號	數量	使用位置	樓層
01	705-UN02	2	AL-705	LG4
合計:		2		

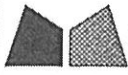
送工地 組裝圖



序號	物料編號/名稱	數量	備註
1	AP1-09-2	1	單組數量
2	AP1-10-2	1	單組數量
3	AP1-19-2	1	單組數量
4	AL28-03	25	單組數量
5	#10x25平頭螺絲	100	單組數量
6	M5X10蓋頭螺絲	12	單組數量

名稱	百葉玉組裝圖	制圖	LHR	2020.11.18	修改	-
材料	- UCT806812XL-3	複核	-	-	日期	-
顏色	UCT806812XL-3	批准			圖號	J852-LVA-UN2-38

IN091M



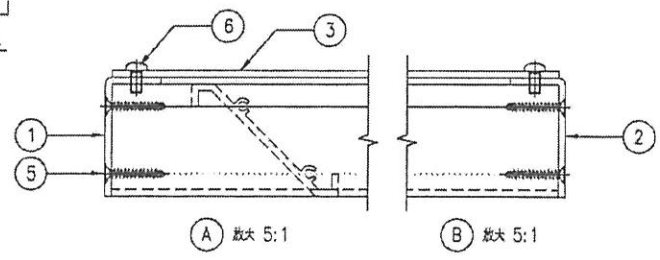
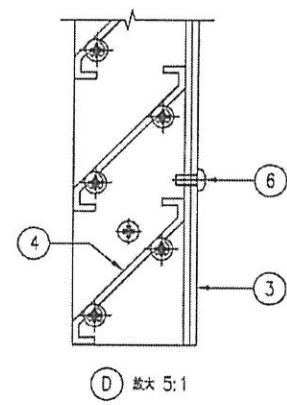
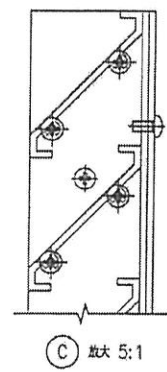
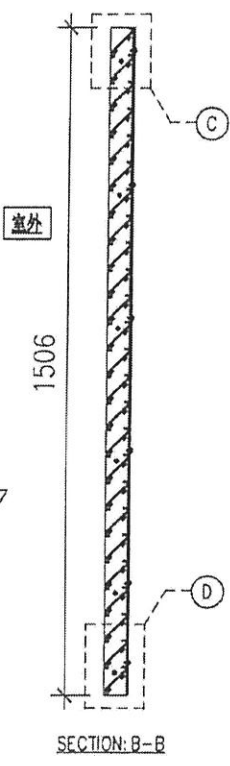
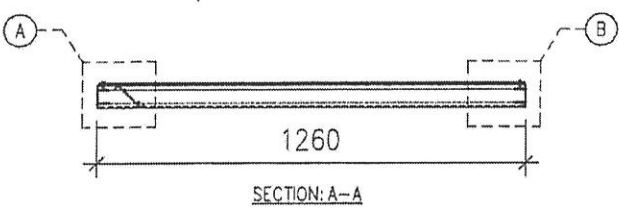
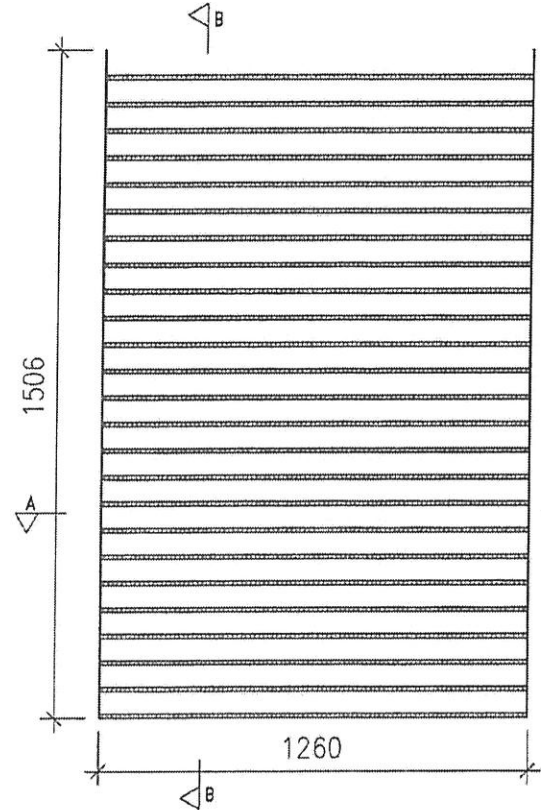
美特鋁質有限公司
MIDI Aluminium Fabricator Ltd.

工程號 J852 地盤 亞皆老街

序號	百葉玉編號	數量	使用位置	樓層
01	705-UN03	1	AL-705	LG4
合計:		1		

暫停
放行

送工地 組裝圖



序號	物料編號/名稱	數量	備註
1	AP1-09-1	1	單幅數量
2	AP1-10-1	1	單幅數量
3	AP1-20-1	1	單幅數量
4	AL28-03	25	單幅數量
5	#10x25平頭螺絲	100	單幅數量
6	M5X10盤頭螺絲	12	單幅數量

名稱	百葉玉組裝圖	制圖	LHR	2020.11.18	修改	-	
材料	- UCT806812XL-3	復核	-	-	日期	-	
顏色	UCT806812XL-3	批准			圖號	J852-LVA-UN2-39	

FN 9007



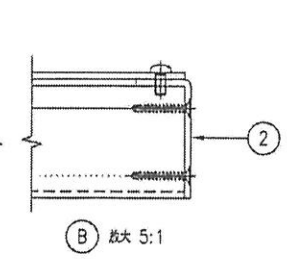
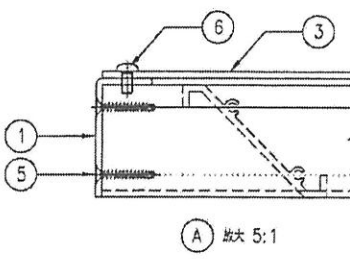
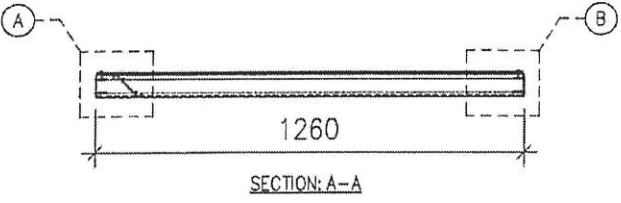
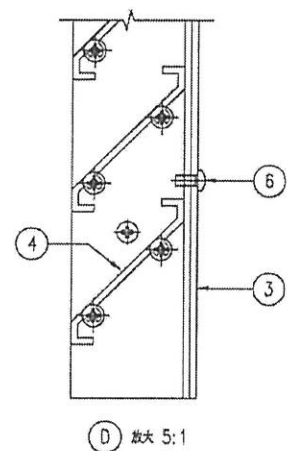
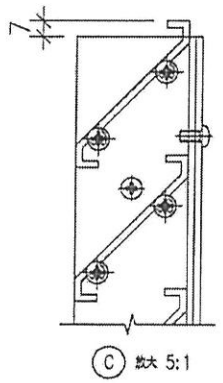
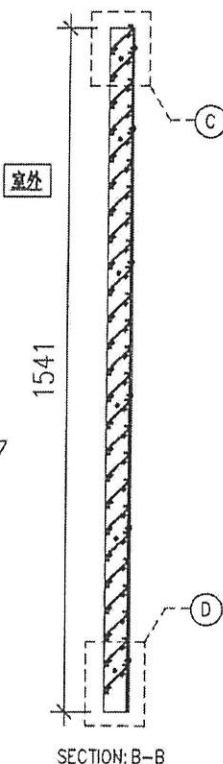
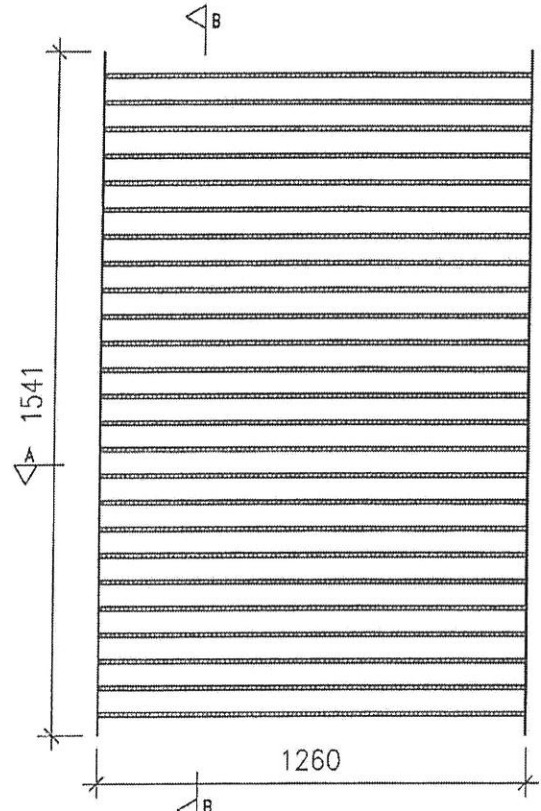
美特鋁質有限公司
MIDI Aluminium Fabricator Ltd.

~~暫停~~
放行

序號	百葉玉編號	數量	使用位置	樓層
01	705-UN04	1	AL-705	LG4
合計:		1		

工程號 J852 地盤 亞答老街

送工地 組裝圖



序號	物料編號/名稱	數量	備註
1	AP1-09-2	1	單粒數量
2	AP1-10-2	1	單粒數量
3	AP1-20-2	1	單粒數量
4	AL28-03	25	單粒數量
5	#10x25平頭螺絲	100	單粒數量
6	M5X10蓋螺絲	12	單粒數量

名稱	百葉玉組裝圖	制圖	LHR	2020.11.18	修改	-	
材料	- UCT806812XL-3	復核	-	-	日期	-	
顏色	UCT806812XL-3	批准			圖號	J852-LVA-UN2-40	

FA901A