

工程指示 / 要求簡箋(E.I.)

工程指示編號：EI / 2784 / 20

修改版次：G

工程編號：J - 852

工程名稱：亞皆老街中電

工程項目：平台 百葉 大貨 (37 隻)

收件人：生統

發件人：Ant Yeung

日期：13/08/2021

要求提供 /  確認 事項：

- |                                    |                                     |                               |
|------------------------------------|-------------------------------------|-------------------------------|
| <input type="checkbox"/> 初步鋁料 B.M. | <input type="checkbox"/> 加工拆圖，然後生產  | <input type="checkbox"/> 尺寸表  |
| <input type="checkbox"/> 正式鋁料 B.M. | <input type="checkbox"/> 技術上資料 / 指示 | <input type="checkbox"/> 報價   |
| <input type="checkbox"/> 配件 B.M.   | <input type="checkbox"/> 樣辦或貨品說明書   | <input type="checkbox"/> 分判合約 |
| <input type="checkbox"/> 其他：_____  |                                     |                               |

內容：

**G 版：放行生產 705 百葉**

**F 版：修改部份百葉玉折件編號**

**E/D 版：放行 9 隻百葉框+玉 (503, 503a, 504, 603, 603a, 604, 703, 703a, 704).**

**D 版：部份百葉不用背板，現提供標示款式，請安排出貨。**

**601h, 601j, 602b, 602c, 602d, 701d, 701e, 701f, 701g, 701h, 701j, 702b, 702c, 702d), 送地盤**

**百葉鋁摺件要用鋸齒型**

請在 2021/08/20 前完成上列要求。

附：4 頁加工圖

以上項目為：

原合約工程包  原合約工程加 / 減賬  新工程報價

原因：-

分發東莞各部門：

- |                                 |   |                               |                                   |
|---------------------------------|---|-------------------------------|-----------------------------------|
| <input type="checkbox"/> 生產技術總監 | <input type="checkbox"/> 技術部              | <input type="checkbox"/> 生產部  | <input type="checkbox"/> 機械設計部    |
| <input type="checkbox"/> 採購部    | <input checked="" type="checkbox"/> 生產統籌部 | <input type="checkbox"/> 小羅&清 |                                   |
| <input type="checkbox"/> 質檢部    | <input type="checkbox"/> 會計部              | <input type="checkbox"/> 報關組  | <input type="checkbox"/> 其他 _____ |

分發其他分判：

水洪  連附件

分發香港各部門：

- |                              |                               |                              |   |
|------------------------------|-------------------------------|------------------------------|---|
| <input type="checkbox"/> 行政部 | <input type="checkbox"/> 會計部  | <input type="checkbox"/> 統籌部 | <input checked="" type="checkbox"/> 工程部地盤科文 |
| <input type="checkbox"/> 採購部 | <input type="checkbox"/> QS 部 | <input type="checkbox"/> 維修部 | <input type="checkbox"/> 其他 _____           |

傳遞編號：

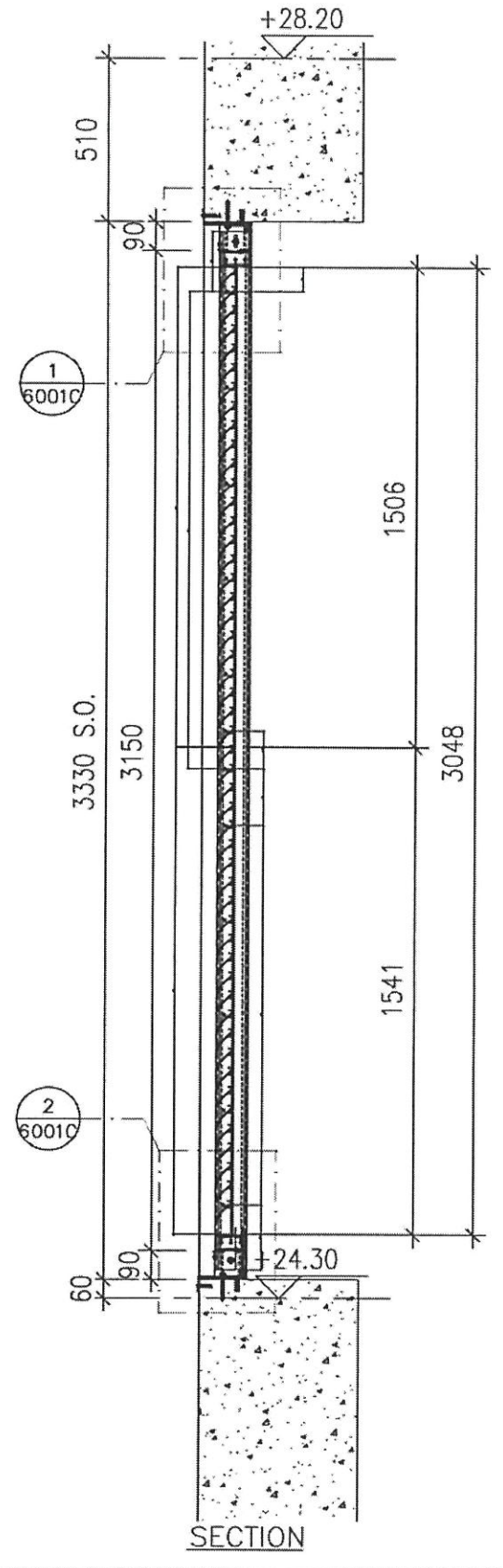
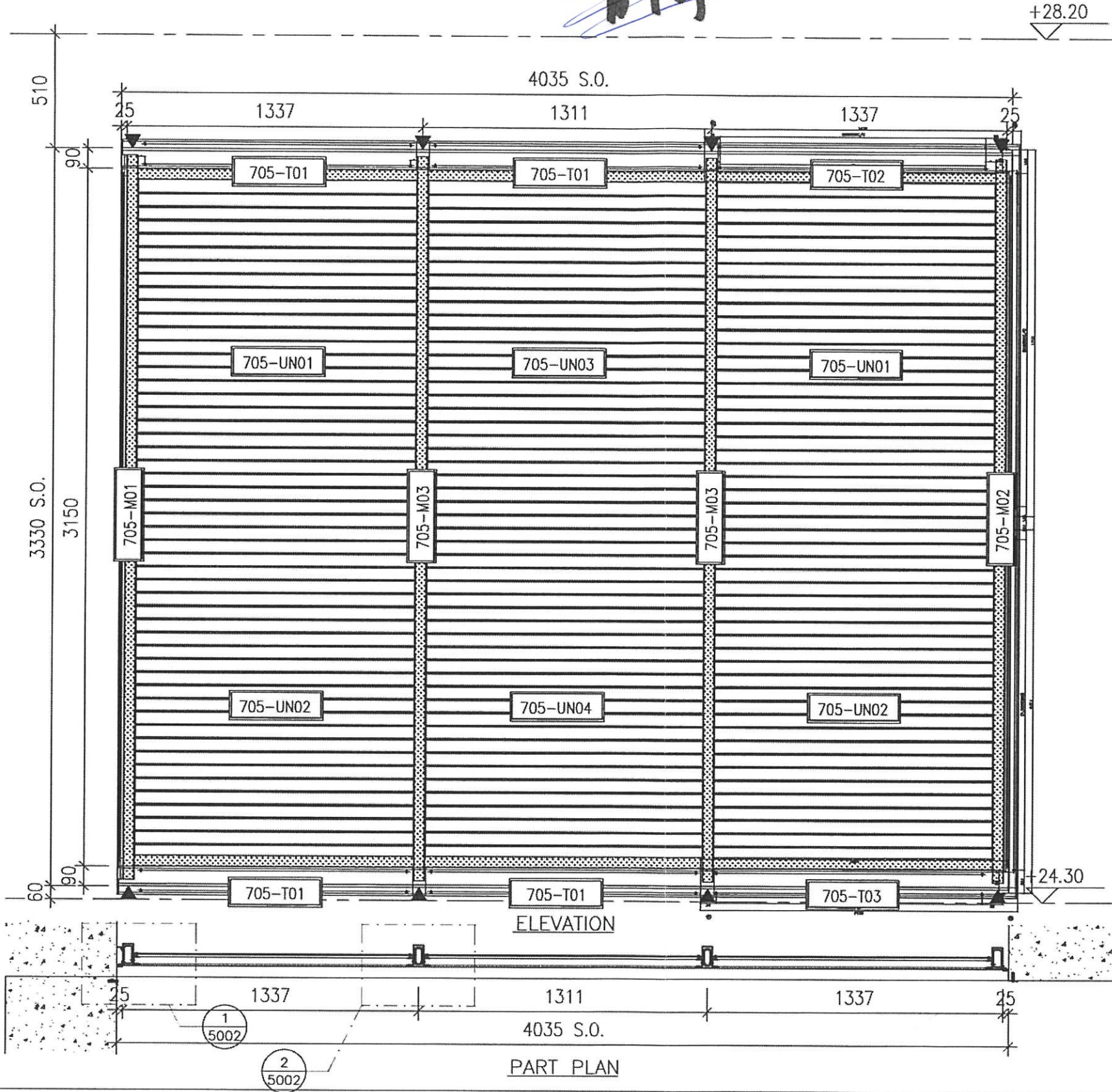
HK 1614 / 21

發件人簽署：

項目經理簽署：

*(Handwritten signature: Y. P. Y.)*

新橋



AL-705  
LG4/F  
A/C PLANT ROOM  
1  
WEATHERPROOF LOUVER (60% FREE AREA)



美特鋁質有限公司  
MIDI Aluminium Fabricator Ltd.

工程號

J852

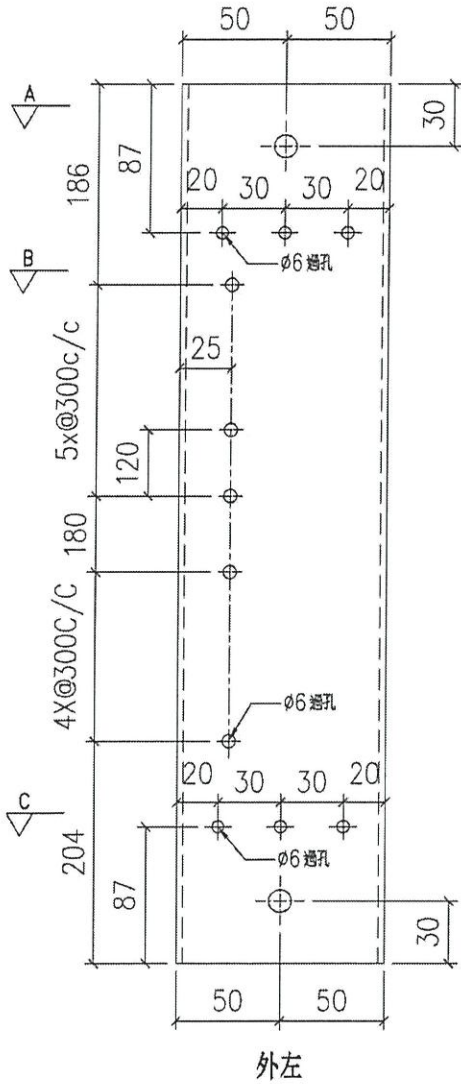
地盤

亞皆老街

序號	物料編號	數量	使用位置	樓層
01	LVA01-MU16	1	AL-705	LG4

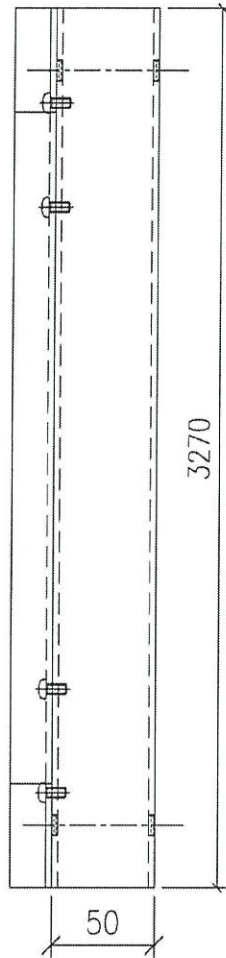
~~暫停~~ 放行  
M91

工廠用

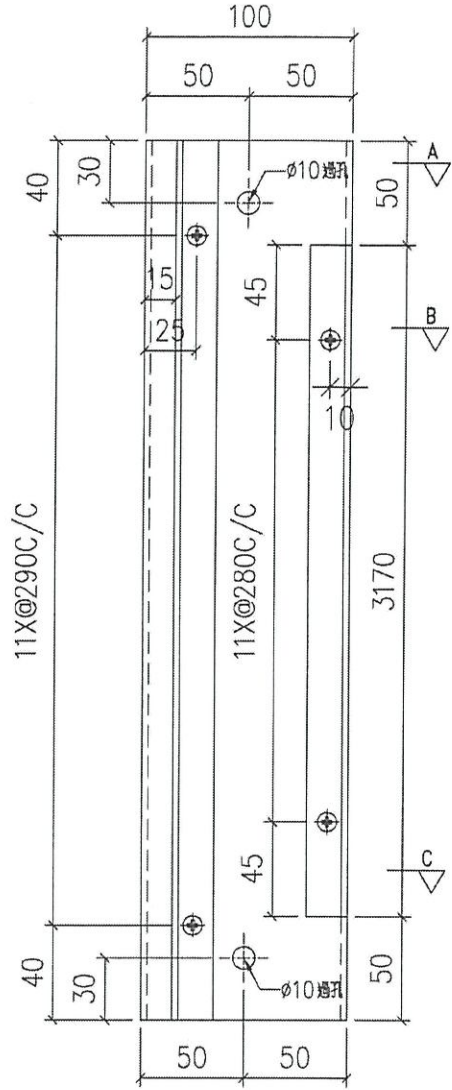


外左

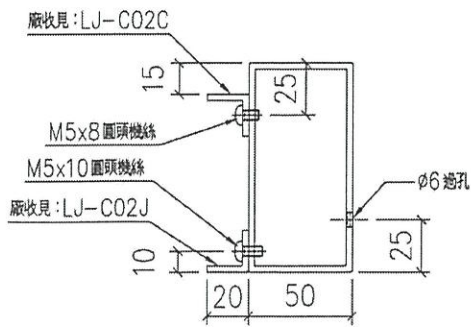
頂



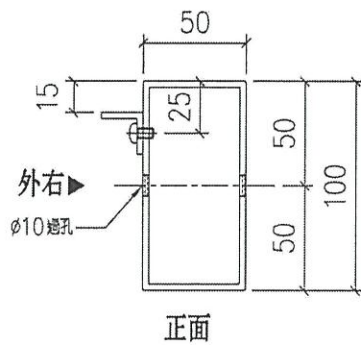
正面



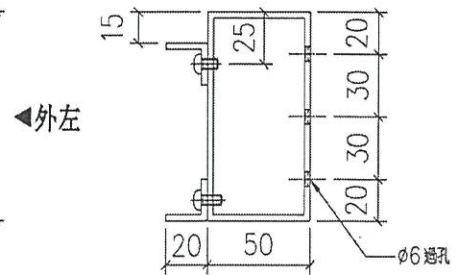
外右



SECTION: B-B



SECTION: A-A



SECTION: C-C

名稱	100X50X3 鋁通	制圖	LHR	2020.11.17	修改	-		
材料	AL-LVA01	復核	-	-	日期	-		
顏色	UCT806812XL-3 7N09.0M	批準			圖號	J852-LVA-FAB2-16		



美特鋁質有限公司  
MIDI Aluminium Fabricator Ltd.

工程號

J852

地盤

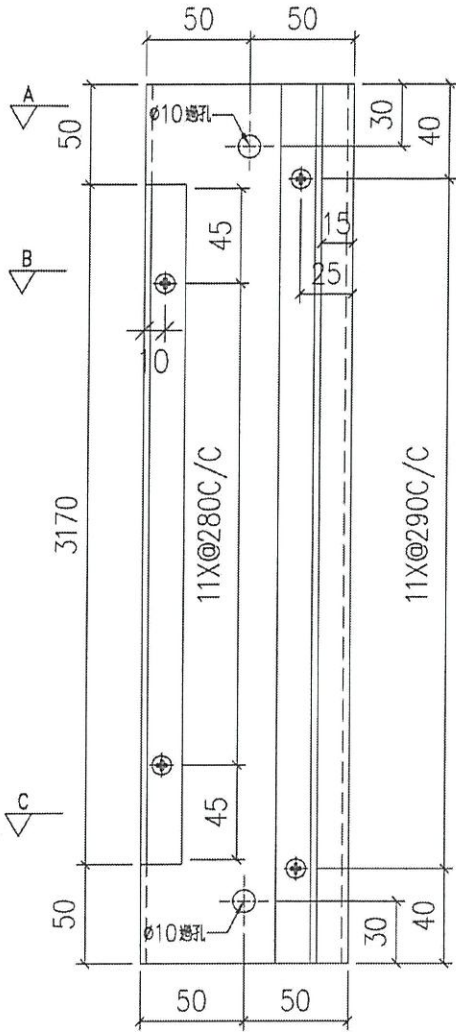
亞皆老街

序號	物料編號	數量	使用位置	樓層
01	LVA01-MU17	1	AL-705	LG4

~~暫停~~

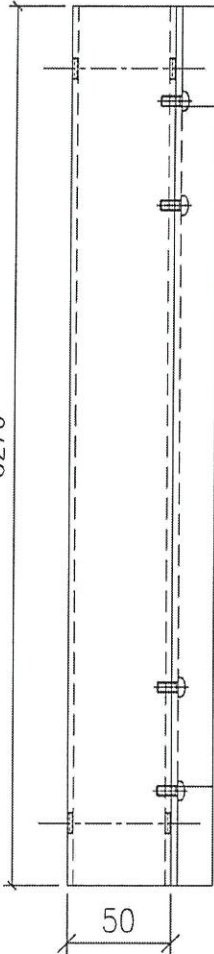
Mo 2

工廠用

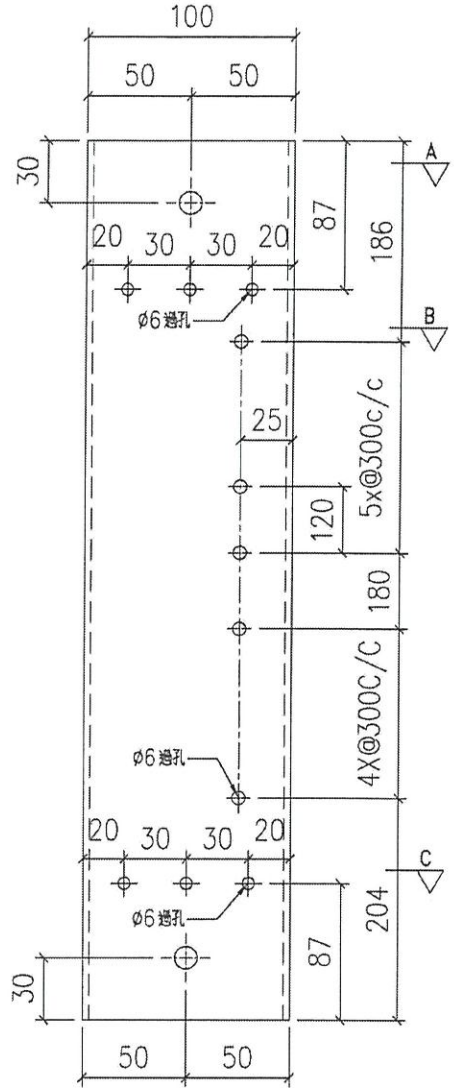


外左

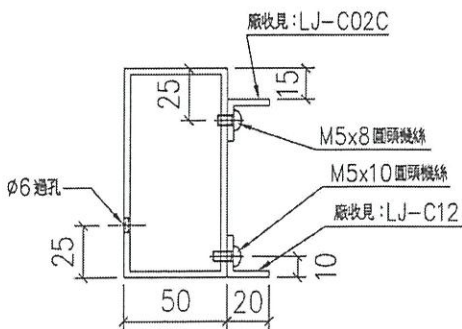
頂



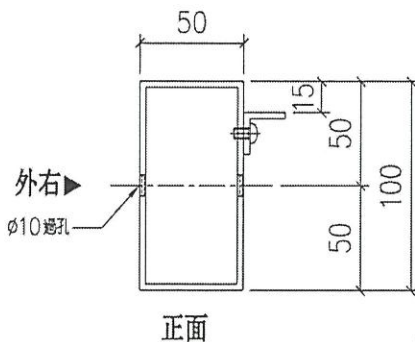
正面



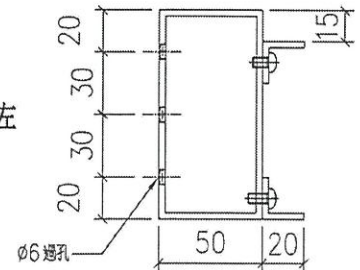
外右



SECTION: B-B

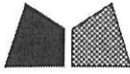


SECTION: A-A



SECTION: C-C

名稱	100X50X3 鋁通	制圖	LHR	2020.11.17	修改	-		
材料	AL-LVA01	復核	-	-	日期	-		
顏色	UCT806812XL-3 FN99M	批準			圖號	J852-LVA-FAB2-17		



美特鋁質有限公司  
MIDI Aluminium Fabricator Ltd.

工程號

J852

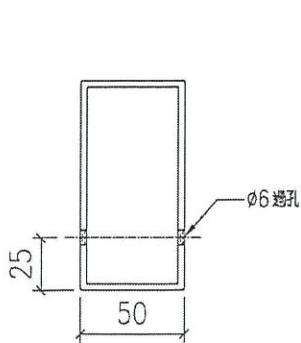
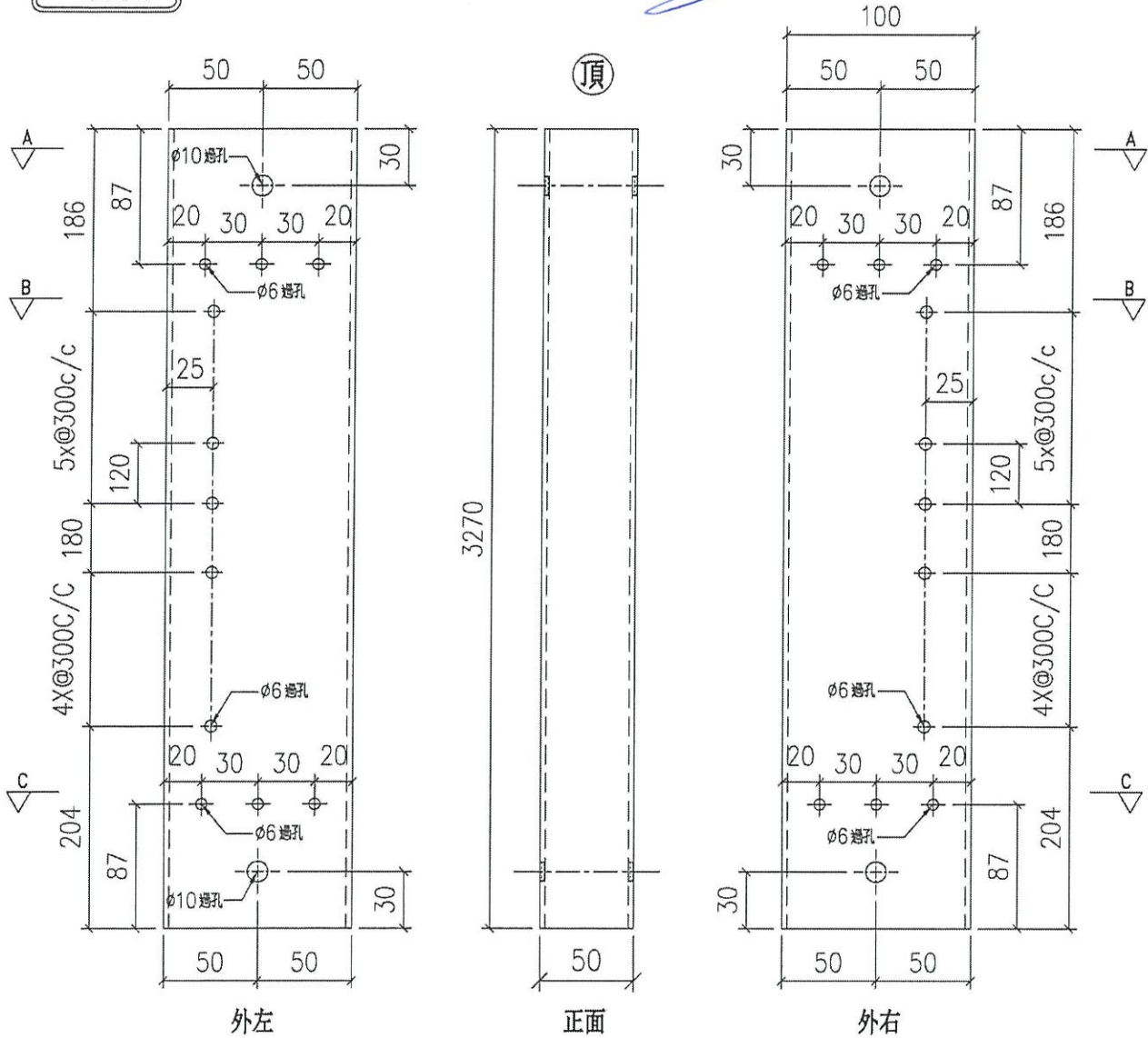
地盤

亞皆老街

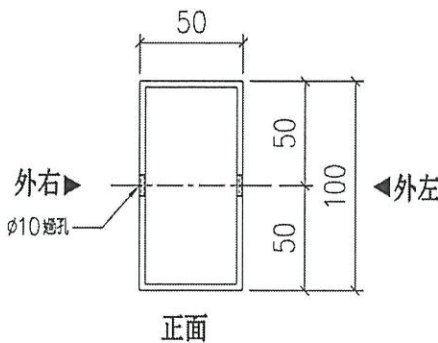
序號	物料編號	數量	使用位置	樓層
01	LVA01-MU18	2	AL-705	LG4

~~暫停~~

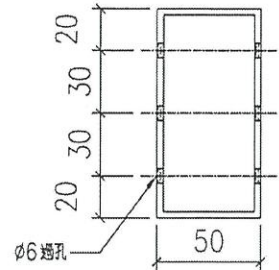
工廠用



SECTION: B-B



SECTION: A-A



SECTION: C-C

名稱	100X50X3 鋁通	制圖	LHR	2020.11.17	修改	-		
材料	AL-LVA01	復核	-	-	日期	-		
顏色	UCT806812XL-3 FN090M	批準			圖號	J852-LVA-FAB2-18		



美特鋁質有限公司  
MIDI Aluminium Fabricator Ltd.

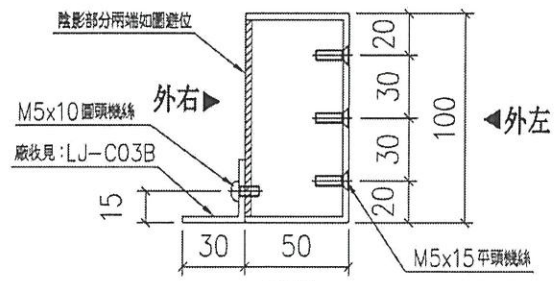
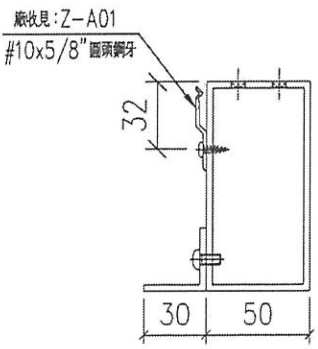
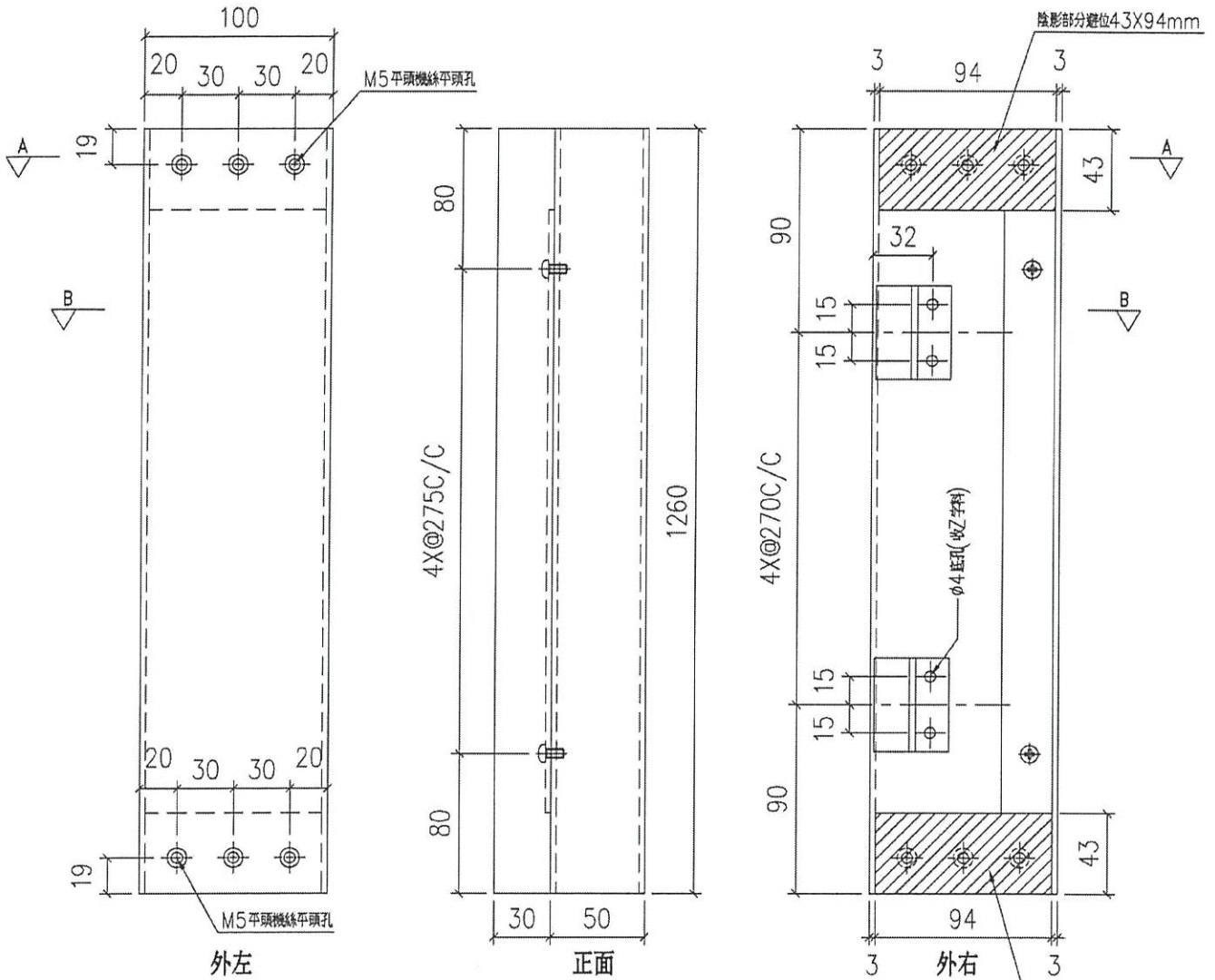
工程號 J852 地盤 亞皆老街

序號	物料編號	數量	使用位置	樓層
01	705-T01	4	AL-705	LG4

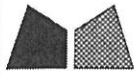
**暫停**

M03

送工地



名稱	100X50X3 鋁通	制圖	LHR	2020.11.17	修改	-	
材料	AL-LVA01	復核	-	-	日期	-	
顏色	UCT806812XL-3 7A90M	批準			圖號	J852-LVA-FAB2-36	



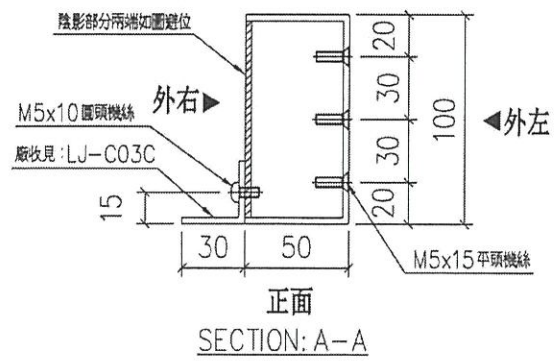
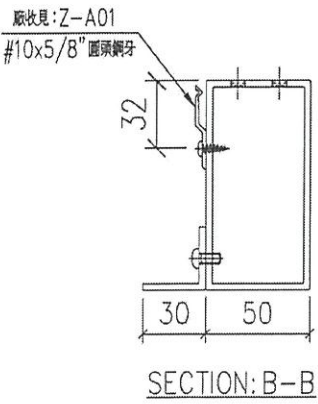
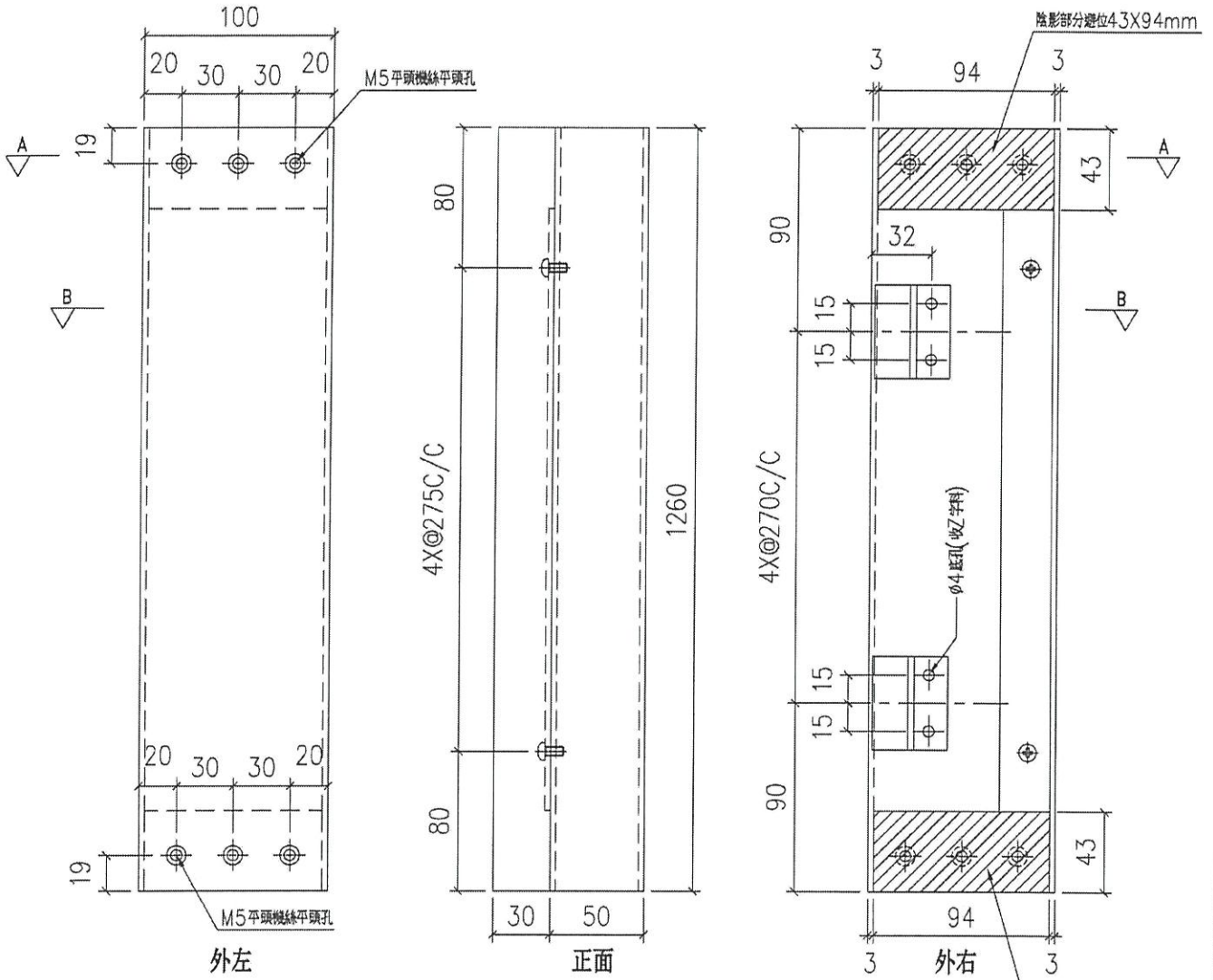
美特鋁質有限公司  
MIDI Aluminium Fabricator Ltd.

暫停\*

序號	物料編號	數量	使用位置	樓層
01	705-T02	1	AL-705	LG4

工程號	J852	地盤	亞皆老街
-----	------	----	------

送工地



名稱	100X50X3 鋁通	制圖	LHR	2020.11.17	修改	-	
材料	AL-LVA01	復核	-	-	日期	-	
顏色	UCT806812XL-3 FN090M	批准			圖號	J852-LVA-FAB2-37	



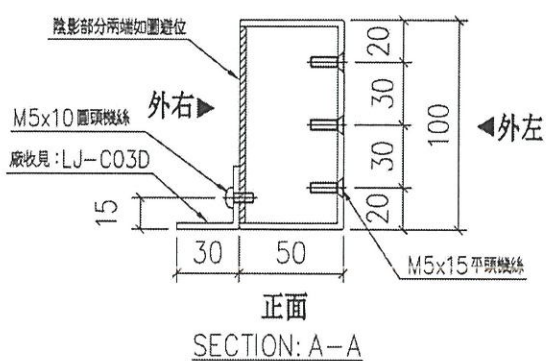
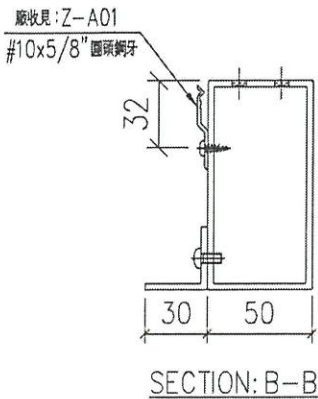
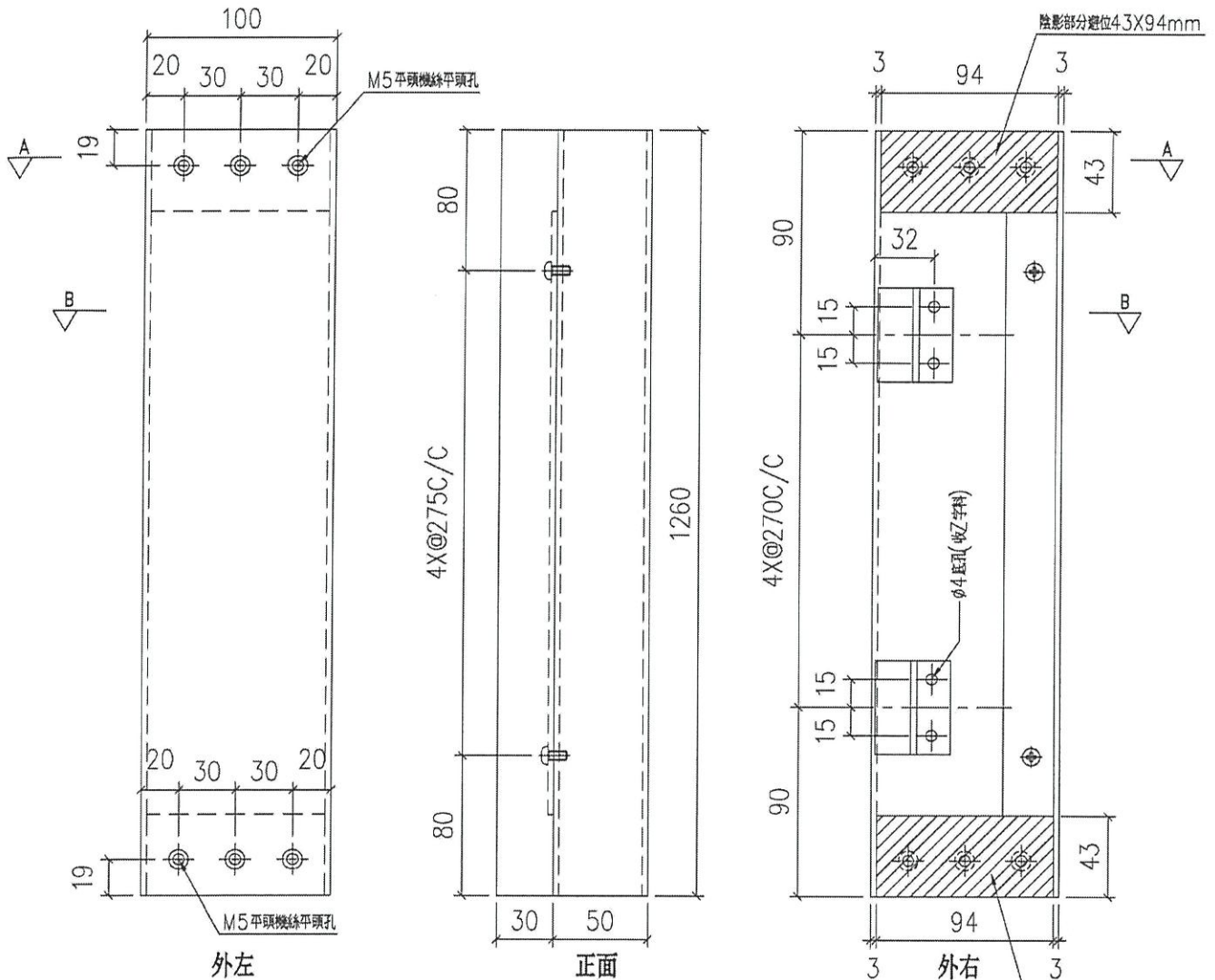
美特鋁質有限公司  
MIDI Aluminium Fabricator Ltd.

序號	物料編號	數量	使用位置	樓層
01	705-T03	1	AL-705	LG4

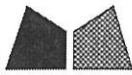
~~暫停~~

工程號 J852 地盤 亞皆老街

送工地



名稱	100X50X3 鋁通	制圖	LHR	2020.11.17	修改	-	
材料	AL-LVA01	復核	-	-	日期	-	
顏色	UCT806812XL-3 FNo90M	批準			圖號	J852-LVA-FAB2-38	



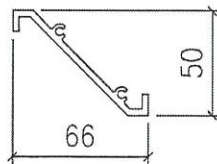
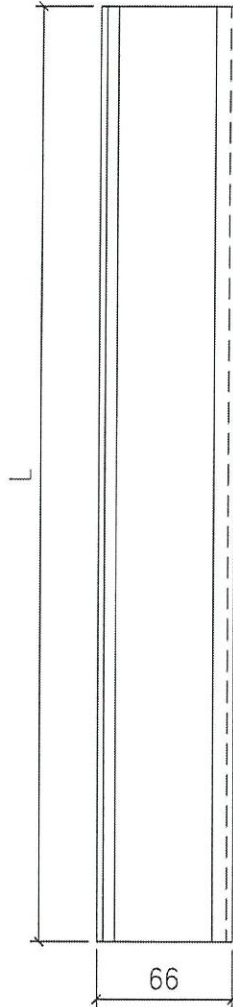
美特鋁質 有限公司  
MIDI Aluminium Fabricator Ltd.

工程號	J852	地盤	亞皆老街
-----	------	----	------

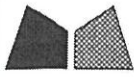
工廠用

暫停

序號	物料編號	L(mm)	數量	使用位置	樓層
01	AL28-01	952	756	AL-501,501e/f/g/h/j	LG2
				AL-601,601e/f/g/h/j	LG3
				AL-701d/e/f/g/h/j	LG4
02	AL28-02	1322	224	AL-503,503a/603,603a/703,703a	LG2~4
03	AL28-03	1254	150	AL-705	LG4



名稱	"50"百葉片	制圖	LHR	2020.11.17	修改	-	
材料	AL28	復核	-	-	日期	-	
顏色	UCT806812XL-子 F No 90M	批準			圖號	J852-LVA-FAB2-39	



美特鋁質有限公司  
MIDI Aluminium Fabricator Ltd.

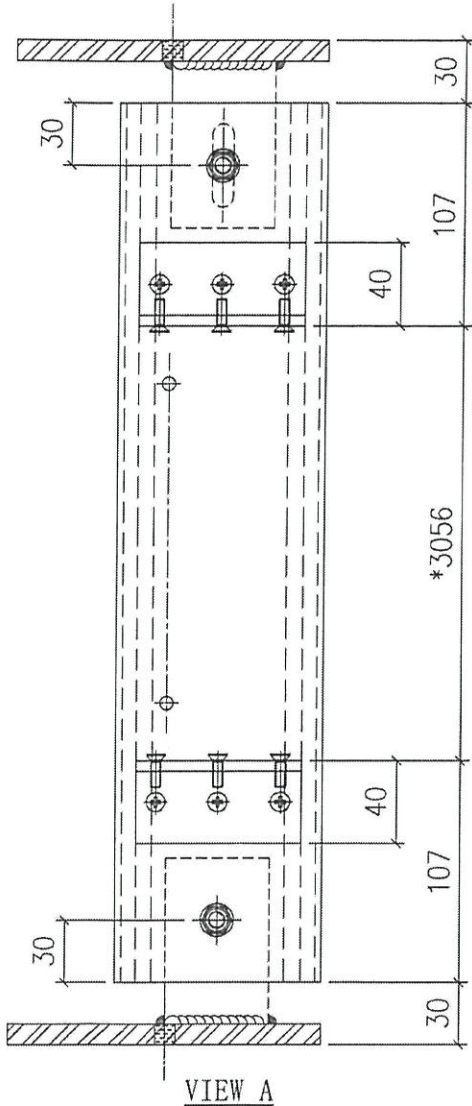
暫停

序號	物料編號	數量	使用位置	樓層
01	705-M01	1	AL-705	LG4

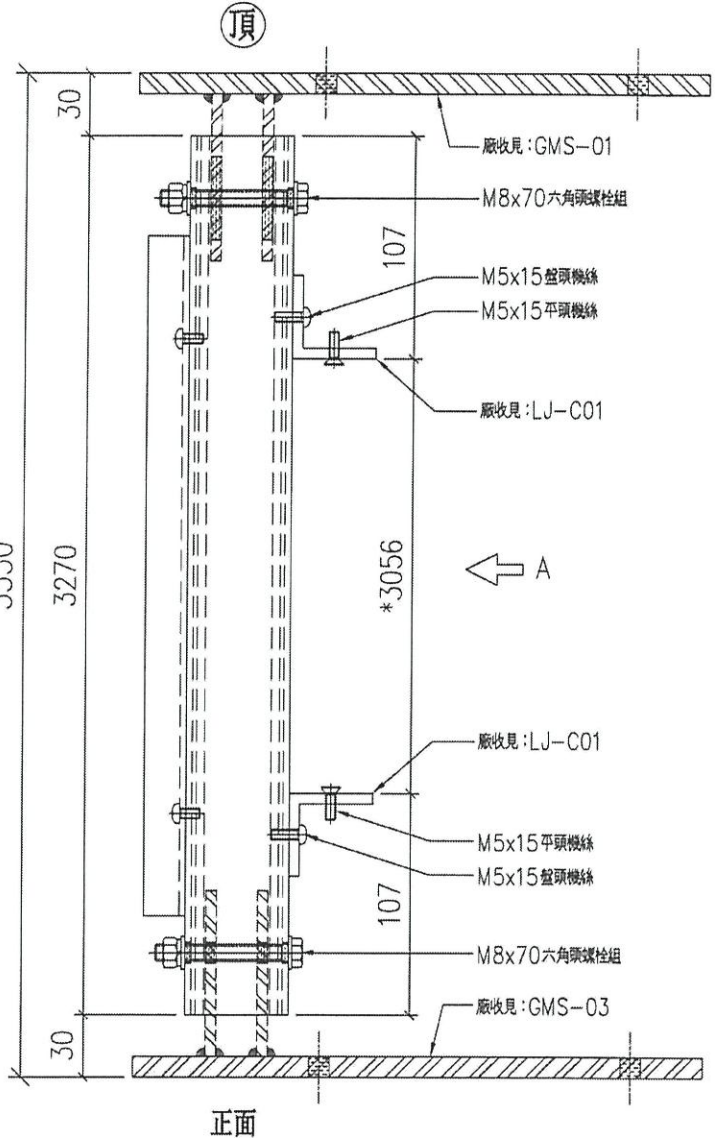
工程號 J852 地盤 亞皆老街

送工地

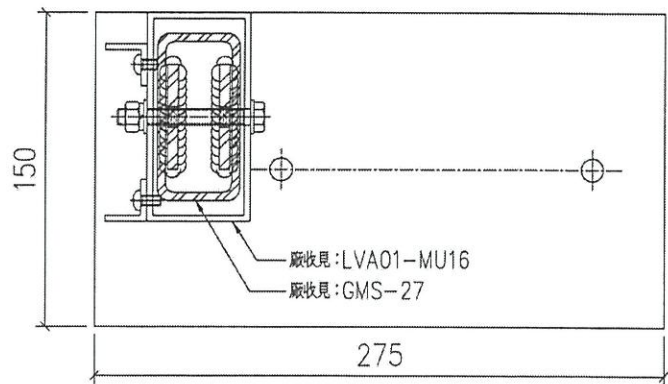
組裝圖



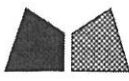
VIEW A



正面



名稱	組裝圖	制圖	LHR	2020.11.18	修改	-	
材料	-	復核	-	-	日期	-	
顏色	UCT806812XL-3-7No9am	批準			圖號	J852-LVA-UN2-16	



美特鋁質有限公司  
MIDI Aluminium Fabricator Ltd.

暫停

序號	物料編號	數量	使用位置	樓層
01	705-M02	1	AL-705	LG4

工程號

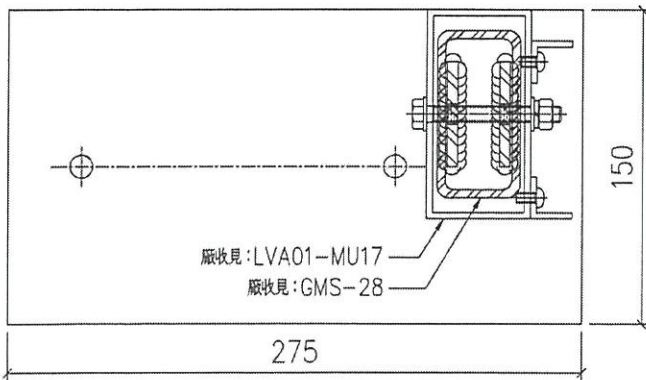
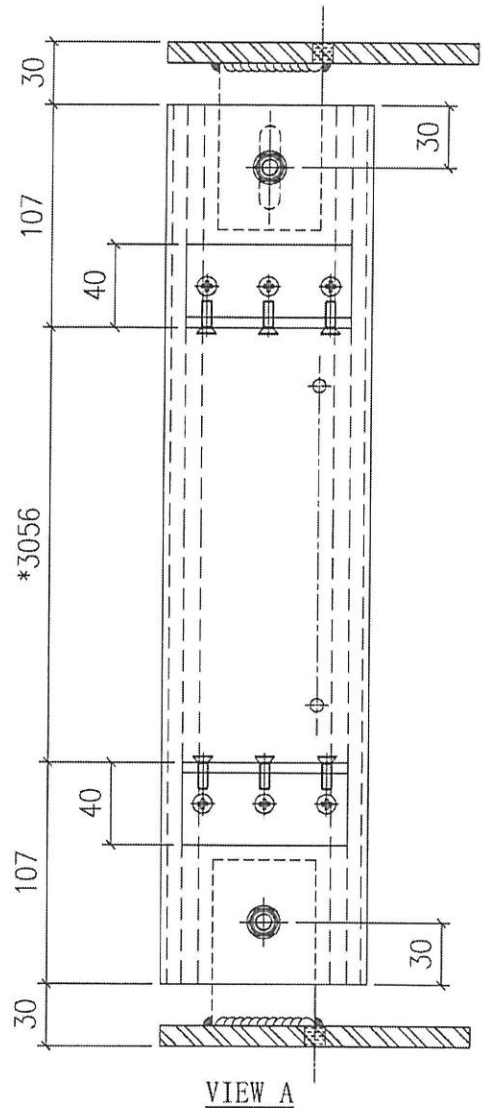
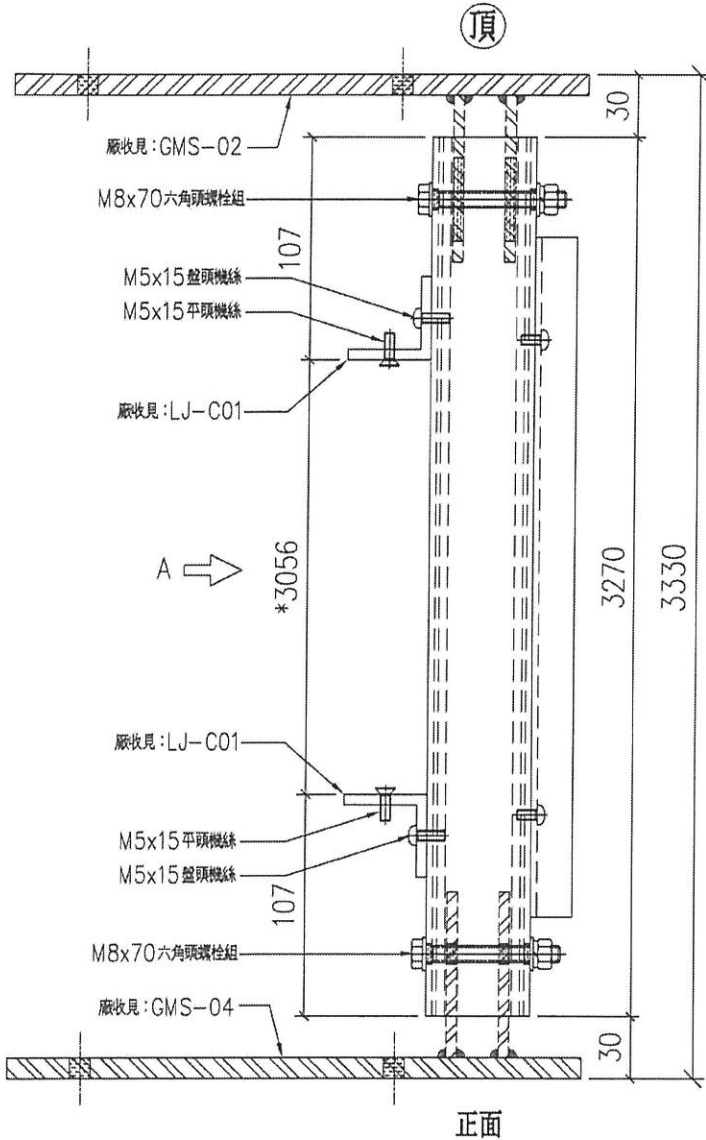
J852

地盤

亞皆老街

送工地

組裝圖



名稱	組裝圖	制圖	LHR	2020.11.18	修改	-	
材料	-	復核	-	-	日期	-	
顏色	UCT806812XL-3 7099M	批準			圖號	J852-LVA-UN2-17	



美特鋁質有限公司  
MIDI Aluminium Fabricator Ltd.

工程號

J852

地盤

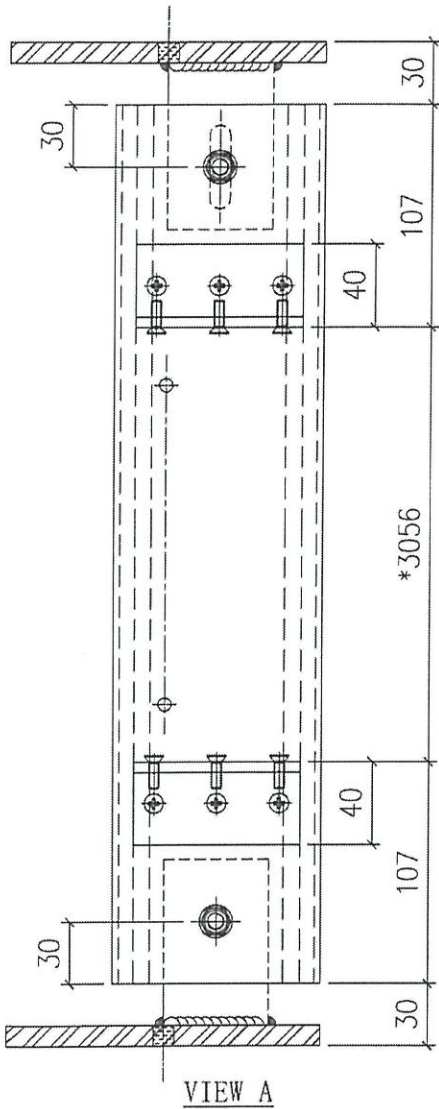
亞皆老街

**暫停**

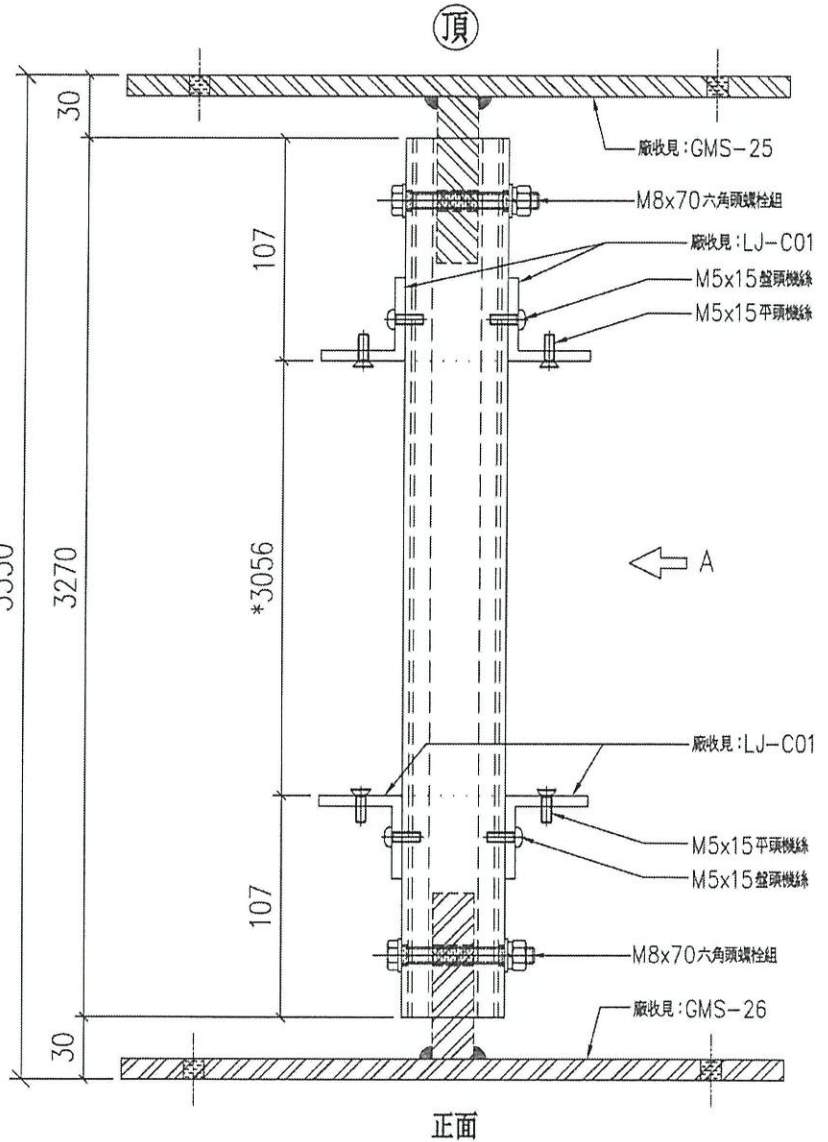
序號	物料編號	數量	使用位置	樓層
01	705-M03	2	AL-705	LG4

送工地

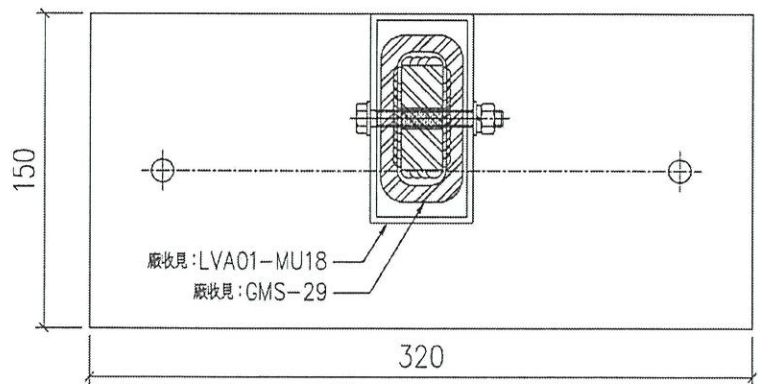
組裝圖



VIEW A



正面



名稱	組裝圖	制圖	LHR	2020.11.18	修改	-		
材料	-	復核	-	-	日期	-		
顏色	UCT806812XL-3 PNa90M	批準			圖號	J852-LVA-UN2-18		



美特鋁質有限公司  
MIDI Aluminium Fabricator Ltd.

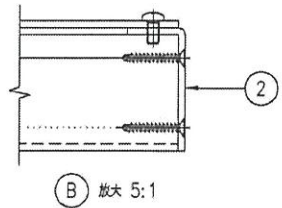
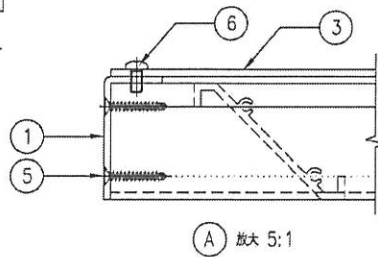
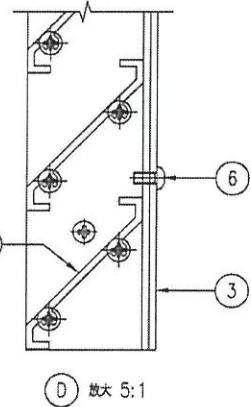
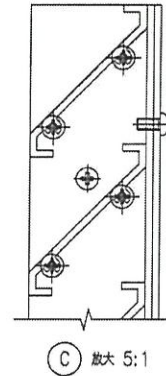
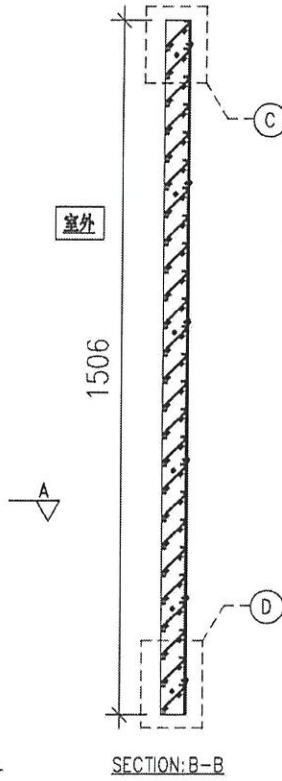
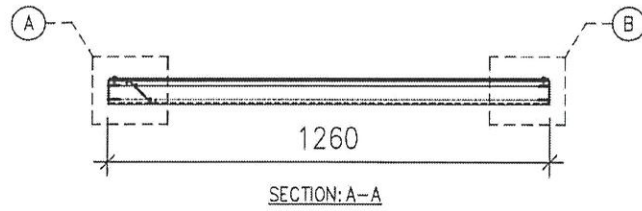
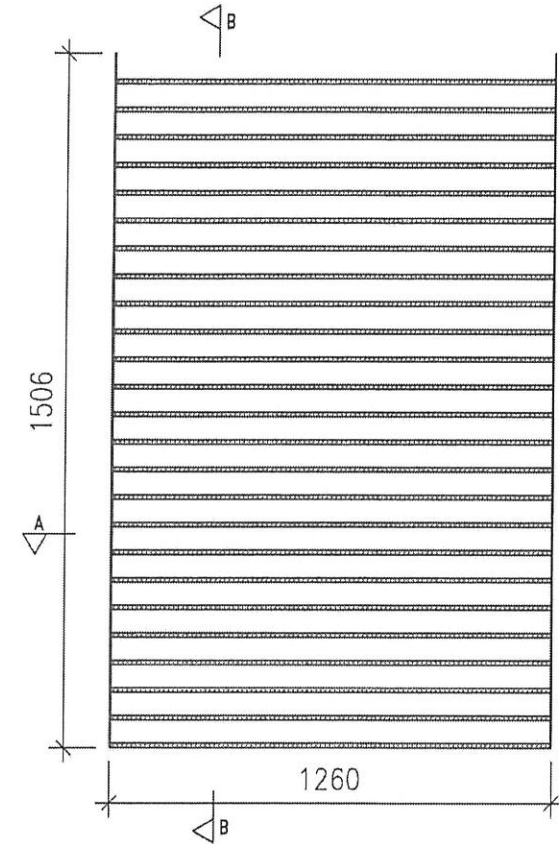
暫停

序號	百葉玉編號	數量	使用位置	樓層
01	705-UN01	2	AL-705	LG4
合計:		2		

工程號	J852	地盤	亞皆老街
-----	------	----	------

送工地

組裝圖



序號	物料編號/名稱	數量	備註
1	AP1-09-1	1	單幅數量
2	AP1-10-1	1	單幅數量
3	AP1-19-1	1	單幅數量
4	AL28-03	25	單幅數量
5	#10x25 平頭螺絲	100	單幅數量
6	M5X10 蓋頭螺絲	12	單幅數量

名稱	百葉玉組裝圖	制圖	LHR	2020.11.18	修改	-
材料	-	復核	-	-	日期	-
顏色	UCT806812XL-3 灰	批准			圖號	J852-LVA-UN2-37



美特鋁質 有限公司  
MIDI Aluminium Fabricator Ltd.

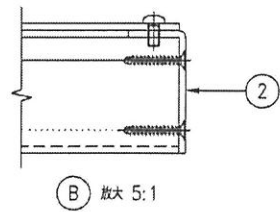
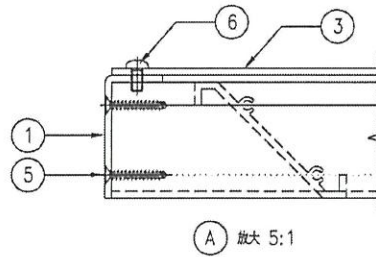
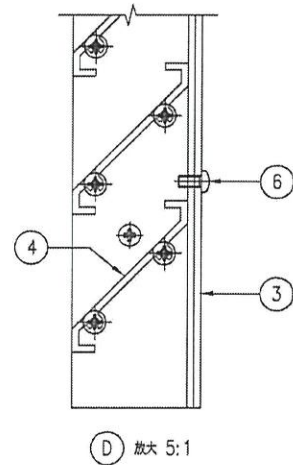
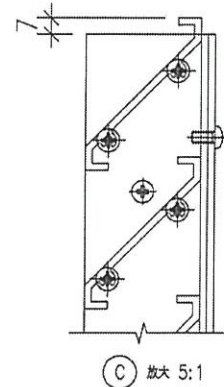
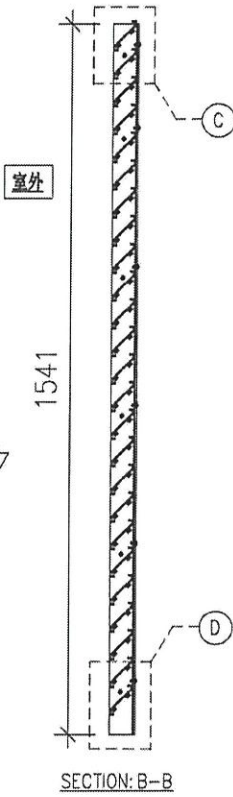
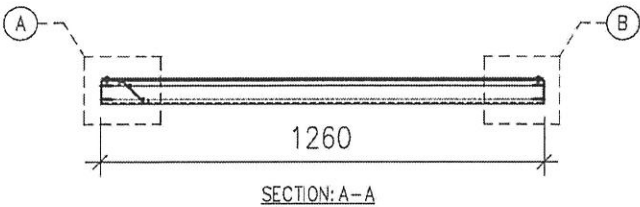
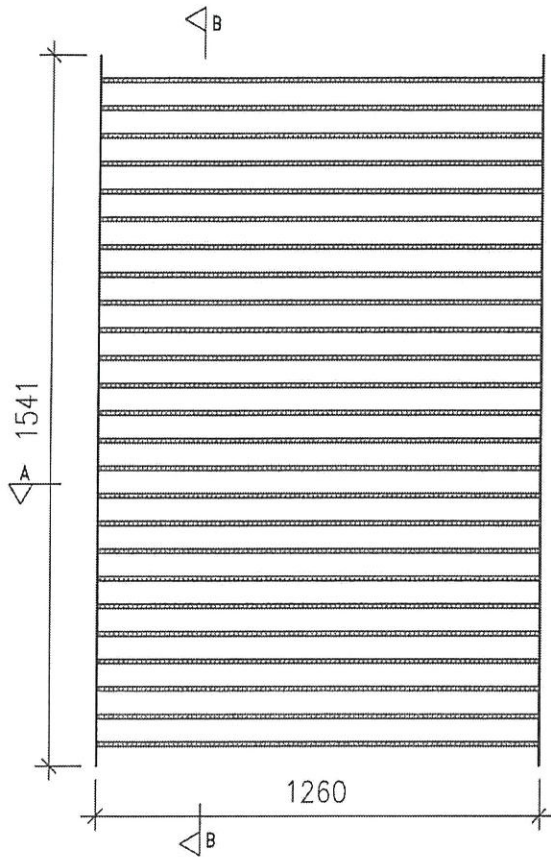
暫停



序號	百葉玉編號	數量	使用位置	樓層
01	705-UN02	2	AL-705	LG4
合計:		2		

工程號	J852	地盤	亞皆老街
-----	------	----	------

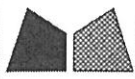
送工地 組裝圖



序號	物料編號/名稱	數量	備註
1	AP1-09-2	1	單幅數量
2	AP1-10-2	1	單幅數量
3	AP1-19-2	1	單幅數量
4	AL28-03	25	單幅數量
5	#10x25平頭螺絲	100	單幅數量
6	M5X10盤頭螺絲	12	單幅數量

名稱	百葉玉組裝圖	制圖	LHR	2020.11.18	修改	-
材料	-	復核	-	-	日期	-
顏色	<del>UCT806812XL-3</del>	批准			圖號	J852-LVA-UN2-38

FIN 991M



美特鋁質有限公司  
MIDI Aluminium Fabricator Ltd.

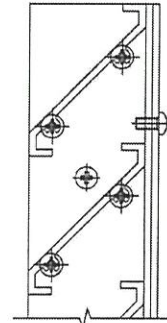
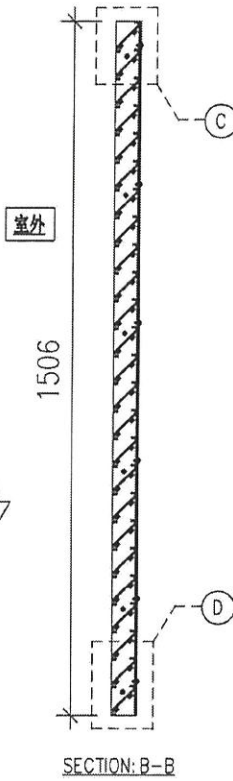
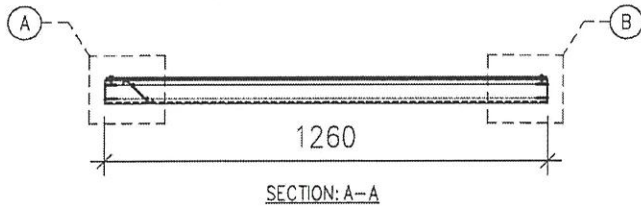
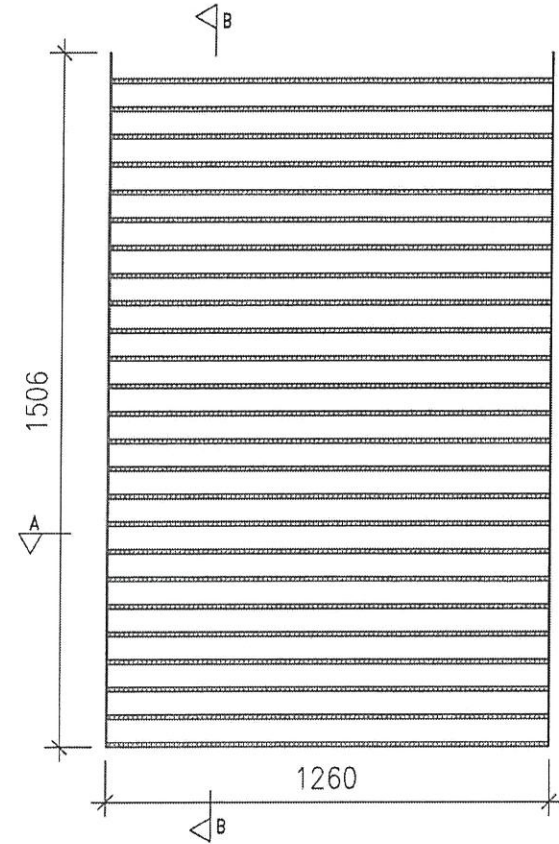
暫停

序號	百葉玉編號	數量	使用位置	樓層
01	705-UN03	1	AL-705	LG4
合計:		1		

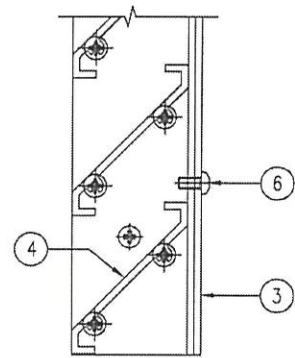
工程號	J852	地盤	亞皆老街
-----	------	----	------

送工地

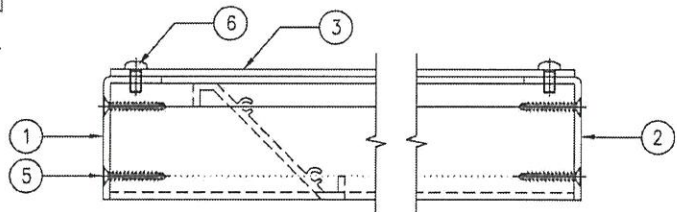
組裝圖



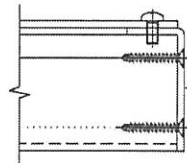
C 放大 5:1



D 放大 5:1



A 放大 5:1



B 放大 5:1

序號	物料編號/名稱	數量	備註
1	AP1-09-1	1	單幅數量
2	AP1-10-1	1	單幅數量
3	AP1-20-1	1	單幅數量
4	AL28-03	25	單幅數量
5	#10x25平頭螺絲	100	單幅數量
6	M5X10盤頭螺絲	12	單幅數量

名稱	百葉玉組裝圖	制圖	LHR	2020.11.18	修改	-
材料	-	復核	-	-	日期	-
顏色	UCT806812XL-3	批准			圖號	J852-LVA-UN2-39

7/11/2021



美特鋁質有限公司  
MIDI Aluminium Fabricator Ltd.

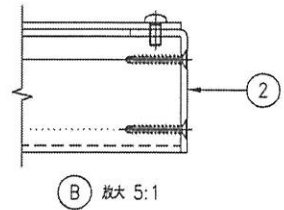
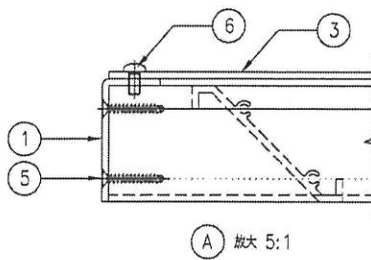
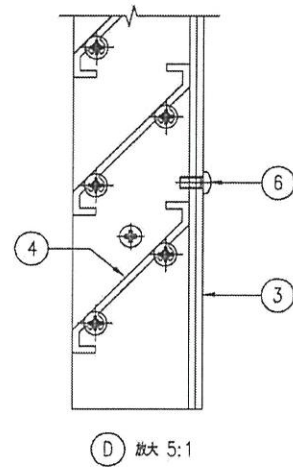
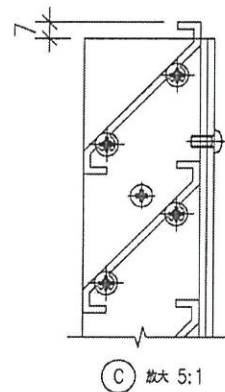
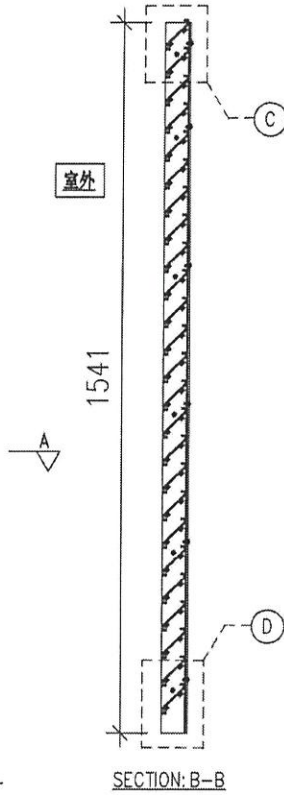
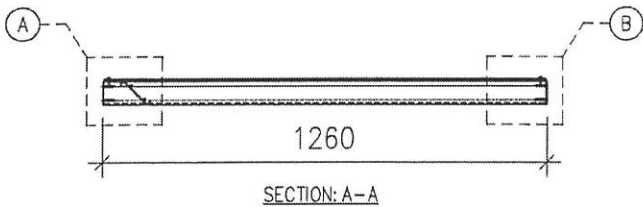
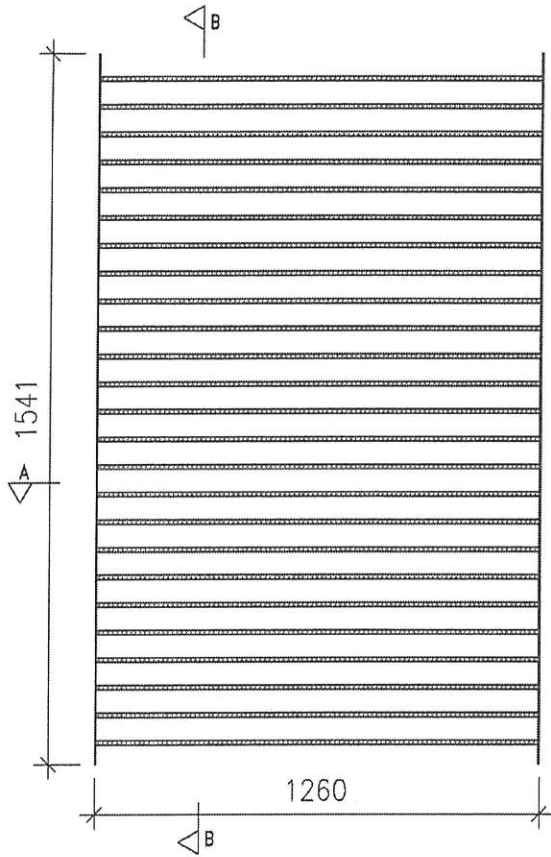
~~暫停~~

序號	百葉玉編號	數量	使用位置	樓層
01	705-UN04	1	AL-705	LG4
合計:		1		

工程號	J852	地盤	亞皆老街
-----	------	----	------

送工地

組裝圖



序號	物料編號/名稱	數量	備註
1	AP1-09-2	1	單幅數量
2	AP1-10-2	1	單幅數量
3	AP1-20-2	1	單幅數量
4	AL28-03	25	單幅數量
5	#10x25平頭螺絲	100	單幅數量
6	M5X10盤頭螺絲	12	單幅數量

名稱	百葉玉組裝圖	制圖	LHR	2020.11.18	修改	-
材料	-	復核	-	-	日期	-
顏色	<del>UCT806812XL-3</del>	批準			圖號	J852-LVA-UN2-40

FN901M