

工程指示 / 要求簡箋(E.I.)

工程指示編號：EI / 2784 / 20 修改版次：F  
 工程編號：J - 852 工程名稱：亞皆老街中電  
 工程項目：平台 百葉 大貨 (37 隻)  
 收件人：生統 發件人：Ant Yeung 日期：29/06/2021

要求提供 /  確認 事項：

- |                                    |                                     |                               |
|------------------------------------|-------------------------------------|-------------------------------|
| <input type="checkbox"/> 初步鋁料 B.M. | <input type="checkbox"/> 加工拆圖，然後生產  | <input type="checkbox"/> 尺寸表  |
| <input type="checkbox"/> 正式鋁料 B.M. | <input type="checkbox"/> 技術上資料 / 指示 | <input type="checkbox"/> 報價   |
| <input type="checkbox"/> 配件 B.M.   | <input type="checkbox"/> 樣辦或貨品說明書   | <input type="checkbox"/> 分判合約 |
| <input type="checkbox"/> 其他：_____  |                                     |                               |

內容：

**F 版：修改部份百葉玉折件編號**

**E/ D 版：放行 9 隻百葉框+玉 (503, 503a, 504, 603, 603a, 604, 703, 703a, 704).**

**D 版：部份百葉不用背板，現提供標示款式，請安排出貨。**

**D 版：705 百葉仍然暫停，需要修改。 627 百葉未提供拆圖生產。 702B 百葉背板需要修改。**

**C 版：放行背板安裝**

**B 版：所有修百葉玉鋁板孔改用自鑽螺絲修，EI2419D 已訂自鑽螺絲，另附派窗表。**

**B 版：如鋁通不對鋁通，使用配鑽方法**

**請按此放行生產 27 隻百葉 (501, 501e, 501f, 501g, 501h, 501j, 502b, 502c, 502d, 601, 601e, 601f, 601g, 601h, 601j, 602b, 602c, 602d, 701d, 701e, 701f, 701g, 701h, 701j, 702b, 702c, 702d)，送地盤**

**百葉鋁摺件要用鋸齒型**

請在 2021 / 07 / 05 前完成上列要求。

附：4 頁加工圖

以上項目為：

- 原合約工程包                       原合約工程加 / 減賬                       新工程報價

原因：-

分發東莞各部門：

- ( ) 生產技術總監口連附件    ( ) 技術部    口連附件    ( ) 生產部    口連附件    ( ) 機械設計部口連附件  
 ( ) 採購部    口連附件    ( ) 生產統籌部口連附件 **掛**    ( ) 小羅&清    口連附件  
 ( ) 質檢部    口連附件    ( ) 會計部    口連附件    ( ) 報關組    口連附件    ( ) 其他 \_\_\_\_\_ 口連附件

分發其他分判：

- (v) 水洪    口連附件

分發香港各部門：

- ( ) 行政部口連附件    ( ) 會計部口連附件    ( ) 統籌部口連附件    ( ) 工程部地盤科文口連附件    祥哥  
 ( ) 採購部口連附件    ( ) QS 部    口連附件    ( ) 維修部口連附件    ( ) 其他 \_\_\_\_\_ 口連附件

傳遞編號：

發件人簽署：

HK 1367 / 21

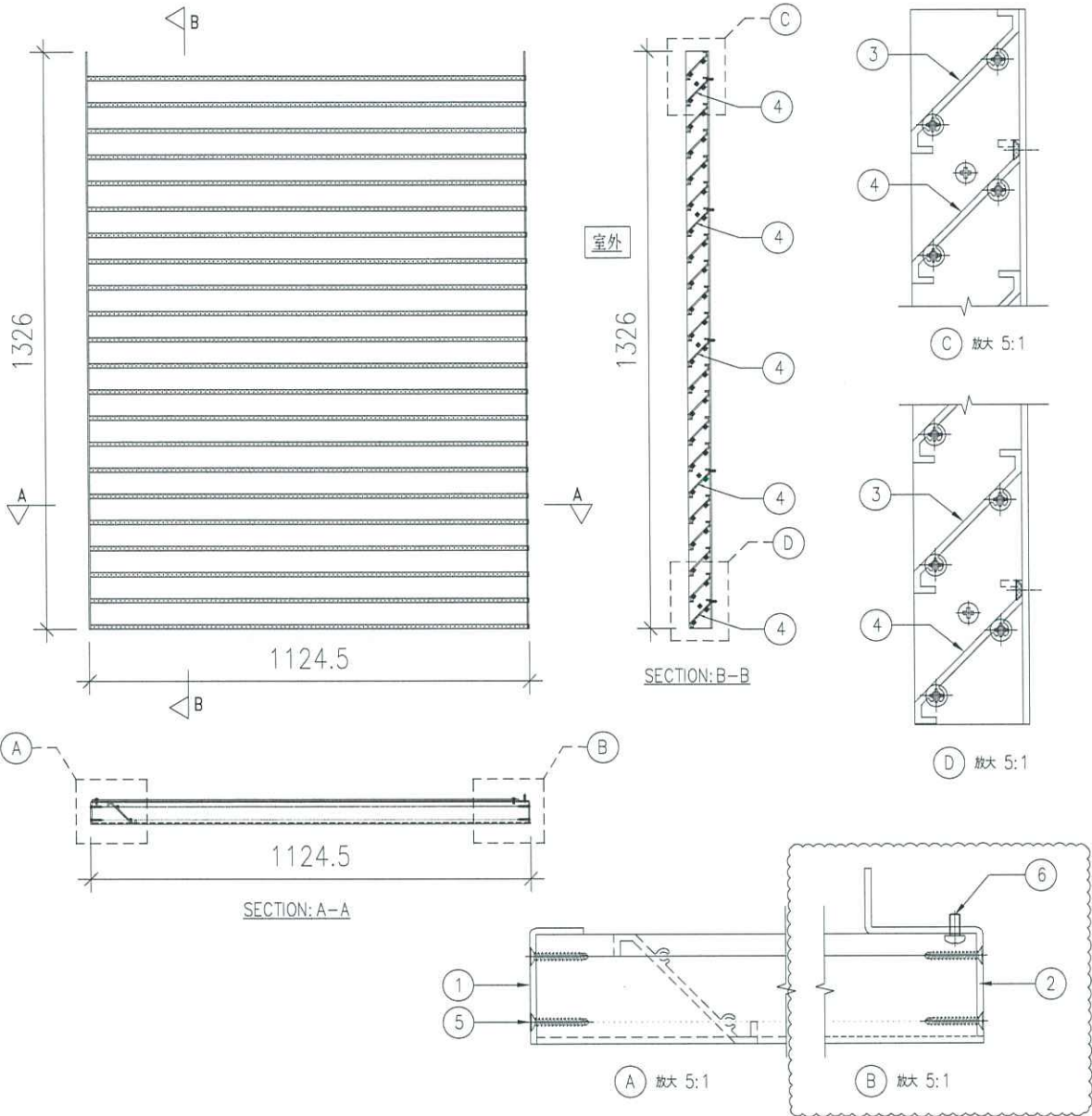
項目經理簽署：

*(Handwritten signatures)*



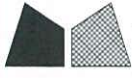
工程號 J852 地盤 亞皆老街

序號	百葉玉編號	數量	使用位置	樓層	① 號物料		② 號物料		③ 號物料		④ 號物料	
01	604-UN01	1	AL-604	LG3	AP1-01-1a	1支	AP1-03-1	1支	AL28-08	17支	AL28-10	5支
01	704-UN01	1	AL-704	LG4	AP1-01-1a	1支	AP1-03-1	1支	AL28-08	17支	AL28-10	5支
合計:		2										



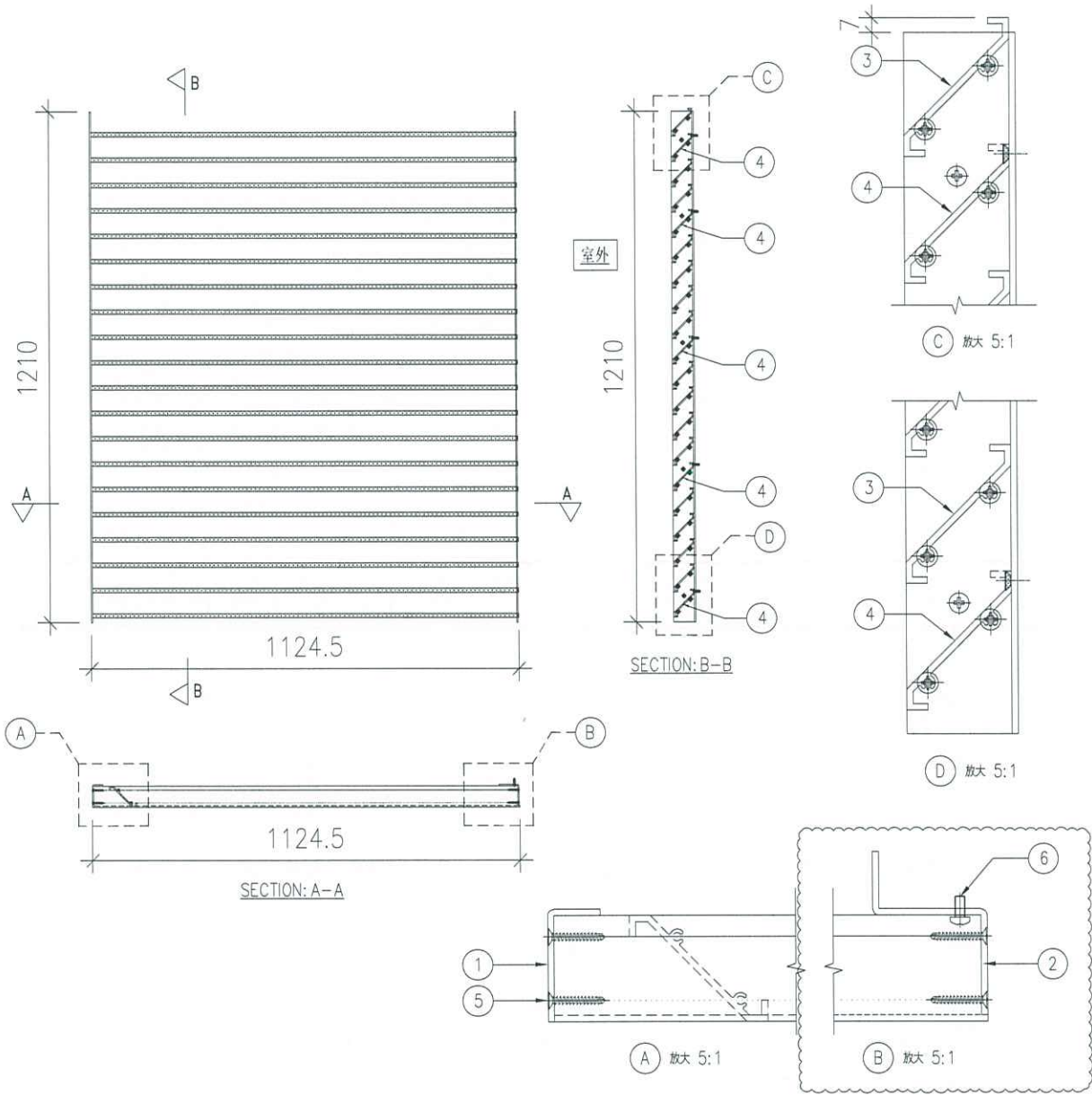
序號	物料編號/名稱	數量	備註
5	#10x25平頭螺牙	88	單檔數量
6	M5X10盤頭螺絲	10	單檔數量

名稱	百葉玉組裝圖	制圖	LHR	2020.11.18	修改	A	
材料	-	復核	-	-	日期	2021.06.24	
顏色	UCT806812XL-3	批準			圖號	J852-LVA-UN2-33	



工程號 J852 地點 亞皆老街

序號	百葉玉編號	數量	使用位置	樓層	① 號物料		② 號物料		③ 號物料		④ 號物料	
01	604-UN02	1	AL-604	LG3	AP1-01-2b	1支	AP1-03-2a	1支	AL28-08	15支	AL28-10	5支
01	704-UN02	1	AL-704	LG4	AP1-01-2b	1支	AP1-03-2a	1支	AL28-08	15支	AL28-10	5支
合計:		2										



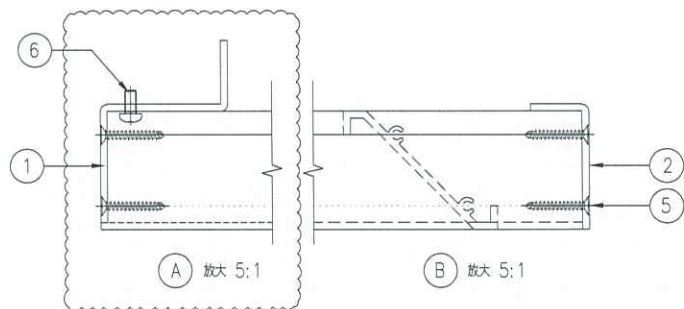
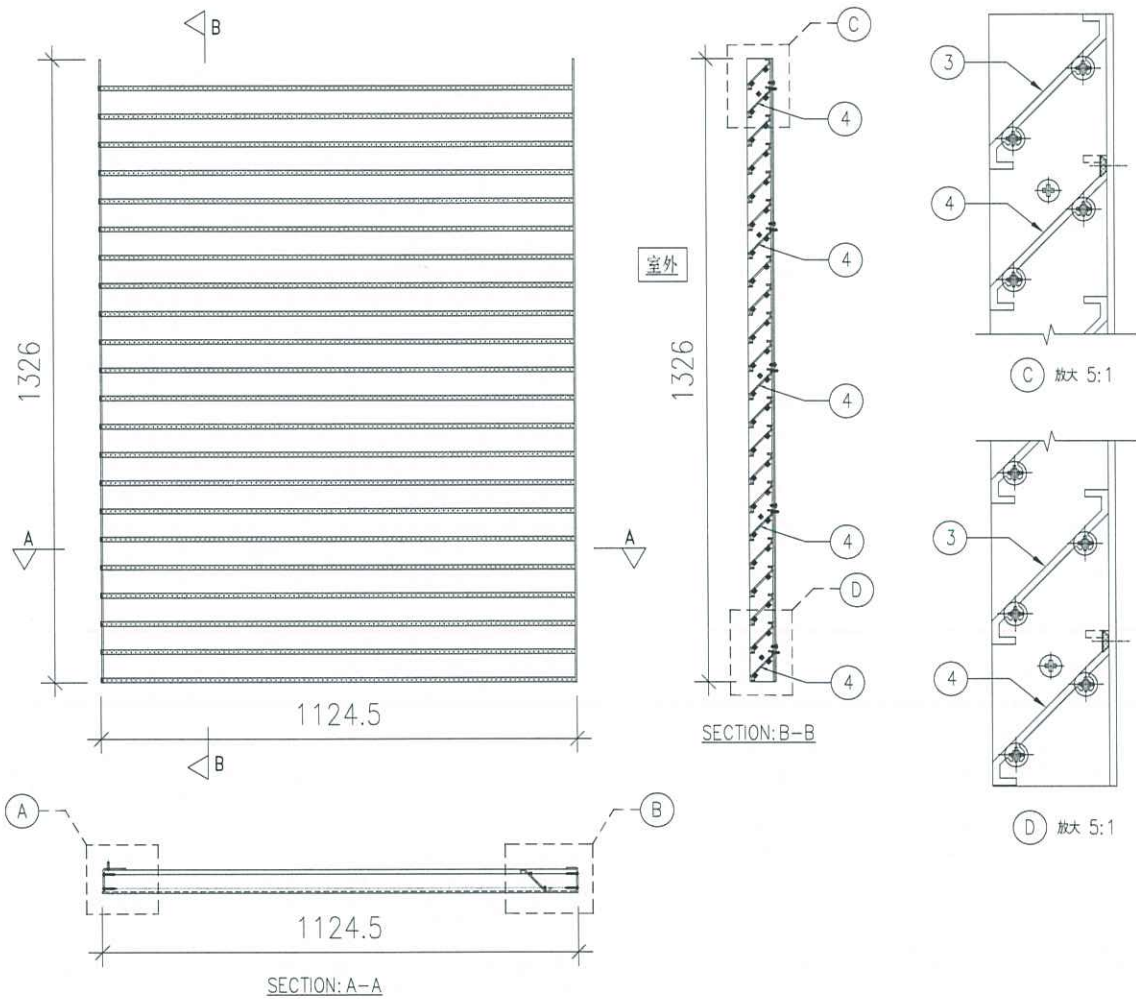
序號	物料編號/名稱	數量	備註
5	#10x25平頭鋼牙	80	單層數量
6	M5X10盤頭螺絲	8	單層數量

名稱	百葉玉組裝圖	制圖	LHR	2020.11.18	修改	A
材料	-	復核	-	-	日期	2021.06.24
顏色	UCT806812XL-3	批准			圖號	J852-LVA-UN2-34



工程號 J852 地盤 亞皆老街

序號	百葉玉編號	數量	使用位置	樓層	① 號物料		② 號物料		③ 號物料		④ 號物料	
01	604-UN03	1	AL-604	LG3	AP1-04-1	1支	AP1-02-1a	1支	AL28-09	17支	AL28-11	5支
01	704-UN03	1	AL-704	LG4	AP1-04-1	1支	AP1-02-1a	1支	AL28-09	17支	AL28-11	5支
合計:		2										



序號	物料編號/名稱	數量	備註
5	#10x25平頭鋼牙	88	單層數量
6	M5X10盤頭螺絲	10	單層數量

名稱	百葉玉組裝圖	制圖	LHR	2020.11.18	修改	A	
材料	-	復核	-	-	日期	2021.06.24	
顏色	UCT806812XL-3	批準			圖號	J852-LVA-UN2-35	



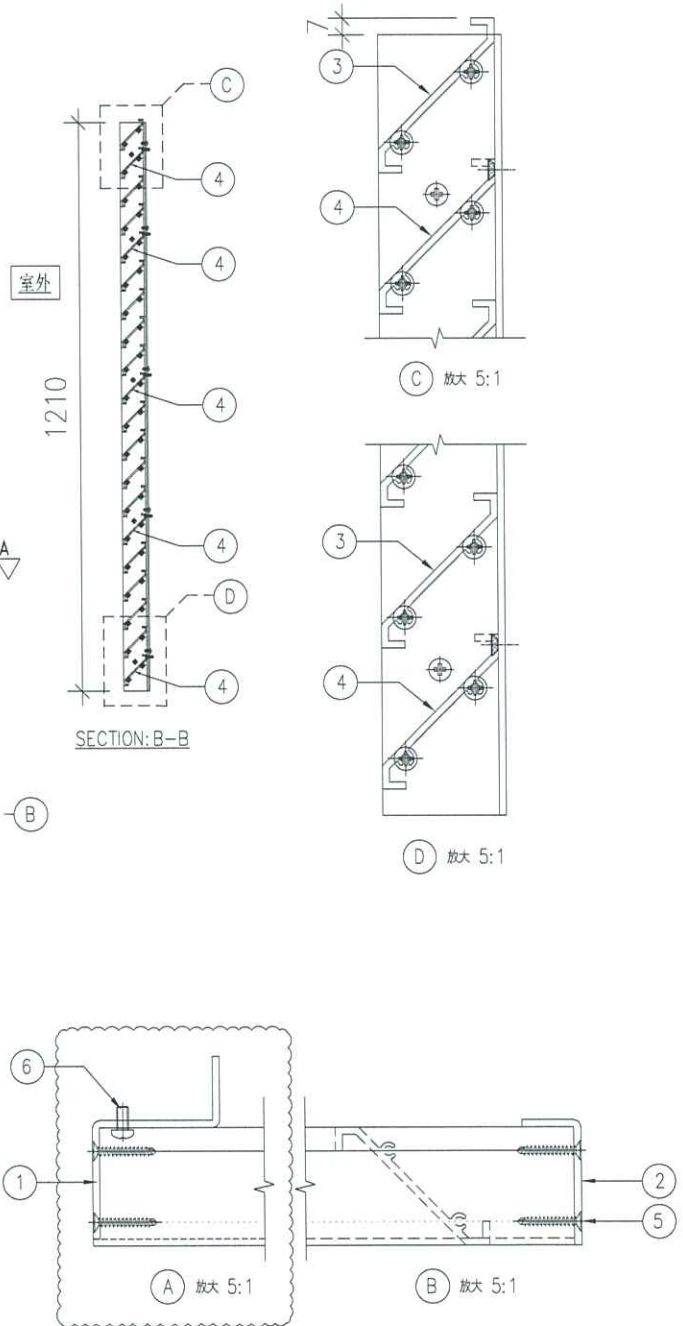
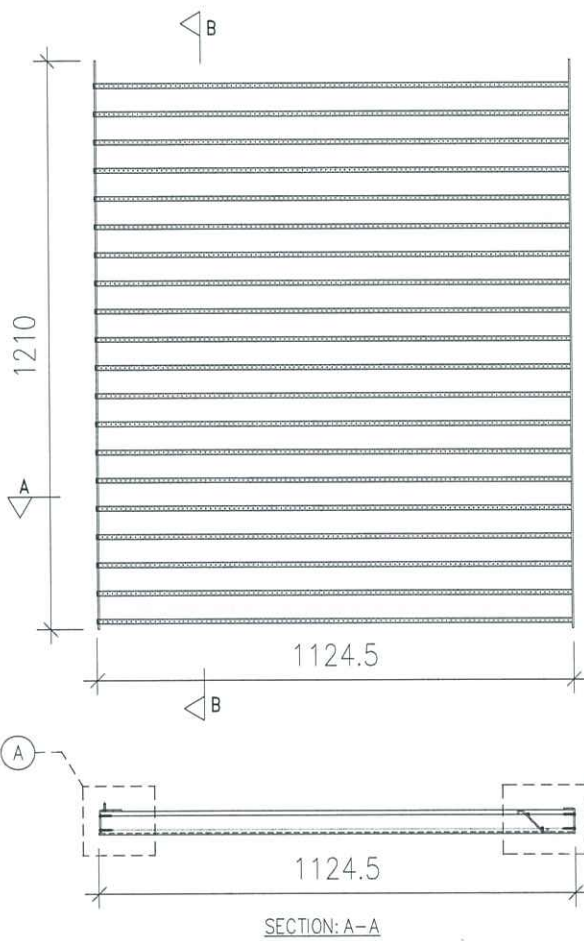
美特鋁質有限公司  
MIDI Aluminium Fabricator Ltd.

送工地

組裝圖

工程號 J852 地盤 亞皆老街

序號	百葉玉編號	數量	使用位置	樓層	① 號物料		② 號物料		③ 號物料		④ 號物料	
01	604-UN04	1	AL-604	LG3	AP1-04-2a	1支	AP1-02-2b	1支	AL28-09	15支	AL28-11	5支
01	704-UN04	1	AL-704	LG4	AP1-04-2a	1支	AP1-02-2b	1支	AL28-09	15支	AL28-11	5支
合計:		2										



序號	物料編號/名稱	數量	備註
5	#10x25平頭螺絲	80	單層數量
6	M5X10盤頭螺絲	10	單層數量

名稱	百葉玉組裝圖	制圖	LHR	2020.11.18	修改	A
材料	-	復核	-	-	日期	2021.06.24
顏色	UCT806812XL-3	批準			圖號	J852-LVA-UN2-36