

工程指示 / 要求簡箋(E.I.)

工程指示編號：EI / 2784 / 20 修改版次：E  
 工程編號：J - 852 工程名稱：亞皆老街中電  
 工程項目：平台 百葉 大貨 (37 隻)  
 收件人：生統 發件人：Ant Yeung 日期：02/06/2021

要求提供 /  確認 事項：

- |                                    |                                     |                               |
|------------------------------------|-------------------------------------|-------------------------------|
| <input type="checkbox"/> 初步鋁料 B.M. | <input type="checkbox"/> 加工拆圖，然後生產  | <input type="checkbox"/> 尺寸表  |
| <input type="checkbox"/> 正式鋁料 B.M. | <input type="checkbox"/> 技術上資料 / 指示 | <input type="checkbox"/> 報價   |
| <input type="checkbox"/> 配件 B.M.   | <input type="checkbox"/> 樣辦或貨品說明書   | <input type="checkbox"/> 分判合約 |
| <input type="checkbox"/> 其他：_____  |                                     |                               |

內容：

(D) 散放放行百葉玉

**E版**：放行 9 隻百葉框+玉 (503, 503a, 504, 603, 603a, 604, 703, 703a, 704).

**D版**：部份百葉不用背板，現提供標示款式，請安排出貨。

**D版**：705 百葉仍然暫停，需要修改。 627 百葉未提供拆圖生產。 702B 百葉背板需要修改。

**C版**：放行背板安裝

**B版**：所有修百葉玉鋁板孔改用自鑽螺絲修，EI2419D 已訂自鑽螺絲，另附派窗表。

**B版**：如鋁通不對鋁通，使用配鑽方法

**A版**：因則師要求修改背板，待確定，A 版暫停背板安裝。 百葉框及玉照常加工及組裝。

請按此放行生產 27 隻百葉 (501, 501e, 501f, 501g, 501h, 501j, 502b, 502c, 502d, 601, 601e, 601f, 601g, 601h, 601j, 602b, 602c, 602d, 701d, 701e, 701f, 701g, 701h, 701j, 702b, 702c, 702d)，送地盤

暫停生產此 10 隻百葉 (503, 503a, 504, 603, 603a, 604, 703, 703a, 704, 705)

百葉鋁摺件要用鋸齒型

請在 2021 / 06 / 05 前完成上列要求。

附：1 頁提示+9 頁組裝圖+22 頁加工圖

以上項目為：

- 原合約工程包  原合約工程加 / 減賬  新工程報價

原因：-

分發東莞各部門：

- ( ) 生產技術總監口連附件 ( ) 技術部 口連附件 ( ) 生產部 口連附件 ( ) 機械設計部口連附件  
 ( ) 採購部 口連附件 ( ) 生產統籌部口連附件 ( ) 小羅&清 口連附件  
 ( ) 質檢部 口連附件 ( ) 會計部 口連附件 ( ) 報關組 口連附件 ( ) 其他 \_\_\_\_\_ 口連附件

分發其他分判：

- (v) 水洪 口連附件

分發香港各部門：

- ( ) 行政部口連附件 ( ) 會計部口連附件 ( ) 統籌部口連附件 ( ) 工程部地盤科文口連附件 祥哥  
 ( ) 採購部口連附件 ( ) QS 部 口連附件 ( ) 維修部口連附件 ( ) 其他 \_\_\_\_\_ 口連附件

傳遞編號：

發件人簽署：

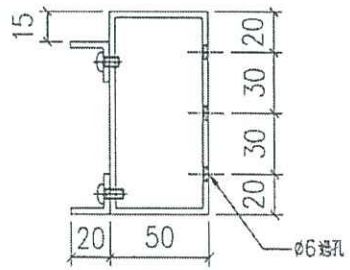
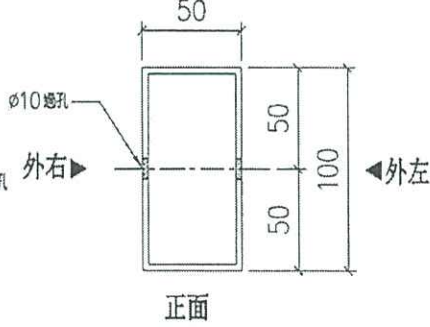
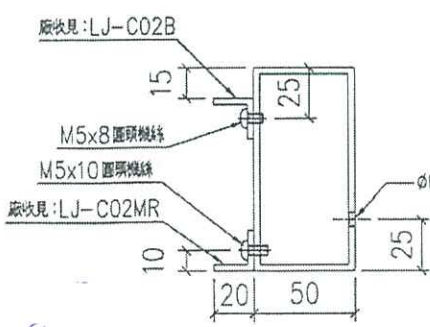
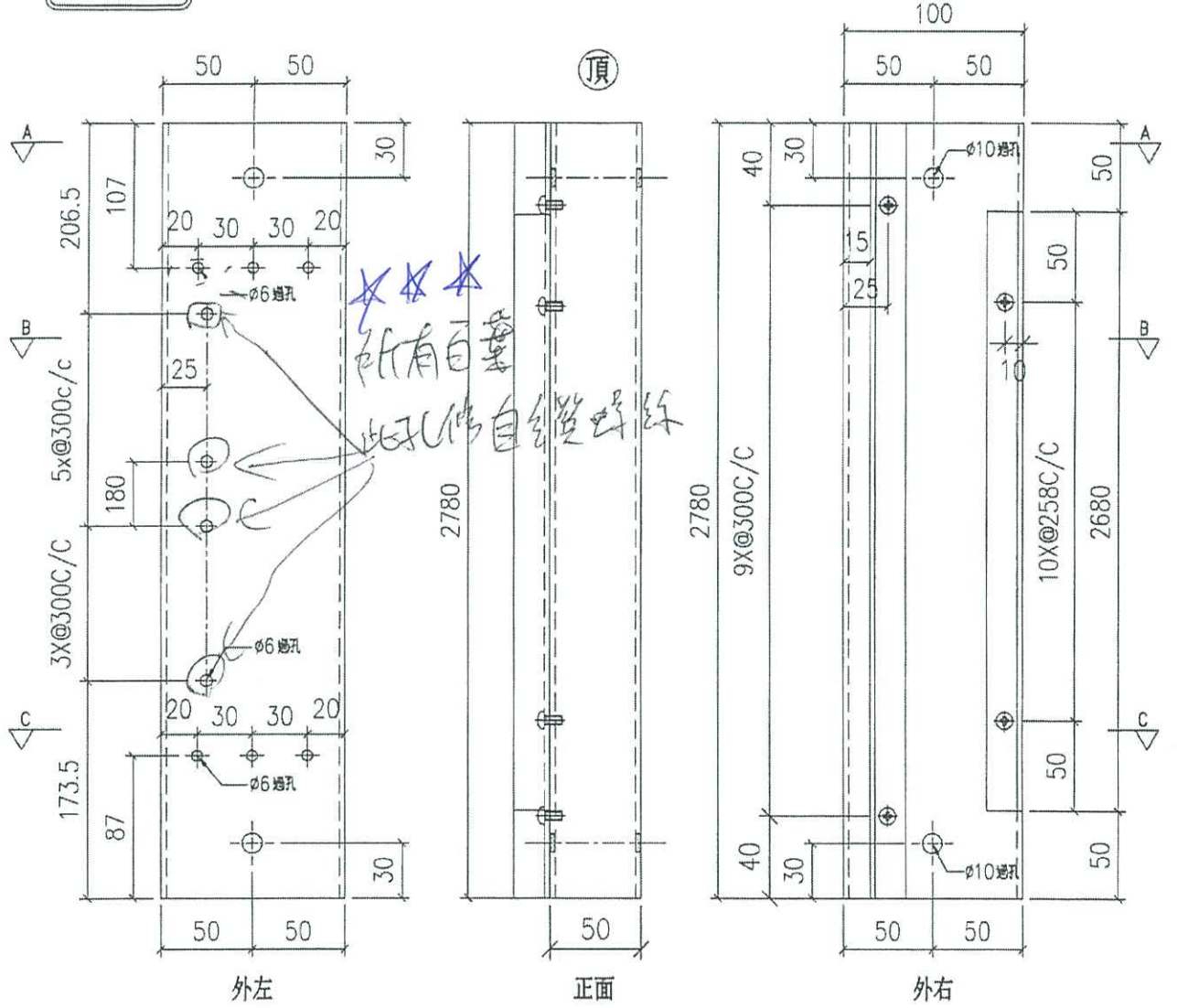
From ei>784B <提示用>

美特鋁質有限公司  
MIDI Aluminium Fabricator Ltd.

工程號 J852 地盤 亞皆老街

序號	物料編號	數量	使用位置	樓層
01	LVA01-MU04	9	AL-701d/e/f/g/h/j	LG4
			AL-702b/c/d	LG4

工廠用



框

名稱	100X50X3 鋁通	制圖	LHR	2020.11.17	修改	-	
材料	AL-LVA01	復核	-	-	日期	-	
顏色	UCT806812XL-3	批准			圖號	J852-LVA-FAB2-04	

From ei>78x



美特鋁質有限公司  
MIDI Aluminium Fabricator Ltd.

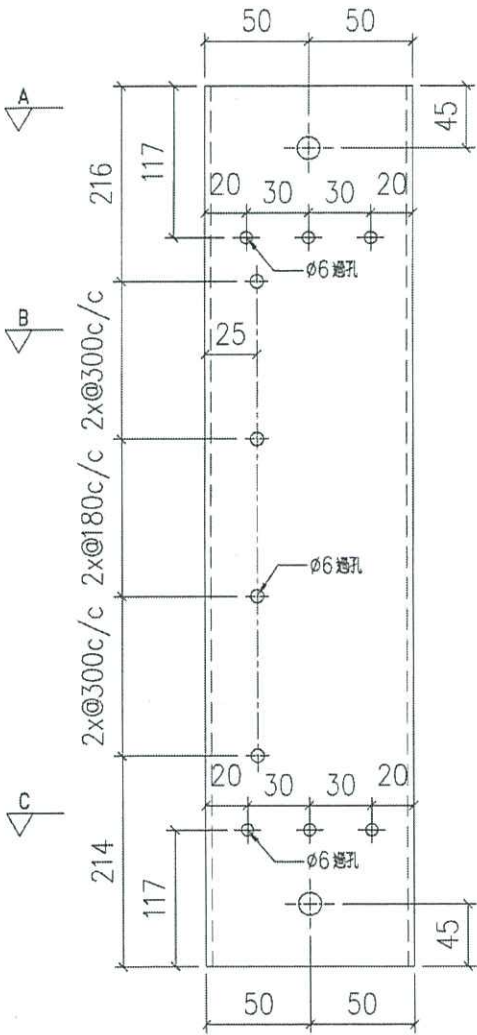
工程號 J852 地盤 亞皆老街

序號	物料編號	數量	使用位置	樓層
01	LVA01-MU07	3	AL-503,503a,504	LG2

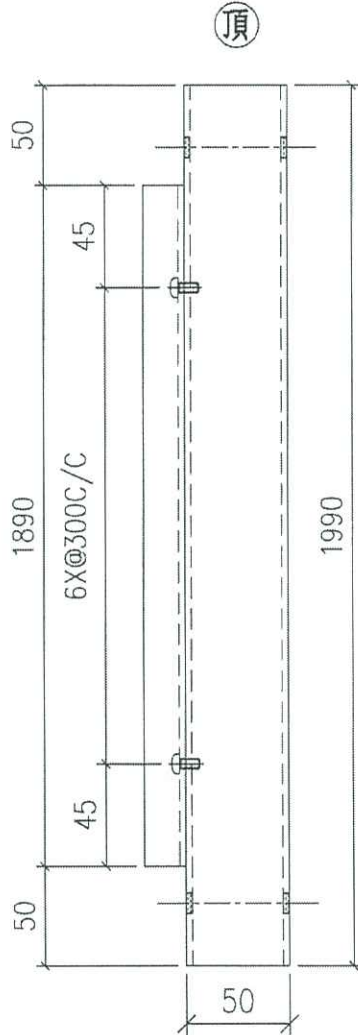


暫停放行

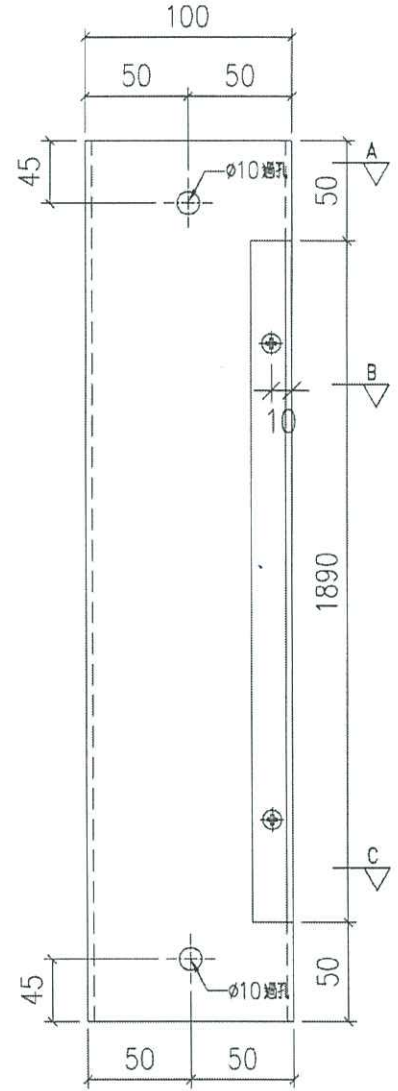
工廠用



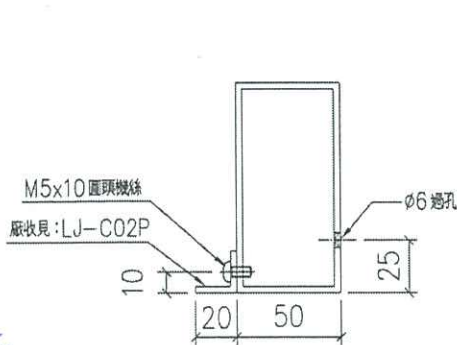
外左



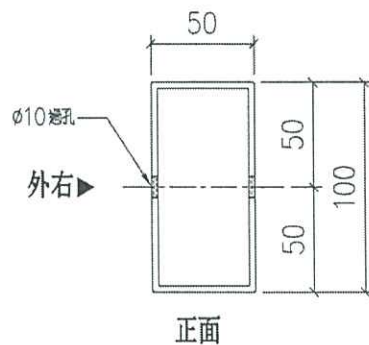
正面



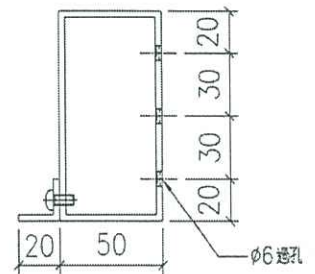
外右



SECTION: B-B



SECTION: A-A



SECTION: C-C

框

名稱	100X50X3 鋁通	制圖	LHR	2020.11.17	修改	-		
材料	AL-LVA01	復核	-	-	日期	-		
顏色	UCT806812XL-3	批准			圖號	J852-LVA-FAB2-07		

From ei 2784

**美特鋁質有限公司**  
MIDI Aluminium Fabricator Ltd.

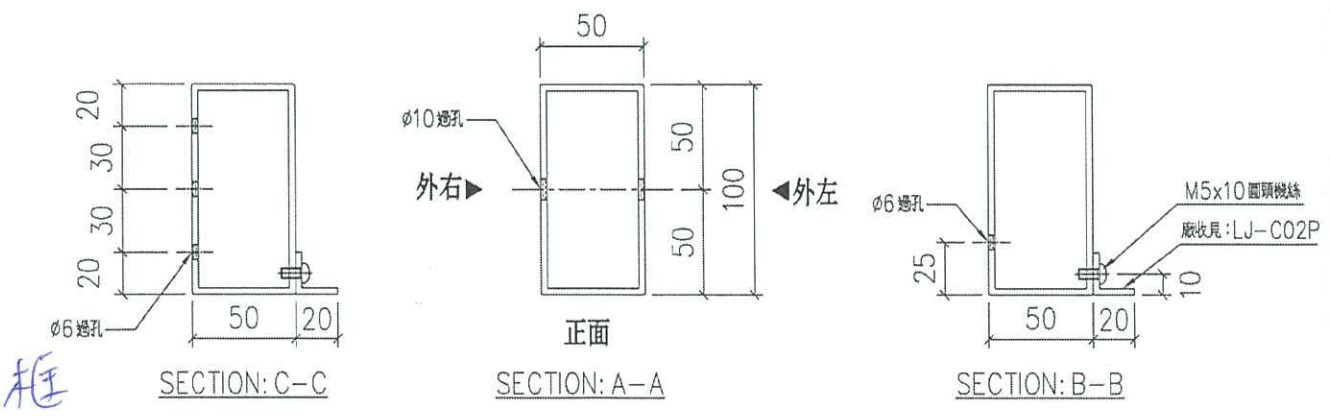
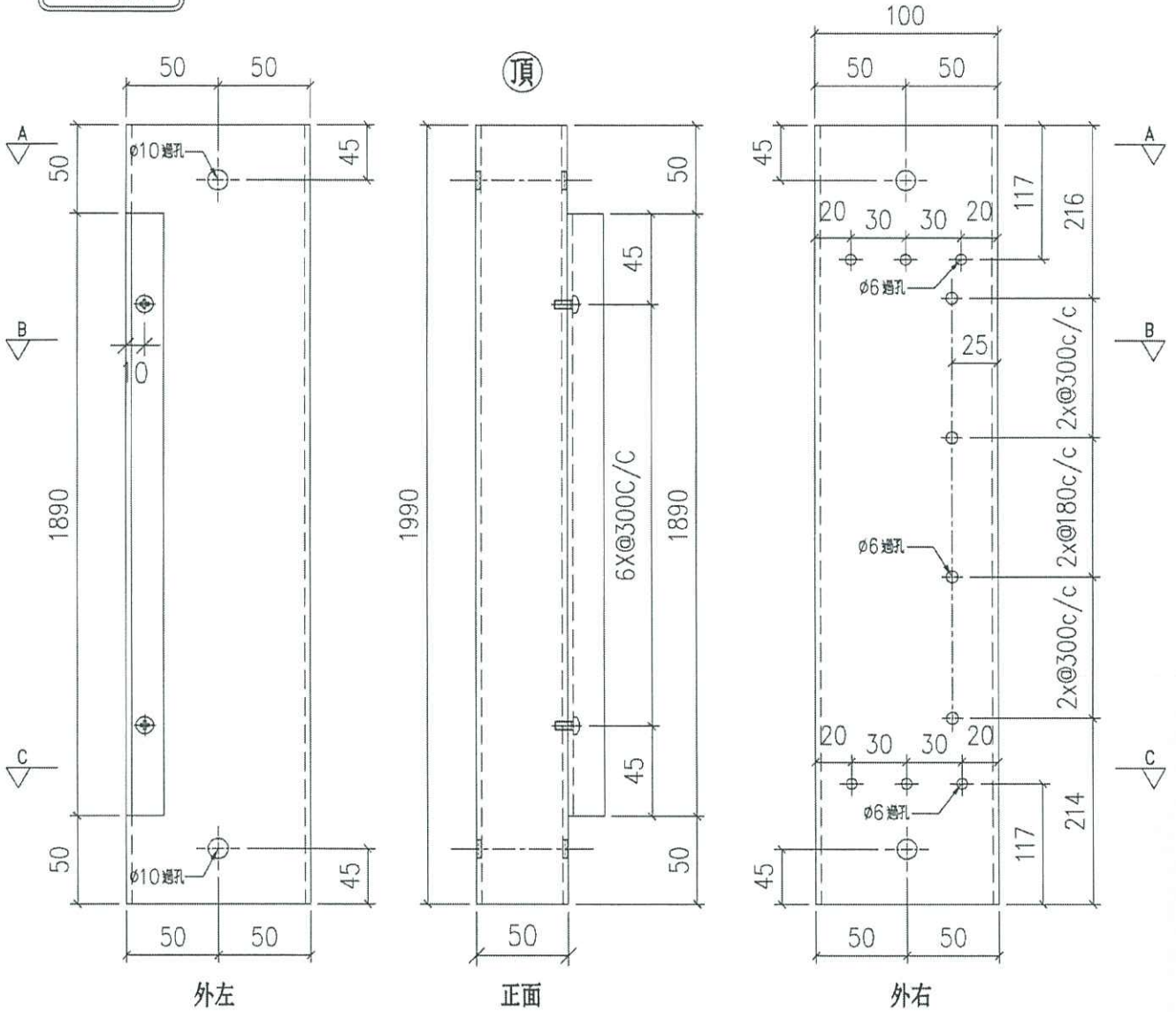
工程號: J852 | 地盤: 亞答老街

序號	物料編號	數量	使用位置	樓層
01	LVA01-MU08	3	AL-503,503a,504	LG2



**暫停放行**

工廠用



名稱	100X50X3 鋁通	制圖	LHR	2020.11.17	修改	-
材料	AL-LVA01	復核	-	-	日期	-
顏色	UCT806812XL-3	批准			圖號	J852-LVA-FAB2-08

From ei 2784



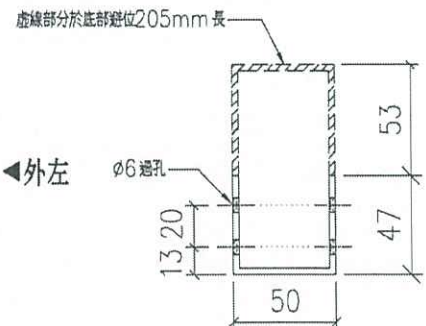
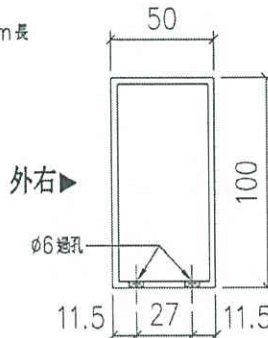
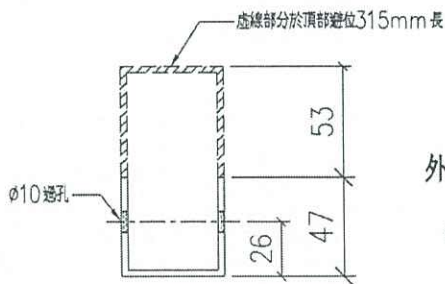
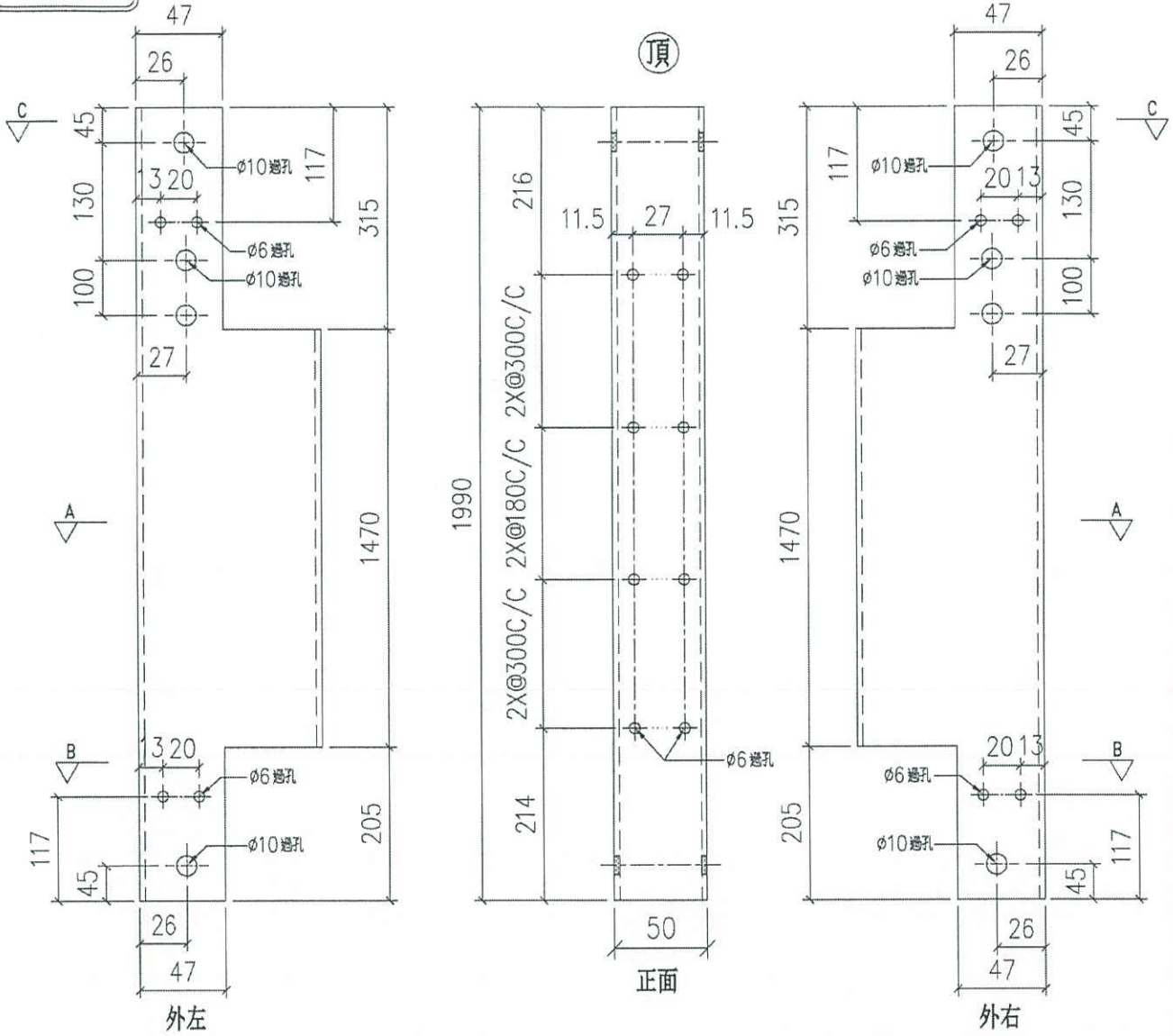
美特鋁質有限公司  
MIDI Aluminium Fabricator Ltd.

工程號 J852 地盤 亞答老街

序號	物料編號	數量	使用位置	樓層
01	LVA01-MU09	1	AL-504	LG2

~~暫停放行~~

工廠用



框

SECTION: C-C

SECTION: A-A

SECTION: B-B

名稱	100X50X3 鋁通	制圖	LHR	2020.11.17	修改	-	
材料	AL-LVA01	復核	-	-	日期	-	
顏色	UCT806812XL-3	批准			圖號	J852-LVA-FAB2-09	

From ei 2784

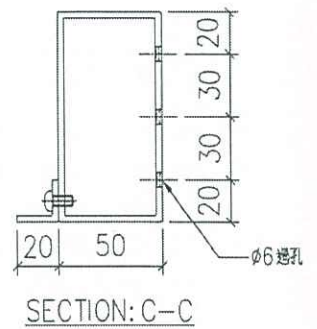
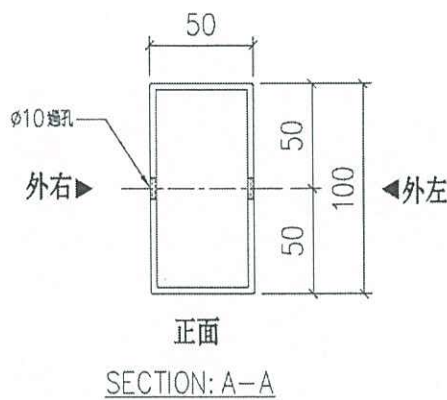
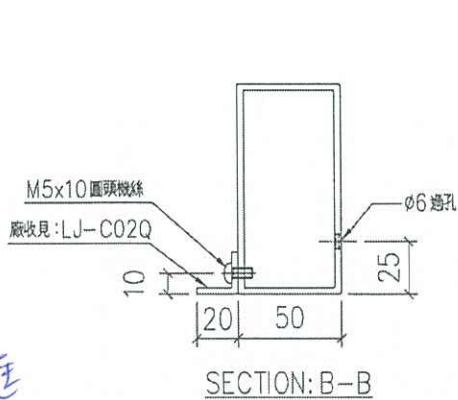
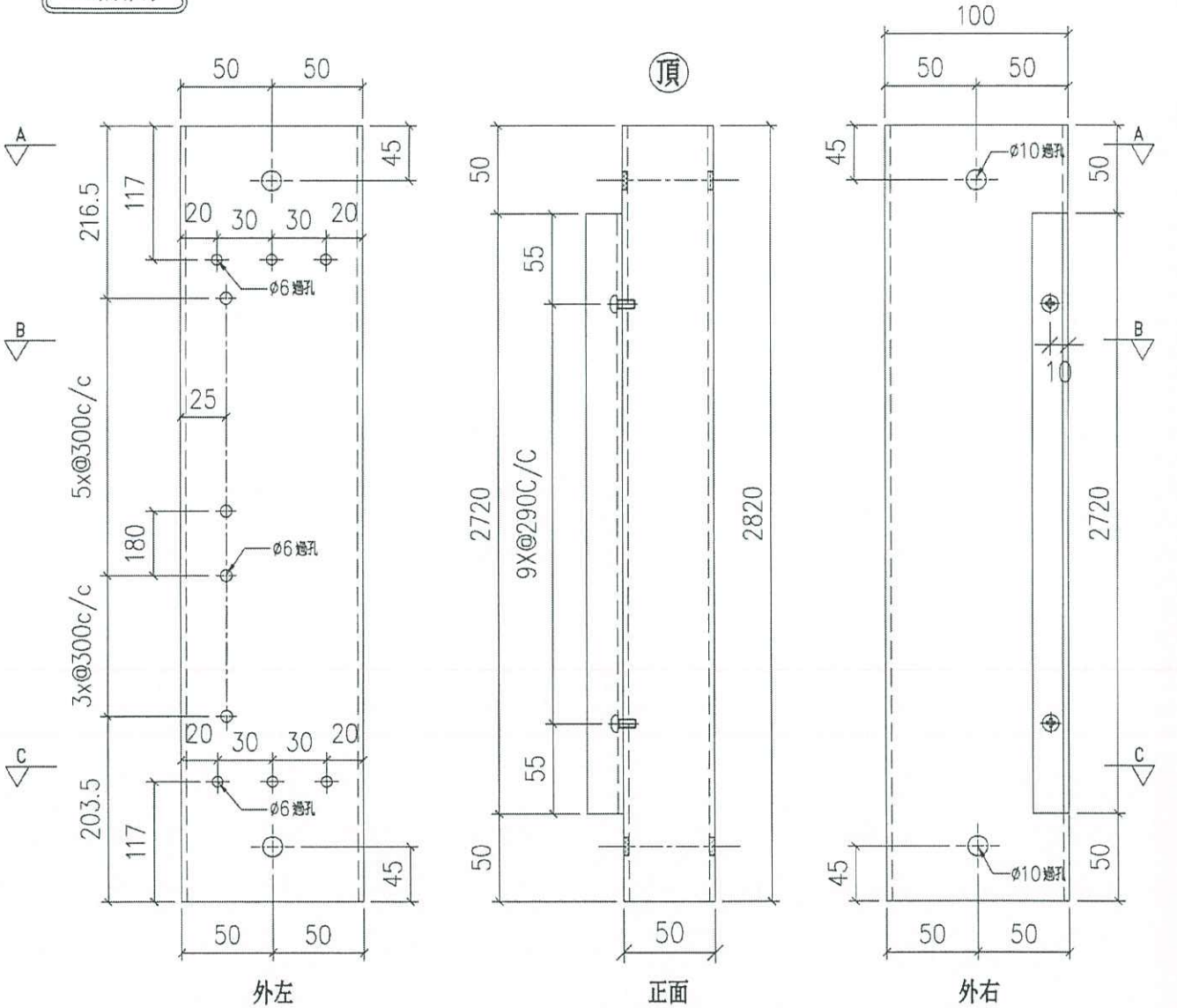
美特鋁質有限公司  
MIDI Aluminium Fabricator Ltd.

工程號 J852 地盤 亞皆老街

序號	物料編號	數量	使用位置	樓層
01	LVA01-MU10	3	AL-603,603a,604	LG3

~~暫停~~ 放行

工廠用



框

名稱	100X50X3 鋁通	制圖	LHR	2020.11.17	修改	-	
材料	AL-LVA01	復核	-	-	日期	-	
顏色	UCT806812XL-3	批准			圖號	J852-LVA-FAB2-10	

From ei 2784



美特鋁質有限公司  
MIDI Aluminium Fabricator Ltd.

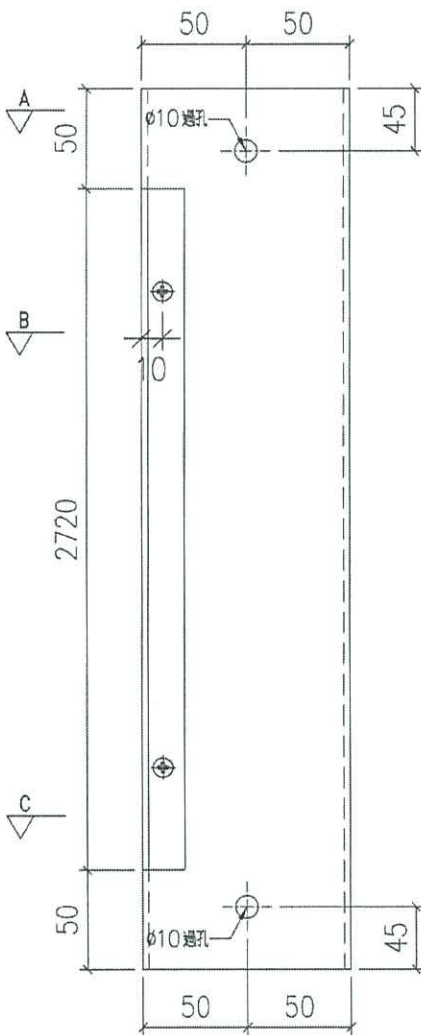
工程號 J852 地盤 亞皆老街

序號	物料編號	數量	使用位置	樓層
01	LVA01-MU11	3	AL-603,603a,604	LG3

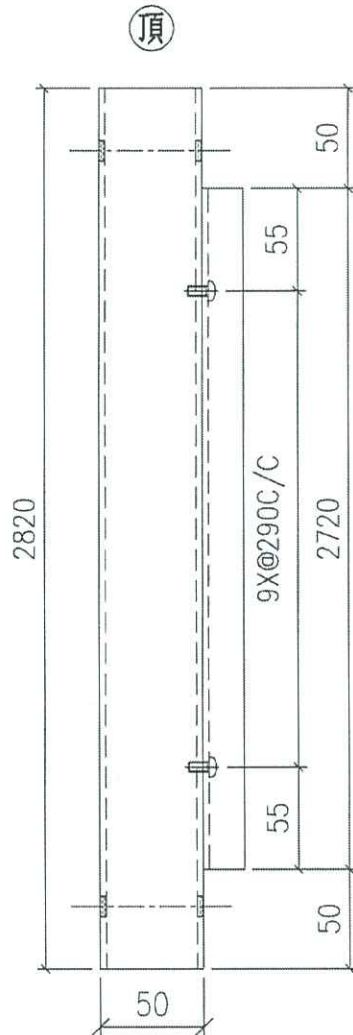
~~✗~~

暫停放行

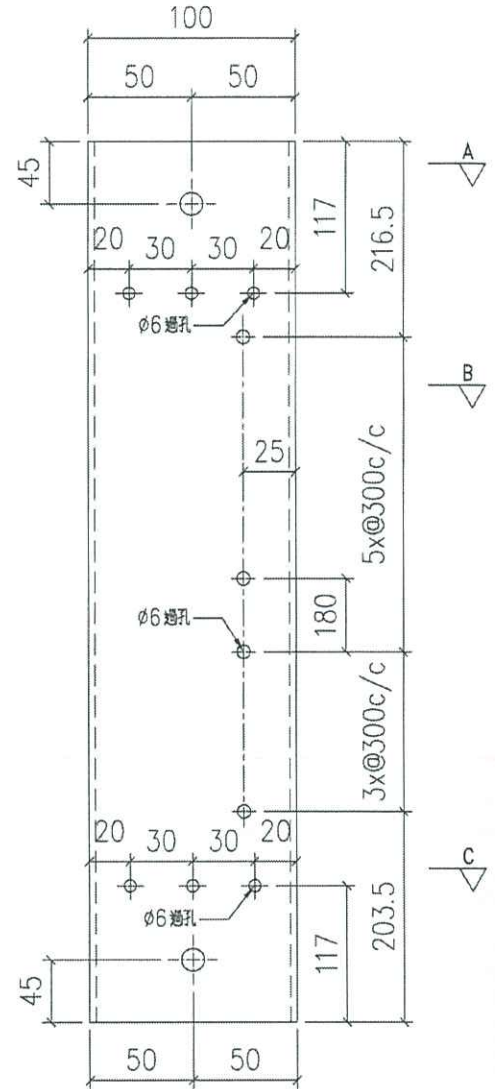
工廠用



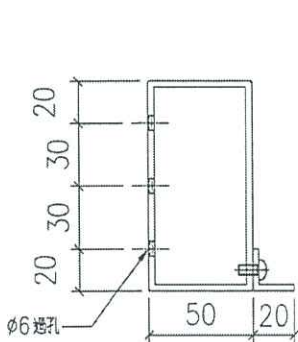
外左



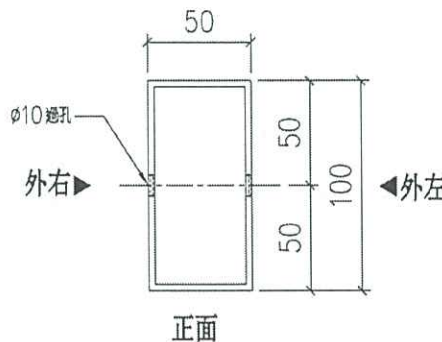
頂



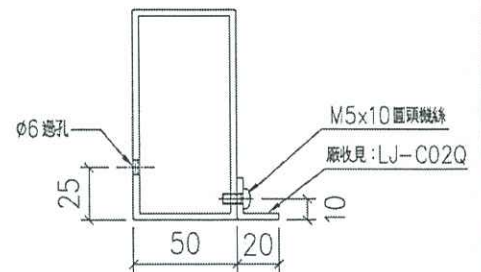
外右



SECTION: C-C



SECTION: A-A



SECTION: B-B

框

名稱	100X50X3鋁通	制圖	LHR	2020.11.17	修改	-	
材料	AL-LVA01	復核	-	-	日期	-	
顏色	UCT806812XL-3	批准			圖號	J852-LVA-FAB2-11	

From ei 2784



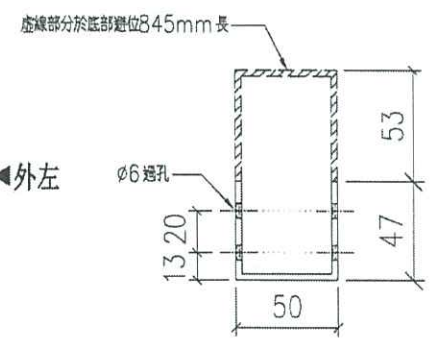
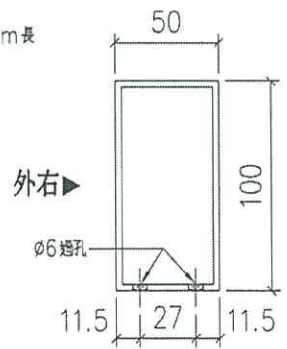
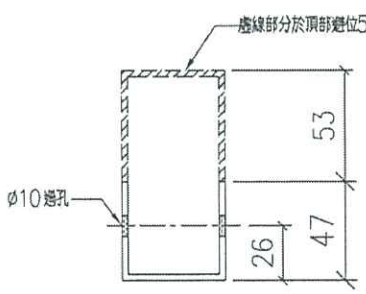
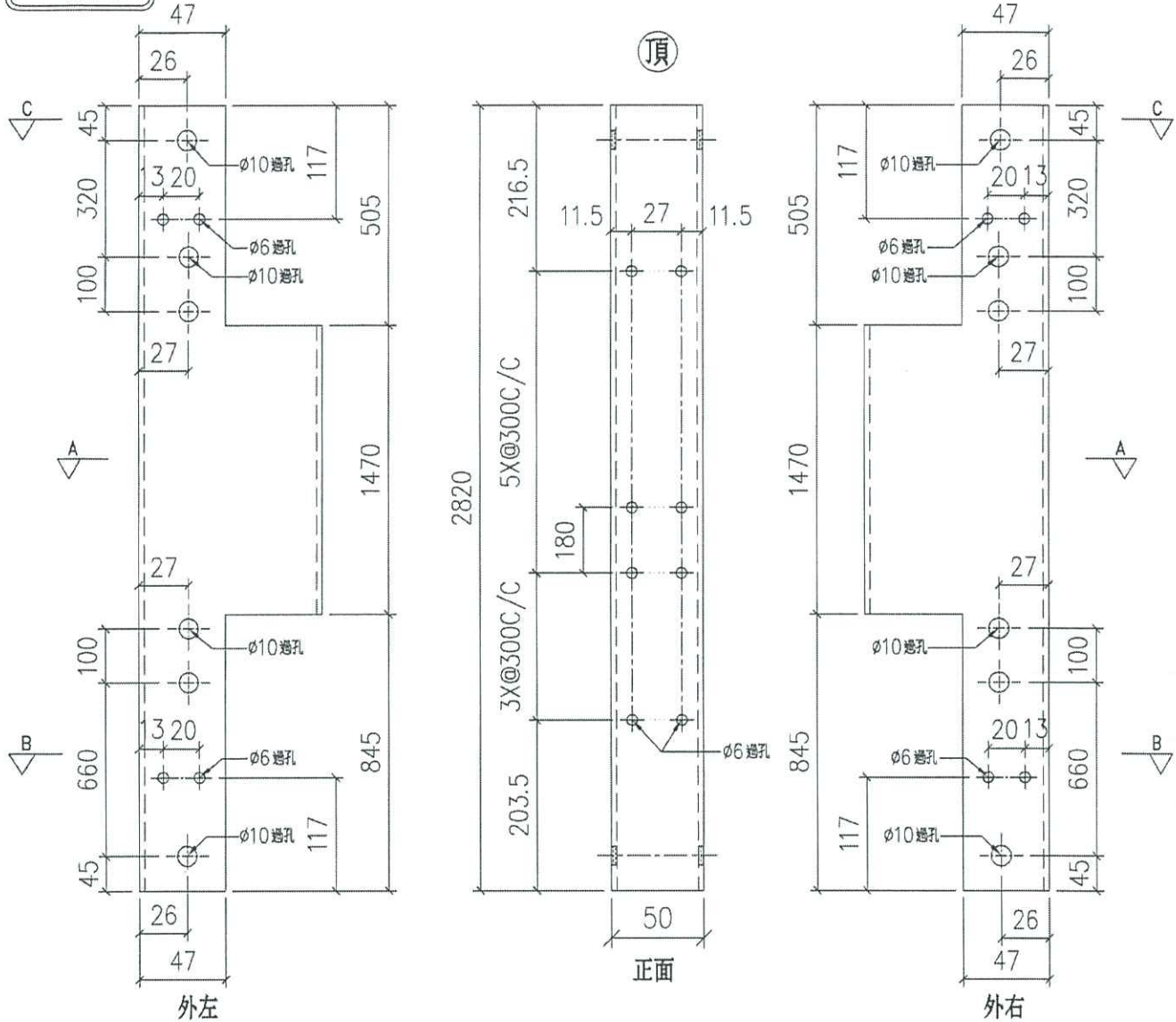
美特鋁質有限公司  
MIDI Aluminium Fabricator Ltd.

工程號 J852 地盤 亞皆老街

序號	物料編號	數量	使用位置	樓層
01	LVA01-MU12	1	AL-604	LG3

~~轉~~ 轉停放行

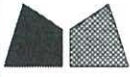
工廠用



框

名稱	100X50X3 鋁通	制圖	LHR	2020.11.17	修改	-		
材料	AL-LVA01	復核	-	-	日期	-		
顏色	UCT806812XL-3	批准			圖號	J852-LVA-FAB2-12		

From ei 28x



美特鋁質有限公司  
MIDI Aluminium Fabricator Ltd.

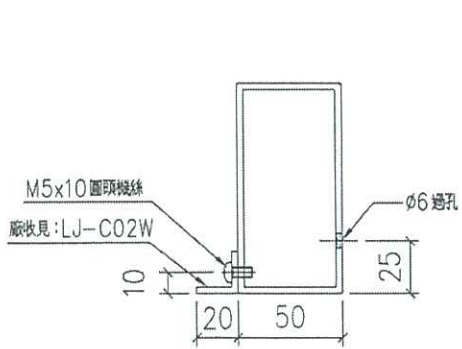
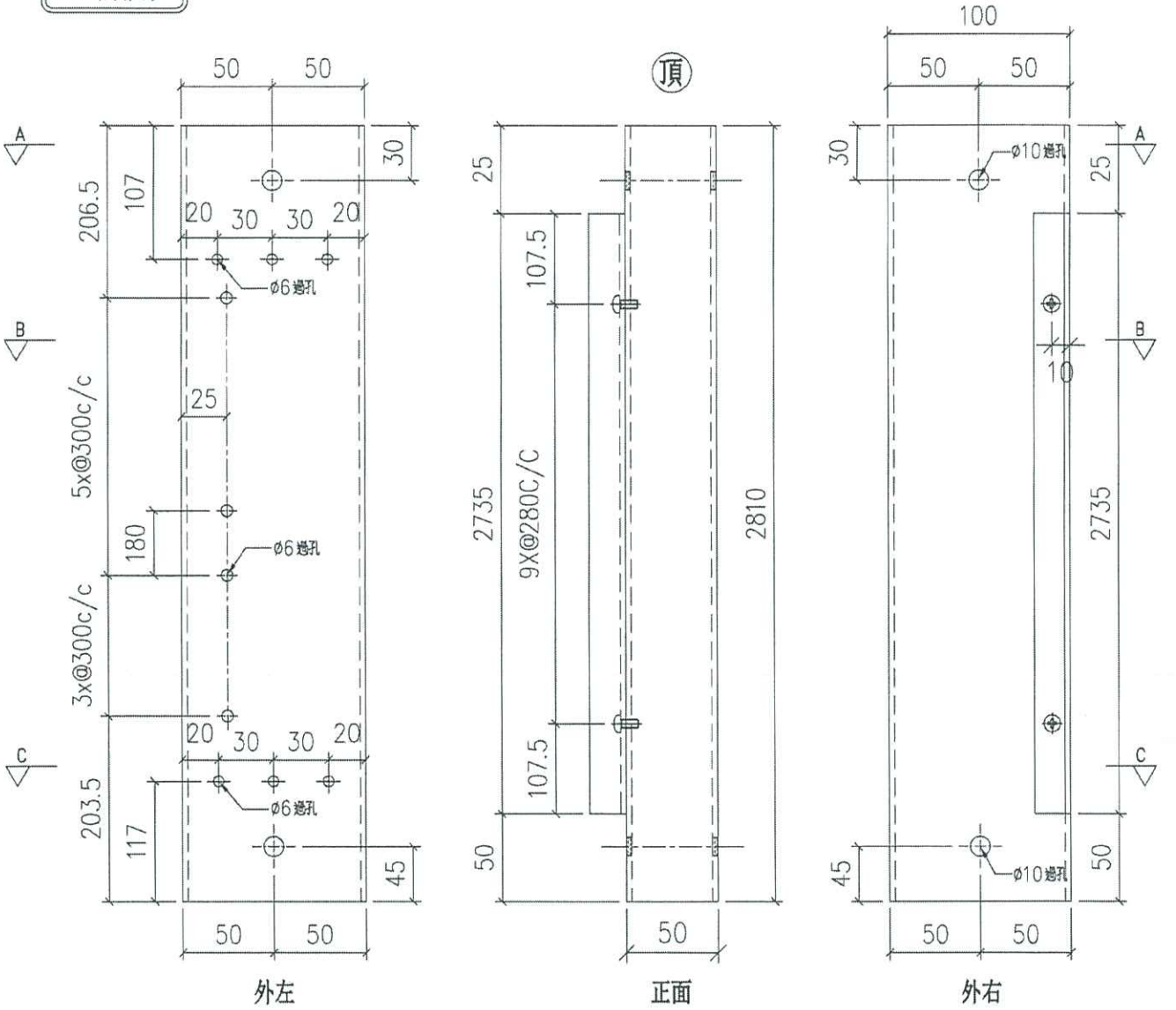
工程號 J852 地盤 亞皆老街

序號	物料編號	數量	使用位置	樓層
01	LVA01-MU13	3	AL-703,703a,704	LG4

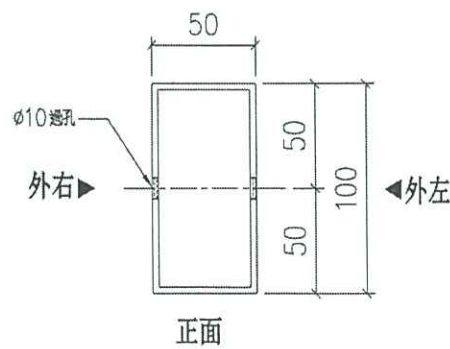


暫停放行

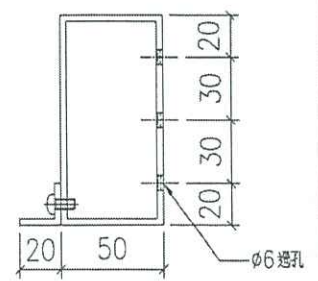
工廠用



SECTION: B-B



SECTION: A-A



SECTION: C-C

框

名稱	100X50X3 鋁通	制圖	LHR	2020.11.17	修改	-	
材料	AL-LVA01	復核	-	-	日期	-	
顏色	UCT806812XL-3	批准			圖號	J852-LVA-FAB2-13	

From ei 2784

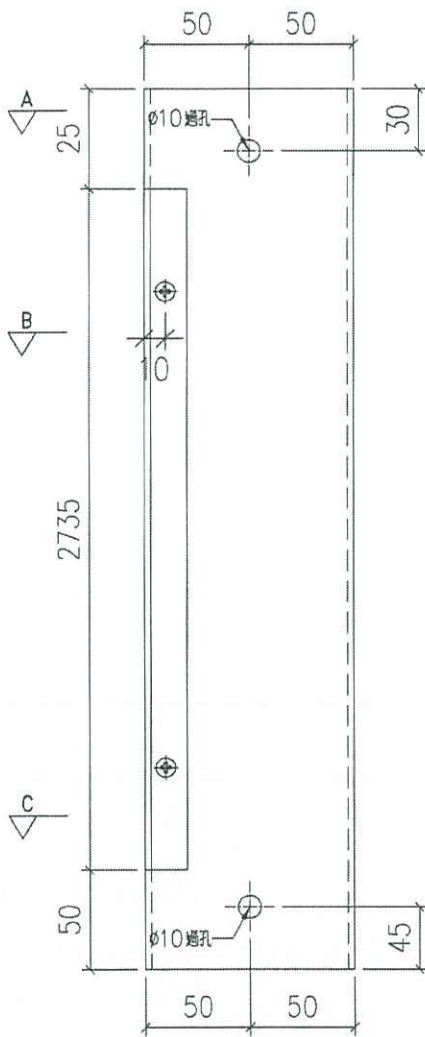
美特鋁質有限公司  
MIDI Aluminium Fabricator Ltd.

序號	物料編號	數量	使用位置	樓層
01	LVA01-MU14	3	AL-703,703a,704	LG4

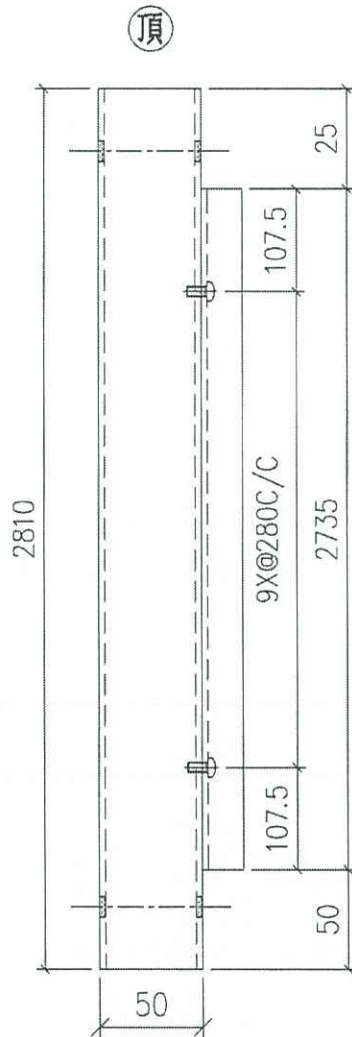
工程號 J852 地盤 亞皆老街

~~暫停放行~~

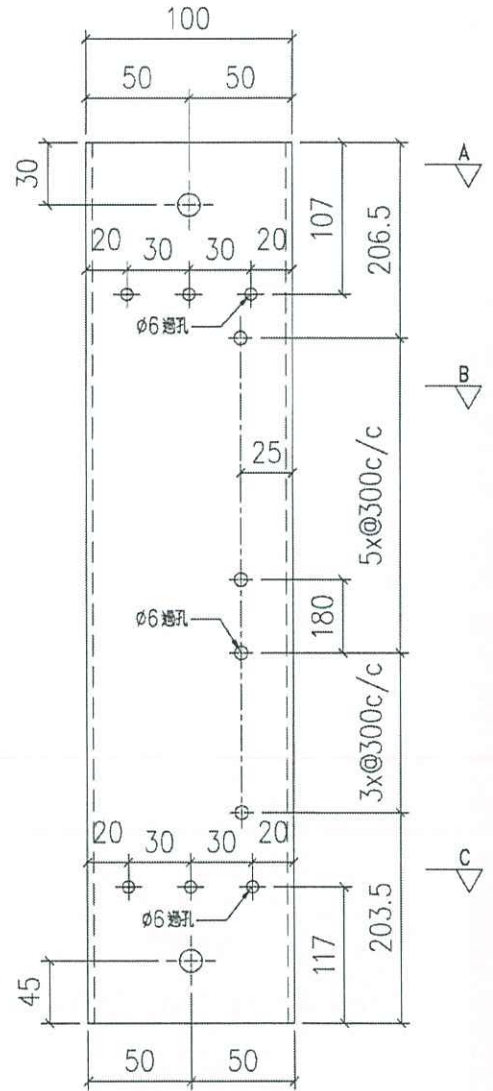
工廠用



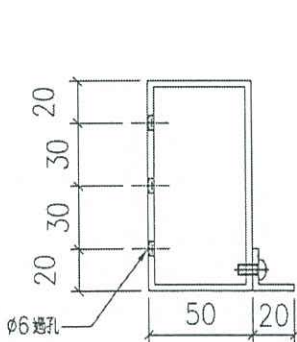
外左



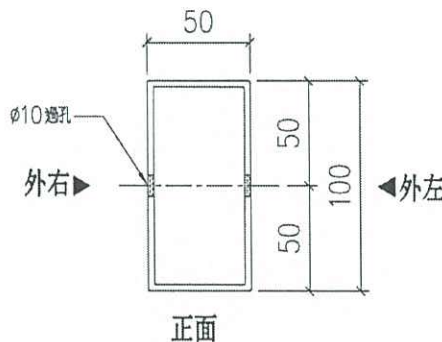
正面



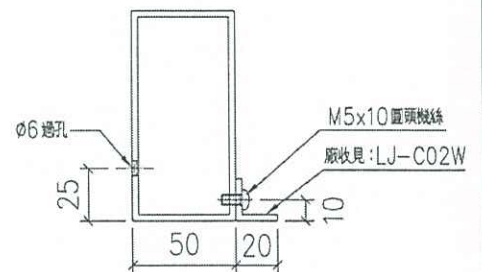
外右



SECTION: C-C



SECTION: A-A



SECTION: B-B

框

名稱	100X50X3 鋁通	制圖	LHR	2020.11.17	修改	-	
材料	AL-LVA01	復核	-	-	日期	-	
顏色	UCT806812XL-3	批准			圖號	J852-LVA-FAB2-14	

From ei 2784

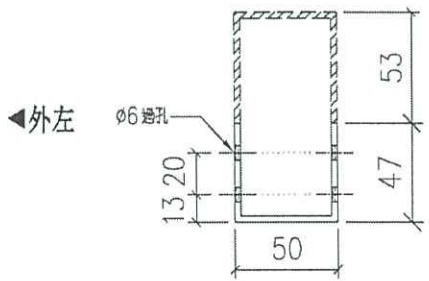
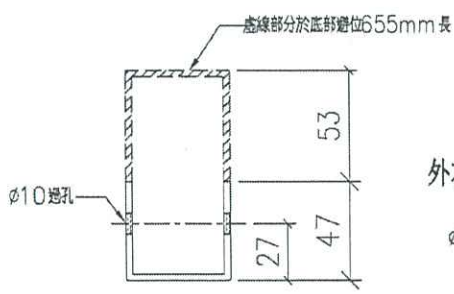
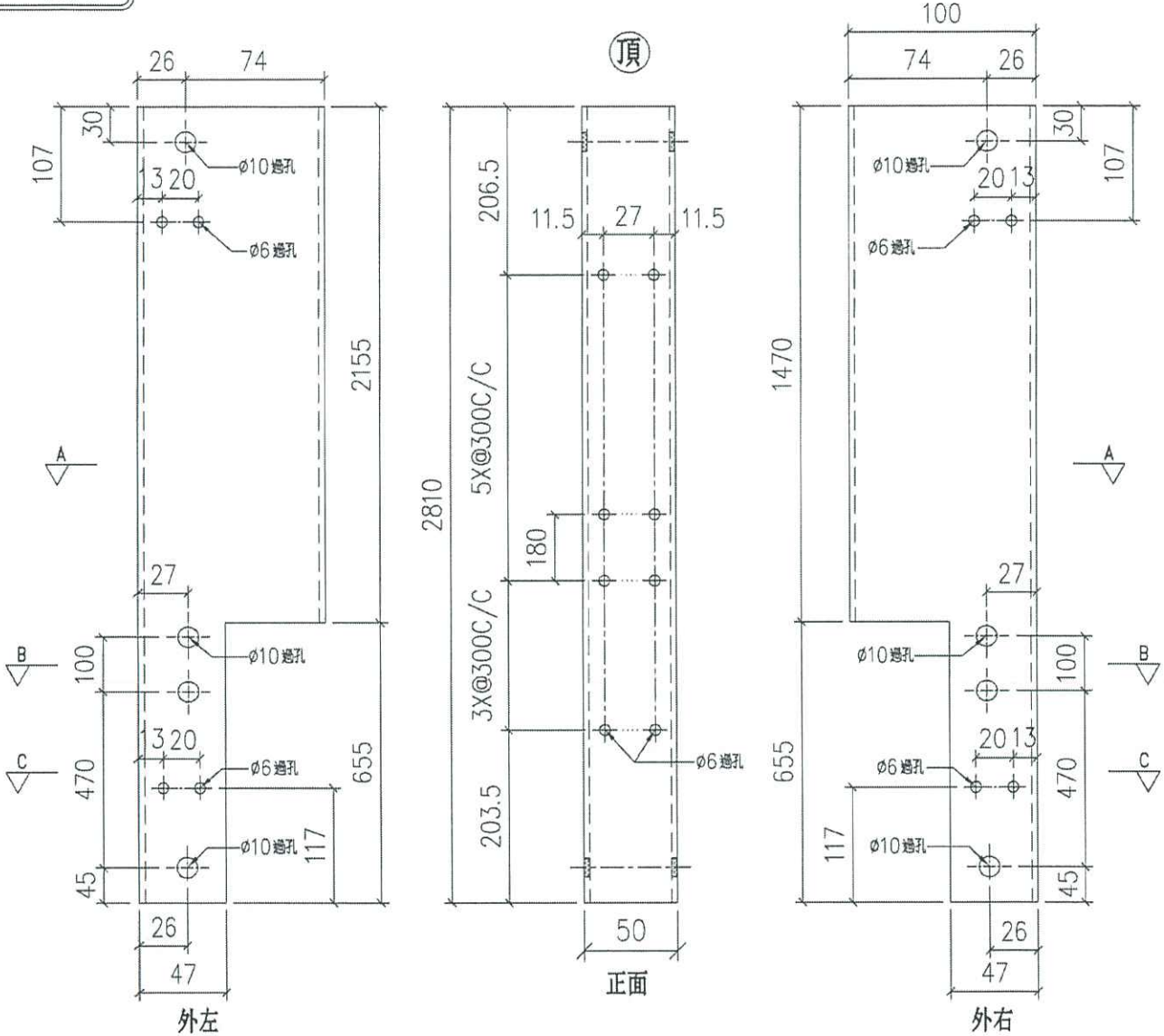
美特鋁質有限公司  
MIDI Aluminium Fabricator Ltd.

工程號 J852 地盤 亞皆老街

序號	物料編號	數量	使用位置	樓層
01	LVA01-MU15	1	AL-704	LG4

~~暫停~~ 放行

工廠用



框

名稱	100X50X3 鋁通	制圖	LHR	2020.11.17	修改	-		
材料	AL-LVA01	復核	-	-	日期	-		
顏色	UCT806812XL-3	批准			圖號	J852-LVA-FAB2-15		

From ei 2/84



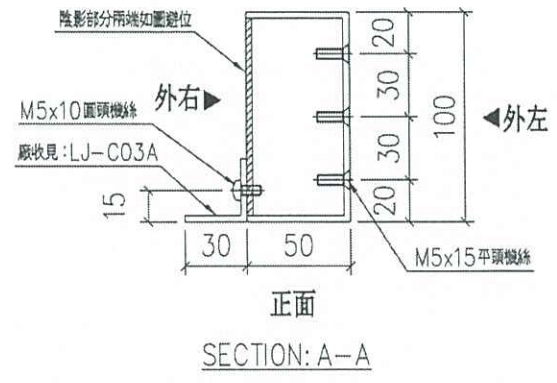
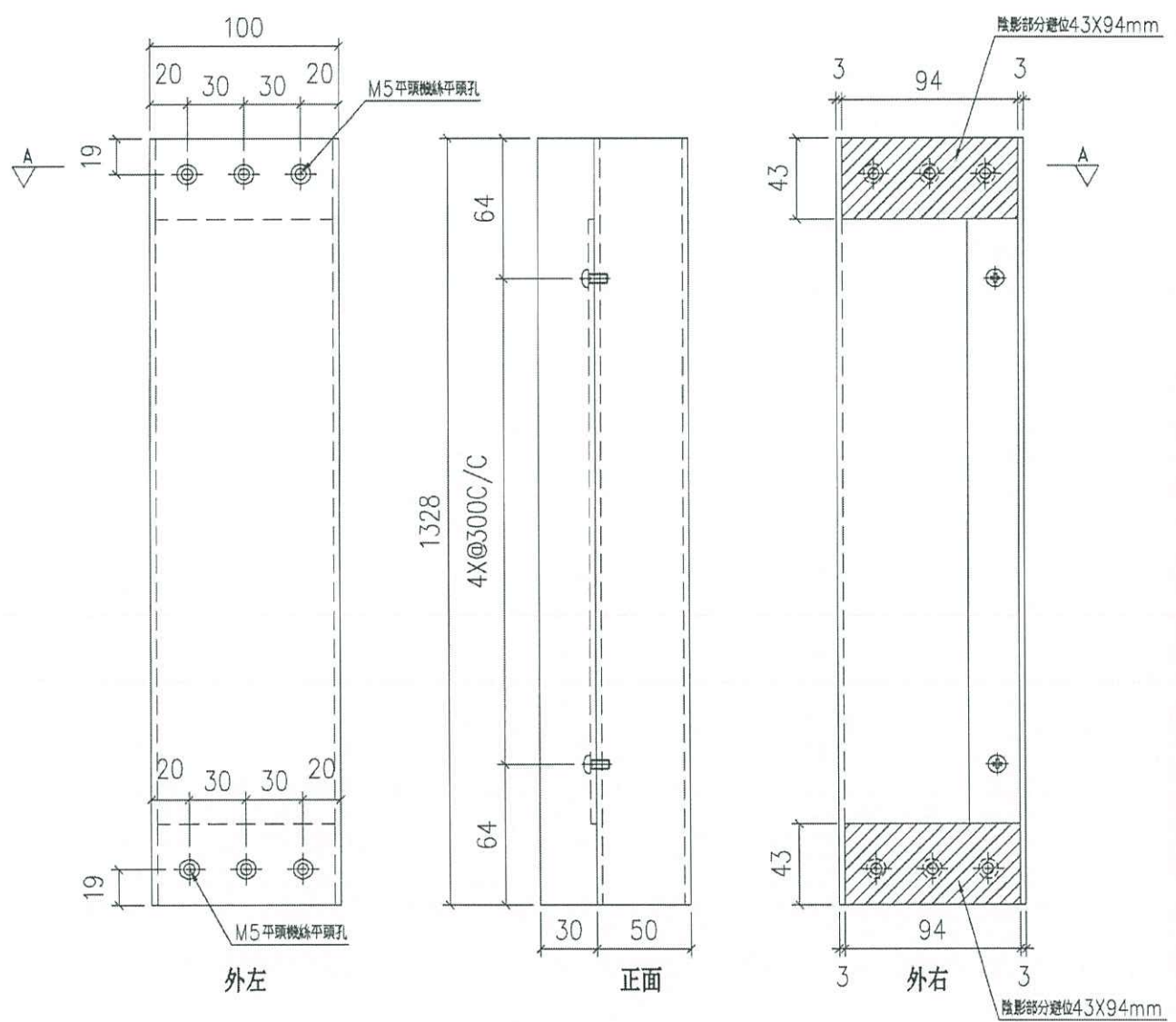
美特鋁質有限公司  
MIDI Aluminium Fabricator Ltd.

工程號 J852 地盤 亞皆老街

~~暫停~~  
放行

序號	物料編號	數量	使用位置	樓層
01	503-T01	2	AL-503	LG2
02	503a-T01	2	AL-503a	LG2
03	603-T01	2	AL-603	LG3
04	603a-T01	2	AL-603a	LG3
05	703-T02	1	AL-703	LG4
06	703a-T02	1	AL-703a	LG4

送工地



框

名稱	100X50X3 鋁通	制圖	LHR	2020.11.17	修改	-	
材料	AL-LVA01	復核	-	-	日期	-	
顏色	UCT806812XL-3	批准			圖號	J852-LVA-FAB2-22	

From li 2784

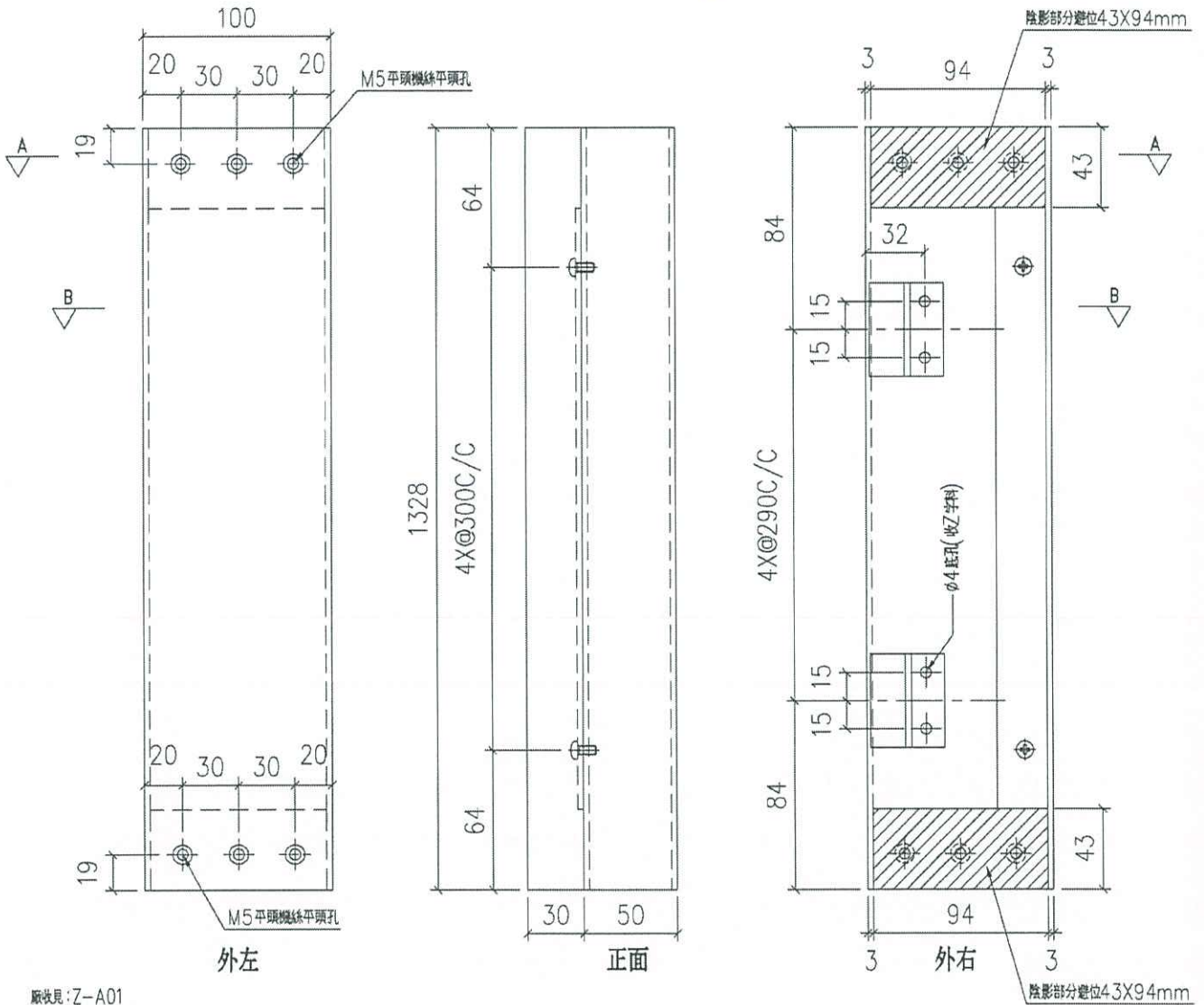
**美特鋁質有限公司**  
MIDI Aluminium Fabricator Ltd.

工程號: J852    地盤: 亞皆老街

序號	物料編號	數量	使用位置	樓層
01	703-T01	1	AL-703	LG4
02	703a-T01	1	AL-703a	LG4

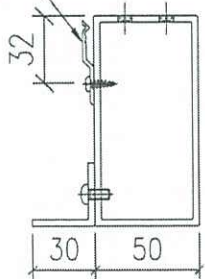
**暫停**  
**放行**

送工地



廠收見: Z-A01

#10x5/8" 圓頭螺牙

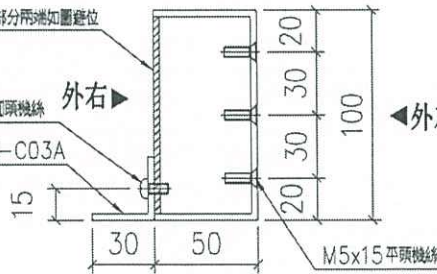


SECTION: B-B

陰影部分兩端知圖避位

M5x10圓頭機絲

廠收見: LJ-C03A



正面  
SECTION: A-A

框

名稱	100X50X3 鋁通	制圖	LHR	2020.11.17	修改	-		
材料	AL-LVA01	復核	-	-	日期	-		
顏色	UCT806812XL-3	批準			圖號	J852-LVA-FAB2-23		



From ei 2/8/24

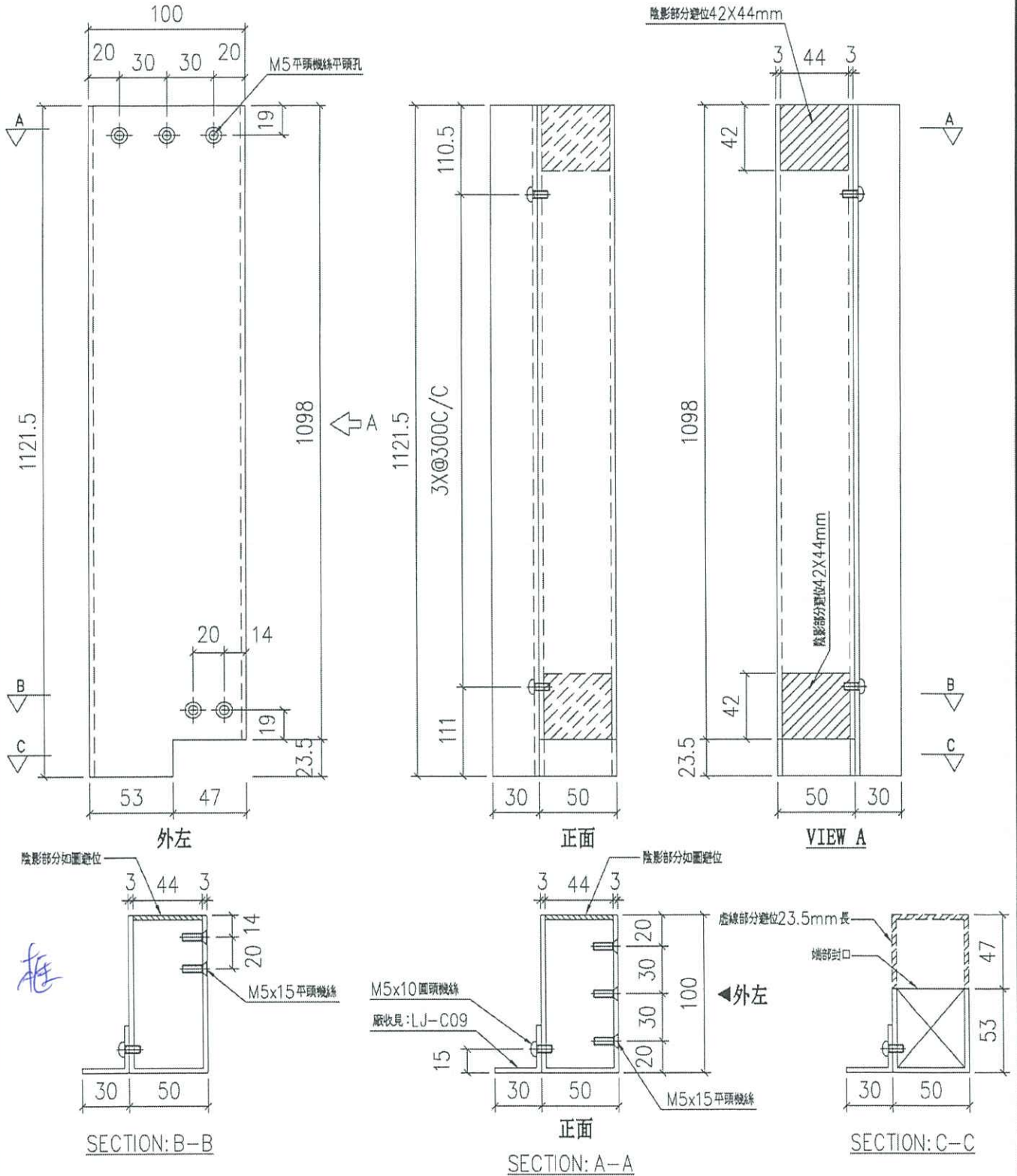
美特鋁質有限公司  
MIDI Aluminium Fabricator Ltd.

工程號 J852 地盤 亞皆老街

序號	物料編號	數量	使用位置	樓層
01	504-T02	1	AL-504	LG2
02	604-T02	1	AL-604	LG3

暫停  
放行

送工地



名稱	100X50X3 鋁通	制圖	LHR	2020.11.17	修改	-		
材料	AL-LVA01	復核	-	-	日期	-		
顏色	UCT806812XL-3	批准			圖號	J852-LVA-FAB2-31		

From ei xhx

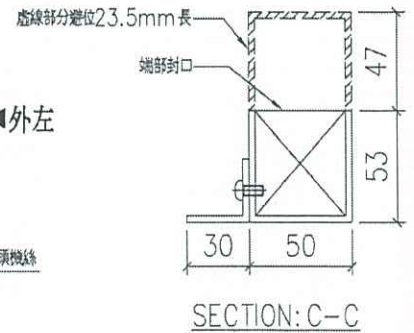
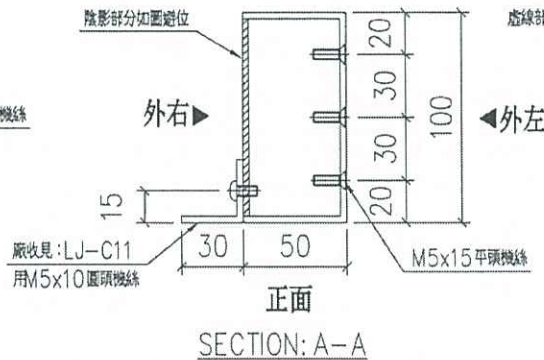
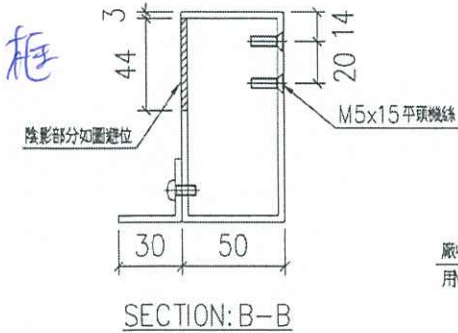
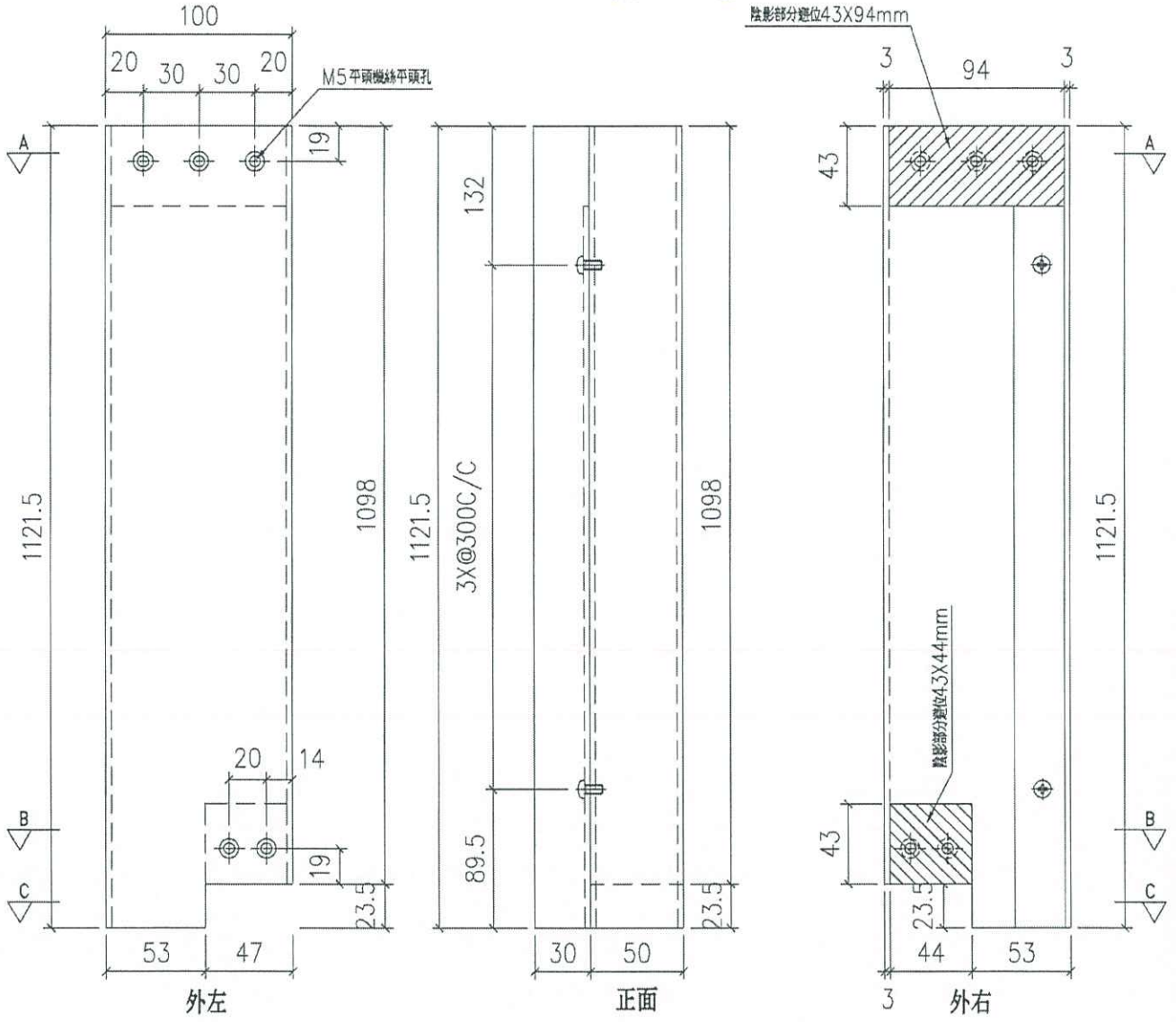
**美特鋁質有限公司**  
MIDI Aluminium Fabricator Ltd.

工程號: J852    地盤: 亞皆老街

**暫停**  
**放行**

序號	物料編號	數量	使用位置	樓層
01	504-T03	1	AL-504	LG2
02	604-T03	1	AL-604	LG3
03	704-T03	1	AL-704	LG4

**送工地**



名稱	100X50X3鋁通	制圖	LHR	2020.11.17	修改	-	
材料	AL-LVA01	復核	-	-	日期	-	
顏色	UCT806812XL-3	批准			圖號	J852-LVA-FAB2-32	

From ei 284

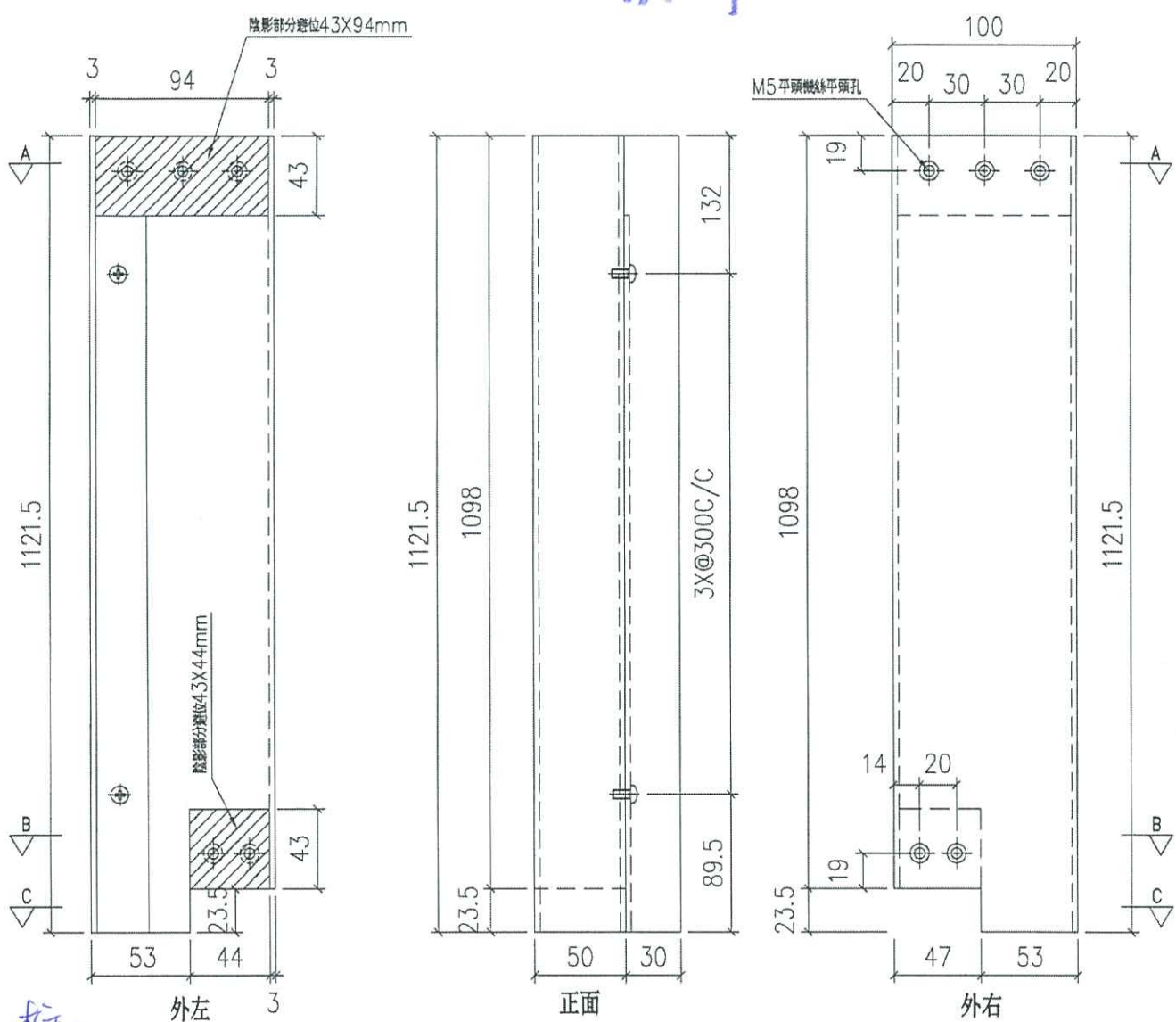
**美特鋁質有限公司**  
MIDI Aluminium Fabricator Ltd.

工程號: J852    地盤: 亞皆老街

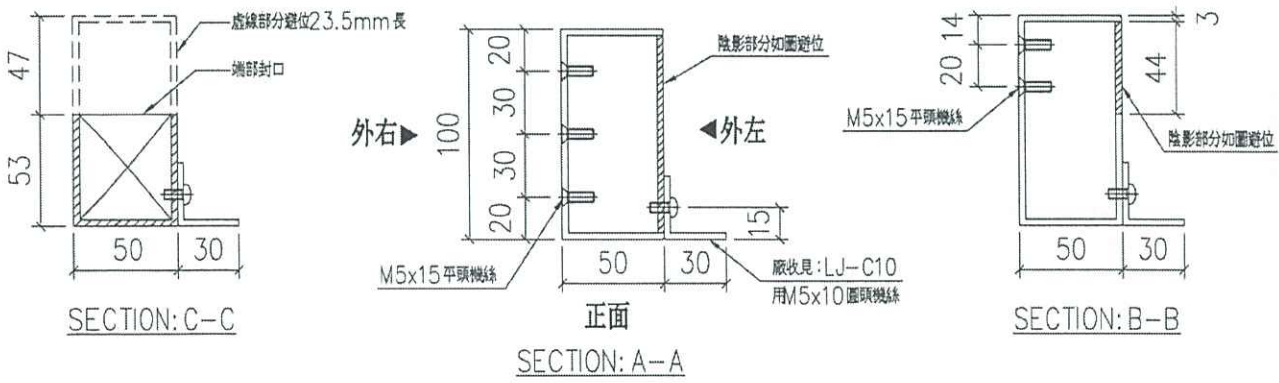
序號	物料編號	數量	使用位置	樓層
01	504-T04	1	AL-504	LG2
02	604-T04	1	AL-604	LG3
03	704-T04	1	AL-704	LG4

暫停  
放行

送工地



框



名稱	100X50X3鋁通	制圖	LHR	2020.11.17	修改	-	
材料	AL-LVA01	復核	-	-	日期	-	
顏色	UCT806812XL-3	批準			圖號	J852-LVA-FAB2-33	

Enm ei 2784



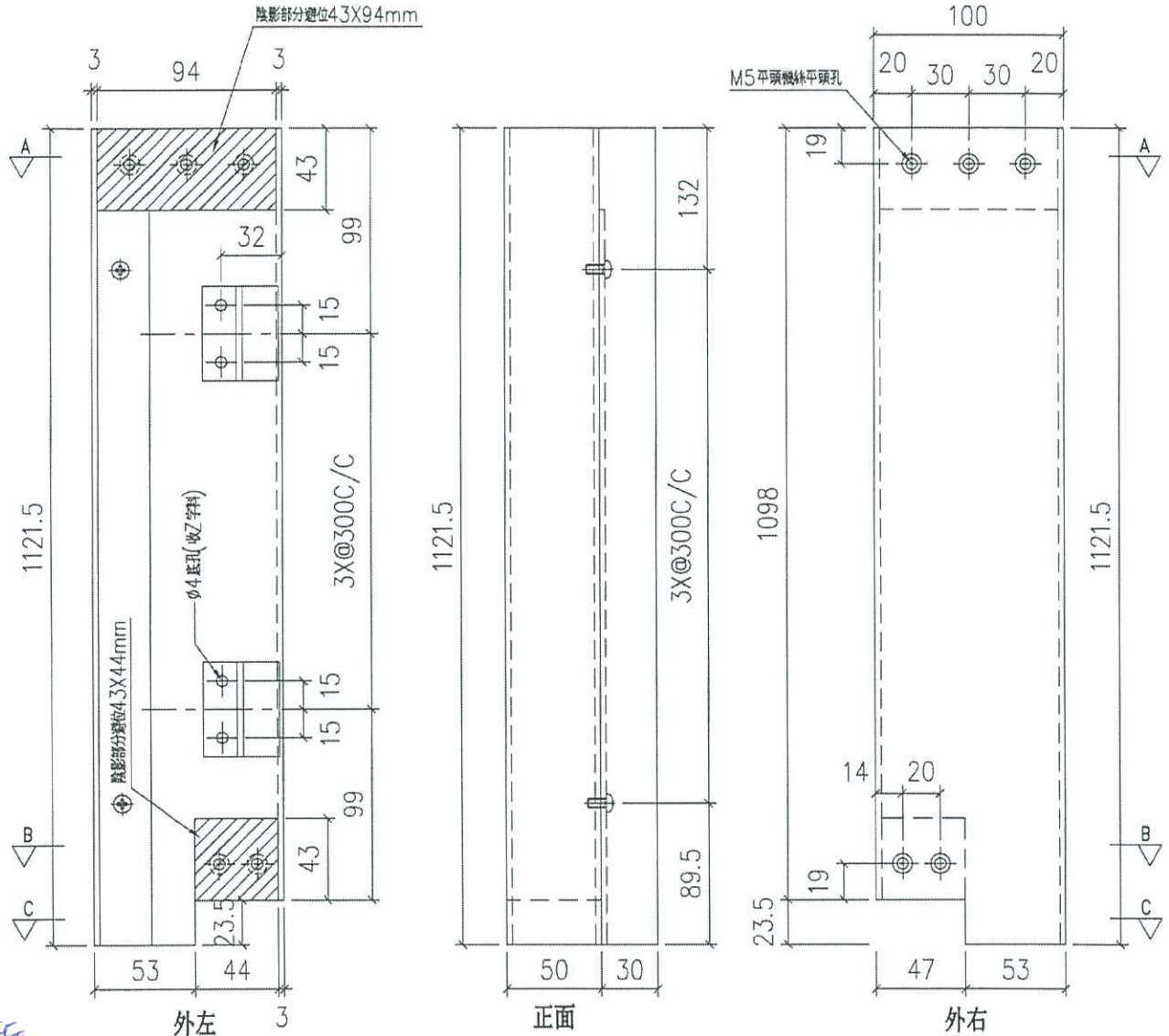
美特鋁質有限公司  
MIDI Aluminium Fabricator Ltd.

工程號 J852 地盤 亞皆老街

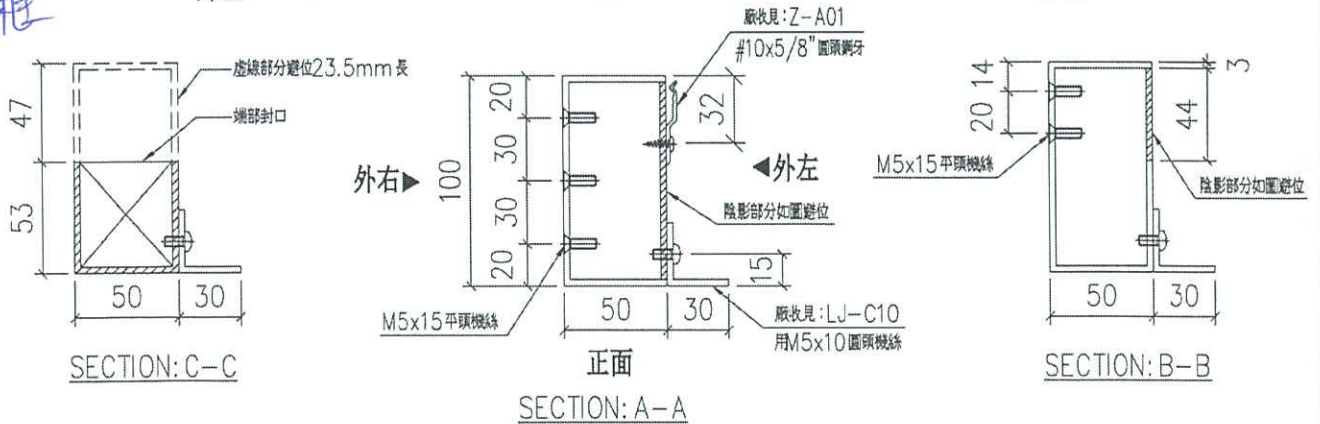
序號	物料編號	數量	使用位置	樓層
01	704-T01	1	AL-704	LG4

暫停  
放行

送工地



框



名稱	100X50X3 鋁通	制圖	LHR	2020.11.17	修改	-		
材料	AL-LVA01	復核	-	-	日期	-		
顏色	UCT806812XL-3	批准			圖號	J852-LVA-FAB2-34		

From ei 2784



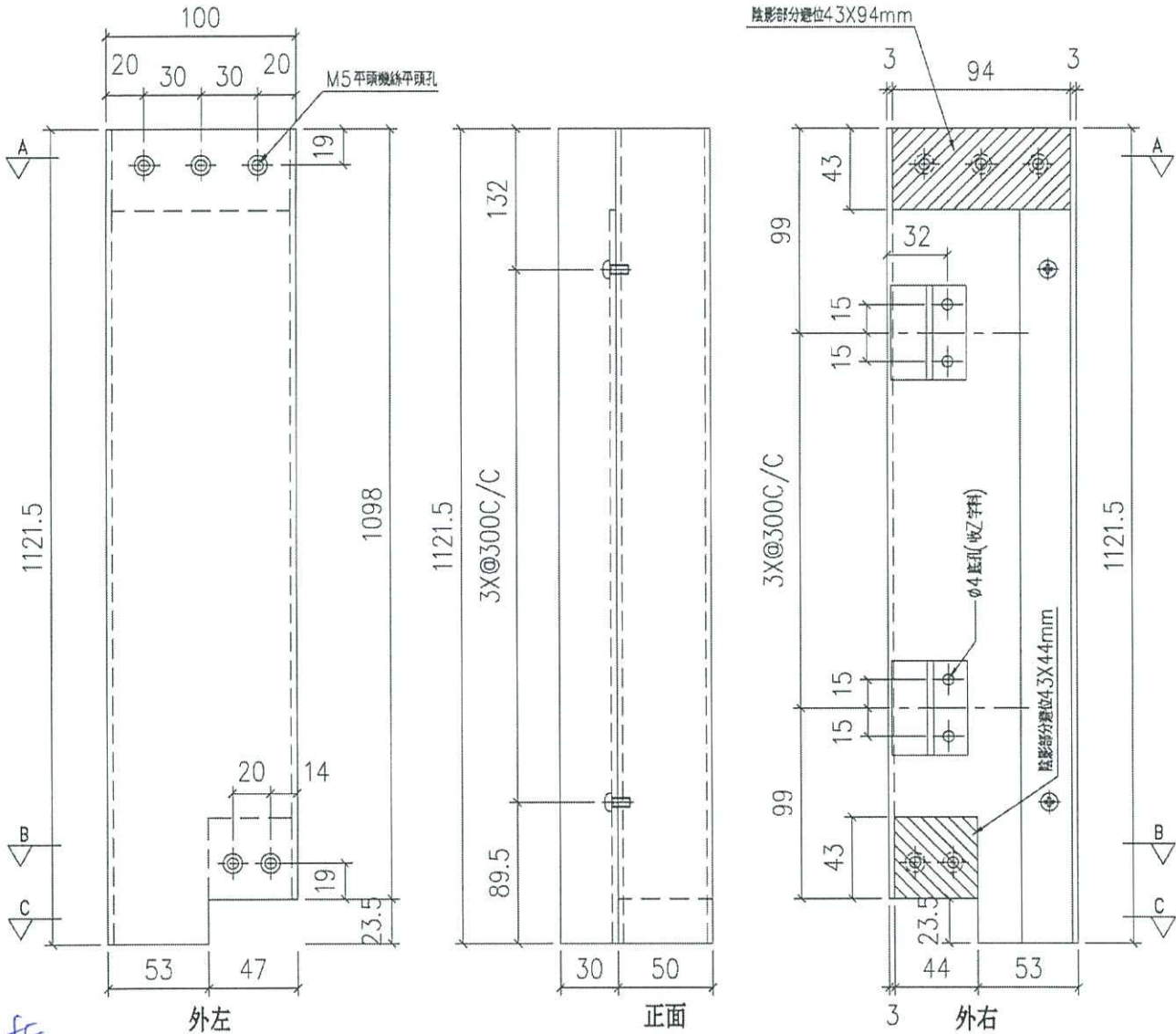
美特鋁質有限公司  
MIDI Aluminium Fabricator Ltd.

工程號 J852 地盤 亞皆老街

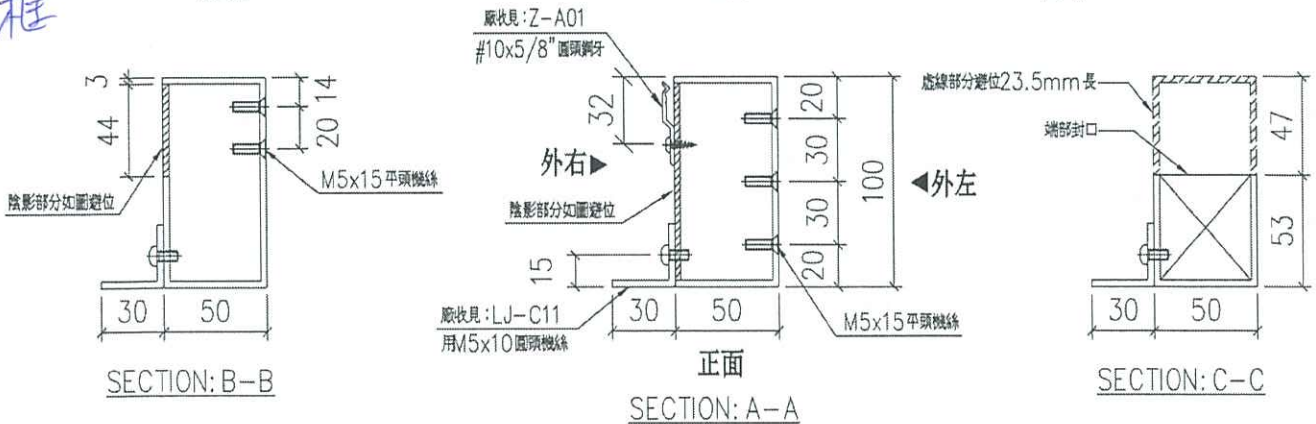
序號	物料編號	數量	使用位置	樓層
01	704-T02	1	AL-704	LG4

暫停  
放行

送工地




框



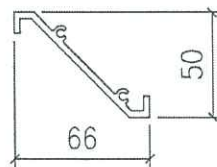
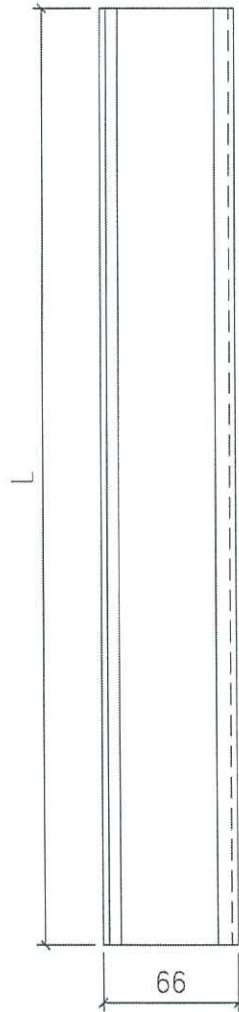
名稱	100X50X3 鋁通	制圖	LHR	2020.11.17	修改	-		
材料	AL-LVA01	復核	-	-	日期	-		
顏色	UCT806812XL-3	批准			圖號	J852-LVA-FAB2-35		

Fum li 2784

 <b>美特鋁質 有限公司</b> MIDI Aluminium Fabricator Ltd.				序號	物料編號	L(mm)	數量	使用位置	樓層
工程號	J852	地盤	亞皆老街	01	AL28-01	952	756	AL-501,501e/f/g/h/j	LG2
								AL-601,601e/f/g/h/j	LG3
								AL-701d/e/f/g/h/j	LG4
				02	AL28-02	1322	224	AL-503,503a/603,603a/703,703a	LG2~4
				03	AL28-03	1254	150	AL-705	LG4

工廠用

放行 - ✓  
 暫停 - ✗



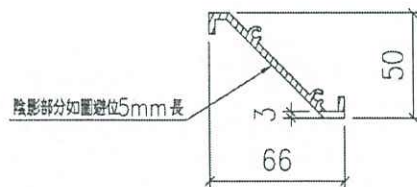
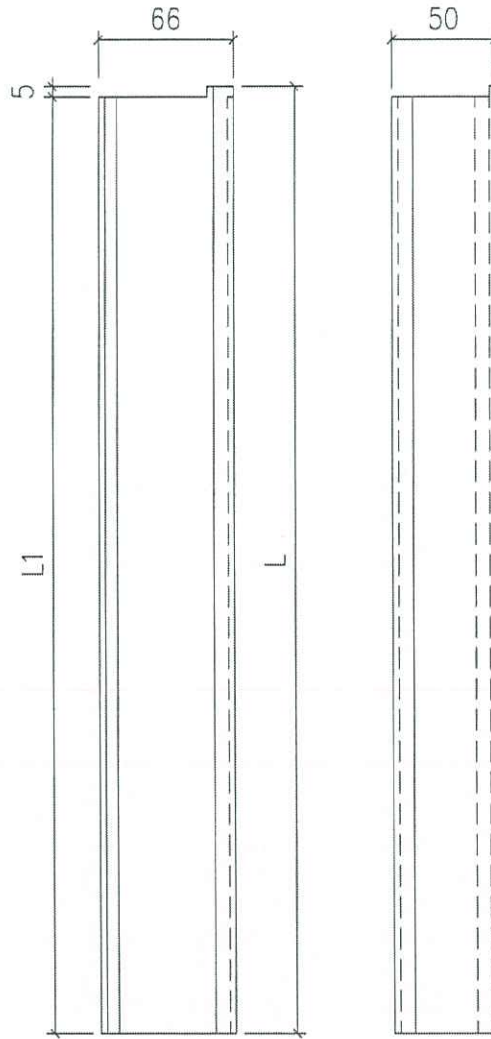
名稱	"50"百葉片	制圖	LHR	2020.11.17	修改	-		
材料	AL28	復核	-	-	日期	-		
顏色	UCT806812XL-3	批准			圖號	J852-LVA-FAB2-39		

From ei 2784

 <b>美特鋁質有限公司</b> MIDI Aluminium Fabricator Ltd.				序號	物料編號	L(mm)	L1(mm)	數量	使用位置	樓層				
工程號	J852	地盤	亞皆老街	✓ 01	AL28-04	1011.5	1006.5	288	AL-502b/c/d	LG2				
													AL-602b/c/d	LG3
													AL-702b/c/d	LG4
				02	AL28-08	1121.5	1116.5	85	AL-504,604,704	LG2~4				

工廠用

放行 ~~車~~



名稱	"50"百葉片	制圖	LHR	2020.11.17	修改	-		
材料	AL28	復核	-	-	日期	-		
顏色	UCT806812XL-3	批准			圖號	J852-LVA-FAB2-40		

From ei 2784

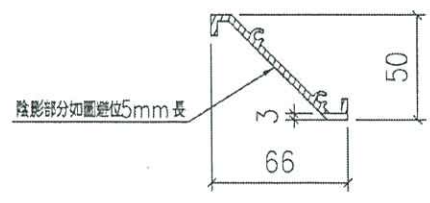
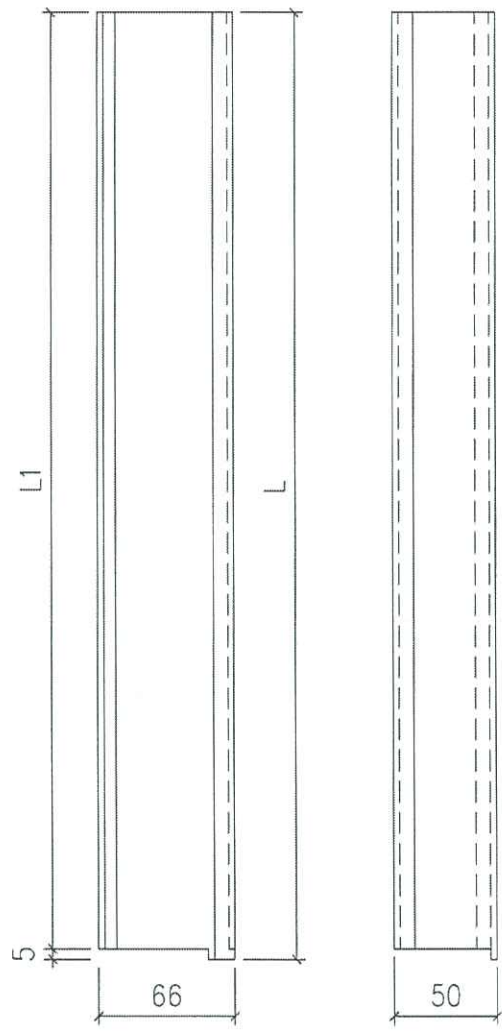
美特鋁質有限公司  
MIDI Aluminium Fabricator Ltd.

工程號 J852 地盤 亞皆老街

序號	物料編號	L(mm)	L1(mm)	數量	使用位置	樓層
01	AL28-05	1011.5	1006.5	288	AL-502b/c/d	LG2
					AL-602b/c/d	LG3
					AL-702b/c/d	LG4
02	AL28-09	1121.5	1116.5	85	AL-504,604,704	LG2~4

工廠用

放行 ~~材料~~



名稱	"50"百葉片	制圖	LHR	2020.11.17	修改	-	
材料	AL28	復核	-	-	日期	-	
顏色	UCT806812XL-3	批准			圖號	J852-LVA-FAB2-41	

From el 2/87

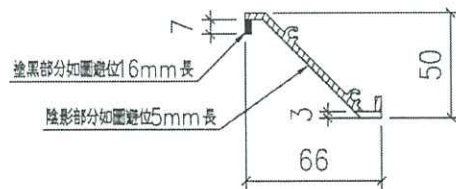
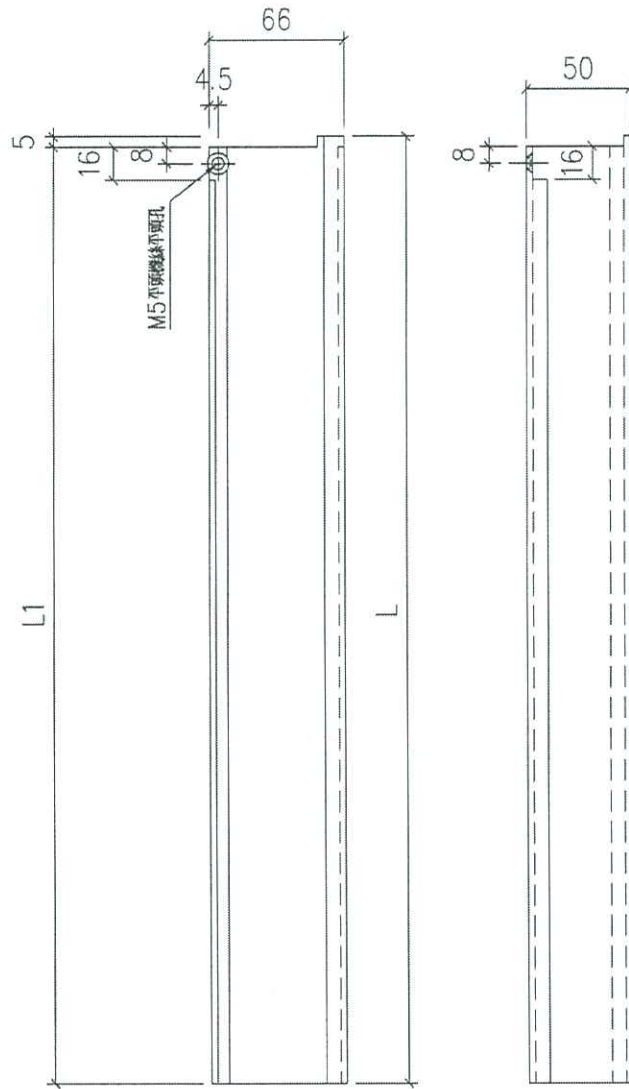

**美特鋁質有限公司**  
 MIDI Aluminium Fabricator Ltd.

工程號: J852    地盤: 亞皆老街

序號	物料編號	L(mm)	L1(mm)	數量	使用位置	樓層
01	AL28-06	1011.5	1006.5	90	AL-502b/c/d	LG2
					AL-602b/c/d	LG3
					AL-702b/c/d	LG4
02	AL28-10	1121.5	1116.5	27	AL-504,604,704	LG2~4

工廠用

放行 ~~轉工~~



名稱	"50"百葉片	制圖	LHR	2020.11.17	修改	-		
材料	AL28	復核	-	-	日期	-		
顏色	UCT806812XL-3	批准			圖號	J852-LVA-FAB2-42		

From el 2/28x



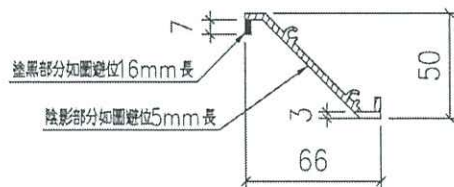
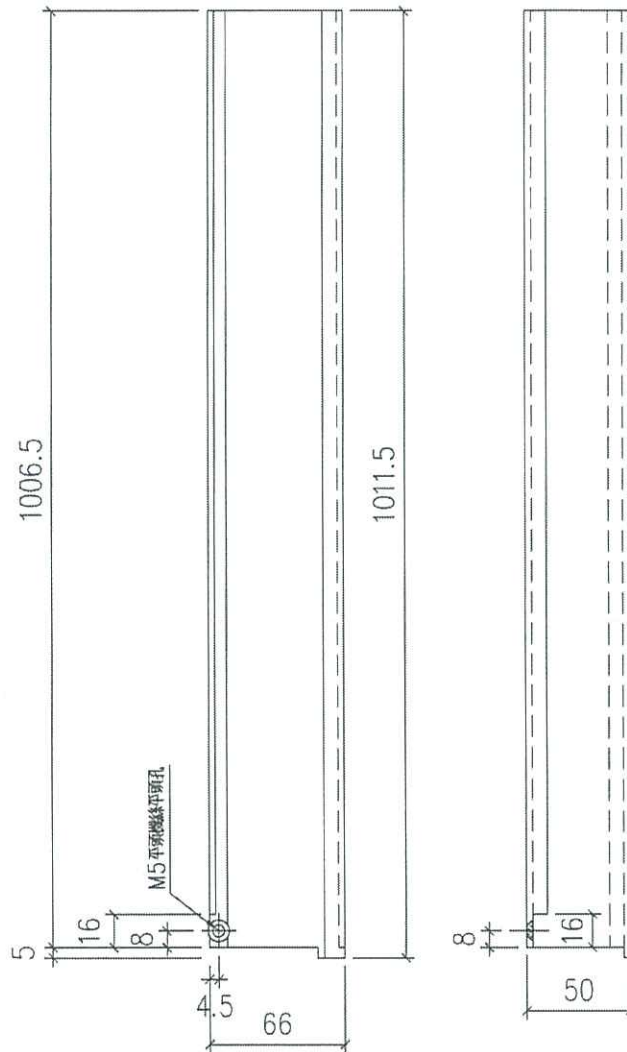
美特鋁質 有限公司  
MIDI Aluminium Fabricator Ltd.

工程號 J852 地盤 亞皆老街

序號	物料編號	L(mm)	L1(mm)	數量	使用位置	樓層
01	AL28-07	1011.5	1006.5	90	AL-502b/c/d	LG2
					AL-602b/c/d	LG3
					AL-702b/c/d	LG4
02	AL28-11	1121.5	1116.5	27	AL-504,604,704	LG2~4

工廠用

放行 ~~暫停~~



名稱	"50"百葉片	制圖	LHR	2020.11.17	修改	-		
材料	AL28	復核	-	-	日期	-		
顏色	UCT806812XL-3	批准			圖號	J852-LVA-FAB2-43		

From ei2784



美特鋁質有限公司  
MIDI Aluminium Fabricator Ltd.

工程號

J852

地盤

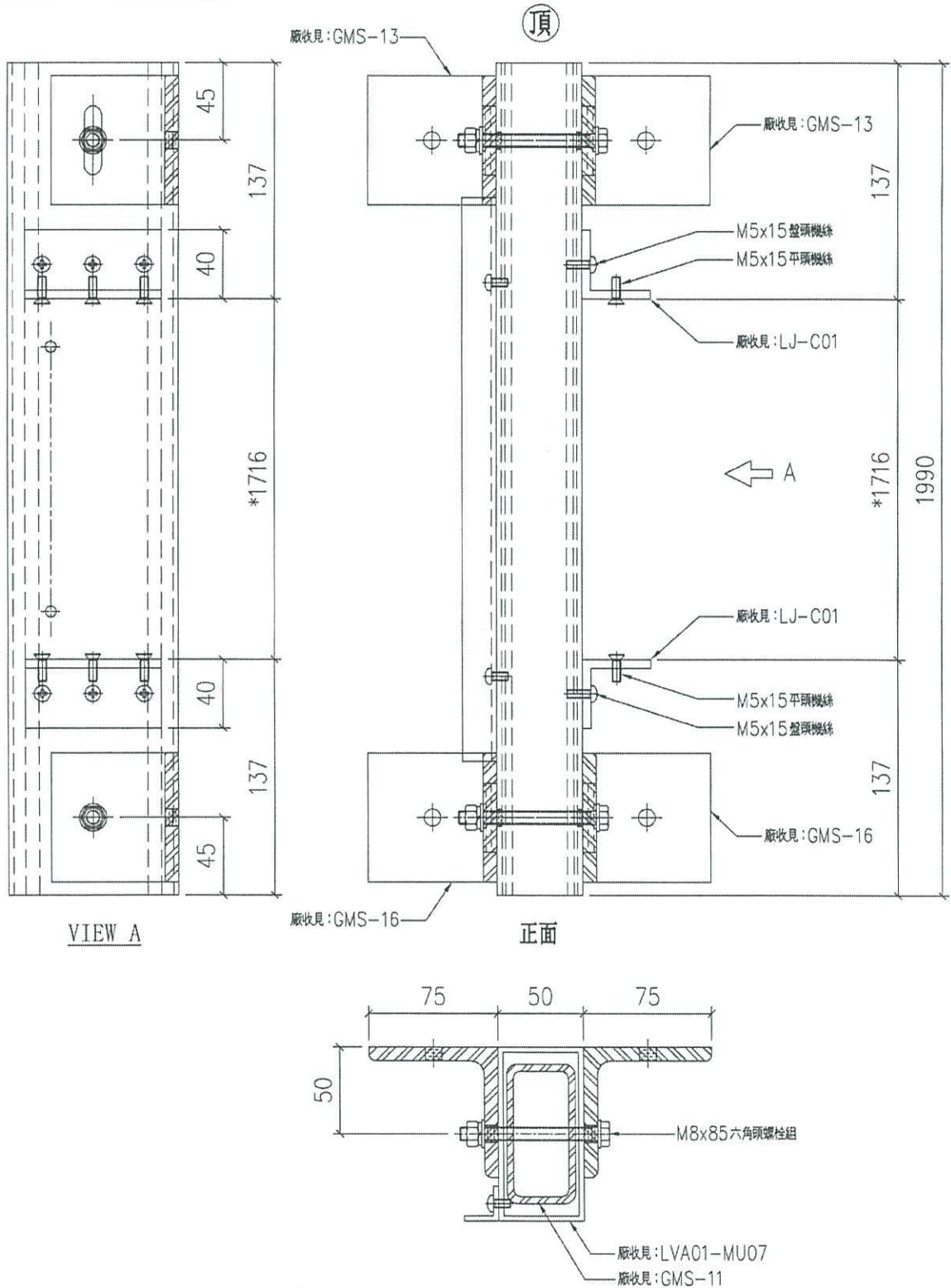
亞皆老街

暫停  
放行

序號	物料編號	數量	使用位置	樓層
01	503-M01	1	AL-503	LG2
02	503a-M01	1	AL-503a	LG2
03	504-M01	1	AL-504	LG2

送工地

組裝圖



名稱	組裝圖	制圖	LHR	2020.11.18	修改	-		
材料	-	復核	-	-	日期	-		
顏色	UCT806812XL-3	批准			圖號	J852-LVA-UN2-07		

Form ei2784

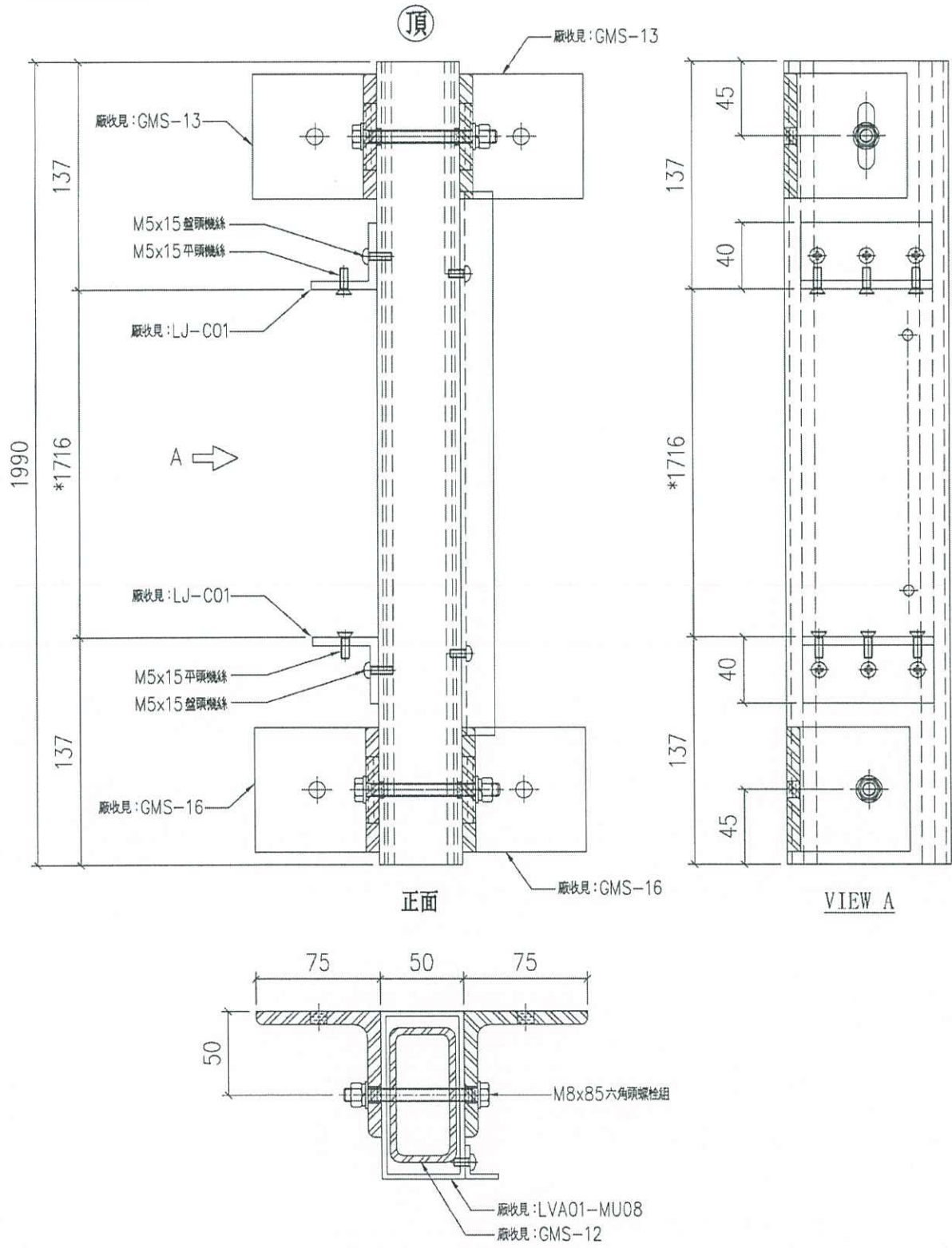
**美特鋁質有限公司**  
MIDI Aluminium Fabricator Ltd.

工程號	J852	地盤	亞皆老街
-----	------	----	------

**暫停  
放行**

序號	物料編號	數量	使用位置	樓層
01	503-M02	1	AL-503	LG2
02	503a-M02	1	AL-503a	LG2
03	504-M02	1	AL-504	LG2

**送工地**      **組裝圖**



名稱	組裝圖	制圖	LHR	2020.11.18	修改	-		
材料	-	復核	-	-	日期	-		
顏色	UCT806812XL-3	批准			圖號	J852-LVA-UN2-08		

From ei 2784

**美特鋁質有限公司**  
MIDI Aluminium Fabricator Ltd.

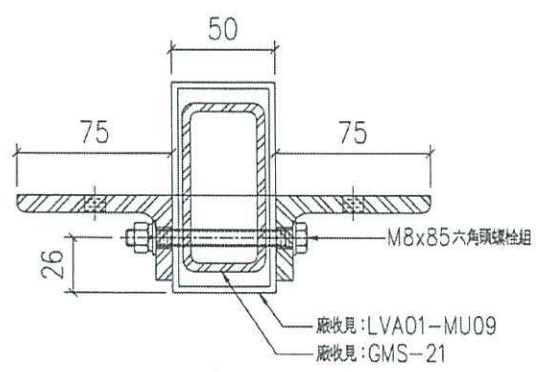
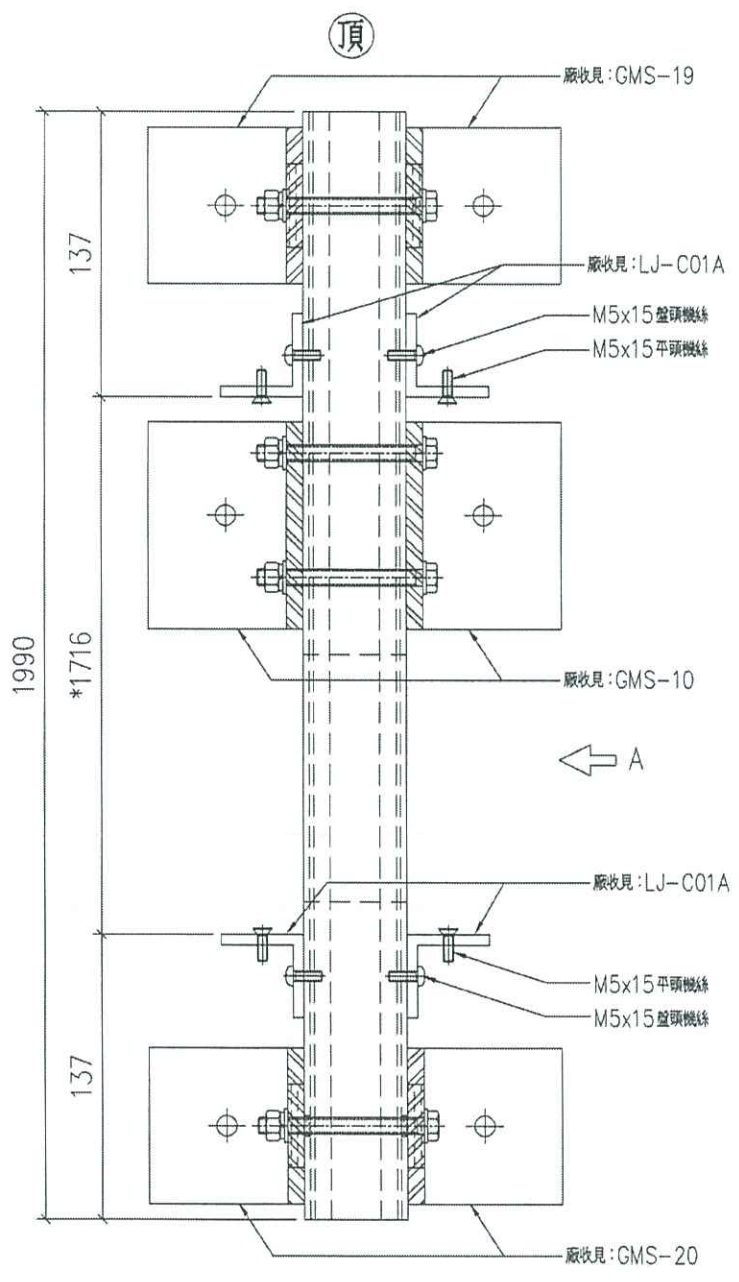
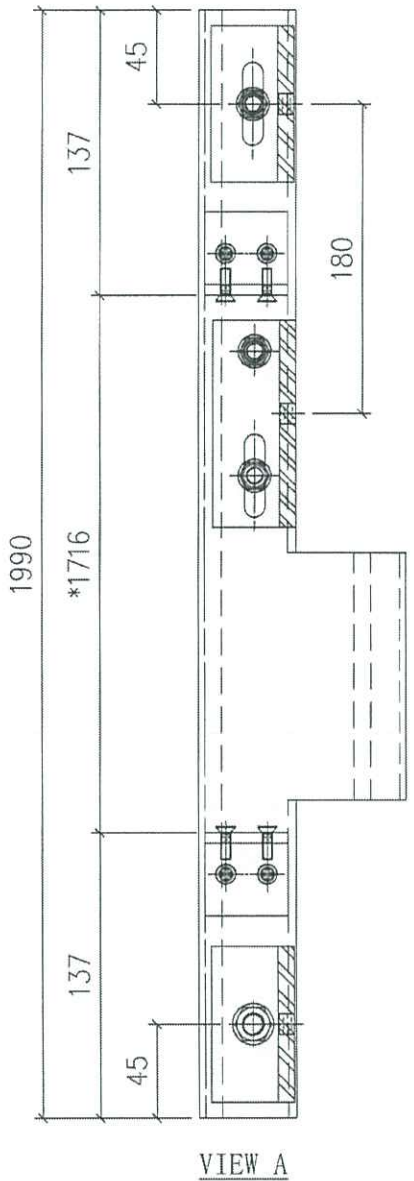
工程號: J852 | 地盤: 亞皆老街

放行 暫停

序號	物料編號	數量	使用位置	樓層
01	504-M03	1	AL-504	LG2

送工地

組裝圖



名稱	組裝圖	制圖	LHR	2020.11.18	修改	-	
材料	-	復核	-	-	日期	-	
顏色	UCT806812XL-3	批准			圖號	J852-LVA-UN2-09	

From ei 278x

**美特鋁質有限公司**  
MIDI Aluminium Fabricator Ltd.

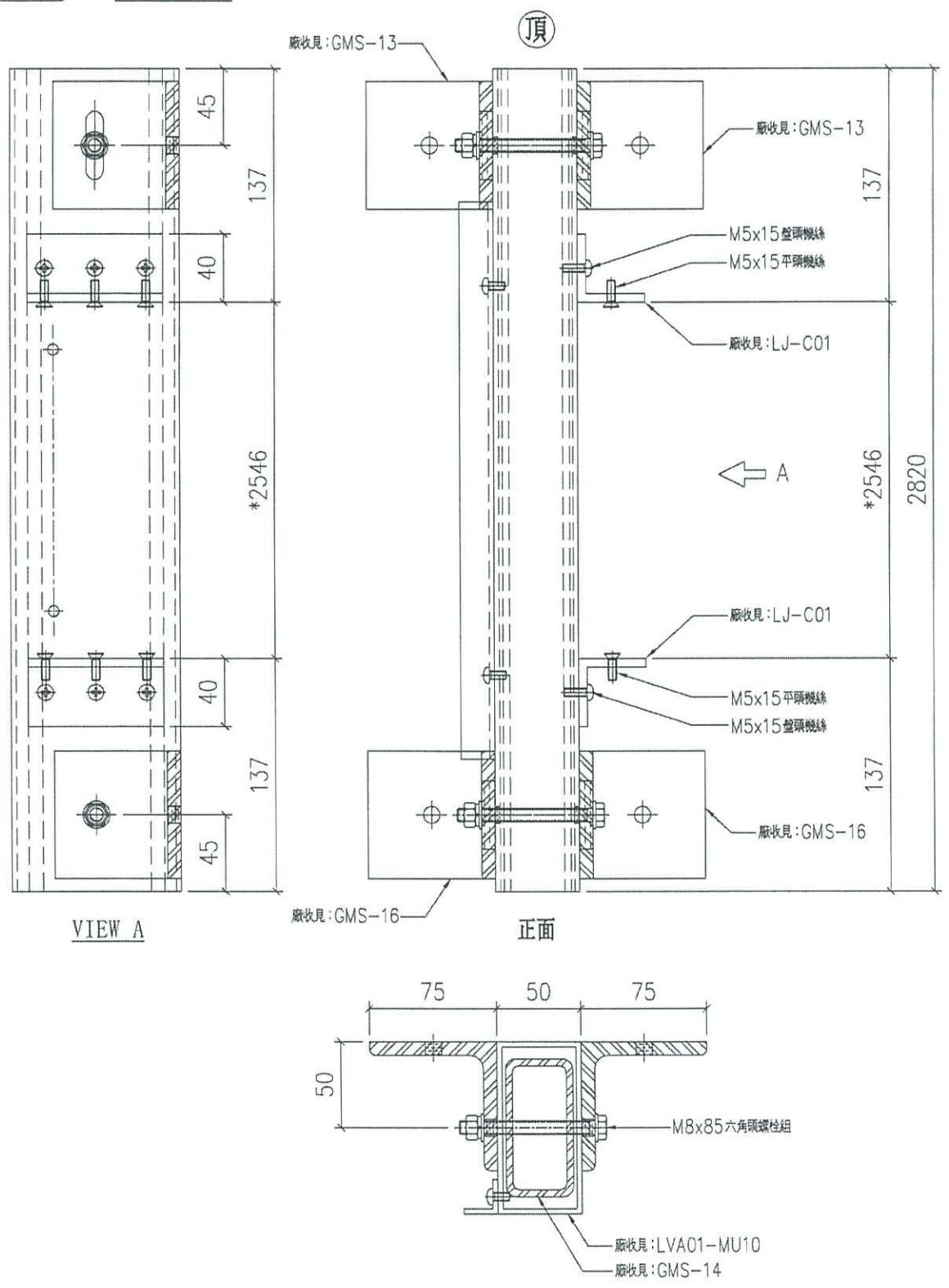
工程號: J852    地盤: 亞皆老街

**暫停**  
**放行**

序號	物料編號	數量	使用位置	樓層
01	603-M01	1	AL-603	LG3
02	603a-M01	1	AL-603a	LG3
03	604-M01	1	AL-604	LG3

送工地

組裝圖



名稱	組裝圖	制圖	LHR	2020.11.18	修改	-		
材料	-	復核	-	-	日期	-		
顏色	UCT806812XL-3	批准			圖號	J852-LVA-UN2-10		

From e12784



美特鋁質有限公司  
MIDI Aluminium Fabricator Ltd.

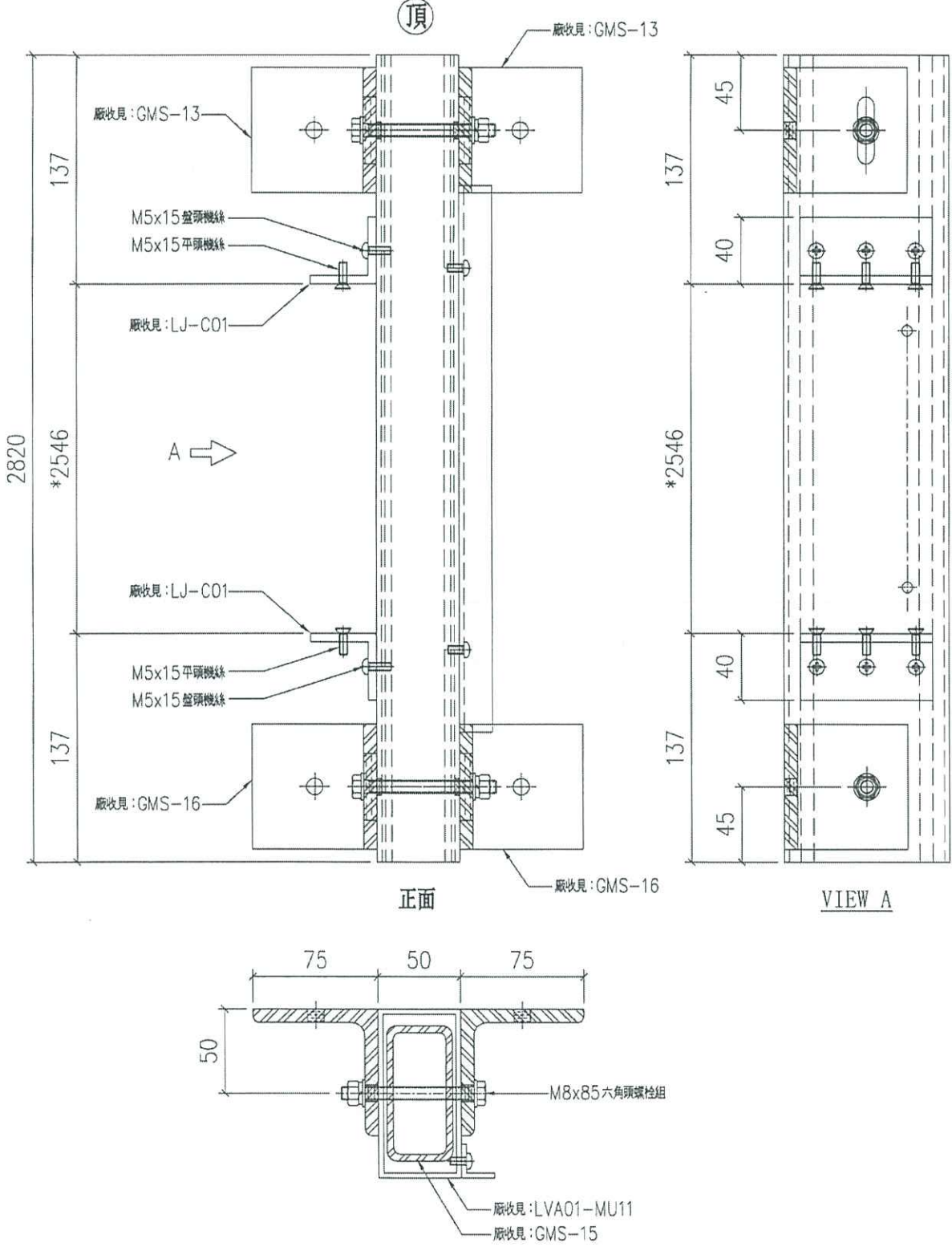
工程號 J852 地盤 亞皆老街

暫停  
放行

序號	物料編號	數量	使用位置	樓層
01	603-M02	1	AL-603	LG3
02	603a-M02	1	AL-603a	LG3
03	604-M02	1	AL-604	LG3

送工地

組裝圖



名稱	組裝圖	制圖	LHR	2020.11.18	修改	-		
材料	-	復核	-	-	日期	-		
顏色	UCT806812XL-3	批准			圖號	J852-LVA-UN2-11		

From ei2784

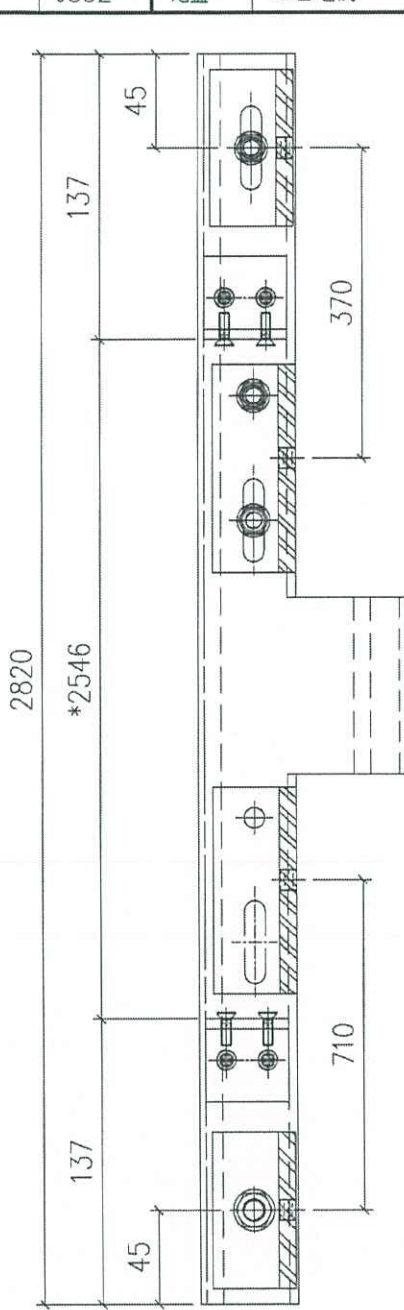


美特鋁質有限公司  
MIDI Aluminium Fabricator Ltd.

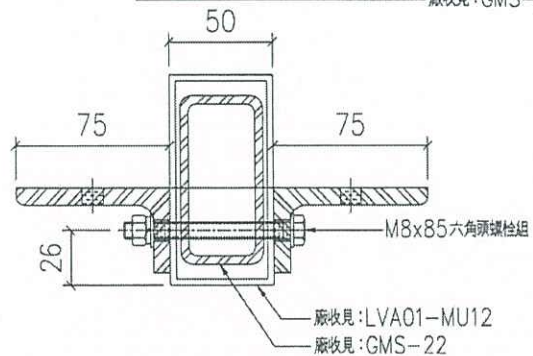
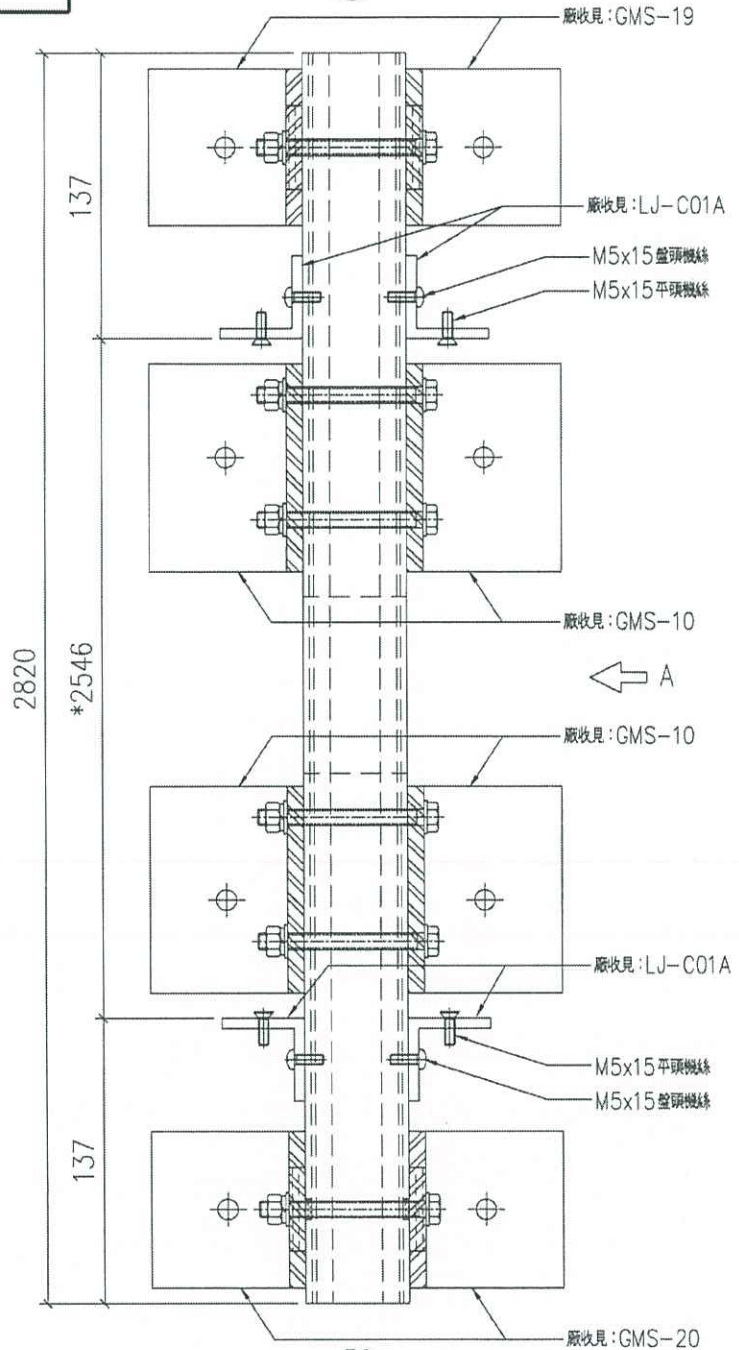
放行暫停

序號	物料編號	數量	使用位置	樓層
01	604-M03	1	AL-604	LG3

工程號	J852	地盤	亞答老街
-----	------	----	------



VIEW A



送工地

組裝圖

名稱	組裝圖	制圖	LHR	2020.11.18	修改	-	
材料	-	復核	-	-	日期	-	
顏色	UCT806812XL-3	批准			圖號	J852-LVA-UN2-12	

From ei 278x

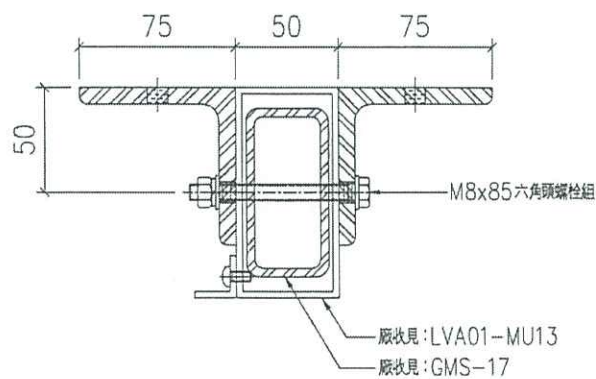
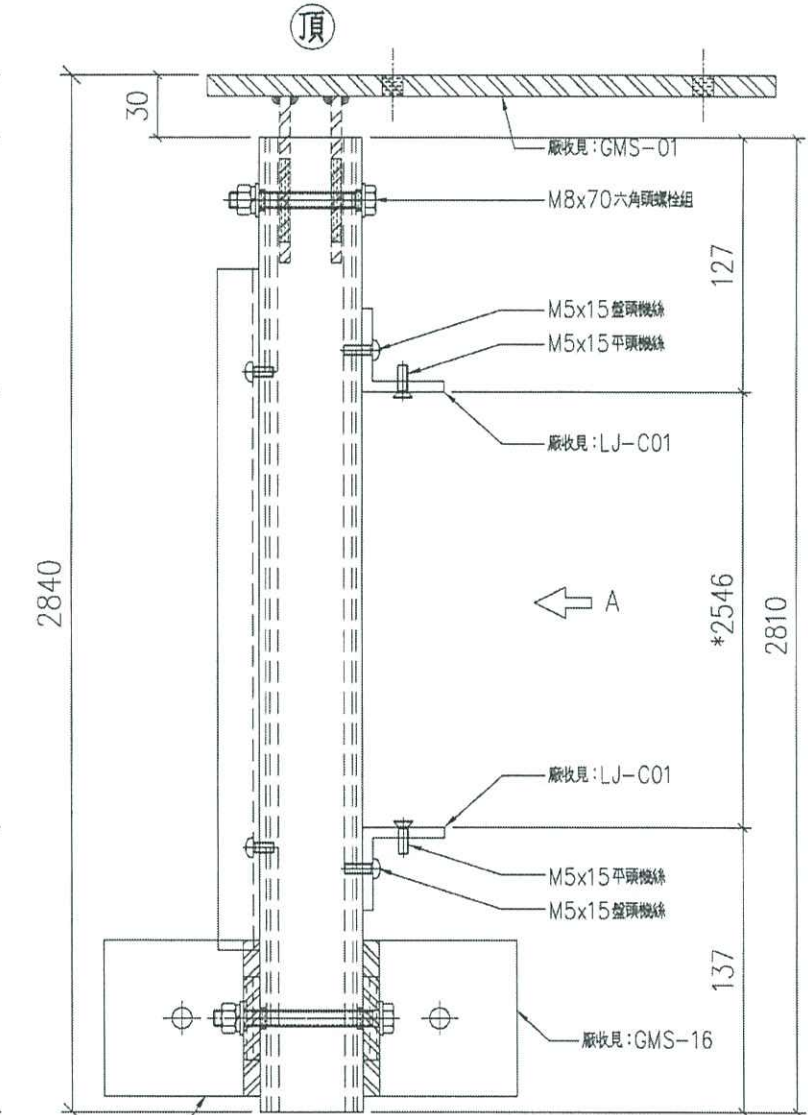
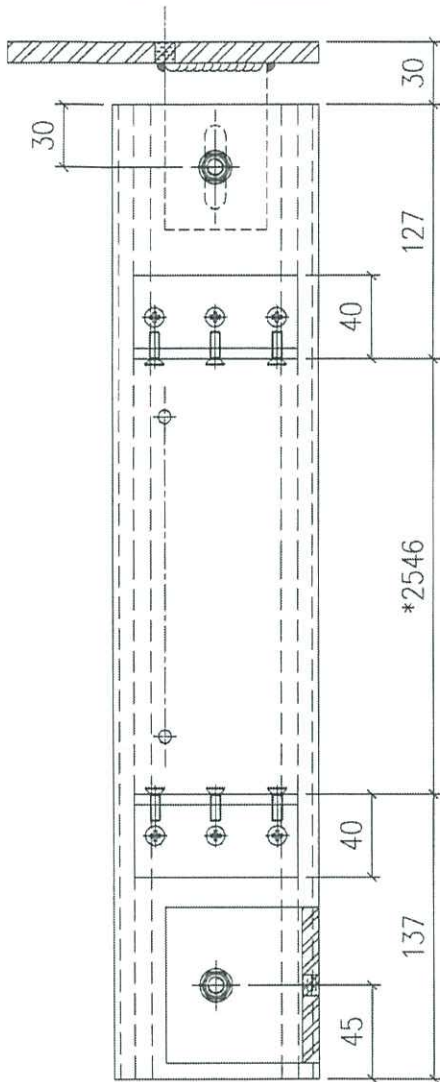
美特鋁質有限公司  
MIDI Aluminium Fabricator Ltd.

放行轉倚

序號	物料編號	數量	使用位置	樓層
O1	703-M01	1	AL-703	LG4
O2	703a-M01	1	AL-703a	LG4
O3	704-M01	1	AL-704	LG4

工程號 J852 地盤 亞皆老街

送工地 組裝圖



名稱	組裝圖	制圖	LHR	2020.11.18	修改	-		
材料	-	復核	-	-	日期	-		
顏色	UCT806812XL-3	批准			圖號	J852-LVA-UN2-13		

From ei 2784

**美特鋁質有限公司**  
MIDI Aluminium Fabricator Ltd.

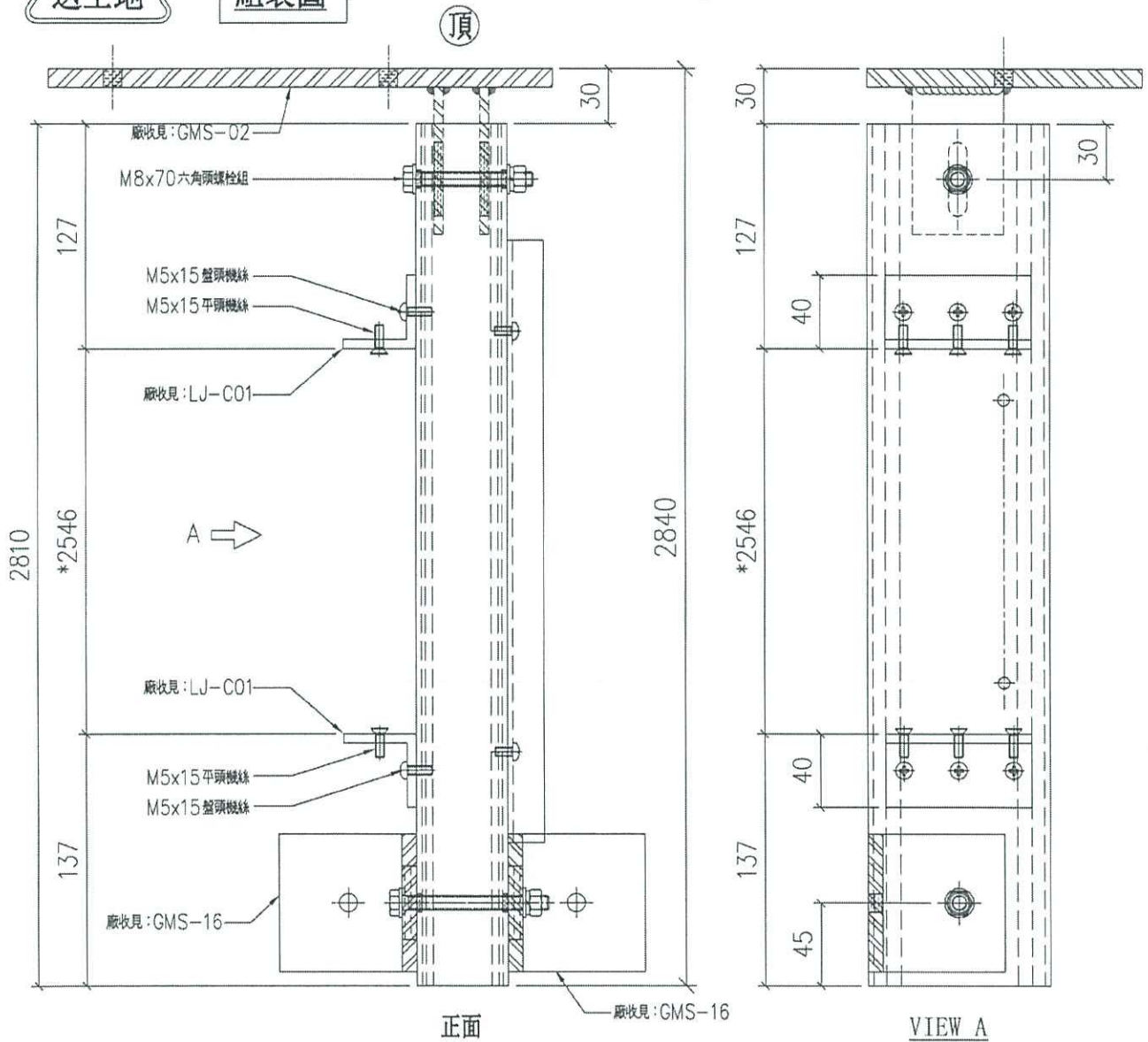
工程號: J852    地盤: 亞皆老街

**暫待 放行**

序號	物料編號	數量	使用位置	樓層
01	703-M02	1	AL-703	LG4
02	703a-M02	1	AL-703a	LG4
03	704-M02	1	AL-704	LG4

送工地

組裝圖



名稱	組裝圖	制圖	LHR	2020.11.18	修改	-		
材料	-	復核	-	-	日期	-		
顏色	UCT806812XL-3	批准			圖號	J852-LVA-UN2-14		

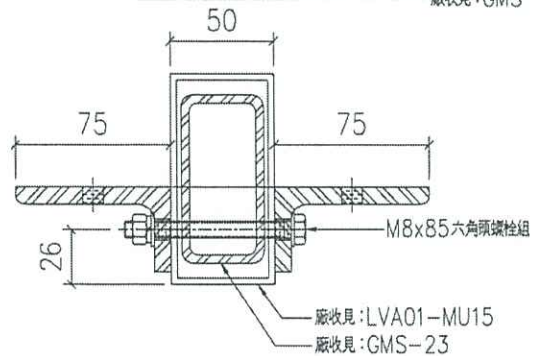
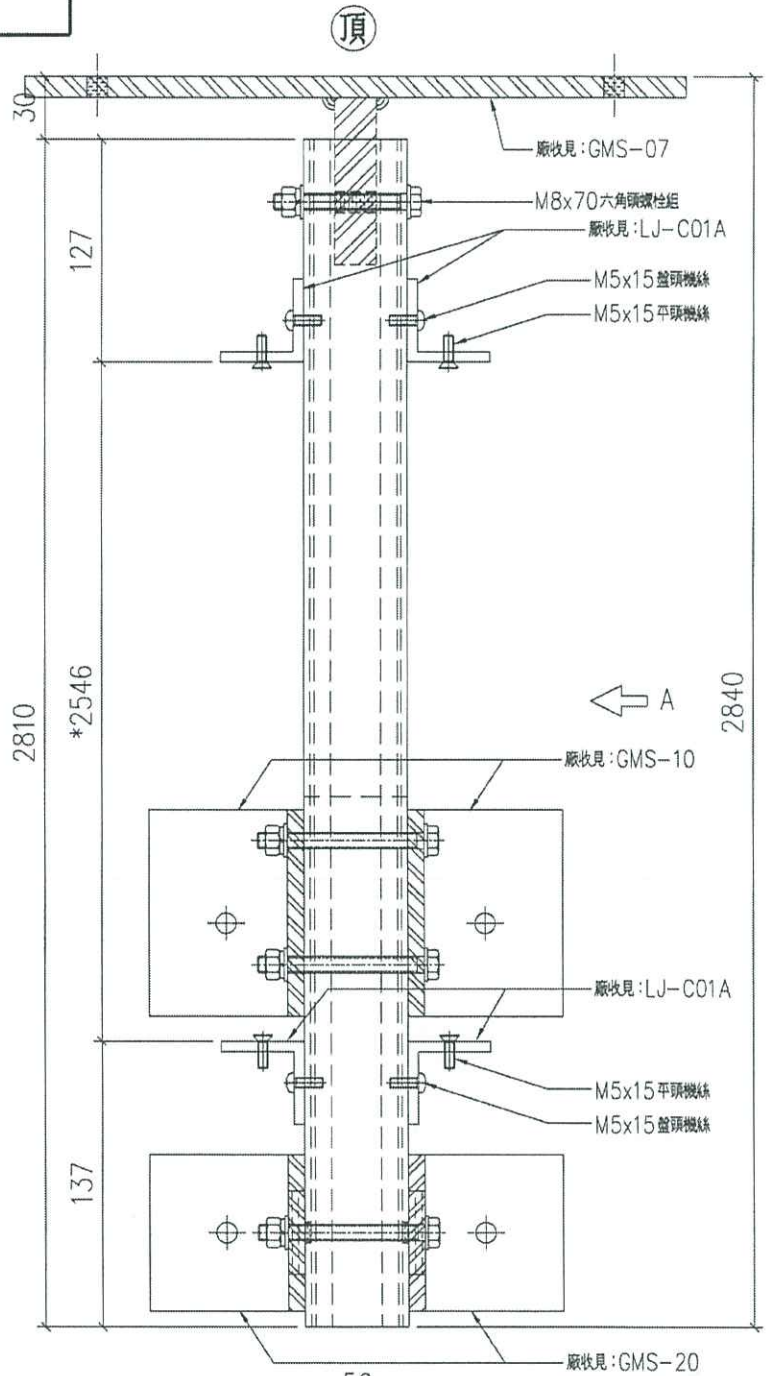
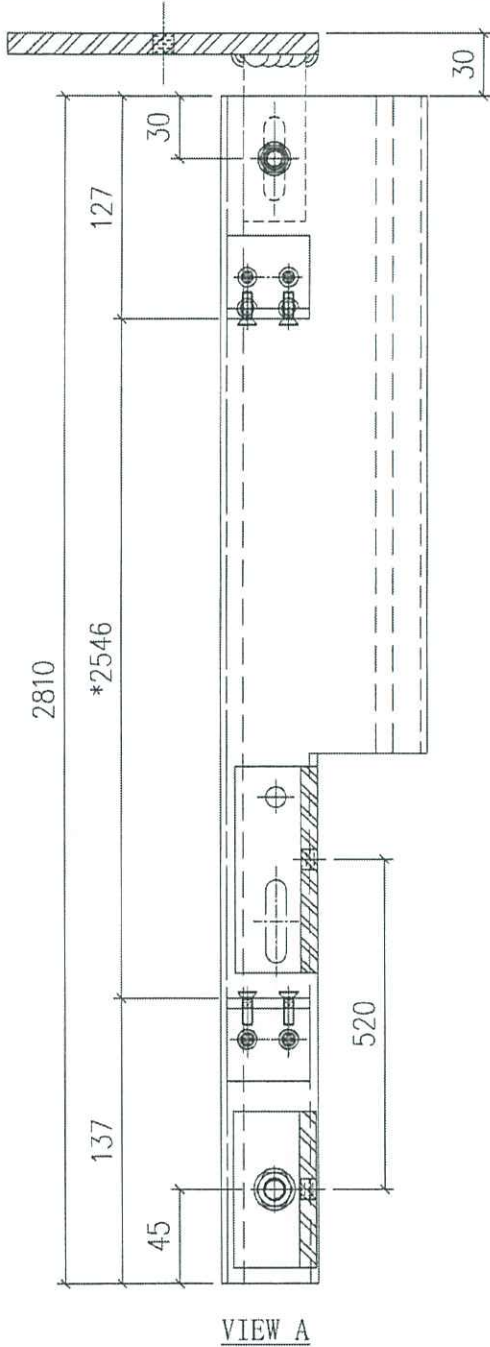
From ei 2/84

美特鋁質有限公司  
MIDI Aluminium Fabricator Ltd.

放行 審核 \*

序號	物料編號	數量	使用位置	樓層
01	704-M03	1	AL-704	LG4

工程號 J852 地盤 亞皆老街



送工地

組裝圖

名稱	組裝圖	制圖	LHR	2020.11.18	修改	-		
材料	-	復核	-	-	日期	-		
顏色	UCT806812XL-3	批准			圖號	J852-LVA-UN2-15		