

工程指示 / 要求簡箋(E.I.)

工程指示編號：EI / 2784 / 20

修改版次：B

工程編號：J - 852

工程名稱：亞皆老街中電

工程項目：平台 百葉 大貨 (37 隻)

(以此為準)
增加封面內容

收件人：生統

發件人：Ant Yeung

日期：26/01/2021

要求提供 / 確認 事項：

- | | | |
|------------------------------------|-------------------------------------|-------------------------------|
| <input type="checkbox"/> 初步鋁料 B.M. | <input type="checkbox"/> 加工拆圖，然後生產 | <input type="checkbox"/> 尺寸表 |
| <input type="checkbox"/> 正式鋁料 B.M. | <input type="checkbox"/> 技術上資料 / 指示 | <input type="checkbox"/> 報價 |
| <input type="checkbox"/> 配件 B.M. | <input type="checkbox"/> 樣辦或貨品說明書 | <input type="checkbox"/> 分判合約 |
| <input type="checkbox"/> 其他：_____ | | |

內容：

如圖已對全圖，(自鑽) 使用方法 ←

B 版：所有修百葉玉鋁板孔改用自鑽螺絲修，EI2419D 已訂自鑽螺絲，另附派窗表

A 版：因則師要求修改背板，待確定，A 版暫停背板安裝

百葉框及玉照常加工及組裝

請按此放行生產 27 隻百葉 (501, 501e, 501f, 501g, 501h, 501j, 502b, 502c, 502d, 601, 601e, 601f, 601g, 601h, 601j, 602b, 602c, 602d, 701d, 701e, 701f, 701g, 701h, 701j, 702b, 702c, 702d)，送地盤

暫停生產此 10 隻百葉 (503, 503a, 504, 603, 603a, 604, 703, 703a, 704, 705)

百葉鋁摺件要用鋸齒型

請在 2021 / 02 / 05 前完成上列要求。

附：

以上項目為：

- 原合約工程包 原合約工程加 / 減賬 新工程報價

原因：-

分發東莞各部門：

- | | | | |
|--|--|---|--|
| <input type="checkbox"/> 生產技術總監 <input type="checkbox"/> 連附件 | <input type="checkbox"/> 技術部 <input type="checkbox"/> 連附件 | <input type="checkbox"/> 生產部 <input type="checkbox"/> 連附件 | <input type="checkbox"/> 機械設計部 <input type="checkbox"/> 連附件 |
| <input type="checkbox"/> 採購部 <input type="checkbox"/> 連附件 | <input checked="" type="checkbox"/> 生產統籌部 <input type="checkbox"/> 連附件 | <input checked="" type="checkbox"/> 小羅 & 清 <input type="checkbox"/> 連附件 | |
| <input type="checkbox"/> 質檢部 <input type="checkbox"/> 連附件 | <input type="checkbox"/> 會計部 <input type="checkbox"/> 連附件 | <input type="checkbox"/> 報關組 <input type="checkbox"/> 連附件 | <input type="checkbox"/> 其他 _____ <input type="checkbox"/> 連附件 |

分發其他分判：

- (v) 水洪 連附件

分發香港各部門：

- | | | | | |
|---|--|---|--|-----------|
| <input type="checkbox"/> 行政部 <input type="checkbox"/> 連附件 | <input type="checkbox"/> 會計部 <input type="checkbox"/> 連附件 | <input type="checkbox"/> 統籌部 <input type="checkbox"/> 連附件 | <input checked="" type="checkbox"/> 工程部地盤科文 <input type="checkbox"/> 連附件 | 祥哥 |
| <input type="checkbox"/> 採購部 <input type="checkbox"/> 連附件 | <input type="checkbox"/> QS 部 <input type="checkbox"/> 連附件 | <input type="checkbox"/> 維修部 <input type="checkbox"/> 連附件 | <input type="checkbox"/> 其他 _____ <input type="checkbox"/> 連附件 | |

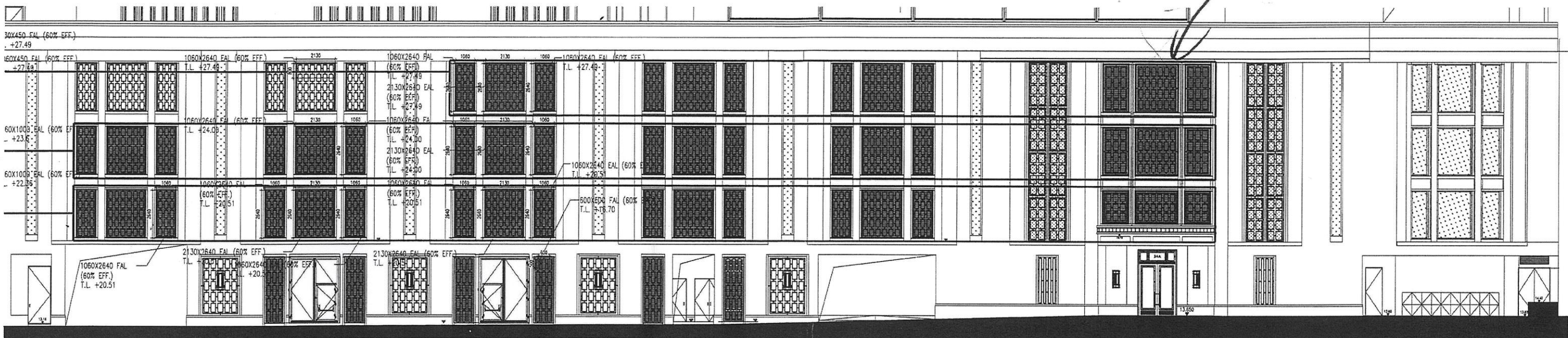
傳遞編號：

HK 212 / 21

發件人簽署：

項目經理簽署：

知行



45-6-12 = (27)

(9)

X	X	X	X	X	X	701	702	703	701	702	703	701	702	703	703	704	703a
601	602	603	601	602a	603	601	602	603	601	602	603	601	602	603	603	604	603a
501	502	503	501	502a	503	501	502	503	501	502	503	501	502	503	503	504	503a

a b c d e f g h i j

705

知行

知行

J-852 (亞皆老街) 工程平臺鋁百頁項目之派窗表

✓ = 放行

鋁窗編號	位置		闊度 (mm)	高度 (mm)	單幅面積 (M ²)	總幅數 (幅)	總面積 (M ²)					幅數	面積
								LG2	LG3	LG4			
✓ AL-501	LG2	單拍	1110	2820	3.13	1	3.13	1				1	3.13
✓ AL-501a	LG2	單拍	1110	2820	3.13	1	3.13	1				1	3.13
✓ AL-501b	LG2	單拍	1110	2820	3.13	1	3.13	1				1	3.13
✓ AL-501c	LG2	單拍	1110	2820	3.13	1	3.13	1				1	3.13
✓ AL-501d	LG2	單拍	1110	2820	3.13	1	3.13	1				1	3.13
✓ AL-501e	LG2	單拍	1110	2820	3.13	1	3.13	1				1	3.13
✓ AL-501f	LG2	單拍	1110	2820	3.13	1	3.13	1				1	3.13
✓ AL-501g	LG2	單拍	1110	2820	3.13	1	3.13	1				1	3.13
✓ AL-501h	LG2	單拍	1110	2820	3.13	1	3.13	1				1	3.13
✓ AL-501j	LG2	單拍	1110	2820	3.13	1	3.13	1				1	3.13
✓ AL-502	LG2	兩拍	2180	2820	6.15	1	6.15	1				1	6.15
✓ AL-502a	LG2	兩拍	2180	2820	6.15	1	6.15	1				1	6.15
✓ AL-502b	LG2	兩拍	2180	2820	6.15	1	6.15	1				1	6.15
✓ AL-502c	LG2	兩拍	2180	2820	6.15	1	6.15	1				1	6.15
✓ AL-502d	LG2	兩拍	2180	2820	6.15	1	6.15	1				1	6.15
✓ AL-503	LG2	單拍	1480	1990	2.95	1	2.95	1				1	2.95
✓ AL-503a	LG2	單拍	1480	1990	2.95	1	2.95	1				1	2.95
✓ AL-504	LG2	兩拍	2400	1990	4.78	1	4.78	1				1	4.78
✓ AL-601	LG3	單拍	1110	2820	3.13	1	3.13		1			1	3.13
✓ AL-601a	LG3	單拍	1110	2820	3.13	1	3.13		1			1	3.13
✓ AL-601b	LG3	單拍	1110	2820	3.13	1	3.13		1			1	3.13
✓ AL-601c	LG3	單拍	1110	2820	3.13	1	3.13		1			1	3.13
✓ AL-601d	LG3	單拍	1110	2820	3.13	1	3.13		1			1	3.13
✓ AL-601e	LG3	單拍	1110	2820	3.13	1	3.13		1			1	3.13
✓ AL-601f	LG3	單拍	1110	2820	3.13	1	3.13		1			1	3.13
✓ AL-601g	LG3	單拍	1110	2820	3.13	1	3.13		1			1	3.13
✓ AL-601h	LG3	單拍	1110	2820	3.13	1	3.13		1			1	3.13
✓ AL-601j	LG3	單拍	1110	2820	3.13	1	3.13		1			1	3.13
✓ AL-602	LG3	兩拍	2180	2820	6.15	1	6.15		1			1	6.15
✓ AL-602a	LG3	兩拍	2180	2820	6.15	1	6.15		1			1	6.15
✓ AL-602b	LG3	兩拍	2180	2820	6.15	1	6.15		1			1	6.15
✓ AL-602c	LG3	兩拍	2180	2820	6.15	1	6.15		1			1	6.15
✓ AL-602d	LG3	兩拍	2180	2820	6.15	1	6.15		1			1	6.15
✓ AL-603	LG3	單拍	1480	2820	4.17	1	4.17		1			1	4.17
✓ AL-603a	LG3	單拍	1480	2820	4.17	1	4.17		1			1	4.17

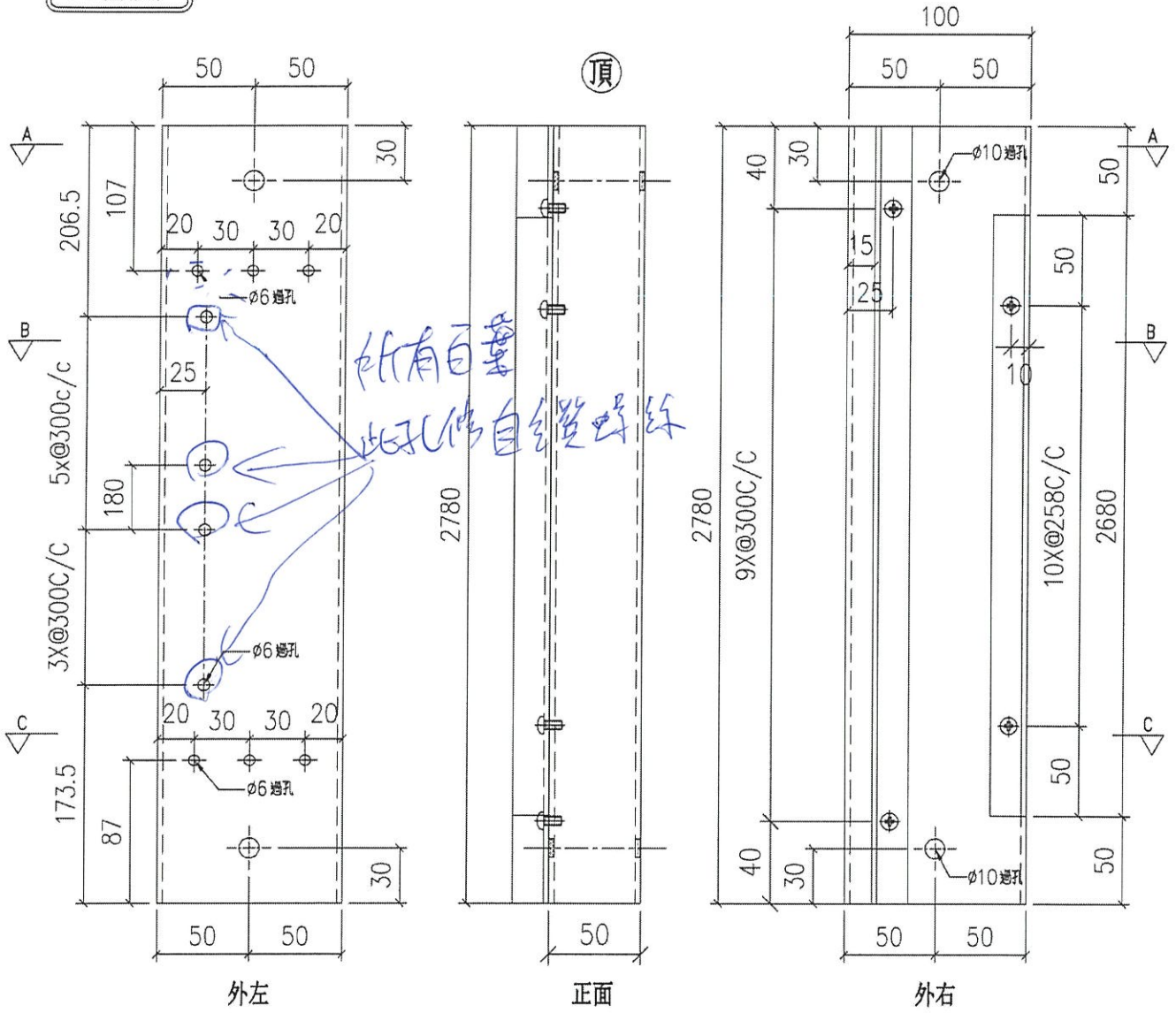


美特鋁質有限公司
MIDI Aluminium Fabricator Ltd.

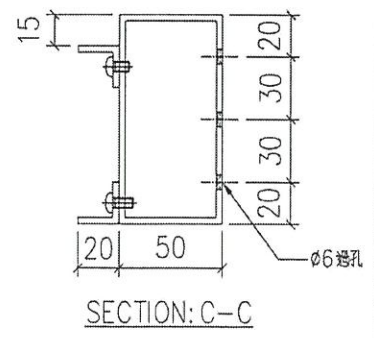
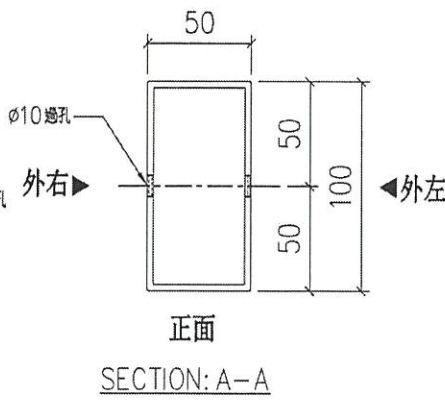
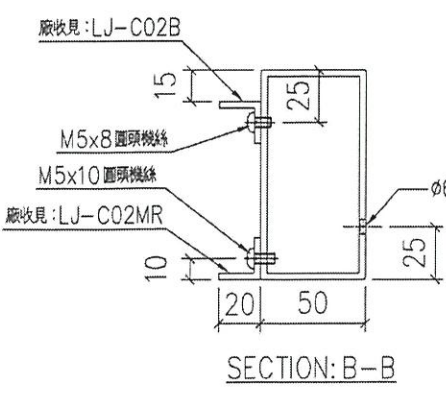
工程號 J852 地盤 亞答老街

序號	物料編號	數量	使用位置	樓層
01	LVA01-MU04	9	AL-701d/e/f/g/h/j	LG4
			AL-702b/c/d	LG4

工廠用



所有自釐
此孔係自釐螺絲



名稱	100X50X3 鋁通	制圖	LHR	2020.11.17	修改	-	
材料	AL-LVA01	復核	-	-	日期	-	
顏色	UCT806812XL-3	批准			圖號	J852-LVA-FAB2-04	