



工程指示 / 要求簡箋(E.I.)

工程指示編號：EI / 2780 / 20

修改版次：-

工程編號：J - 852

工程名稱：亞皆老街中電

工程項目：大樓百葉 鋁料加工圖+ 雀網 (1/F)

收件人：生統

發件人：Ant Yeung

日期：04/12/2020

要求提供 /  確認 事項：

- |                                    |                                     |                               |
|------------------------------------|-------------------------------------|-------------------------------|
| <input type="checkbox"/> 初步鋁料 B.M. | <input type="checkbox"/> 加工拆圖，然後生產  | <input type="checkbox"/> 尺寸表  |
| <input type="checkbox"/> 正式鋁料 B.M. | <input type="checkbox"/> 技術上資料 / 指示 | <input type="checkbox"/> 報價   |
| <input type="checkbox"/> 配件 B.M.   | <input type="checkbox"/> 樣辦或貨品說明書   | <input type="checkbox"/> 分判合約 |

內容：

請按加工圖生產大樓百葉 供 1/F 使用

注意：EI2419C 已訂雀網原材料

請在 2020.12.31 前完成上列要求。

1/F 物業行地盤通知 才結查

附有關圖紙 / 文件：3 頁派位圖+ 17 頁

以上項目為：

- 原合約工程包                       原合約工程加 / 減賬                       新工程報價

原因：-

分發東莞各部門：

- |  |   |   |  |
|--|---|---|--|
| <input type="checkbox"/> 生產技術總監 <input type="checkbox"/> 連附件 | <input type="checkbox"/> 技術部 <input type="checkbox"/> 連附件                         | <input type="checkbox"/> 生產部 <input type="checkbox"/> 連附件               | <input type="checkbox"/> 機械設計部 <input type="checkbox"/> 連附件    |
| <input type="checkbox"/> 採購部 <input type="checkbox"/> 連附件    | <input checked="" type="checkbox"/> 生產統籌部 <input checked="" type="checkbox"/> 連附件 | <input checked="" type="checkbox"/> 小羅 & 清 <input type="checkbox"/> 連附件 |  |
| <input type="checkbox"/> 質檢部 <input type="checkbox"/> 連附件    | <input type="checkbox"/> 會計部 <input type="checkbox"/> 連附件                         | <input type="checkbox"/> 報關組 <input type="checkbox"/> 連附件               | <input type="checkbox"/> 其他 _____ <input type="checkbox"/> 連附件 |

分發其他分判：

- (v) 水洪  連附件

分發香港各部門：

- |   |  |   |   |
|---|--|---|---|
| <input type="checkbox"/> 行政部 <input type="checkbox"/> 連附件 | <input type="checkbox"/> 會計部 <input type="checkbox"/> 連附件  | <input type="checkbox"/> 統籌部 <input type="checkbox"/> 連附件 | <input checked="" type="checkbox"/> 工程部地盤科文 <input type="checkbox"/> 連附件 祥哥 |
| <input type="checkbox"/> 採購部 <input type="checkbox"/> 連附件 | <input type="checkbox"/> QS 部 <input type="checkbox"/> 連附件 | <input type="checkbox"/> 維修部 <input type="checkbox"/> 連附件 | <input type="checkbox"/> 其他 _____ <input type="checkbox"/> 連附件              |

傳遞編號：

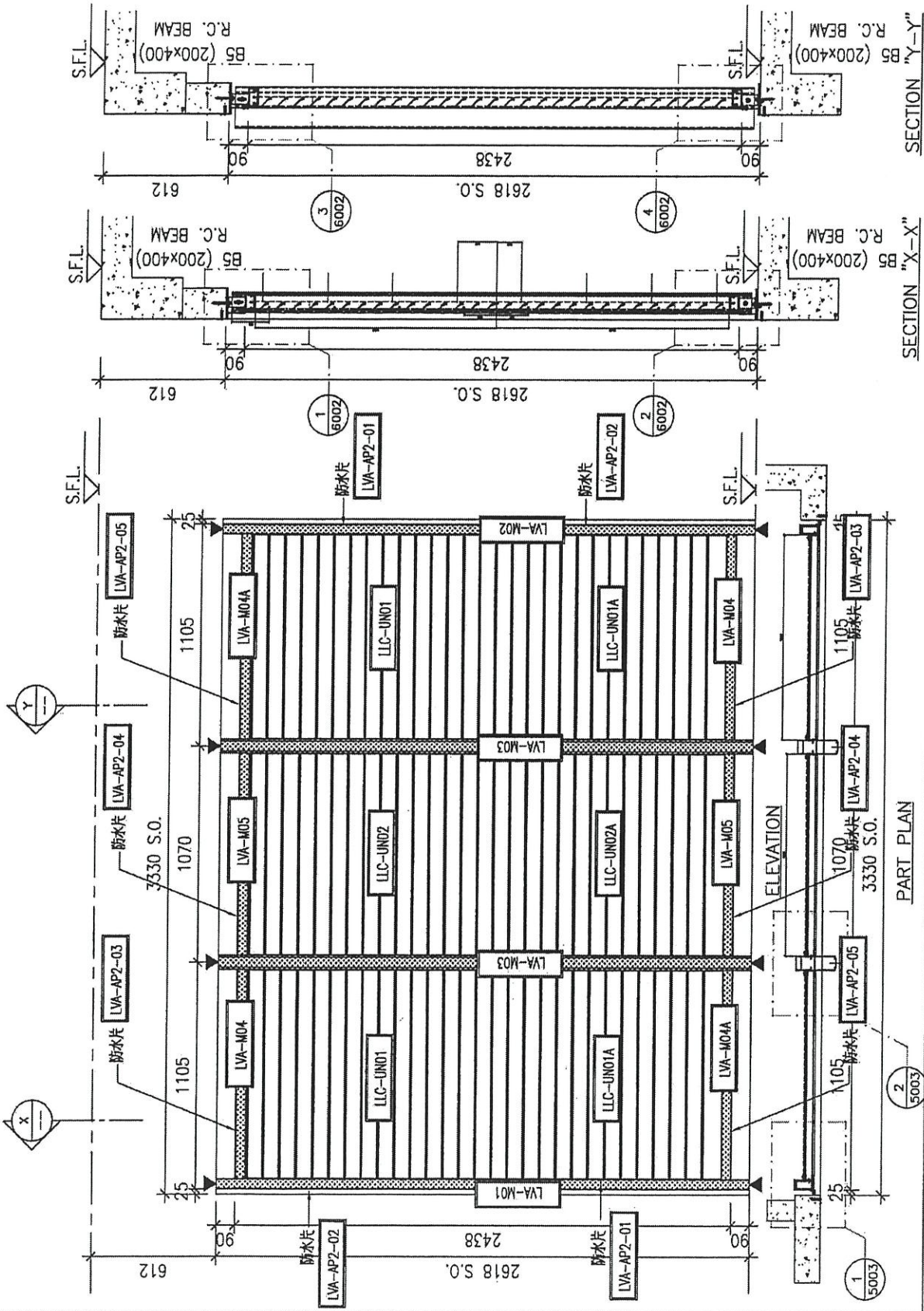
HK 2793 / 20

發件人簽署：

項目經理簽署：



# 派位圖



PART PLAN

LLC

1/F ~ 21/F(4, 13, 14 OMITTED) (TOWER 1 & 2 & 3)

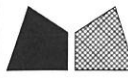
A/C PLANT ROOM

54

WEATHERPROOF LOUVER (70% FREE AREA)







美特鋁質有限公司  
MIDI Aluminium Fabricator Ltd.

工程號

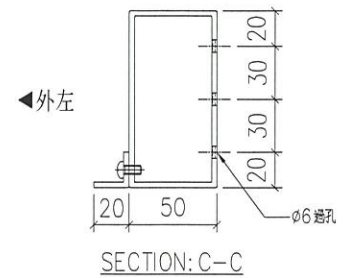
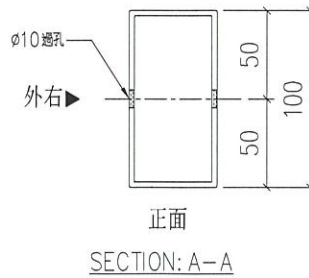
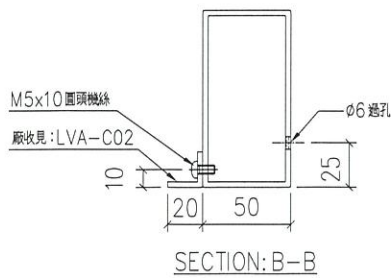
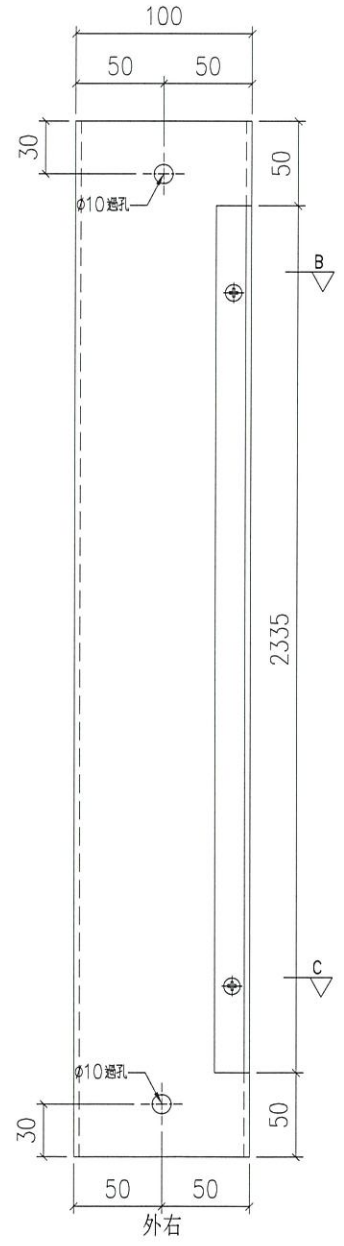
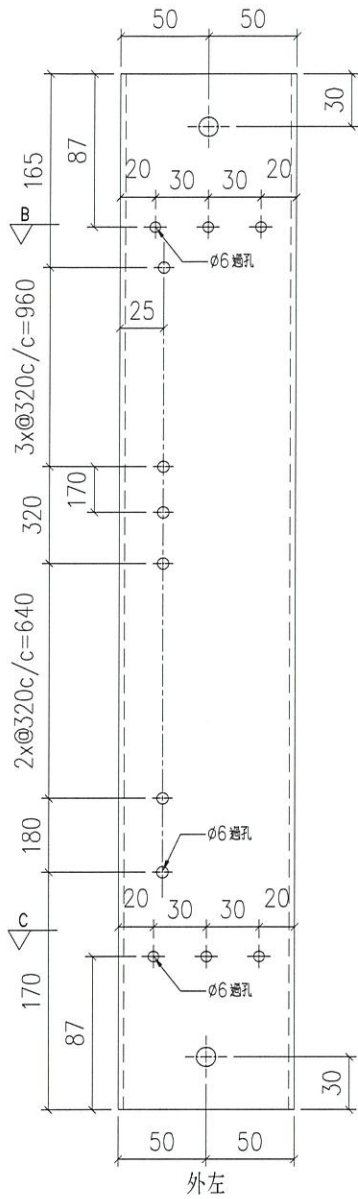
J852

地盤

亞皆老街

序號	物料編號	數量	使用位置	樓層
01	LVA01-M01 (LF)	1	LLCb-左企	T1/(1F)
02	LVA01-M01 (LF)	1	LLCb-左企	T2/(1F)
03	LVA01-M01 (LF)	1	LLCb-左企	T3/(1F)

工廠用



名稱	100X50X3 鋁通/左企	制圖	Ivan	2020.11.25	修改		
材料	PE00E3005	復核	-	-	日期		
顏色	UCT806812XL-3	批準			圖號	J852-LVA-M01 (LF)	



美特鋁質有限公司

MIDI Aluminium Fabricator Ltd.

工程號

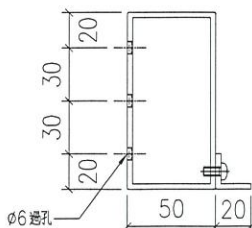
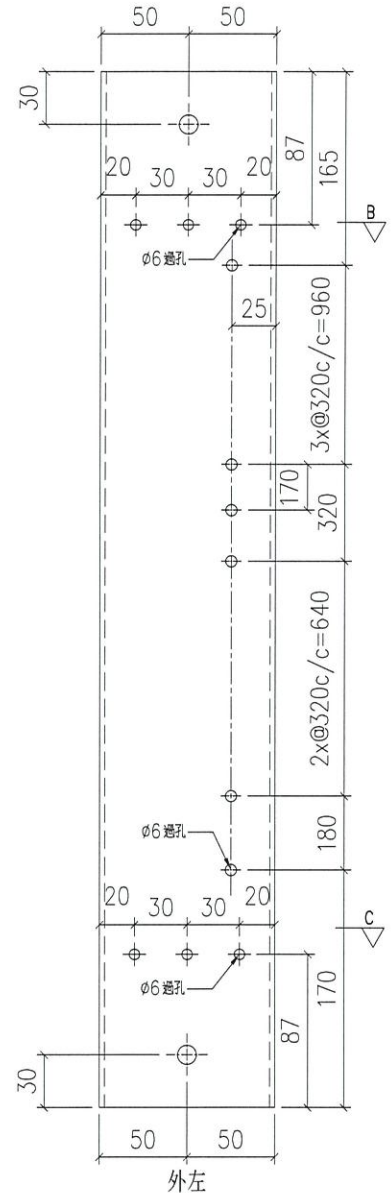
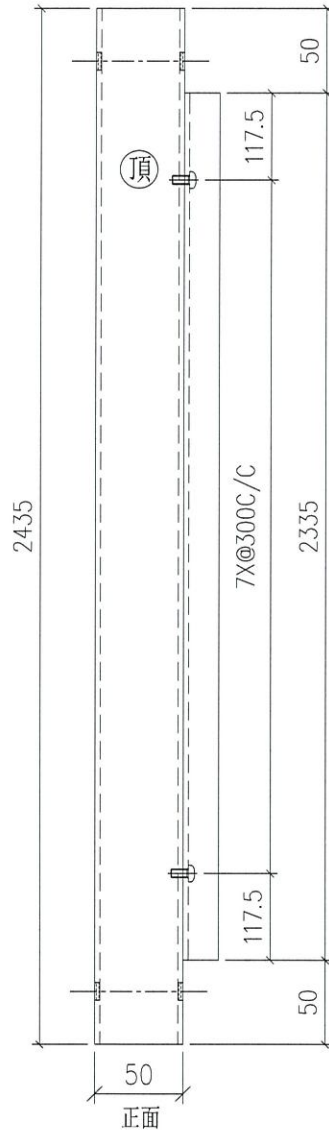
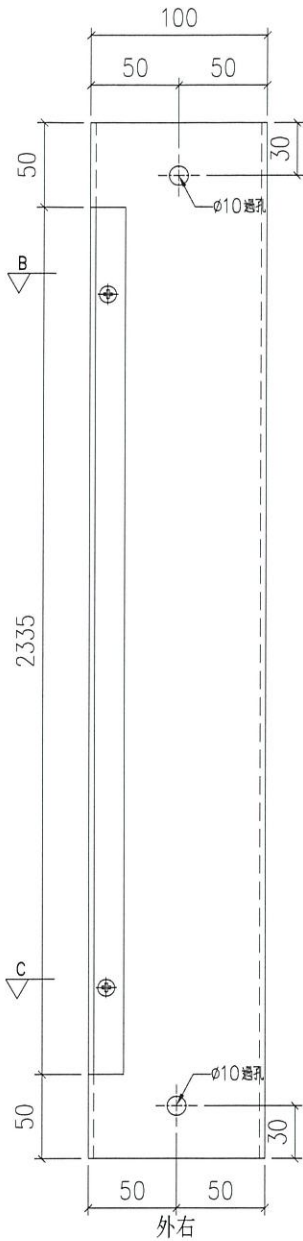
J852

地盤

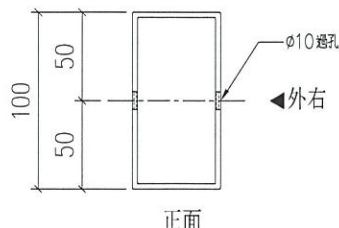
亞皆老街

序號	物料編號	數量	使用位置	樓層
01	LVA01-M02(1F)	1	LLCb-右企	T1/(1F)
02	LVA01-M02(1F)	1	LLCb-右企	T2/(1F)
03	LVA01-M02(1F)	1	LLCb-右企	T3/(1F)

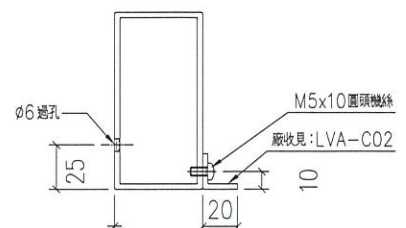
工廠用



SECTION: C-C



SECTION: A-A



SECTION: B-B

名稱	100X50X3 鋁通/左企	制圖	Ivan	2020.11.25	修改		
材料	PE00E3005	復核	-	-	日期		
顏色	UCT806812XL-3	批准			圖號	J852-LVA-M02(1F)	

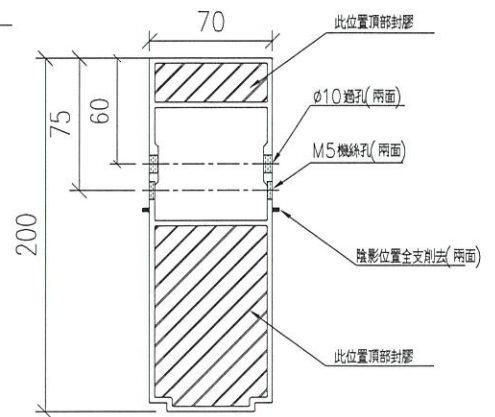
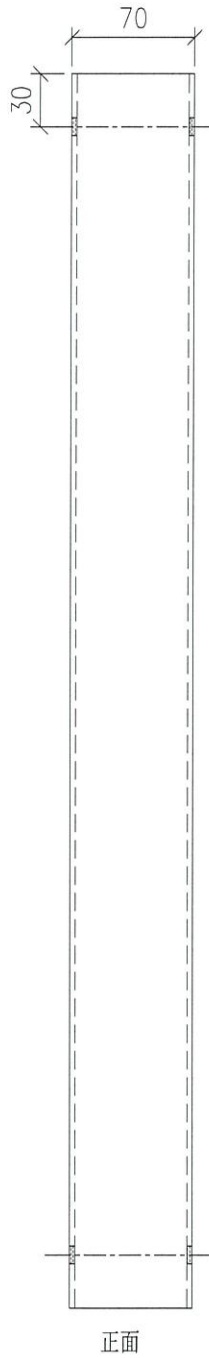
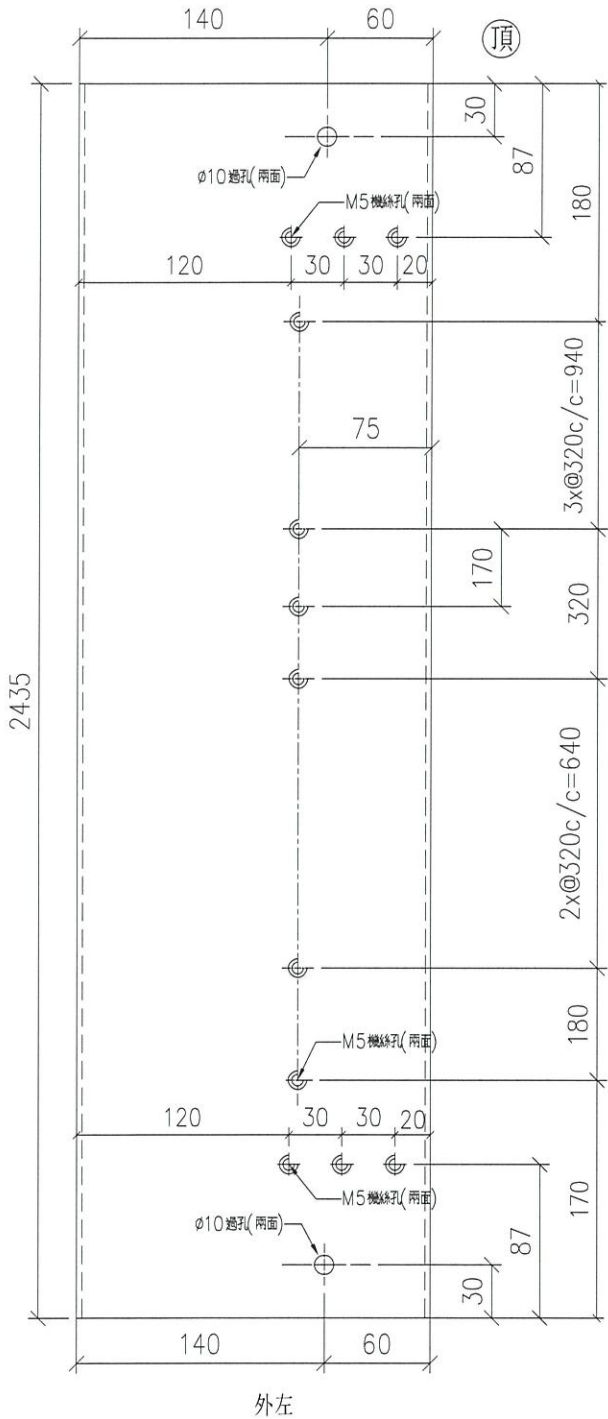


美特鋁質有限公司  
MIDI Aluminium Fabricator Ltd.

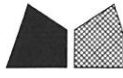
工程號 J852 地盤 亞皆老街

序號	物料編號	數量	使用位置	樓層
01	LVA01-M03(1F)	2	LLCb-中企	T1/(1F)
02	LVA01-M03(1F)	2	LLCb-中企	T2/(1F)
03	LVA01-M03(1F)	2	LLCb-中企	T3/(1F)

工廠用



名稱	100X50X3 鋁通/左企	制圖	Ivan	2020.11.25	修改		
材料	PE00E3005	復核	-	-	日期		
顏色	UCT806812XL-3	批準			圖號	J852-LVA-M03(1F)	

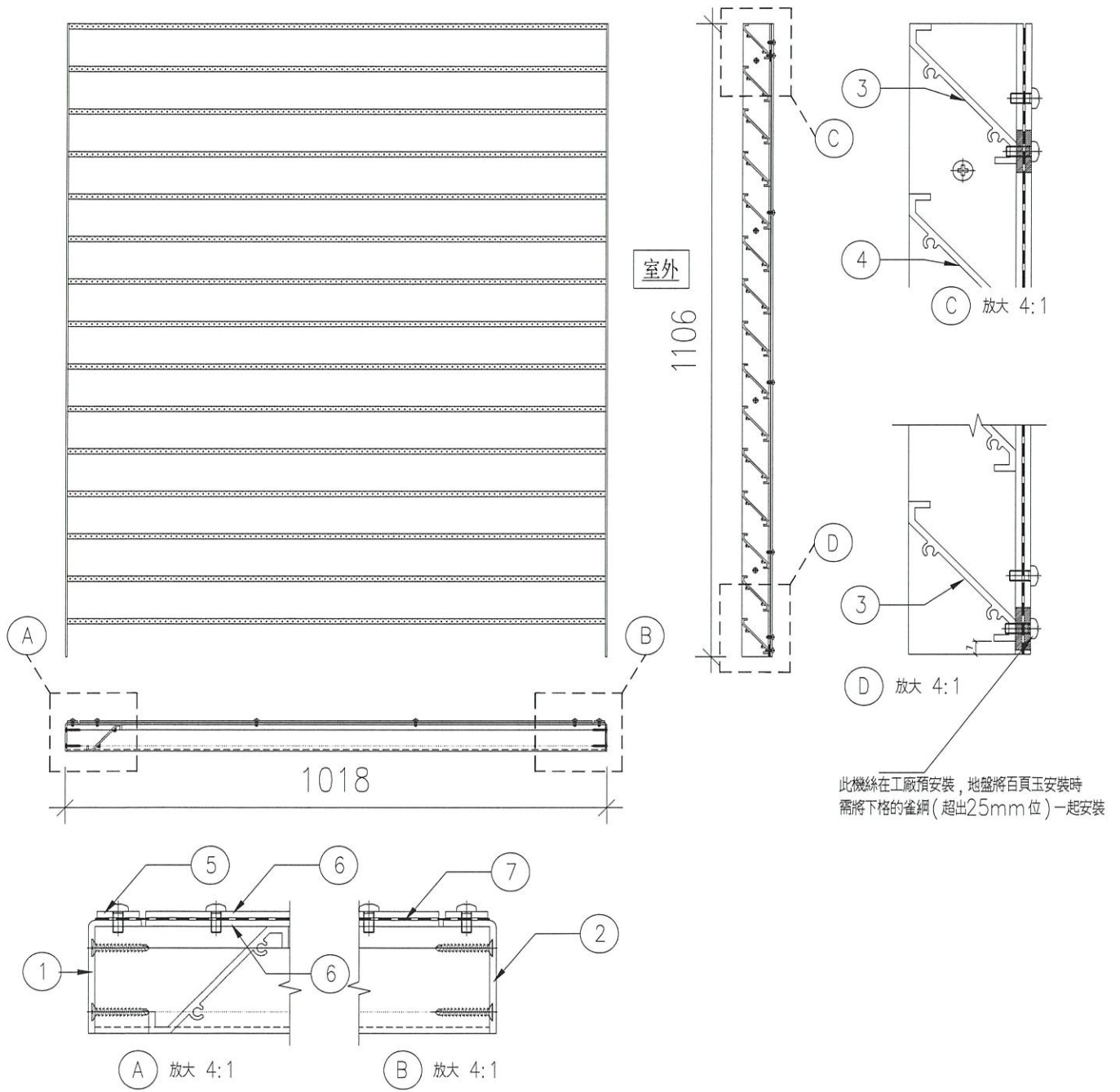


美特鋁質有限公司  
MIDI Aluminium Fabricator Ltd.

工程號 J852 地盤 亞皆老街

序號	百葉玉編號	數量	使用位置	樓層
01	LLCb-UN01	2	LLCb/兩邊上格	T1(1F)
02	LLCb-UN01	2	LLCb/兩邊上格	T2(1F)
03	LLCb-UN01	2	LLCb/兩邊上格	T3(1F)

序號	物料編號/名稱	數量	備註
1	LVA-AP1-A01/鋁折件	1	單幅數量
2	LVA-AP1-A03/鋁折件	1	單幅數量
3	LVA-M06A-01/百頁片	2	單幅數量
4	LVA-M06-01/百頁片	12	單幅數量
5	LVA-A05/雀網企壓巴	2	單幅數量
6	LVA-A07-01/雀網企壓巴	2	單幅數量
7	LVA-C07-01/雀網	1	單幅數量



名稱	百葉玉組裝圖	制圖	Ivan	2020.11.25	修改		
材料	-	復核	-	-	日期		
顏色	UCT806812XL-3	批準			圖號	J852-LVA-UN1-04	



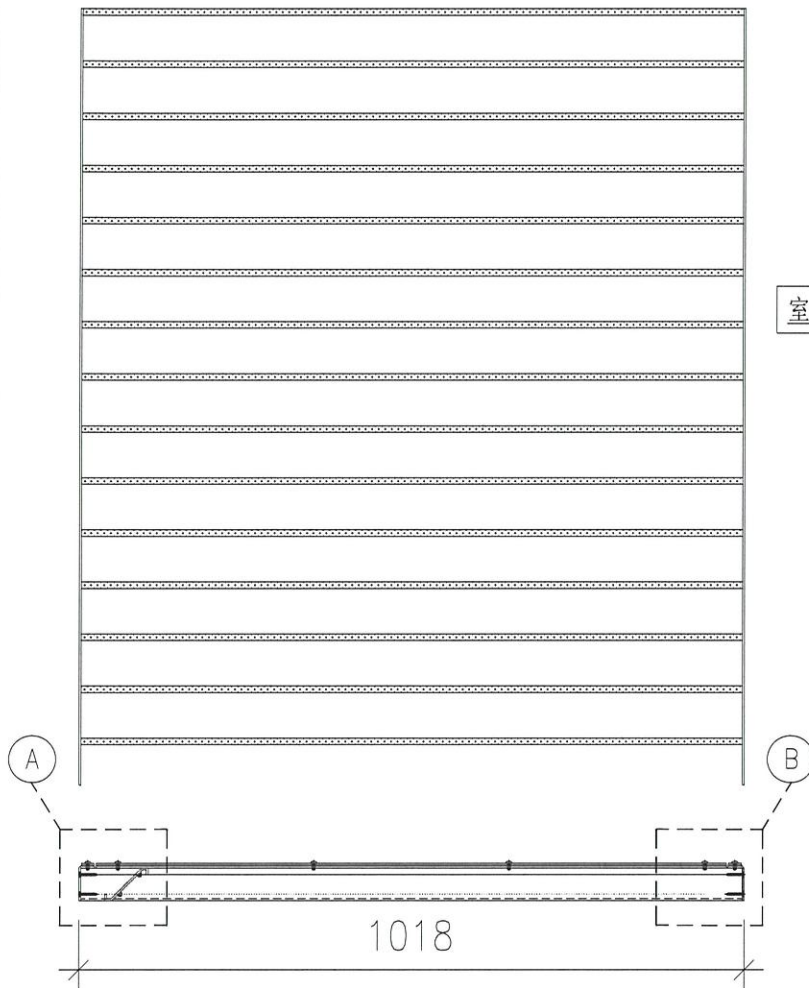
美特鋁質有限公司  
MIDI Aluminium Fabricator Ltd.

工程號	J852	地盤	亞皆老街
-----	------	----	------

序號	百葉玉編號	數量	使用位置	樓層
01	LLCb-UN01A	2	LLCb/兩邊下格	T1(1F)
02	LLCb-UN01A	2	LLCb/兩邊下格	T2(1F)
03	LLCb-UN01A	2	LLCb/兩邊下格	T3(1F)

序號	物料編號/名稱	數量	備註
1	LVA-AP1-A02/鋁折件	1	單幅數量
2	LVA-AP1-A04/鋁折件	1	單幅數量
3	LVA-M06A-01/百頁片	1	單幅數量
4	LVA-M06-01/百頁片	12	單幅數量
5	LVA-A06/雀網企壓巴	2	單幅數量
6	LVA-A07-01/雀網企壓巴	1	單幅數量
7	LVA-C07-01A/雀網	1	單幅數量

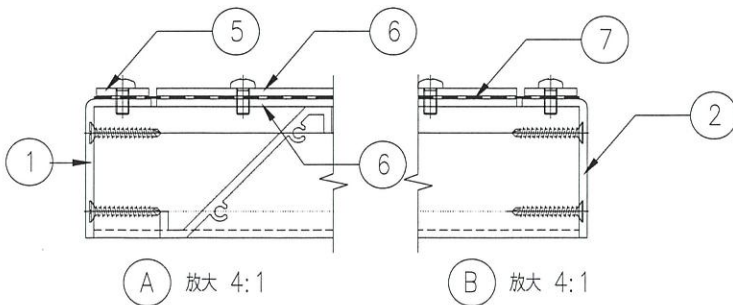
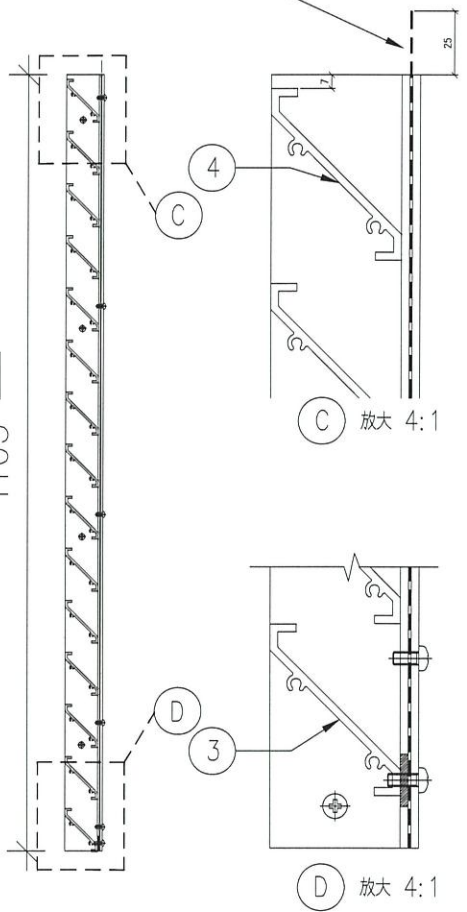
此雀網需伸出25mm,以備地盤安裝時連接上格雀網一起固定



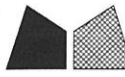
室外

1105

1018



名稱	百葉玉組裝圖	制圖	Ivan	2020.11.25	修改		
材料	-	復核	-	-	日期		
顏色	UCT806812XL-3	批準			圖號	J852-LVA-UN1-04A	

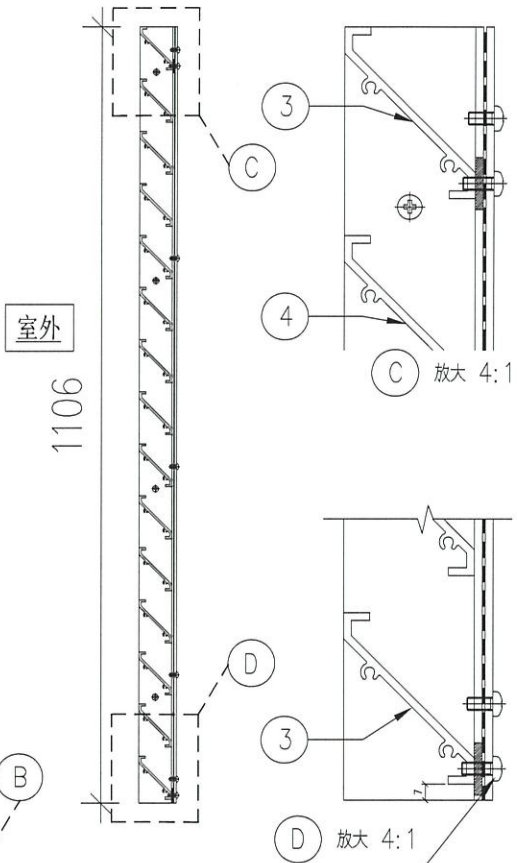
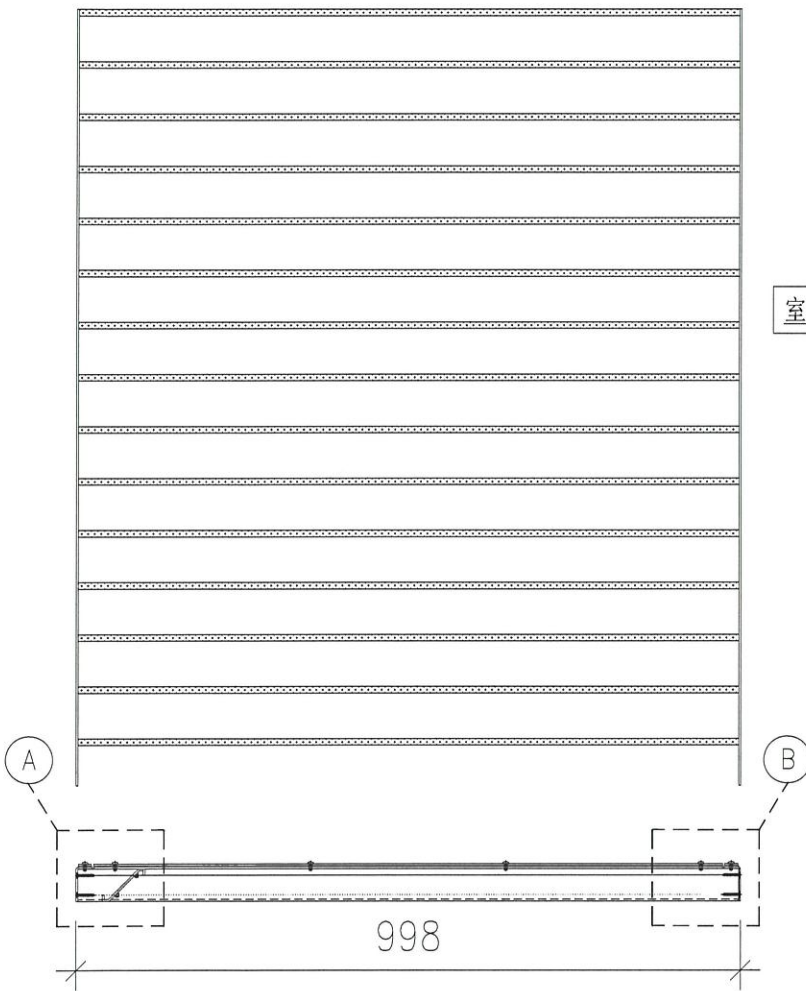


美特鋁質 有限公司  
MIDI Aluminium Fabricator Ltd.

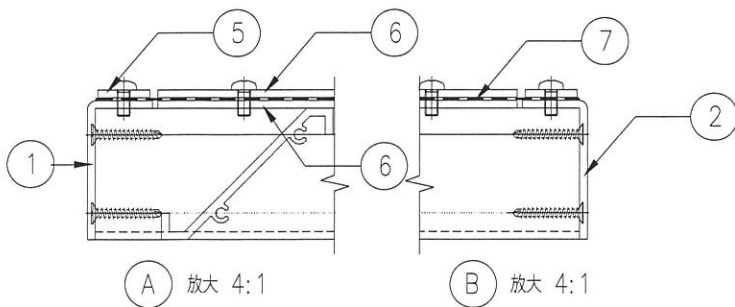
工程號 J852 地盤 亞皆老街

序號	百葉玉編號	數量	使用位置	樓層
01	LLCb-UN02	1	LLCb/中間上格	T1(1F)
02	LLCb-UN02	1	LLCb/中間上格	T2(1F)
03	LLCb-UN02	1	LLCb/中間上格	T3(1F)

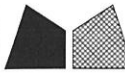
序號	物料編號/名稱	數量	備註
1	LVA-AP1-A01/鋁折件	1	單幅數量
2	LVA-AP1-A03/鋁折件	1	單幅數量
3	LVA-M06A-02/百頁片	2	單幅數量
4	LVA-M06-02/百頁片	12	單幅數量
5	LVA-A05/雀網企壓巴	2	單幅數量
6	LVA-A07-02/雀網橫壓巴	2	單幅數量
7	LVA-C07-02/雀網	1	單幅數量



此機絲在工廠預安裝，地盤將百頁玉安裝時需將下格的雀網(超出25mm位)一起安裝



名稱	百葉玉組裝圖	制圖	Ivan	2020.11.25	修改		
材料	-	復核	-	-	日期		
顏色	UCT806812XL-3	批準			圖號	J852-LVA-UN1-05	



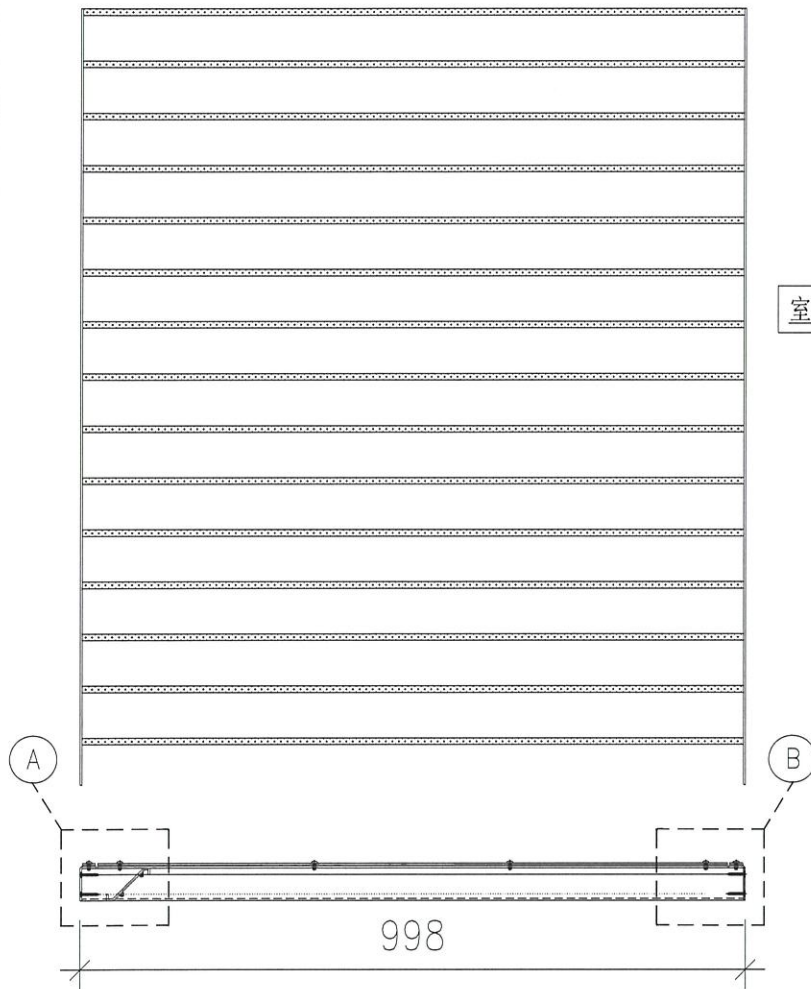
美特鋁質 有限公司  
MIDI Aluminium Fabricator Ltd.

工程號 J852 地盤 亞皆老街

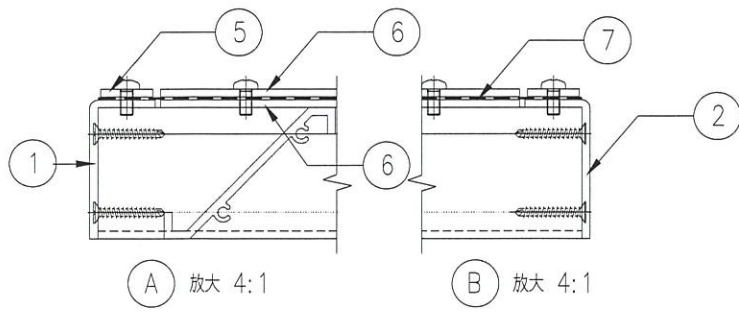
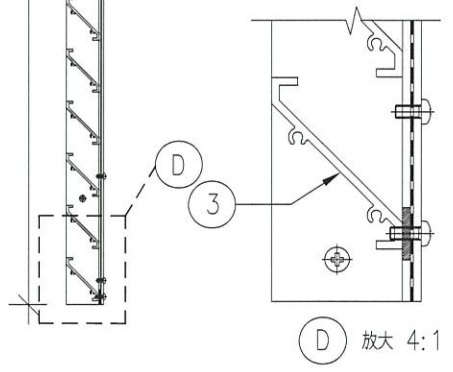
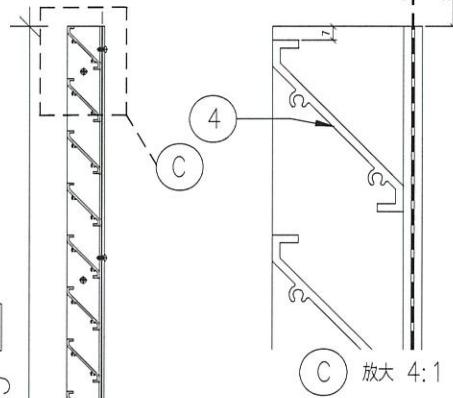
序號	百葉玉編號	數量	使用位置	樓層
01	LLCb-UN02A	1	LLCb/中間下格	T1(1F)
02	LLCb-UN02A	1	LLCb/中間下格	T2(1F)
03	LLCb-UN02A	1	LLCb/中間下格	T3(1F)

序號	物料編號/名稱	數量	備註
1	LVA-AP1-A02/鋁折件	1	單幅數量
2	LVA-AP1-A04/鋁折件	1	單幅數量
3	LVA-M06A-02/百頁片	1	單幅數量
4	LVA-M06-02/百頁片	12	單幅數量
5	LVA-A06/雀網企壓巴	2	單幅數量
6	LVA-A07-02/雀網橫壓巴	1	單幅數量
7	LVA-C07-02A/雀網	1	單幅數量

此雀網需伸出25mm,以備地盤安裝時連接上格雀網一起固定



室外  
1105



名稱	百葉玉組裝圖	制圖	Ivan	2020.11.25	修改		
材料	-	復核	-	-	日期		
顏色	UCT806812XL-3	批準			圖號	J852-LVA-UN1-05A	



美特鋁質有限公司  
MIDI Aluminium Fabricator Ltd.

工程號

J852

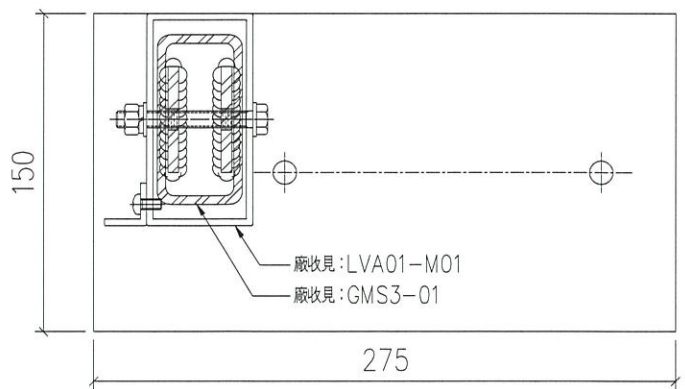
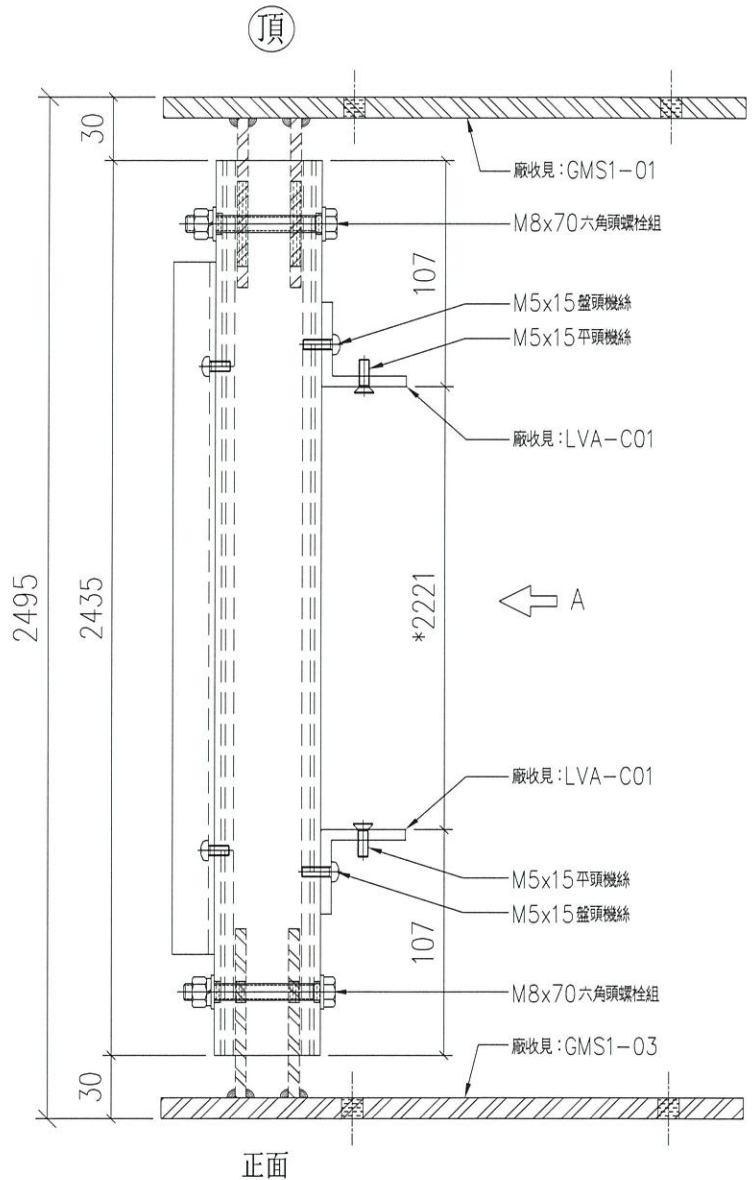
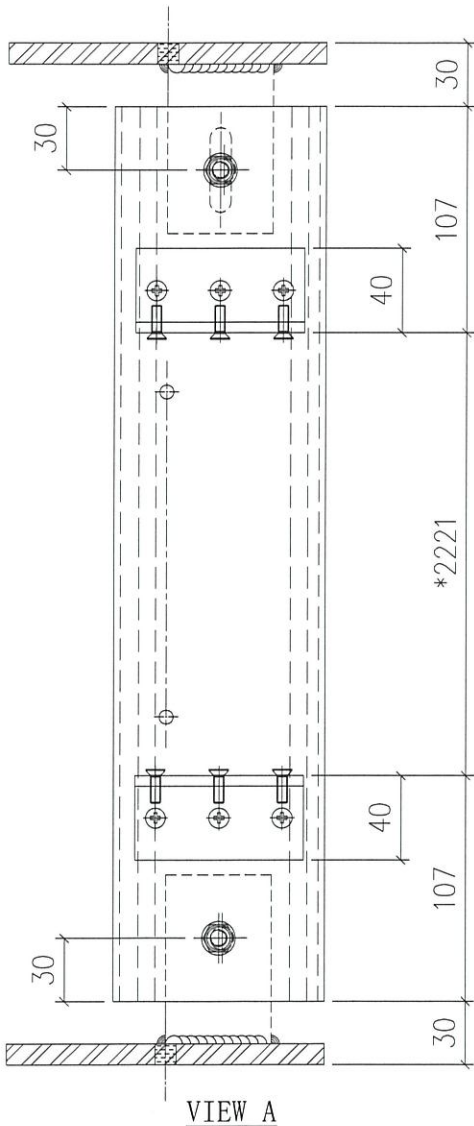
地盤

亞皆老街

序號	物料編號	數量	使用位置	樓層
01	LVA01-M01	1	LLCb-左企	T1/(1F)
02	LVA01-M01	1	LLCb-左企	T2/(1F)
03	LVA01-M01	1	LLCb-左企	T3/(1F)

送工地

組裝圖



名稱	左企組裝圖	制圖	Ivan	2020.11.26	修改		
材料	-	復核	-	-	日期		
顏色	UCT806812XL-3	批準			圖號	J852-LVA-UN1-01	



美特鋁質有限公司  
MIDI Aluminium Fabricator Ltd.

工程號

J852

地盤

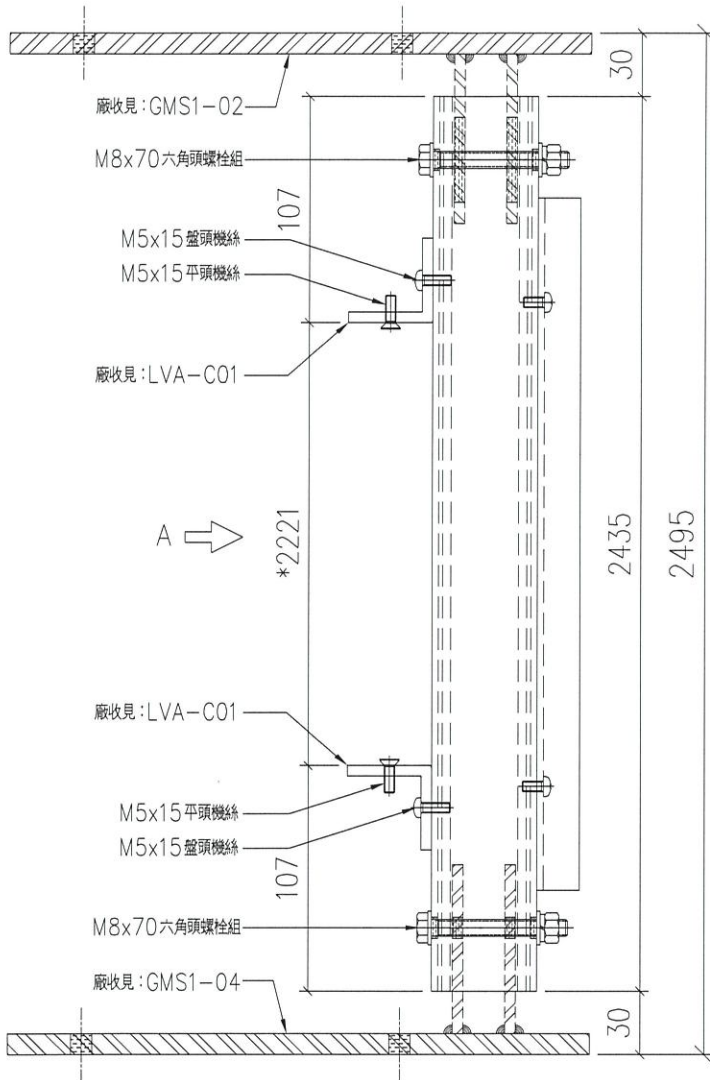
亞皆老街

序號	物料編號	數量	使用位置	樓層
01	LVA01-M02	1	LLCb-右企	T1/(1F)
02	LVA01-M02	1	LLCb-右企	T2/(1F)
03	LVA01-M02	1	LLCb-右企	T3/(1F)

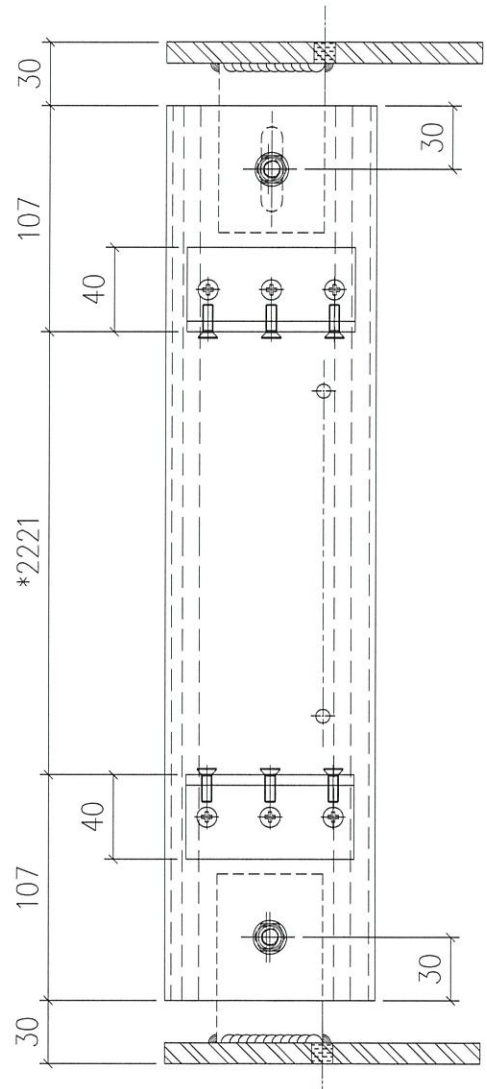
送工地

組裝圖

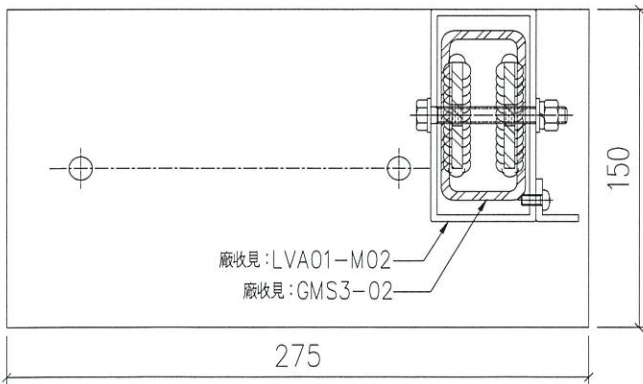
頂



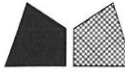
正面



VIEW A



名稱	右企組裝圖	制圖	Ivan	2020.11.26	修改		
材料	—	復核	—	—	日期		
顏色	UCT806812XL-3	批準			圖號	J852-LVA-UN1-02	



美特鋁質有限公司  
MIDI Aluminium Fabricator Ltd.

工程號

J852

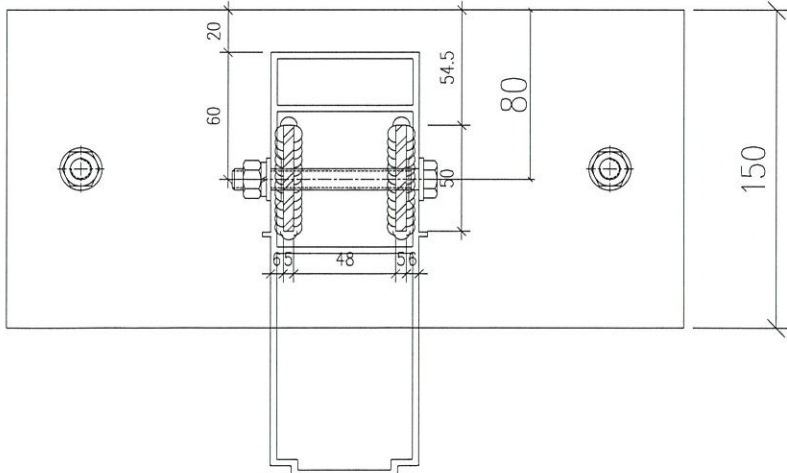
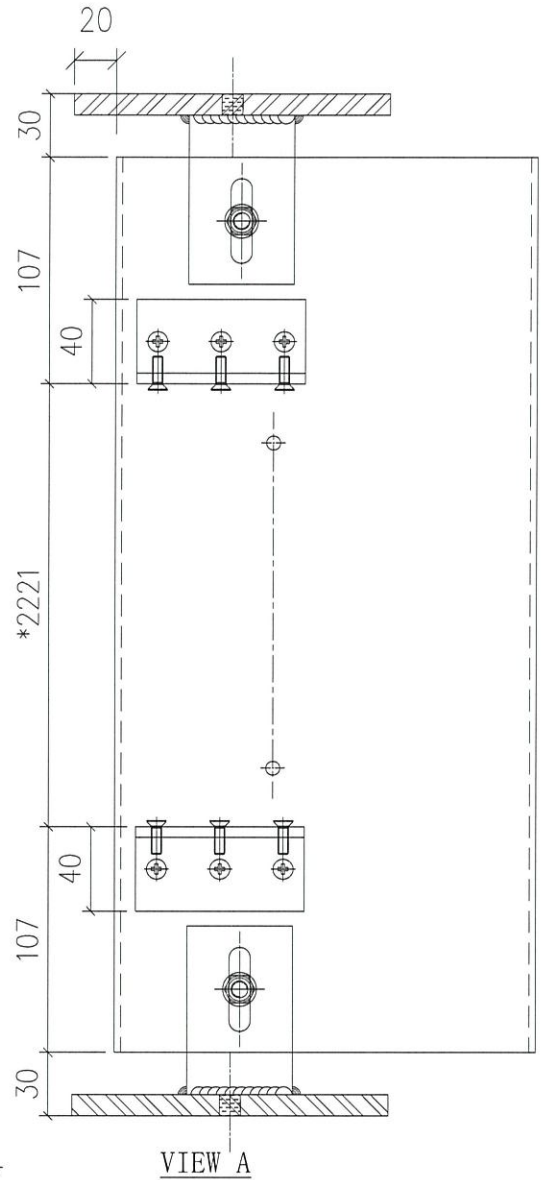
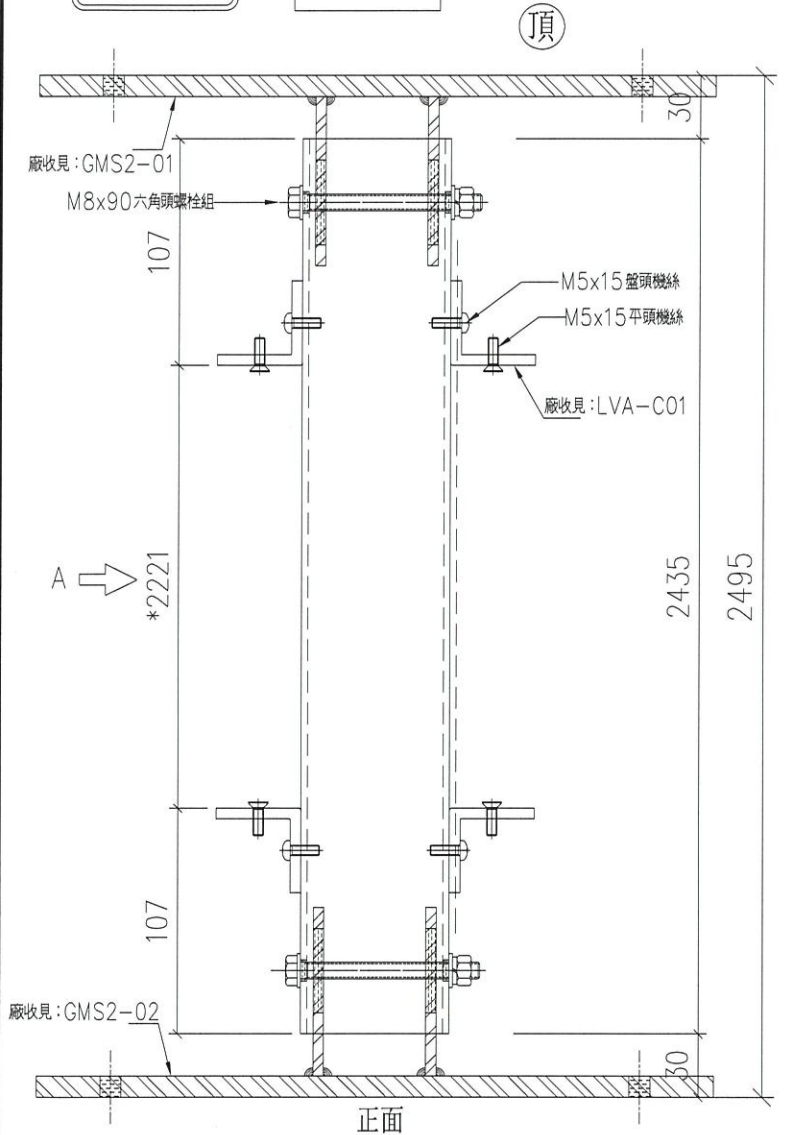
地盤

亞皆老街

序號	物料編號	數量	使用位置	樓層
01	LVA01-M03	2	LLCb-中企	T1/(1F)
02	LVA01-M03	2	LLCb-中企	T2/(1F)
03	LVA01-M03	2	LLCb-中企	T3/(1F)

送工地

組裝圖



名稱	中企組裝圖	制圖	Ivan	2020.11.26	修改		
材料	-	復核	-	-	日期		
顏色	UCT806812XL-3	批準			圖號	J852-LVA-UN1-03	



美特鋁質有限公司  
MIDI Aluminium Fabricator Ltd.

工程號

J852

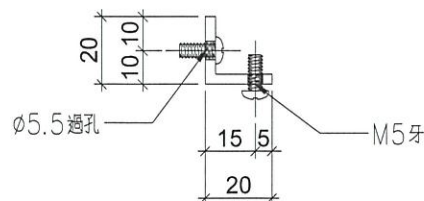
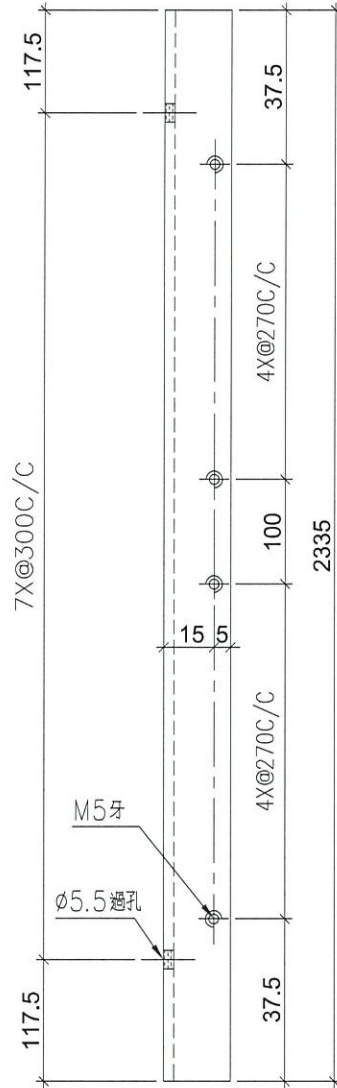
地盤

亞皆老街

序号	物料編號	數量	使用位置	樓層
01	LVA-C02	2	LVA-M01/M02	T1 (1F)
02	LVA-C02	2	LVA-M01/M02	T2 (1F)
03	LVA-C02	2	LVA-M01/M02	T3 (1F)

工廠用

頂



名稱	20*20*3mm 鋁角	制圖	Ivan	2020.11.25	修改		
材料	PE0E10021	復核	-	-	日期		
顏色	MILL	批準			圖號	J852-LVA-C02	

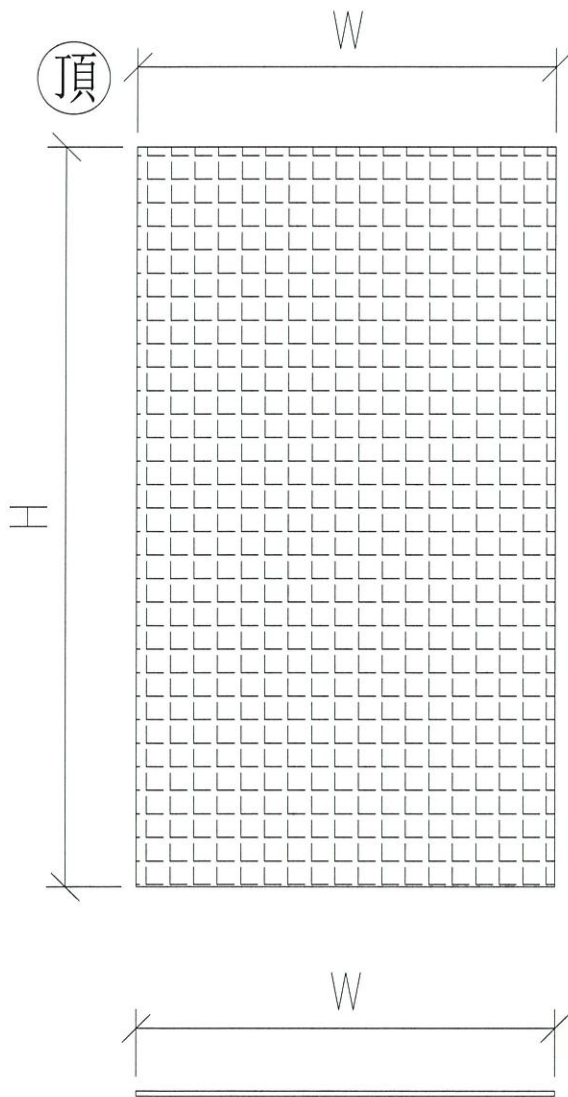


美特鋁質 有限公司  
MIDI Aluminium Fabricator Ltd.

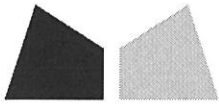
工程號	J852	地盤	亞皆老街
-----	------	----	------



序號	物料編號	W(mm)	H(mm)	數量	使用位置	樓層
01	C07-01	1014	1106	2	LVA-UN1-04	T1/(1F)
02	C07-01	1014	1106	2	LVA-UN1-04	T2/(1F)
03	C07-01	1014	1106	2	LVA-UN1-04	T3/(1F)
04	C07-02	994	1106	1	LVA-UN1-05	T1/(1F)
05	C07-02	994	1106	1	LVA-UN1-05	T2/(1F)
06	C07-02	994	1106	1	LVA-UN1-05	T3/(1F)
07	C07-01A	1014	1130	2	LVA-UN1-04A	T1/(1F)
08	C07-01A	1014	1130	2	LVA-UN1-04A	T2/(1F)
09	C07-01A	1014	1130	2	LVA-UN1-04A	T3/(1F)
10	C07-02A	994	1130	1	LVA-UN1-05A	T1/(1)
11	C07-02A	994	1130	1	LVA-UN1-05A	T2/(1F)
12	C07-02A	994	1130	1	LVA-UN1-05A	T3/(1F)



名稱	5*5mm網眼/1.6mm線粗雀網	制圖	Ivan	2020.11.25	修改			
材料	不銹鋼	復核	-	-	日期			
顏色	原色	批準			圖號	J852-LVA-C07		



### 鋁材開料總表

工程號碼: J852 工程名稱: 1F百頁框

序號	鋁料編號	名稱	表面處理		開料長度	實用長料總數量		浪費率(%)
			顏色	層厚		支數	長度	
1	100x50x3通				5700	3	17100	13.47
2	X85771				5700	3	17100	13.47
3	20x20x3角				5700	3	17100	16.98

送至: \_\_\_\_\_

由: \_\_\_\_\_

日期: \_\_\_\_\_

簡短說明: \_\_\_\_\_

工程號碼: J852, 工程名稱: 1F百頁框

開料長度: 5700, 總長料支數: 3, 總開料支數: 6

鋸片厚度(mm): 6, 料頭尾總切除(mm): 50, 浪費率(%): 16.98

鋁材開料清單 20x20x3角

窗號	編號(用料狀況)	實用長度(長料開數)	需要 支數	開料 支數	長料 支數	餘料 支數	編號(剩餘長度)
J852-LVA-C02	1-3	2335.0	6	6	3	0	1-3@(968)x3

工程號碼: J852, 工程名稱: 1F百頁框

開料長度: 5700, 總長料支數: 3, 總開料支數: 6

鋸片厚度(mm): 6, 料頭尾總切除(mm): 50, 浪費率(%): 13.47

鋁材開料清單 X85771

窗號	編號(用料狀況)	實用長度(長料開數)	需要 支數	開料 支數	長料 支數	餘料 支數	編號(剩餘長度)
J852-LVA-M03	1-3	2435.0	6	6	3	0	1-3@(768)x3

工程號碼: J852, 工程名稱: 1F百頁框

開料長度: 5700, 總長料支數: 3, 總開料支數: 6

鋸片厚度(mm): 6, 料頭尾總切除(mm): 50, 浪費率(%): 13.47

鋁材開料清單 100x50x3通

窗號	編號(用料狀況)	實用長度(長料開數)	需要 支數	開料 支數	長料 支數	餘料 支數	編號(剩餘長度)
J852-LVA-M01, J852-LVA-M02	1-3, 2	2435.0	6	6	3	1	1@(768)x1 2@(3209)x1 3@(768)x1 2@(768)x1