



工程指示 / 要求簡箋(E.I.)

工程指示編號：EI / 2780 / 20

修改版次：D

工程編號：J - 852

工程名稱：亞皆老街中電

工程項目：大樓百葉 鋁料加工圖+雀網 (1/F)

收件人：生統

發件人：Ant Yeung

日期：24/05/2021

要求提供 / 確認 事項：

- | | | |
|------------------------------------|-------------------------------------|-------------------------------|
| <input type="checkbox"/> 初步鋁料 B.M. | <input type="checkbox"/> 加工拆圖，然後生產 | <input type="checkbox"/> 尺寸表 |
| <input type="checkbox"/> 正式鋁料 B.M. | <input type="checkbox"/> 技術上資料 / 指示 | <input type="checkbox"/> 報價 |
| <input type="checkbox"/> 配件 B.M. | <input type="checkbox"/> 樣辦或貨品說明書 | <input type="checkbox"/> 分判合約 |

內容：

D 版：已修改夾企通孔位。

C 版：新增開料單

B 版：因則師要求轉百頁玉方向- 頁片由向室內改為向室外，現頁玉須重新生產。

B 版：生產請注意：已生產的頁片可重用 (只有百頁玉鋁板需重做)。

A 版：請按新增加工圖生產大樓百頁橫料 (已由 EI2491F 抽出 1/F 大樓百頁橫料數量)。

請按加工圖生產大樓百頁供 1/F 使用，1/F 物資待地盤通知才可出貨。注意：EI2419C 已訂雀網原材料。

請在 2021.05.26 前完成上列要求。

附：1 頁加工圖

以上項目為：

- 原合約工程包 原合約工程加 / 減賬 新工程報價

原因：-

分發東莞各部門：

- () 生產技術總監 連附件 () 技術部 連附件 () 生產部 連附件 () 機械設計部 連附件
 () 採購部 連附件 () 生產統籌部 連附件 *精* () 小羅 & 清 連附件
 () 質檢部 連附件 () 會計部 連附件 () 報關組 連附件 () 其他 楊榮輝 連附件

分發其他分判：

- (v) 水洪 連附件

分發香港各部門：

- () 行政部 連附件 () 會計部 連附件 () 統籌部 連附件 () 工程部地盤科文 連附件 祥哥
 () 採購部 連附件 () QS 部 連附件 () 維修部 連附件 () 其他 _____ 連附件

傳遞編號：

HK 1149/21

發件人簽署：

項目經理簽署：

(Signature)

FL280D

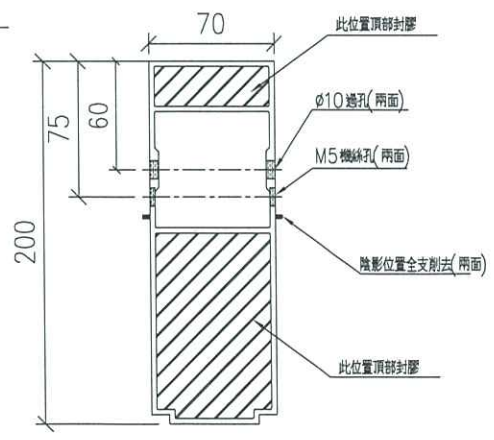
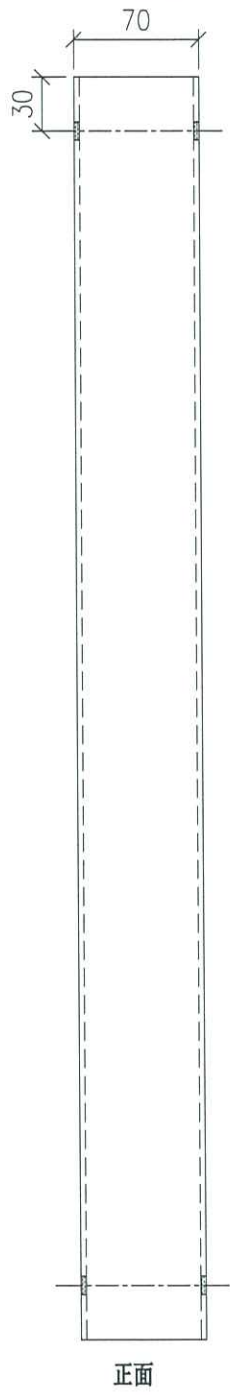
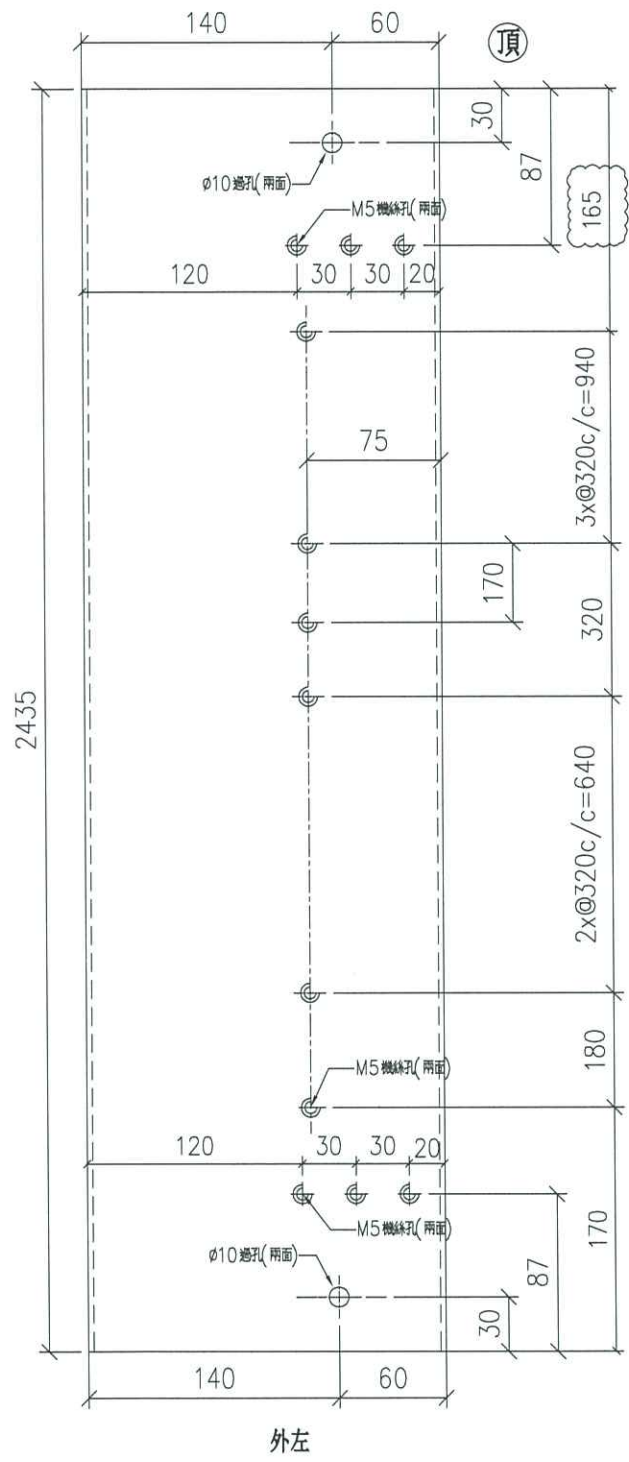


美特鋁質有限公司
MIDI Aluminium Fabricator Ltd.

工程號 J852 地盤 亞皆老街

序號	物料編號	數量	使用位置	樓層
01	LVA01-M03(1F)	2	LLCb-中企	T1/(1F)
02	LVA01-M03(1F)	2	LLCb-中企	T2/(1F)
03	LVA01-M03(1F)	2	LLCb-中企	T3/(1F)

工廠用



名稱	100X50X3 鋁通/左企	制圖	Ivan	2020.11.25	修改	A	
材料	PE00E3005	復核	-	-	日期	2021.05.24	
顏色	UCT806812XL-3	批准			圖號	J852-LVA-M03(1F)	