

工程指示 / 要求簡箋(E.I.)

工程指示編號：EI / 2780 / 20

修改版次：B

工程編號：J - 852

工程名稱：亞皆老街中電

工程項目：大樓百葉 鋁料加工圖+雀網 (1/F)

收件人：生統 / Maggie

發件人：Ant Yeung

日期：05/03/2021

要求提供 / 確認 事項：

- | | | |
|------------------------------------|-------------------------------------|-------------------------------|
| <input type="checkbox"/> 初步鋁料 B.M. | <input type="checkbox"/> 加工拆圖，然後生產 | <input type="checkbox"/> 尺寸表 |
| <input type="checkbox"/> 正式鋁料 B.M. | <input type="checkbox"/> 技術上資料 / 指示 | <input type="checkbox"/> 報價 |
| <input type="checkbox"/> 配件 B.M. | <input type="checkbox"/> 樣辦或貨品說明書 | <input type="checkbox"/> 分判合約 |

內容：

B版：因則師要求轉百頁玉方向，現頁玉須重新生產。

生產請注意：已生產的頁片可重用。 (只有百頁玉經救需重做)

請在 2021.03.12 前完成上列要求。

附：4頁組裝圖+1頁加工圖+1頁 AGC comment

以上項目為：

- 原合約工程包 原合約工程加 / 減賬 新工程報價

原因：-

分發東莞各部門：

- | | | | |
|--|---|--|---|
| <input type="checkbox"/> 生產技術總監 <input type="checkbox"/> 連附件 | <input type="checkbox"/> 技術部 <input type="checkbox"/> 連附件 | <input type="checkbox"/> 生產部 <input type="checkbox"/> 連附件 | <input type="checkbox"/> 機械設計部 <input type="checkbox"/> 連附件 |
| <input type="checkbox"/> 採購部 <input type="checkbox"/> 連附件 | <input checked="" type="checkbox"/> 生產統籌部 <input checked="" type="checkbox"/> 連附件 | <input type="checkbox"/> 小羅&清 <input type="checkbox"/> 連附件 | |
| <input type="checkbox"/> 質檢部 <input type="checkbox"/> 連附件 | <input type="checkbox"/> 會計部 <input type="checkbox"/> 連附件 | <input type="checkbox"/> 報關組 <input type="checkbox"/> 連附件 | <input type="checkbox"/> 其他 <u>楊榮輝</u> <input type="checkbox"/> 連附件 |

分發其他分判：

- (v) 水洪 連附件

分發香港各部門：

- | | | | |
|---|--|---|--|
| <input type="checkbox"/> 行政部 <input type="checkbox"/> 連附件 | <input type="checkbox"/> 會計部 <input type="checkbox"/> 連附件 | <input type="checkbox"/> 統籌部 <input type="checkbox"/> 連附件 | <input checked="" type="checkbox"/> 工程部地盤科文 <input type="checkbox"/> 連附件 <u>祥哥</u> |
| <input type="checkbox"/> 採購部 <input type="checkbox"/> 連附件 | <input type="checkbox"/> QS 部 <input type="checkbox"/> 連附件 | <input type="checkbox"/> 維修部 <input type="checkbox"/> 連附件 | <input type="checkbox"/> 其他 _____ <input type="checkbox"/> 連附件 |

傳遞編號：

HK 434 / 21

發件人簽署：

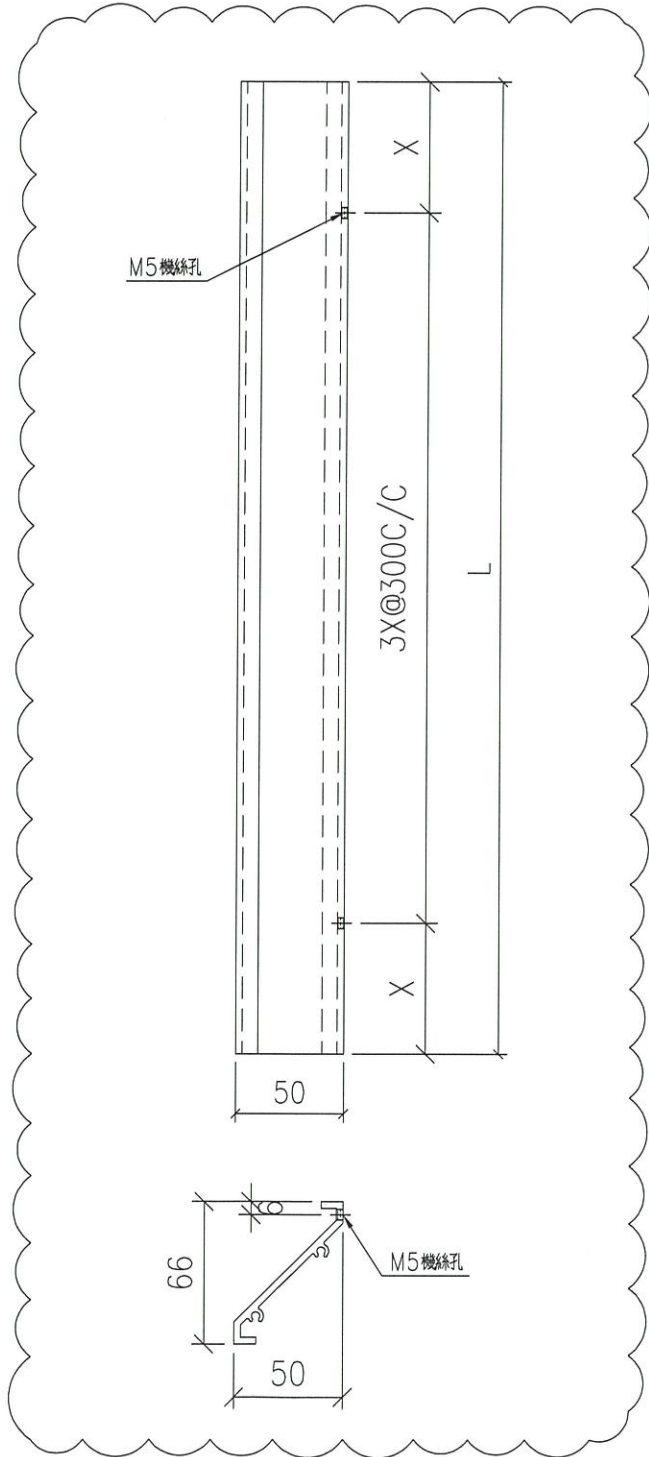
項目經理簽署：

美特鋁質有限公司
MIDI Aluminium Fabricator Ltd.

工程號	J852	地盤	亞皆老街
-----	------	----	------

序號	物料編號	L(mm)	X(mm)	數量	使用位置	樓層
01	M06A-01	1012	56	6	LLCb/兩邊	T1/(1F)
02	M06A-01	1012	56	6	LLCb/兩邊	T2/(1F)
03	M06A-01	1012	56	6	LLCb/兩邊	T3/(1F)
04	M06A-02	992	46	3	LLCb/中間	T1/(1F)
05	M06A-02	992	46	3	LLCb/中間	T2/(1F)
06	M06A-02	992	46	3	LLCb/中間	T3/(1F)

工廠用



新增圖

名稱	"50"百葉片	制圖	Ivan	2021.02.26	修改	A	
材料	X843331	復核	-	-	日期	2021.03.01	
顏色	UCT806812XL-3	批准			圖號	J852-LVA-M06A	

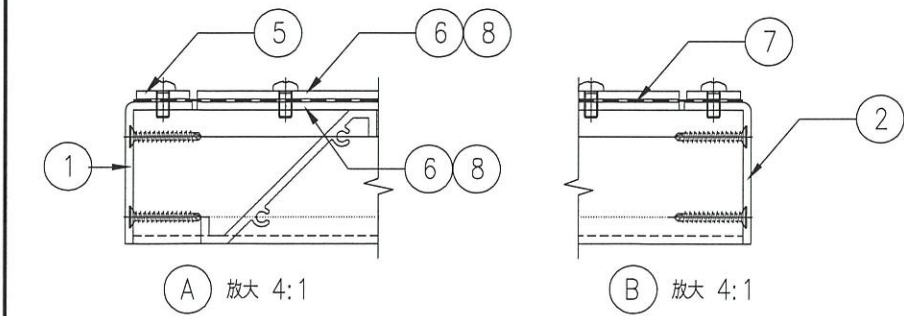
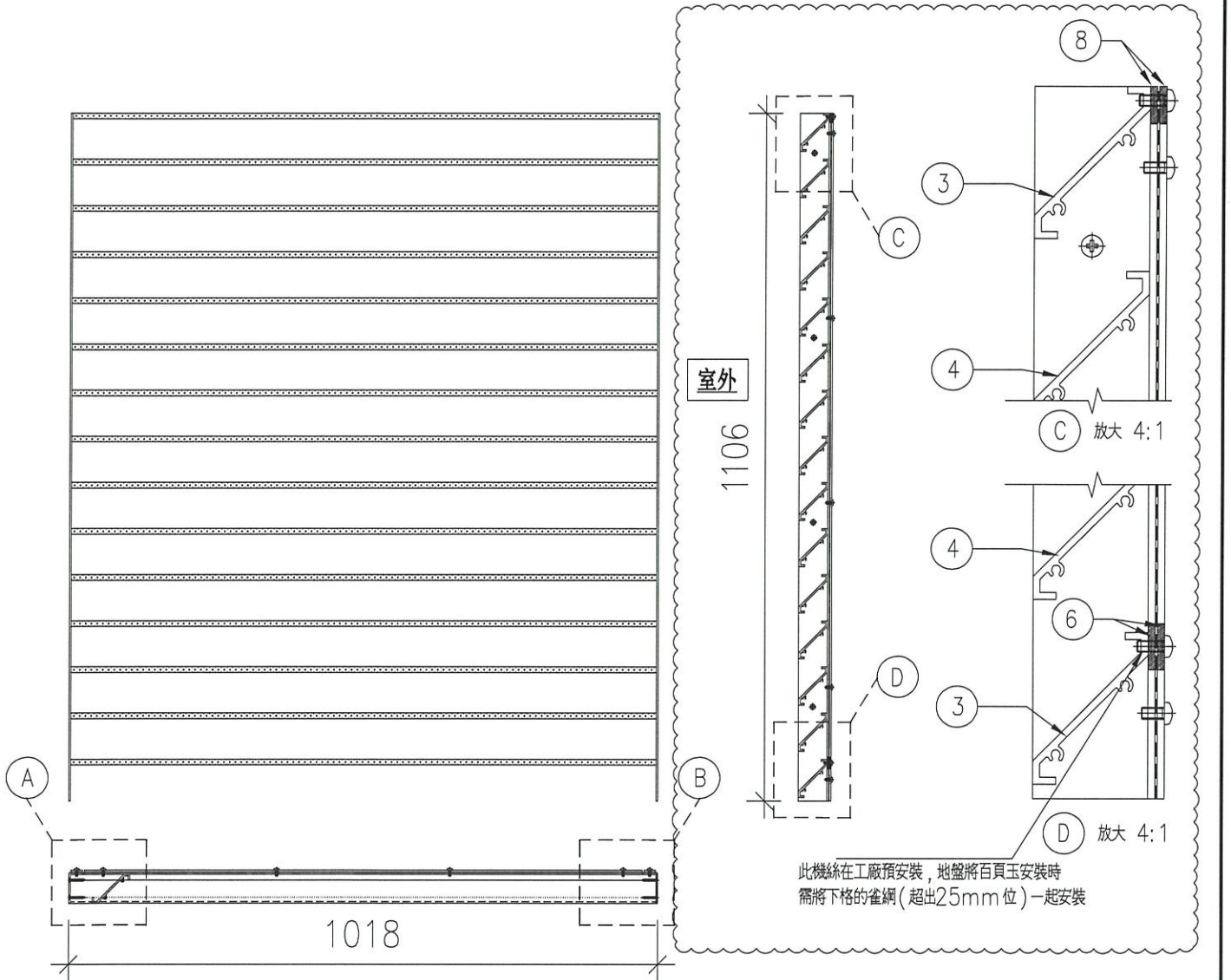


美特鋁質 有限公司
MIDI Aluminium Fabricator Ltd.

工程號 J852 地盤 亞皆老街

序號	百葉玉編號	數量	使用位置	樓層
01	LLCb-UN01	2	LLCb/兩邊上格	T1(1F)
02	LLCb-UN01	2	LLCb/兩邊上格	T2(1F)
03	LLCb-UN01	2	LLCb/兩邊上格	T3(1F)

序號	物料編號/名稱	數量	備註
1	LVA-AP1-A01/鋁折件	1	單幅數量
2	LVA-AP1-A03/鋁折件	1	單幅數量
3	LVA-M06A-01/百頁片	2	單幅數量
4	LVA-M06-01/百頁片	12	單幅數量
5	LVA-A05/雀網企壓巴	2	單幅數量
6	LVA-A07-01/雀網橫壓巴	2	單幅數量
7	LVA-C07-01/雀網	1	單幅數量
8	LVA-A08-01/雀網橫壓巴	2	單幅數量



名稱	百葉玉組裝圖	制圖	Ivan	2021.02.26	修改	A	
材料	-	復核	-	-	日期	2021.03.01	
顏色	UCT806812XL-3	批準			圖號	J852-LVA-UN1-04	



美特鋁質有限公司

MIDI Aluminium Fabricator Ltd.

工程號

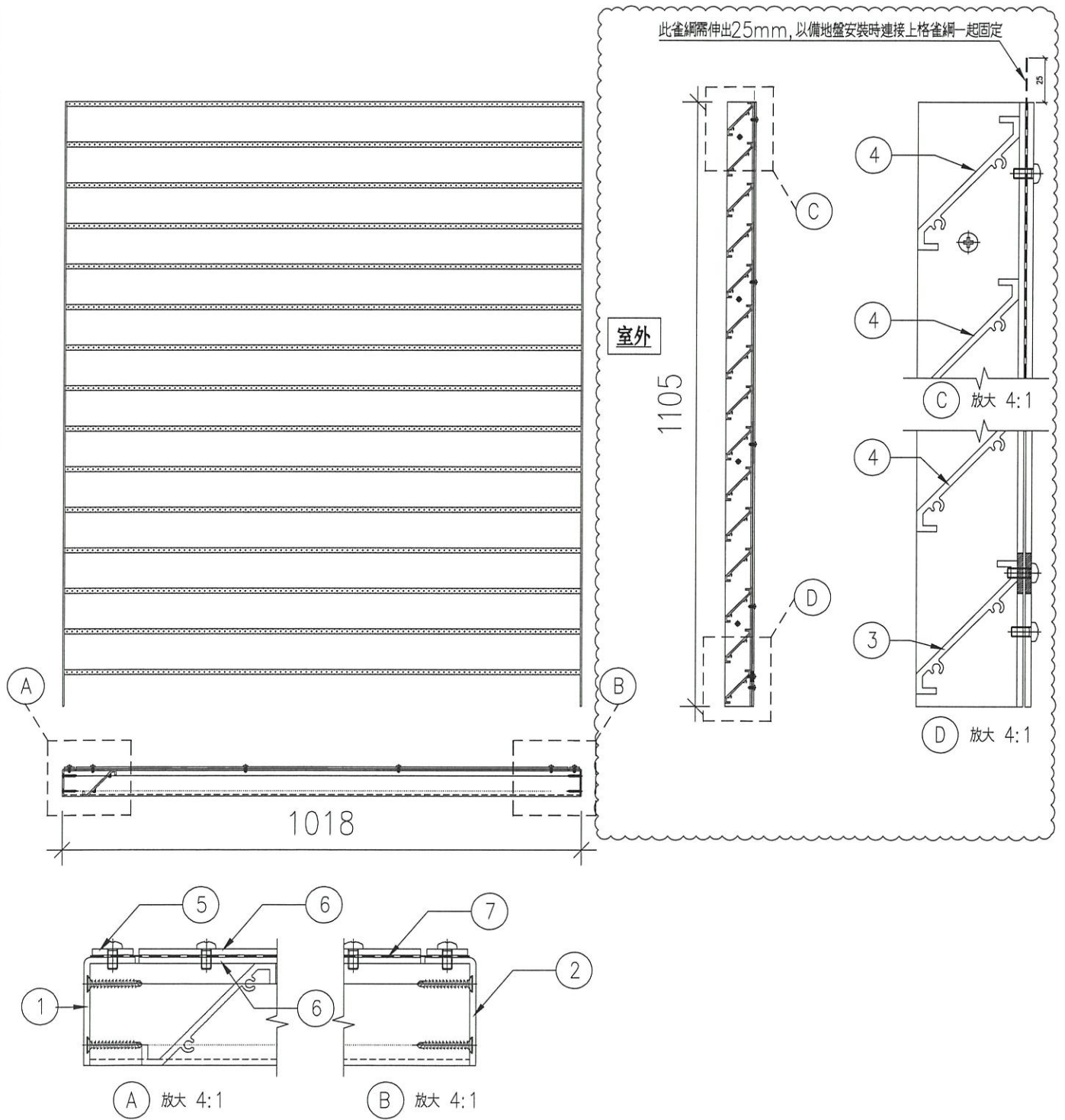
J852

地盤

亞皆老街

序號	百葉玉編號	數量	使用位置	樓層
01	LLCb-UN01A	2	LLCb/兩邊下格	T1(1F)
02	LLCb-UN01A	2	LLCb/兩邊下格	T2(1F)
03	LLCb-UN01A	2	LLCb/兩邊下格	T3(1F)

序號	物料編號/名稱	數量	備註
1	LVA-AP1-A02/鋁折件	1	單幅數量
2	LVA-AP1-A04/鋁折件	1	單幅數量
3	LVA-M06A-01/百頁片	1	單幅數量
4	LVA-M06-01/百頁片	12	單幅數量
5	LVA-A06/雀網企壓巴	2	單幅數量
6	LVA-A07-01/雀網企壓巴	2	單幅數量
7	LVA-C07-01A/雀網	1	單幅數量



名稱	百葉玉組裝圖	制圖	Ivan	2021.02.26	修改	A	
材料	-	復核	-	-	日期	2021.03.01	
顏色	UCT806812XL-3	批准			圖號	J852-LVA-UN1-04A	



美特鋁質有限公司

MIDI Aluminium Fabricator Ltd.

工程號

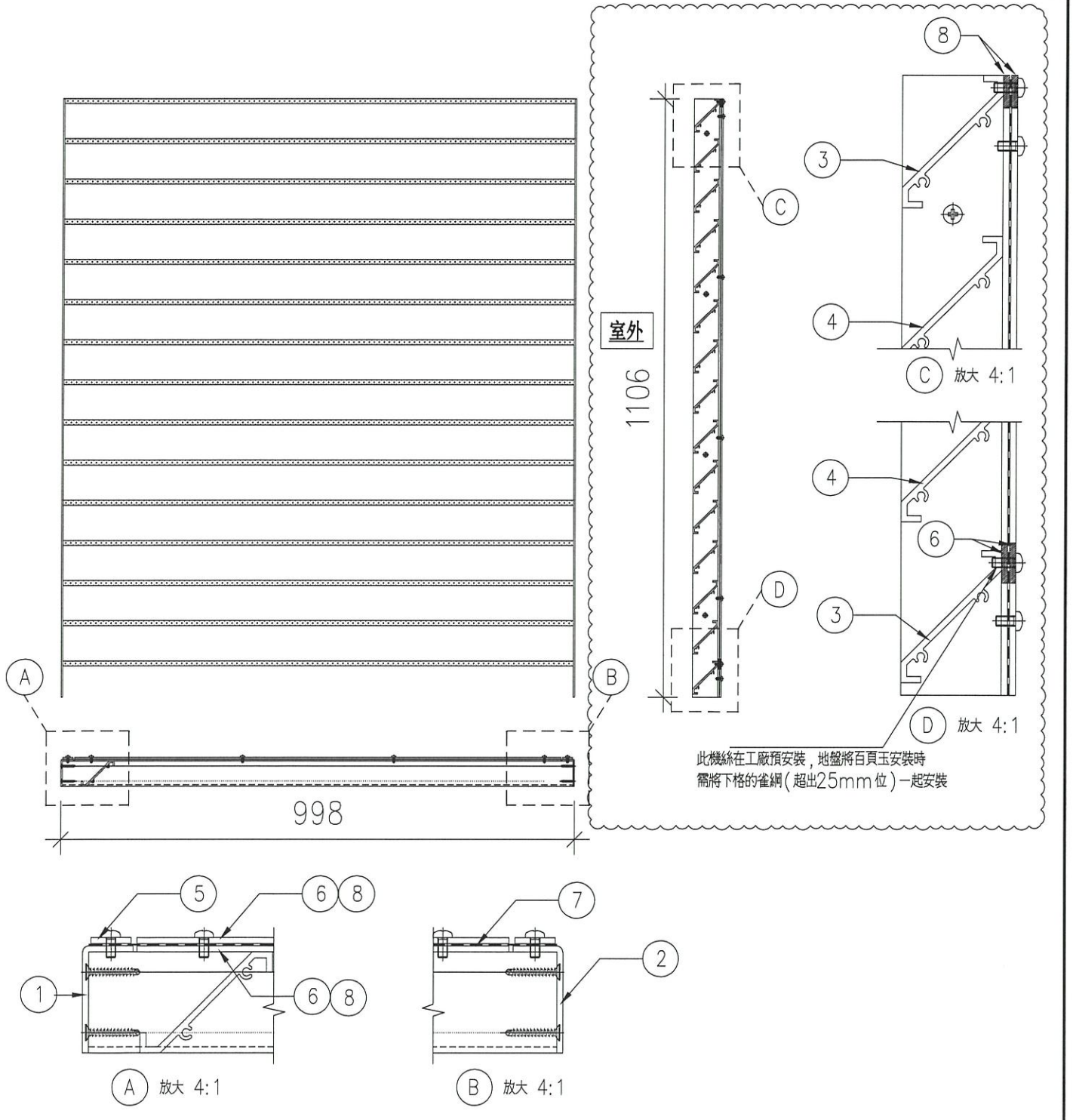
J852

地盤

亞皆老街

序號	百葉玉編號	數量	使用位置	樓層
01	LLCb-UN02	1	LLCb/中間上格	T1(1F)
02	LLCb-UN02	1	LLCb/中間上格	T2(1F)
03	LLCb-UN02	1	LLCb/中間上格	T3(1F)

序號	物料編號/名稱	數量	備註
1	LVA-AP1-A01/鋁折件	1	單幅數量
2	LVA-AP1-A03/鋁折件	1	單幅數量
3	LVA-M06A-02/百頁片	2	單幅數量
4	LVA-M06-02/百頁片	12	單幅數量
5	LVA-A05/雀網企壓巴	2	單幅數量
6	LVA-A07-02/雀網橫壓巴	2	單幅數量
7	LVA-C07-02/雀網	1	單幅數量
8	LVA-A08-02/雀網橫壓巴	2	單幅數量



名稱	百葉玉組裝圖	制圖	Ivan	2021.02.26	修改	A		
材料	-	復核	-	-	日期	2021.03.01		
顏色	UCT806812XL-3	批準			圖號	J852-LVA-UN1-05		

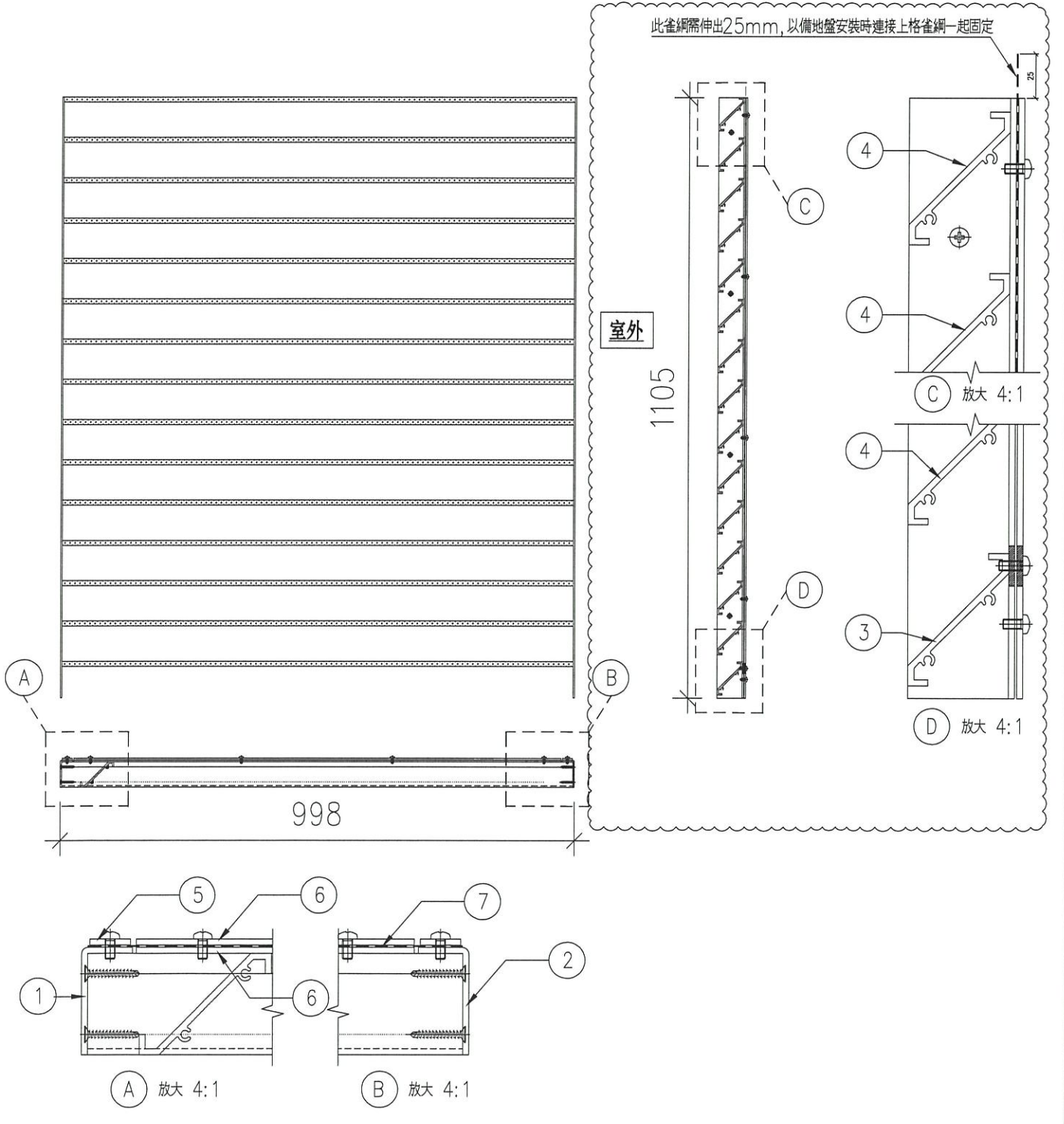


美特鋁質有限公司
MIDI Aluminium Fabricator Ltd.

工程號 J852 地盤 亞皆老街

序號	百葉玉編號	數量	使用位置	樓層
01	LLCb-UN02A	1	LLCb/中間下格	T1(1F)
02	LLCb-UN02A	1	LLCb/中間下格	T2(1F)
03	LLCb-UN02A	1	LLCb/中間下格	T3(1F)

序號	物料編號/名稱	數量	備註
1	LVA-AP1-A02/鋁折件	1	單幅數量
2	LVA-AP1-A04/鋁折件	1	單幅數量
3	LVA-M06A-02/百頁片	1	單幅數量
4	LVA-M06-02/百頁片	12	單幅數量
5	LVA-A06/雀網企壓巴	2	單幅數量
6	LVA-A07-02/雀網企壓巴	2	單幅數量
7	LVA-C07-02A/雀網	1	單幅數量



名稱	百葉玉組裝圖	制圖	Ivan	2021.02.26	修改	A	
材料	-	復核	-	-	日期	2021.03.01	
顏色	UCT806812XL-3	批準			圖號	J852-LVA-UN1-05A	

