

工程指示 / 要求簡箋(E.I.)

工程指示編號：EI / 2765 / 20

修改版次：-

工程編號：J - 852

工程名稱：亞皆老街中電

工程項目：大樓 百葉 地盤 用防水片 (絡化片)

(1/1)

收件人：生統

發件人：Ant Yeung

日期：30/11/2020

□要求提供 / □確認 事項：

- () 初步鋁料 B.M. () 加工拆圖，然後生產 () 尺寸表
- () 正式鋁料 B.M. () 技術上資料 / 指示 () 報價
- () 配件 B.M. () 樣辦或貨品說明書 () 分判合約

內容：

請按加工圖生產大樓百葉廠用防水片 (絡化片) 1/1 (地盤用)

請在 2020.12.14 前完成上列要求。

位圖後補

附有關圖紙 / 文件：1 頁 BM+ 5 頁

以上項目為：

- 原合約工程包 原合約工程加 / 減賬 新工程報價

原因：-

分發東莞各部門：

- () 生產技術總監 連附件 () 技術部 連附件 () 生產部 連附件 () 機械設計部 連附件
- () 採購部 連附件 (/) 生產統籌部 連附件 (/) 小羅 & 清 連附件
- () 質檢部 連附件 () 會計部 連附件 () 報關組 連附件 () 其他 _____ 連附件

分發其他分判：

- (v) 水洪 連附件

分發香港各部門：

- () 行政部 連附件 () 會計部 連附件 () 統籌部 連附件 () 工程部地盤科文 連附件 祥哥
- () 採購部 連附件 () QS 部 連附件 () 維修部 連附件 () 其他 _____ 連附件

傳遞編號：

HK 2747 / 20

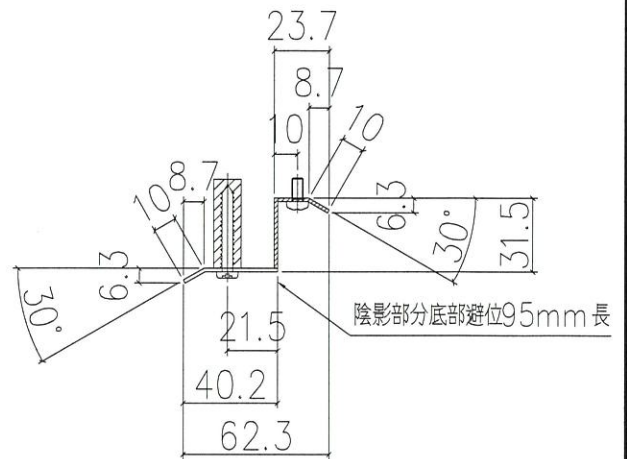
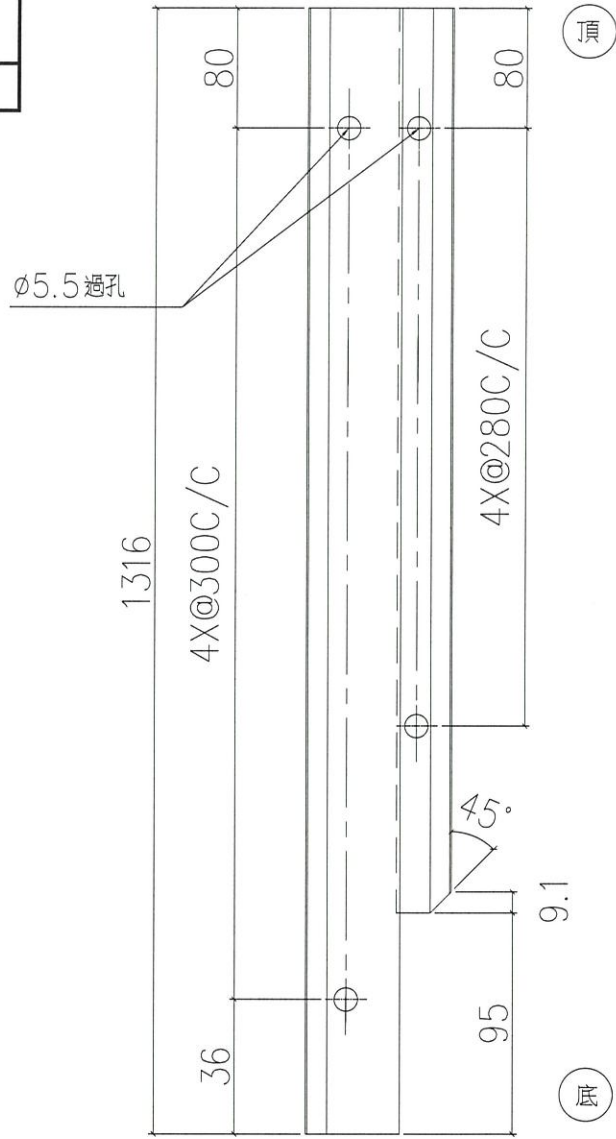
發件人簽署：

項目經理簽署：



美特鋁質 有限公司
MIDI Aluminium Fabricator Ltd.

工程號 J852 地盤 亞皆老街



序號	物料編號	數量
01	LVA-AP2-A01	3

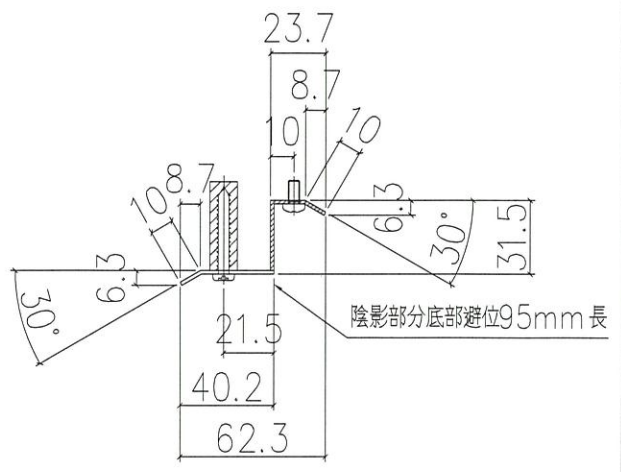
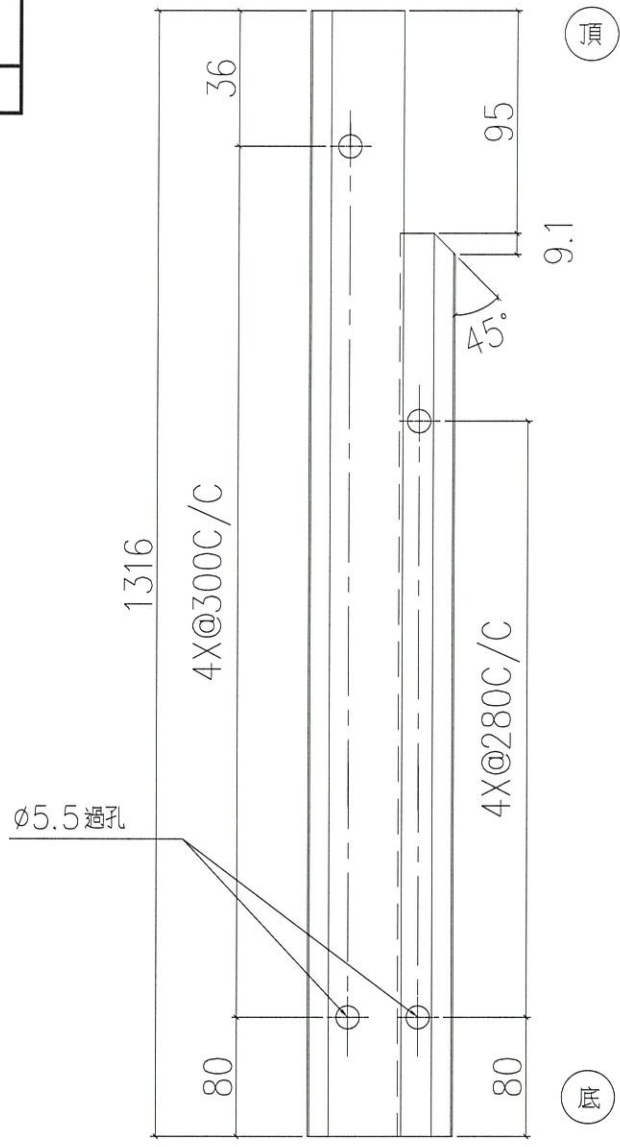
名稱	防水片拆圖(1F)	制圖	Ivan	2020.11.24	修改		
材料	1.5mm 鋁板	復核	-	-	日期		
顏色	MIL 綠化	批准			圖號	J852-LVA-AP2-A01	



美特鋁質 有限公司
MIDI Aluminium Fabricator Ltd.

工程號 J852 地盤 亞皆老街

地盤用



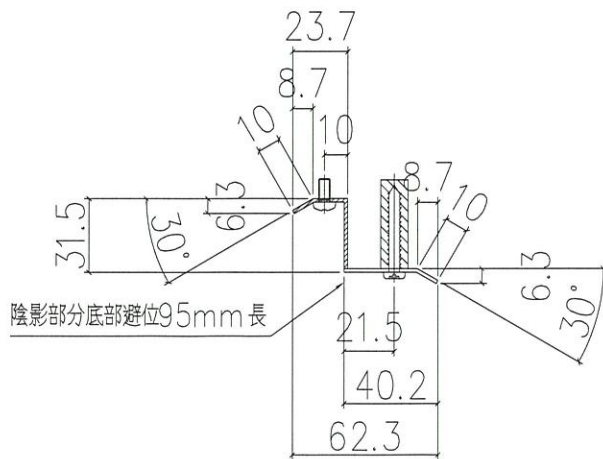
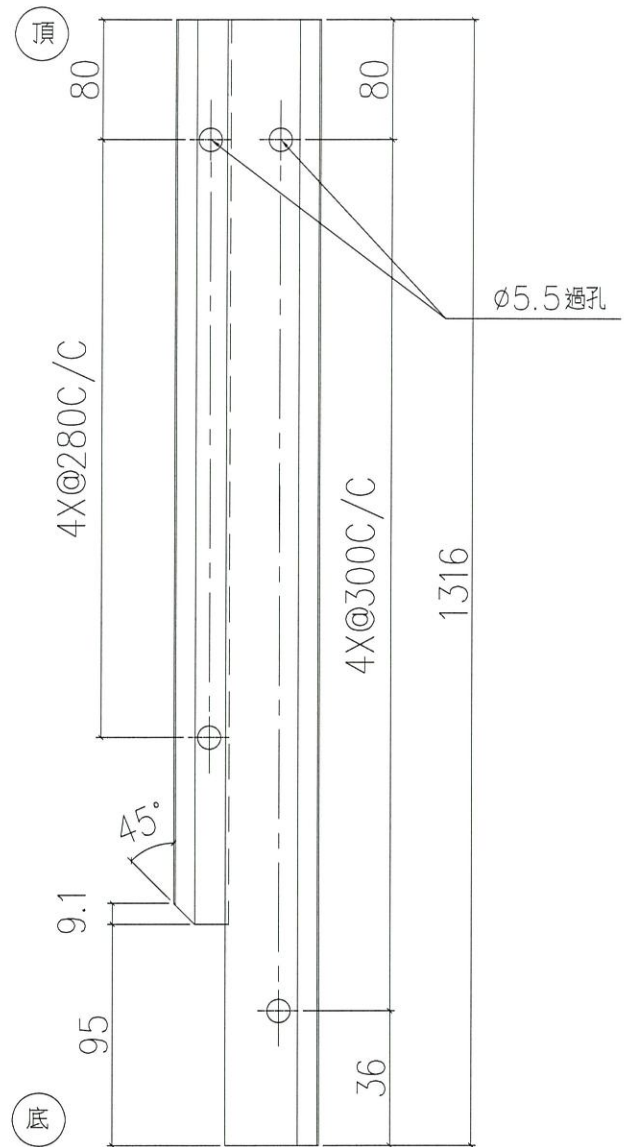
序號	物料編號	數量
01	LVA-AP2-A02	3

名稱	防水片拆圖	制圖	Ivan	2020.11.24	修改		
材料	1.5mm 鋁板	復核	—	—	日期		
顏色	MIL 絲化	批准			圖號	J852-LVA-AP2-A02	



美特鋁質 有限公司
MIDI Aluminium Fabricator Ltd.

工程號 J852 地盤 亞皆老街



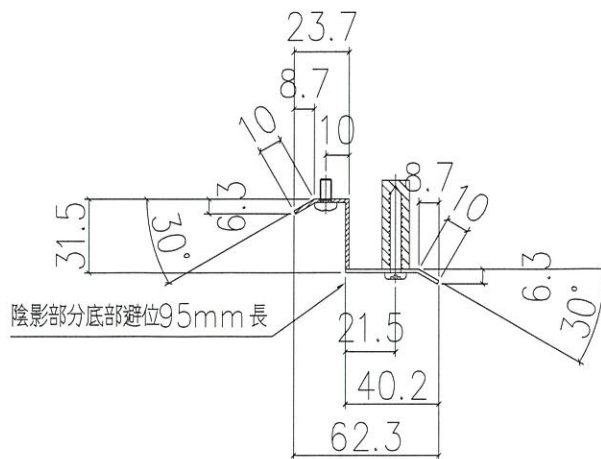
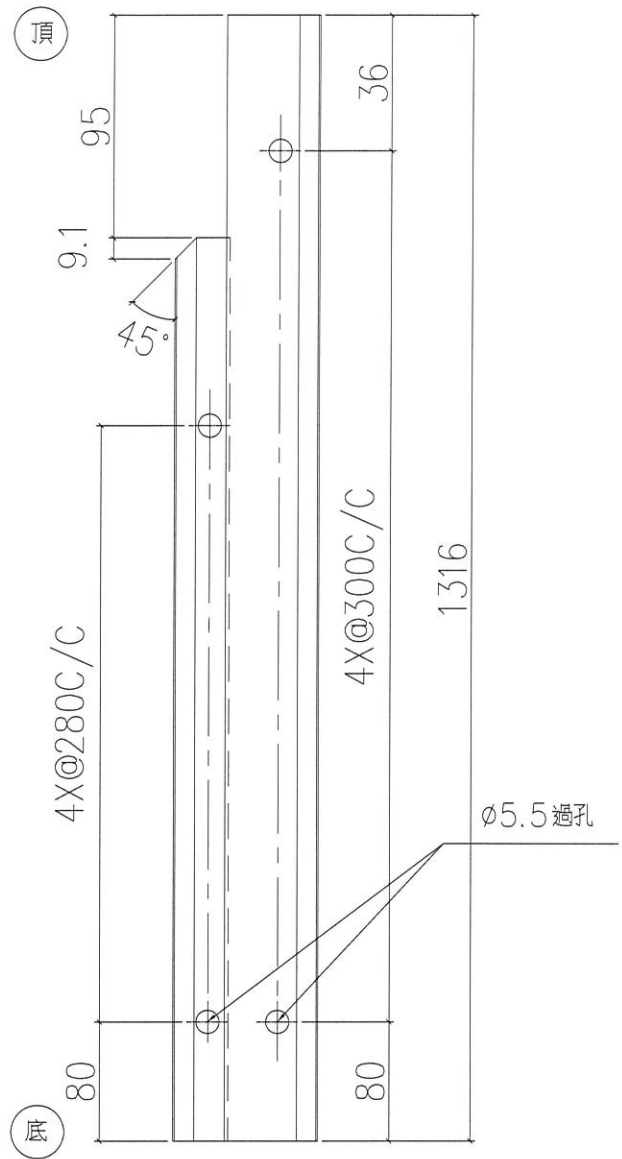
序號	物料編號	數量
01	LVA-AP2-A03	3

名稱	防水片拆圖	制圖	Ivan	2020.11.24	修改		
材料	1.5mm 鋁板	復核	-	-	日期		
顏色	MITL 藍色	批准			圖號	J852-LVA-AP2-A03	



美特鋁質 有限公司
MIDI Aluminium Fabricator Ltd.

工程號 J852 地盤 亞皆老街



序號	物料編號	數量
01	LVA-AP2-A04	3

名稱	防水片拆圖	制圖	Ivan	2020.11.24	修改		
材料	1.5mm 鋁板	復核	-	-	日期		
顏色	MILL 絲化	批准			圖號	J852-LVA-AP2-04	