

工程指示 / 要求簡箋(E.I.)

工程指示編號：EI / 2754 / 20

修改版次：-

工程編號：J - 852

工程名稱：亞皆老街中電

工程項目：後裝窗 鋁料 噴色 X85920 (14 支)

收件人：生統

發件人：Ant Yeung

日期：30/11/2020

要求提供 / 確認 事項：

- | | | |
|------------------------------------|-------------------------------------|-------------------------------|
| <input type="checkbox"/> 初步鋁料 B.M. | <input type="checkbox"/> 加工拆圖，然後生產 | <input type="checkbox"/> 尺寸表 |
| <input type="checkbox"/> 正式鋁料 B.M. | <input type="checkbox"/> 技術上資料 / 指示 | <input type="checkbox"/> 報價 |
| <input type="checkbox"/> 配件 B.M. | <input type="checkbox"/> 樣辦或貨品說明書 | <input type="checkbox"/> 分判合約 |
| <input type="checkbox"/> 其他：_____ | | |

內容：

料
因榮陽有色來料不及，而後裝窗要交貨

請即安排紫東噴塗 14 支 5800 長的 X85920，顏色編號：UCT201498XL(A)-3

請在 2020 / 12 / 3 前完成上列要求。

附：2 頁

以上項目為：

- 原合約工程包 原合約工程加 / 減賬 新工程報價

原因：-

分發東莞各部門：

- () 生產技術總監 連附件 () 技術部 連附件 () 生產部 連附件 () 機械設計部 連附件
 () 採購部 連附件 () 生產統籌部 連附件 () 小羅 & 清 連附件
 () 質檢部 連附件 () 會計部 連附件 () 報關組 連附件 () 其他 _____ 連附件

分發其他分判：

- (v) 水洪 連附件

分發香港各部門：

- () 行政部 連附件 () 會計部 連附件 () 統籌部 連附件 () 工程部地盤科文 連附件
 () 採購部 連附件 () QS 部 連附件 () 維修部 連附件 () 其他 _____ 連附件

傳遞編號：

HK 2730 / 20

發件人簽署：

項目經理簽署：

荣阳铝业(中国)有限公司

出货清单

Page 1 of 1

客户名称: 美特铝业有限公司
 交货地址: 东莞中堂镇凤冲工业区

使用货币: 美元

出货单号: XSCX20201127003

交货标识: PHTZD010479

FM-Y55/2-02

交货日期: 2020/11/27 RY2020112701

| 订单号 | 客户采购单号 | | 物资编码 | 型号 | 材质 | 表面颜色 | 包装方式 | 长度(M) | 交货数量(Pcs) | 交货重量(Kg) | 单价/货币 | 金额 | 备注 |
|------------|------------|----------------------------------------|--------|-----------|----------|--------------------------------|---------|--------|-----------|----------|-------|----|----|
| | 1 | 2 | | | | | | | | | | | |
| H1058915-1 | FA6742亚街老街 | 4611802104亚街老街(C060220R1)8月27日10:00-中堂 | X84333 | LHC079522 | 6063-T6B | PK喷漆: 氟碳细纹香槟色珠光色 UCT800#12VL-3 | 牛皮纸内隔气纸 | 5.8600 | 1577 | 7912.76 | | | 实心 |

备注: 此车共5个铝框, 此框需在2020年12月27日前回厂

合计: 1577 7912.76

大写金额:

客户签收:

荣阳铝业(中国)有限公司

出货清单

Page 1 of 1

客户名称: 美特铝业有限公司
 交货地址: 东莞中堂镇凤冲工业区

使用货币: 美元

出货单号: XSCX20201127004

交货标识: PHTZD010481

FM-Y55/2-02

交货日期: 2020/11/27 RY2020112702

| 订单号 | 客户采购单号 | | 物资编码 | 型号 | 材质 | 表面颜色 | 包装方式 | 长度(M) | 交货数量(Pcs) | 交货重量(Kg) | 单价/货币 | 金额 | 备注 |
|-------------|-----------------------------------------|------------|--------|-----------|----------|------|-------|--------|-----------|----------|-------|----|----|
| | 1 | 2 | | | | | | | | | | | |
| H10589397-1 | 46241C01711 亚街老街 (C060220R1) 8月27日10:00 | J-852 亚街老街 | X85920 | LHC091558 | 6063-T6B | 光身 | 牛皮纸隔膜 | 5.8000 | 34 | 266.42 | | | 空心 |

备注:

徐光弟

X85920

合计: 34 266.42

大写金额:

客户签收:

货运司机: 邹瑞

仓管员: 卢红群

车牌号: 粤A931D

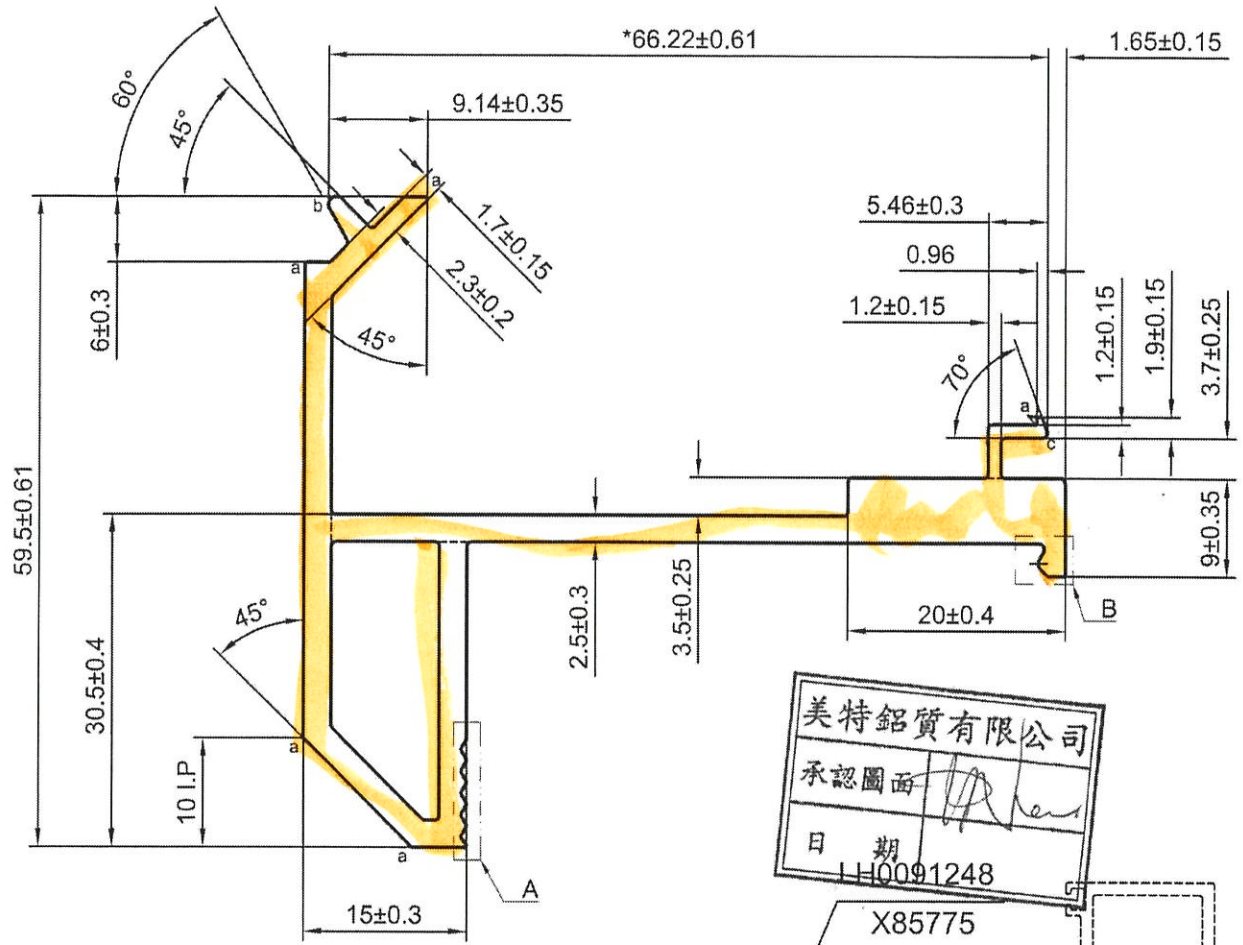
销售经理: _____

销售员: _____

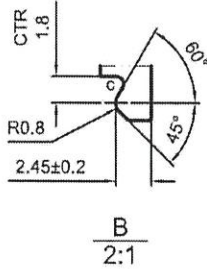
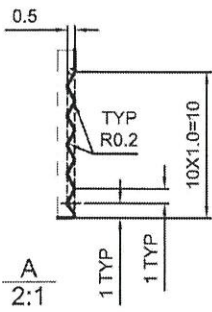
销售员: _____

制表: _____

| | | | | | |
|----------|--------------|-------------------|------|---------------|-----------|
| CUSTOMER | HONGKONG CO. | CUSTOMER APPROVAL | Zwl. | CUST PART NO. | X85920 |
| | | | | SECTION NO. | LH0091558 |

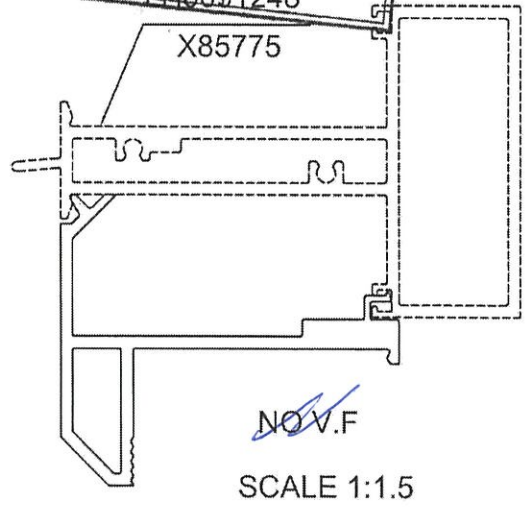


美特鋁質有限公司
承認圖面
日期
LH0091248



a=R0.2 b=R0.75 c=R0.5

*配合尺寸以实物配合效果为准!



| | | | | | | | | | |
|--------------------|-------------------------|-----------------------|------------------|----------------|---------------|------------|-------------|---------|---------|
| SIGNATURE GRADEING | HIGH SIGNATURE GRADEING | C.C.DIA(MM) | Ø 78.58 | | 喷涂收费周长(mm): - | | | | |
| AREA (SQ MM) | 498.55 | UNSPECIFIED THICKNESS | 2.5±0.25 | PERIMETER (MM) | 299.91 | STANDARD | BS EN755 | SCALE | 1.5:1 |
| MASS (KG/M) | 1.351 | UNSPECIFIED CORNERS | R 0.4 | SURFACE AREA | - | ALLOY | 6063-T6 | VERSION | A |
| COMPANY ISSUE | | A | DRAWA | 蔡晓婷 | DATE | 2020-09-08 | APPELLATION | - | PAGE OF |
| | | | STANDA-RDIZATION | | DATE | | | | |
| | | | TO SIGN | 王添明 | DATE | | | | |
| | | | AUDITING | | DATE | | | | |
| MARKER | MODIFY | FILE NO | SIGNATURE | DATE | APPROV | DATE | | | |

PANASIA ALUMINUM (CHINA) LIMITED