

工程指示 / 要求簡箋(E.I.)

工程指示編號：EI / 2753 / 20

修改版次：-

工程編號：J - 852

工程名稱：亞皆老街中電

工程項目：幕牆 FD 門 鋁料加工 T3 5C (樣板層)

收件人：生統

發件人：Ant Yeung

日期：27/11/2020

要求提供 /  確認 事項：

- ( ) 初步鋁料 B.M.                      ( ) 加工拆圖，然後生產                      ( ) 尺寸表
- ( ) 正式鋁料 B.M.                      ( ) 技術上資料 / 指示                      ( ) 報價
- ( ) 配件 B.M.                              ( ) 樣辦或貨品說明書                      ( ) 分判合約
- ( ) 其他：\_\_\_\_\_

內容：

請按已修改及新增的加工圖生產 FD 門 1 隻供 T3 5C 安裝

1. FD 門闊度減少 5mm, 按 comment

2. 上廠後修改加工圖

3. 合頁位置加門玉墊巴 5mm

4. 廠內先測試, 完成後請拍照到群組. 再出貨到地盤

5. 不安裝窗沾

請在 2020.12.03 前完成上列要求。

附：21 頁 加工圖

原合約工程包

原合約工程加 / 減賬

新工程報價

原因：-

分發東莞各部門：

- ( ) 生產技術總監  連附件    ( ) 技術部     連附件    ( ) 生產部     連附件    ( ) 機械設計部  連附件
- ( ) 採購部     連附件    ( ) 生產統籌部  連附件    ( ) 水羅 & 清     連附件
- ( ) 質檢部     連附件    ( ) 會計部     連附件    ( ) 報關組     連附件    ( ) 其他 楊榮輝  連附件

分發其他分判：

(v) 水洪     連附件

分發香港各部門：

- ( ) 行政部  連附件    ( ) 會計部  連附件    ( ) 統籌部  連附件    ( ) 工程部地盤科文  連附件 祥哥
- ( ) 採購部  連附件    ( ) QS 部     連附件    ( ) 維修部  連附件    ( ) 其他 \_\_\_\_\_  連附件

傳遞編號：

HK 2727 / 20

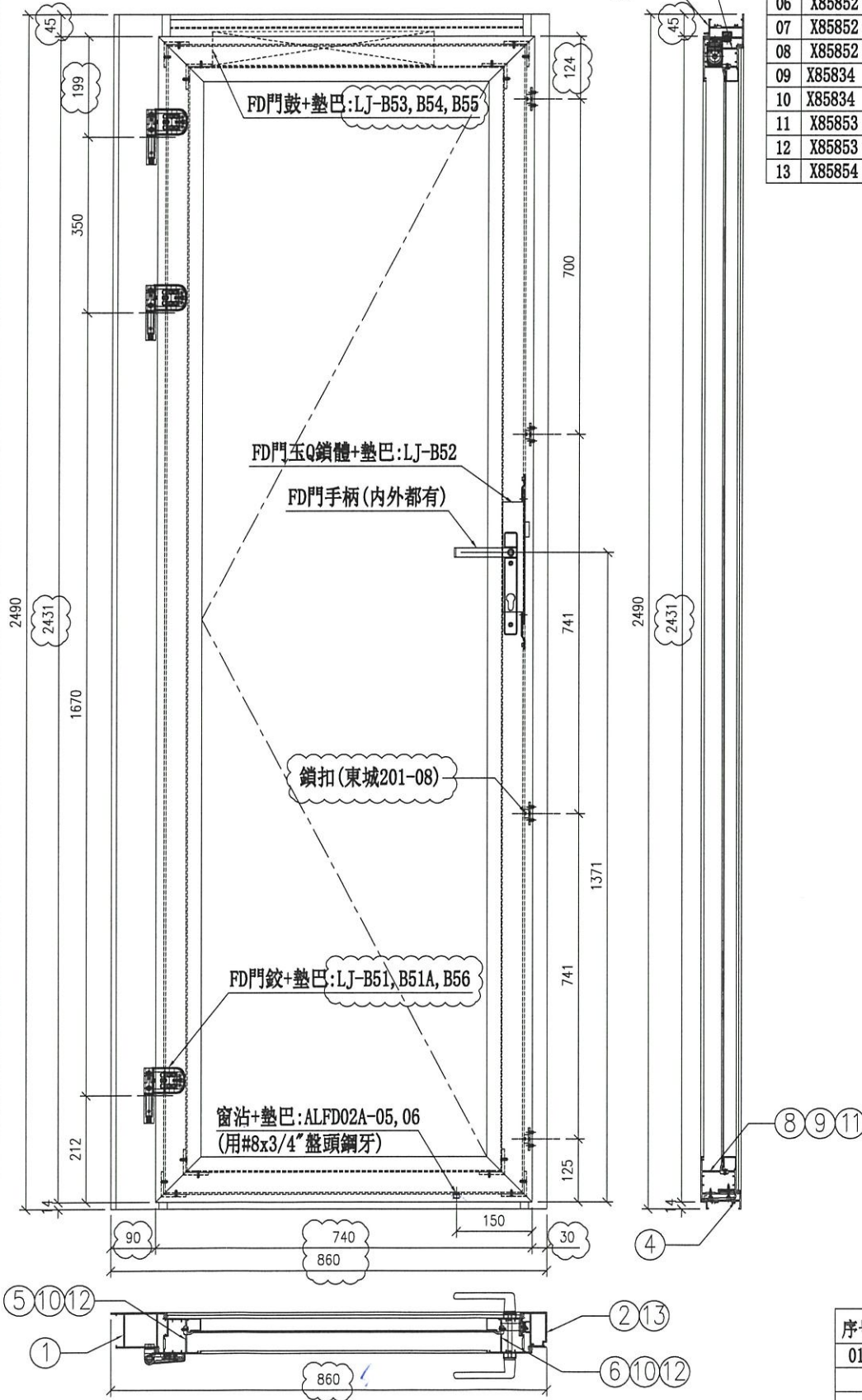
發件人簽署：Ant Yeung

項目經理簽署：P.P.R.



美特鋁質有限公司  
MIDI Aluminium Fabricator Ltd.

工程號 J852 地盤 亞皆老街



序号	材料編號	材料名稱	物料編號	長度	單位	樞數: 1	
						單樞	小計
01	X85828	70FD門邊框	ALFD04-01	2490	隻	1	1
02	X85850	FD門框夾企	ALFD01M-01	2490	隻	1	1
03	X85851	70FD門框頂料	ALFD01T-01	754	隻	1	1
04	X85849	70FD門框底料	ALFD01B-01	739	隻	1	1
05	X85852	70FD門玉料	ALFD02-01	2432	隻	1	1
06	X85852	70FD門玉料	ALFD02-03	2432	隻	1	1
07	X85852	70FD門玉料	ALFD02-05	746.5	隻	1	1
08	X85852	70FD門玉料	ALFD02-06	746.5	隻	1	1
09	X85834	70窗玻璃夾角	AL27-53	614	隻	2	2
10	X85834	70窗玻璃夾角	AL27-52	2248	隻	2	2
11	X85853	FD門玻璃線	ALFD03-03	615.5	隻	2	2
12	X85853	FD門玻璃線	ALFD03-02	2250	隻	2	2
13	X85854	FD門框夾企扣蓋	AL40-02	2490	隻	1	1

序号	單元編號	數量	使用位置	樓層
01	T3-FD-UN01	1	T3-5C	

名稱	F.D門組裝圖	制圖	LHR	2020.10.22	修改	A	
材料	詳見本圖附表	復核	-	-	日期	2020.11.26	
顏色	UCT806812XL-3	批準			圖號	ASS-FD-UN01	



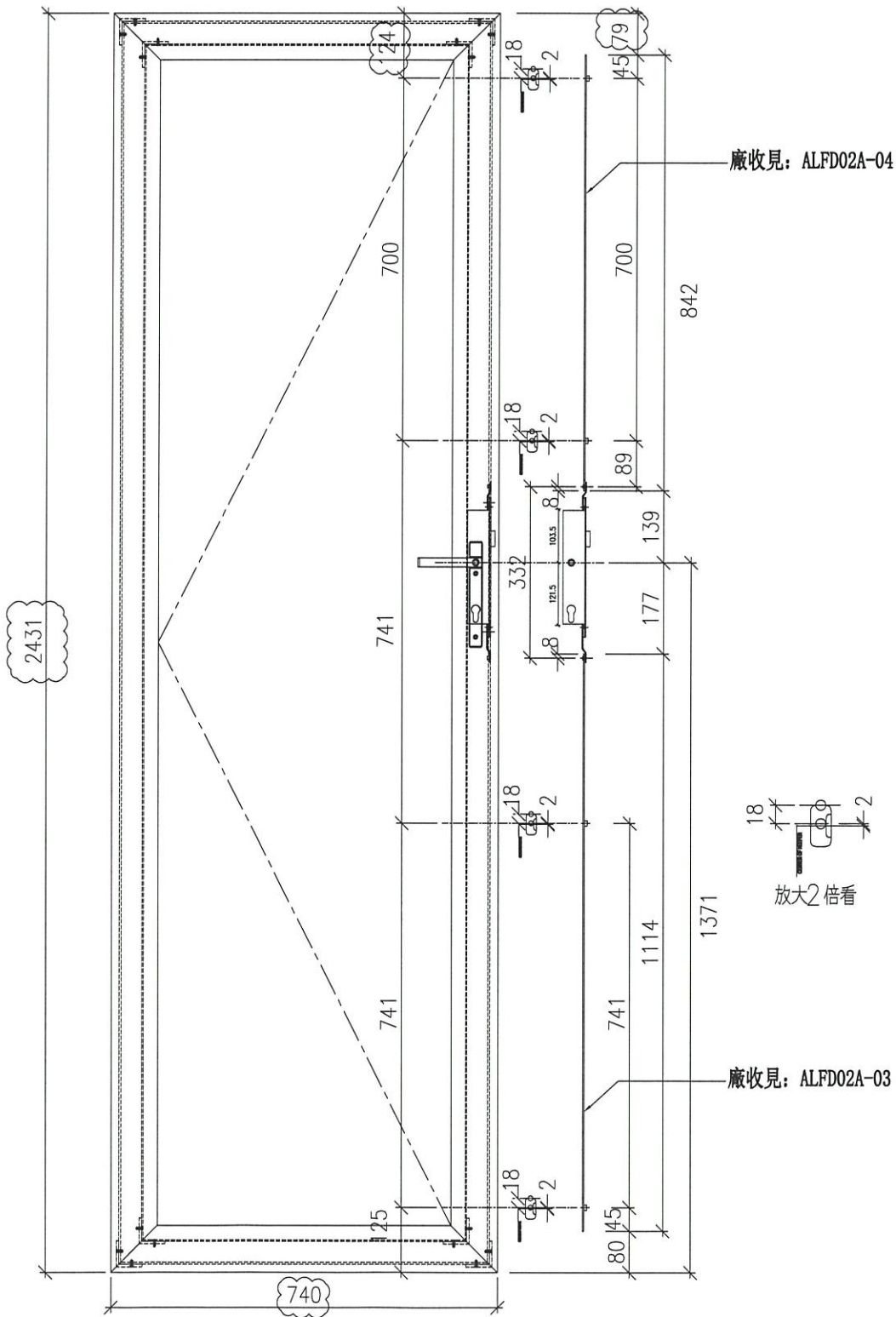
美特鋁質 有限公司  
MIDI Aluminium Fabricator Ltd.

工程號

J852

地盤

亞皆老街



名稱	FD門玉鎖點及拉巴放樣圖	制圖	LHR	2020.10.22	修改	A	
材料	-	復核	-	-	日期	202,11,26	
顏色	UCT806812XL-3	批準			圖號	ASS-FD-UN03	

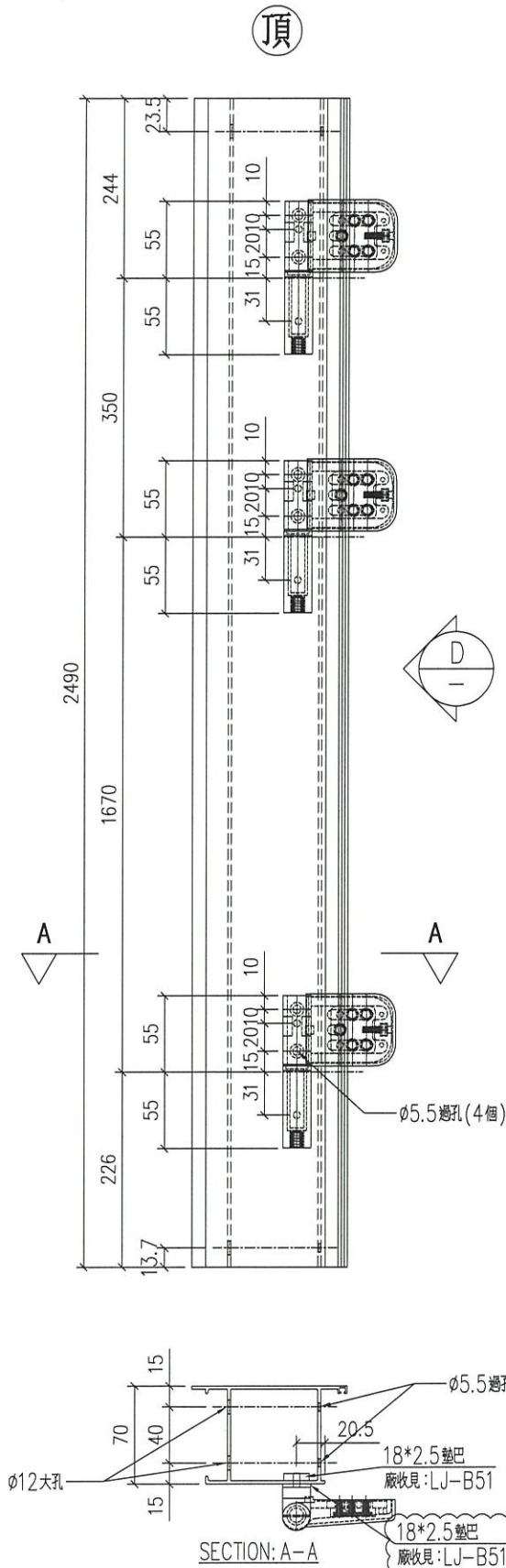
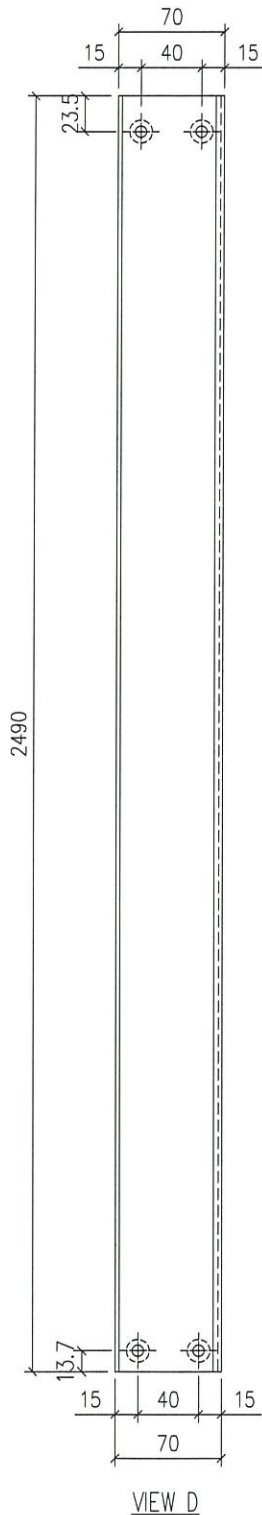


美特鋁質 有限公司  
MIDI Aluminium Fabricator Ltd.

序号	物料編號	分格尺寸	數量	使用位置	樓層
01	ALFD04-01	2480	1	FD-UN01	

工程號	J852	地盤	亞皆老街
-----	------	----	------

組裝用



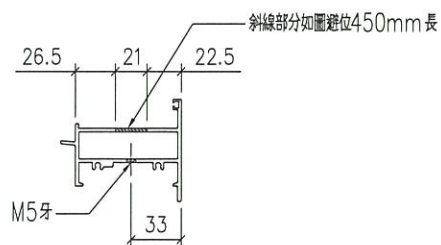
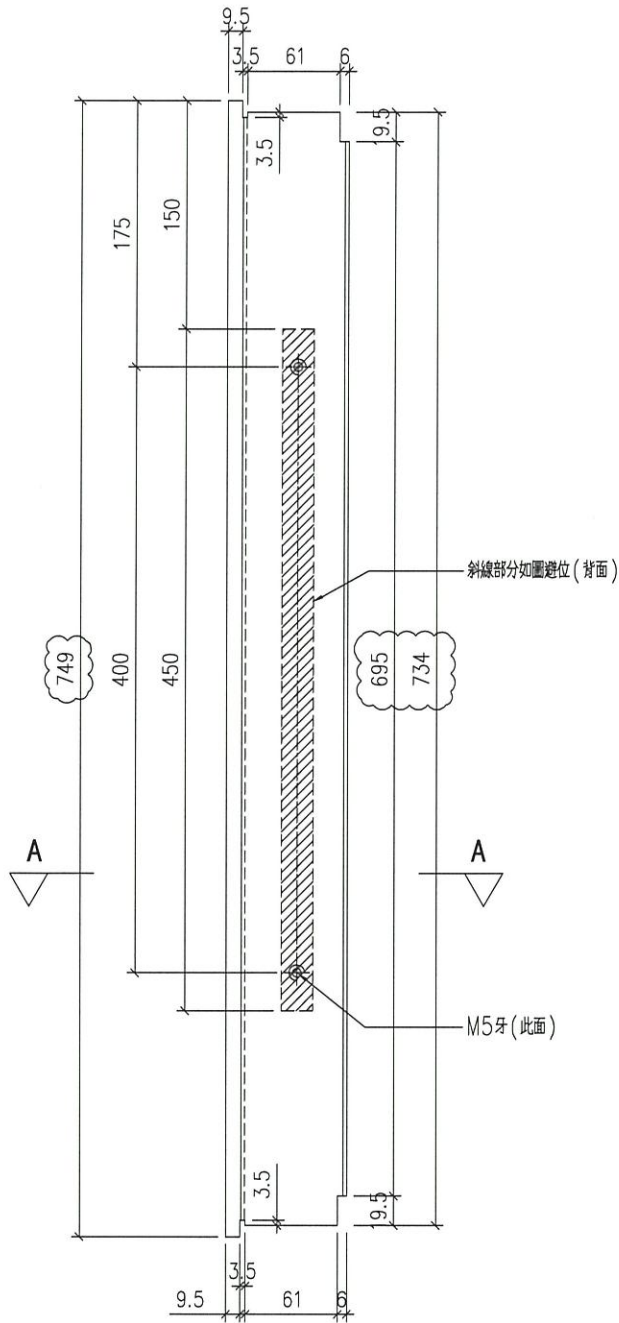
名稱	70FD門邊框	制圖	LHR	2020.10.16	修改	A	
材料	X85828	復核	—		日期	2020,11,26	
顏色	UCT806812XL-3	批准			圖號	CW-FD-01	



序号	物料編號	數量	使用位置	樓層
01	ALFD01T-01	1	FD-UN01	

工程號	J852	地盤	亞皆老街
-----	------	----	------

組裝用



SECTION: A-A

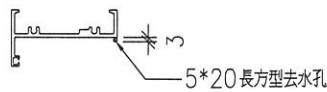
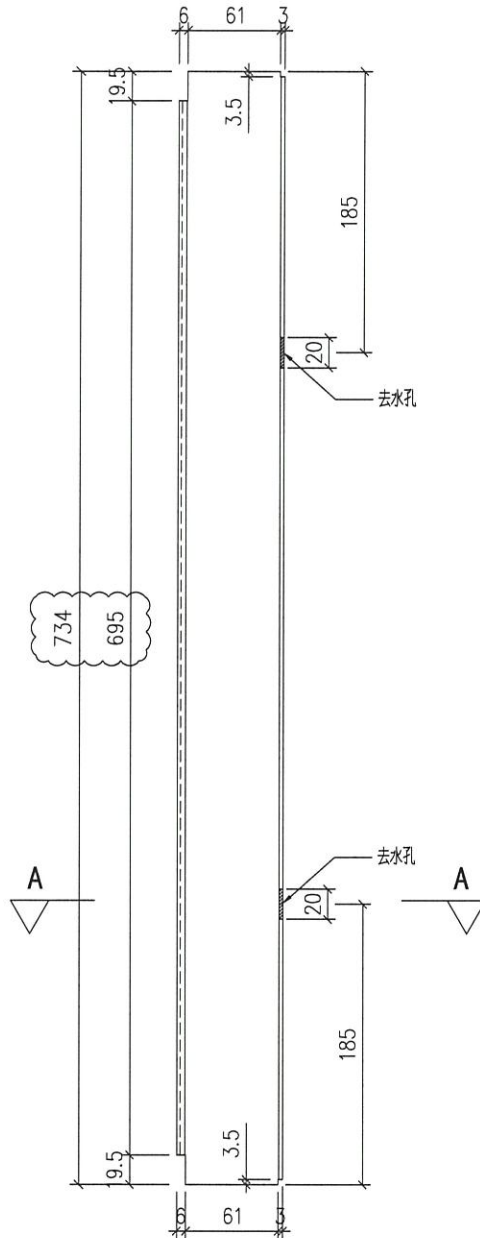
名稱	70FD門框頂料	制圖	LHR	2020.10.16	修改	A	
材料	X85851	復核	-		日期	2020,11,26	
顏色	UCT806812XL-3	批准			圖號	CW-FD-05	



序号	物料編號	數量	使用位置	樓層
01	ALFD01B-01	1	FD-UN01	

工程號	J852	地盤	亞皆老街
-----	------	----	------

組裝用



SECTION: A-A

名稱	70FD門框底料	制圖	LHR	2020.10.16	修改	A	
材料	X85849	復核	-		日期	2020,11,26	
顏色	UCT806812XL-3	批准			圖號	CW-FD-06	

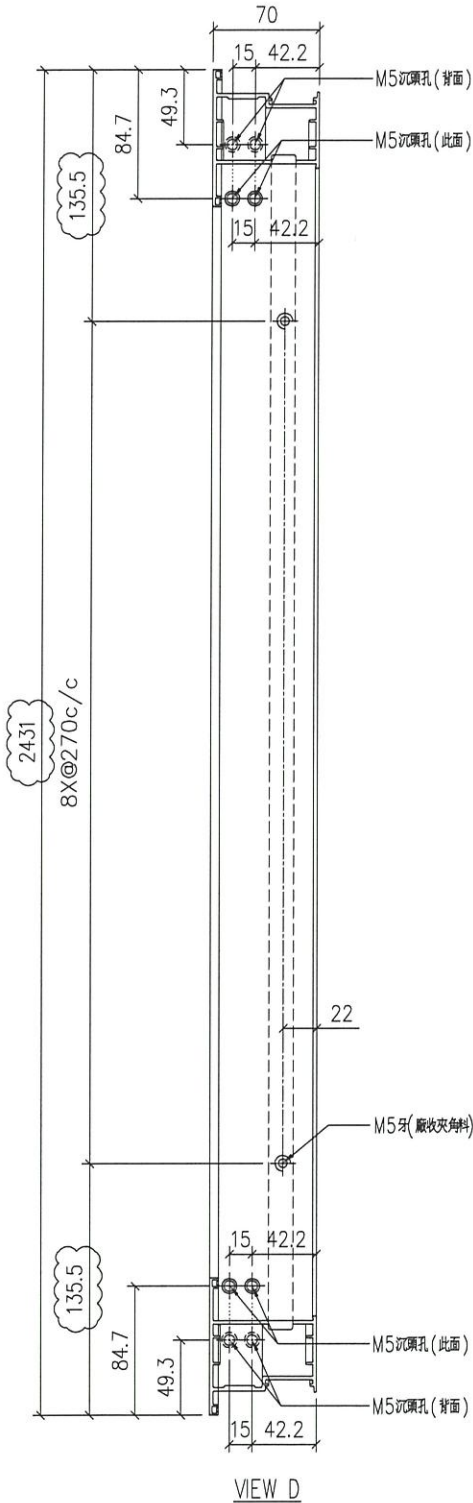


美特鋁質 有限公司  
MIDI Aluminium Fabricator Ltd.

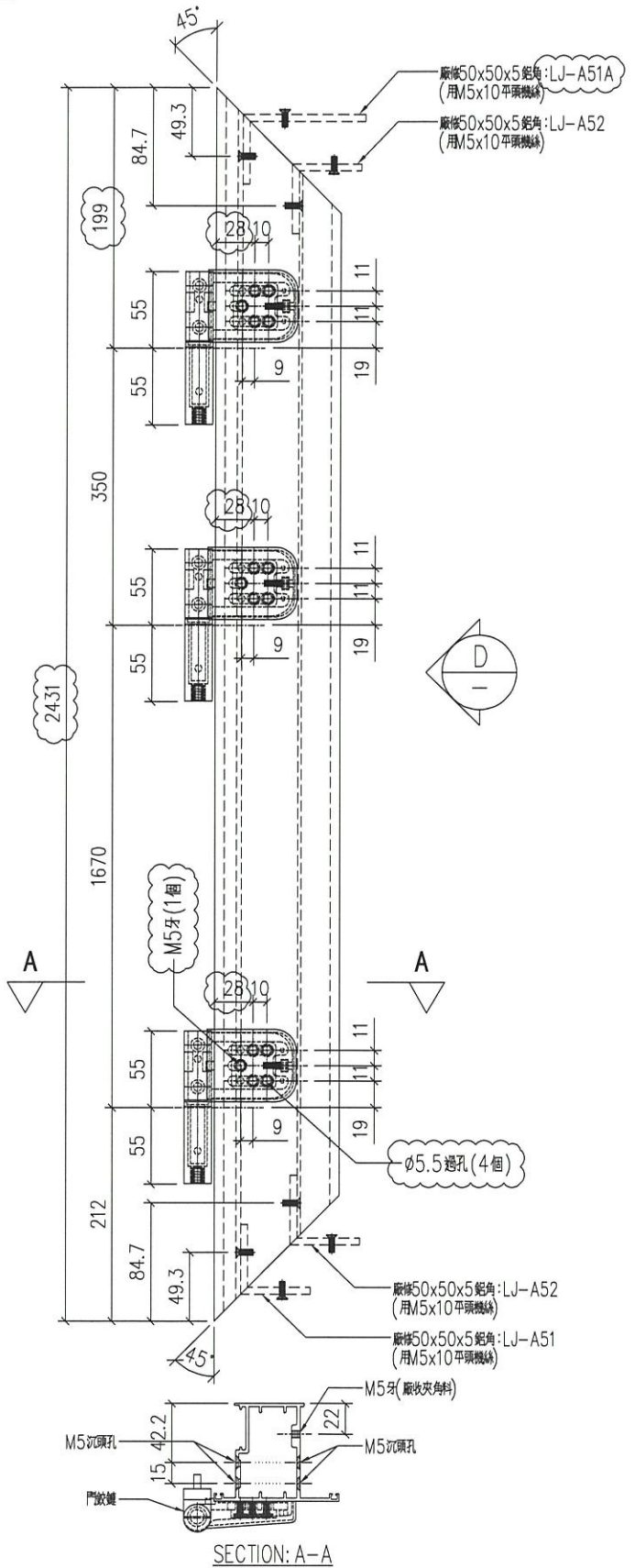
工程號 J852 地盤 亞皆老街

序号	物料編號	規格尺寸	數量	使用位置	樓層
01	ALFD02-01	2480	1	FD-UN01	

組裝用



VIEW D



SECTION: A-A

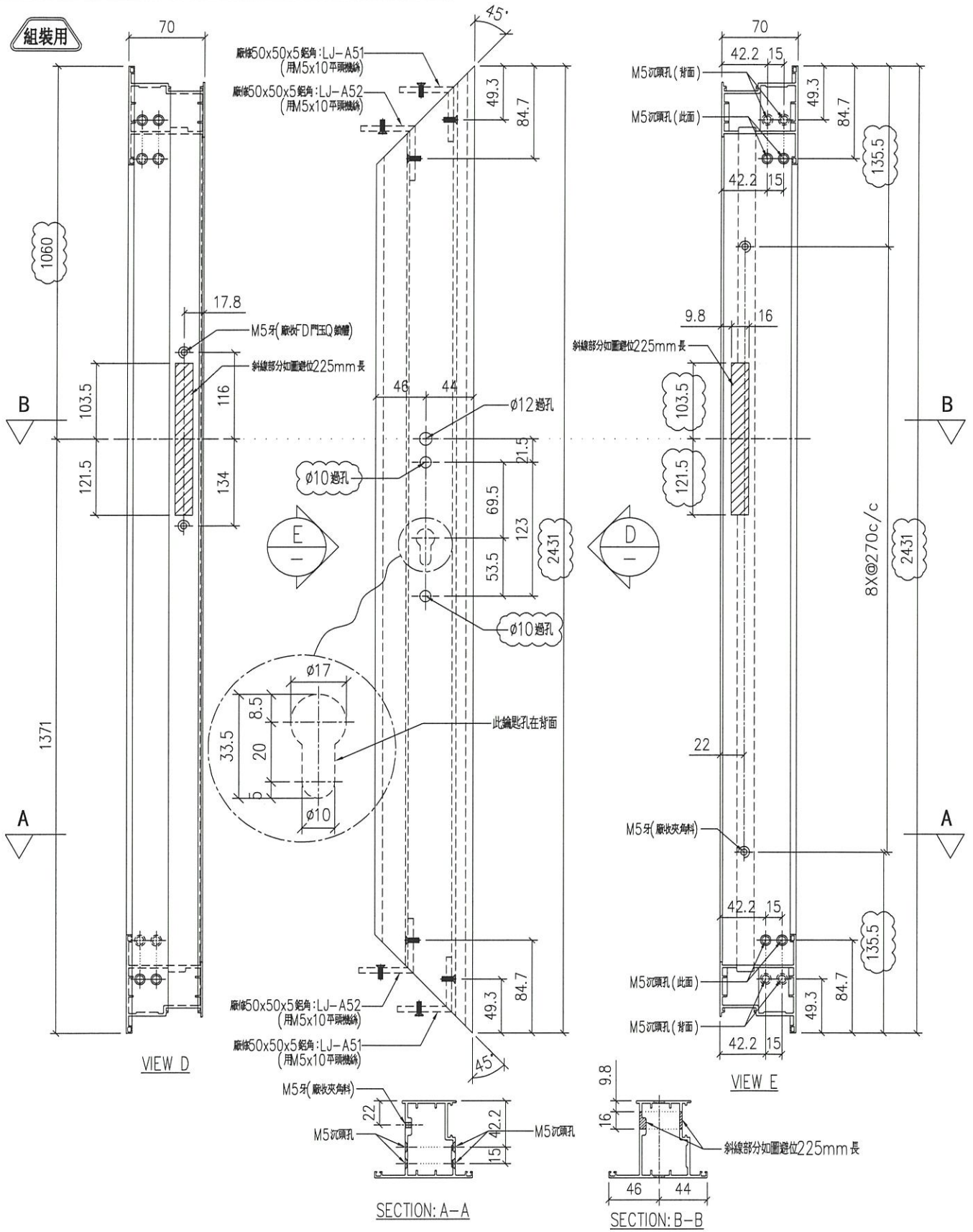
名稱	70FD門玉料	制圖	LHR	2020.10.16	修改	A	
材料	X85852	復核	-		日期	2020,11,26	
顏色	UCT806812XL-3	批准			圖號	CW-FD-07	



美特鋁質 有限公司  
MIDI Aluminium Fabricator Ltd.

工程號 J852 地盤 亞皆老街

序号	物料編號	分格尺寸	數量	使用位置	樓層
01	ALFD02-03	2480	1	FD-UN01	



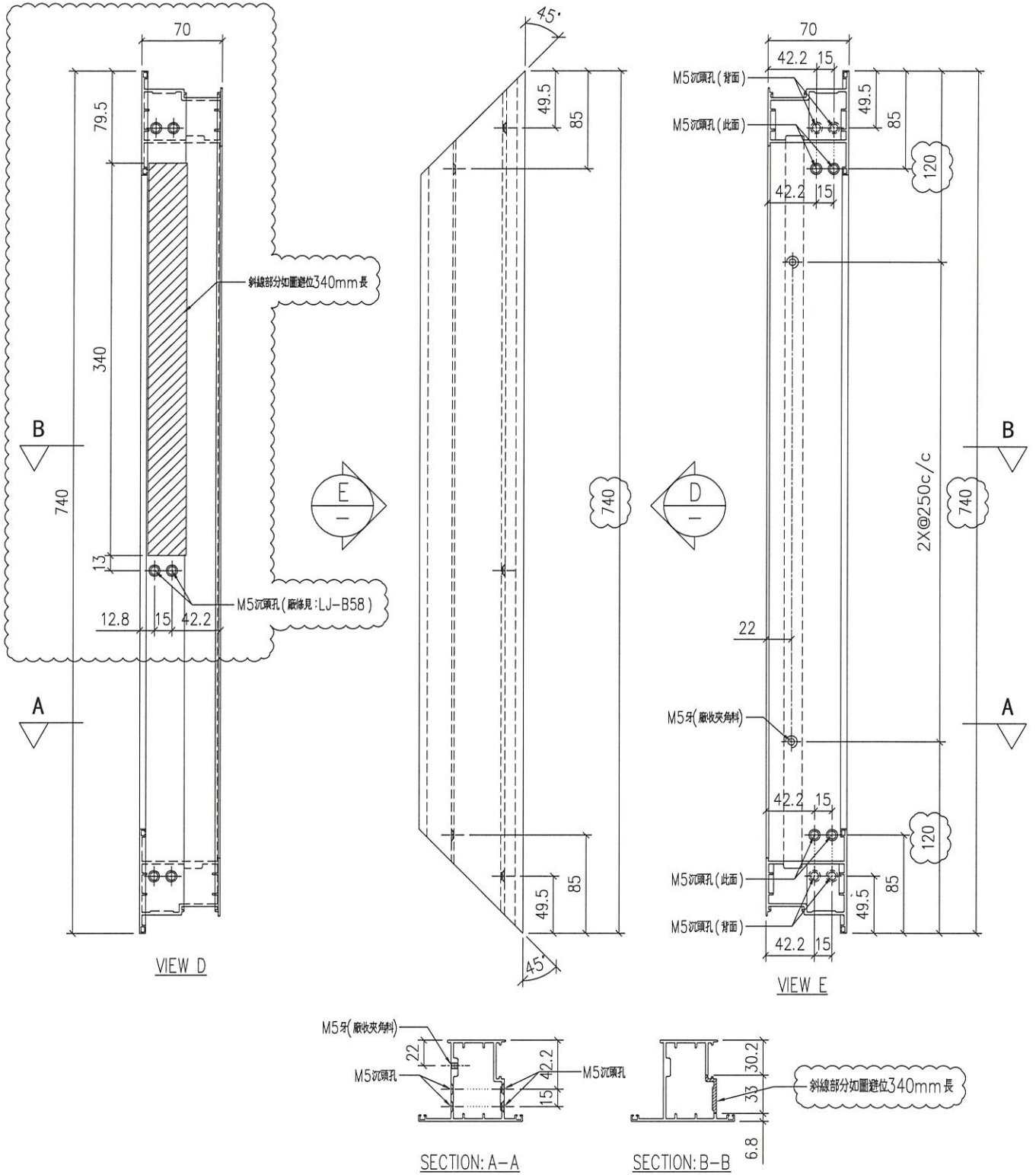
名稱	70FD門玉料	制圖	LHR	2020.10.16	修改	A	
材料	X85852	復核	-		日期	2020,11,26	
顏色	UCT806812XL-3	批准			圖號	CW-FD-09	



序号	物料編號	數量	使用位置	樓層
01	ALFD02-05	1	FD-UN01	

工程號 J852 地盤 亞皆老街

組裝用



名稱	70FD門玉料	制圖	LHR	2020.10.16	修改	A	
材料	X85852	復核	—		日期	2020,11,26	
顏色	UCT806812XL-3	批准			圖號	CW-FD-11	

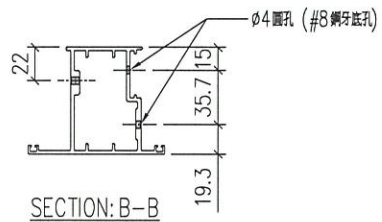
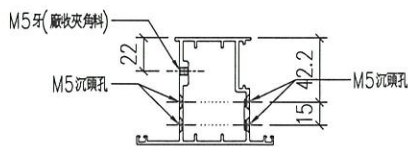
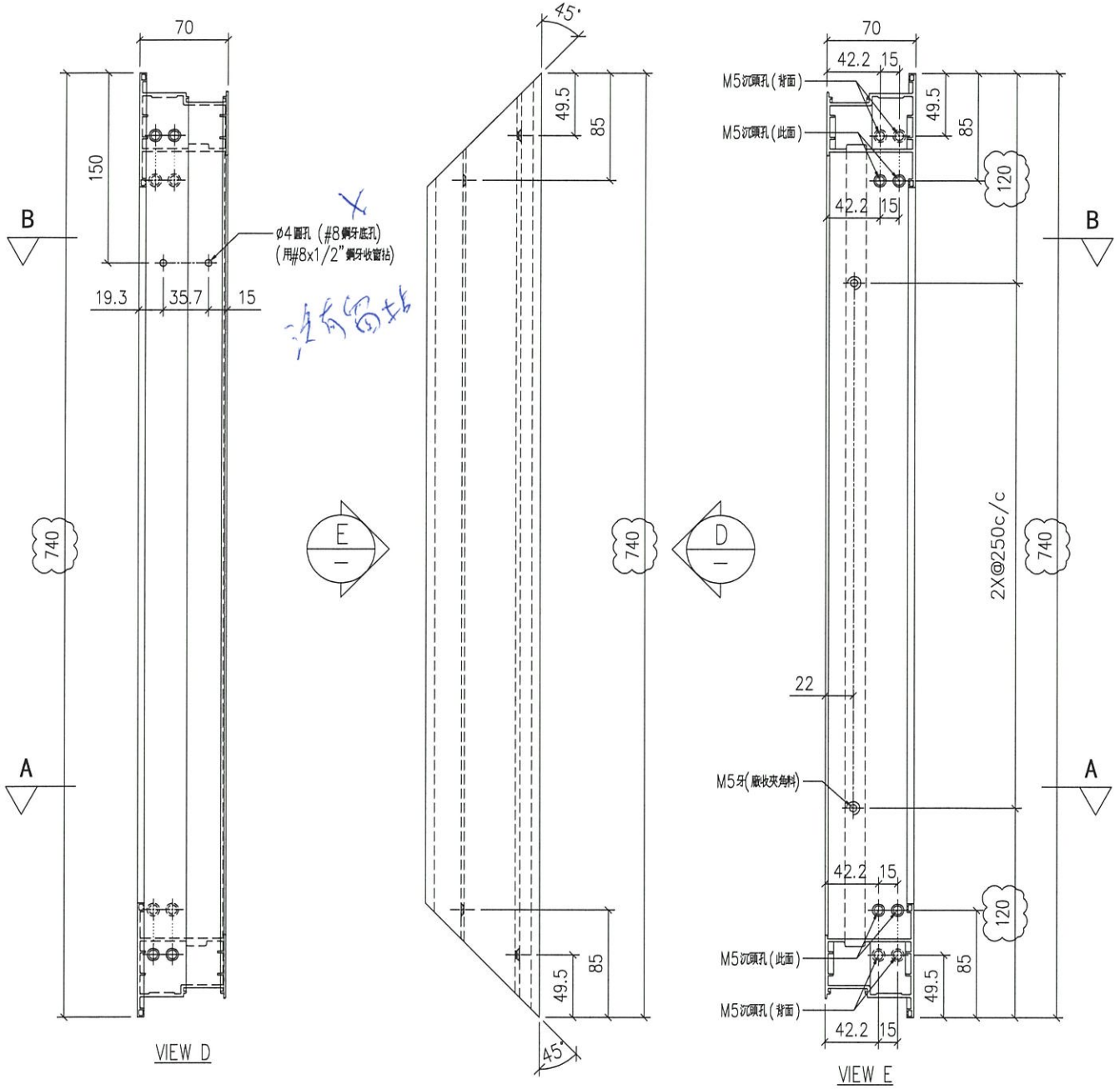


美特鋁質 有限公司  
MIDI Aluminium Fabricator Ltd.

序号	物料編號	數量	使用位置	樓層
01	ALFD02-06	1	FD-UN01	

工程號 J852 地盤 亞皆老街

組裝用



名稱	70FD門玉料	制圖	LHR	2020.10.16	修改	A	
材料	X85852	復核	—		日期	2020,11,26	
顏色	UCT806812XL-3	批准			圖號	CW-FD-12	



美特鋁質 有限公司  
MIDI Aluminium Fabricator Ltd.

工程號

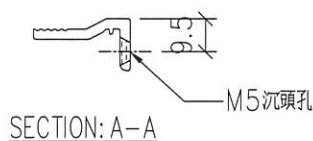
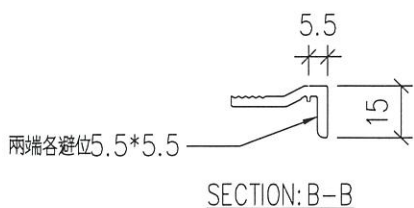
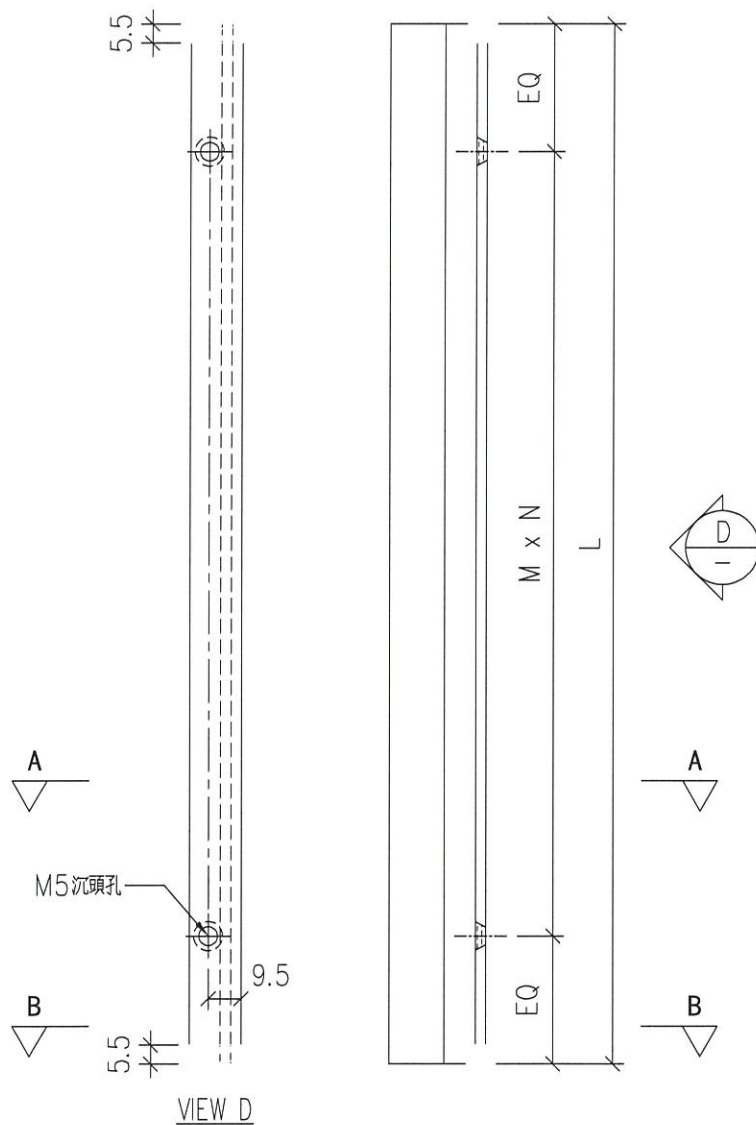
J852

地盤

亞皆老街

序号	物料編號	分格尺寸	L	M x N	EQ	數量	使用位置	樓層
01								
02	AL27-52	2480	2247	Ø270x8	43.5	2	FD-UN01	
03	AL27-53	875	608	Ø250x2	54	2	FD-UN01	

組裝用



名稱	70 窗玻璃夾角	制圖	LHR	2020.10.21	修改	A	
材料	X858349	復核	-	-	日期	2020,11,26	
顏色	UCT806812XL-3	批准			圖號	CW-FD-13	

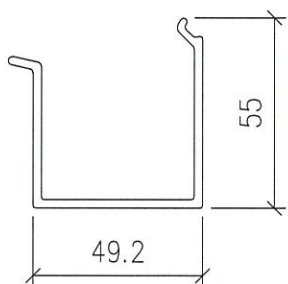
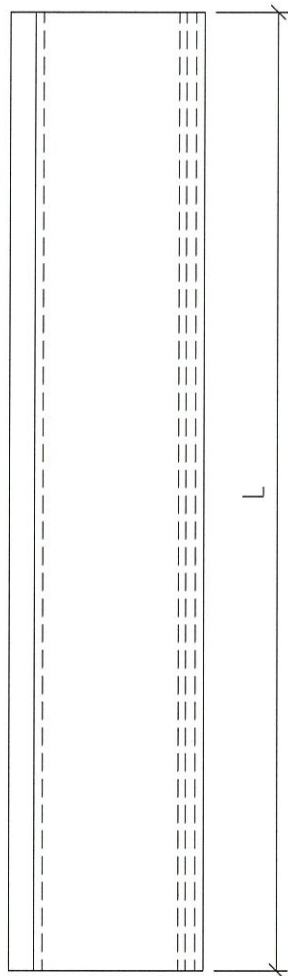


美特鋁質 有限公司  
MIDI Aluminium Fabricator Ltd.

工程號 J852 地盤 亞皆老街

序号	物料編號	分格尺寸	L	數量	使用位置	樓層
01						
02	ALFD03-02	2480	2249	2	FD-UN01	
03	ALFD03-03	875	609	2	FD-UN01	

組裝用



名稱	FD門玻璃線	制圖	LHR	2020.10.21	修改	A		
材料	X85853	復核	-	-	日期	2020,11,26		
顏色	UCT806812XL-3	批准			圖號	CW-FD-14		



美特鋁質 有限公司  
MIDI Aluminium Fabricator Ltd.

工程號

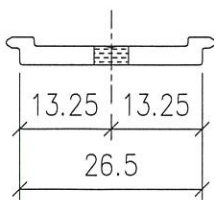
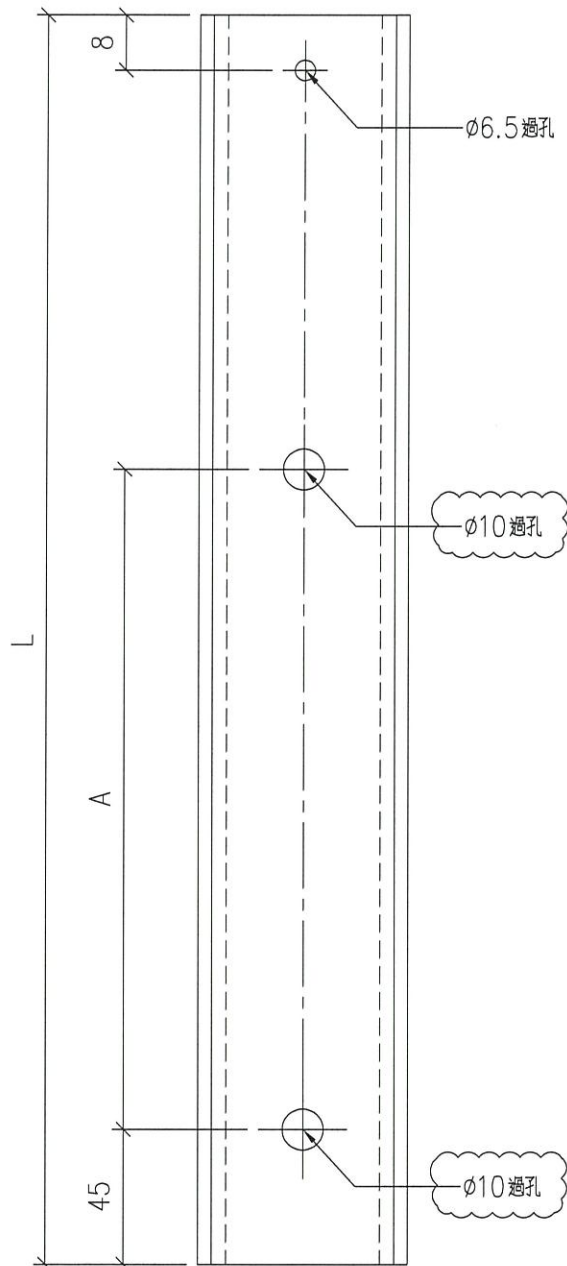
J852

地盤

亞皆老街

序号	物料編號	分格尺寸	L	A	數量	使用位置	樓層
01							
02							
03	ALFD02A-03	2480	1114	741	1	FD-UN01	
04	ALFD02A-04	2480	842	700	1	FD-UN01	

組裝用



名稱	FD門玉拉巴	制圖	LHR	2020.10.21	修改	A	
材料	AL-FD02A	復核	-	-	日期	2020,11,26	
顏色	UCT806812XL-3	批准			圖號	CW-FD-16	

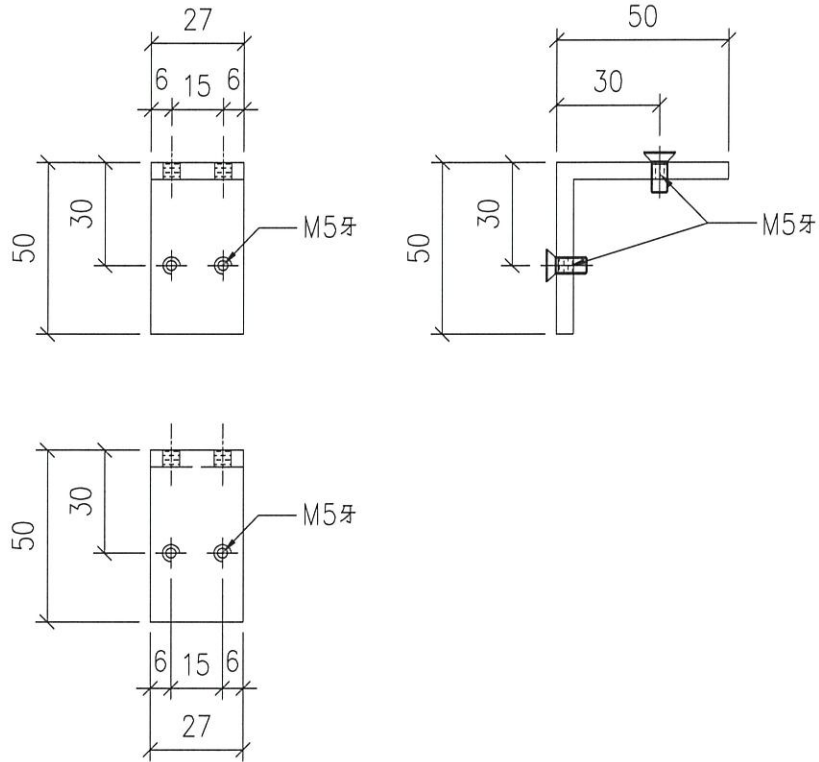


美特鋁質 有限公司  
MIDI Aluminium Fabricator Ltd.

序号	物料編號	數量	位置	樓層
01	LJ-A51	2	組框用	

工程號	J852	地盤	亞皆老街
-----	------	----	------

組裝用



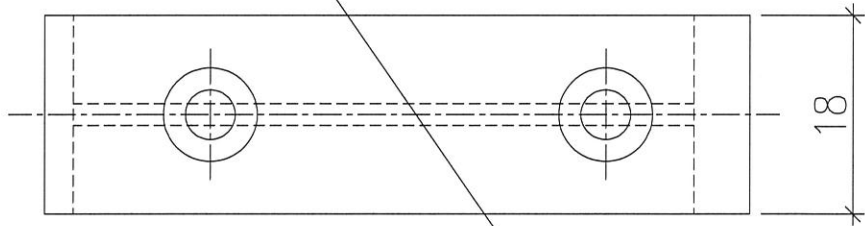
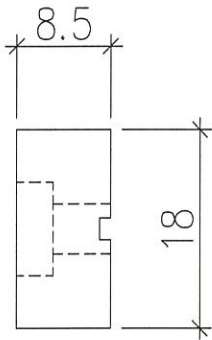
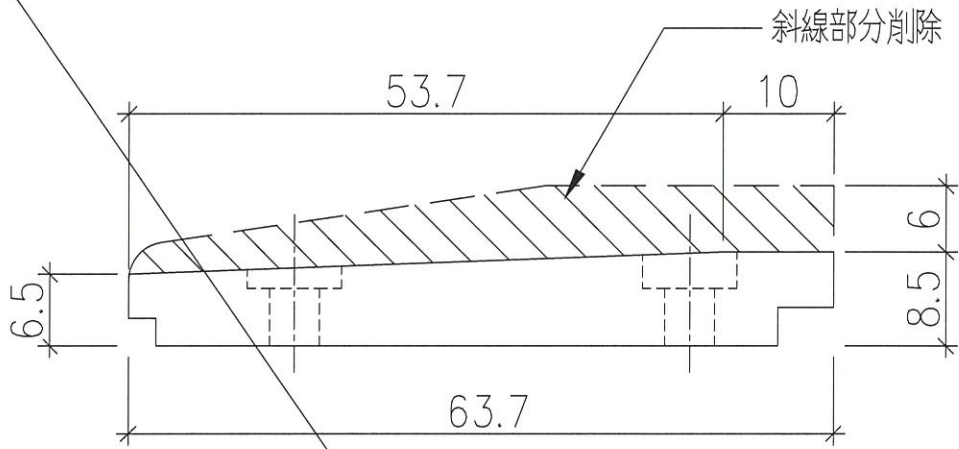
名稱	鋁角加工圖	制圖	LHR	2020.10.21	修改	A		
材料	50*50*5mm厚鋁角	復核	-	-	日期	2020,11,26		
顏色	MILL	批准			圖號	CW-FD-17		



美特鋁質 有限公司  
MIDI Aluminium Fabricator Ltd.

序号	數量	使用位置	樓層
01	1	FD-UN03, 04	

工程號 J-852 地盤 亞答街



取消此圖

名稱	窗沾加工圖	制圖	LHR	2020.10.21	修改	-	-	
材料	尼龍	復核			日期	-	-	
顏色	--	批准			圖號	CW-FD-25		

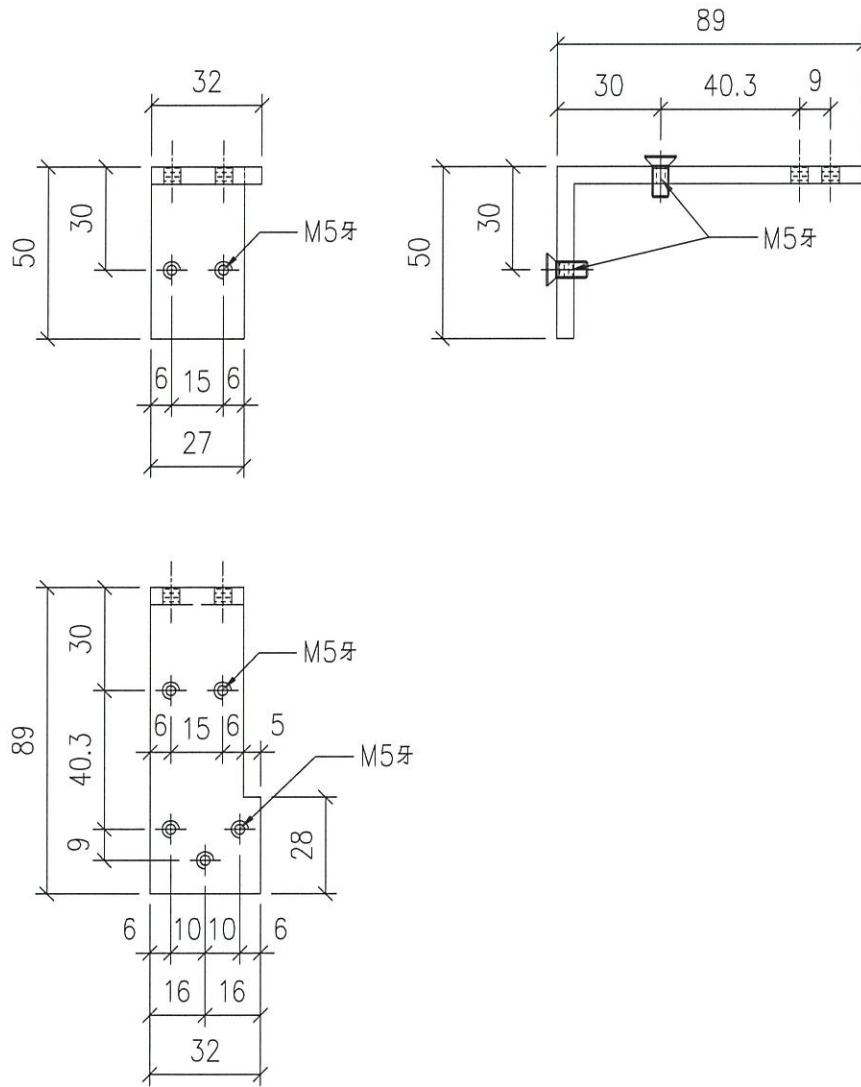


美特鋁質 有限公司  
MIDI Aluminium Fabricator Ltd.

序号	物料編號	數量	位置	樓層
01	LJ-A51A	60	組框用	

工程號	J852	地盤	亞皆老街
-----	------	----	------

組裝用



新增圖

名稱	鋁角加工圖	制圖	LHR	2020.11.26	修改	-		
材料	50*89*5mm厚鋁角(用廢料)	復核	-	-	日期	-		
顏色	MILL	批准			圖號	CW-FD-27		

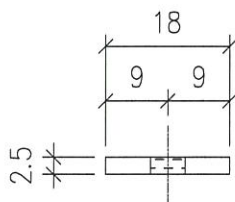
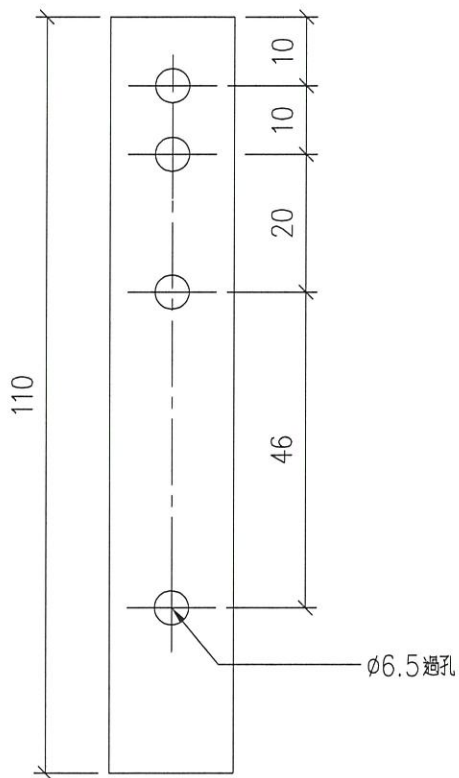


美特鋁質 有限公司  
MIDI Aluminium Fabricator Ltd.

序号	物料編號	數量	位置	樓層
01	LJ-B51A	180	框用門鉸墊巴	

工程號	J852	地盤	亞皆老街
-----	------	----	------

組裝用



新增圖

名稱	鋁巴加工圖	制圖	LHR	2020.11.26	修改	-		
材料	18*2.5mm厚鋁巴(用廢料)	復核	-	-	日期	-		
顏色	MILL	批準			圖號	CW-FD-28		

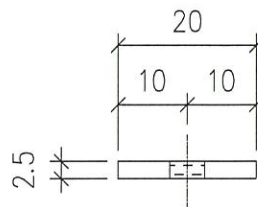
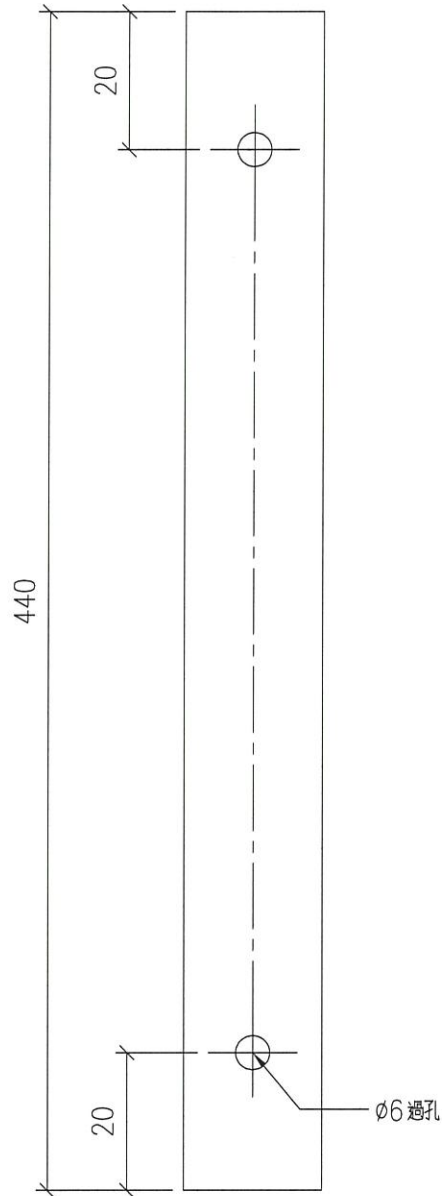


美特鋁質 有限公司  
MIDI Aluminium Fabricator Ltd.

序号	物料編號	數量	位置	樓層
01	LJ-B55	60	FD門鼓墊巴	

工程號	J852	地盤	亞皆老街
-----	------	----	------

組裝用



新增圖

名稱	鋁巴加工圖	制圖	LHR	2020.11.26	修改	-	
材料	20*2.5mm 厚鋁巴(用廢料)	復核	-	-	日期	-	
顏色	MILL	批准			圖號	CW-FD-29	

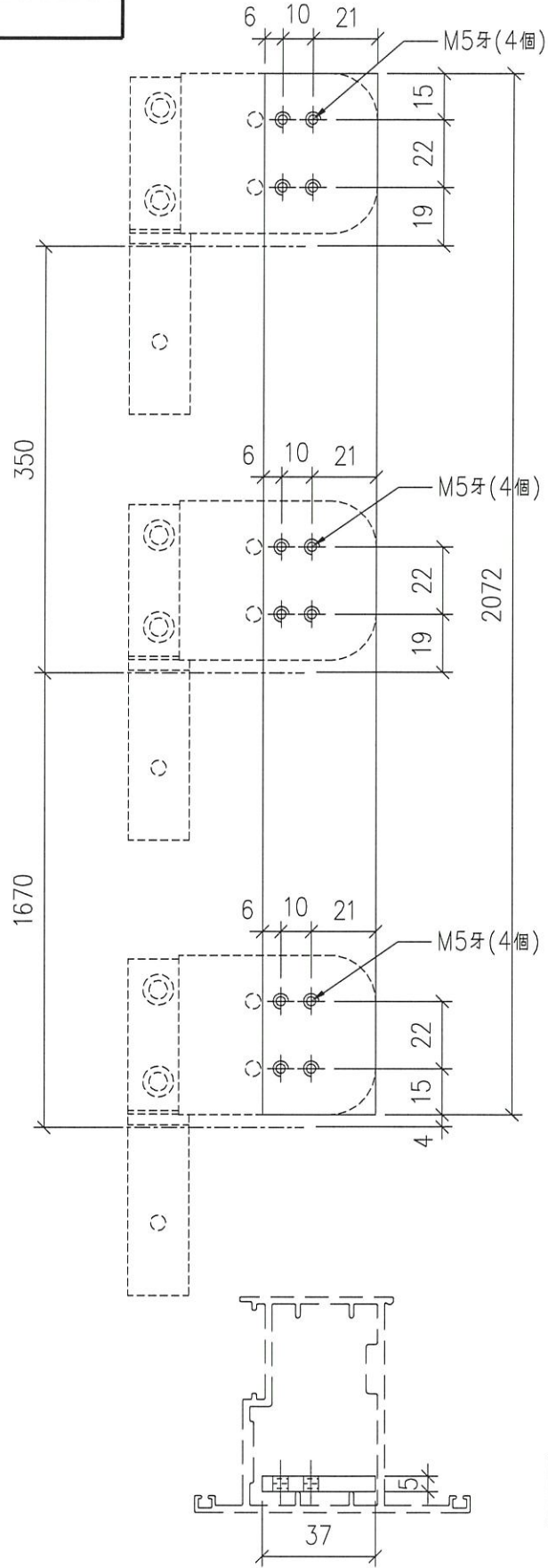


美特鋁質 有限公司  
MIDI Aluminium Fabricator Ltd.

序号	物料編號	數量	位置	樓層
01	LJ-B56	54	玉用門鉸墊巴	

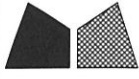
工程號	J852	地盤	亞皆老街
-----	------	----	------

組裝用



新增圖

名稱	鋁巴加工圖	制圖	LHR	2020.11.26	修改	-		
材料	37*5mm厚鋁巴(用廢料) ✓	復核	-	-	日期	-		
顏色	MILL	批準			圖號	CW-FD-30		

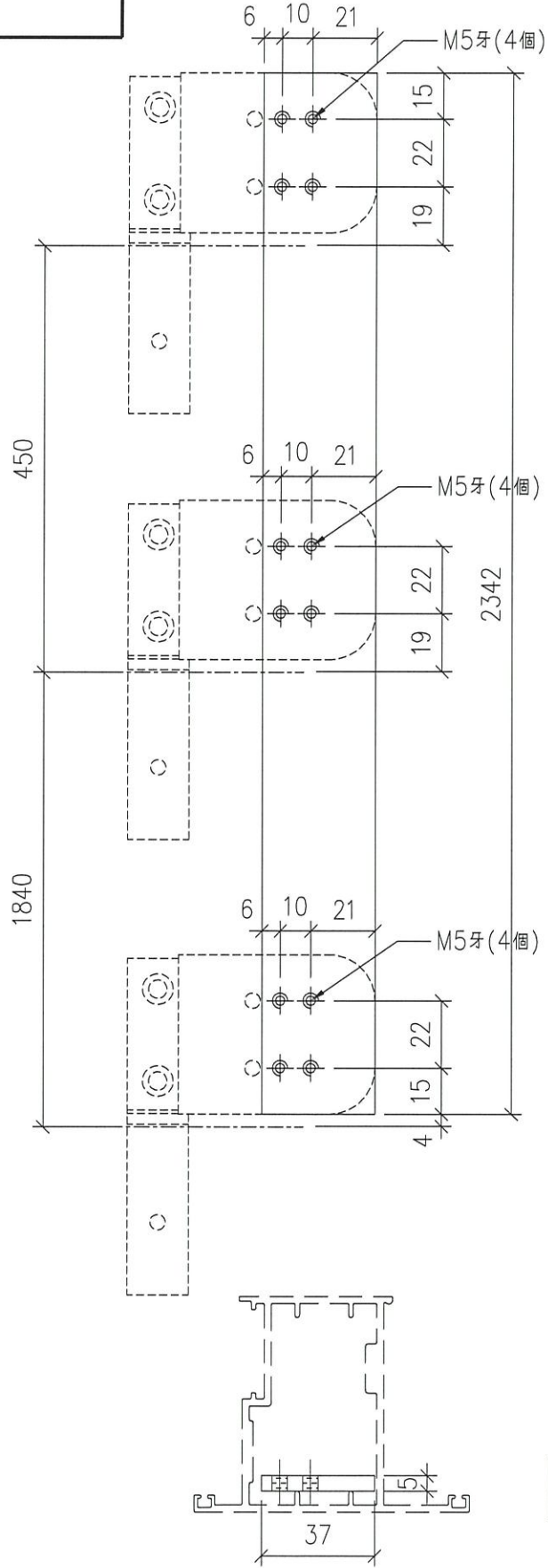


美特鋁質有限公司  
MIDI Aluminium Fabricator Ltd.

序号	物料編號	數量	位置	樓層
01	LJ-B57	6	玉用門鉸墊巴	

工程號	J852	地盤	亞皆老街
-----	------	----	------

組裝用



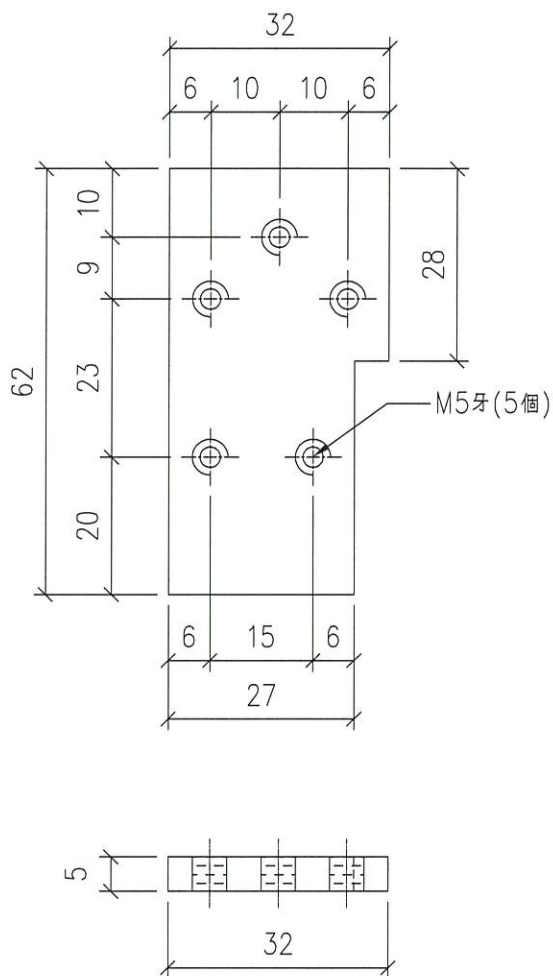
新增圖

名稱	鋁巴加工圖	制圖	LHR	2020.11.26	修改	-		
材料	37*5mm厚鋁巴(用廢料)	復核	-	-	日期	-		
顏色	MILL	批準			圖號	CW-FD-31		

序号	物料編號	數量	位置	樓層
01	LJ-B58	60	門玉頂橫收門鼓用	

工程號	J852	地盤	亞皆老街
-----	------	----	------

組裝用

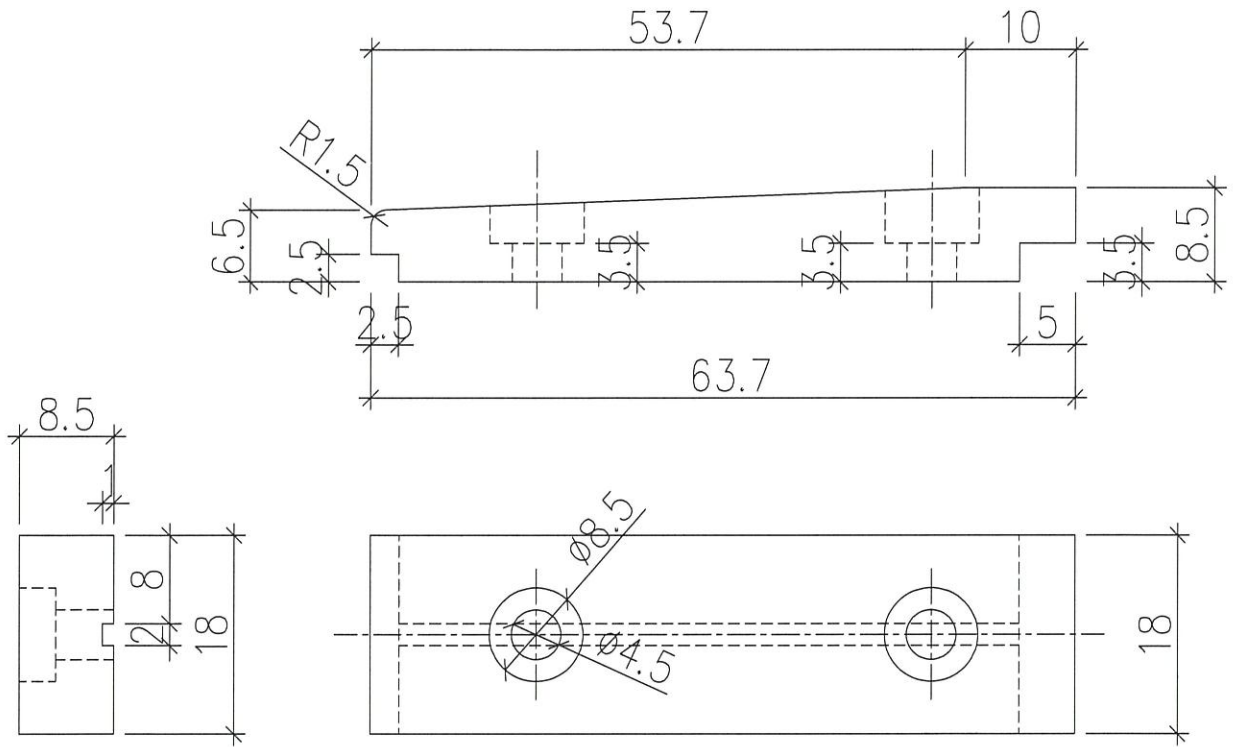


新增圖

名稱	鋁巴加工圖	制圖	LHR	2020.11.26	修改	-	
材料	32*5mm厚鋁巴(用廢料)	復核	-	-	日期	-	
顏色	MILL	批準			圖號	CW-FD-32	

 美特鋁質 有限公司 MIDI Aluminium Fabricator Ltd.			
工程號	J-852	地盤	亞答街

序号	數量	使用位置	樓層
01	60	幕牆FD門	



請開新模

有

不換

用現成  
 用現成  
 HD-AW-01改

名稱	窗沾加工圖	制圖	LHR	2020.11.26	修改	-	-	
材料	尼龍	復核			日期	-	-	
顏色	--	批准			圖號	HD-AW-01		