

## 工程指示 / 要求簡箋(E.I.)

工程指示編號：EI / 2753 / 20

修改版次：A

工程編號：J - 852

工程名稱：亞皆老街中電

工程項目：幕牆 FD 門 鋁料加工 T3 5C (樣板層)

收件人：生統

發件人：Ant Yeung

日期：01/12/2020

 要求提供 /  確認 事項：

- |                                    |                                     |                               |
|------------------------------------|-------------------------------------|-------------------------------|
| <input type="checkbox"/> 初步鋁料 B.M. | <input type="checkbox"/> 加工拆圖，然後生產  | <input type="checkbox"/> 尺寸表  |
| <input type="checkbox"/> 正式鋁料 B.M. | <input type="checkbox"/> 技術上資料 / 指示 | <input type="checkbox"/> 報價   |
| <input type="checkbox"/> 配件 B.M.   | <input type="checkbox"/> 樣辦或貨品說明書   | <input type="checkbox"/> 分判合約 |
| <input type="checkbox"/> 其他：_____  |                                     |                               |

內容：

A 版：請以此份 A 版圖紙為準。

請按已修改及新增的加工圖生產 FD 門 1 隻供 T3 5C 安裝

1. FD 門闊度減少 5mm, 按 comment

2. 上廠後修改加工圖

3. 合頁位置加門玉墊巴 5mm

4. 廠內先測試, 完成後請拍照到群組. 再出貨到地盤

5. 不安裝窗沾

請在 2020.12.03 前完成上列要求。

附：1 頁

 原合約工程包 原合約工程加 / 減賬 新工程報價

原因：-

分發東莞各部門：

- |  |   |  |   |
|--|---|--|---|
| <input type="checkbox"/> 生產技術總監 <input type="checkbox"/> 連附件 | <input type="checkbox"/> 技術部 <input type="checkbox"/> 連附件   | <input type="checkbox"/> 生產部 <input type="checkbox"/> 連附件    | <input type="checkbox"/> 機械設計部 <input type="checkbox"/> 連附件         |
| <input type="checkbox"/> 採購部 <input type="checkbox"/> 連附件    | <input type="checkbox"/> 生產統籌部 <input type="checkbox"/> 連附件 | <input type="checkbox"/> 小羅 & 清 <input type="checkbox"/> 連附件 |   |
| <input type="checkbox"/> 質檢部 <input type="checkbox"/> 連附件    | <input type="checkbox"/> 會計部 <input type="checkbox"/> 連附件   | <input type="checkbox"/> 報關組 <input type="checkbox"/> 連附件    | <input type="checkbox"/> 其他 <u>楊榮輝</u> <input type="checkbox"/> 連附件 |

分發其他分判：

 水洪  連附件

分發香港各部門：

- |   |  |   |  |    |
|---|--|---|--|----|
| <input type="checkbox"/> 行政部 <input type="checkbox"/> 連附件 | <input type="checkbox"/> 會計部 <input type="checkbox"/> 連附件  | <input type="checkbox"/> 統籌部 <input type="checkbox"/> 連附件 | <input type="checkbox"/> 工程部地盤科文 <input type="checkbox"/> 連附件  | 祥哥 |
| <input type="checkbox"/> 採購部 <input type="checkbox"/> 連附件 | <input type="checkbox"/> QS 部 <input type="checkbox"/> 連附件 | <input type="checkbox"/> 維修部 <input type="checkbox"/> 連附件 | <input type="checkbox"/> 其他 _____ <input type="checkbox"/> 連附件 |    |

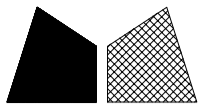
傳遞編號：

HK 2753/20

發件人簽署：

項目經理簽署：

圖則登記表 DRAWING REGISTER												
				接收日期 Receiving Date (適用於客戶圖則)								
工程名稱 Project Title:		亞皆老街		年								
		樣辦房FD門鋁料加工圖		月								
工程編號 Project No:		J-852		日								
分發予 Distributed To				發出日期 Issued Date								
				年	20							
				月	12							
				日	01							
圖則編號 Drg. No.	圖則名稱 Drawing Title			修訂編號 Revision No.								
	圖則登記表			1	-							
ASS-FD-UN01	FD門組裝圖			2	-							
ASS-FD-UN03	FD門多點鎖放樣圖			3	-							
CW-FD01	X85828拆圖			4	-							
CW-FD03	X85850拆圖			5	-							
CW-FD05	X85851拆圖			6	-							
CW-FD06	X85849拆圖			7	-							
CW-FD07	X85852拆圖			8	-							
CW-FD09	X85852拆圖			9								
CW-FD11	X85852拆圖			10								
CW-FD12	X85852拆圖			11	-							
CW-FD13	X85834拆圖			12	-							
CW-FD14	X85853拆圖			13	-							
CW-FD15	X85854拆圖			14	-							
CW-FD16	X85916拆圖			15	-							
CW-FD17	50*50*5角拆圖			16	-							
CW-FD18	50*50*5角拆圖			17	-							
CW-FD19	18*5巴拆圖			18	-							
CW-FD20	5*3巴拆圖			19	-							
CW-FD21	20*4巴拆圖			20								
CW-FD22	20*3巴拆圖			21								
CW-FD23	X85914拆圖			22	-							
CW-FD24	X85914拆圖			23	-							
CW-FD26	鎖體組裝圖			24	-							
CW-FD27	5mm厚鋁巴拆圖			25	-							
CW-FD28	18*2.5mm厚鋁巴拆圖			26	-							
CW-FD29	20*2.5mm厚鋁巴拆圖			27	-							
CW-FD30	37*5mm厚鋁巴拆圖			28	-							
CW-FD32	32*5mm厚鋁巴拆圖			29	-							
					-							



美特鋁質有限公司

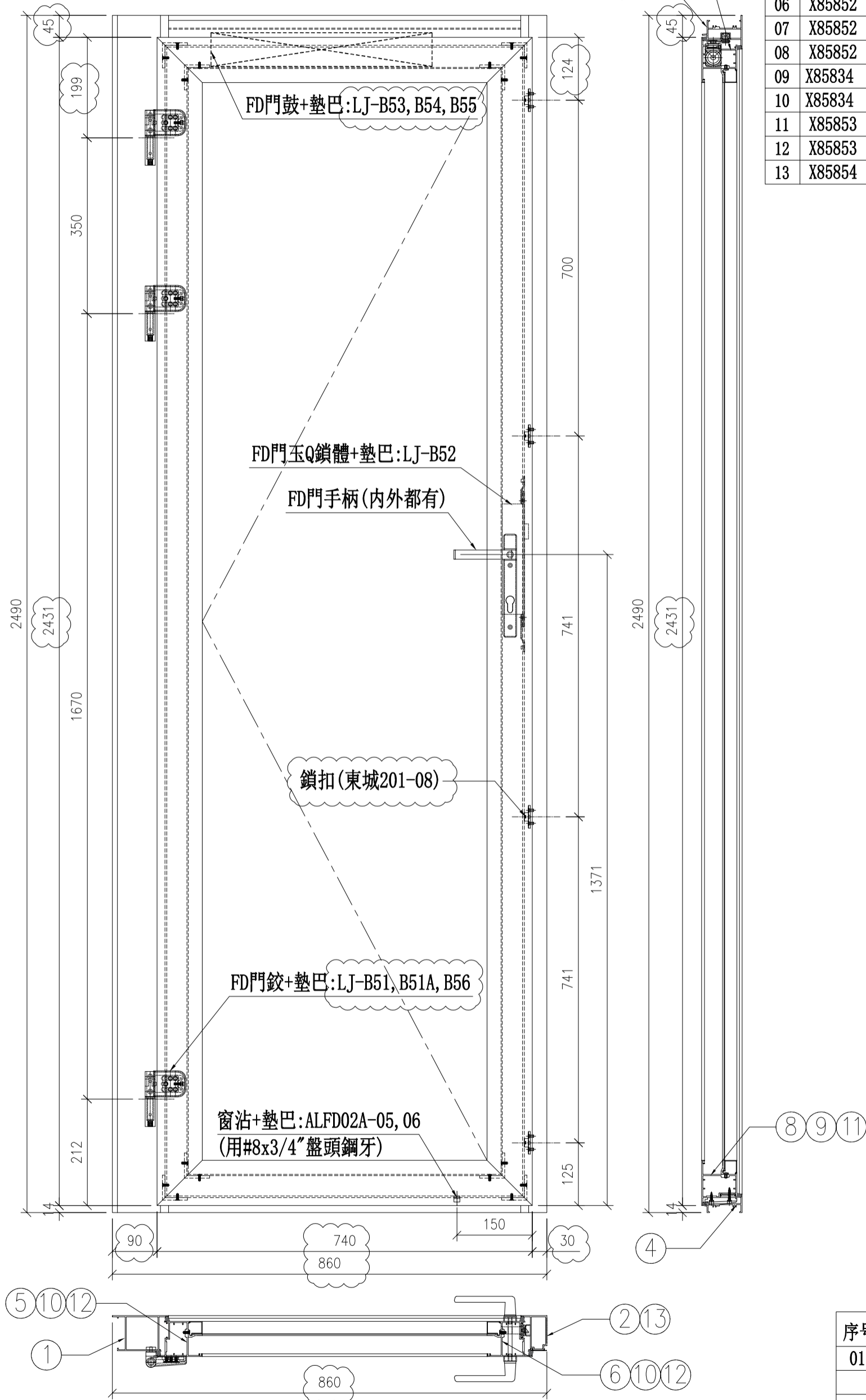
MIDI Aluminium Fabricator Ltd.

工程號

J852

地盤

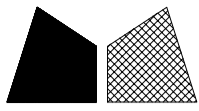
亞皆老街



序号	材料編號	材料名稱	物料編號	長度	單位	幅數: 1	
						單樘	小計
01	X85828	70FD門邊框	ALFD04-01	2490	隻	1	1
02	X85850	FD門框夾企	ALFD01M-01	2490	隻	1	1
03	X85851	70FD門框頂料	ALFD01T-01	754	隻	1	1
04	X85849	70FD門框底料	ALFD01B-01	739	隻	1	1
05	X85852	70FD門玉料	ALFD02-01	2432	隻	1	1
06	X85852	70FD門玉料	ALFD02-03	2432	隻	1	1
07	X85852	70FD門玉料	ALFD02-05	746.5	隻	1	1
08	X85852	70FD門玉料	ALFD02-06	746.5	隻	1	1
09	X85834	70窗玻璃夾角	AL27-53	614	隻	2	2
10	X85834	70窗玻璃夾角	AL27-52	2248	隻	2	2
11	X85853	FD門玻璃線	ALFD03-03	615.5	隻	2	2
12	X85853	FD門玻璃線	ALFD03-02	2250	隻	2	2
13	X85854	FD門框夾企扣蓋	AL40-02	2490	隻	1	1

序号	單元編號	數量	使用位置	樓層
01	T3-FD-UN01	1	T3-5C	

名稱	F. D門組裝圖	制圖	LHR	2020. 10. 22	修改	A
材料	详见本图附表	復核	-	-	日期	2020.11.26
顏色	UCT806812XL-3	批準			圖號	ASS-FD-UN01



美特鋁質 有限公司

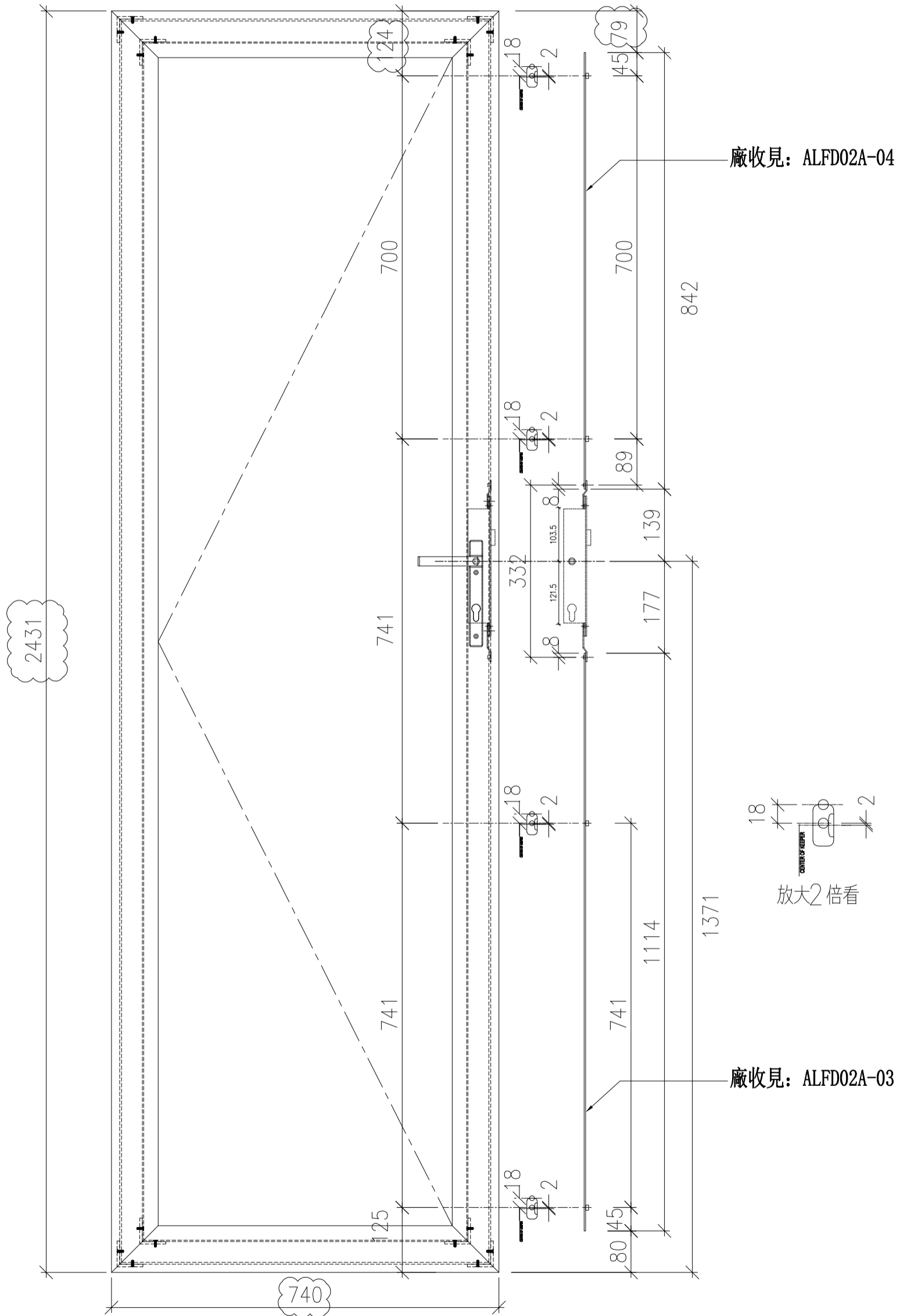
MIDI Aluminium Fabricator Ltd.

工程號

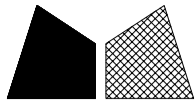
J852

地盤

亞皆老街



名稱	FD門玉鎖點及拉巴放樣圖	制圖	LHR	2020. 10. 22	修改	A		
材料	-	復核	-	-	日期	202,11,26		
顏色	UCT806812XL-3	批準			圖號	ASS-FD-UN03		

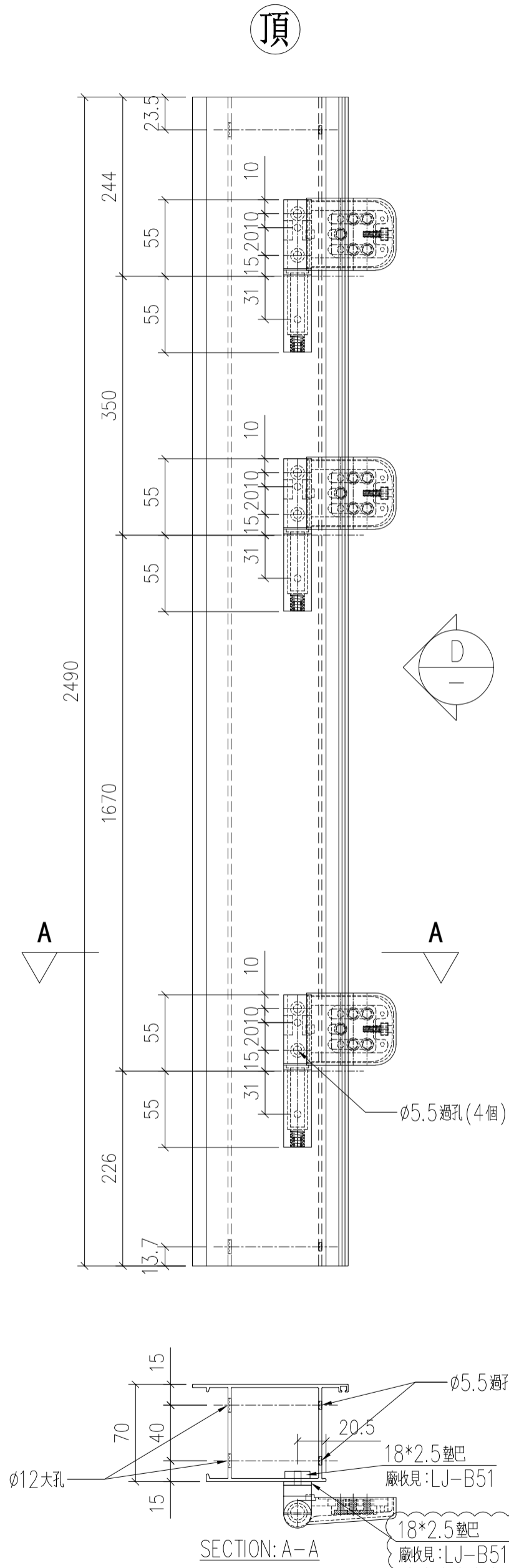
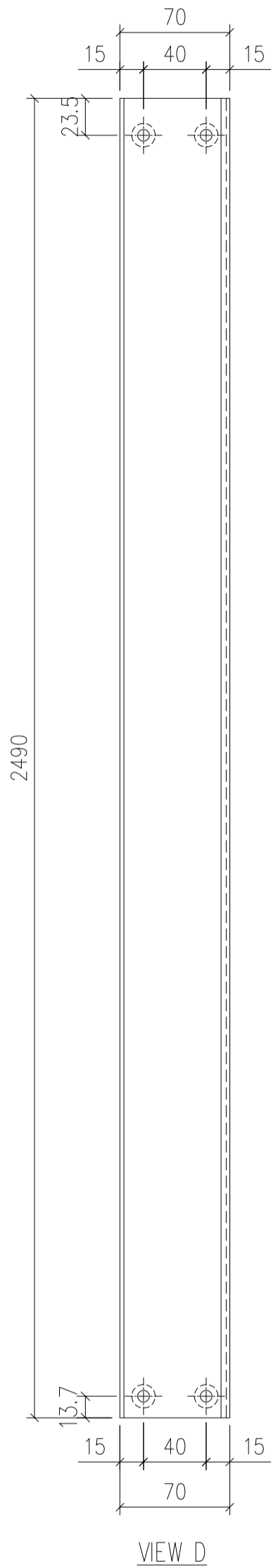


美特鋁質 有限公司  
MIDI Aluminium Fabricator Ltd.

序号	物料編號	分格尺寸	數量	使用位置	樓層
01	ALFD04-01	2480	1	FD-UN01	

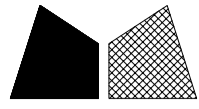
工程號	J852	地盤	亞皆老街
-----	------	----	------

組裝用



名稱	70FD門邊框	制圖	LHR	2020.10.16	修改	A	
材料	X85828	復核	—		日期	2020,11,26	
顏色	UCT806812XL-3	批准			圖號	CW-FD-01	



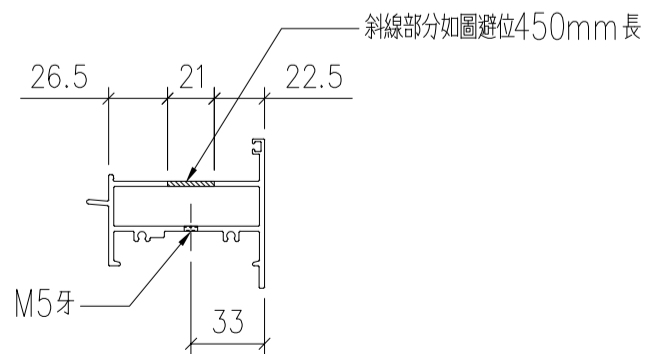
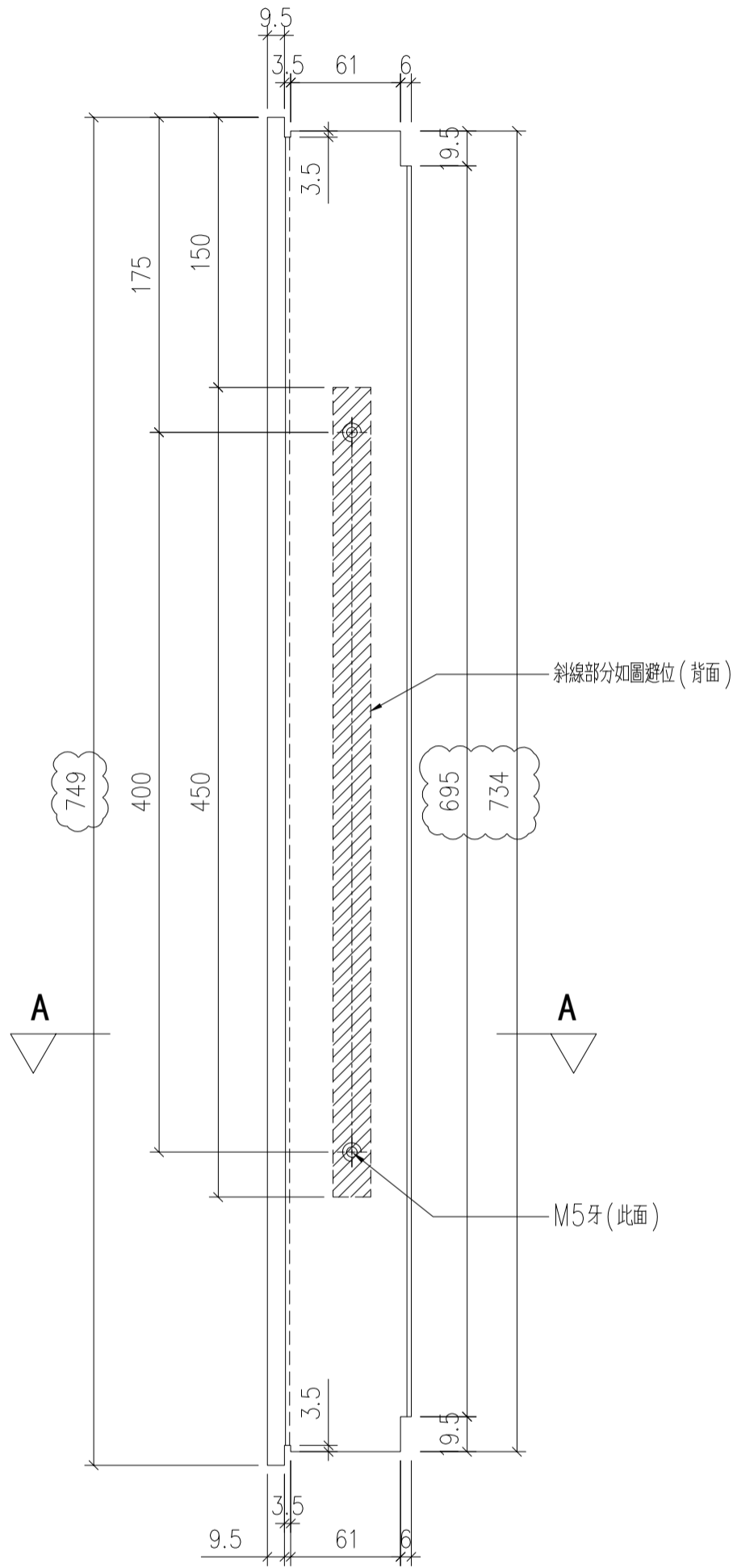


美特鋁質 有限公司  
MIDI Aluminium Fabricator Ltd.

序号	物料編號	數量	使用位置	樓層
01	ALFD01T-01	1	FD-UN01	

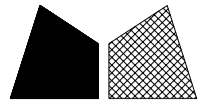
工程號	J852	地盤	亞皆老街
-----	------	----	------

組裝用



SECTION: A-A

名稱	70FD門框頂料	制圖	LHR	2020.10.16	修改	A	
材料	X85851	復核	—		日期	2020,11,26	
顏色	UCT806812XL-3	批准			圖號	CW-FD-05	

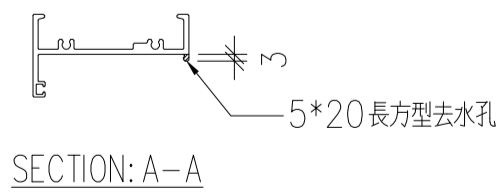
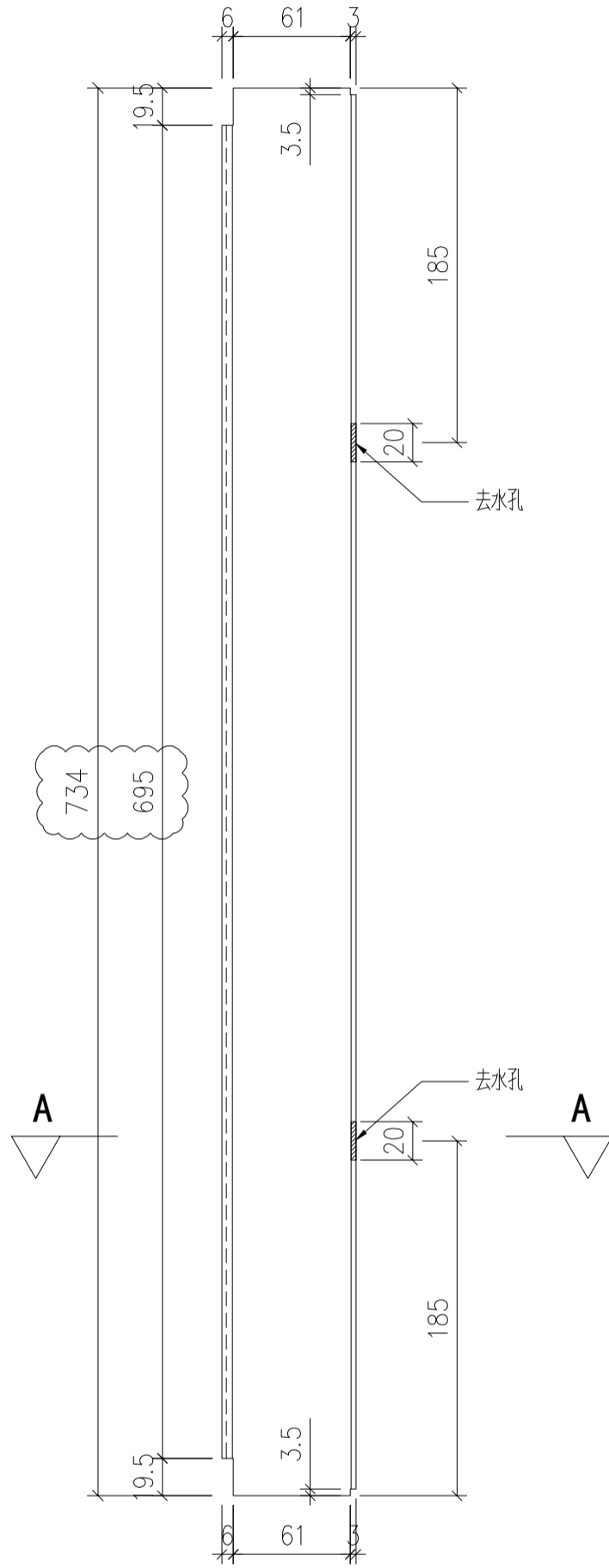


美特鋁質 有限公司  
MIDI Aluminium Fabricator Ltd.

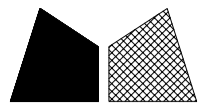
序号	物料編號	數量	使用位置	樓層
01	ALFD01B-01	1	FD-UN01	

工程號	J852	地盤	亞皆老街
-----	------	----	------

組裝用



名稱	70FD門框底料	制圖	LHR	2020.10.16	修改	A	
材料	X85849	復核	-		日期	2020,11,26	
顏色	UCT806812XL-3	批准			圖號	CW-FD-06	

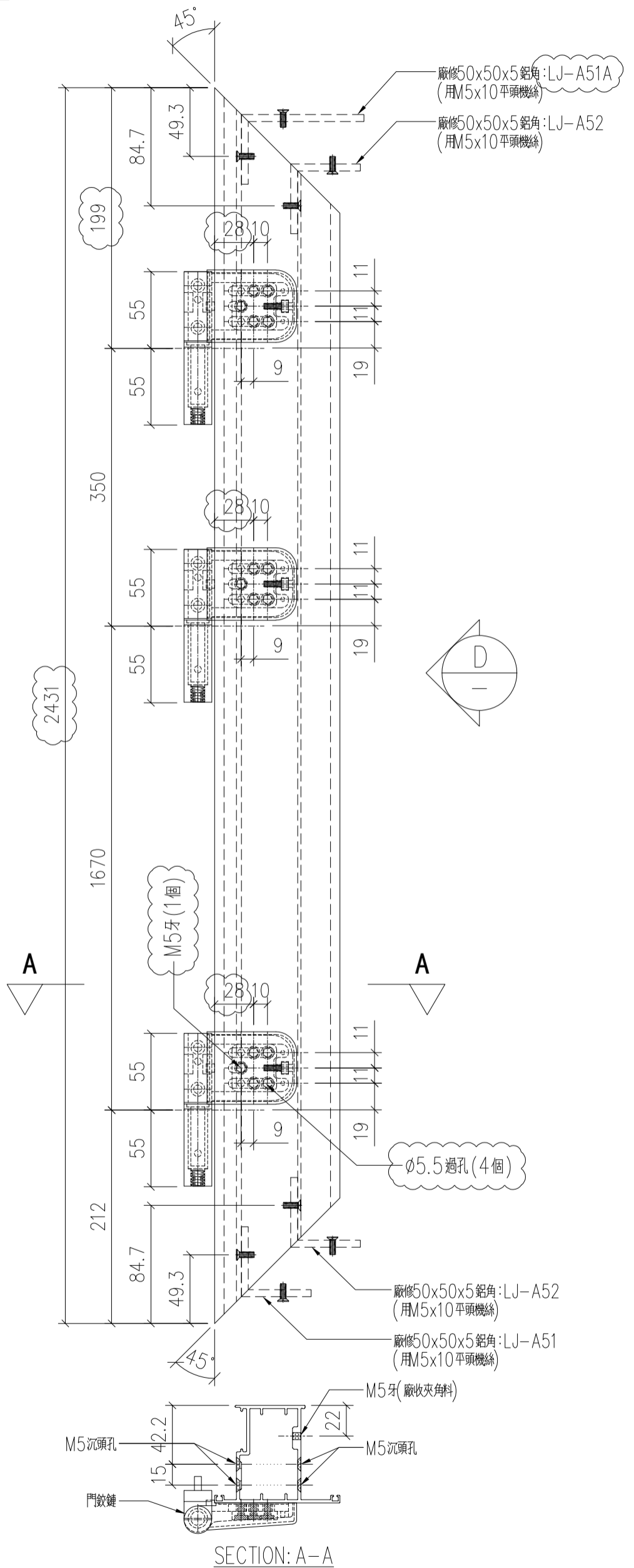
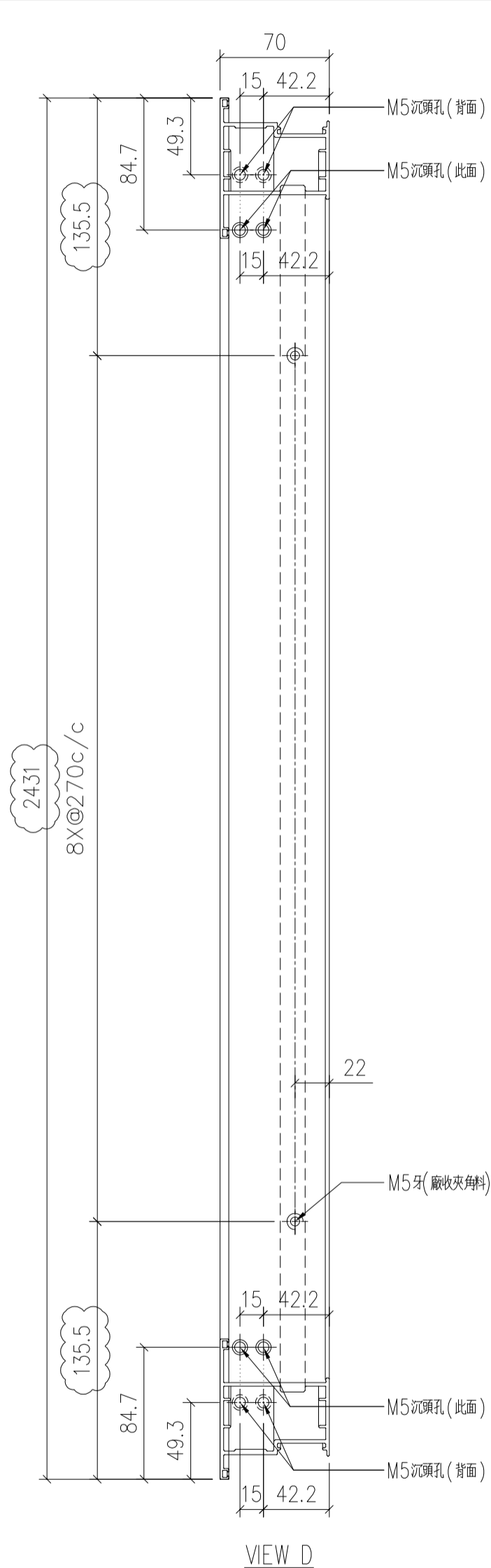


美特鋁質 有限公司  
MIDI Aluminium Fabricator Ltd.

序号	物料編號	分格尺寸	數量	使用位置	樓層
01	ALFD02-01	2480	1	FD-UN01	

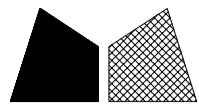
工程號	J852	地盤	亞皆老街
-----	------	----	------

組裝用



名稱	70FD門玉料	制圖	LHR	2020.10.16	修改	A	
材料	X85852	復核	—		日期	2020,11,26	
顏色	UCT806812XL-3	批准			圖號	CW-FD-07	



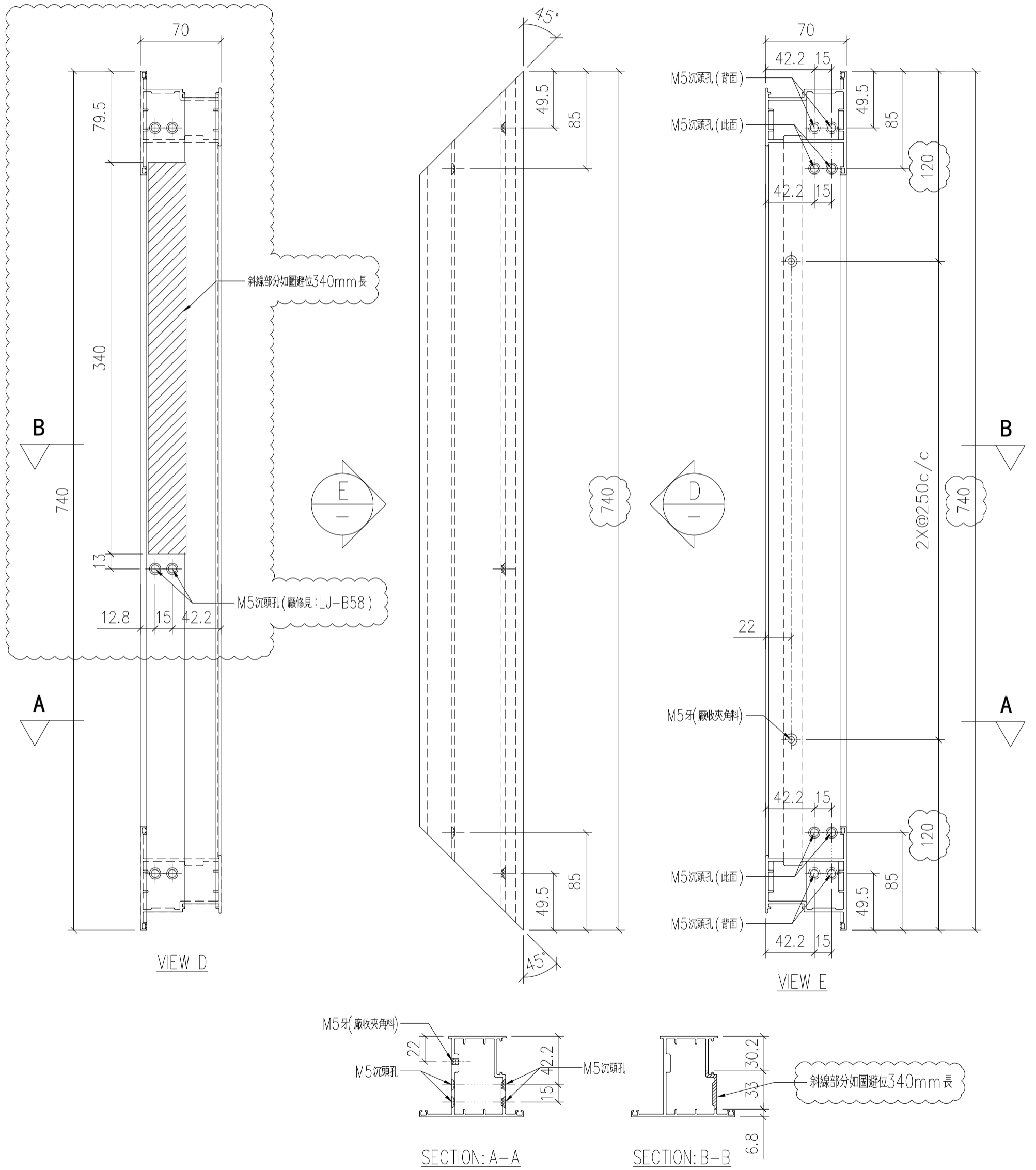


美特鋁質 有限公司  
MIDI Aluminium Fabricator Ltd.

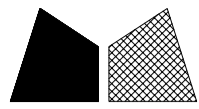
序号	物料編號	數量	使用位置	樓層
01	ALFD02-05	1	FD-UN01	

工程號	J852	地盤	亞皆老街
-----	------	----	------

組裝用



名稱	70FD門玉料	制圖	LHR	2020.10.16	修改	A	
材料	X85852	復核	—		日期	2020,11,26	
顏色	UCT806812XL-3	批准			圖號	CW-FD-11	

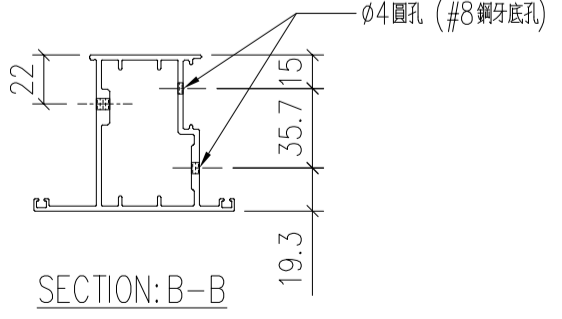
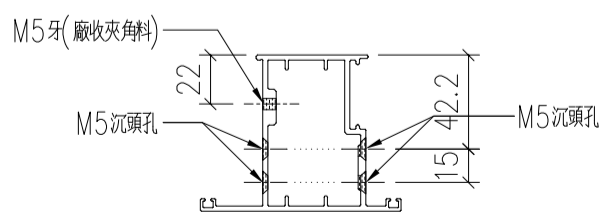
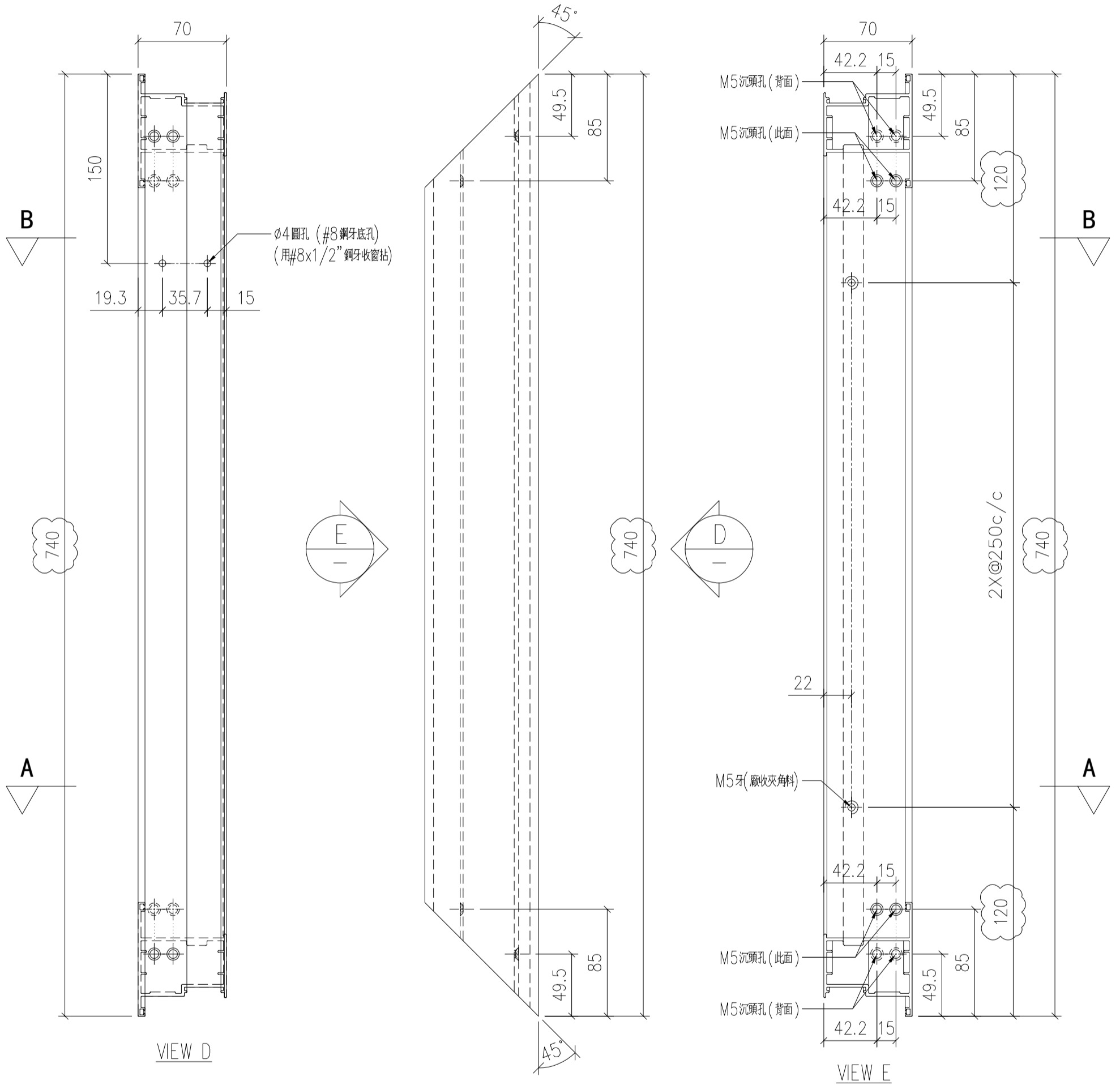


美特鋁質 有限公司  
MIDI Aluminium Fabricator Ltd.

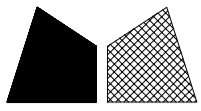
序号	物料編號	數量	使用位置	樓層
01	ALFD02-06	1	FD-UN01	

工程號	J852	地盤	亞皆老街
-----	------	----	------

組裝用



名稱	70FD門玉料	制圖	LHR	2020.10.16	修改	A	
材料	X85852	復核	—		日期	2020,11,26	
顏色	UCT806812XL-3	批准			圖號	CW-FD-12	



美特鋁質 有限公司

MIDI Aluminium Fabricator Ltd.

工程號

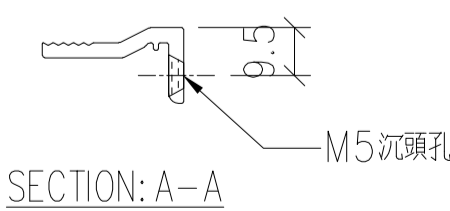
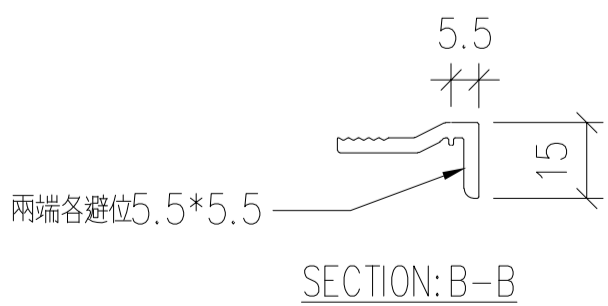
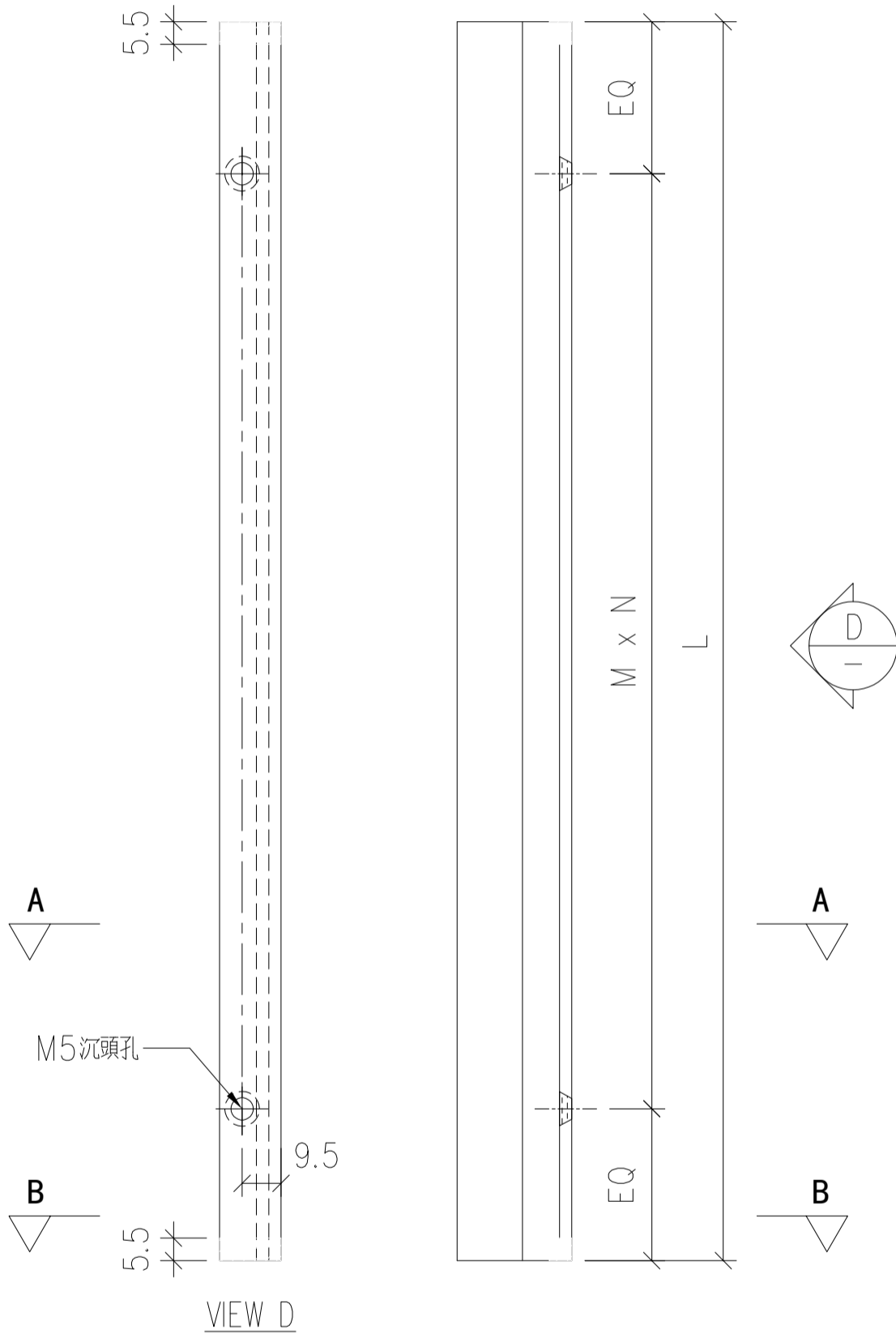
J852

地盤

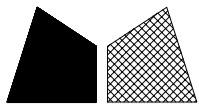
亞皆老街

序号	物料編號	分格尺寸	L	M x N	EQ	數量	使用位置	樓層
01								
02	AL27-52	2480	2247	@270x8	43.5	2	FD-UN01	
03	AL27-53	875	608	@250x2	54	2	FD-UN01	

組裝用



名稱	70 窗玻璃夾角	制圖	LHR	2020.10.21	修改	A		
材料	X858349	復核	-	-	日期	2020,11,26		
顏色	UCT806812XL-3	批準			圖號	CW-FD-13		



美特鋁質 有限公司

MIDI Aluminium Fabricator Ltd.

工程號

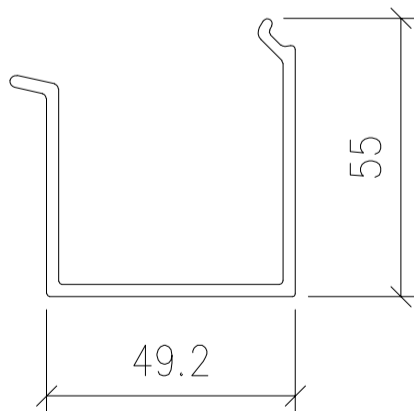
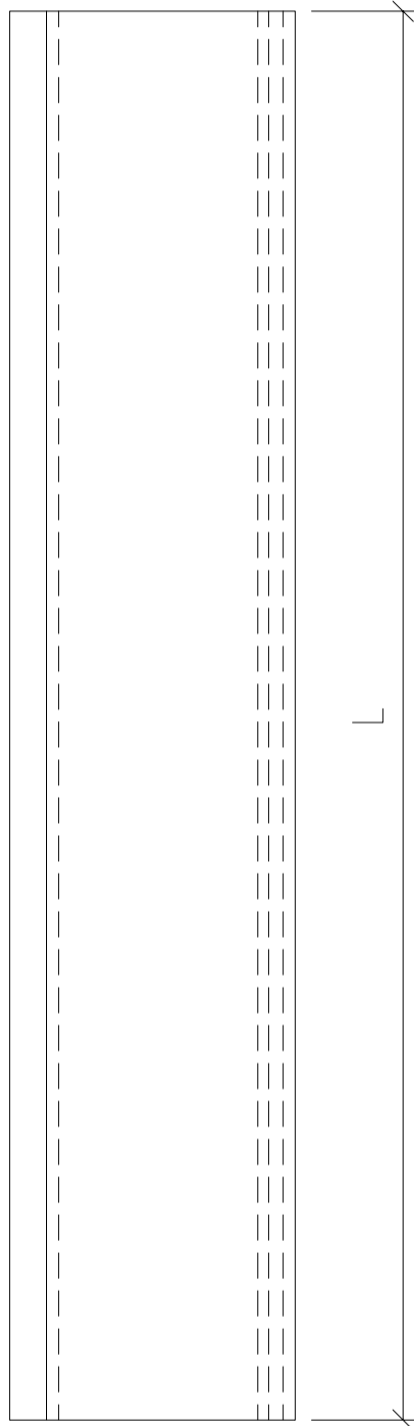
J852

地盤

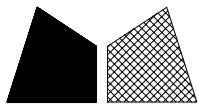
亞皆老街

序号	物料編號	分格尺寸	L	數量	使用位置	樓層
01						
02	ALFD03-02	2480	2249	2	FD-UN01	
03	ALFD03-03	875	609	2	FD-UN01	

組裝用



名稱	FD門玻璃線	制圖	LHR	2020.10.21	修改	A	
材料	X85853	復核	-	-	日期	2020,11,26	
顏色	UCT806812XL-3	批準			圖號	CW-FD-14	

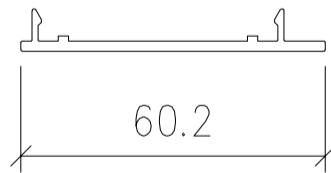
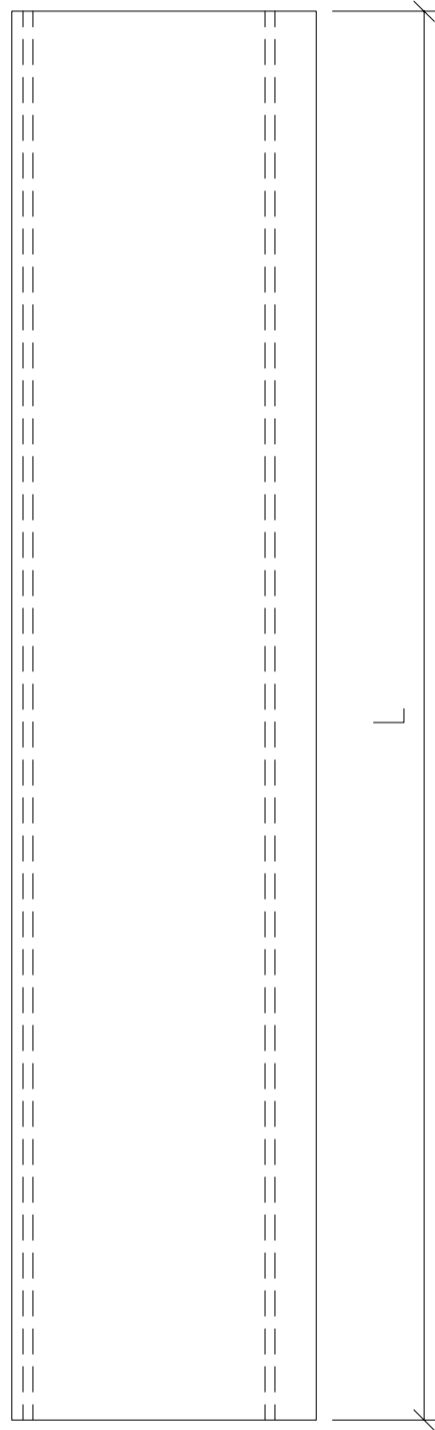


美特鋁質 有限公司

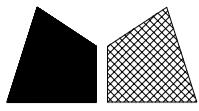
MIDI Aluminium Fabricator Ltd.

序号	物料編號	分格尺寸	L	數量	使用位置	樓層
01						
02	AL40-02	2480	2490	1	FD-UN01	

工程號	J852	地盤	亞皆老街
-----	------	----	------



名稱	FD門框夾企扣蓋	制圖	LHR	2020.10.21	修改	-	
材料	X85854	復核	-	-	日期	-	
顏色	UCT806812XL-3	批準			圖號	CW-FD-15	



美特鋁質 有限公司

MIDI Aluminium Fabricator Ltd.

工程號

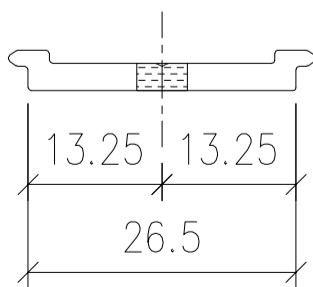
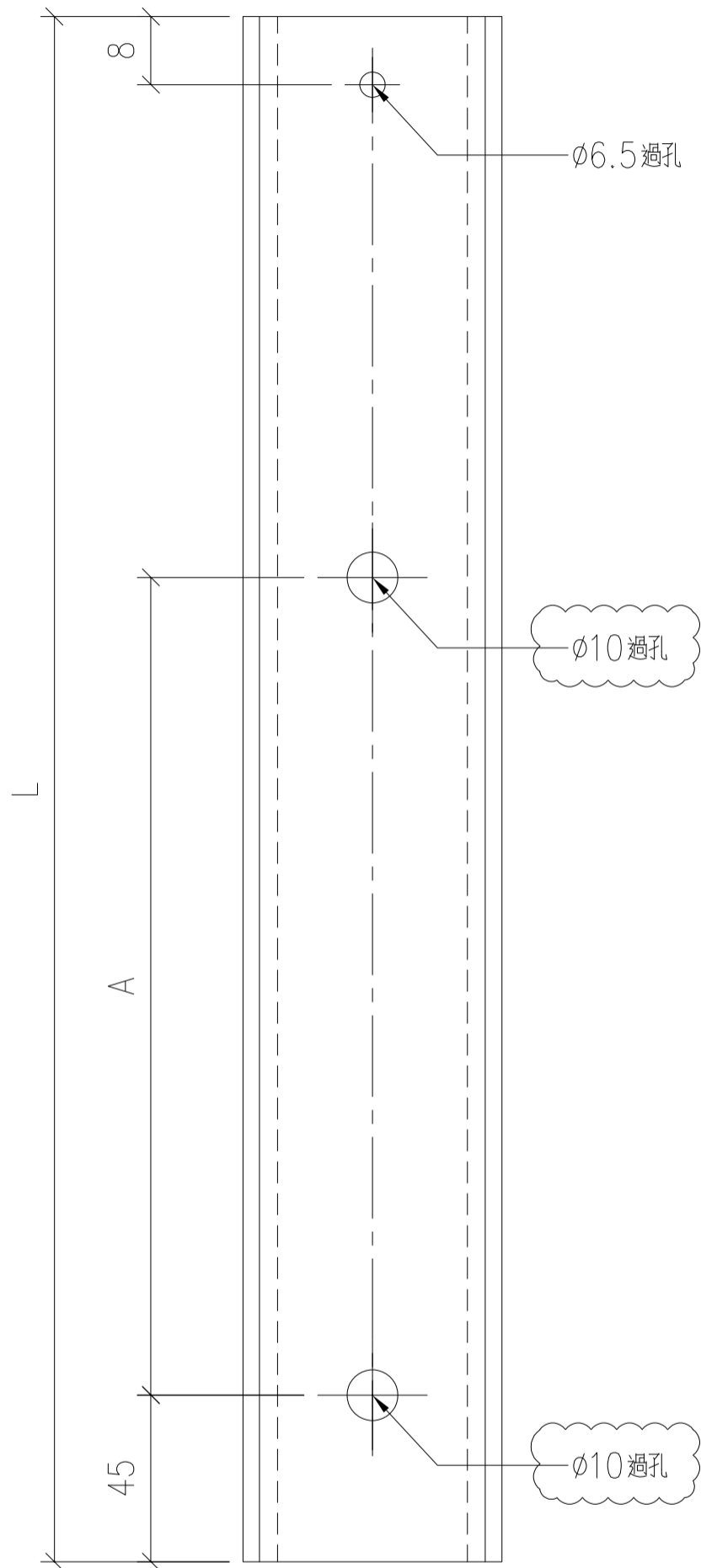
J852

地盤

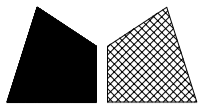
亞皆老街

序号	物料編號	分格尺寸	L	A	數量	使用位置	樓層
01							
02							
03	ALFD02A-03	2480	1114	741	1	FD-UN01	
04	ALFD02A-04	2480	842	700	1	FD-UN01	

組裝用



名稱	FD門玉拉巴	制圖	LHR	2020.10.21	修改	A	
材料	AL-FD02A	復核	-	-	日期	2020,11,26	
顏色	UCT806812XL-3	批準			圖號	CW-FD-16	



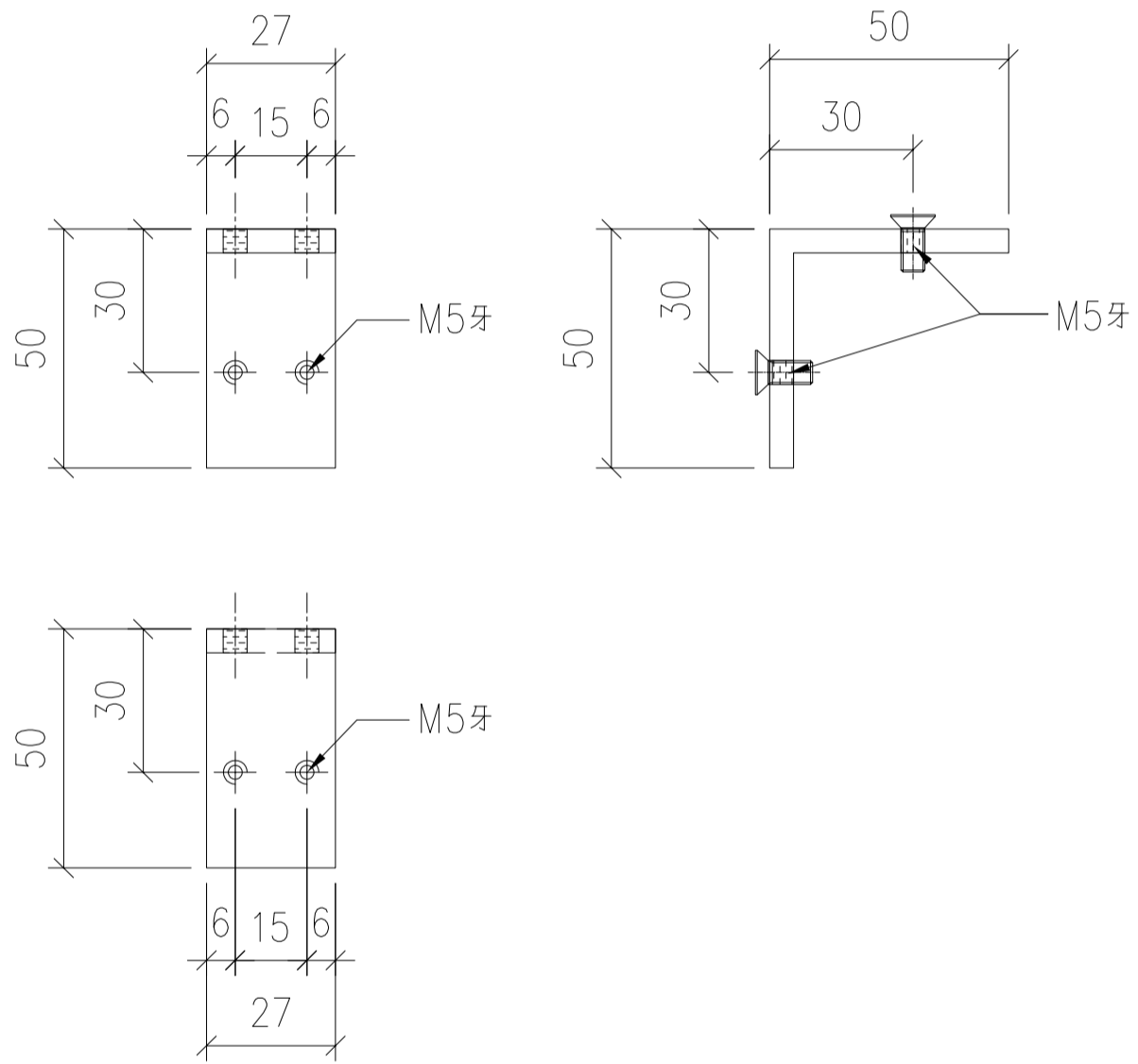
美特鋁質 有限公司

MIDI Aluminium Fabricator Ltd.

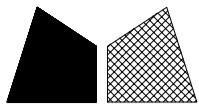
序号	物料编号	數量	位置	樓層
01	LJ-A51	2	組框用	

工程號	J852	地盤	亞皆老街
-----	------	----	------

組裝用



名稱	鋁角加工圖	制圖	LHR	2020.10.21	修改	A		
材料	50*50*5mm厚鋁角	復核	-	-	日期	2020,11,26		
顏色	MILL	批準			圖號	CW-FD-17		



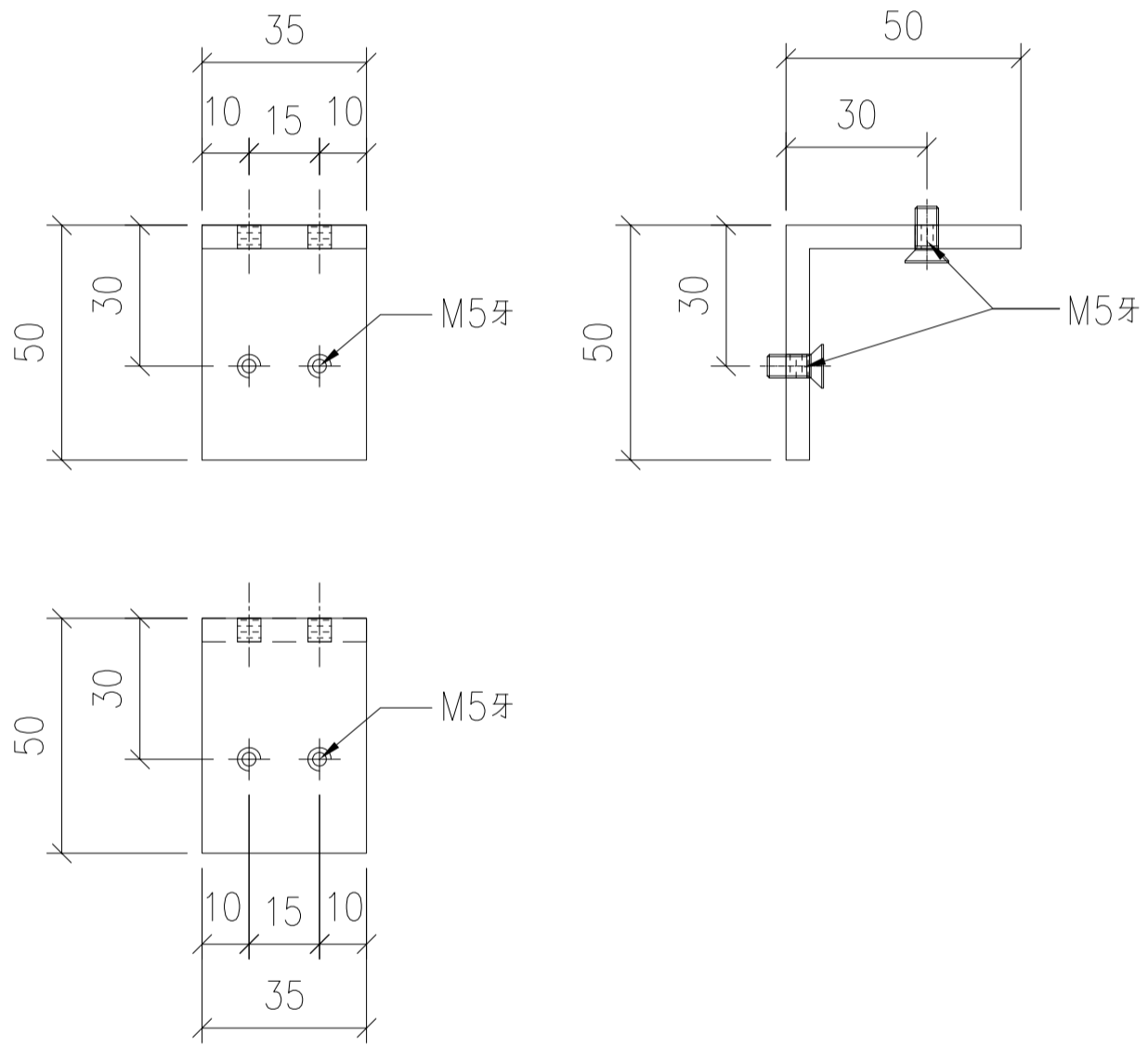
美特鋁質 有限公司

MIDI Aluminium Fabricator Ltd.

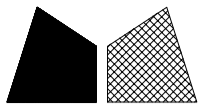
序号	物料编号	數量	位置	樓層
01	LJ-A52	4	組框用	

工程號	J852	地盤	亞皆老街
-----	------	----	------

組裝用



名稱	鋁角加工圖	制圖	LHR	2020.10.21	修改	-		
材料	50*50*5mm厚鋁角	復核	-	-	日期	-		
顏色	MILL	批準			圖號	CW-FD-18		



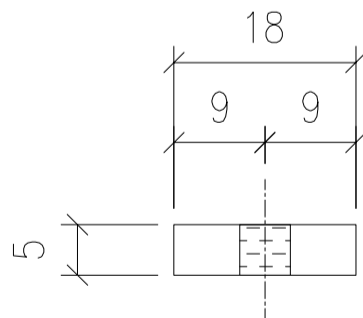
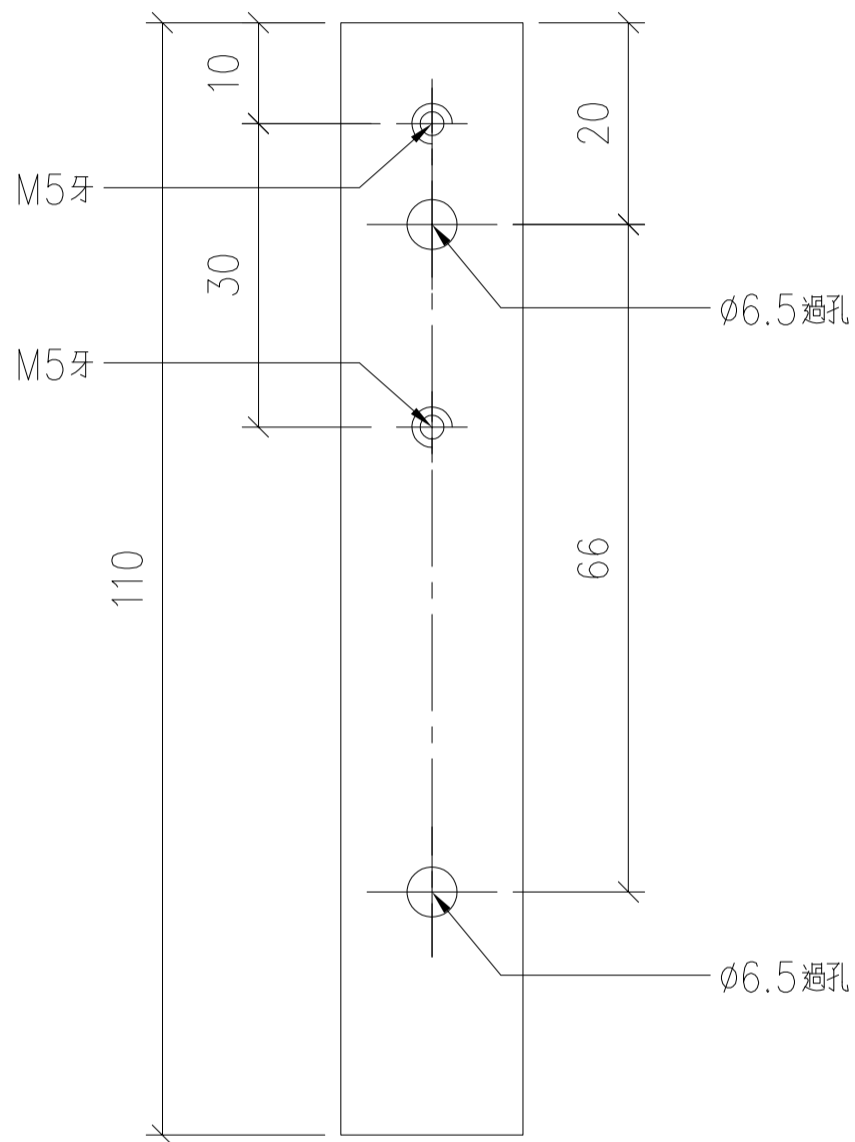
美特鋁質 有限公司

MIDI Aluminium Fabricator Ltd.

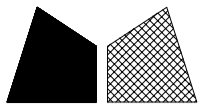
序号	物料編號	數量	位置	樓層
01	LJ-B51	3	框用門鉸墊巴	

工程號	J852	地盤	亞皆老街
-----	------	----	------

組裝用



名稱	鋁巴加工圖	制圖	LHR	2020.10.21	修改	-		
材料	18*5mm厚鋁巴	復核	-	-	日期	-		
顏色	MILL	批準			圖號	CW-FD-19		



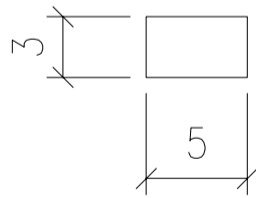
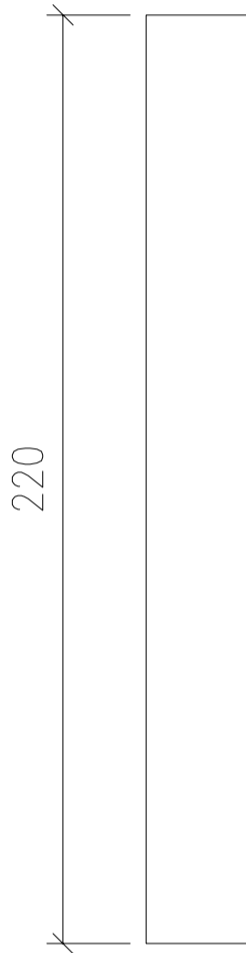
美特鋁質 有限公司

MIDI Aluminium Fabricator Ltd.

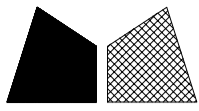
序号	物料編號	數量	位置	樓層
01	LJ-B52	3	FD門玉Q鎖體墊巴	

工程號	J852	地盤	亞皆老街
-----	------	----	------

組裝用



名稱	鋁巴加工圖	制圖	LHR	2020.10.21	修改	-		
材料	5*3mm厚鋁巴	復核	-	-	日期	-		
顏色	MILL	批準			圖號	CW-FD-20		



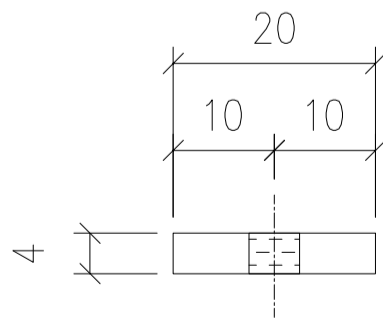
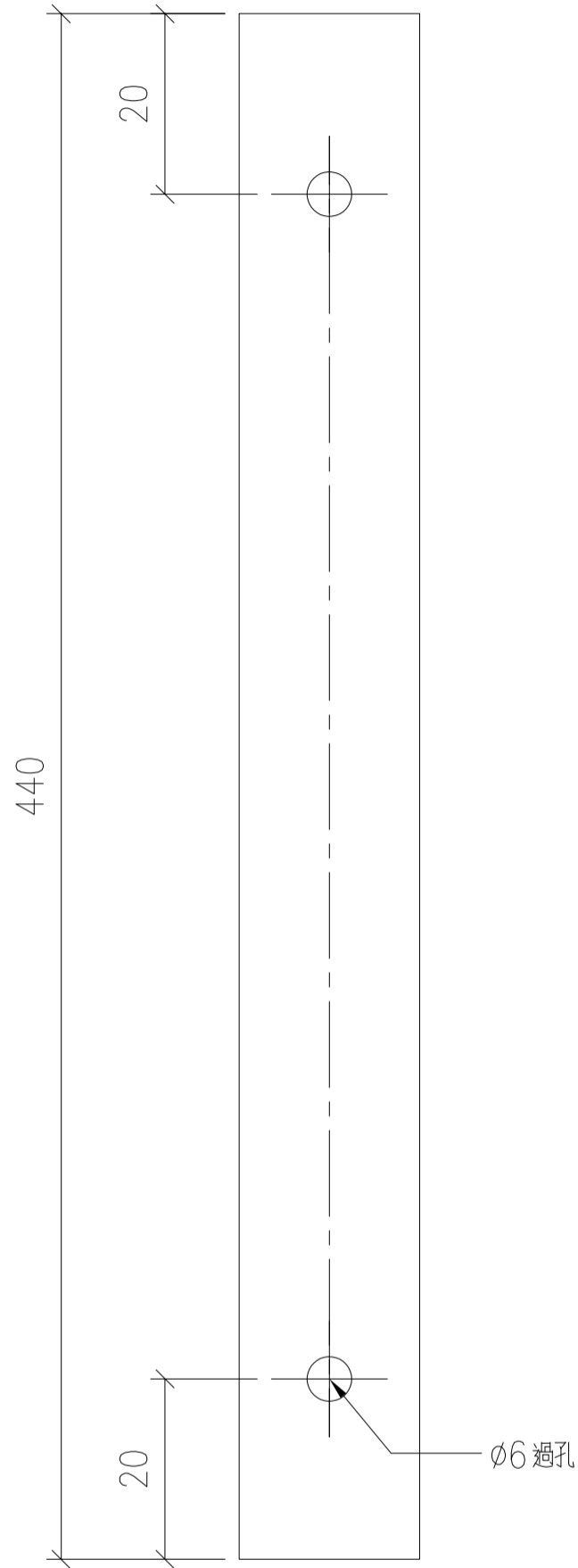
美特鋁質 有限公司

MIDI Aluminium Fabricator Ltd.

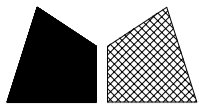
序号	物料編號	數量	位置	樓層
01	LJ-B53	1	FD門鼓墊巴	

工程號	J852	地盤	亞皆老街
-----	------	----	------

組裝用



名稱	鋁巴加工圖	制圖	LHR	2020.10.21	修改	-		
材料	20*4mm厚鋁巴	復核	-	-	日期	-		
顏色	MILL	批準			圖號	CW-FD-21		



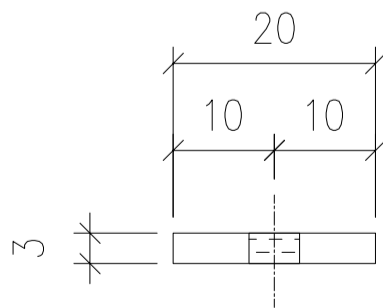
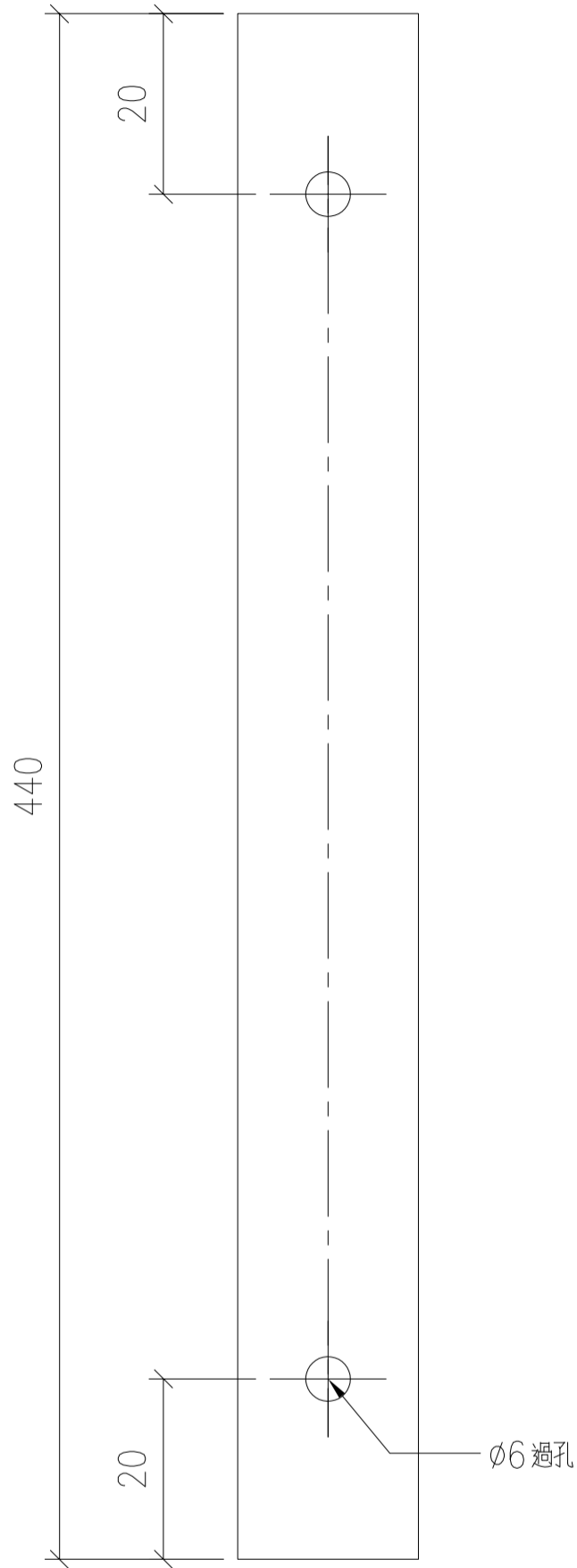
美特鋁質 有限公司

MIDI Aluminium Fabricator Ltd.

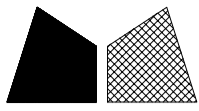
序号	物料编号	數量	位置	樓層
01	LJ-B54	1	FD門鼓墊巴	

工程號	J852	地盤	亞皆老街
-----	------	----	------

組裝用



名稱	鋁巴加工圖	制圖	LHR	2020.10.21	修改	-		
材料	20*3mm厚鋁巴	復核	-	-	日期	-		
顏色	MILL	批準			圖號	CW-FD-22		

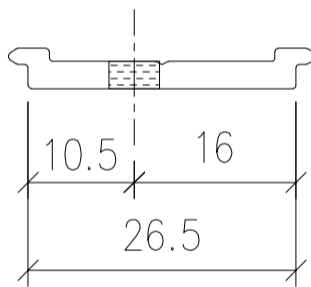
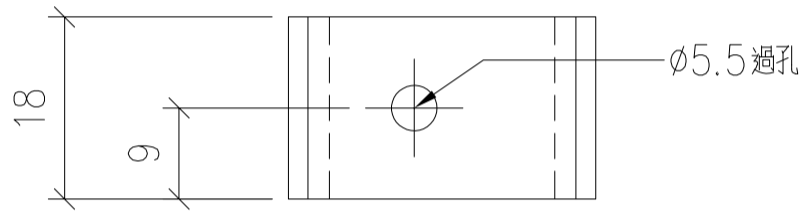


美特鋁質 有限公司

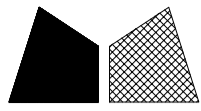
MIDI Aluminium Fabricator Ltd.

序号	物料編號	數量	使用位置	樓層
01	ALFD02A-05	1	窗沾墊巴	

工程號	J852	地盤	亞皆老街
-----	------	----	------



名稱	FD門玉拉巴	制圖	LHR	2020.10.21	修改	-	
材料	X85914	復核	-	-	日期	-	
顏色	UCT806812XL-3	批準			圖號	CW-FD-23	



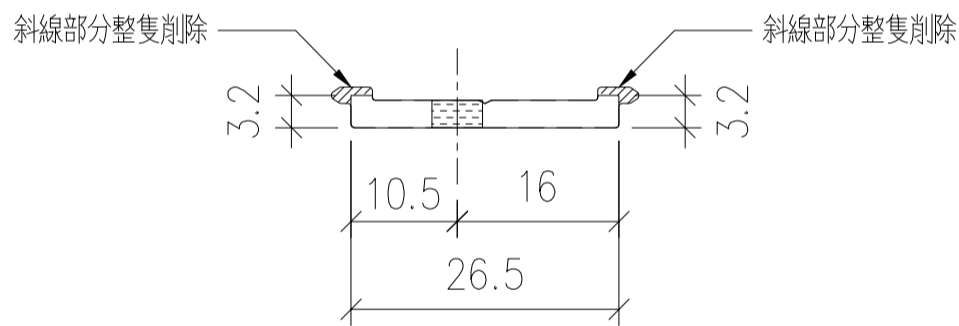
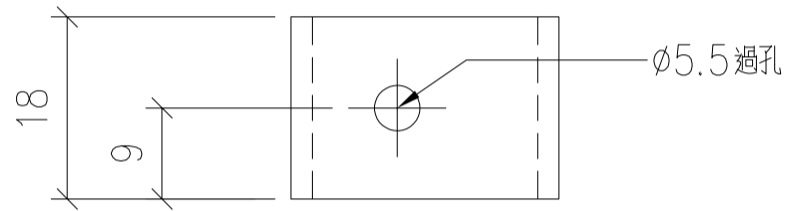
美特鋁質 有限公司

MIDI Aluminium Fabricator Ltd.

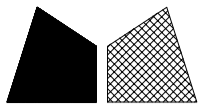
序号	物料編號	數量	使用位置	樓層
01	ALFD02A-06	1	窗沾墊巴	

工程號	J852	地盤	亞皆老街
-----	------	----	------

組裝用



名稱	FD門玉拉巴	制圖	LHR	2020.10.21	修改	-	
材料	X85914	復核	-	-	日期	-	
顏色	UCT806812XL-3	批準			圖號	CW-FD-24	



美特鋁質 有限公司

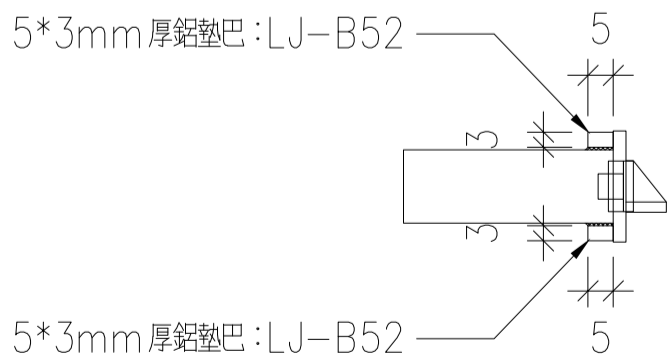
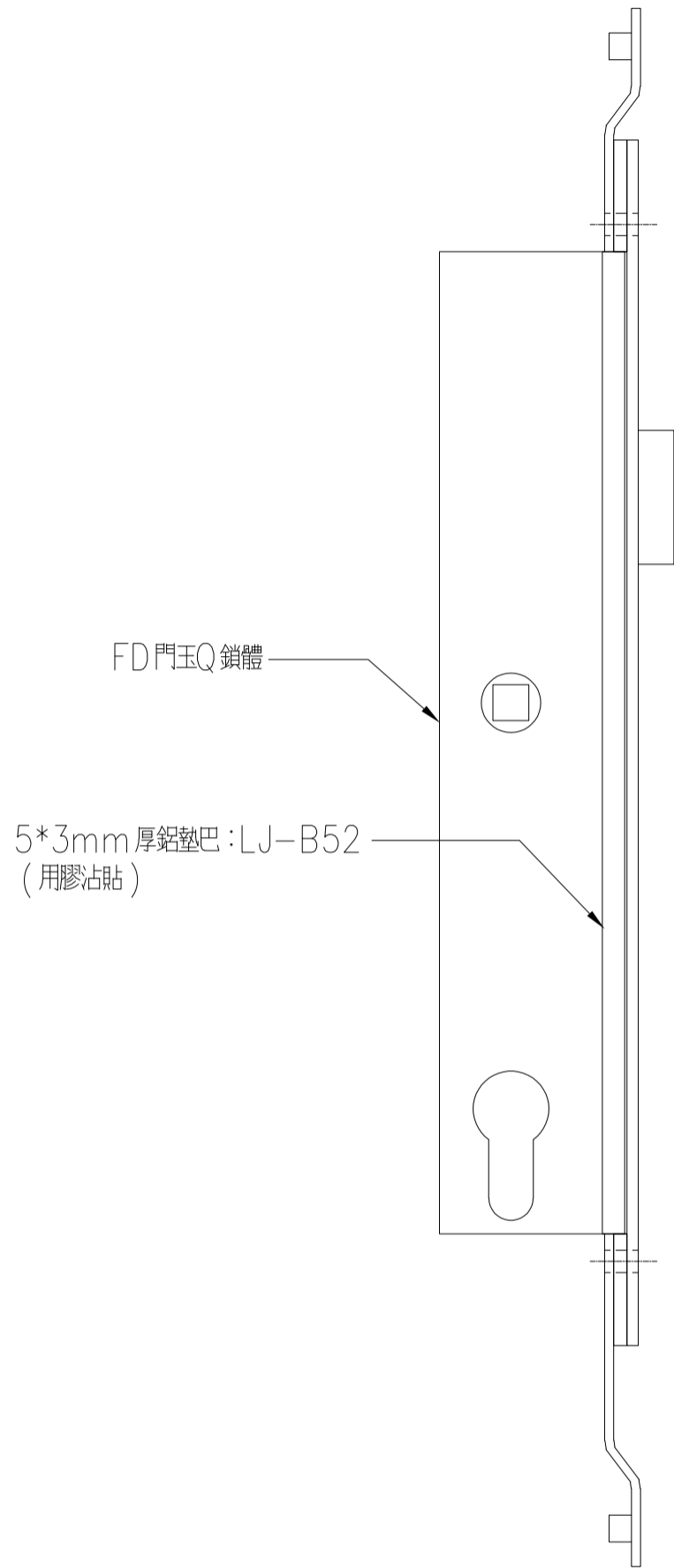
MIDI Aluminium Fabricator Ltd.

序号	數量	使用位置	樓層
01	1	FD門玉	

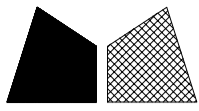
工程號	J852	地盤	亞皆老街
-----	------	----	------

小組裝圖

組裝用



名稱	FD門玉Q鎖體小組裝圖	制圖	LHR	2020.10.21	修改	-		
材料	-	復核	-	-	日期	-		
顏色	-	批準			圖號	CW-FD-26		



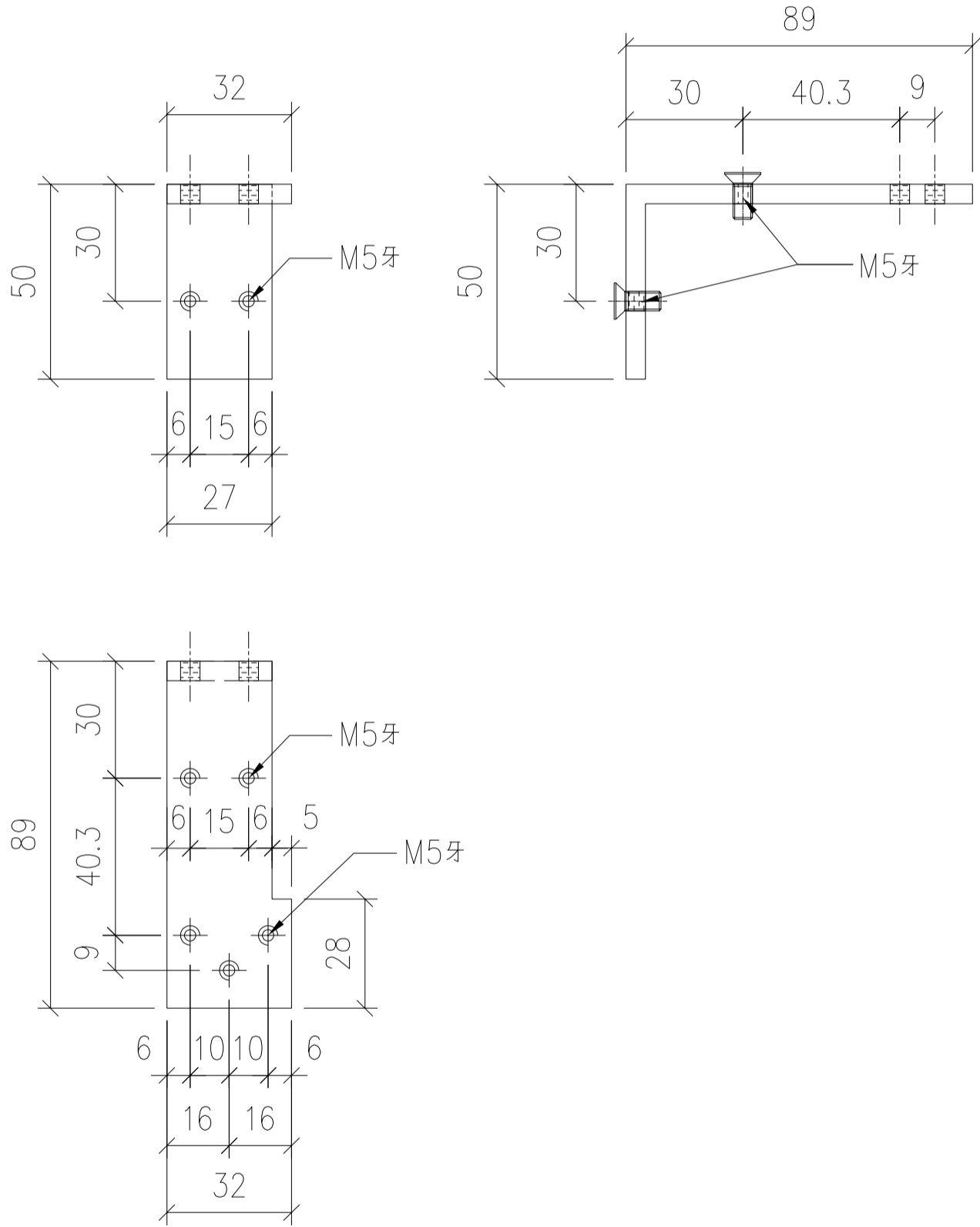
美特鋁質 有限公司

MIDI Aluminium Fabricator Ltd.

序号	物料编号	數量	位置	樓層
01	LJ-A51A	1	組框用	

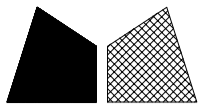
工程號	J852	地盤	亞皆老街
-----	------	----	------

組裝用



新增圖

名稱	鋁角加工圖	制圖	LHR	2020.11.26	修改	-		
材料	50*89*5mm厚鋁角(用廢料)	復核	-	-	日期	-		
顏色	MILL	批準			圖號	CW-FD-27		



美特鋁質 有限公司

MIDI Aluminium Fabricator Ltd.

工程號

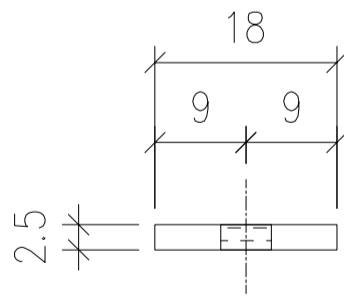
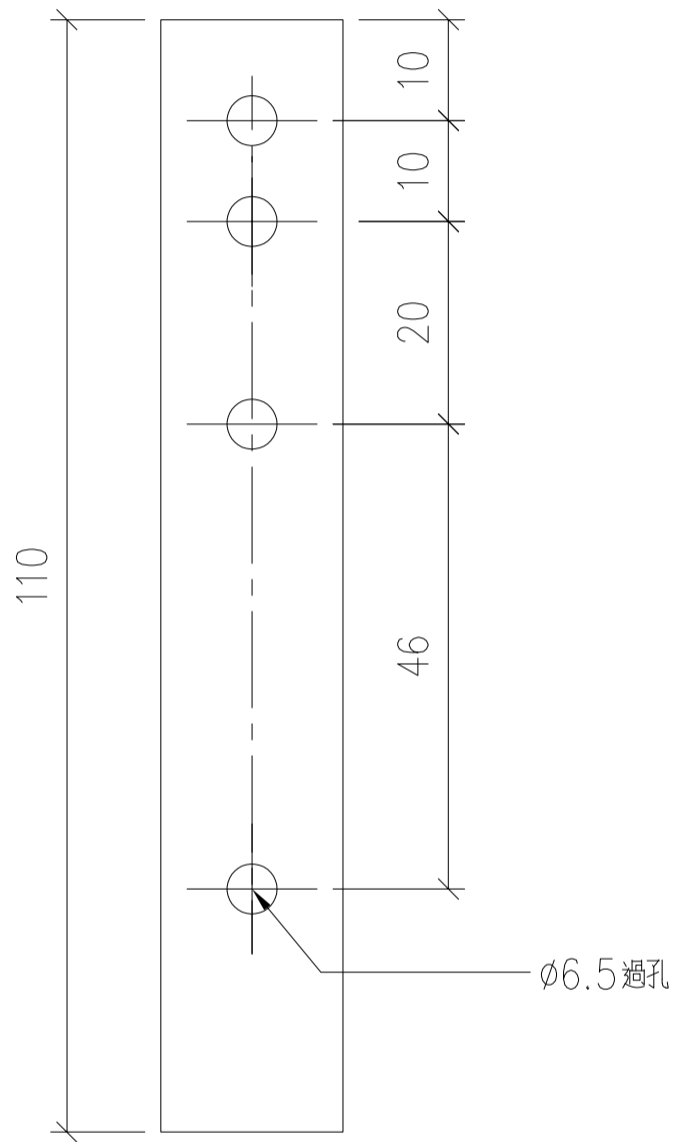
J852

地盤

亞皆老街

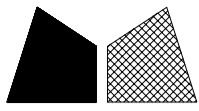
序号	物料編號	數量	位置	樓層
01	LJ-B51A	3	框用門鉸墊巴	

組裝用



新增圖

名稱	鋁巴加工圖	制圖	LHR	2020.11.26	修改	-		
材料	18*2.5mm厚鋁巴(用廢料)	復核	-	-	日期	-		
顏色	MILL	批準			圖號	CW-FD-28		



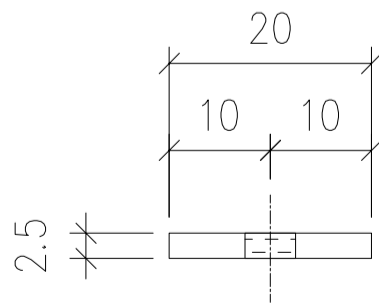
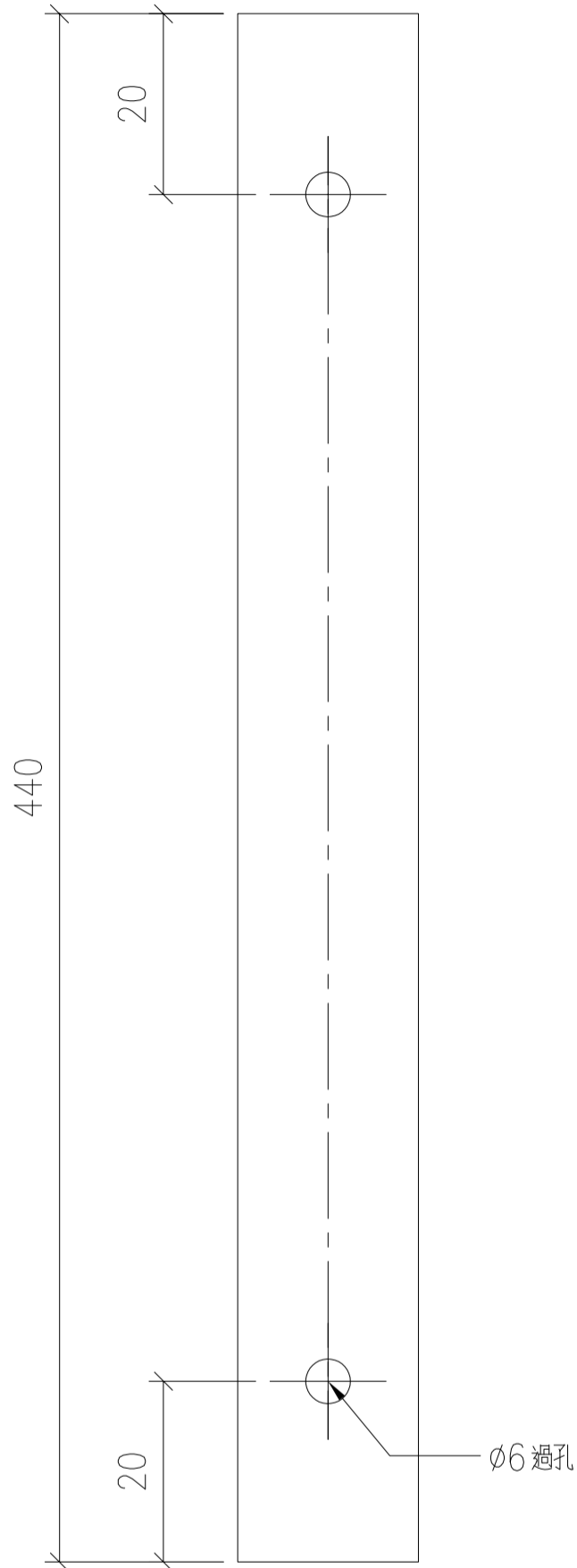
美特鋁質 有限公司

MIDI Aluminium Fabricator Ltd.

序号	物料編號	數量	位置	樓層
01	LJ-B55	1	FD門鼓墊巴	

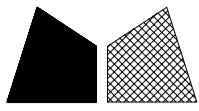
工程號	J852	地盤	亞皆老街
-----	------	----	------

組裝用



新增圖

名稱	鋁巴加工圖	制圖	LHR	2020.11.26	修改	-		
材料	20*2.5mm厚鋁巴(用廢料)	復核	-	-	日期	-		
顏色	MILL	批準			圖號	CW-FD-29		



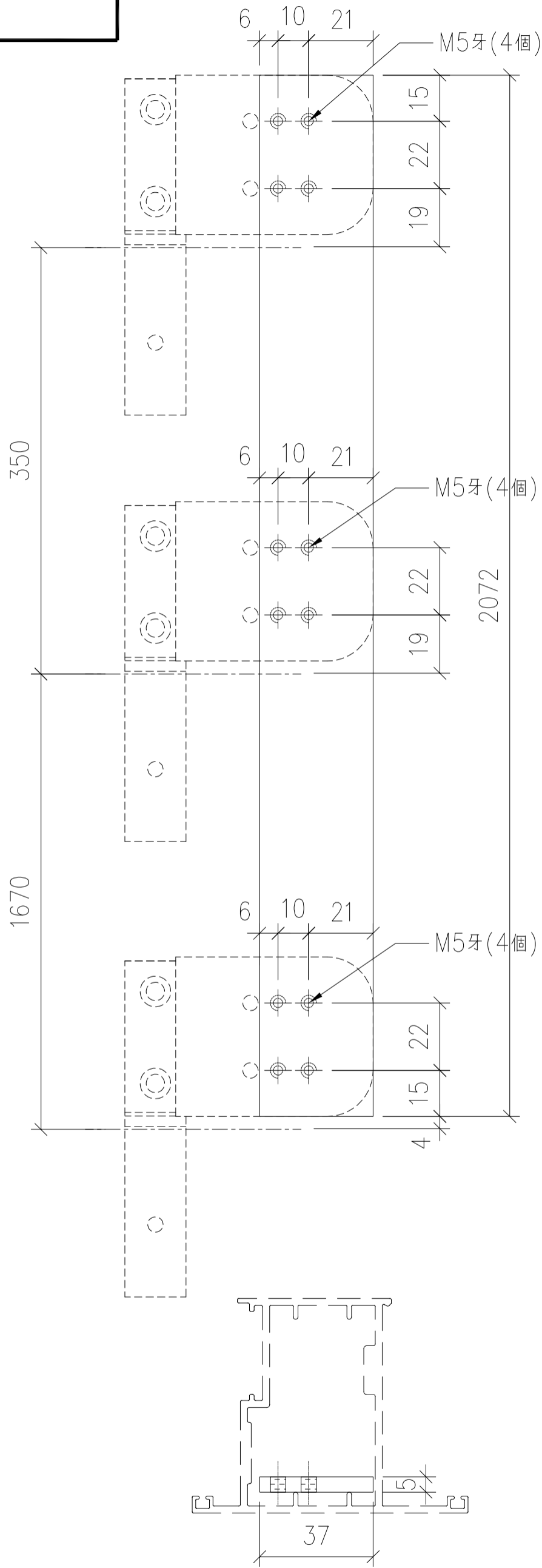
美特鋁質 有限公司

MIDI Aluminium Fabricator Ltd.

序号	物料編號	數量	位置	樓層
01	LJ-B56	1	玉用門鉸墊巴	

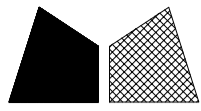
工程號	J852	地盤	亞皆老街
-----	------	----	------

組裝用



新增圖

名稱	鋁巴加工圖	制圖	LHR	2020.11.26	修改	-	
材料	37*5mm厚鋁巴(用廢料)	復核	-	-	日期	-	
顏色	MILL	批準			圖號	CW-FD-30	



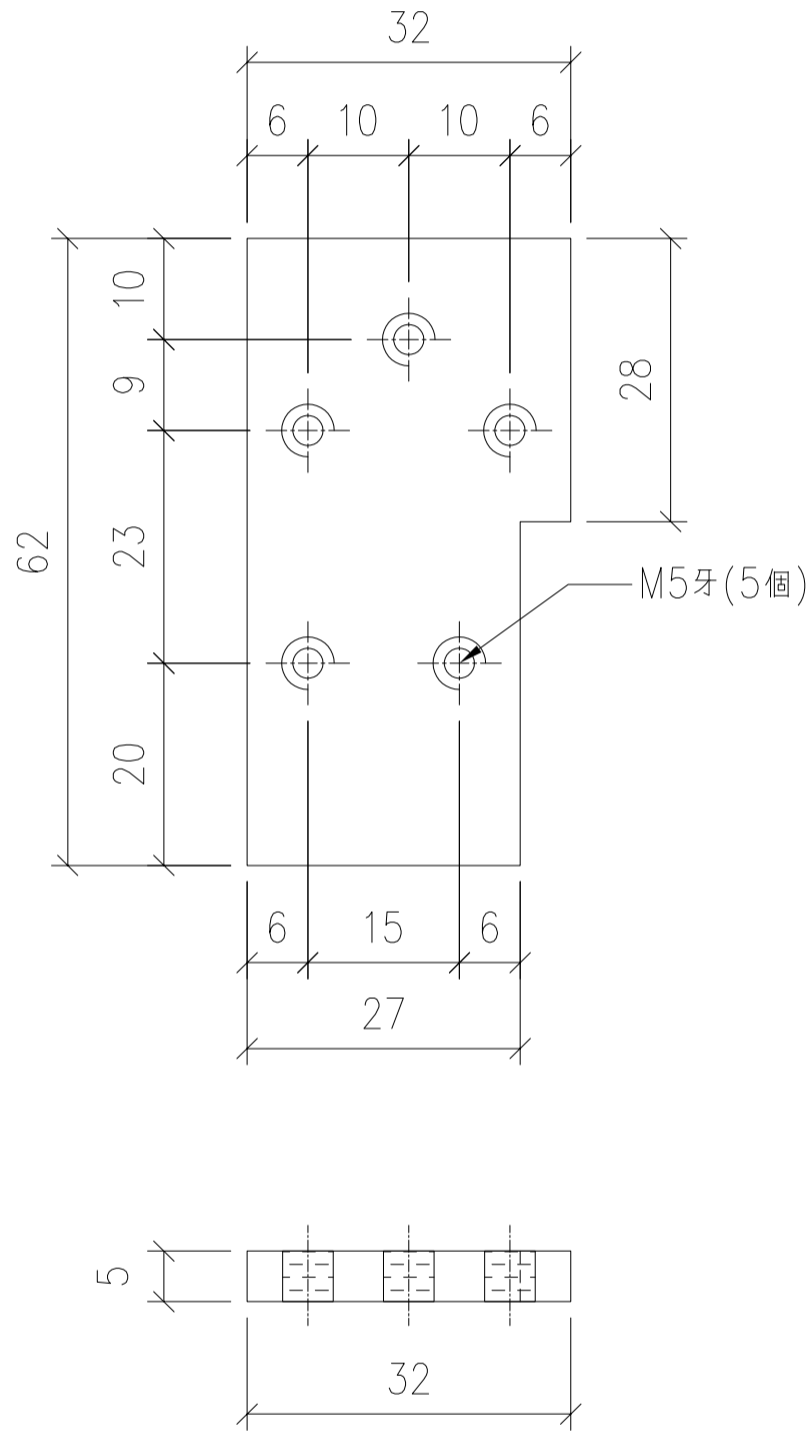
美特鋁質有限公司

MIDI Aluminium Fabricator Ltd.

序号	物料編號	數量	位置	樓層
01	LJ-B58	1	門玉頂橫收門鼓用	

工程號	J852	地盤	亞皆老街
-----	------	----	------

組裝用



新增圖

名稱	鋁巴加工圖	制圖	LHR	2020.11.26	修改	-	
材料	32*5mm厚鋁巴(用廢料)	復核	-	-	日期	-	
顏色	MILL	批準			圖號	CW-FD-32	