



工程指示 / 要求簡箋(E.I.)

工程指示編號：EI / 2738 / 20

修改版次：H

工程編號：J - 852

工程名稱：亞皆老街中電

工程項目：佛沙窗 大貨 T2 ABC 單位 (特式層 22, 23/F) (29 幅)

收件人：生統

發件人：Ant Yeung

日期：08/04/2021

要求提供 / 確認 事項：

- | | | |
|------------------------------------|-------------------------------------|-------------------------------|
| <input type="checkbox"/> 初步鋁料 B.M. | <input type="checkbox"/> 加工拆圖，然後生產 | <input type="checkbox"/> 尺寸表 |
| <input type="checkbox"/> 正式鋁料 B.M. | <input type="checkbox"/> 技術上資料 / 指示 | <input type="checkbox"/> 報價 |
| <input type="checkbox"/> 配件 B.M. | <input type="checkbox"/> 樣辦或貨品說明書 | <input type="checkbox"/> 分判合約 |
| <input type="checkbox"/> 其他：_____ | | |

內容：

H 版：窗號 23W8/T2A 已加窗拈及已修改窗號 23W5/T2A 的扇撐

G 版：已修改窗號 23W5/T2A, 23W8/T2A 的加工圖。

F 版：已修改生窗中企框孔位

E 版：已修改窗號 23W5/T2A 的加工圖。

請在 2021.04.10 前完成上列要求。

附：6 頁加工圖

以上項目為：

- 原合約工程包 原合約工程加 / 減賬 新工程報價

原因：-_____

分發東莞各部門：

- () 生產技術總監 連附件 () 技術部 連附件 () 生產部 連附件 () 機械設計部 連附件
 () 採購部 連附件 (/) 生產統籌部 連附件 *梅* () 小羅 & 清 連附件
 () 質檢部 連附件 () 會計部 連附件 () 報關組 連附件 () 其他 楊榮輝 連附件

分發其他分判：

- (v) 水洪 連附件

分發香港各部門：

- () 行政部 連附件 () 會計部 連附件 () 統籌部 連附件 () 工程部地盤科文 連附件 祥哥
 () 採購部 連附件 () QS 部 連附件 () 維修部 連附件 () 其他 _____ 連附件

傳遞編號：

HK *224* / 21

發件人簽署：

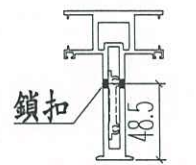
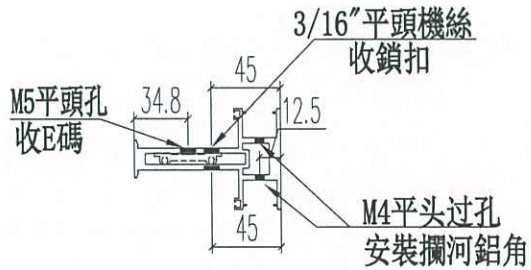
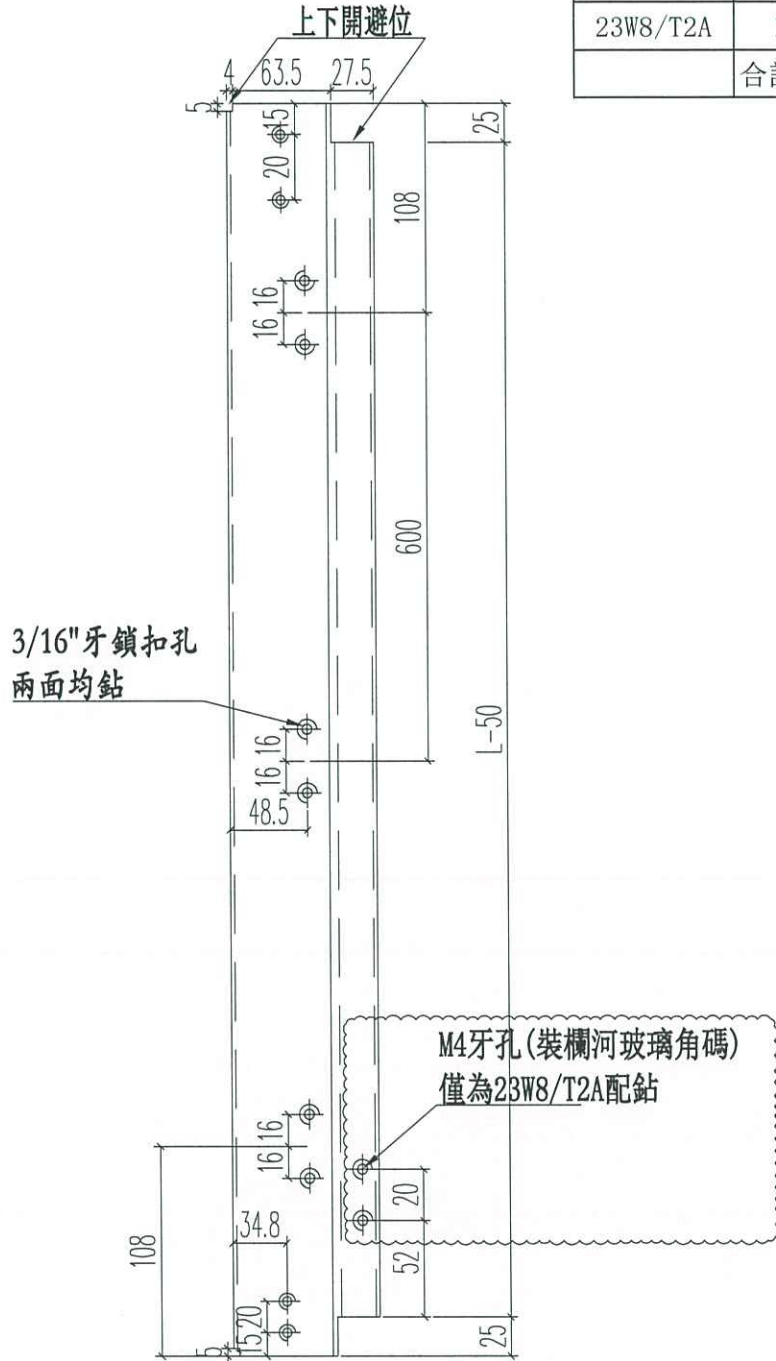
項目經理簽署：
P. Yeung



美特鋁質 有限公司
MIDI Aluminium Fabricator Ltd.

工程號 J852 地盤 亞皆老街

窗號	尺寸 (MM)	數量 (支)
22W6/T2C	1591	1
23W6/T2C	1591	1
23W8/T2A	1626	1
合計:		3



注意E碼方向!

名稱	70生窗中企框	制圖	JASON	2020.06.22	修改	A	
材料	X85773	復核	WHS		日期	2021.04.07	
顏色	UCT806812XL-3	批准			圖號	PW01-32A	



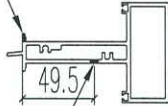
美特鋁質 有限公司
MIDI Aluminium Fabricator Ltd.

工程號 J852 地盤 亞皆老街

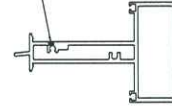
窗號	尺寸 (MM)	數量 (支)
23W8/T2A	1252	1
合計:		1

5*15長方型去水孔

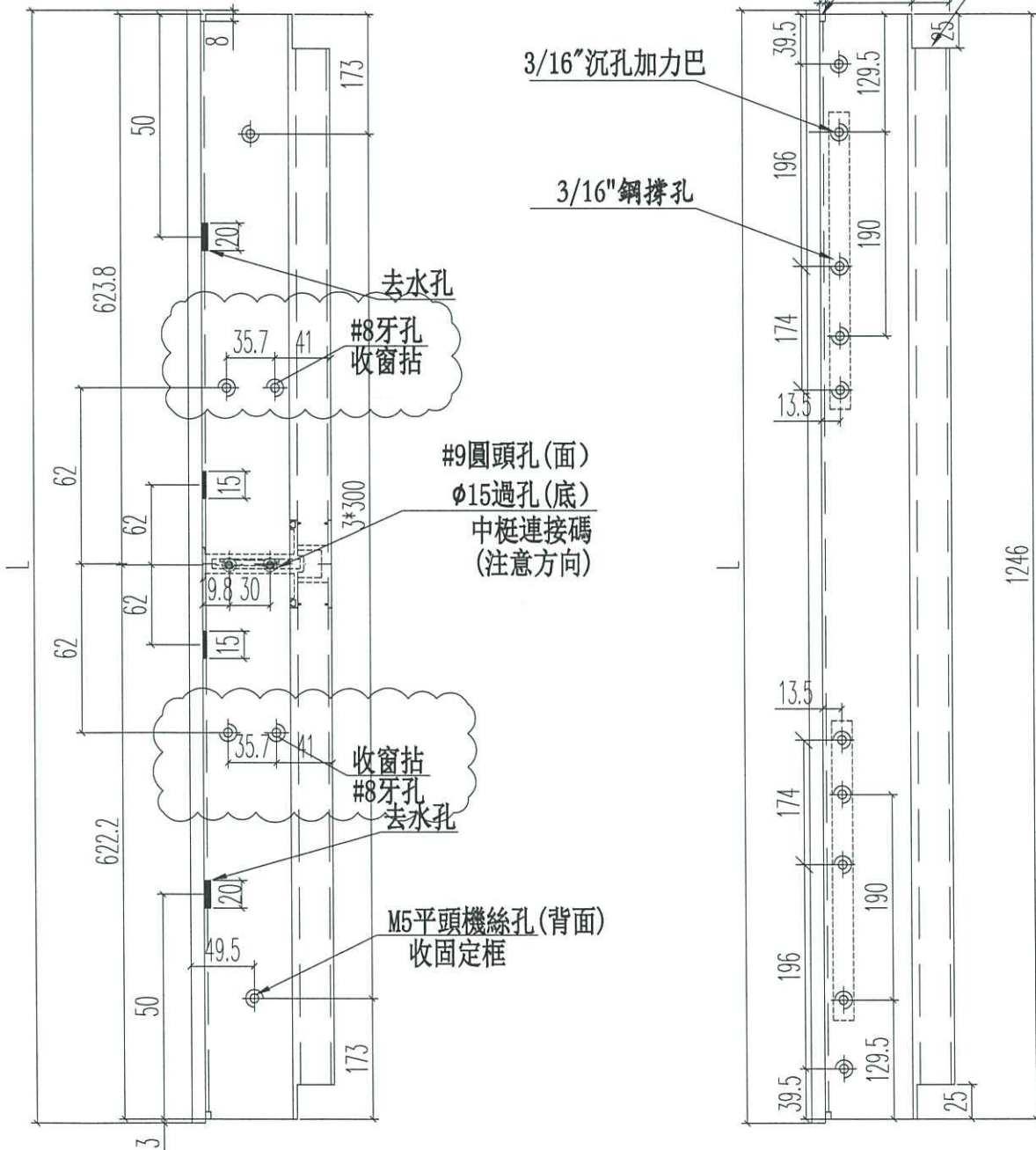
M5牙收固定框



16寸美國擽
3/16"鋼擽孔



上下開避位



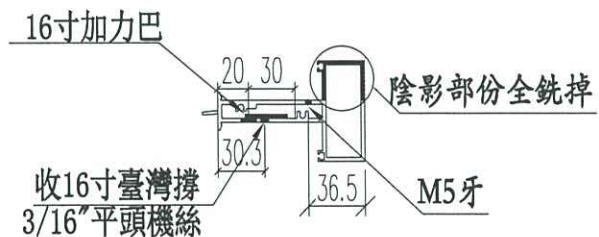
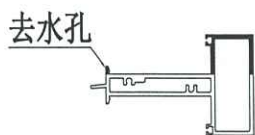
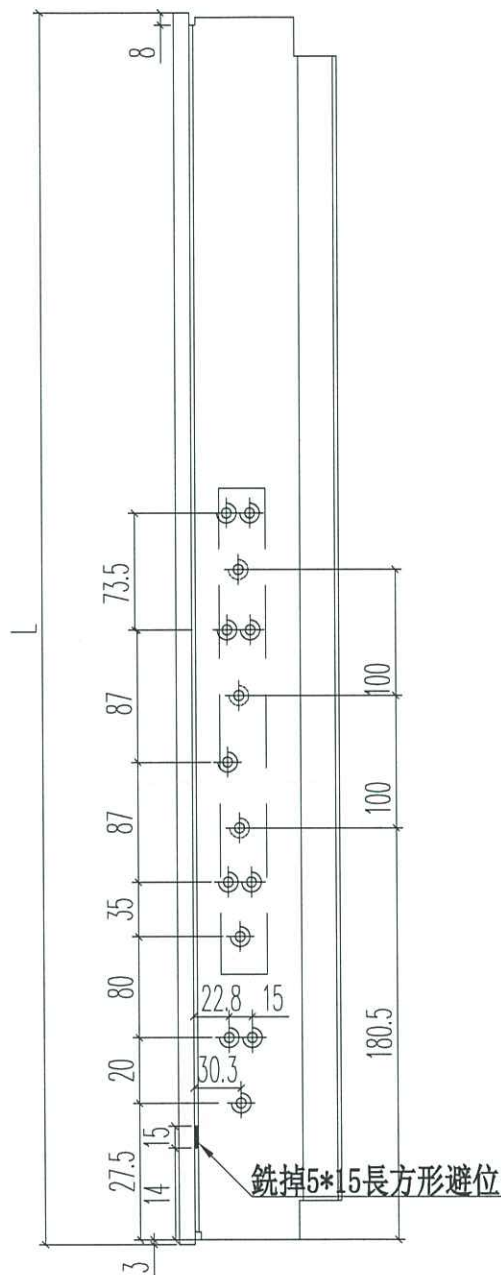
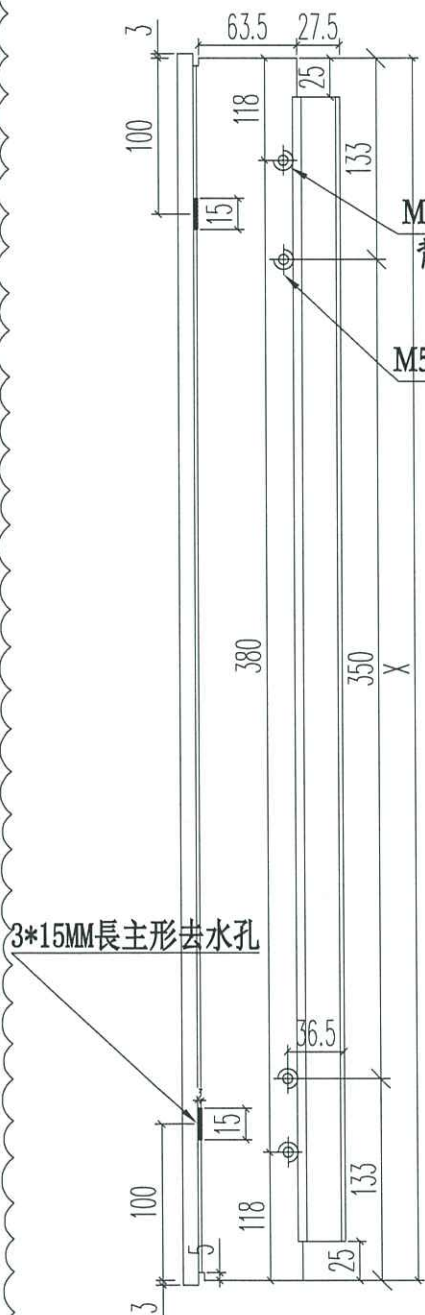
名稱	70上生下生中橫	制圖	JASON	2020.06.22	修改	A	B
材料	X85775	復核	WHS		日期	2021.01.06	2021.04.01
顏色	UCT806812XL-3	批准			圖號	PW01-33A	



美特鋁質 有限公司
MIDI Aluminium Fabricator Ltd.

工程號 J852 地盤 亞皆老街

窗號	尺寸 (MM)	數量 (支)	X
23W5/T2A	622	1	616
	合計:	1	



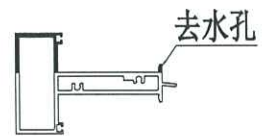
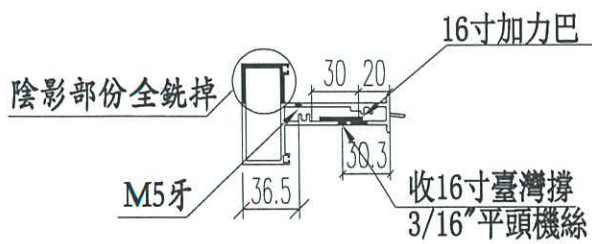
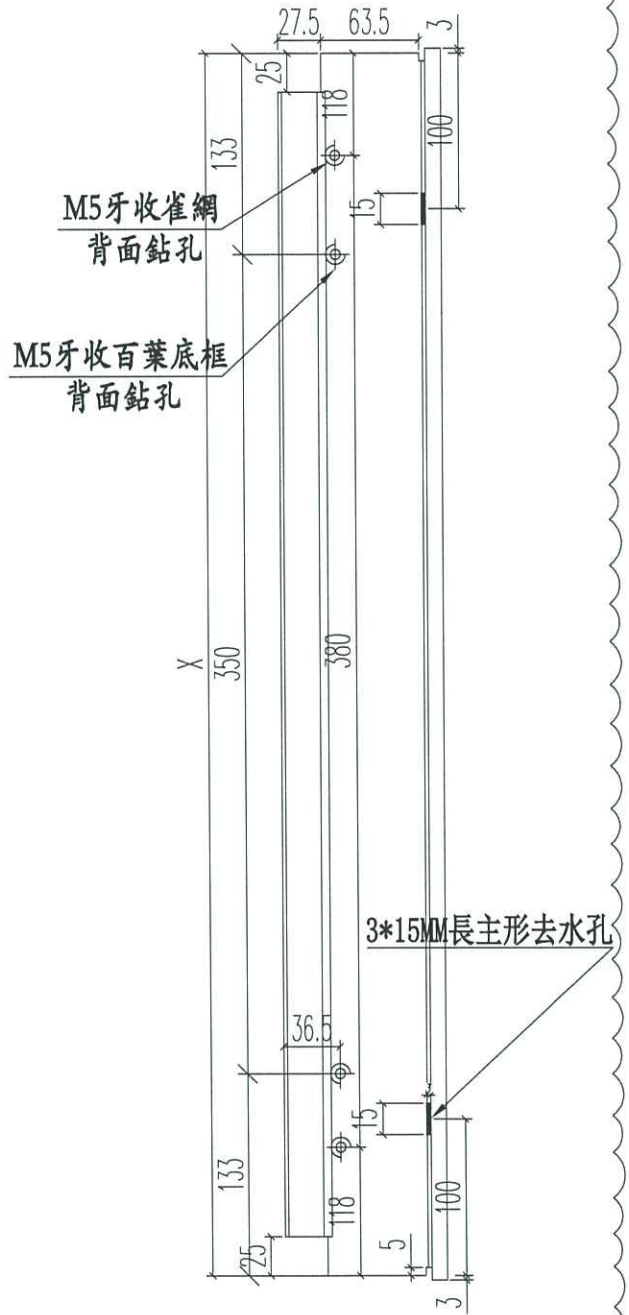
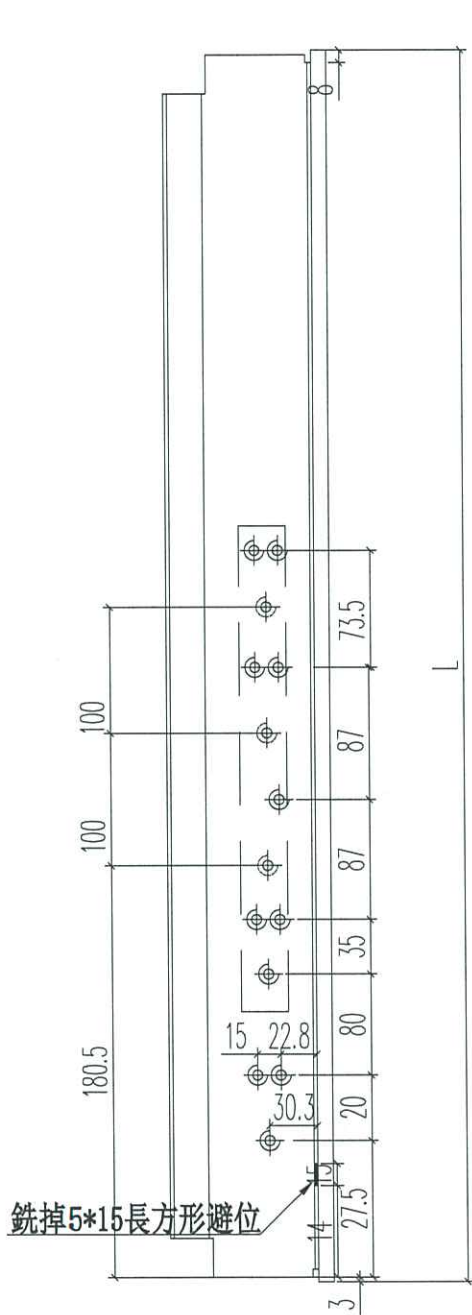
名稱	70上生下生中橫	制圖	JASON	2020.06.22	修改	A	
材料	X85775	復核	WHS		日期	2021.04.01	
顏色	UCT806812XL-3	批准			圖號	PW01-34B	



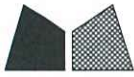
美特鋁質 有限公司
MIDI Aluminium Fabricator Ltd.

工程號 J852 地盤 亞皆老街

窗號	尺寸 (MM)	數量 (支)	X
23W5/T2A	622	1	616
合計:		1	



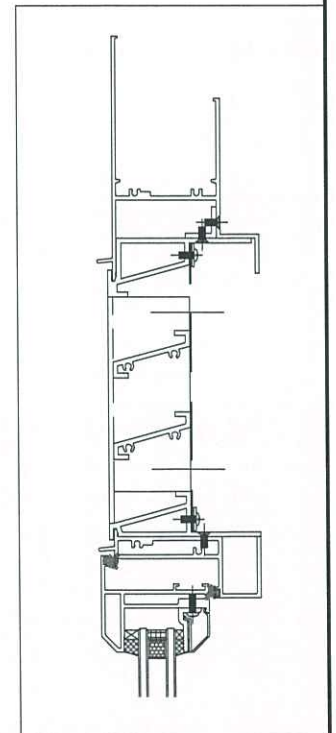
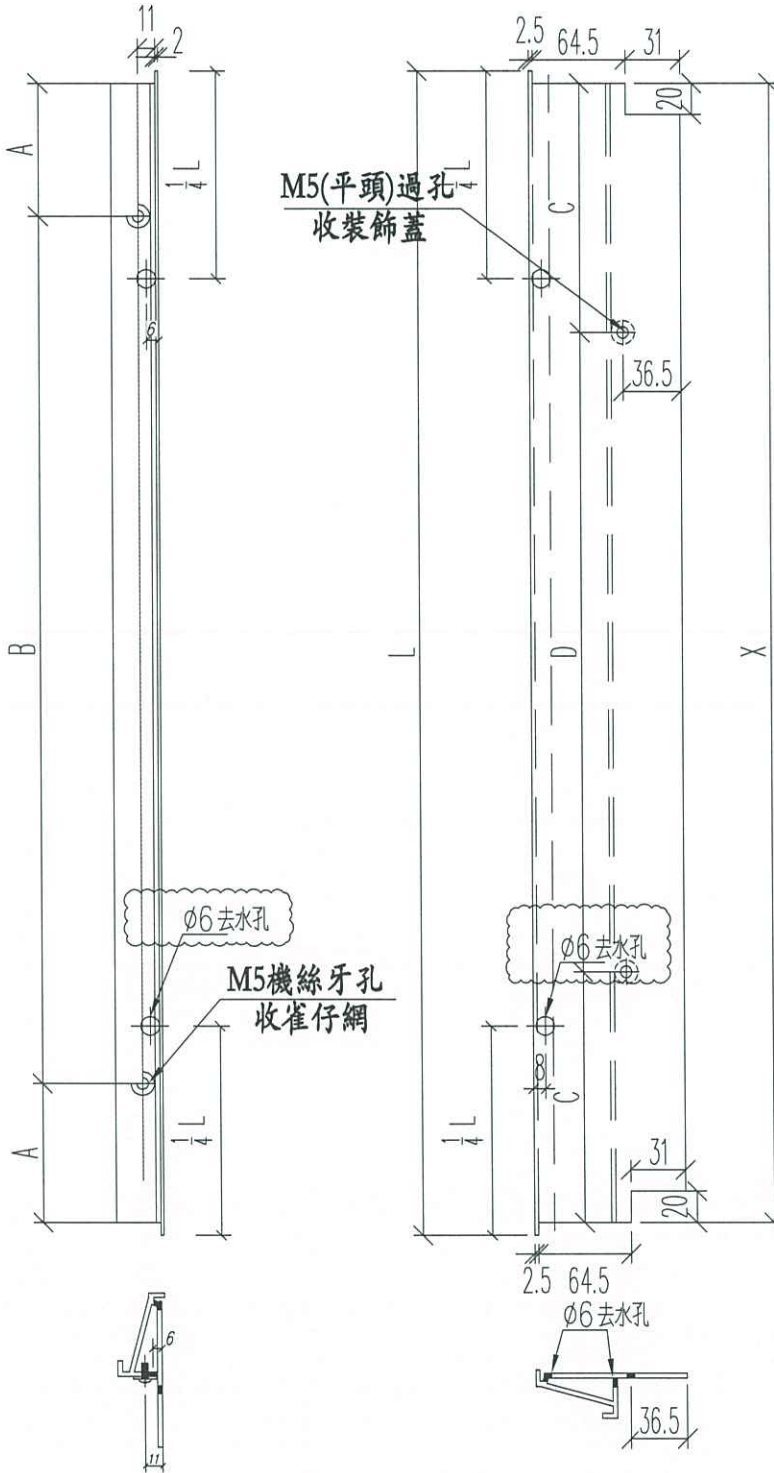
名稱	70上生下生中橫	制圖	JASON	2020.06.22	修改	A	
材料	X85775	復核	WHS		日期	2021.04.01	
顏色	UCT806812XL-3	批准			圖號	PW01-34C	



美特鋁質 有限公司
MIDI Aluminium Fabricator Ltd.

工程號 J852 地盤 亞皆老街

窗號	L尺寸 (mm)	數量 (支)	X	A	B/窗洞	C	D/裝飾條
23W8/T2A	1252	1	1236	93	3*350	168	3*300
22W6/T2C	902	1	886	63	2*360	93	2*350
23W6/T2C	902	1	886	63	2*360	93	2*350
22W4/T2A	347	1	331	40.5	250	40.5	250
22W4/T2B	347	1	331	40.5	250	40.5	250
22W13/T2A	347	1	331	40.5	250	40.5	250
22W5/T2A	422	1	406	53	300	53	300
22W5/T2B	422	1	406	53	300	53	300
22W14/T2A	422	1	406	53	300	53	300
23W5/T2A	622	2	606	113	380	128	350
23W5/T2A	472	1	456	38	380	53	350
合計:		12					



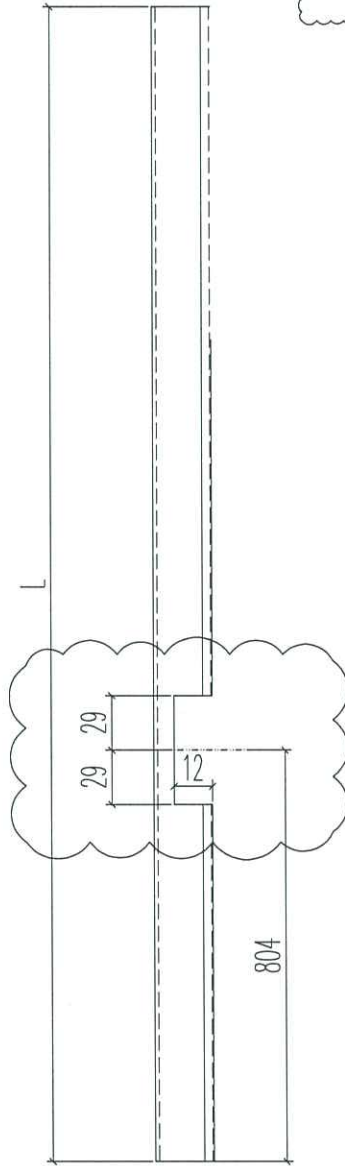
名稱	百葉框底	制圖	JASON	2020.07.13	修改	A	B	C
材料	X85839	復核	WHS		日期	2020.11.26	2021.01.06	2021.04.06
顏色	UCT806812XL-3	批准			圖號	PW01-42		



美特鋁質 有限公司
MIDI Aluminium Fabricator Ltd.

工程號 J852 地盤 亞皆老街

窗號	L	數量
22W15/T3A	2337	1
23W15/T3A	2337	1



名稱	65窗玻璃線企	制圖	JASON	2020.06.22	修改	A	B
材料	X85693(0)	復核	WHS		日期	2020.12.22	2021.04.02
顏色	UCT806812XL-3	批准			圖號	PW01-53	