

工程指示 / 要求簡箋(E.I.)

工程指示編號：EI / 2738 / 20

修改版次：G

工程編號：J - 852

工程名稱：亞皆老街中電

工程項目：佛沙窗 大貨 T2 ABC 單位 (特式層 22, 23/F) (29 幅)

收件人：生統

發件人：Ant Yeung

日期：07/04/2021

要求提供 /  確認 事項：

- |                                    |                                     |                               |
|------------------------------------|-------------------------------------|-------------------------------|
| <input type="checkbox"/> 初步鋁料 B.M. | <input type="checkbox"/> 加工拆圖，然後生產  | <input type="checkbox"/> 尺寸表  |
| <input type="checkbox"/> 正式鋁料 B.M. | <input type="checkbox"/> 技術上資料 / 指示 | <input type="checkbox"/> 報價   |
| <input type="checkbox"/> 配件 B.M.   | <input type="checkbox"/> 樣辦或貨品說明書   | <input type="checkbox"/> 分判合約 |
| <input type="checkbox"/> 其他：_____  |                                     |                               |

內容：

G 版：已修改窗號 23W5/T2A 的加工圖。 23W8/T2A

F 版：已修改生窗中企框孔位

E 版：已修改窗號 23W5/T2A 的加工圖。

請在 2021.04.09 前完成上列要求。

附：1 頁組裝圖+3 頁加工圖

以上項目為：

- 原合約工程包                       原合約工程加 / 減賬                       新工程報價

原因：-

分發東莞各部門：

- |  |   |  |   |
|--|---|--|---|
| <input type="checkbox"/> 生產技術總監 <input type="checkbox"/> 連附件 | <input type="checkbox"/> 技術部 <input type="checkbox"/> 連附件                         | <input type="checkbox"/> 生產部 <input type="checkbox"/> 連附件  | <input type="checkbox"/> 機械設計部 <input type="checkbox"/> 連附件         |
| <input type="checkbox"/> 採購部 <input type="checkbox"/> 連附件    | <input checked="" type="checkbox"/> 生產統籌部 <input checked="" type="checkbox"/> 連附件 | <input type="checkbox"/> 小羅&清 <input type="checkbox"/> 連附件 |   |
| <input type="checkbox"/> 質檢部 <input type="checkbox"/> 連附件    | <input type="checkbox"/> 會計部 <input type="checkbox"/> 連附件                         | <input type="checkbox"/> 報關組 <input type="checkbox"/> 連附件  | <input type="checkbox"/> 其他 <u>楊榮輝</u> <input type="checkbox"/> 連附件 |

分發其他分判：

- (v) 水洪  連附件


分發香港各部門：

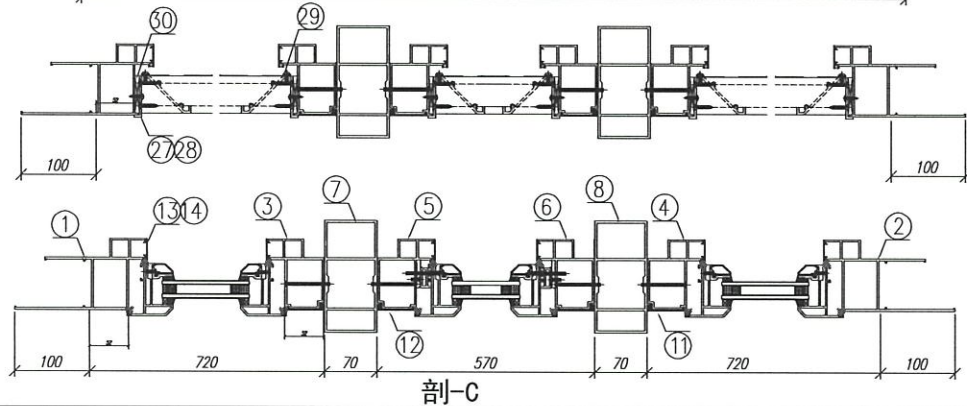
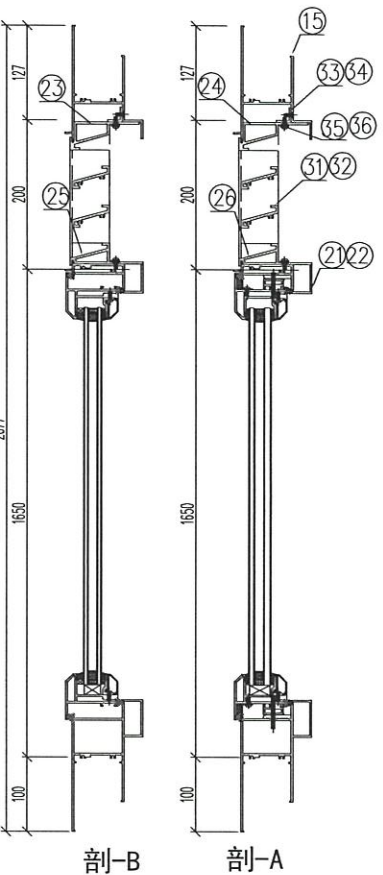
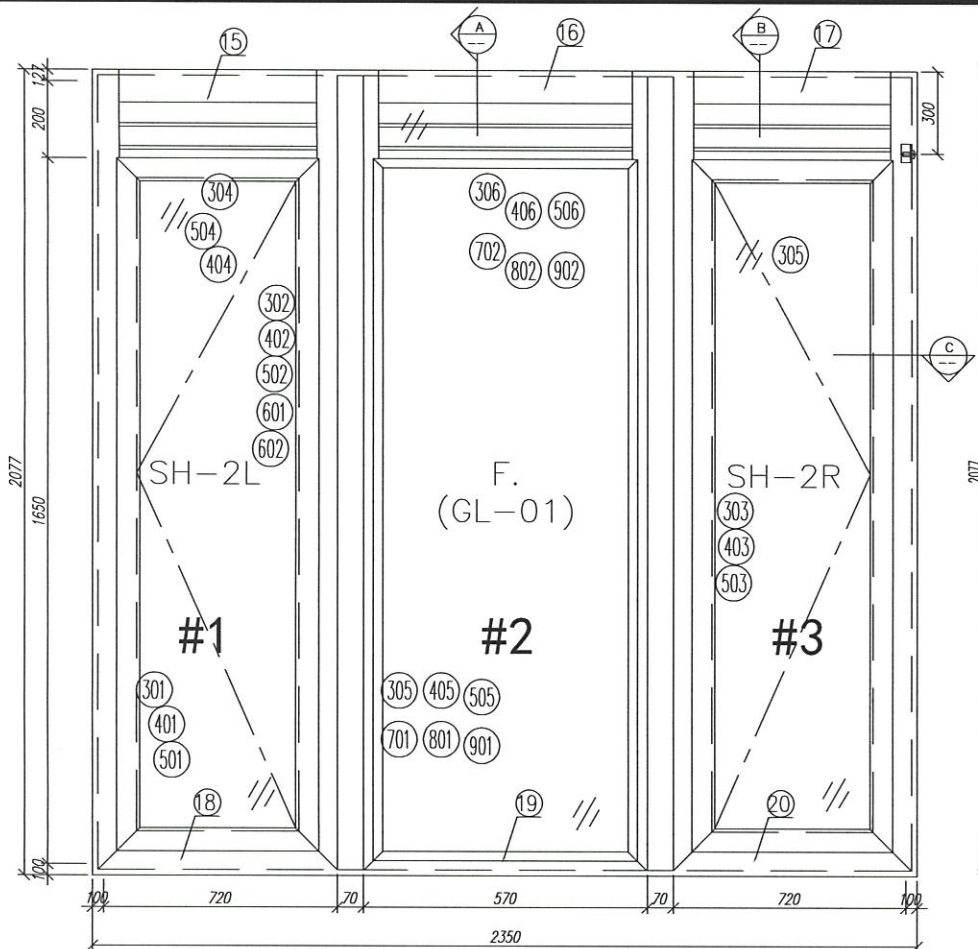
- |   |  |   |  |    |
|---|--|---|--|----|
| <input type="checkbox"/> 行政部 <input type="checkbox"/> 連附件 | <input type="checkbox"/> 會計部 <input type="checkbox"/> 連附件  | <input type="checkbox"/> 統籌部 <input type="checkbox"/> 連附件 | <input type="checkbox"/> 工程部地盤科文 <input type="checkbox"/> 連附件  | 祥哥 |
| <input type="checkbox"/> 採購部 <input type="checkbox"/> 連附件 | <input type="checkbox"/> QS 部 <input type="checkbox"/> 連附件 | <input type="checkbox"/> 維修部 <input type="checkbox"/> 連附件 | <input type="checkbox"/> 其他 _____ <input type="checkbox"/> 連附件 |    |

傳遞編號：

發件人簽署：

HK 706 / 21

項目經理簽署：  




序號	材料編號	材料名稱	加工圖號	長度 L(MM)	單位	數量 原標	小計
1	X85759	70生窗邊框	P#01-03B	2077	支	1	1
2	X85759	70生窗邊框	P#01-01B	2077	支	1	1
3	X85760	70生窗中框	P#01-07A	1977	支	1	1
4	X85760	70生窗中框	P#01-08A	1977	支	1	1
5	X85760	70生窗中框	P#01-07B	1977	支	1	1
6	X85760	70生窗中框	P#01-08B	1977	支	1	1
7	X85772	70窗150mm夾頭	P#01-13A	2177	支	1	1
8	X85772	70窗150mm夾頭	P#01-13A	2177	支	1	1
11	X85819	70生窗上金框外蓋	一頭45度切, 一頭90度	2077	支	2	2
12	X85820	70生窗上金框外蓋	一頭45度切, 一頭90度	2077	支	2	2
13	X85764	70窗拍蓋	直接開料	1540.5	支	6	6
14	X85764	70窗拍蓋	直接開料	183	支	6	6
15	X85761	70生窗頂框	P#01-19	622	支	1	1
16	X85761	70生窗頂框	P#01-19	472	支	1	1
17	X85761	70生窗頂框	P#01-19	622	支	1	1
18	X85762	70生窗底框	P#01-21	820	支	1	1
19	X85762	70生窗底框	P#01-23	570	支	1	1
20	X85762	70生窗底框	P#01-20	820	支	1	1
21	X85775	70上下生窗中橫	P#01-34B	622	支	1	1
21	X85775	70上下生窗中橫	P#01-34C	622	支	1	1
22	X85775	70上下生窗中橫	P#01-34D	472	支	1	1
23	X85840	百頁框頂	P#01-41	622	支	2	2
24	X85840	百頁框頂	P#01-41	472	支	1	1
25	X85839	百頁框底	P#01-42	622	支	1	1
26	X85839	百頁框底	P#01-42	472	支	1	1
27	20*50*10*3mm	百頁五金鉸折角	P#01-A1.01	144	支	3	3
28	20*50*10*3mm	百頁五金鉸折角	P#01-A1.02	144	支	3	3
29	15*1.6mm巴	燕仔鋸腳巴	P#01-44	171.5	支	6	6
30	50*5mm巴	百頁五金巴	P#01-43	120	支	6	6
31	X85838	百葉片	直口開料	597	支	4	4
32	X85838	百葉片	直口開料	447	支	2	2
33	20*20*3	百頁框頂鉸角	P#01-39	604	支	2	2
34	20*20*3	百頁框頂鉸角	P#01-39	452	支	1	1
35	15*1.6mm巴	燕仔鋸腳巴	P#01-44	604	支	4	4
36	15*1.6mm巴	燕仔鋸腳巴	P#01-44	454	支	2	2

如下為生窗五金料

301	X85767	70生窗五金	P#04-01	1595	支	2	2
302	X85767	70生窗五金	P#04-02	1595	支	1	1
303	X85767	70生窗五金	P#04-03	1595	支	1	1
304	X85767	70生窗五金框頂/底	P#02-04	620	支	2	2
305	X85767	70生窗五金框頂/底	P#02-05	620	支	2	2
401	X85834	70窗玻璃夾角企	P#02-06	1521	支	2	2
402	X85834	70窗玻璃夾角企	P#04-06	1521	支	1	1
403	X85834	70窗玻璃夾角企	P#04-07	1521	支	1	1
404	X85834	70窗玻璃夾角企	P#02-06	495	支	4	4
501	X85768	70窗玻璃線企	直口開料	1521	支	2	2
502	X85768	70窗玻璃線企	P#04-08	1521	支	1	1
503	X85768	70窗玻璃線企	P#04-09	1521	支	1	1
504	X85768	70窗玻璃線企	斜口開料	515	支	4	4
601	X85824	多點鉸拉巴	P#01-10	1258	支	2	2
602	X85824	多點鉸拉巴	P#01-10	100	支	2	2

如下為生窗五金料

305	X85767	70生窗五金	P#01-35	1595	支	2	2
306	X85767	70生窗五金	P#01-35	470	支	2	2
405	X85834	70窗玻璃夾角企	P#01-36	1470	支	2	2
406	X85834	70窗玻璃夾角企	P#01-36	396	支	2	2
505	X85768	70窗玻璃線企	斜口開料	1490	支	2	2
506	X85768	70窗玻璃線企	直口開料	396	支	2	2
701	X85765	生窗雙槓五金(玉)	P#01-40	1535	支	2	2
702	X85785	生窗雙槓五金(玉)	P#01-40	410	支	2	2
801	X85786	生窗雙槓五金(樞)	P#01-37	1535	支	2	2
802	X85786	生窗雙槓五金(樞)	P#01-37	410	支	2	2
901	15*13*1.6角	擋膠角企	P#01-38	1575	支	2	2
902	15*13*1.6角	擋膠角企	P#01-38	150	支	2	2

數量: 1	材料: 详见本图附表	表面处理: UCT806812XL-3	美特鋁質有限公司 MIDI Aluminium Fabricator Ltd.	工程名称: 亞皆老街 / 佛沙窗
制图: 郭上軍	日期: 2020.08.05	校核: WSH		修改日期: 2021.04.06
				图名: 23W5/T2A組裝圖 图号: 23W5/T2A

Received on 7/4/2021 (10:51)  
 wechat = Ant

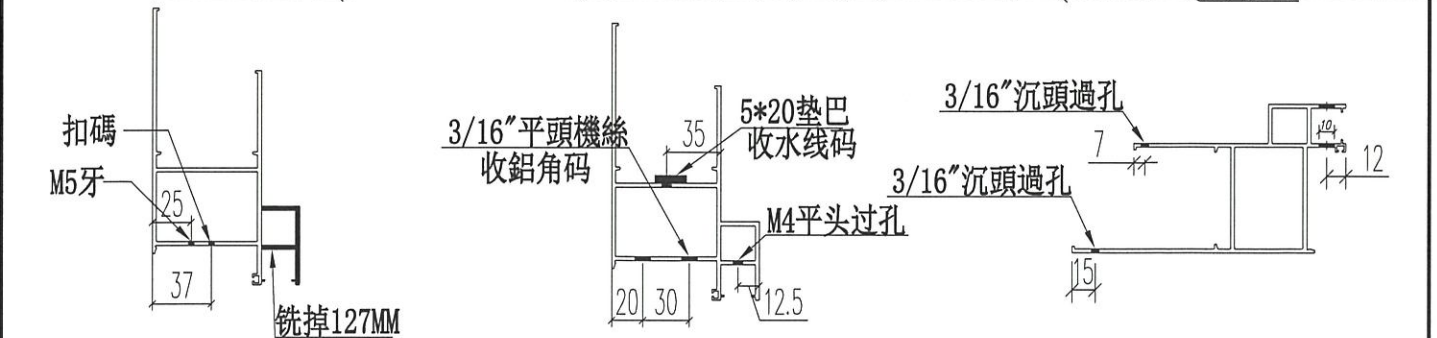
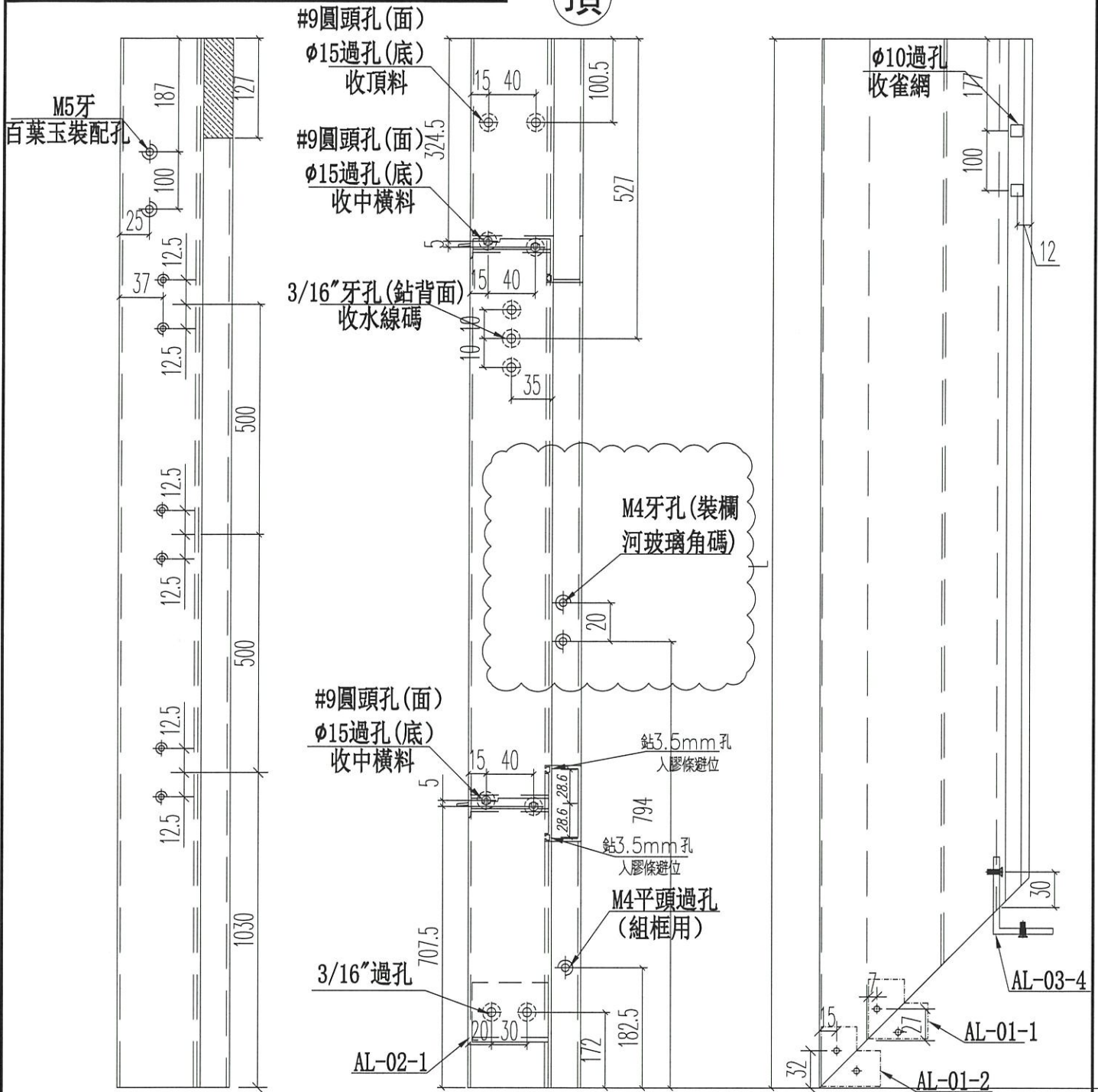


美特鋁質 有限公司  
MIDI Aluminium Fabricator Ltd.

窗號	L	數量 (支)
23W8/T2A	2677	1
	合計:	1

工程號 J852 地盤 亞皆老街

頂



名稱	70生窗邊框	制圖	JASON 2020.06.22	修改	A		
材料	X85759	復核	WHS	日期	2021.04.02		
顏色	UCT806812XL-3	批准		圖號	PW01-03		

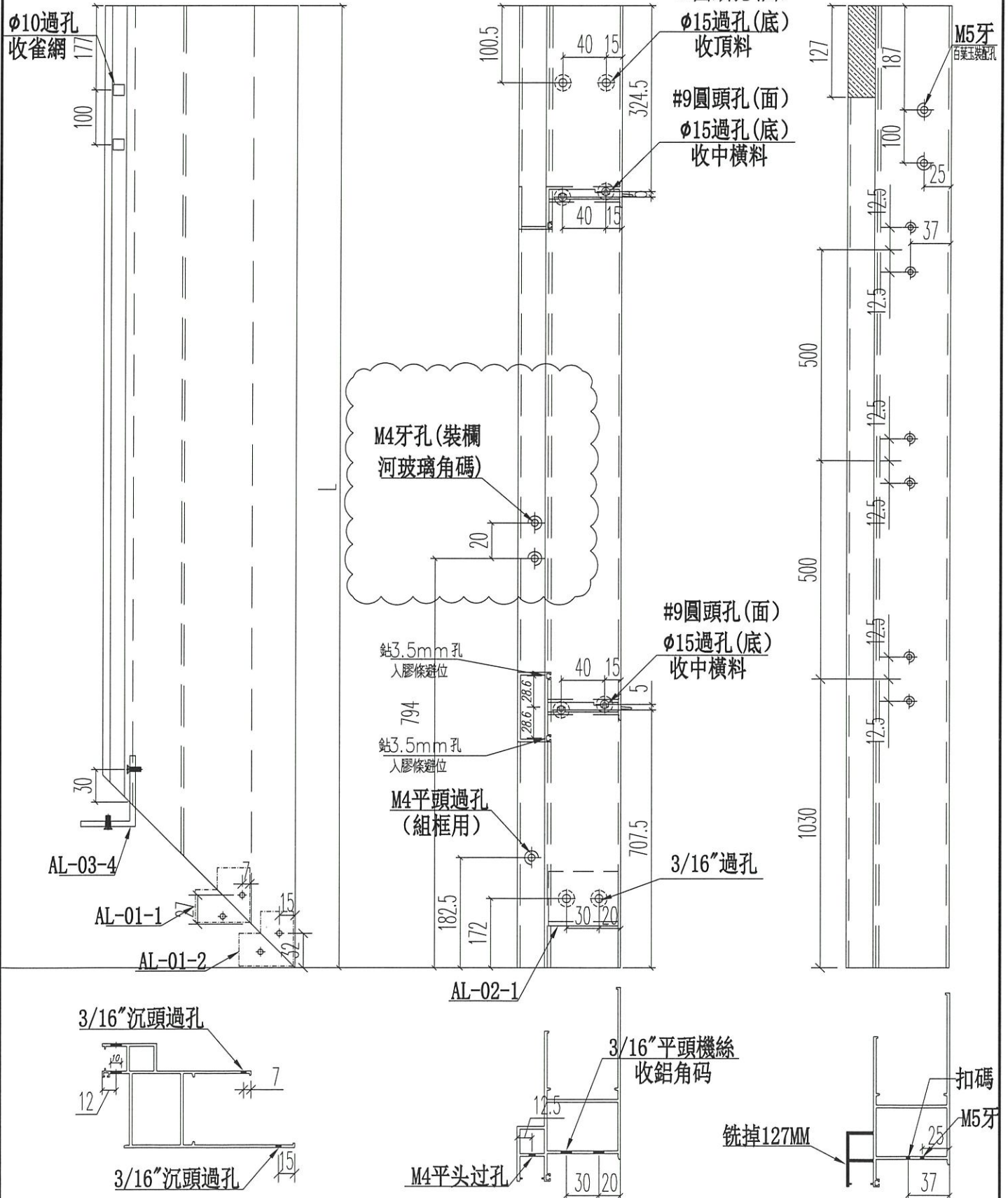


美特鋁質 有限公司  
MIDI Aluminium Fabricator Ltd.

窗號	L	數量 (支)
23W8/T2A	2677	1
	合計:	1

工程號 J852 地盤 亞皆老街

頂



名稱	70生窗邊框	制圖	JASON	2020.06.22	修改	A	
材料	X85759	復核	WHS		日期	2021.04.02	
顏色	UCT806812XL-3	批准			圖號	PW01-04	



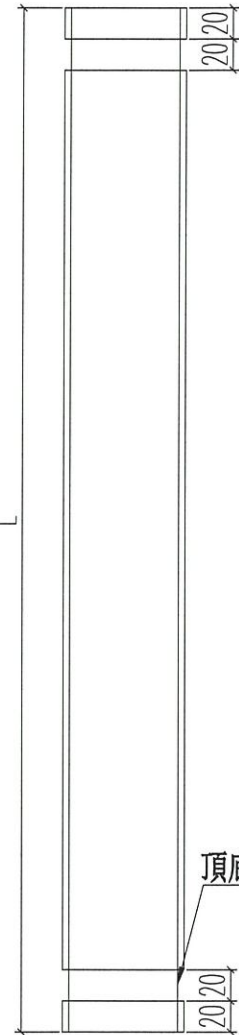
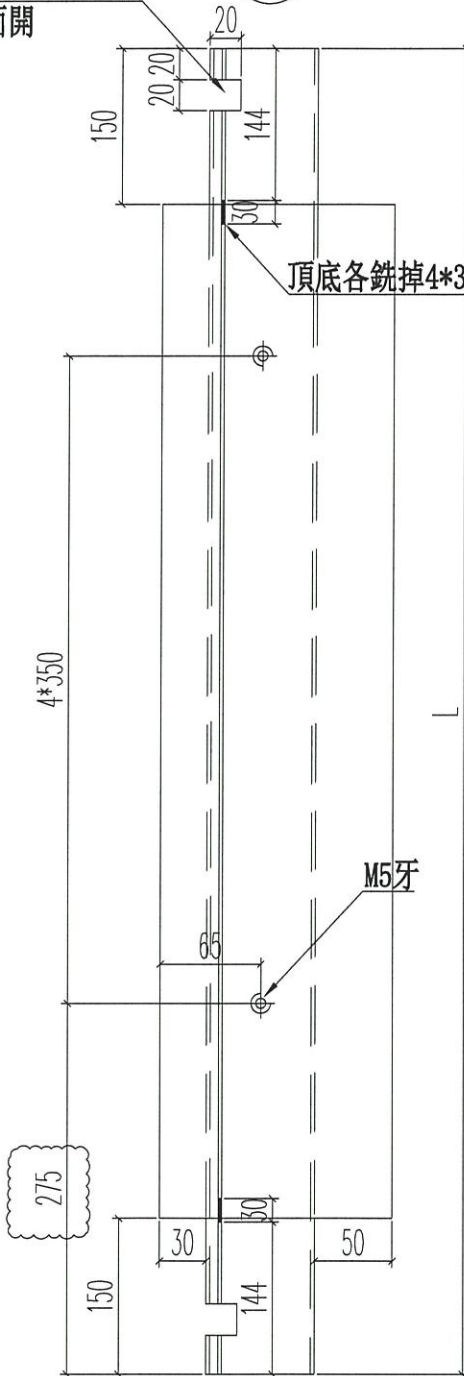
美特鋁質 有限公司  
MIDI Aluminium Fabricator Ltd.

工程號 J852 地盤 亞皆老街

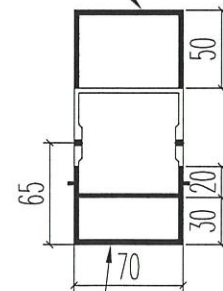
窗號	L	數量 (支)
23W5/T2A	2177	2
合計:		2

頂底各開20\*20MM凹位  
室外面開

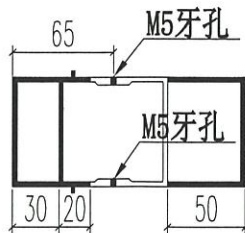
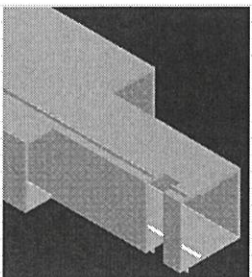
頂



頂底各銼掉150MM長



頂底各銼掉150MM長



名稱	70窗150夾通	制圖	JASON	2020.06.22	修改	A	
材料	X85772	復核	WHS		日期	2021.04.06	
顏色	UCT806812XL-3	批准			圖號	PW01-13A	